

Минобрнауки России
Бузулукский гуманитарно-технологический институт (филиал)
федерального государственного бюджетного образовательного учреждения
высшего образования
«Оренбургский государственный университет имени В.А. Бондаренко»

Кафедра общепрофессиональных и технических дисциплин

РАБОЧАЯ ПРОГРАММА
ДИСЦИПЛИНЫ

«Б1.Д.Б.23 Основы электроники»

Уровень высшего образования

БАКАЛАВРИАТ

Направление подготовки

13.03.02 Электроэнергетика и электротехника
(код и наименование направления подготовки)

Электроснабжение

(наименование направленности (профиля) образовательной программы)

Квалификация

Бакалавр

Форма обучения

Заочная

Рабочая программа дисциплины «Б1.Д.Б.23 Основы электроники» рассмотрена и утверждена на заседании кафедры

Общепрофессиональных и технических дисциплин

наименование кафедры

протокол № 8 от 20 марта 2026 г.

Декан строительного-технологического факультета

наименование факультета



подпись

И.В. Завьялова

расшифровка подписи

Исполнители:

ст. преподаватель

должность



подпись

А.В. Сидоров

расшифровка подписи

должность

подпись

расшифровка подписи

СОГЛАСОВАНО:

Заместитель директора по НМР



личная подпись

М.А. Зорина

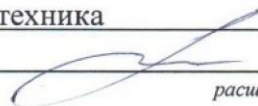
расшифровка подписи

Председатель методической комиссии по направлению подготовки

13.03.02 Электроэнергетика и электротехника

код наименование

личная подпись



расшифровка подписи

О.С. Манакова

Уполномоченный по качеству кафедры

личная подпись



расшифровка подписи

Е.В. Фролова

© Сидоров А.В., 2026

© Бузулукский гуманитарно-технологический институт (филиал) ОГУ, 2026

1 Цели и задачи освоения дисциплины

Цели освоения дисциплины: формирование способности использовать методы анализа и моделирования электрических цепей и электрических машин, проводить измерения электрических и неэлектрических величин применительно к объектам профессиональной деятельности.

Задачи:

- формирование знаний о принципах действия электронных устройств, средствах измерения электрических и неэлектрических величин;
- формирование умений применения знаний функций и основных характеристик электрических и электронных аппаратов при моделировании электрических цепей и электрических машин, выбора средств измерения и проведения измерений электрических и неэлектрических величин, обработки результатов измерений и оценивания погрешности;
- формирование навыков анализа и моделирования электрических цепей и электрических машин, проведения измерений электрических и неэлектрических величин.

2 Место дисциплины в структуре образовательной программы

Дисциплина относится к базовой части блока Д «Дисциплины (модули)»

Пререквизиты дисциплины: *Б1.Д.Б.14 Физика, Б1.Д.Б.19 Теоретические основы электротехники*

Постреквизиты дисциплины: *Б1.Д.Б.22 Электрические и электронные аппараты, Б1.Д.В.8 Автоматизированный электропривод, Б1.Д.В.9 Автоматизированные системы коммерческого учета электроэнергии, Б1.Д.В.15 Эксплуатационный контроль и техническая диагностика электрооборудования*

3 Требования к результатам обучения по дисциплине

Процесс изучения дисциплины направлен на формирование следующих результатов обучения

Код и наименование формируемых компетенций	Код и наименование индикатора достижения компетенции	Планируемые результаты обучения по дисциплине, характеризующие этапы формирования компетенций
ОПК-4 Способен использовать методы анализа и моделирования электрических цепей и электрических машин	ОПК-4-В-4 Демонстрирует понимание принципа действия электронных устройств ОПК-4-В-6 Применяет знания функций и основных характеристик электрических и электронных аппаратов	Знать: – принципы действия электронных устройств Уметь: – применять знания функций и основных характеристик электрических и электронных аппаратов при моделировании электрических цепей и электрических машин Владеть: – навыками анализа и моделирования электрических цепей и электрических машин
ОПК-6 Способен проводить измерения электрических и неэлектрических величин применительно к объектам профессиональной деятельности	ОПК-6-В-1 Выбирает средства измерения, проводит измерения электрических и неэлектрических величин, обрабатывает результаты измерений и оценивает их погрешность	Знать: – средства измерения электрических и неэлектрических величин Уметь: – выбирать средства измерения и проводить измерения электрических и неэлектрических величин, обрабатывает результаты измерений и оценивает их погрешность

Код и наименование формируемых компетенций	Код и наименование индикатора достижения компетенции	Планируемые результаты обучения по дисциплине, характеризующие этапы формирования компетенций
		Владеть: – методами проведения измерений электрических и неэлектрических величин

4 Структура и содержание дисциплины

4.1 Структура дисциплины

Общая трудоемкость дисциплины составляет 5 зачетных единиц (180 академических часов).

Вид работы	Трудоемкость, академических часов	
	5 семестр	всего
Общая трудоёмкость	180	180
Контактная работа:	15,5	15,5
Лекции (Л)	8	8
Практические занятия (ПЗ)	2	2
Лабораторные работы (ЛР)	4	4
Консультации	1	1
Промежуточная аттестация (зачет, экзамен)	0,5	0,5
Самостоятельная работа: Самостоятельная работа: - выполнение контрольной работы (КонтрР); - выполнение индивидуального творческого задания (ИТЗ); - самоподготовка (проработка и повторение лекционного материала и материала учебников и учебных пособий); - подготовка к практическим занятиям; - подготовка к лабораторным занятиям.	164,5 +	164,5
Вид итогового контроля (зачет, экзамен, дифференцированный зачет)	экзамен	

Разделы дисциплины, изучаемые в 5 семестре

№ раздела	Наименование разделов	Количество часов				
		всего	аудиторная работа			внеауд. работа
			Л	ПЗ	ЛР	
1	Полупроводниковые приборы	28	2	0	2	24
2	Усилительные устройства и электронные ключи	28	1	0	0	27
3	Операционные усилители и устройства на операционных усилителях	28	1	0	2	25
4	Вторичные источники питания	30	2	0	0	28
5	Комбинационные схемы и конечные автоматы	30	2	2	0	26
	Итого:	180	8	2	4	166
	Всего:	180	8	2	4	166

4.2 Содержание разделов дисциплины

Раздел 1 Полупроводниковые приборы

Основные свойства и характеристики полупроводников. Легирование полупроводников. Электронно-дырочный переход. Полупроводниковые диоды. Биполярные транзисторы. Полевые транзисторы. Тиристоры. Оптоэлектронные приборы. Модели полупроводниковых приборов

Раздел 2 Усилительные устройства и электронные ключи

Классификация, основные параметры и характеристики усилительных устройств. Обратные связи в усилительных устройствах. Режимы работы усилительных каскадов. Принцип электронного усиления. Типовые усилительные каскады. Цепи смещения. Способы повышения температурной стабильности каскада. Усилитель постоянного тока. Дифференциальный усилитель. Усилители мощности. Аналоговые и цифровые ключи на биполярных транзисторах. Ключи на полевых транзисторах

Раздел 3 Операционные усилители и устройства на операционных усилителях

Основные сведения об операционных усилителях. Параметры и характеристики операционных усилителей. Масштабные усилители на ОУ. Устройства суммирования и вычитания. Интегрирующий усилитель. Дифференцирующий усилитель. Логарифмический и антилогарифмический усилители. Активные фильтры. Компараторы напряжений

Раздел 4 Вторичные источники питания

Принципы построения и функциональные узлы вторичных источников электропитания. Выпрямители. Фильтры. Стабилизаторы напряжения, диодные выпрямители, схемотехническая реализация, основные параметры, области применения в вычислительных системах

Раздел 5 Комбинационные схемы и конечные автоматы

Основы синтеза комбинационных схем. Синтез логических устройств в заданном базисе логических элементов. Особенности построения логических устройств на реальной элементной базе. Шифраторы и дешифраторы. Мультиплексоры и демультиплексоры. Сумматоры. Цифровые компараторы. Преобразователи кодов. Триггерные элементы цифровых устройств. Примеры использования триггеров. Счетчики импульсов: общие сведения, синтез счетчиков. Регистры: назначение, классификация, основы синтеза

4.3 Лабораторные работы

№ ЛР	№ раздела	Наименование лабораторных работ	Кол-во часов
1	1	Расчет характеристик полупроводниковых диодов	2
2	3	Построение и расчет характеристик операционных усилителей	2
		Итого:	4

4.4 Практические занятия (семинары)

№ занятия	№ раздела	Тема	Кол-во часов
1	5	Синтез и построение логических схем под заданные логические функции	2
		Итого:	2

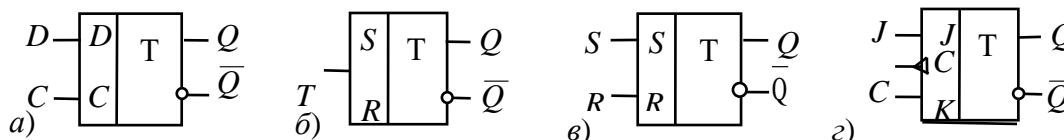
4.4 Контрольная работа (5 семестр)

Примерные задания по выполнению контрольной работы:

Задание 1. Укажите, какая комбинация логических сигналов является запрещённой для асинхронного RS -триггера?

- 01 11 10 00

Задание 2. Укажите условное графическое обозначение:



1. JK -триггера: а) б) в) г)
2. RS -триггера: а) б) в) г)

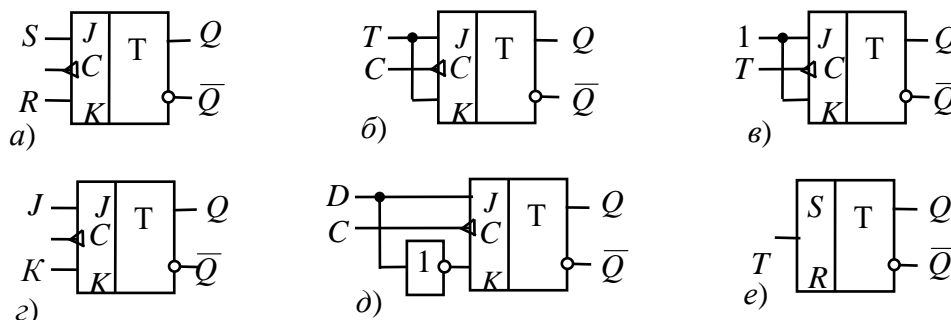
Задание 3. Укажите условное графическое обозначение:

1. Синхронного T -триггера, выполненного на основе JK -триггера:

- а) б) в) г) д) е)

2. D -триггера, выполненного на основе JK -триггера:

- а) б) в) г) д) е)



5 Учебно-методическое обеспечение дисциплины

5.1 Основная литература

1 Электроника и схемотехника: учебник / В.П. Довгун, А.Ф. Сияговский, И.Г. Важенина, В.В. Новиков; Сибирский федеральный университет. – Красноярск: Сибирский федеральный университет (СФУ), 2022. – 580 с. – Режим доступа: <https://biblioclub.ru/index.php?page=book&id=705686>.

5.2 Дополнительная литература

1 Федоров, С.В. Электроника: учебник / С.В. Федоров, А.В. Бондарев. – Оренбург: Оренбургский государственный университет, 2015. – 218 с. – Режим доступа: <https://biblioclub.ru/index.php?page=book&id=438991>.

2 Электроника: учебное пособие / А.Е. Немировский, И.Ю. Сергиевская, О.И. Степанов, А.В. Иванов. – Москва; Вологда: Инфра-Инженерия, 2019. – 201 с. – Режим доступа: <https://biblioclub.ru/index.php?page=book&id=564827>.

5.3 Периодические издания

Электроэнергетика. Сегодня и завтра: информационно-аналитический журнал. – Москва: Деловая пресса.

5.4 Интернет-ресурсы

- 1 <http://www.news.elteh.ru> – Расширенная интернет версия отраслевого информационно-справочного журнала «Новости электротехники»;
- 2 <https://biblioclub.ru> – ЭБС «Университетская библиотека онлайн»;
- 3 <https://elibrary.ru> – Научная электронная библиотека;
- 4 <http://ro-edu.ru> – Российское образование. Федеральный портал;
- 5 <https://rucont.ru> – ЭБС «РУКОНТ»;
- 6 <https://e.lanbook.com> – ЭБС «Лань»;
- 7 <https://www.lektorium.tv/ehlektrichestvo-i-magnetizm> – «Лекториум», MOOK: «Электричество и магнетизм».

5.5 Программное обеспечение, профессиональные базы данных и информационные справочные системы современных информационных технологий

Программное обеспечение, используемые при проведении аудиторных учебных занятий и осуществлении самостоятельной работы студентами:

- 1 операционная система RED OS;
- 2 офисные приложения LibreOffice;
- 3 Веб-приложение «Универсальная система тестирования БГТИ»;
- 4 Яндекс браузер, Chromium браузер;
- 5 программа аналогового, цифрового и смешанного моделирования и анализа цепей электронных устройств Micro-Cap 12;
- 6 Яндекс браузер;
- 7 eLIBRARY [Электронный ресурс]: научная электронная библиотека / ООО Научная электронная библиотека. – Режим доступа: <https://elibrary.ru>;
- 8 Консультант Плюс [Электронный ресурс]: справочно-правовая система / Компания Консультант Плюс. – электрон. дан. – Москва. – Режим доступа: <http://www.consultant.ru>.

6 Материально-техническое обеспечение дисциплины

Учебные аудитории для проведения занятий лекционного типа оснащены: переносными мультимедиа-проекторами и проекционными экранами, ноутбуком; посадочными местами для обучающихся; рабочим местом преподавателя; учебной доской.

Аудитории для самостоятельной работы оснащены: комплектами ученической мебели, компьютерной техникой подключенной к сети «Интернет» и обеспечением доступа в электронную информационно-образовательную среду ОГУ и филиала, электронным библиотечным системам.

Компьютерный класс оснащен: стационарным мультимедиа-проектором и проекционным экраном, оборудованием для организации локальной вычислительной сети, программным обеспечением «Универсальный тестовый комплекс», персональными компьютерами, рабочим местом преподавателя, учебной доской.

Учебные аудитории для проведения лабораторных и практических занятий оснащены: переносными мультимедиа-проекторами и проекционными экранами, ноутбуком, посадочными местами для обучающихся, рабочим местом преподавателя, учебной доской.

Учебные аудитории для проведения групповых консультаций, текущего контроля и промежуточной аттестации оснащены: комплектами ученической мебели, компьютерами с подключением к сети «Интернет» и обеспечением доступа в электронную информационно-образовательную среду ОГУ и филиала, электронным библиотечным системам.

Помещение для хранения и профилактического обслуживания учебного оборудования.