

Минобрнауки России
Бузулукский гуманитарно-технологический институт (филиал)
федерального государственного бюджетного образовательного учреждения
высшего образования
«Оренбургский государственный университет»

Кафедра общепрофессиональных и технических дисциплин

РАБОЧАЯ ПРОГРАММА
ДИСЦИПЛИНЫ

«Б1.Д.В.1 Основы электроники»

Уровень высшего образования

БАКАЛАВРИАТ

Направление подготовки

09.03.04 Программная инженерия
(код и наименование направления подготовки)

Разработка программно-информационных систем
(наименование направленности (профиля) образовательной программы)

Квалификация

Бакалавр

Форма обучения

Заочная

Год набора 2024

Рабочая программа дисциплины «Б1.Д.В.1 Основы электроники» рассмотрена и утверждена на заседании кафедры

Общепрофессиональных и технических дисциплин

наименование кафедры

протокол № 6 от "12" 02 2024г.

Декан строительного-технологического факультета

наименование факультета



подпись

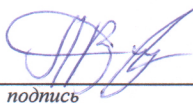
И.В. Завьялова

расшифровка подписи

Исполнители:

ст. преподаватель

должность



подпись

А.В. Сидоров

расшифровка подписи

должность

подпись

расшифровка подписи

СОГЛАСОВАНО:

Заместитель директора по НМР

личная подпись



М.А. Зорина

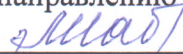
расшифровка подписи

Председатель методической комиссии по направлению подготовки

09.03.04 Программная инженерия

код наименование

личная подпись

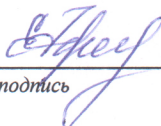


Л.Г. Шабалина

расшифровка подписи

Уполномоченный по качеству кафедры

личная подпись



Е.В. Фролова

расшифровка подписи

1 Цели и задачи освоения дисциплины

Цель освоения дисциплины: формирование способности использовать методы и инструментальные средства исследования объектов профессиональной деятельности.

Задачи:

- формирование знаний о принципах действия, устройстве, области применения основных электронных приборов вычислительной техники;
- формирование умений применять пакеты прикладных программ для исследования электронных схем, цифровых узлов и устройств вычислительной техники;
- формирование навыков владения методами и пакетами прикладных программ для исследования электронных схем, цифровых узлов и устройств вычислительной техники.

2 Место дисциплины в структуре образовательной программы

Дисциплина относится к обязательным дисциплинам (модулям) вариативной части блока Д «Дисциплины (модули)»

Пререквизиты дисциплины: *Б1.Д.Б.13 Физика*

Постреквизиты дисциплины: *Б1.Д.В.2 ЭВМ и периферийные устройства*

3 Требования к результатам обучения по дисциплине

Процесс изучения дисциплины направлен на формирование следующих результатов обучения

Код и наименование формируемых компетенций	Код и наименование индикатора достижения компетенции	Планируемые результаты обучения по дисциплине, характеризующие этапы формирования компетенций
ПК*-2 Способен использовать методы и инструментальные средства исследования объектов профессиональной деятельности	ПК*-2-В-2 Понимает принцип действия, область применения основных электронных приборов вычислительной техники; применяет пакеты прикладных программ для исследования электронных схем, цифровых узлов и устройств вычислительной техники	Знать: – принцип действия, устройство, область применения основных электронных приборов вычислительной техники Уметь: – применять пакеты прикладных программ для исследования электронных схем, цифровых узлов и устройств вычислительной техники Владеть: – методами и пакетами прикладных программ для исследования электронных схем, цифровых узлов и устройств вычислительной техники

4 Структура и содержание дисциплины

4.1 Структура дисциплины

Общая трудоемкость дисциплины составляет 4 зачетные единицы (144 академических часа).

Вид работы	Трудоемкость, академических часов	
	2 семестр	всего
Общая трудоёмкость	144	144
Контактная работа:	12,5	12,5
Лекции (Л)	4	4

Вид работы	Трудоемкость, академических часов	
	2 семестр	всего
Практические занятия (ПЗ)	4	4
Лабораторные работы (ЛР)	4	4
Промежуточная аттестация (зачет, экзамен)	0,5	0,5
Самостоятельная работа: - выполнение контрольной работы (КонтрР); - самоподготовка (проработка и повторение лекционного материала и материала учебников и учебных пособий); - подготовка к лабораторным занятиям; - подготовка к практическим занятиям)	131,5 +	131,5
Вид итогового контроля (зачет, экзамен, дифференцированный зачет)	зачет	

Разделы дисциплины, изучаемые в 2 семестре

№ раздела	Наименование разделов	Количество часов				
		всего	аудиторная работа			внеауд. работа
			Л	ПЗ	ЛР	
1	Полупроводниковые приборы	30	0	2	2	26
2	Усилительные устройства и электронные ключи	28	2	0	0	26
3	Операционные усилители и устройства на операционных усилителях	30	0	0	2	28
4	Вторичные источники питания	28	2	0	0	26
5	Комбинационные схемы и конечные автоматы	28	0	2	0	26
	Итого:	144	4	4	4	132
	Всего:	144	4	4	4	132

4.2 Содержание разделов дисциплины

Раздел 1 Полупроводниковые приборы

Основные свойства и характеристики полупроводников. Легирование полупроводников. Электронно-дырочный переход. Полупроводниковые диоды. Биполярные транзисторы. Полевые транзисторы. Тиристоры. Оптоэлектронные приборы. Модели полупроводниковых приборов

Раздел 2 Усилительные устройства и электронные ключи

Классификация, основные параметры и характеристики усилительных устройств. Обратные связи в усилительных устройствах. Режимы работы усилительных каскадов. Принцип электронного усиления. Типовые усилительные каскады. Цепи смещения. Способы повышения температурной стабильности каскада. Усилитель постоянного тока. Дифференциальный усилитель. Усилители мощности. Аналоговые и цифровые ключи на биполярных транзисторах. Ключи на полевых транзисторах

Раздел 3 Операционные усилители и устройства на операционных усилителях

Основные сведения об операционных усилителях. Параметры и характеристики операционных усилителей. Масштабные усилители на ОУ. Устройства суммирования и вычитания. Интегрирующий усилитель. Дифференцирующий усилитель. Логарифмический и антилогарифмический усилители. Активные фильтры. Компараторы напряжений

Раздел 4 Вторичные источники питания

Принципы построения и функциональные узлы вторичных источников электропитания. Выпрямители. Фильтры. Стабилизаторы напряжения, диодные выпрямители, схемотехническая реализация, основные параметры, области применения в вычислительных системах

Раздел 5 Комбинационные схемы и конечные автоматы

Основы синтеза комбинационных схем. Синтез логических устройств в заданном базисе логических элементов. Особенности построения логических устройств на реальной элементной базе. Шифраторы и дешифраторы. Мультиплексоры и демультиплексоры. Сумматоры. Цифровые компараторы. Преобразователи кодов. Триггерные элементы цифровых устройств. Примеры использования триггеров. Счетчики импульсов: общие сведения, синтез счетчиков. Регистры: назначение, классификация, основы синтеза

4.3 Лабораторные работы

№ ЛР	№ раздела	Наименование лабораторных работ	Кол-во часов
1	1	Исследование характеристик полупроводниковых диодов	2
2	3	Исследование характеристик операционных усилителей	2
		Итого:	4

4.4 Практические занятия (семинары)

№ занятия	№ раздела	Тема	Кол-во часов
1	1	Расчет усилительного каскада на биполярном транзисторе	2
2	5	Синтез и построение логических схем под заданные логические функции	2
		Итого:	4

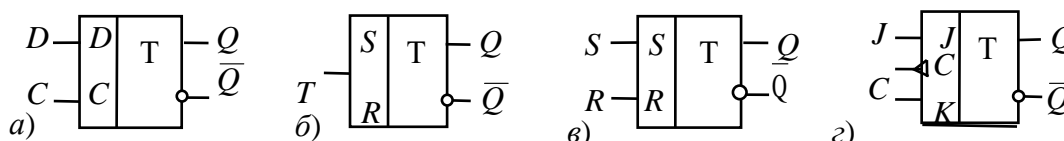
4.5 Контрольная работа (2 семестр)

(Примерные задания по выполнению контрольной работы:

Задание 1. Укажите, какая комбинация логических сигналов является запрещённой для асинхронного *RS*-триггера?

- 01 11 10 00

Задание 2. Укажите условное графическое обозначение:



1. *JK*-триггера: а) б) в) г)
 2. *RS*-триггера: а) б) в) г)

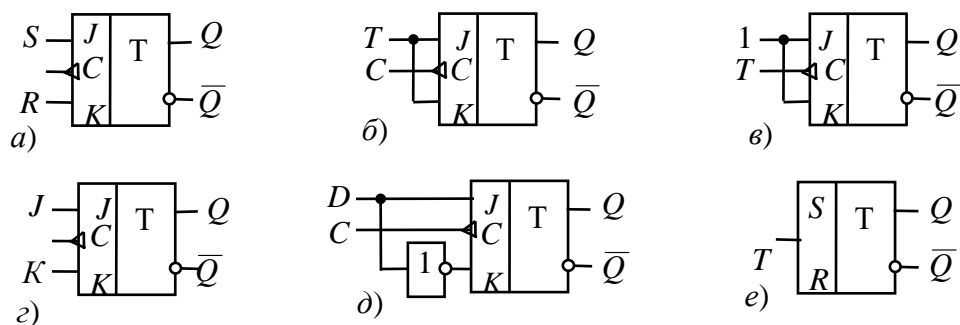
Задание 3. Укажите условное графическое обозначение:

1. Синхронного *T*-триггера, выполненного на основе *JK*-триггера:

- а) б) в) г) д) е)

2. *D*-триггера, выполненного на основе *JK*-триггера:

- а) б) в) г) д) е)



5 Учебно-методическое обеспечение дисциплины

5.1 Основная литература

1 Электроника и схемотехника: учебник / В.П. Довгун, А.Ф. Сияговский, И.Г. Важенина, В.В. Новиков; Сибирский федеральный университет. – Красноярск: Сибирский федеральный университет (СФУ), 2022. – 580 с. – Режим доступа: <https://biblioclub.ru/index.php?page=book&id=705686>.

5.2 Дополнительная литература

1 Федоров, С.В. Электроника: учебник / С.В. Федоров, А.В. Бондарев. – Оренбург: Оренбургский государственный университет, 2015. – 218 с. – Режим доступа: <https://biblioclub.ru/index.php?page=book&id=438991>.

2 Электроника: учебное пособие / А.Е. Немировский, И.Ю. Сергиевская, О.И. Степанов, А.В. Иванов. – Москва; Вологда: Инфра-Инженерия, 2019. – 201 с. – Режим доступа: <https://biblioclub.ru/index.php?page=book&id=564827>.

5.3 Периодические издания

Электроэнергетика. Сегодня и завтра: информационно-аналитический журнал. – Москва: Деловая пресса.

5.4 Интернет-ресурсы

- 1 <https://www.eleczon.ru/ucheba.html> – сайт для самостоятельного изучения разделов электроники, показаны примеры решения практических задач;
- 2 <http://www.electrikpro.ru> – Информационный интернет ресурс посвящённый теме электричества, электрической энергии, электротехнике;
- 3 <http://www.news.elteh.ru> – Расширенная интернет версия отраслевого информационно-справочного журнала «Новости электротехники»;
- 4 <https://biblioclub.ru> – ЭБС «Университетская библиотека онлайн»;
- 5 <http://techlibrary.ru> – Некоммерческий проект «Техническая библиотека»;
- 6 <https://elibrary.ru> – Научная электронная библиотека;
- 7 <http://www.edu.ru> – Российское образование. Федеральный портал;
- 8 <https://rucont.ru> – ЭБС «РУКОНТ»;
- 9 <https://e.lanbook.com> – ЭБС «Лань»;
- 10 <https://www.lektorium.tv/ehlektrichestvo-i-magnetizm> – «Лекториум», MOOK: «Электричество и магнетизм».

5.5 Программное обеспечение, профессиональные базы данных и информационные справочные системы современных информационных технологий

Программное обеспечение, используемые при проведении аудиторных учебных занятий и осуществлении самостоятельной работы студентами:

- 1 операционная система Microsoft Windows;
- 2 операционная система Linux RED OS MURUM 7.3.1;
- 3 Microsoft Office;
- 4 Веб-приложение «Универсальная система тестирования БГТИ»;
- 5 программа аналогового, цифрового и смешанного моделирования и анализа цепей электронных устройств Micro-Cap 12;
- 6 Яндекс браузер;
- 7 eLIBRARY [Электронный ресурс]: научная электронная библиотека / ООО Научная электронная библиотека. – Режим доступа: <https://elibrary.ru>;
- 8 Консультант Плюс [Электронный ресурс]: справочно-правовая система / Компания Консультант Плюс. – электрон. дан. – Москва. – Режим доступа: <http://www.consultant.ru>;
- 9 <http://pravo.gov.ru> – Официальный интернет-портал правовой информации. Государственная система правовой информации.

6 Материально-техническое обеспечение дисциплины

Учебные аудитории для проведения занятий лекционного типа оснащены: переносными мультимедиа-проекторами и проекционными экранами, ноутбуком; посадочными местами для обучающихся; рабочим местом преподавателя; учебной доской.

Аудитории для самостоятельной работы оснащены: комплектами ученической мебели, компьютерной техникой подключенной к сети «Интернет» и обеспечением доступа в электронную информационно-образовательную среду ОГУ и филиала, электронным библиотечным системам.

Компьютерный класс оснащен: стационарным мультимедиа-проектором и проекционным экраном, оборудованием для организации локальной вычислительной сети, программным обеспечением «Универсальный тестовый комплекс», персональными компьютерами, рабочим местом преподавателя, учебной доской.

Учебные аудитории для проведения лабораторных и практических занятий оснащены: переносными мультимедиа-проекторами и проекционными экранами, ноутбуком, посадочными местами для обучающихся, рабочим местом преподавателя, учебной доской.

Учебные аудитории для проведения групповых консультаций, текущего контроля и промежуточной аттестации оснащены: комплектами ученической мебели, компьютерами с подключением к сети «Интернет» и обеспечением доступа в электронную информационно-образовательную среду ОГУ и филиала, электронным библиотечным системам.

Помещение для хранения и профилактического обслуживания учебного оборудования.