

Минобрнауки России

Бузулукский гуманитарно-технологический институт (филиал)  
федерального государственного бюджетного образовательного учреждения  
высшего образования  
«Оренбургский государственный университет»

Кафедра общей инженерии

## **РАБОЧАЯ ПРОГРАММА**

**ДИСЦИПЛИНЫ**

*«Б.1.В.ОД.7 Компьютерное моделирование в профессиональной деятельности»*

Уровень высшего образования

**БАКАЛАВРИАТ**

Направление подготовки

44.03.04 Профессиональное обучение (по отраслям)  
(код и наименование направления подготовки)

Энергетика

(наименование направленности (профиля) образовательной программы)

Тип образовательной программы

Программа академического бакалавриата

Квалификация

Бакалавр

Форма обучения

Заочная

Год набора 2018

Рабочая программа рассмотрена и утверждена на заседании кафедры

Общей инженерии

наименование кафедры

протокол № 5 от "24" 01 2018 г.

Первый заместитель директора по УР

наименование факультета



подпись

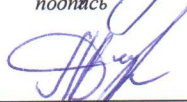
Е.В. Фролова

расшифровка подписи

Исполнители:

ст. преподаватель

должность



подпись

А.В. Сидоров

расшифровка подписи

должность

подпись

расшифровка подписи

СОГЛАСОВАНО:

Председатель методической комиссии по направлению подготовки

44.03.04 Профессиональное обучение (по отраслям)

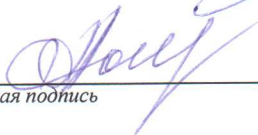
код наименование

личная подпись

расшифровка подписи

О.С. Манакова

Заведующий библиотекой



личная подпись

Т.А. Лопатина

расшифровка подписи

© Сидоров А.В., 2018

© БГТИ (филиал) ОГУ, 2018

## 1 Цели и задачи освоения дисциплины

**Цель** освоения дисциплины:

- овладение навыками моделирования, подробное рассмотрение этапов моделирования на примере большого количества задач;
- формализация задач и разработка информационной модели изучаемого объекта или системы.

**Задачи:**

- формирование у студентов научного мышления и современных представлений о методах компьютерного моделирования, готовности применения интерактивных технологий при организации образовательного процесса;
- усвоение основных понятий компьютерного моделирования;
- развитие у студентов приемов и навыков компьютерного моделирования, умение использовать их при организации учебно-исследовательской работы.

## 2 Место дисциплины в структуре образовательной программы

Дисциплина относится к обязательным дисциплинам (модулям) вариативной части блока 1 «Дисциплины (модули)»

Пререквизиты дисциплины: *Б.1.Б.9 Информатика*

Постреквизиты дисциплины: *Отсутствуют*

## 3 Требования к результатам обучения по дисциплине

Процесс изучения дисциплины направлен на формирование следующих результатов обучения

Планируемые результаты обучения по дисциплине, характеризующие этапы формирования компетенций	Формируемые компетенции
<p><b><u>Знать:</u></b> – математические методы моделирования поверхностей и объемных тел; – способы классификации моделей и их основные особенности</p> <p><b><u>Уметь:</u></b> – программировать двухмерную графику на персональном компьютере; – применять компьютерную графику для визуализации моделирования на ЭВМ</p> <p><b><u>Владеть:</u></b> – одним из языков программирования высокого уровня</p>	ПК-27 готовность к организации образовательного процесса с применением интерактивных, эффективных технологий подготовки рабочих, служащих и специалистов среднего звена
<p><b><u>Знать:</u></b> – возможности аппаратных и программных средств моделирования</p> <p><b><u>Уметь:</u></b> – выбирать, строить и анализировать математические и компьютерные модели в различных областях деятельности</p> <p><b><u>Владеть:</u></b> – навыками проведения компьютерного моделирования с использованием современных компьютерных технологий</p>	ПК-11 способность организовывать учебно-исследовательскую работу обучающихся

## 4 Структура и содержание дисциплины

### 4.1 Структура дисциплины

Общая трудоемкость дисциплины составляет 3 зачетных единиц (108 академических часов).

Вид работы	Трудоемкость, академических часов	
	8 семестр	всего
<b>Общая трудоёмкость</b>	<b>108</b>	<b>108</b>
<b>Контактная работа:</b>	<b>12,5</b>	<b>12,5</b>
Лекции (Л)	4	4
Практические занятия (ПЗ)	8	8
Промежуточная аттестация (зачет, экзамен)	0,5	0,5
<b>Самостоятельная работа:</b> - выполнение контрольной работы (КонтрР); - самоподготовка (проработка и повторение лекционного материала и материала учебников и учебных пособий); - подготовка к практическим занятиям.	<b>95,5</b> +	<b>95,5</b>
<b>Вид итогового контроля (зачет, экзамен, дифференцированный зачет)</b>	<b>зачет</b>	

Разделы дисциплины, изучаемые в 8 семестре

№ раздела	Наименование разделов	Количество часов				
		всего	аудиторная работа			внеауд. работа
			Л	ПЗ	ЛР	
1	Моделирование объектов и процессов	27	0	2	0	25
2	Понятие математической модели	27	2	2	0	23
3	Вычислительный эксперимент	27	2	2	0	23
4	Программное обеспечение используемое в моделировании	27	0	2	0	25
	Итого:	108	4	8	0	96
	Всего:	108	4	8	0	96

### 4.2 Содержание разделов дисциплины

#### Раздел 1 Моделирование объектов и процессов

Модели объектов, явлений и процессов. Классификация моделей: по области использования, с учетом фактора времени и области использования. Компьютерные и не компьютерные модели. Моделирование. Основные этапы моделирования. Области применения моделирования

#### Раздел 2 Понятие математической модели

Алгоритмическое (математическое) моделирование. Схема построения математической модели. Классификация математических моделей. Модели прогноза или расчетные модели без управления. Оптимизационные модели. Построение математических моделей

#### Раздел 3 Вычислительный эксперимент

Методы исследования моделей. Роль вычислительного эксперимента. Принципы проведения вычислительного эксперимента. Схема вычислительного эксперимента. Постановка вычислительного эксперимента. Области применения вычислительного эксперимента

## Раздел 4 Программное обеспечение используемое в моделировании

Математический пакет MatchCad. Профессиональная и образовательная среда схемотехнического проектирования Multisim. Табличный процессор MS Excel. Пользовательский интерфейс программ MatchCad, MS Excel и Multisim. Компоненты используемые в программах MatchCad, MS Excel и Multisim. Построение моделей с использованием рассмотренного программного обеспечения

### 4.3 Практические занятия (семинары)

№ занятия	№ раздела	Тема	Кол-во часов
1	1	Виды моделей. Свойства моделей. Основные этапы моделирования	2
2	2	Понятие моделирования. Основные этапы моделирования	2
3	3	Понятие информационной модели и вычислительного эксперимента. Области применения вычислительного эксперимента	2
4	4	Возможности моделирования электронных устройств программами MatchCad, MS Excel и Multisim	2
		Итого:	8

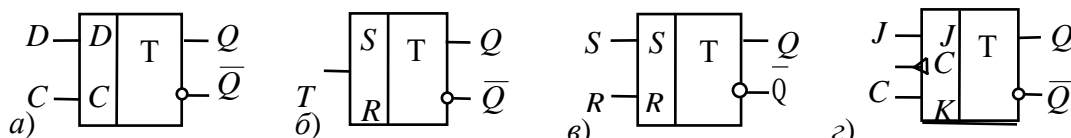
### 4.4 Контрольная работа (8 семестр)

Примерные задания по выполнению контрольной работы:

Задание 1. Укажите, какая комбинация логических сигналов является запрещённой для асинхронного RS-триггера?

- 01     
  11     
  10     
  00

Задание 2. Укажите условное графическое обозначение:



1. JK-триггера:     а)       б)       в)       г)

2. RS-триггера:     а)       б)       в)       г)

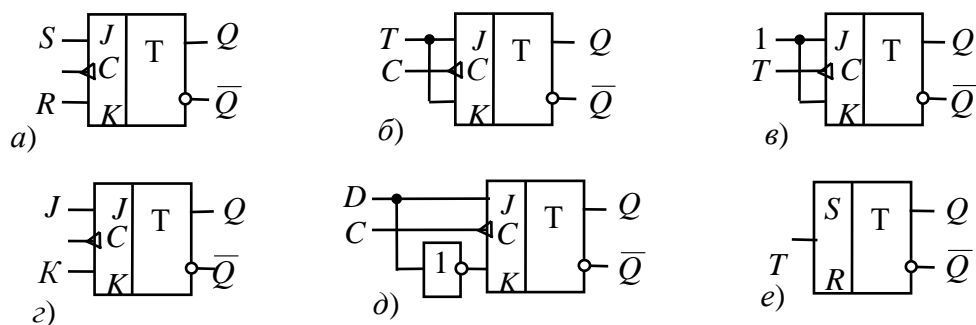
Задание 3. Укажите условное графическое обозначение:

1. Синхронного T-триггера, выполненного на основе JK-триггера:

- а)       б)       в)       г)       д)       е)

2. D-триггера, выполненного на основе JK-триггера:

- а)       б)       в)       г)       д)       е)



## 5 Учебно-методическое обеспечение дисциплины

### 5.1 Основная литература

Зарубин, В.С. Математика в техническом университете: учебник / В.С. Зарубин. – 3-е изд. – Москва: МГТУ им. Н.Э. Баумана, 2007. – Выпуск 21: Математическое моделирование в технике. – 2010. – 495 с. – ISBN 978-5-7038-3194-6. – Режим доступа: <https://e.lanbook.com/book/106555>.

### 5.2 Дополнительная литература

1 Харнитер, М.Е. Multisim 7. Современная система компьютерного моделирования и анализа схем электронных устройств [Электронный ресурс]. / М.Е. Харнитер. – Москва: ДМК Пресс, 2010. – 501 с. – ISBN 5-9706-0026-1. – Режим доступа: <http://www.biblioclub.ru/book/85054/>.

2 Паничев, В.В. Компьютерное моделирование: учеб. пособие [Электронный ресурс]. / Н.А. Соловьев, В.В. Паничев. – Оренбург: ГОУ ОГУ, 2008. – 115 с. – Режим доступа: <http://rucont.ru/efd/193272>.

3 Боев, В.Д. Компьютерное моделирование: курс / В.Д. Боев, Р.П. Сыпченко. – Москва: Интернет-Университет Информационных Технологий, 2010. – 455 с.: ил.,табл., схем.; То же [Электронный ресурс]. – Режим доступа: <http://biblioclub.ru/index.php?page=book&id=233705>.

### 5.3 Периодические издания

Высшее образование в России: журнал. – Москва: Московский госуд. университет печати им.И.Федорова, 2018

### 5.4 Интернет-ресурсы

1 Компьютерное моделирование: информация [Электронный ресурс]. / В. Боев, Р. Сыпченко. – Режим доступа: <https://www.intuit.ru/studies/courses/643/499/info>;

2 <https://biblioclub.ru/> – ЭБС «Университетская библиотека онлайн»;

3 <http://techlibrary.ru/> – Некоммерческий проект «Техническая библиотека»;

4 <https://elibrary.ru/> – Научная электронная библиотека;

5 <http://katalog.iot.ru/index.php> – Федеральный портал «Российское образование»;

6 <http://window.edu.ru/window/catalog> – Единое окно доступа к образовательным ресурсам.

### 5.5 Программное обеспечение, профессиональные базы данных и информационные справочные системы современных информационных технологий

Программное обеспечение, используемые при проведении аудиторных учебных занятий и осуществлении самостоятельной работы студентами:

1 Microsoft Windows 7 (лицензия по договору № ПТ/137-09 от 27.10.2009 г.);

2 Microsoft Office (лицензия по договору № ПО/8-12 от 28.02.2012 г.);

3 Веб-приложение «Универсальная система тестирования БГТИ»;

4 Яндекс браузер;

5 eLIBRARY [Электронный ресурс]: научная электронная библиотека / ООО Научная электронная библиотека. – Режим доступа: <https://elibrary.ru>;

6 Консультант Плюс [Электронный ресурс]: справочно-правовая система / Компания Консультант Плюс. – Электрон. дан. – Москва, [1992–2018]. – Режим доступа: <http://www.consultant.ru/>;

7 <http://pravo.gov.ru/> – Официальный интернет-портал правовой информации. Государственная система правовой информации.

## **6 Материально-техническое обеспечение дисциплины**

Учебные аудитории для проведения занятий лекционного типа оснащены: переносными мультимедиа-проекторами и проекционными экранами, ноутбуком; посадочными местами для обучающихся; рабочим местом преподавателя; учебной доской.

Аудитории для самостоятельной работы оснащены: комплектами ученической мебели, компьютерной техникой подключенной к сети «Интернет» и обеспечением доступа в электронную информационно-образовательную среду ОГУ, электронным библиотечным системам.

Компьютерный класс оснащен: стационарным мультимедиа-проектором и проекционным экраном, оборудованием для организации локальной вычислительной сети, программным обеспечением «Универсальный тестовый комплекс», персональными компьютерами, рабочим местом преподавателя, учебной доской.

Учебные аудитории для проведения практических занятий оснащены: переносными мультимедиа-проекторами и проекционными экранами, ноутбуком, посадочными местами для обучающихся, рабочим местом преподавателя, учебной доской.

Учебные аудитории для проведения групповых консультаций, текущего контроля и промежуточной аттестации оснащены: комплектами ученической мебели, компьютерами с подключением к сети «Интернет» и обеспечением доступа в электронную информационно-образовательную среду ОГУ, электронным библиотечным системам.