

Минобрнауки России

Бузулукский гуманитарно-технологический институт (филиал)  
федерального государственного бюджетного образовательного учреждения  
высшего образования

**«Оренбургский государственный университет»**

Кафедра технической эксплуатации и ремонта автомобилей

## **РАБОЧАЯ ПРОГРАММА**

### **ДИСЦИПЛИНЫ**

*«Б.1.Б.29 Системы автоматизированного проектирования»*

Уровень высшего образования

**БАКАЛАВРИАТ**

Направление подготовки

23.03.03 Эксплуатация транспортно-технологических машин и комплексов  
(код и наименование направления подготовки)

Сервис транспортных и технологических машин и оборудования (нефтегазодобыча)  
(наименование направленности (профиля) образовательной программы)

Тип образовательной программы

Программа академического бакалавриата

Квалификация

Бакалавр

Форма обучения


Заочная

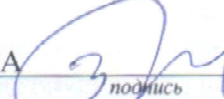
Год набора 2018

Кафедра технической эксплуатации и ремонта автомобилей

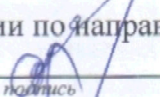
наименование кафедры

протокол № 7 от « 16 » 01 2018 г.

Первый заместитель директора по УР  Е.В. Фролова  
подпись расшифровка подписи

Исполнители:  
Старший преподаватель кафедры ТЭРА  В.В. Трунов  
должность подпись расшифровка подписи

СОГЛАСОВАНО:

Председатель методической комиссии по направлению подготовки  
23.03.03 ЭТТМК  А.В. Спирин  
код наименования личная подпись расшифровка подписи

Заведующий библиотекой  Т.А. Лопатина  
личная подпись расшифровка подписи

## 1 Цели и задачи освоения дисциплины

**Цель** освоения дисциплины «Системы автоматизированного проектирования» является:

- приобретение навыков работы в современном программном обеспечении для решения стандартных задач профессиональной деятельности на основе информационной и библиографической культуры с применением информационно-коммуникационных технологий и с учетом основных требований информационной безопасности

**Задачи:**

- изучить основы построения чертежей в САПР согласно ЕСКД;  
- освоить методику построения трехмерных деталей и сборок, как в свободном, так и в параметрическом виде;  
- получить основы работы с библиотеками в Компас 3D, включая библиотеки выполнения различных расчётов.

## 2 Место дисциплины в структуре образовательной программы

Дисциплина относится к обязательным дисциплинам (модулям) вариативной части блока 1 «Дисциплины (модули)»

Пререквизиты дисциплины: *Б.1.Б.9 Информатика*

Постреквизиты дисциплины: *Б.1.Б.18 Детали машин и основы конструирования, Б.1.Б.24 Автоматизированные системы управления, Б.1.В.ОД.2 Конструкция и эксплуатационные свойства транспортных и транспортно-технологических машин и оборудования*

## 3 Требования к результатам обучения по дисциплине

Процесс изучения дисциплины направлен на формирование следующих результатов обучения

Планируемые результаты обучения по дисциплине, характеризующие этапы формирования компетенций	Формируемые компетенции
<p><b>Знать:</b> Современное программное обеспечение и информационно-коммуникационные технологий и с учетом основных требований информационной безопасности</p> <p><b>Уметь:</b> Проводить расчеты, используя современные технические средства с учетом основных требований информационной безопасности</p> <p><b>Владеть:</b> Навыками работы в современном программном обеспечении Компас3D с применением информационно-коммуникационных технологий</p>	ОПК-1 способностью решать стандартные задачи профессиональной деятельности на основе информационной и библиографической культуры с применением информационно-коммуникационных технологий и с учетом основных требований информационной безопасности

## 4 Структура и содержание дисциплины

### 4.1 Структура дисциплины

Общая трудоемкость дисциплины составляет 3 зачетных единиц (108 академических часов).

Вид работы	Трудоемкость, академических часов	
	3 семестр	всего
<b>Общая трудоёмкость</b>	<b>108</b>	<b>108</b>
<b>Контактная работа:</b>	<b>10,5</b>	<b>10,5</b>
Практические занятия (ПЗ)	10	10

Вид работы	Трудоемкость, академических часов	
	3 семестр	всего
Промежуточная аттестация (зачет, экзамен)	0,5	0,5
<b>Самостоятельная работа:</b> - выполнение контрольной работы (КонтрР); - самоподготовка (проработка и повторение лекционного материала и материала учебников и учебных пособий); - подготовка к практическим занятиям; - решение практических заданий.	<b>97,5</b> +	<b>97,5</b>
<b>Вид итогового контроля (зачет, экзамен, дифференцированный зачет)</b>	<b>зачет</b>	

Разделы дисциплины, изучаемые в 2 семестре

№ раздела	Наименование разделов	Количество часов				
		всего	аудиторная работа			внеауд. работа
			Л	ПЗ	ЛР	
1	Принципы работы в системе автоматизированного проектирования Компас-График	68	-	5	-	63
2	Принципы работы в системе автоматизированного проектирования Компас 3D	40	-	5	-	35
	Итого:	108		10		98
	Всего:	108		10		98

## 4.2 Содержание разделов дисциплины

### Раздел 1. Принципы работы в системе автоматизированного проектирования Компас-График

Общие сведения о САПР Компас3D. Основные типы документов. Основные элементы интерфейса. Использование контекстных меню. Управление отображением. Дерево модели. Работа с библиотеками. Вывод документов на печать. Общие характеристики системы КОМПАС 3DV12. Редактирование чертежей в КОМПАС-3D. Пространственные возможности КОМПАС-3D

Графическое отображение информации о форме и геометрии деталей. Изображения. Основные положения и определения. Общие сведения о параметризации. Проекционные задачи. Выполнение разрезов. Нанесение размеров. Основные требования и определения. Основные правила нанесения размеров. Полуавтоматическое нанесение размеров. Построение аксонометрических проекций.

Изображение резьбовых, шпоночных, сварных и паяных соединений. Изображение резьбы и резьбовых соединений. Изображение резьбовых соединений с крепежными деталями. Конструктивное изображение болтового, винтового и шпилечного соединений. Шпоночное соединение. Конструктивное изображение сварочного и паянного соединений.

Выполнение и редактирование сборочных чертежей и схем. Содержание спецификации и сборочного чертежа. Изображение изделия по описанию его сборки. Сборочный чертеж армированного изделия. Конструкторская документация армированного изделия.. Сборочный чертеж изделия с клапанами соединениями. Завершение выполнения сборочного чертежа и спецификации. Редактирование электрической принципиальной схемы и заполнение перечня элементов

Работа с текстовым и табличным редактором. Общие сведения и приемы работы. Проверка правописания. Текст в графическом документе. Создание текстового документа. Основы работы с таблицами.

### Раздел 2. Принципы работы в системе автоматизированного проектирования Компас 3D

Создание моделей деталей. Формирование основания модели детали. Параметризация модели. Добавление и удаление материала детали. Дополнительные конструктивные элементы. Система координат и плоскости проекций. Создание ассоциативных видов

Создание моделей и спецификаций сборок. Приемы создания модели сборки. Добавление компонента из файла на месте. Задание взаимного положения элементов в сборке. Добавление в сборку стандартных изделий и одинаковых компонентов. Создание массивов компонентов. Формообразующие операции в сборке. Разнесение компонентов сборки. Приемы создания спецификации. Создание модели армированного изделия. Создание спецификации в ручном режиме. Создание спецификации в полуавтоматическом режим. Детализирование сборочного чертежа.

Работа с библиотеками. Прочностные, тепловые и др. расчёты. Менеджер библиотек. Создание и использование библиотеки фрагментов. Основы работы с прикладными библиотеками. Особенности библиотеки моделей и стандартных изделий. Библиотека для теплового, прочностного и других расчётов.

Особенности гибридного и поверхностного моделирования. Предпосылки использования поверхности в создании модели. Отличительные возможности гибридного моделирования. Создание сложной детали.

### 4.3 Практические занятия

№ ПЗ	№ раздела	Наименование практического занятия	Кол-во часов
1-2	1	Чертеж сборочной единицы Ролик	4
3	1	Создание спецификации. Завершение чертежа изделия	1
3-5	2	Твердотельное моделирование. Создание рабочего чертежа	5
		Итого:	10

### 4.4 Контрольная работа (3 семестр)

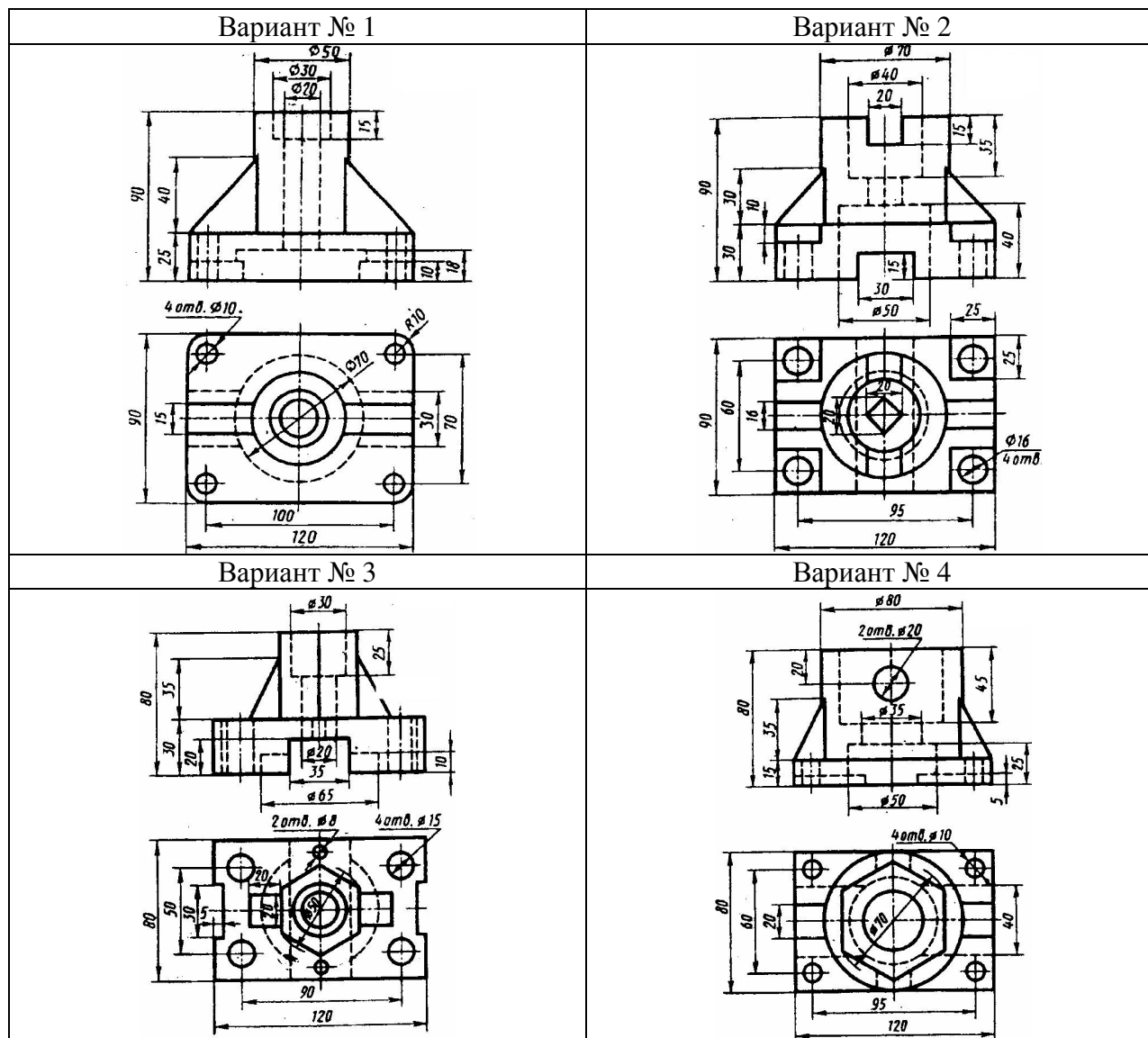
Примерный перечень вопросов для контрольной работы.

Часть 1:

- 1 История возникновения компьютерной графики.
- 2 Виды компьютерной графики.
- 3 Области применения компьютерной графики.
- 4 Общая классификация САПР.
- 5 Классификация САД/САМ/САЕ - систем.

Часть 2:

- 1 Операции скругления в САПР «Компас».
- 2 Ребро жесткости в САПР «Компас».
- 3 Уклон, сечение по эскизу в САПР «Компас».
- 4 Операция по сечениям, команда отверстие в САПР «Компас».
- 5 Добавление компонентов в сборку в САПР «Компас».



## 5 Учебно-методическое обеспечение дисциплины

### 5.1 Основная литература

- 1 Боголюбов, С.К. Инженерная графика [Электронный ресурс] : учебник / С.К. Боголюбов. — Электрон. дан. — Москва : Машиностроение, 2009. — 392 с. — Режим доступа: <https://e.lanbook.com/book/719>.
- 2 Инженерная графика [Электронный ресурс] : учебник / Н.П. Сорокин [и др.]. — Электрон. дан. — Санкт-Петербург : Лань, 2016. — 392 с. — Режим доступа: <https://e.lanbook.com/book/74681>
- 3 КОМПАС-3D V15. Руководство пользователя. – СПб. : КОМПАС.RU, 2015. – Режим доступа: [http://kompas.ru/source/info\\_materials/kompas\\_v15/KOMPAS-3D\\_Guide.pdf](http://kompas.ru/source/info_materials/kompas_v15/KOMPAS-3D_Guide.pdf). – 22.02.2015.

### 5.2 Дополнительная литература

- 1 Методика создания обозначений сварных швов. – СПб. : КОМПАС.RU, 2015. – Режим доступа: [http://kompas.ru/source/info\\_materials/2015/2015-WorkLibrary.pdf](http://kompas.ru/source/info_materials/2015/2015-WorkLibrary.pdf). – 15.05.2015.
- 2 Материалы и Сортаменты для КОМПАС. Руководство пользователя. – СПб. : КОМПАС.RU, 2015. – Режим доступа: [http://kompas.ru/source/info\\_materials/2015/user-manual.pdf](http://kompas.ru/source/info_materials/2015/user-manual.pdf). – 07.06.2015.
3. Азбука КОМПАС-график V15. – СПб. : КОМПАС.RU, 2015. – Режим доступа: [http://kompas.ru/source/info\\_materials/kompas\\_v15/Tut\\_2D.pdf](http://kompas.ru/source/info_materials/kompas_v15/Tut_2D.pdf). – 05.02.2015.

4. Азбука КОМПАС-3D V15. – СПб. : КОМПАС.RU, 2015. – Режим доступа: [http://kompas.ru/source/info\\_materials/kompas\\_v15/Tut\\_3D.pdf](http://kompas.ru/source/info_materials/kompas_v15/Tut_3D.pdf). – 05.02.2015.

5. Талалай, П.Г. Начертательная геометрия. Инженерная графика. Интернет-тестирование базовых знаний [Электронный ресурс] : учебное пособие / П.Г. Талалай. — Электрон. дан. — Санкт-Петербург : Лань, 2010. — 288 с. — Режим доступа: <https://e.lanbook.com/book/615>.

### **5.3 Периодические издания**

Журнал «САПР и графика» - ежемесячный журнал посвященный современным системам автоматизированного проектирования и их применению. – Режим доступа - <http://sapr.ru>

### **5.4 Интернет-ресурсы**

1 АСКОН. Разработка инженерного программного обеспечения. – Самара : ASCON.RU, 1989-2015. – Режим доступа: [www.ascon.ru](http://www.ascon.ru) – 01.01.2015.

2 Министерство транспорта Российской Федерации. Режим доступа: <http://www.mintrans.ru/>.

3 Библиотека системы нормативов NormaCS. Режим доступа: <http://www.normacs.ru/>;

4 Федеральный портал «Российское образование»: [Электронный ресурс] – Режим доступа: <http://edu.ru>;

### **5.5 Программное обеспечение, профессиональные базы данных и информационные справочные системы современных информационных технологий**

Программное обеспечение:

1 Microsoft Office;

2 Веб-приложение «Универсальная система тестирования БГТИ» (режим доступа: <http://ust.bgti.ru>);

3 Свободно распространяемый офисный пакет LibreOffice;

4 Яндекс.Браузер;

5 Специализированное программное обеспечение КОМПАС-3D.

Профессиональные базы данных:

1 eLIBRARY [Электронный ресурс]: научная электронная библиотека / ООО Научная электронная библиотека – Режим доступа: <https://elibrary.ru>

2 SCOPUS [Электронный ресурс]: реферативная база данных / компания Elsevier. – Режим доступа: <https://www.scopus.com>

3 Web of Science [Электронный ресурс]: реферативная база данных / компания Clarivate Analytics. – Режим доступа : <http://apps.webofknowledge.com>

Информационные справочные системы современных информационных технологий:

1 Справочно-правовая система «КонсультантПлюс»

2 Кодекс [Электронный ресурс]: электронный фонд правовой и нормативно-технической документации/АО «Кодекс». – Санкт-Петербург.- Режим доступа: <http://docs.cntd.ru/>

### **6 Материально-техническое обеспечение дисциплины**

Учебная аудитория лекционного типа: стационарный мультимедиа-проектор и проекционный экран, переносной ноутбук, кафедра, посадочные места для обучающихся, рабочее место преподавателя, учебная доска.

Учебная аудитория для проведения практических занятий: стационарный мультимедиа-проектор и проекционный экран, переносной ноутбук, кафедра, посадочные места для обучающихся, рабочее место преподавателя, учебная доска.

Компьютерный класс: стационарный мультимедиа-проектор и проекционный экран, оборудование для организации локальной вычислительной сети, программное обеспечение « Универсальная система тестирования БГТИ», персональные компьютеры, рабочее место преподавателя, учебная доска.

Помещения для самостоятельной работы: комплекты ученической мебели, компьютеры с подключением к сети «Интернет» и обеспечением доступа в электронную информационно-образовательную среду ОГУ, электронные библиотечные системы.

Учебные аудитории для проведения групповых консультаций, текущего контроля и промежуточной аттестации): комплекты ученической мебели, компьютеры с подключением к сети «Интернет» и обеспечением доступа в электронную информационно-образовательную среду ОГУ, электронные библиотечные системы.

***К рабочей программе прилагаются:***

- Фонд оценочных средств для проведения промежуточной аттестации обучающихся по дисциплине;
- Методические указания для обучающихся по освоению дисциплины.