

Минобрнауки России  
Бузулукский гуманитарно-технологический институт (филиал)  
федерального государственного бюджетного образовательного учреждения  
высшего образования  
«Оренбургский государственный университет»

Кафедра общепрофессиональных и технических дисциплин

## **РАБОЧАЯ ПРОГРАММА**

### **ДИСЦИПЛИНЫ**

*«Б1.Д.В.6 Компьютерное моделирование в профессиональной деятельности»*

Уровень высшего образования

**БАКАЛАВРИАТ**

Направление подготовки

*13.03.02 Электроэнергетика и электротехника*  
(код и наименование направления подготовки)

*Электроснабжение*

(наименование направленности (профиля) образовательной программы)

Квалификация

*Бакалавр*

Форма обучения

*Заочная*

Год набора 2023

Рабочая программа дисциплины «Б1.Д.В.6 Компьютерное моделирование в профессиональной деятельности» рассмотрена и утверждена на заседании кафедры

Общепрофессиональных и технических дисциплин

наименование кафедры

протокол № 6 от "10" 02 2023г.

Декан строительного-технологического факультета

наименование факультета

подпись


  
И.В. Завьялова

расшифровка подписи

Исполнители:

ст. преподаватель

должность



подпись

А.В. Сидоров

расшифровка подписи

должность

подпись

расшифровка подписи

СОГЛАСОВАНО:

Заместитель директора по НМР

личная подпись

  
М.А. Зорина

расшифровка подписи

Председатель методической комиссии по направлению подготовки  
44.03.04 Профессиональное обучение (по отраслям)

код наименование

личная подпись

  
О.С. Манакова

расшифровка подписи

Уполномоченный по качеству кафедры

личная подпись

  
Е.В. Фролова

расшифровка подписи

## 1 Цели и задачи освоения дисциплины

**Цели** освоения дисциплины: формирование способностей участвовать в проектировании объектов профессиональной деятельности, составлять и оформлять типовую техническую документацию, использовать современное программное обеспечение для проектирования и эксплуатации систем электроснабжения.

### **Задачи:**

– формирование знаний о методах построения математической и геометрической модели объектов систем электроснабжения, типовой технической документации, современном программном обеспечении для проектирования и эксплуатации систем электроснабжения;

– формирование умений осуществлять интерпретацию полученных результатов, работать в интерактивных графических 2D и 3D системах для выполнения и редактирования изображений и чертежей, использовать современное программное обеспечение для проектирования систем электроснабжения;

– формирование навыков проектирования объектов профессиональной деятельности, составления спецификаций, отчетов, схем, оформления чертежно-конструкторских работ, проектирования и эксплуатации систем электроснабжения.

## 2 Место дисциплины в структуре образовательной программы

Дисциплина относится к обязательным дисциплинам (модулям) вариативной части блока Д «Дисциплины (модули)»

Пререквизиты дисциплины: *Б1.Д.Б.11 Информатика, Б1.Д.Б.12 Информационные технологии и программирование, Б1.Д.Б.16 Математика, Б1.Д.Б.19 Теоретические основы электротехники*

Постреквизиты дисциплины: *Б1.Д.В.16 Электроснабжение промышленных предприятий, Б2.П.В.П.2 Проектная практика*

## 3 Требования к результатам обучения по дисциплине

Процесс изучения дисциплины направлен на формирование следующих результатов обучения

Код и наименование формируемых компетенций	Код и наименование индикатора достижения компетенции	Планируемые результаты обучения по дисциплине, характеризующие этапы формирования компетенций
ПК*-1 Способен участвовать в проектировании объектов профессиональной деятельности	ПК*-1-В-2 Демонстрирует методы построения математической и геометрической модели объектов систем электроснабжения и интерпретацию полученных результатов	<b>Знать:</b> – методы построения математической и геометрической модели объектов систем электроснабжения <b>Уметь:</b> – осуществлять интерпретацию полученных результатов <b>Владеть:</b> – навыками проектирования объектов профессиональной деятельности
ПК*-7 Способен составлять и оформлять типовую техническую документацию	ПК*-7-В-6 Демонстрирует навыки работы в интерактивных графических 2D и 3D системах для выполнения и редактирования изображений и чертежей, составления спецификаций, отчетов, схем, оформления чертежно-конструкторских	<b>Знать:</b> – типовую техническую документацию <b>Уметь:</b> – работать в интерактивных графических 2D и 3D системах для выполнения и редактирования изображений и чертежей

Код и наименование формируемых компетенций	Код и наименование индикатора достижения компетенции	Планируемые результаты обучения по дисциплине, характеризующие этапы формирования компетенций
	работ	<b>Владеть:</b> – навыками, составления спецификаций, отчетов, схем, оформления чертежно-конструкторских работ
ПК*-9 Способен использовать современное программное обеспечение для проектирования и эксплуатации систем электроснабжения	ПК*-9-В-1 Использует современное программное обеспечение для проектирования систем электроснабжения	<b>Знать:</b> – современное программное обеспечение для проектирования и эксплуатации систем электроснабжения <b>Уметь:</b> – использовать современное программное обеспечение для проектирования систем электроснабжения <b>Владеть:</b> – навыками проектирования и эксплуатации систем электроснабжения

#### 4 Структура и содержание дисциплины

##### 4.1 Структура дисциплины

Общая трудоемкость дисциплины составляет 6 зачетных единиц (216 академических часов).

Вид работы	Трудоемкость, академических часов		
	5 семестр	6 семестр	всего
<b>Общая трудоёмкость</b>	<b>108</b>	<b>108</b>	<b>216</b>
<b>Контактная работа:</b>	<b>14,25</b>	<b>14,5</b>	<b>28,75</b>
Лекции (Л)	6	6	12
Практические занятия (ПЗ)	4	4	8
Лабораторные работы (ЛР)	4	4	8
Промежуточная аттестация (зачет, экзамен)	0,25	0,5	0,75
<b>Самостоятельная работа:</b> - выполнение контрольной работы (КонтрР); - самоподготовка (проработка и повторение лекционного материала и материала учебников и учебных пособий); - подготовка к лабораторным занятиям; - подготовка к практическим занятиям)	<b>93,75</b>	<b>93,5</b> +	<b>187,25</b>
<b>Вид итогового контроля (зачет, экзамен, дифференцированный зачет)</b>	<b>зачет</b>	<b>диф. зач.</b>	

Разделы дисциплины, изучаемые в 5 семестре

№ раздела	Наименование разделов	Количество часов				
		всего	аудиторная работа			внеауд. работа
			Л	ПЗ	ЛР	
1	Моделирование объектов и процессов	54	2	2	4	46

№ раздела	Наименование разделов	Количество часов				
		всего	аудиторная работа			внеауд. работа
			Л	ПЗ	ЛР	
2	Понятие математической модели	54	4	2	0	48
	Итого:	108	6	4	4	94

Разделы дисциплины, изучаемые в 6 семестре

№ раздела	Наименование разделов	Количество часов				
		всего	аудиторная работа			внеауд. работа
			Л	ПЗ	ЛР	
3	Вычислительный эксперимент	54	4	2	4	44
4	Программное обеспечение используемое в моделировании	54	2	2	0	50
	Итого:	108	6	4	4	94
	Всего:	216	12	8	8	188

## 4.2 Содержание разделов дисциплины

### Раздел 1 Моделирование объектов и процессов

Модели объектов, явлений и процессов. Классификация моделей: по области использования, с учетом фактора времени и области использования. Компьютерные и не компьютерные модели. Моделирование. Основные этапы моделирования. Области применения моделирования

### Раздел 2 Понятие математической модели

Алгоритмическое (математическое) моделирование. Схема построения математической модели. Классификация математических моделей. Модели прогноза или расчетные модели без управления. Оптимизационные модели. Построение математических моделей

### Раздел 3 Вычислительный эксперимент

Методы исследования моделей. Роль вычислительного эксперимента. Принципы проведения вычислительного эксперимента. Схема вычислительного эксперимента. Постановка вычислительного эксперимента. Области применения вычислительного эксперимента

### Раздел 4 Программное обеспечение используемое в моделировании

Математический пакет MatchCad. Профессиональная и образовательная среда схемотехнического проектирования Multisim. Табличный процессор MS Excel. Пользовательский интерфейс программ MatchCad, MS Excel и Multisim. Компоненты используемые в программах MatchCad, MS Excel и Multisim. Построение моделей с использованием рассмотренного программного обеспечения

## 4.3 Лабораторные работы

№ ЛР	№ раздела	Наименование лабораторных работ	Кол-во часов
1-2	1	Виды моделей. Свойства моделей. Основные этапы моделирования	4
3-4	3	Возможности моделирования электронных устройств программами MatchCad, MS Excel и Multisim	4
		Итого:	8

#### 4.4 Практические занятия (семинары)

№ занятия	№ раздела	Тема	Кол-во часов
1	1	Виды моделей. Свойства моделей. Основные этапы моделирования	2
2	2	Понятие моделирования. Основные этапы моделирования	2
3	3	Понятие информационной модели и вычислительного эксперимента. Области применения вычислительного эксперимента	2
4	4	Возможности моделирования электронных устройств программами MatchCad, MS Excel и Multisim	2
		Итого:	8

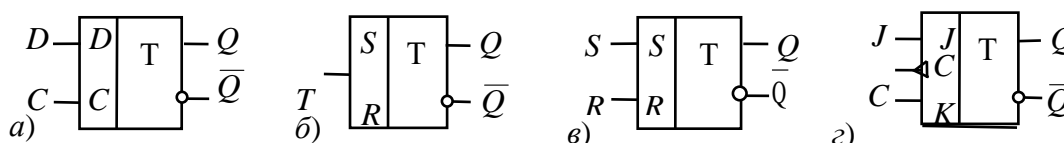
#### 4.5 Контрольная работа (6 семестр)

Примерные задания по выполнению контрольной работы:

Задание 1. Укажите, какая комбинация логических сигналов является запрещённой для асинхронного *RS*-триггера?

- 01     
  11     
  10     
  00

Задание 2. Укажите условное графическое обозначение:



1. *JK*-триггера:     а)       б)       в)       г)

2. *RS*-триггера:     а)       б)       в)       г)

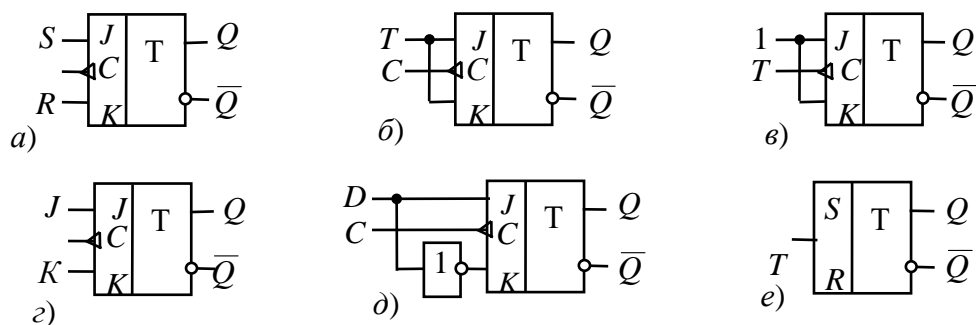
Задание 3. Укажите условное графическое обозначение:

1. Синхронного *T*-триггера, выполненного на основе *JK*-триггера:

- а)      б)      в)      г)      д)      е)

2. *D*-триггера, выполненного на основе *JK*-триггера:

- а)      б)      в)      г)      д)      е)



## 5 Учебно-методическое обеспечение дисциплины

### 5.1 Основная литература

1 Зарубин, В.С. Математика в техническом университете: учебник / В.С. Зарубин. – 3-е изд. – Москва: МГТУ им. Н.Э. Баумана, 2007. – Выпуск 21: Математическое моделирование в технике. – 2010. – 495 с. – ISBN 978-5-7038-3194-6. – Режим доступа: <https://e.lanbook.com/book/106555>.

### 5.2 Дополнительная литература

1 Лисяк, Н.К. Моделирование систем: учебное пособие / Н.К. Лисяк, В.В. Лисяк. – Ростов-на-Дону; Таганрог: Южный федеральный университет, 2017. – Ч. 1. – 107 с. – ISBN 978-5-9275-2504-1. – Режим доступа: <https://biblioclub.ru/index.php?page=book&id=499733>.

2 Лаппи, Ф.Э. Расчет и компьютерное моделирование цепей синусоидального тока в установившемся режиме (от простого к сложному): учебное пособие / Ф.Э. Лаппи, Ю.Б. Ефимова, П.В. Морозов, О.Э. Пауль; Новосибирский государственный технический университет. – Новосибирск: Новосибирский государственный технический университет, 2018. – 104 с. – ISBN 978-5-7782-3657-8. – Режим доступа: <https://biblioclub.ru/index.php?page=book&id=574995>.

3 Арясова, Д.В. Математическое моделирование: учебное пособие / сост. Д.В. Арясова, М.А. Аханова, С.В. Овчинникова; Тюменский индустриальный университет. – Тюмень: Тюменский индустриальный университет, 2018. – 283 с. – Режим доступа: <https://biblioclub.ru/index.php?page=book&id=611357>.

### 5.3 Периодические издания

Электроэнергетика. Сегодня и завтра: информационно-аналитический журнал. – Москва: Деловая пресса.

### 5.4 Интернет-ресурсы

1 Компьютерное моделирование: информация [Электронный ресурс]. / В. Боев, Р. Сыпченко. – Режим доступа: <https://www.intuit.ru/studies/courses/643/499/info>;

2 <http://www.electrikpro.ru> – Информационный интернет ресурс посвященный теме электричества, электрической энергии, электротехнике;

3 <http://www.news.elteh.ru> – Расширенная интернет версия отраслевого информационно-справочного журнала «Новости электротехники»;

4 <https://biblioclub.ru> – ЭБС «Университетская библиотека онлайн»;

5 <http://techlibrary.ru> – Некоммерческий проект «Техническая библиотека»;

6 <https://elibrary.ru> – Научная электронная библиотека;

7 <http://www.edu.ru> – Российское образование. Федеральный портал;

8 <https://e.lanbook.com> – ЭБС «Лань».

## **5.5 Программное обеспечение, профессиональные базы данных и информационные справочные системы современных информационных технологий**

Программное обеспечение, используемые при проведении аудиторных учебных занятий и осуществлении самостоятельной работы студентами:

- 1 операционная система Microsoft Windows;
- 2 операционная система Linux RED OS MURUM 7.3.1;
- 3 Microsoft Office;
- 4 Веб-приложение «Универсальная система тестирования БГТИ»;
- 5 программа аналогового, цифрового и смешанного моделирования и анализа цепей электронных устройств Micro-Cap 12;
- 6 Яндекс браузер;
- 7 eLIBRARY [Электронный ресурс]: научная электронная библиотека / ООО Научная электронная библиотека. – Режим доступа: <https://elibrary.ru>;
- 8 Консультант Плюс [Электронный ресурс]: справочно-правовая система / Компания Консультант Плюс. – электрон. дан. – Москва. – Режим доступа: <http://www.consultant.ru>.

## **6 Материально-техническое обеспечение дисциплины**

Учебные аудитории для проведения занятий лекционного типа оснащены: переносными мультимедиа-проекторами и проекционными экранами, ноутбуком; посадочными местами для обучающихся; рабочим местом преподавателя; учебной доской.

Аудитории для самостоятельной работы оснащены: комплектами ученической мебели, компьютерной техникой подключенной к сети «Интернет» и обеспечением доступа в электронную информационно-образовательную среду ОГУ и филиала, электронным библиотечным системам.

Компьютерный класс оснащен: стационарным мультимедиа-проектором и проекционным экраном, оборудованием для организации локальной вычислительной сети, программным обеспечением «Универсальный тестовый комплекс», персональными компьютерами, рабочим местом преподавателя, учебной доской.

Учебные аудитории для проведения лабораторных и практических занятий оснащены: переносными мультимедиа-проекторами и проекционными экранами, ноутбуком, посадочными местами для обучающихся, рабочим местом преподавателя, учебной доской.

Учебные аудитории для проведения групповых консультаций, текущего контроля и промежуточной аттестации оснащены: комплектами ученической мебели, компьютерами с подключением к сети «Интернет» и обеспечением доступа в электронную информационно-образовательную среду ОГУ и филиала, электронным библиотечным системам.

Помещение для хранения и профилактического обслуживания учебного оборудования.