

Минобрнауки России
Бузулукский гуманитарно-технологический институт (филиал)
федерального государственного бюджетного образовательного учреждения
высшего образования
«Оренбургский государственный университет»

Кафедра общепрофессиональных и технических дисциплин

РАБОЧАЯ ПРОГРАММА
ДИСЦИПЛИНЫ

«Б1.Д.В.6 Компьютерное моделирование в профессиональной деятельности»

Уровень высшего образования

БАКАЛАВРИАТ

Направление подготовки

13.03.02 Электроэнергетика и электротехника
(код и наименование направления подготовки)

Электроснабжение

(наименование направленности (профиля) образовательной программы)

Квалификация

Бакалавр

Форма обучения

Заочная

Год набора 2024

Рабочая программа дисциплины «Б1.Д.В.6 Компьютерное моделирование в профессиональной деятельности» рассмотрена и утверждена на заседании кафедры

Общепрофессиональных и технических дисциплин

наименование кафедры

протокол № 6 от "12" 02 2024г.

Декан строительного-технологического факультета

наименование факультета

подпись


И.В. Завьялова
расшифровка подписи

Исполнители:

ст. преподаватель

должность

подпись


А.В. Сидоров

расшифровка подписи

должность

подпись

расшифровка подписи

СОГЛАСОВАНО:

Заместитель директора по НМР

личная подпись


М.А. Зорина

расшифровка подписи

Председатель методической комиссии по направлению подготовки

13.03.02 Электроэнергетика и электротехника

код наименование

личная подпись


расшифровка подписи


О.С. Манакова

Уполномоченный по качеству кафедры

личная подпись

расшифровка подписи


Е.В. Фролова

1 Цели и задачи освоения дисциплины

Цели освоения дисциплины: формирование способностей участвовать в проектировании объектов профессиональной деятельности, составлять и оформлять типовую техническую документацию, использовать современное программное обеспечение для проектирования и эксплуатации систем электроснабжения.

Задачи:

– формирование знаний о методах построения математической и геометрической модели объектов систем электроснабжения, типовой технической документации, современном программном обеспечении для проектирования и эксплуатации систем электроснабжения;

– формирование умений осуществлять интерпретацию полученных результатов, работать в интерактивных графических 2D и 3D системах для выполнения и редактирования изображений и чертежей, использовать современное программное обеспечение для проектирования систем электроснабжения;

– формирование навыков проектирования объектов профессиональной деятельности, составления спецификаций, отчетов, схем, оформления чертежно-конструкторских работ, проектирования и эксплуатации систем электроснабжения.

2 Место дисциплины в структуре образовательной программы

Дисциплина относится к обязательным дисциплинам (модулям) вариативной части блока Д «Дисциплины (модули)»

Пререквизиты дисциплины: *Б1.Д.Б.11 Информатика, Б1.Д.Б.12 Информационные технологии и программирование, Б1.Д.Б.16 Математика, Б1.Д.Б.19 Теоретические основы электротехники*

Постреквизиты дисциплины: *Б1.Д.В.16 Электроснабжение промышленных предприятий, Б2.П.В.П.2 Проектная практика*

3 Требования к результатам обучения по дисциплине

Процесс изучения дисциплины направлен на формирование следующих результатов обучения

Код и наименование формируемых компетенций	Код и наименование индикатора достижения компетенции	Планируемые результаты обучения по дисциплине, характеризующие этапы формирования компетенций
ПК*-1 Способен участвовать в проектировании объектов профессиональной деятельности	ПК*-1-В-2 Демонстрирует методы построения математической и геометрической модели объектов систем электроснабжения и интерпретацию полученных результатов	Знать: – методы построения математической и геометрической модели объектов систем электроснабжения Уметь: – осуществлять интерпретацию полученных результатов Владеть: – навыками проектирования объектов профессиональной деятельности
ПК*-7 Способен составлять и оформлять типовую техническую документацию	ПК*-7-В-6 Демонстрирует навыки работы в интерактивных графических 2D и 3D системах для выполнения и редактирования изображений и чертежей, составления спецификаций, отчетов, схем, оформления чертежно-конструкторских	Знать: – типовую техническую документацию Уметь: – работать в интерактивных графических 2D и 3D системах для выполнения и редактирования изображений и чертежей

Код и наименование формируемых компетенций	Код и наименование индикатора достижения компетенции	Планируемые результаты обучения по дисциплине, характеризующие этапы формирования компетенций
	работ	Владеть: – навыками, составления спецификаций, отчетов, схем, оформления чертежно-конструкторских работ
ПК*-9 Способен использовать современное программное обеспечение для проектирования и эксплуатации систем электроснабжения	ПК*-9-В-1 Использует современное программное обеспечение для проектирования систем электроснабжения	Знать: – современное программное обеспечение для проектирования и эксплуатации систем электроснабжения Уметь: – использовать современное программное обеспечение для проектирования систем электроснабжения Владеть: – навыками проектирования и эксплуатации систем электроснабжения

4 Структура и содержание дисциплины

4.1 Структура дисциплины

Общая трудоемкость дисциплины составляет 6 зачетных единиц (216 академических часов).

Вид работы	Трудоемкость, академических часов		
	5 семестр	6 семестр	всего
Общая трудоёмкость	108	108	216
Контактная работа:	14,25	14,5	28,75
Лекции (Л)	6	6	12
Практические занятия (ПЗ)	4	4	8
Лабораторные работы (ЛР)	4	4	8
Промежуточная аттестация (зачет, экзамен)	0,25	0,5	0,75
Самостоятельная работа: - выполнение контрольной работы (КонтрР); - самоподготовка (проработка и повторение лекционного материала и материала учебников и учебных пособий); - подготовка к лабораторным занятиям; - подготовка к практическим занятиям)	93,75	93,5 +	187,25
Вид итогового контроля (зачет, экзамен, дифференцированный зачет)	зачет	диф. зач.	

Разделы дисциплины, изучаемые в 5 семестре

№ раздела	Наименование разделов	Количество часов				
		всего	аудиторная работа			внеауд. работа
			Л	ПЗ	ЛР	
1	Моделирование объектов и процессов	54	2	2	4	46

№ раздела	Наименование разделов	Количество часов				
		всего	аудиторная работа			внеауд. работа
			Л	ПЗ	ЛР	
2	Понятие математической модели	54	4	2	0	48
	Итого:	108	6	4	4	94

Разделы дисциплины, изучаемые в 6 семестре

№ раздела	Наименование разделов	Количество часов				
		всего	аудиторная работа			внеауд. работа
			Л	ПЗ	ЛР	
3	Вычислительный эксперимент	54	4	2	4	44
4	Программное обеспечение используемое в моделировании	54	2	2	0	50
	Итого:	108	6	4	4	94
	Всего:	216	12	8	8	188

4.2 Содержание разделов дисциплины

Раздел 1 Моделирование объектов и процессов

Модели объектов, явлений и процессов. Классификация моделей: по области использования, с учетом фактора времени и области использования. Компьютерные и не компьютерные модели. Моделирование. Основные этапы моделирования. Области применения моделирования

Раздел 2 Понятие математической модели

Алгоритмическое (математическое) моделирование. Схема построения математической модели. Классификация математических моделей. Модели прогноза или расчетные модели без управления. Оптимизационные модели. Построение математических моделей

Раздел 3 Вычислительный эксперимент

Методы исследования моделей. Роль вычислительного эксперимента. Принципы проведения вычислительного эксперимента. Схема вычислительного эксперимента. Постановка вычислительного эксперимента. Области применения вычислительного эксперимента

Раздел 4 Программное обеспечение используемое в моделировании

Математический пакет MatchCad. Профессиональная и образовательная среда схемотехнического проектирования Multisim. Табличный процессор MS Excel. Пользовательский интерфейс программ MatchCad, MS Excel и Multisim. Компоненты используемые в программах MatchCad, MS Excel и Multisim. Построение моделей с использованием рассмотренного программного обеспечения

4.3 Лабораторные работы

№ ЛР	№ раздела	Наименование лабораторных работ	Кол-во часов
1-2	1	Виды моделей. Свойства моделей. Основные этапы моделирования	4
3-4	3	Возможности моделирования электронных устройств программами MatchCad, MS Excel и Multisim	4
		Итого:	8

4.4 Практические занятия (семинары)

№ занятия	№ раздела	Тема	Кол-во часов
1	1	Виды моделей. Свойства моделей. Основные этапы моделирования	2
2	2	Понятие моделирования. Основные этапы моделирования	2
3	3	Понятие информационной модели и вычислительного эксперимента. Области применения вычислительного эксперимента	2
4	4	Возможности моделирования электронных устройств программами MatchCad, MS Excel и Multisim	2
		Итого:	8

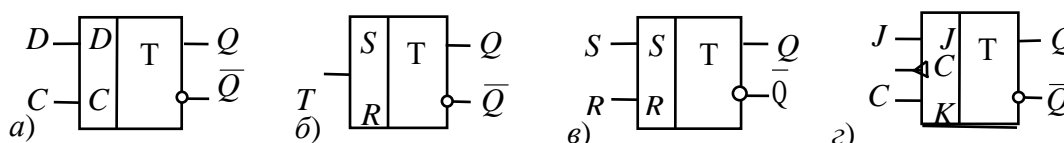
4.5 Контрольная работа (6 семестр)

Примерные задания по выполнению контрольной работы:

Задание 1. Укажите, какая комбинация логических сигналов является запрещённой для асинхронного RS-триггера?

- 01
 11
 10
 00

Задание 2. Укажите условное графическое обозначение:



1. JK-триггера: а) б) в) г)

2. RS-триггера: а) б) в) г)

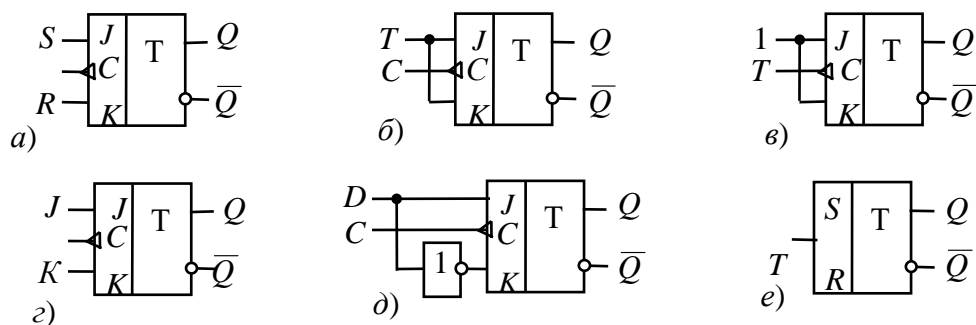
Задание 3. Укажите условное графическое обозначение:

1. Синхронного T-триггера, выполненного на основе JK-триггера:

- а) б) в) г) д) е)

2. D-триггера, выполненного на основе JK-триггера:

- а) б) в) г) д) е)



5 Учебно-методическое обеспечение дисциплины

5.1 Основная литература

1 Зарубин, В.С. Математика в техническом университете: учебник / В.С. Зарубин. – 3-е изд. – Москва: МГТУ им. Н.Э. Баумана, 2007. – Выпуск 21: Математическое моделирование в технике. – 2010. – 495 с. – ISBN 978-5-7038-3194-6. – Режим доступа: <https://e.lanbook.com/book/106555>.

5.2 Дополнительная литература

1 Лисяк, Н.К. Моделирование систем: учебное пособие / Н.К. Лисяк, В.В. Лисяк. – Ростов-на-Дону; Таганрог: Южный федеральный университет, 2017. – Ч. 1. – 107 с. – ISBN 978-5-9275-2504-1. – Режим доступа: <https://biblioclub.ru/index.php?page=book&id=499733>.

2 Осипов, В.Е. Моделирование электронных устройств в среде Matlab: учебное пособие: в 2 частях / В.Е. Осипов; ред. Т.А. Москвитина; Омский государственный технический университет. – Омск: Омский государственный технический университет (ОмГТУ), 2021. – Часть 1. – 135 с. – Режим доступа: <https://biblioclub.ru/index.php?page=book&id=700639>.

3 Осипов, В.Е. Моделирование электронных устройств в среде Matlab: учебное пособие: в 2 частях / В.Е. Осипов; ред. О.В. Маер; Омский государственный технический университет. – Омск: Омский государственный технический университет (ОмГТУ), 2021. – Часть 2. – 106 с. – Режим доступа: <https://biblioclub.ru/index.php?page=book&id=700640>.

4 Арясова, Д.В. Математическое моделирование: учебное пособие / сост. Д.В. Арясова, М.А. Аханова, С.В. Овчинникова; Тюменский индустриальный университет. – Тюмень: Тюменский индустриальный университет, 2018. – 283 с. – Режим доступа: <https://biblioclub.ru/index.php?page=book&id=611357>.

5.3 Периодические издания

Электроэнергетика. Сегодня и завтра: информационно-аналитический журнал. – Москва: Деловая пресса.

5.4 Интернет-ресурсы

1 Компьютерное моделирование: информация [Электронный ресурс]. / В. Боев, Р. Сыпченко. – Режим доступа: <https://www.intuit.ru/studies/courses/643/499/info>;

2 <http://www.electrikpro.ru> – Информационный интернет ресурс посвящённый теме электричества, электрической энергии, электротехнике;

3 <http://www.news.elteh.ru> – Расширенная интернет версия отраслевого информационно-справочного журнала «Новости электротехники»;

4 <https://biblioclub.ru> – ЭБС «Университетская библиотека онлайн»;

5 <http://techlibrary.ru> – Некоммерческий проект «Техническая библиотека»;

- 6 <https://elibrary.ru> – Научная электронная библиотека;
- 7 <http://www.edu.ru> – Российское образование. Федеральный портал;
- 8 <https://e.lanbook.com> – ЭБС «Лань»;
- 9 <https://www.lektorium.tv/mathlogic> – «Лекториум», MOOK: «Математическая логика и теория алгоритмов».

5.5 Программное обеспечение, профессиональные базы данных и информационные справочные системы современных информационных технологий

Программное обеспечение, используемые при проведении аудиторных учебных занятий и осуществлении самостоятельной работы студентами:

- 1 операционная система Microsoft Windows;
- 2 операционная система Linux RED OS MUROM 7.3.1;
- 3 Microsoft Office;
- 4 Веб-приложение «Универсальная система тестирования БГТИ»;
- 5 программа аналогового, цифрового и смешанного моделирования и анализа цепей электронных устройств Micro-Cap 12;
- 6 Яндекс браузер;
- 7 eLIBRARY [Электронный ресурс]: научная электронная библиотека / ООО Научная электронная библиотека. – Режим доступа: <https://elibrary.ru>;
- 8 Консультант Плюс [Электронный ресурс]: справочно-правовая система / Компания Консультант Плюс. – электрон. дан. – Москва. – Режим доступа: <http://www.consultant.ru>.

6 Материально-техническое обеспечение дисциплины

Учебные аудитории для проведения занятий лекционного типа оснащены: переносными мультимедиа-проекторами и проекционными экранами, ноутбуком; посадочными местами для обучающихся; рабочим местом преподавателя; учебной доской.

Аудитории для самостоятельной работы оснащены: комплектами ученической мебели, компьютерной техникой подключенной к сети «Интернет» и обеспечением доступа в электронную информационно-образовательную среду ОГУ и филиала, электронным библиотечным системам.

Компьютерный класс оснащен: стационарным мультимедиа-проектором и проекционным экраном, оборудованием для организации локальной вычислительной сети, программным обеспечением «Универсальный тестовый комплекс», персональными компьютерами, рабочим местом преподавателя, учебной доской.

Учебные аудитории для проведения лабораторных и практических занятий оснащены: переносными мультимедиа-проекторами и проекционными экранами, ноутбуком, посадочными местами для обучающихся, рабочим местом преподавателя, учебной доской.

Учебные аудитории для проведения групповых консультаций, текущего контроля и промежуточной аттестации оснащены: комплектами ученической мебели, компьютерами с подключением к сети «Интернет» и обеспечением доступа в электронную информационно-образовательную среду ОГУ и филиала, электронным библиотечным системам.

Помещение для хранения и профилактического обслуживания учебного оборудования.