

Минобрнауки России

Бузулукский гуманитарно-технологический институт (филиал)
федерального государственного бюджетного образовательного учреждения
высшего образования
«Оренбургский государственный университет»

Кафедра технической эксплуатации и ремонта автомобилей

Фонд оценочных средств

по дисциплине

*«Конструкция и эксплуатационные свойства транспортных и транспортно-
технологических машин и оборудования»*

Уровень высшего образования

БАКАЛАВРИАТ

Направление подготовки

23.03.03 Эксплуатация транспортно-технологических машин и комплексов
(код и наименование направления подготовки)

Сервис транспортных и технологических машин и оборудования
(нефтегазодобыча)

(наименование направленности (профиля) образовательной программы)

Тип образовательной программы

Программа академического бакалавриата

Квалификация

Бакалавр

Форма обучения

Заочная

Бузулук, 2016

Фонд оценочных средств предназначен для контроля знаний обучающихся по направлению подготовки 23.03.03 Эксплуатация транспортно-технологических машин и комплексов по дисциплине «*Конструкция и эксплуатационные свойства транспортных и транспортно-технологических машин и оборудования*»

Фонд оценочных средств рассмотрен и утверждён на заседании кафедры технической эксплуатации и ремонта автомобилей

протокол № _____ от " ____ " _____ 20__ г.

Первый заместитель директора по УР _____ Н.В. Хомякова
подпись *расшифровка подписи*

Исполнитель:

Доцент _____ А.В. Спирин
должность *подпись*

Раздел 1. Перечень компетенций, с указанием этапов их формирования в процессе освоения дисциплины

Формируемые компетенции	Планируемые результаты обучения по дисциплине, характеризующие этапы формирования компетенций	Виды оценочных средств по уровню сложности/шифр раздела в данном документе
ОПК-3 готовность применять систему фундаментальных знаний для идентификации, формулирования и решения технических и технологических проблем при эксплуатации транспортных и транспортно-технологических машин, и оборудования	<p><u>Знать:</u></p> <ul style="list-style-type: none"> - основы математических, естественнонаучных и инженерных наук; - конструкцию систем, агрегатов и механизмов автомобилей; - принцип действия систем, агрегатов и механизмов автомобилей; - эксплуатационные свойства автомобилей; - методы оценки показателей эксплуатационных свойств автомобилей; - способы улучшения эксплуатационных свойств автомобилей. 	<p>Блок А – задания репродуктивного уровня</p> <ol style="list-style-type: none"> 1. Тестирование по материалам разделов курса лекций на практических занятиях. 2. Тестирование по материалам комплекса разделов при проведении рубежного контроля 3. Устное индивидуальное собеседование – опрос и т.д.
	<p><u>Уметь:</u></p> <ul style="list-style-type: none"> - формулировать технические и технологические решения в области организации и управления технической и коммерческой эксплуатацией транспортных систем; - определять показатели эксплуатационных свойств автомобилей; - организовать испытания автомобилей и оценивать их результаты. 	<p>Блок В – задания реконструктивного уровня</p> <ol style="list-style-type: none"> 1. Выполнение практических заданий по расчёту эксплуатационных свойств автомобилей.
	<p><u>Владеть:</u></p> <ul style="list-style-type: none"> - навыками расчёта показателей эксплуатационных свойств автомобилей; - приёмами и средствами экспериментальной оценки параметров и характеристик эксплуатационных свойств автомобилей. 	<p>Блок С – задания для контрольной работы</p> <ol style="list-style-type: none"> 1. Письменные контрольные работы на решение типовых задач. 2. Выполнение и защита курсового проекта по расчёту тягово – скоростных свойств и топливной экономичности автомобиля с разработкой схемы расположения точек смазки и подшипников.
ПК-20 способность к выполнению в составе коллектива исполнителей	<p><u>Знать:</u> - классификацию и систему обозначения подвижного состава транс-</p>	<p>Блок А – задания репродуктивного уровня</p>

лабораторных, стендовых, полигонных, приём-сдаточных и иных видов испытаний систем, и средств, находящихся в эксплуатации транспортных и транспортно-технологических машин, и оборудования	портных средств их диагностические и конструктивные параметры; -транспортные и транспортно-технологические машины отрасли как объекты труда для технических служб эксплуатационных предприятий; - специфику конструкций систем, агрегатов и механизмов автомобилей, связь с показателями эксплуатационных свойств и их влияние на качество эксплуатации подвижного состава и проведения с ним работ по техническому обслуживанию и ремонту.	1.Тестирование по материалам разделов курса лекций на практических занятиях. 2. Тестирование по материалам комплекса разделов при проведении рубежного контроля 3. Устное индивидуальное собеседование – опрос и т.д.
	Уметь: - использовать эксплуатационные возможности подвижного состава в эффективной организации и управлении качеством эксплуатации транспортных и транспортно-технологических машин, и оборудования - использовать знания конструкции транспортных и транспортно-технологических машин в определении (оценке) их технического состояния при проведении процессов по обеспечению их работоспособного состояния.	Блок В – задания реконструктивного уровня 1. Выполнение практических заданий по расчёту эксплуатационных свойств автомобилей.
	Владеть: - приёмами и навыками использования возможностей конструкции и эксплуатационных свойств транспортных и транспортно-технологических машин в деятельности по организации управления качеством их эксплуатации и выполнения процессов обслуживания, и ремонта.	Блок С – задания для контрольной работы 1. Письменные контрольные работы на решение типовых задач 2. Выполнение и защита курсового проекта по расчёту тягово – скоростных свойств и топливной экономичности автомобиля с разработкой схемы расположения точек смазки и подшипников. 3. Выполнение творческих заданий

Раздел 2 - Оценочные средства

Блок А - Оценочные средства для диагностирования сформированности уровня компетенций – «знать»

А0 Тестовые задания по разделам:

Раздел №1 Сертификация. Лицензирование. Основные понятия

1. По какому признаку пассажирские автомобили подразделяются на легкие и автобусы:

1. По мощности двигателя.
2. По вместимости.
3. По габаритным размерам.
4. По полной массе.

2. Какой показатель положен в основу классификации легковых автомобилей:

1. Габаритные размеры.
2. Рабочий объем двигателя.
3. Вместимость.
4. Максимальная скорость.

3. Автобусы подразделяются на классы по:

1. Габаритной длине.
2. Площади пассажирского салона.
3. Числу мест для сидения.
4. Полной массе.

4. Основная классификация грузовых автомобилей общего назначения и специализированных автомобилей осуществляется по:

1. Грузоподъемности.
2. Виду платформы.
3. Полной массе.
4. Мощности двигателя.

5. Какое транспортное средство имеет наибольшую полную массу:

1. КамАЗ-5320.
2. Урал-4320.
3. МАЗ-6422.

6. Какой из перечисленных индексов относится к грузовым автомобилям:

1. 2141.
2. 4320.
3. 2203.

4.4202.

7. Какой из перечисленных индексов относится к автобусам:

1. 4320.
2. 2203.
3. 5335.

8. Какой из перечисленных индексов относится к легковым автомобилям:

1. 2141.
2. 4320.
3. 2203.
4. 5335.
5. 4202.

9. Что условно означают первые цифры 4 и 5 в индексах 4320 и 5335:

1. Полную массу.
2. Рабочий объем двигателя.
3. Мощность двигателя.
4. Грузоподъемность автомобиля.

10. Что условно означают первые цифры 1 и 2 в индексах 1102 и 2103:

1. Рабочий объем двигателя.
2. Максимальную скорость.
3. Габаритную длину.
4. Массу снаряженного автомобиля.

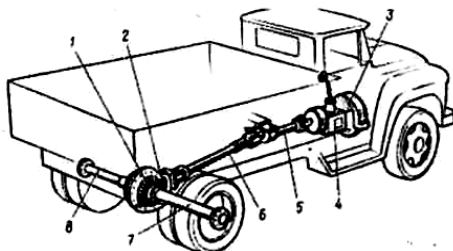
11. Переднеприводными, как правило, бывают автомобили:

1. Грузовые.
2. Легковые.
3. Грузовые и легковые.

12. В каких типах изучаемых автомобилей применяются дизельные двигатели:

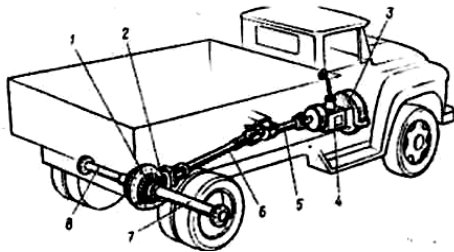
1. Легковых.
2. Грузовых.
3. Легковых и грузовых.

13. Какой позицией на рисунке обозначено устройство, кратковременно отсоединяющее коробку передач от двигателя:



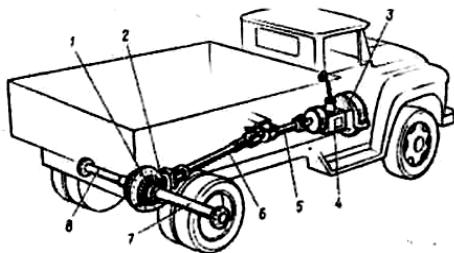
1. 3.
2. 1.
3. 4.

14. Какой позицией на рисунке обозначен механизм, изменяющий значение передаваемого крутящего момента в различное число раз в зависимости от условий движения:



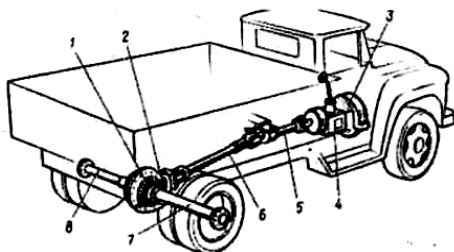
1. 4.
2. 3.
3. 2.
4. 7.

15. Какой позицией на рисунке обозначены узлы, передающие крутящий момент от коробки передач к ведущему мосту:



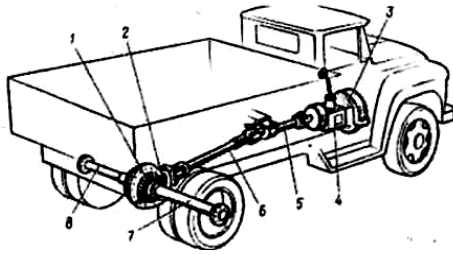
1. 5,6.
2. 7,8.
3. 4,5.

16. Какой позицией на рисунке обозначены детали механизма, изменяющего направление передаваемого крутящего момента под углом 90°:



1. 1.
2. 2.
3. 3.
4. 4.

17. Какой позицией на рисунке обозначены детали, передающие крутящий момент от дифференциала к ведущим колесам:



1. 7,8.
2. 5,6.
3. 6,2,1.

18 Какой способ смазывания конструктивных элементов применён в двигателе:

1. Разбрызгивание масла.
2. Обливание маслом.
3. Подача под давлением.
4. Комбинированный.

Раздел №3/2 Двигатель

1. Какие двигатели не относятся к двигателям внутреннего сгорания:

1. Газотурбинные.
2. Паровые.
3. Роторно-поршневые.

2. Какие двигатели относятся к двигателям с внутренним смесеобразованием:

1. Бензиновые.
2. Газовые.
3. Дизельные.

4. Что называется, степенью сжатия для двигателя:

1. Во сколько раз увеличивается нагрузка на детали КШМ.
2. Во сколько раз сжимается рабочая смесь в цилиндре за ход поршня из НМТ в ВМТ.
3. Во сколько раз сжимается рабочая смесь в цилиндре за рабочий цикл двигателя.

4. В каком механизме (системе) двигателя происходит преобразование возвратно-поступательного движения во вращательное:

1. Газораспределения.
2. Пуска.
3. Кривошипно-шатунном.

5. В каких двигателях цилиндры расположены противоположно друг другу:

1. V-образных.
2. Однорядных.
3. Оппозитных.

6. Степень сжатия для бензиновых двигателей современных легковых автомобилей составляет:

1. $8 \div 10$
2. $13 \div 15$
3. $15 \div 22$

7. Степень сжатия для дизельных двигателей современных автомобилей составляет:

1. $8 \div 10$
2. $13 \div 15$
3. $15 \div 22$

8. На какой угол поворачивается коленчатый вал за один такт:

1. На 90° .
2. На 180° .
3. На 360° .
4. На 270° .

9. Дизель имеет следующие особенности по сравнению с бензиновым двигателем:

1. Рабочая смесь воспламеняется от электрической искры.
2. На единицу работы затрачивается больше топлива.
3. Выхлопные газы более токсичные.
4. Степень сжатия выше.
5. Степень сжатия ниже.

10. Какой позицией на рисунке обозначена деталь, точки которой участвуют в двух движениях – возвратно-поступательном и вращательном относительно цилиндра:

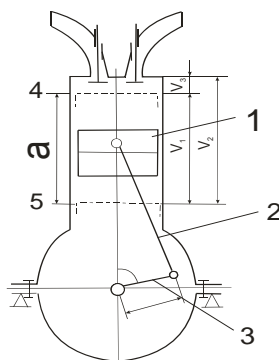


Рис. 1.

1. 1.
2. 2.
3. 5.

11 Какой позицией на рисунке обозначена деталь, совершающая возвратно-поступательное движение:

1. 1.
2. 2.
3. 3.

12. Какой позицией на рисунке обозначена верхняя мертвая точка:

1. 1.
2. 4.
3. 5.

13. Какой позицией на рисунке обозначен рабочий объём цилиндра:

1. а.
2. V_1 .
3. V_2 .

14. Какой позицией на рисунке обозначен объём камеры сгорания:

1. V_1 .
2. V_3 .
3. а.

15. Какой позицией на рисунке обозначен полный объём цилиндра:

1. V_1 .
2. V_2 .
3. V_3 .

16. Какой параметр не влияет на значение рабочего объема цилиндров:

1. Длина шатуна.
2. Диаметр поршня.
3. Ход поршня.

17. Уменьшение объема камеры сгорания (при неизменности других параметров цилиндра):

1. Ведет к увеличению степени сжатия.
2. Вызывает уменьшение степени сжатия.
3. Не влияет на степень сжатия.

18. Чем больше степень сжатия двигателя, тем его экономичность при прочих равных условиях:

1. Выше.
2. Ниже.

19. В каком направлении движется поршень при такте впуска:

1. От верхней мертвой точки к нижней мертвой точке.
2. От нижней мертвой точки к верхней мертвой точке.

20. В каком направлении движется поршень при такте сжатия:

1. От верхней мертвой точки к нижней мертвой точке.
2. От нижней мертвой точки к верхней мертвой точке.

21. В каком направлении движется поршень при такте рабочего хода:

1. От верхней мертвой точки к нижней мертвой точке.
2. От нижней мертвой точки к верхней мертвой точке.

22. В каком направлении движется поршень при такте выпуска:

1. От верхней мертвой точки к нижней мертвой точке.
2. От нижней мертвой точки к верхней мертвой точке.

23. На какой угол поворачивается коленчатый вал одноцилиндрового 4-тактного двигателя за 1 цикл:

1. На 90°
2. На 180°
3. На 360°
4. На 720°

24. При каком такте в цилиндре двигателя создается разрежение:

1. Впуска.
2. Сжатия.
3. Рабочего хода.
4. Выпуска.

25. При каком такте в цилиндре двигателя совершается полезная работа:

1. Впуска.
2. Сжатия.
3. Рабочего хода.
4. Выпуска.

26. При каком такте в цилиндре двигателя создается наиболее высокое давление:

1. Впуска.
2. Сжатия.
3. Рабочего хода.
4. Выпуска.

27. Что поступает при такте впуска в цилиндры дизельного двигателя:

1. Топливо.
2. Топливоздушная смесь.
3. Воздух.

28. Что поступает при такте впуска в цилиндры карбюраторного двигателя:

1. Топливо.
2. Топливоздушная смесь.
3. Воздух.

29. В цилиндрах каких двигателей в начале такта сжатия отсутствует топливовоздушная смесь:

1. Карбюраторных.
2. Дизельных.
3. Дизельных и карбюраторных.

30. При такте сжатия в цилиндрах карбюраторных двигателей находится:

1. Воздух.
2. Топливоздушная смесь.
3. Топливо.

31. При каком такте в цилиндр дизельного двигателя поступает топливо:

1. Впуск.
2. Сжатие.
3. Рабочий ход.

32. Что называется порядком работы двигателя:

1. Своевременное воспламенение рабочей смеси в каждом цилиндре.
2. Последовательность чередования одноименных тактов в цилиндрах.
3. Своевременное заполнение цилиндров горючей смесью и ее воспламенение.
4. Последовательность чередования тактов в каждом цилиндре.

33. Внешняя скоростная характеристика двигателя отражает:

1. Зависимость скорости вращения коленчатого вала от выделяемой теплоты при сгорании рабочей смеси.
2. Зависимость эффективной мощности и крутящего момента от степени сжатия при полном сгорании рабочей смеси.
3. Зависимость эффективной мощности и крутящего момента от частоты вращения коленчатого вала при полной подаче топлива.

34. Указанные в технических характеристиках (инструкциях, руководствах) мощность и момент двигателя, как соотносятся с фактическими значениями (реальными):

1. Больше.
2. Меньше.
3. Равные.

Разделы №3/3 Кривошипно-шатунный механизм

1. Какая деталь кривошипно-шатунного механизма не относится к подвижным:

1. Поршневой палец.
2. Шатун.
3. Головка блока.
4. Коленчатый вал.

2. Какая деталь кривошипно-шатунного механизма не относится к неподвижным:

1. Поршневой палец.
2. Головка блока.
3. Поддон картера.

3. Какие кольца установлены ближе к верхней части поршня (днищу):

1. Компрессионные.
2. Маслосъемные.

4. Шатун имеет:

1. Верхнюю неразъемную головку.
2. Верхнюю разъемную головку.
3. Нижнюю неразъемную головку.
4. Нижнюю разъемную головку.

5. На каких автомобилях установлены двигатели, кривошипно-шатунные механизмы которых характеризуются следующей особенностью: блоки имеют 4 цилиндра расположенные в один ряд:

1. КамАЗ-5320.
2. ГАЗ-53-12.
3. ВАЗ-2108.
4. ГАЗ-3307.

6. Какая деталь двигателя не относится к базовым деталям:

1. Блок-картер.
2. Поддон картера.
3. Головка блока.

7. Какая деталь не относится к цилиндропоршневой группе:

1. Гильза.
2. Поршневой палец.
3. Шатун.

8. Какая деталь относится к группе коленчатого вала:

1. Вкладыш.
2. Маховик.
3. Шатун.

9. Что из нижеперечисленного не служит назначением маховика:

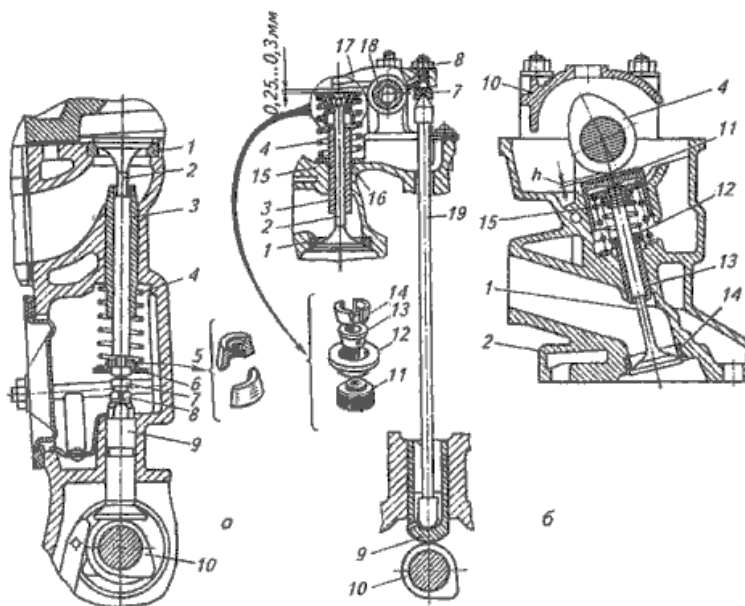
1. Накопление кинетической энергии в течении рабочего хода.
2. Уменьшение неравномерности вращения коленчатого вала.
3. Увеличение скорости вращения коленчатого вала.
4. Облегчение пуска двигателя.

10. Какой вид трения имеет место при вращении коренных шеек внутри вкладышей:

1. Трение качения.
2. Трение скольжения.

Раздел №3/4 Газораспределительный механизм

11. Какой позицией на рисунке отмечен механизм газораспределения с нижним расположением клапанов:



1. а.
2. б.

12. Какой позицией на рисунке отмечен механизм газораспределения с верхним расположением клапанов:

1. а.
2. б.

13. В каком газораспределительном механизме (ГРМ) клапаны расположены в блоке цилиндров:

1. В ГРМ с нижним расположением клапанов.
2. В ГРМ с верхним расположением клапанов.

14. В каком газораспределительном механизме (ГРМ) клапаны расположены в головке блока:

1. В ГРМ с нижним расположением клапанов.
2. В ГРМ с верхним расположением клапанов.

15. Какой позицией на рисунке а отмечен толкатель:

1. 2.
2. 3.
3. 9.
4. 10.

16. Какой позицией на рис.2. а отмечено седло:

1. 1.
2. 4.
3. 9.
4. 10.

17. Какой позицией на рис.2. б отмечена штанга:

1. 2.
2. 10.
3. 13.
4. 17.
5. 19.

18. Какой позицией на рис.2. б отмечены сухарики:

1. 11.
2. 12.
3. 13.
4. 14.
5. 16.

19. Что не является передаточной деталью газораспределительного механизма с верхним расположением клапанов и нижним расположением распределительного вала:

1. Толкатель.
2. Штанга.
3. Кулачок.
4. Коромысло.

20. Частота вращения распределительного вала у четырехтактных двигателей меньше частоты вращения коленчатого вала:

1. В два раза.
2. В три раза.
3. В четыре раза.
- 4.

21. Диаметр головки какого клапана больше:

1. Впускного.
2. Выпускного.

22. Под каким углом не делается фаска на головке клапана:

1. 60°.
2. 45°.
3. 30°.

23. Тепловые зазоры в клапанных механизмах устанавливаются для того, чтобы исключить:

1. Разрушение коромысел и штанг.
2. Повышенный износ кулачков.
3. Неплотное закрытие клапанов.

24. В каком состоянии двигателя предусматривают тепловой зазор между деталями клапанной группы:

1. В горячем.
2. В холодном.

25. В каком пределе лежат значения тепловых зазоров в газораспределительных механизмах автомобильных двигателей:

1. 0,15-0,45 мм.
2. 0,45-0,75 мм.
3. 0,75-1,05 мм.
4. 1,05-1,35 мм.

Раздел №3/5 Системы смазки и охлаждения двигателя

1. Какие из перечисленных функций не выполняют смазочные системы:

1. Уменьшение трения и интенсивности износа трущихся поверхностей.
2. Вынос продуктов износа из зоны трения.
3. Вынос продуктов износа из зоны трения.
4. Снижение ударных нагрузок на детали цилиндропоршневой группы.
5. Частичный отвод тепла от трущихся поверхностей.
6. Обеспечение оптимального теплового режима работы двигателя.

2. Какие детали и поверхности деталей не смазываются под давлением:

1. Шейки коленчатого вала.
2. Распределительные шестерни.
3. Втулки коромысел.
4. Опорные шейки распределительного вала.
5. Кулачки распределительного вала.

3. Какие способы подачи масла к трущимся поверхностям применяются в смазочных системах двигателей:

1. Под давлением.
2. Самотеком.
3. Разбрызгиванием.
4. Все перечисленные.

4. Какие последствия вызывает прекращение подачи масла к шейкам коленчатого вала:

1. Сокращение ресурса работы двигателя вследствие увеличения износа
2. Незначительное увеличение температуры трущихся поверхностей.
3. Выплавление подшипников и выход двигателя из строя.
4. Ухудшение экономичности работы двигателя.

5. Наиболее опасные последствия возникают, если давление масла в смазочной системе становится слишком ... (продолжить):

1. Большим.
2. Малым.

6. Каким способом очищается масло в смазочной системе двигателей от продуктов износа:

1. Механическим, путем задержки загрязненных частиц в фильтрах.
2. Задержкой продуктов износа в магнитных уловителях.
3. Химическим, путем использования веществ, поглощающих продукты износа.
4. Любым из перечисленных способов.

7. Какие устройства и системы используются для охлаждения масла:

1. Ребра, увеличивающие отвод тепла с поверхности поддона.
2. Масляные радиаторы.
3. Системы вентиляции картера.
4. Все перечисленные.

8. Отсос картерных газов осуществляется за счет:

1. Разрежения во впускной трубе.
2. Давления в цилиндре.
3. Давления в выпускной трубе.

9. Какие клапаны смазочной системы служат для пропуска неочищенного масла к трущимся поверхностям при засорении фильтра:

1. Редукционный.
2. Предохранительный.
3. Перепускной.

10. Какие клапаны смазочной системы служат для предотвращения сильного падения давления масла при подключении масляного радиатора:

1. Редукционный.
2. Предохранительный
3. Перепускной

11. Редукционный клапан срабатывает, если давление масла в смазочной системе:

1. Повышается.

2. Понижается.

12. В системе смазки двигателя в летнее время года лучше использовать масло:

1. С высокой вязкостью.
2. С низкой вязкостью.

13. Если после прогрева двигателя до рабочей температуры не отводить тепло от наиболее нагретых деталей, то это приведет к:

1. Повышению коэффициента полезного действия.
2. Незначительному снижению срока службы
3. Заклиниванию и разрушению деталей.

14. На полностью прогретом двигателе температура охлаждающей жидкости должна поддерживаться в интервале:

1. 10-90°C
2. 10-90°C
3. 80-110°C
4. 120-140°C

15. Какие функции выполняет термостат:

1. Перекрывает доступ жидкости к радиатору при прогреве холодного двигателя после пуска.
2. Подключает радиатор обогревателя салона после прогрева охлаждающей жидкости до определенной температуры.
3. Выполняет какую-либо одну из указанных функций в зависимости от модели двигателя.

16. Если температура охлаждающей жидкости в системе охлаждения двигателя ниже 60°C, то она циркулирует:

1. По малому кругу.
2. По большому кругу.
3. По малому или большому кругу в зависимости от модели двигателя.

17. В каком положении должен находиться клапан термостата, если температура жидкости в рубашке охлаждения выше 90°C:

1. В открытом.
2. В закрытом.
3. В одном из указанных положений в зависимости от особенностей устройства системы охлаждения.

18. Каково основное назначение расширительного бачка:

1. Увеличение количества охлаждающей жидкости в системе.
2. Обеспечение постоянного объема жидкости, циркулирующей в системе.
3. Создание лучших условий для контроля уровня жидкости.

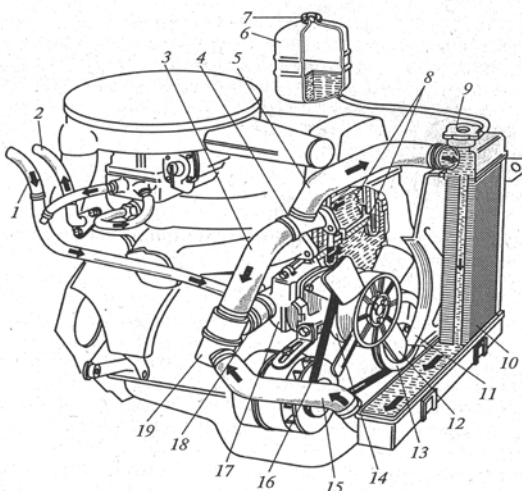
19. Антифризы вместо воды рекомендуется применять в системе охлаждения при температуре воздуха ниже:

1. +20°C.
2. 0°C.
3. -20°C.

20. Если температура охлаждающей жидкости в системе охлаждения двигателя выше 85°C, то она циркулирует:

1. По малому кругу.
2. По большому кругу.
3. По малому или большому кругу в зависимости от модели двигателя.

21. Какой позицией на рисунке отмечен радиатор:



1. 1.
2. 5.
3. 10.

22. Какой позицией на рисунке отмечен термостат:

1. 4.
2. 12.
3. 19.

23. Какой позицией на рисунке отмечен расширительный бачок системы охлаждения:

1. 6.
2. 8.
3. 10.

24. Какой позицией на рисунке отмечен жидкостной насос:

1. 11.
2. 17.

3. 19.

Раздел №3/6 Система питания

1. В двигателях с внешним смесеобразованием горючая смесь готовится:

1. В цилиндре двигателя.
2. В карбюраторе.
3. В цилиндре двигателя или карбюраторе в зависимости от особенностей двигателя.

2. Сколько воздуха теоретически необходимо и достаточно для полного сгорания 1 кг бензина:

1. 7кг.
2. 11кг.
3. 15кг.
4. 23кг.

3. Какая смесь имеет более высокую концентрацию паров бензина:

1. Нормальная.
2. Обеднённая.
3. Обогащённая.

4. При сгорании какой смеси двигатель развивает наибольшую мощность:

1. Нормальной.
2. Обеднённой.
3. Богатой.
4. Обогащённой.

5. Какое вещество входит в состав отработавших газов после сгорания богатых или обогащенных смесей:

1. Кислород.
2. Пары бензина.
3. Азот.

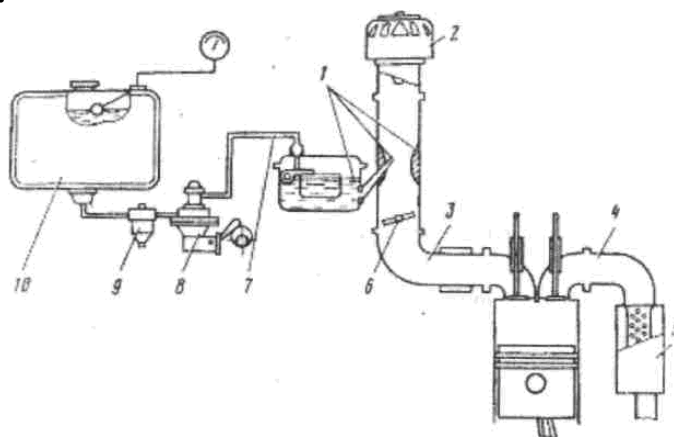
6. Различают пять режимов работы – двигателя пуск холодного двигателя, холостой ход, средние нагрузки, полные нагрузки и резкое увеличение нагрузок. Переход с одного режима на другой сопровождается изменением:

1. Только состава горючей смеси без изменения её количества.
2. Только количества горючей смеси без изменения её состава.
3. Как количества, так и состава приготавливаемой горючей смеси.

7. На каком режиме работы двигателя скорость движения воздуха через карбюратор наименьшая:

1. Пуска холодного двигателя.
2. Холостого хода двигателя.
3. Средних нагрузок двигателя.
4. Полных нагрузок двигателя.

8. Какой позицией на рисунок обозначен узел, осуществляющий приготовление рабочей смеси:



- 1. 1.
- 2. 8.
- 3. 6.
- 4. 2.

9. Какой позицией на рисунке обозначен узел, осуществляющий подачу топлива из бака к карбюратору:

- 1. 8.
- 2. 9.
- 3. 7.

10. Какой позицией на рисунке обозначен узел, осуществляющий очистку топлива от механических примесей:

- 1. 9.
- 2. 8.
- 3. 1.

11. Какой позицией на рисунке обозначен узел, осуществляющий очистку атмосферного воздуха, поступающего в карбюратор:

- 1. 2.
- 2. 1.
- 3. 5.

12. Какой позицией на рисунке обозначен узел, осуществляющий подвод горючей смеси от карбюратора к впускным клапанам головки блока цилиндров:

- 1. 3.
- 2. 7.
- 3. 1.

13. Какой узел на рисунке изменяет количество горючей смеси, поступающей в цилиндры:

1. 6.
2. 1.
3. 3.
4. 6.

14. Какой узел на рисунке снижает уровень внешнего шума двигателя:

1. 5.
2. 2.
3. 4.
4. 1.

15. При неработающем двигателе уровень топлива в распылителе относительно уровня топлива в поплавковой камере:

1. Выше.
2. Ниже.
3. Такой же.

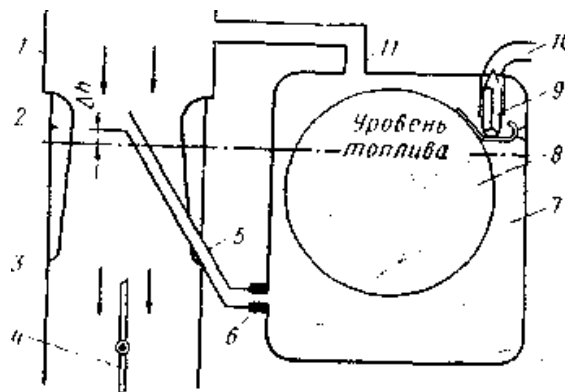
16. При работающем двигателе поступающий в карбюратор воздух движется с наибольшей скоростью в:

1. Воздушном патрубке.
2. Диффузоре.
3. Смесительной камере.

17. Вытекание топлива из распылителя главной дозирующей системы обусловлено:

1. Возникновением разрежения в диффузоре карбюратора.
2. Пульсирующим давлением, создаваемым топливным насосом.
3. Воздействием на педаль управления подачи топлива.
4. Повышением уровня топлива в поплавковой камере.

18. Какой позицией на рисунке обозначен поплавок:



1. 11.
2. 10.
3. 9.

4. 8.

19. Какой позицией на рисунке обозначен жиклёр:

1. 11.
2. 10.
3. 8.
4. 6.

20. Какой позицией на рисунке обозначен диффузор:

1. 11.
2. 8.
3. 2.
4. 6.

21. Какой позицией на рисунке обозначена дроссельная заслонка:

1. 2.
2. 4.
3. 6.
4. 8.

22. Какой позицией на рисунке обозначен распылитель:

1. 5.
2. 6.
3. 7.
4. 8.

23. Какой позицией на рисунке обозначена смесительная камера:

1. 2.
2. 3.
3. 4.
4. 8.

24. Какой позицией на рисунке обозначена поплавковая камера:

1. 7.
2. 5.
3. 1.
4. 3.

25. Какой позицией на рисунке обозначен бензиновый трубопровод:

1. 9.
2. 8.
3. 10.
4. 7.

26. Какой позицией на рисунке обозначена запорная игла:

1. 9.

2. 8.
3. 10.
4. 1.

27. В дизельных двигателях смесеобразование происходит:

1. Быстрее чем в бензиновых двигателях.
2. Медленнее чем в бензиновых двигателях.
3. Одинаково.

28. Коэффициент избытка воздуха α в дизельных двигателях равен:

1. $\alpha=1,4\dots2,2$.
2. $\alpha=0,8\dots1,0$.
3. $\alpha=0,6\dots0,8$.

29. Сколько секционный насос высокого давления стоит на двенадцати цилиндровом дизельном двигателе:

1. 2-х.
2. 4-х.
3. 6-ти.
4. 12-ти.

30. За счёт чего происходит воспламенение горючей смеси в дизельных двигателях:

1. За счёт искрообразования на свечах зажигания.
2. Самопроизвольно.
3. Под действием сильного давления в цилиндре двигателя.

31. Каким числом характеризуется дизельное топливо по качеству воспламенения топлива:

1. Цетановым.
2. Октановым.
3. Бутановым.

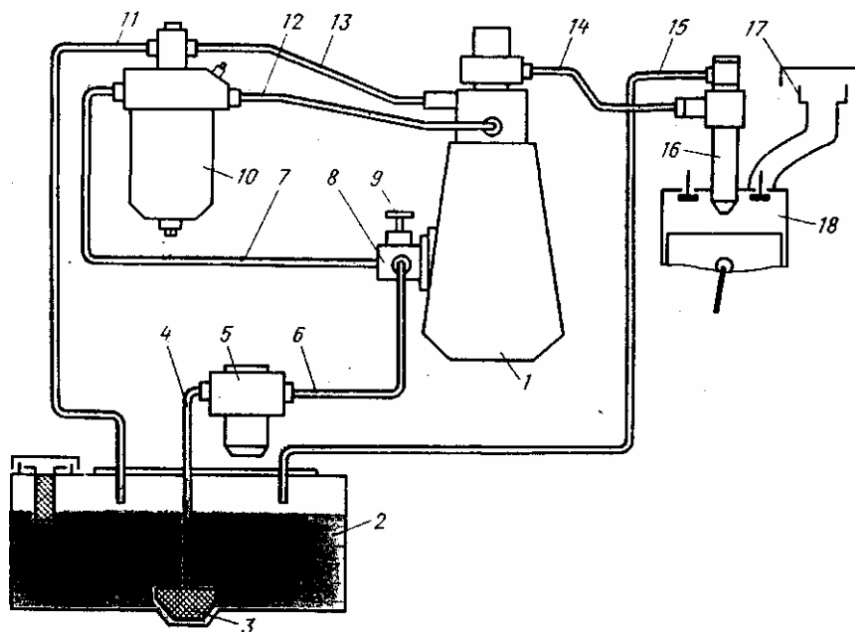
32. С помощью чего подаётся топливо в цилиндр двигателей автомобилей с системой непосредственного впрыска топлива:

1. Карбюратора.
2. Бензонасоса.
3. Форсунки.

33. Какое давление в системе питания автомобилей с системой впрыска топлива должно быть:

1. $0,5-0,8$ кгс/см².
2. $0,8-1,2$ кгс/см².
3. $2,5-3,0$ кгс/см².

34. Какой позицией на рисунке показан насос высокого давления:



- 1. 5.
- 2. 16.
- 3. 17.
- 4. 1.

35. Какой позицией на рисунке показана форсунка:

- 1.16.
- 2.15.
- 3.14.
- 4.13.

36. Какой позицией на рисунке показан фильтр тонкой очистки топлива:

- 1. 1.
- 2. 2.
- 3. 10.
- 4. 11.

37. Какой позицией на рисунке показан цилиндр двигателя:

- 1. 16.
- 2. 2.
- 3. 18.
- 4. 17.
- 5. 7.

38. Какой позицией на рисунке показан воздушный фильтр:

- 1. 3.
- 2. 5.

3. 7.
4. 17.
5. 11.

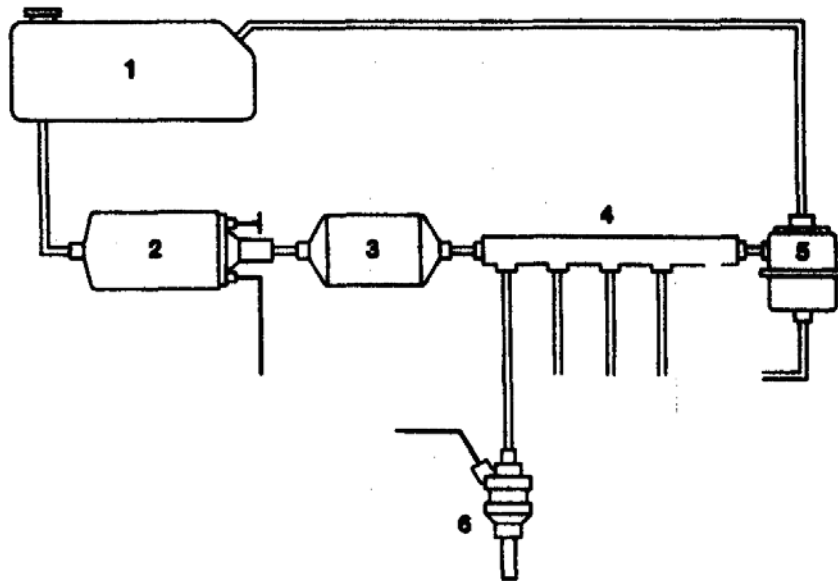
39. Чем регулируется холостой ход в двигателях с впрыском топлива:

1. Карбюратором.
2. Реле-регулятором.
3. Потенциометром.

40. Коэффициентом избытка воздуха α в двигателях с системой непосредственного впрыска топлива находится в пределе:

1. $\alpha=0,1\dots0,3$.
2. $\alpha=0,5\dots0,8$.
3. $\alpha=1\dots1,1$.

41. Какой позицией на рисунке обозначен топливный насос топливной системы с впрыском топлива:



1. 7.
2. 2.
3. 5.

42. Какой позицией на рисунке обозначена топливная форсунка:

1. 2.
2. 1.
3. 6.

43. Какой позицией на рисунке обозначен распределительный коллектор:

1. 6.
2. 4.

3. 2.

4. 5.

44. Какой позицией на рисунке обозначен топливный фильтр:

1. 4.

2. 5.

3. 3.

4. 1.

45. Какой позицией на рисунке обозначен регулятор давления:

1. 5.

2. 4.

3. 3.

4. 1.

46. При сжатии газ пропан:

1. Переходит из газообразного состояния в жидкое.

2. Остаётся в газообразном состоянии.

3. Переходит из газообразного состояния в парообразное.

47. При сжатии газ метан:

1. Переходит из газообразного состояния в жидкое.

2. Остаётся в газообразном состоянии.

3. Переходит из газообразного состояния в парообразное.

48. Какое давление создаётся в топливопроводе в системе питания автомобиля работающего на метане:

1. 10-12 МПа.

2. 50-100 Мпа.

3. 150-200 МПа.

9. Не рекомендуется заводить холодный двигатель, работающий на пропане, так как:

1. Происходит не правильное смесеобразование.

2. Может выйти из строя редуктор системы питания из-за перемерзания мембран и клапанов.

3. Происходит сильный перепад давления появляется вероятность взрыва.

50. При эксплуатации автомобиля на сжиженном газе в летнее время года состав газа должен быть:

1. Пропан 25%. Бутан 75%.

2. Пропан 50%. Бутан 50%.

3. Пропан 75%. Бутан 25%.

51. С какой целью газобаллонные системы питания подключают к системам охлаждения двигателя:

1. Для увеличения КПД системы охлаждения в летнее время года.
2. Для подогрева редуктора.
3. Подключение к системе охлаждения двигателя редуктора даёт хороший экологический эффект по расходу газа.

Раздел №3/7 Электрооборудование автомобиля

1. В системе электрооборудования автомобилей применяется:

1. Однопроводная система.
2. Двухпроводная система.
3. Трёхпроводная схема.

2. На большинстве автомобилей с корпусом соединены:

1. Положительные полюса источников тока.
2. Отрицательные полюса источников тока.

3. Генераторная установка автомобиля преобразует:

1. Электрическую энергию в механическую.
2. Механическую энергию в электрическую.
3. Электрическую энергию в тепловую.

4. Аккумуляторная батарея при неработающем двигателе преобразует... (продолжить):

1. Электрическую энергию в химическую.
2. Химическую энергию в электрическую.
3. Механическую энергию в электрическую.

5. Аккумуляторная батарея при работающем двигателе преобразует ... (продолжить):

1. Электрическую энергию в химическую.
2. Химическую энергию в электрическую.
3. Механическую энергию в электрическую.

6. Большинство генераторов, применяемых на автомобилях в настоящее время, имеют:

1. Возбуждение от постоянных магнитов.
2. Электромагнитное возбуждение.

7. На современных автомобилях используются:

1. Генераторы постоянного тока.
2. Генераторы переменного тока.

8. В генераторных установках современных автомобилей наиболее широкое распространение получили полупроводниковые выпрямители:

1. Селеновые.

2. Германиевые.
3. Кремниевые.

9. В процессе разрядки аккумуляторной батареи плотность электролита:

1. Увеличивается.
2. Уменьшается.
3. Не изменяется.

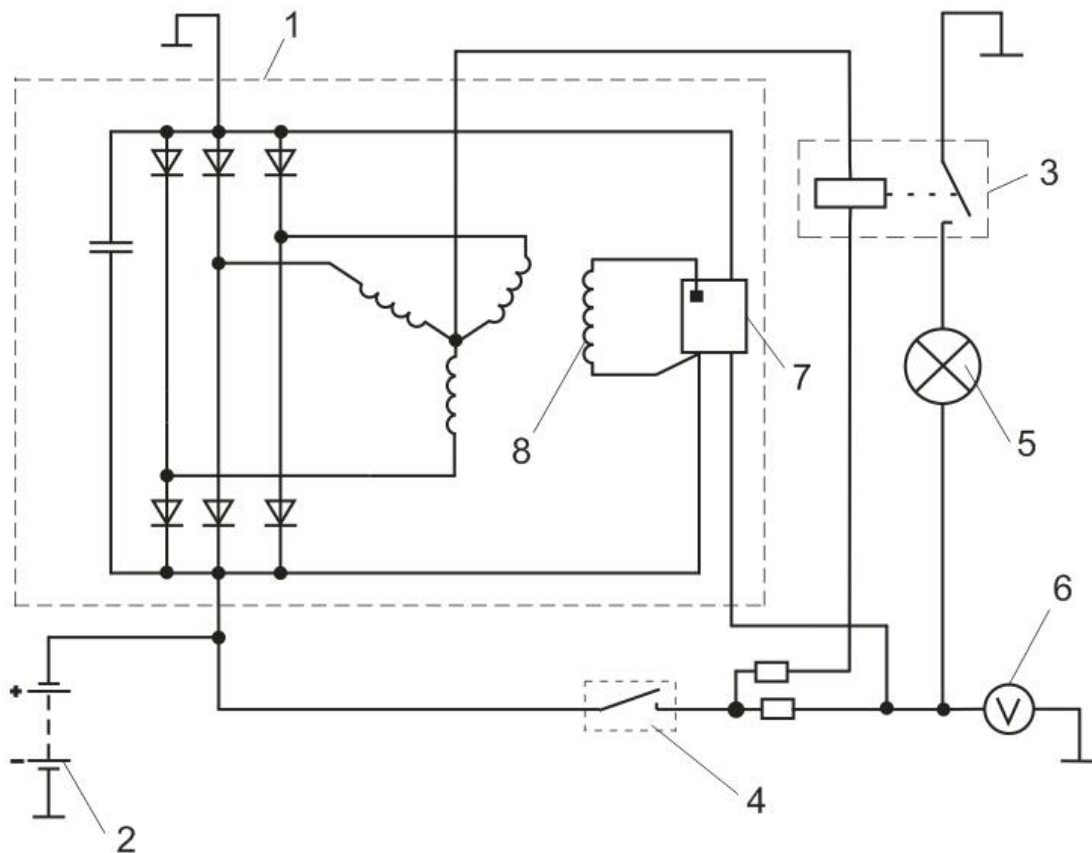
10. В процессе зарядки аккумуляторной батареи плотность электролита:

1. Увеличивается.
2. Уменьшается.
3. Не изменяется.

11. На современных легковых автомобилях используются аккумуляторные батареи напряжений:

1. 12 В.
2. 24 В.
3. 36 В.

12. Какой позицией на рисунке обозначаем генератор:



1. 1.
2. 3.
3. 7.
4. 8.

13. Какой позицией на рисунке обозначена обмотка возбуждения:

- 1. 3.
- 2. 6.
- 3. 7.
- 4. 8.

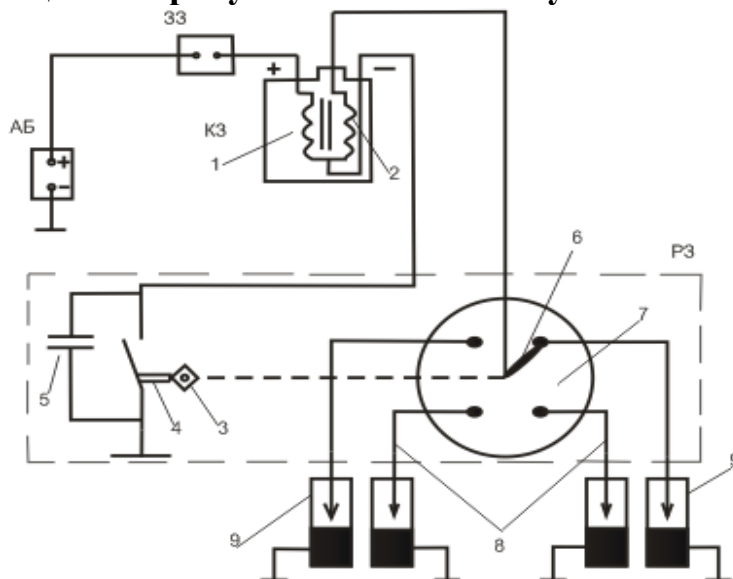
14. Какой позицией на рисунке обозначен регулятор напряжения:

- 1. 3.
- 2. 6.
- 3. 7.
- 4. 8.

15. Какой позицией на рисунке обозначено реле контрольной лампы зарядки аккумуляторной батареи:

- 1. 3.
- 2. 4.
- 3. 7.
- 4. 8.

16. Какой позицией на рисунке обозначен бегунок:



- 1. 5.
- 2. 6.
- 3. 7.
- 4. 8.

17. Какой позицией на рисунке обозначены свечи зажигания:

- 1. 6.
- 2. 7.
- 3. 8.
- 4. 9.

18. Какой позицией на рисунке обозначена вторичная обмотка катушки зажигания:

1. 2.
2. 3.
3. 7.
4. 9.

19. Какой позицией на рисунке обозначен кулачок распределителя зажигания:

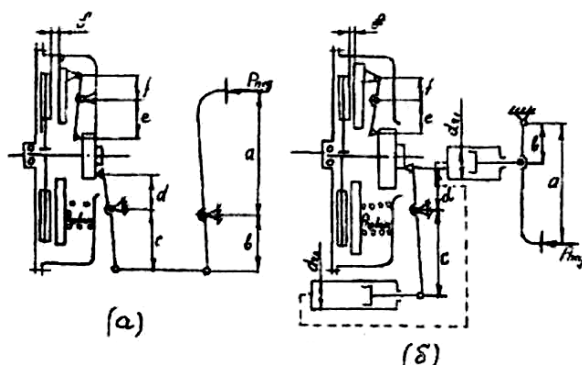
1. 3.
2. 5.
3. 8.
4. 7.

20. Какой позицией на рисунке обозначен конденсатор:

1. 4.
2. 5.
3. 6.
4. 7.

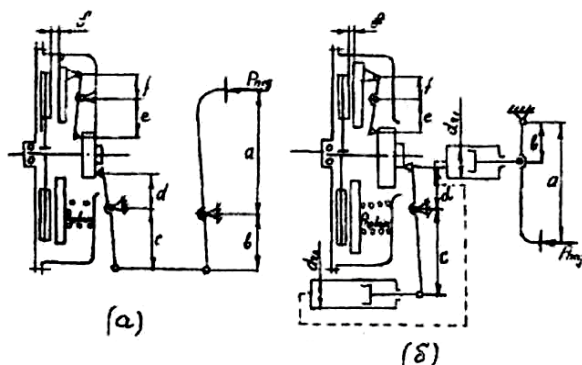
Раздел №3/8 Трансмиссия автомобиля

1. Какой позицией на рисунке обозначена схема механического привода сцепления.



1. (a).
2. (б).

2. Какие из приведенных на рисунке схем привода сцепления не относятся к механическим:

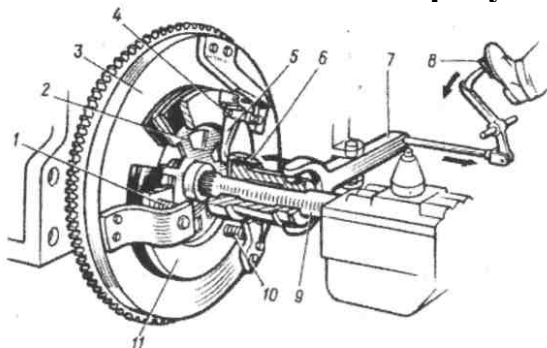


1. (а).
2. (б).
3. (а, б).

3. Какая сборочная единица изменяет крутящий момент, передаваемый от двигателя к ведущим колесам в различное число раз в зависимости от дорожных условий:

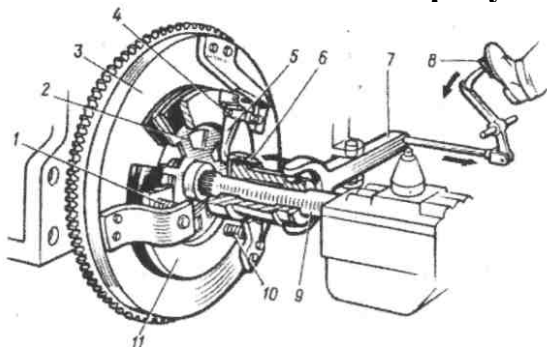
1. Сцепление.
2. Коробка передач.
3. Главная передача.
4. Дифференциал.
5. Полуось.

4. Какой позицией на рисунке обозначен ведомый диск:



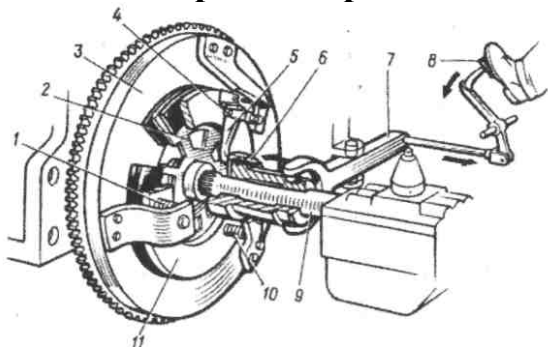
1. 2.
2. 3.
3. 4.

5. Какой позицией на рисунке обозначен нажимной диск:



1. 11.
2. 2.
3. 3.
4. 5.

6. Какая цифра должна стоять в пропущенном месте. За счет сил трения ведомый диск, вращаясь с маховиком как одно целое, приводит во вращение ведущий вал ... коробки передач:



1. 9.
2. 8.
3. 2.
4. 3.

7. Какие из перечисленных функций не выполняет трансмиссия:

1. Изменяет значение крутящего момента, передаваемого от двигателя к ведущим колесам.
2. Обеспечивает движение автомобиля по криволинейной траектории.
3. Передает крутящий момент к ведущим мостам под изменяющимся углом.
4. Увеличивает мощность, подводимую к ведущим колесам.
5. Изменяет направление крутящего момента, передаваемого к ведущим колесам.

8. Коробка передач применяется с целью:

1. Уменьшения частоты вращения ведущих колес при любых скоростных режимах движения автомобиля.
2. Увеличения крутящего момента на ведущих колесах при движении автомобиля с любой скоростью.
3. Изменения скорости движения автомобиля.
4. Изменения значения крутящего момента на ведущих колесах.
5. Выполнения всех перечисленных функций.

9. Коробки передач, применяемые на автомобилях, осуществляют:

1. Только увеличение крутящего момента, передаваемого к ведущим колесам.
2. Как увеличение, так и уменьшение передаваемого крутящего момента
3. Увеличение крутящего момента или передачу его без изменения от двигателя к карданному валу.

4. Уменьшение частоты вращения карданного вала по сравнению с коленчатым валом на всех режимах движения автомобиля.

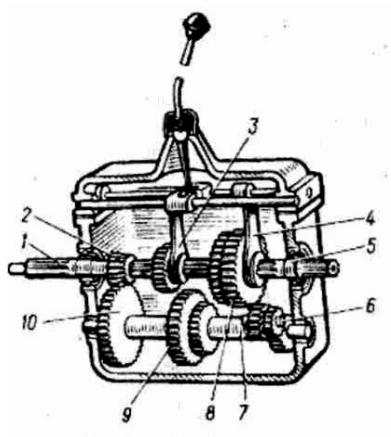
10. Основным конструктивным отличием гидромеханической трансмиссии от механической является наличие:

1. Гидромоторов.
2. Гидротрансформатора.
3. Гидрофрикционных муфт включения.
4. Гидравлической системы управления.

11. Применение синхронизаторов в коробке передач автомобиля позволяет:

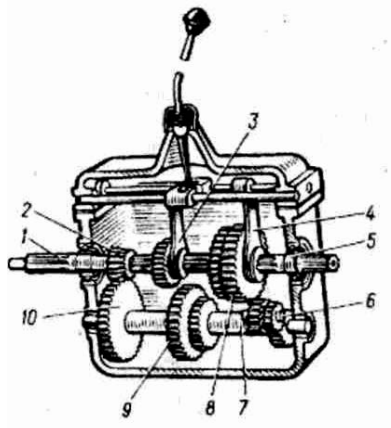
1. Полностью исключить возможность поломки зубьев при переключении передач.
2. Уменьшить ударные нагрузки в момент переключения передач.
3. Создать условия переключения передач без выключения сцепления.
4. Удлинить срок службы коробки передач.

12. Какой вал на рисунке приводится во вращение от ведомого диска сцепления:



1. 1.
2. 5.
3. 6.

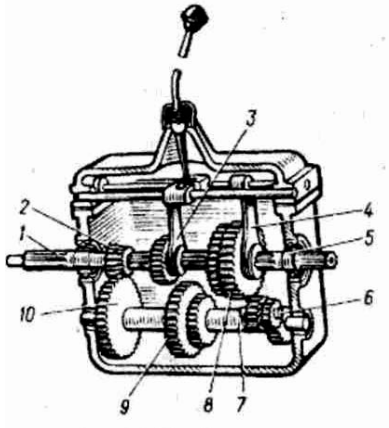
13. Какой вал на рисунке приводит во вращение детали карданной передачи:



1. 5.

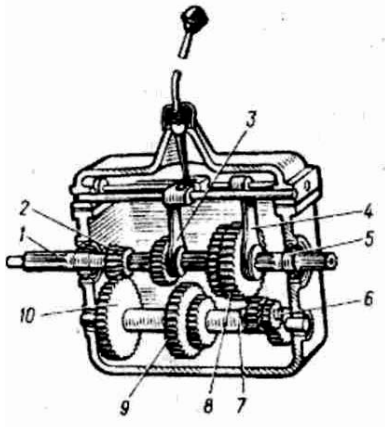
2. 1.
3. 6.

14. Какие шестерни на рисунке находятся в постоянном зацеплении:



1. 2, 10.
2. 3, 9.
3. 7, 8.

15. Какие валы на рисунке вращаются с одинаковой частотой при включении прямой передачи:



1. 1, 5.
2. 2, 7.
3. 5, 6.

16. Главное назначение раздаточной коробки автомобилей:

1. Распределение в определенной порции крутящих моментов между ведущими осями на скользких дорогах.
2. Увеличение сцепного веса автомобиля.
3. Увеличение крутящего момента на ведущих колесах.

17. Раздаточная коробка применяется на отечественных автомобилях:

1. Общего назначения.
2. Повышенной проходимости.
3. Как общего назначения, так и повышенной проходимости

18. Дифференциал трансмиссии автомобиля предназначен для:

1. Обеспечения вращения ведущих колес с равными угловыми скоростями

при различных условиях движения.

2. Обеспечения вращения ведущих колес с разными угловыми скоростями при криволинейном движении.

3. Обеспечения равномерного вращения ведущих колес при неодинаковом давлении в их шинах.

19. Касательная сила тяги движителей мобильных машин ограничивается:

1. Силой сцепления с почвой.

2. Силой тяжести машин.

3. Сцепным весом машин.

4. Типом движителей машин.

20. Блокировать дифференциал необходимо в следующих случаях:

1. При движении по скользким дорогам с твердым покрытием.

2. При движении по сухим дорогам с твердым покрытием.

3. При движении по размокшим проселочным грунтовыми дорогам.

4. Во всех перечисленных случаях.

21. Как расположены оси зацепляющихся колес гипоидной передачи:

1. Перекрещиваются в пространстве.

2. Пересекаются.

3. Параллельны.

22. Что произойдет с крутящим моментом при трансформации его главной передачей:

1. Крутящий момент на ведущих колесах увеличится.

2. Крутящий момент на ведущих колесах изменит свое направление.

3. Крутящий момент на ведущих колесах будет изменяться вариационным образом.

23. Для чего предназначена главная передача автомобиля:

1. Для постоянного увеличения крутящего момента на ведущих колесах.

2. Для постоянного уменьшения крутящего момента на ведущих колесах.

3. Для изменения крутящего момента на ведущих колесах.

24. Назначением карданной передачи является:

1. Предохранение деталей трансмиссии от поломок.

2. Распределение крутящего момента между ведущими мостами.

3. Передача крутящего момента при изменяющемся угле излома между валами.

4. Передача крутящего момента между валами, расположенными на значительном расстоянии друг от друга.

25. Неравномерность вращения ведомого вала устраняется:

1. Последовательным соединением двух карданных шарниров неравных угловых скоростей посредством промежуточного вала.

2. Последовательным соединением трех карданных шарниров неравных угловых скоростей посредством двух промежуточных валов.

26. Каким образом может быть увеличена критическая частота вращения карданного вала?

1. Уменьшением длины вала.
2. Уменьшением толщины вала.
3. Изменением отношения толщины вала к его длине.

Раздел № 3/9 Несущая система

1. Какие сборочные единицы автомобиля размещаются внутри картеров ведущих мостов:

1. Сцепление.
2. Коробка передач.
3. Карданная передача.
4. Главная передача.
5. Полуоси

2. Какой автомобиль имеет один ведущий мост:

1. ВАЗ-2121.
2. КамАЗ-5320.
3. ГАЗ-3102.
4. УАЗ-452.
5. ЗИЛ-131.

3. Какой автомобиль имеет два ведущих моста:

1. ВАЗ-2121.
2. ГАЗ-53-12.
3. ВАЗ-2109.
4. ЗИЛ-130.

4. Какой автомобиль имеет три ведущих моста:

1. ВАЗ-2121.
2. ВАЗ-2109.
3. ЗИЛ-130.
4. КамАЗ-5320.
5. ГАЗ-3102.
6. УАЗ-452.
7. ЗИЛ-131.

5. Какой автомобиль является переднеприводным:

1. ВАЗ-2121.
2. ГАЗ-53-12.
3. ВАЗ-2109.
4. ЗИЛ-130.

5. КамАЗ-5320.

6. ГАЗ-3110.

6. Какой автомобиль является заднеприводным:

1. ВАЗ-2121.

2. ВАЗ-2109.

3. КамАЗ-5320.

4. ГАЗ-3102.

5. УАЗ-452.

6. ЗИЛ-131.

7. Подвеска автомобиля служит для:

1. Осуществления упругой связи рамы или кузова с мостами и колесами.

2. Осуществления упругой связи между колесами.

3. Смягчения ударов и толчков при езде по неровной дороге.

4. Ограничения вертикальных перемещений колес относительно кузова автомобиля.

8. Гусеничный движитель по сравнению с колесным имеет следующие преимущества:

1. Меньше уплотняющее воздействие на почву.

2. Повышенная металлоемкость.

3. Повышенная надежность.

9. Понятие «независимая подвеска» автомобиля правильно сформулировано в ответе:

1. Подвеска с упругими элементами в виде витых цилиндрических пружин.

2. Подвеска, при которой колебания одного из колес моста не вызывают колебаний другого.

3. Подвеска, при которой углы поворота правого и левого колес не равны друг другу.

4. Подвеска, при которой колеса находятся на одной общей жесткой балке.

10. Бескамерная шина по сравнению с камерной имеет следующие преимущества:

1. Простота ремонта в пути.

2. Меньшая стоимость.

3. Меньше нагревается при движении.

11. К недостаткам гусеничного движителя относятся:

1. Сложная конструкция.

2. Плохое сцепление гусениц с почвой.

3. Недостаточная проходимость по сравнению с колесным трактором.

Раздел №3/10 Подвеска, колёса, кузов, кабина, рама, тягово-сцепное устройство автомобилей

12. Пониженное давление воздуха в шинах автомобиля приводит к следующему:

1. Повышается вибрация автомобиля.
2. Снижается комфортабельность езды.
3. Увеличивается тормозной путь автомобиля.
4. Снижается ресурс шин, повышается расход топлива.

13. Как устанавливаются амортизаторы в автомобилях:

1. Вертикально и под углом.
2. Только вертикально.
3. Только под углом.

14. Амортизаторы в автомобилях устанавливаются:

1. Только под углом.
2. Под углом и горизонтально.
3. Под углом и вертикально.

15. От чего зависят нагрузки на упругий элемент зависимой подвески автомобиля:

1. От реакции на колесо и от веса поддресоренных масс.
2. От веса поддресоренных масс.
3. От веса неподдресоренных масс.

16. Как изменяются нагрузки на упругий элемент зависимой подвески автомобиля:

1. Увеличиваются с увеличением реакции на колесо и веса поддресоренных масс.
2. Увеличиваются с увеличением веса поддресоренных масс и уменьшаются с увеличением реакции на колесо.
3. Увеличиваются с увеличением веса неподдресоренных и поддресоренных масс.

Раздел №3/11 Рулевое управление

1. К деталям, образующим рулевую трапецию грузового автомобиля, относятся:

1. Продольная тяга, поворотные рычаги, поперечная тяга.
2. Передняя ось, поворотные рычаги, продольная тяга.
3. Передняя ось, поворотные рычаги, поперечная тяга.
4. Цапфы колес, поворотные рычаги, поперечная тяга.

2. Устройством, обеспечивающим поворот управляемых колес машин на разные углы, является:

1. Продольная тяга.
2. Рулевая трапеция.

3. Поперечная тяга.
4. Рулевой механизм с сошкой.

3. Развал колес автомобиля устанавливается в целях:

1. Уменьшения усилия при совершении поворота.
2. Снижения нагрузки на наружный подшипник ступицы переднего колеса.
3. Стабилизации управляемых колес.
4. Уменьшения расхода топлива.

4. Неправильная регулировка схождения колес вызывает:

1. Увеличение свободного хода рулевого колеса
2. Ухудшение работы тормозов
3. Ухудшение управляемости автомобиля и увеличения износа шин
4. Повышение износа подшипников ступиц колес.

5. Углы поворота внутреннего θ_v и наружного θ_n по отношению к центру поворота колёс имеют следующее соотношение:

1. $\theta_v < \theta_n$
2. $\theta_v = \theta_n$
3. $\theta_v > \theta_n$

6. Минимальный радиус поворота автомобилей с управляющими передними и задними колёсами по сравнению с автомобилями с только передними управляемыми колёсами будет:

1. Большим.
2. Равным.
3. Меньшим.

7. Стабилизирующий момент, действующий на управляемые колёса, в результате наклона шкворней в продольной плоскости называется:

1. Весовым.
2. Скоростным.
3. Тяговым.

8. Стабилизирующий момент, действующий на управляемые колёса, в результате наклона шкворней в поперечной плоскости называется:

1. Весовым.
2. Скоростным.
3. Тяговым.

Раздел №3/12 Тормозное управление

1. Максимальное значение тормозной силы зависит от:

1. Коэффициента сопротивления качению колеса.
2. Коэффициента трения колеса о дорогу.
3. Коэффициентом сцепления колеса с дорогой.

2. Максимальное значение тормозной силы обеспечивается, когда тормозящимися выполнены:

1. Передние колёса.
2. Задние колёса.
3. Передние и задние колёса.

3. Для удержания остановленного автомобиля на месте без ограничения времени служит:

1. Рабочая тормозная система.
2. Стояночная тормозная система.
3. Запасная тормозная система.

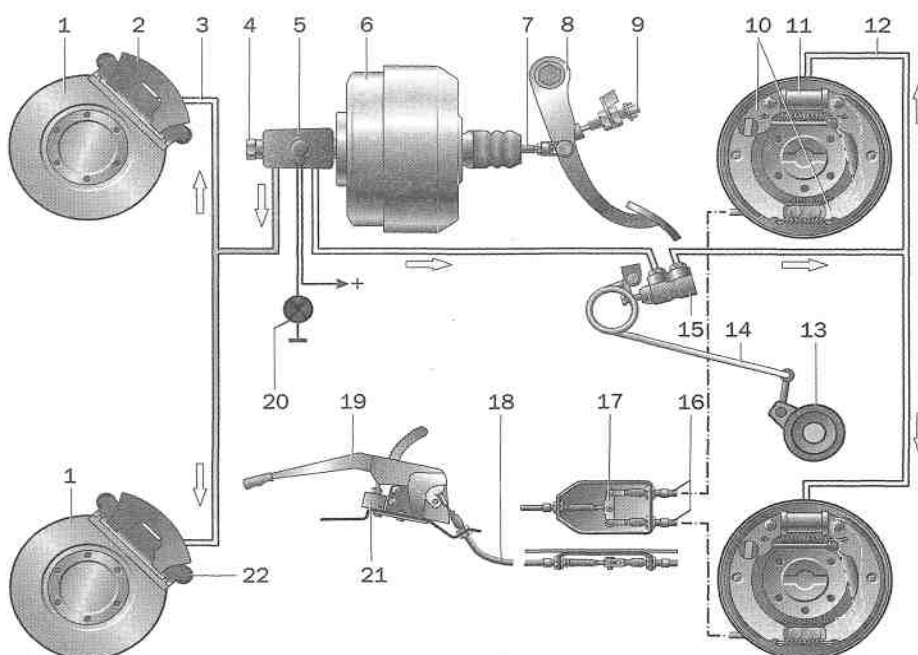
4. На легковых автомобилях применяются следующие приводы тормозов:

1. Механический.
2. Гидравлический.
3. Пневматический.
4. Комбинированный.

5. Дисковый тормоз наиболее эффективен за счет:

1. Большого усилия, прижимающего трущиеся поверхности друг к другу.
2. Большой площади трущихся поверхностей
3. Равномерного прижима трущихся поверхностей
4. Простоты конструкции.

6. Какой позицией на рисунке отмечен вакуумный усилитель:



1. 5.
2. 6.
3. 11.
4. 17.

7. Какой позицией на рисунке отмечен передний контур:

1. 3.
2. 11.
3. 12.
4. 18.

8. Какой позицией на рисунке отмечен главный тормозной цилиндр:

1. 2.
2. 4.
3. 6.
4. 11.

9. Какой позицией на рисунке отмечены тормозные колодки:

1. 6.
2. 8.
3. 10.
4. 15.

10. Какой позицией на рисунке отмечен регулятор давления:

1. 6.
2. 9.
3. 11.
4. 15.

Тестовые задания по разделам (4 семестр «Эксплуатационные свойства автомобиля»):

Раздел №4/1 Эксплуатационные свойства автомобиля

1. Свойство автомобиля изменять или сохранять параметры движения при воздействии водителя на рулевое управление это:

1. Поворачиваемость.
2. Устойчивость.
3. Управляемость.

2. Свойство автомобиля работать без интенсивного изнашивания отдельных деталей, механизмов и систем, вызывающих прекращение эксплуатации автомобиля – это:

1. Прочность.
2. Долговечность.
3. Надежность.

3. Эксплуатационные свойства автомобиля определяют:

1. Надежность автомобиля.
2. Скоростные качества.
3. Приспособленность автомобиля к условиям эксплуатации.
4. Все перечисленное.

4. Какое свойство автомобиля связано с движением:

1. Вместимость
2. Прочность.
3. Устойчивость.
4. Все перечисленное.

5. Какое свойство автомобиля связано с надежностью:

1. Устойчивость.
2. Плавность хода.
3. Ремонтопригодность.
4. Все перечисленное.

6. Свойства автомобиля не связанные с движением, это:

1. Экономичность.
2. Маневренность.
3. Вместимость.
4. Все перечисленные.

7. Свойства автомобиля двигаться вне дорог называется:

1. Управляемость.
2. Проходимость.
3. Маневренность.
4. Все перечисленные.

8. Свойство автомобиля защищать пассажиров и груз от неровностей дороги называется:

1. Плавность хода.
2. Поворачиваемость.
3. Устойчивость.
4. Все перечисленные.

9. Свойство автомобиля предупреждать ДТП называется:

1. Пассивная безопасность.
2. Активная безопасность.
3. Устойчивость.
4. Все перечисленные.

10. Свойство автомобиля снижать последствия ДТП – это:

1. Пассивная безопасность.
2. Активная безопасность.
3. Прочность.
4. Все перечисленные.

11. Какие условия эксплуатации автомобиля характеризуются видом и количеством перевозимых грузов, дальностью перевозок, режимом работы, видами маршрутов, условиями хранения, техническим обслуживанием:

1. Дорожные условия.
2. Природно-климатические условия.
3. Транспортные условия.

12. Каким минимальным значениям максимальной скорости должен обладать автомобиль:

1. 30 км/ч.
2. 50 км/ч.
3. 75 км/ч.
4. 100 км/ч.

13. На какие свойства не оказывают влияние параметры двигателя:

1. Топливная экономичность.
2. Управляемость.
3. Экологичность.
4. Все перечисленные.

14. На какие свойства оказывают влияние параметры двигателя:

1. Топливная экономичность.
2. Маневренность.
3. Устойчивость.
4. Надежность.

15. На какие свойства оказывает влияние рулевое управление:

1. Проходимость.
2. Плавность хода.
3. Маневренность.
4. Все перечисленные.

16. На какие свойства не оказывает влияние подвеска автомобиля:

1. Тормозные.
2. Тягово-скоростные.
3. Устойчивость.
4. Все перечисленное.

17. Какие условия не относятся к условиям эксплуатации:

1. Дорожные.
2. Транспортные.

3. Природно-климатические.
4. Погодные.

18. Какие свойства автомобиля определяют понятие «надежность»:

1. Безотказность.
2. Ремонтопригодность.
3. Долговечность.
4. Все перечисленные.

19. Свойство автомобиля отклоняться от траектории заданной водителем:

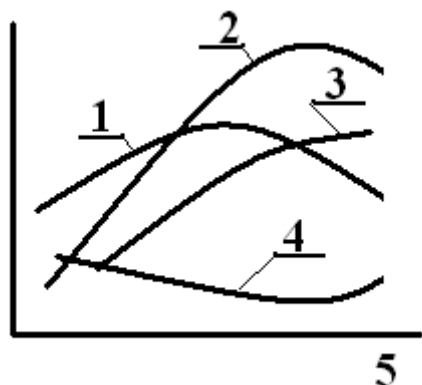
1. Поворачиваемость.
2. Управляемость.
3. Устойчивость.
4. Маневренность.

Раздел №4/2 Двигатель и его характеристики

20. Зависимость эффективной мощности двигателя и развиваемого крутящего момента от частоты вращения коленчатого вала называется:

1. Нагрузочная характеристика двигателя.
2. Внешняя скоростная характеристика двигателя.
3. Регуляторная характеристика двигателя.
4. Топливная характеристика двигателя.

21. Как правильно расставить символы:



1. 1- ω_e ; 2- M_e ; 3- N_e ; 4- g_e ; 5- G_T .
2. 1- g_e ; 2- G_T ; 3- N_e ; 4- M_e ; 5- ω_e .
3. 1- M_e ; 2- N_e ; 3- G_T ; 4- g_e ; 5- ω_e .
4. 1- N_e ; 2- M_e ; 3- G_T ; 4- ω_e ; 5- g_e .

22. Как определяется коэффициент приспособляемости двигателя по оборотам:

1. Отношением скорости вращения при максимальной мощности к скорости вращения при максимальном моменте.
2. Отношением скорости вращения при максимальном моменте к скорости вращения при максимальной мощности.

3. Отношением максимальной скорости вращения к минимальной.
4. Отношением максимальной скорости вращения к скорости вращения при максимальной мощности.

23. Что на внешней скоростной характеристике двигателя обозначают символом « N_e »:

1. Эффективную мощность двигателя.
2. Эффективный крутящий момент.
3. Коэффициент приспособляемости.
4. Удельный расход топлива.

24. Что на внешней скоростной характеристике двигателя обозначают символом « M_e »:

1. Эффективную мощность двигателя.
2. Эффективный крутящий момент.
3. Коэффициент приспособляемости.
4. Удельный расход топлива.

25. Что на внешней скоростной характеристике двигателя обозначают символом « g_e »:

1. Эффективную мощность двигателя.
2. Эффективный крутящий момент.
3. Коэффициент приспособляемости.
4. Удельный расход топлива.

26. Как определяется коэффициент приспособляемости двигателя по крутящему моменту:

1. Отношением максимальной мощности к максимальному моменту.
2. Отношением максимального момента к моменту при максимальной мощности.
3. Отношением максимального момента к моменту при минимальной мощности.
4. Отношением максимальной мощности к минимальной.

27. Максимальная частота вращения коленчатого вала дизельного двигателя определяется как:

1. $\omega_{\max} = (1,05 \dots 1,1) \omega_N$.
2. $\omega_{\max} = (1,1 \dots 1,2) \omega_N$.
3. $\omega_{\max} = (1,0 \dots 1,05) \omega_N$.
4. $\omega_{\max} = (0,8 \dots 0,9) \omega_N$.

28. Максимальная частота вращения коленчатого вала бензинового двигателя легкового автомобиля определяется как:

1. $\omega_{\max} = (1,05 \dots 1,1) \omega_N$.
2. $\omega_{\max} = (1,1 \dots 1,2) \omega_N$.
3. $\omega_{\max} = (1,0 \dots 1,05) \omega_N$.
4. $\omega_{\max} = (0,8 \dots 0,9) \omega_N$.

29. Максимальная частота вращения коленчатого вала бензинового двигателя грузового автомобиля с регулятором определяются как:

1. $\omega_{\max} = (1,05 \dots 1,1) \omega_N$.
2. $\omega_{\max} = (1,1 \dots 1,2) \omega_N$.
3. $\omega_{\max} = (1,0 \dots 1,05) \omega_N$.
4. $\omega_{\max} = (0,8 \dots 0,9) \omega_N$.

30. Для чего в дизельных двигателях ограничивают скорость вращения коленчатого вала:

1. С целью экономии топлива.
2. С целью снижения токсичности выхлопных газов.
3. С целью предупреждения поломки кривошипно-шатунного механизма.
4. С целью предупреждения поломки газораспределительного механизма.

31. Что называют нагрузочной характеристикой двигателя:

1. Зависимость крутящего момента и мощности от угловой скорости вращения коленчатого вала.
2. Зависимость часового и удельного расхода топлива от эффективной мощности двигателя.
3. Зависимость эффективной мощности и удельного расхода топлива от часового расхода топлива.
4. Зависимость расхода топлива от частоты вращения коленчатого вала.

32. Что называют регулировочной характеристикой двигателя:

1. Зависимость крутящего момента и мощности от угловой скорости вращения коленчатого вала.
2. Зависимость часового и удельного расхода топлива от эффективной мощности двигателя.
3. Зависимость эффективной мощности и удельного расхода топлива от часового расхода топлива.
4. Зависимость расхода топлива от частоты вращения коленчатого вала.

Раздел №4/3 Тягово-скоростные свойства автомобиля

39. Что является главным фактором, определяющим тягово-скоростные свойства автомобиля:

1. Внешняя скоростная характеристика двигателя.
2. Масса автомобиля.
3. Параметры трансмиссии.
4. Все перечисленное.

40. Что относится к показателям оценки тягово-скоростных свойств:

1. Максимальная скорость.
2. Время разгона.
3. Максимальный преодолеваемый подъем.

4. Все перечисленное.

41. Какие силы, действующие на автомобиль, зависят от скорости движения:

1. Сила тяжести.
2. Сила инерции.
3. Сила сопротивления воздуха.
4. Все перечисленные.

42. Какие силы, действующие на автомобиль, не зависят от скорости движения:

1. Сила тяжести.
2. Сила сопротивления качению.
3. Сила сопротивления воздуха.
4. Все перечисленное.

43. Какие силы, действующие на автомобиль, изменяются при изменении уклона дороги:

1. Вес автомобиля.
2. Реакции переднего и заднего мостов.
3. Сила сопротивления воздуха.
4. Сила инерции.

44. Как направлена реакция, действующая со стороны дороги на колесо, от веса автомобиля:

1. Вертикально вверх.
2. Перпендикулярно поверхности дороги.
3. Касательно поверхности дороги.
4. Вертикально вниз.

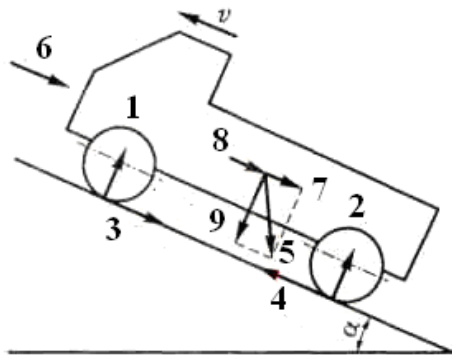
45. К какой точке автомобиля приложена сила инерции:

1. К центру тяжести.
2. К центру инерции.
3. К точке контакта колеса с дорогой.
4. К центру парусности.

46. Что показывает тяговая характеристика автомобиля:

1. Зависимость силы тяги на колесах от скорости движения.
2. Зависимость силы тяги на колесах от передаточного числа трансмиссии.
3. Зависимость силы сопротивления от оборотов двигателя.

47. Как правильно расставить символы на рисунке:



1. 1- R_{z1} ; 2- R_{z2} ; 3- R_{x1} ; 4- R_{x2} ; 5- G_a ; 6- P_B ; 7- P_{Π} ; 8- P_{Π} ; 9- $G_a \cdot \cos \alpha$.
2. 1- R_{x1} ; 2- R_{x2} ; 3- R_{z1} ; 4- R_{z2} ; 5- $G_a \cdot \cos \alpha$; 6- P_{Π} ; 7- P_B ; 8- P_{Π} ; 9- G_a .
3. 1- G_a ; 2- $G_a \cdot \cos \alpha$; 3- R_{x1} ; 4- R_{x2} ; 5- R_{z1} ; 6- R_{z2} ; 7- P_B ; 8- P_{Π} ; 9- P_{Π} .

48. Какая формула отвечает условиям движения автомобиля:

1. $P_{\text{сц}} \leq P_T \leq P_D + P_B$.
2. $P_{\text{сц}} \geq P_T \leq P_D + P_B$.
3. $P_{\text{сц}} \geq P_T \geq P_D + P_B$.
4. $P_{\text{сц}} \leq P_T \geq P_D + P_B$.

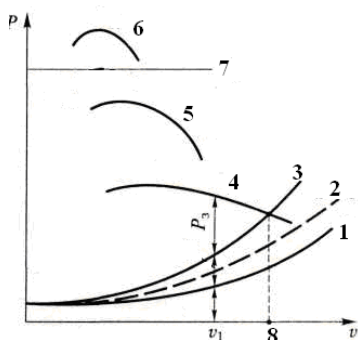
49. По какой формуле определяется сила сопротивления движению автомобиля на подъем:

1. $P_D = G_a (f + i)$.
2. $P_D = G_a f$.
3. $P_D = G_a f v^2$.
4. $P_D = G_a / \psi$.

50. По какой формуле находится сила сопротивления воздуха:

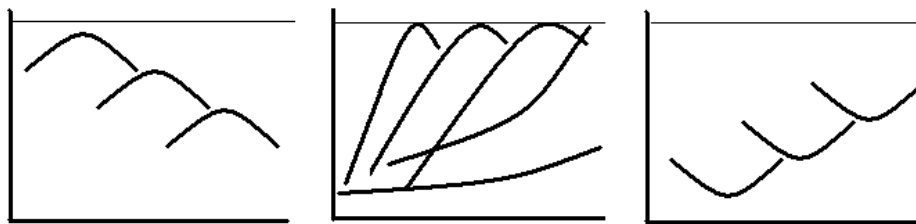
1. $P_B = k_B F_B V$.
2. $P_B = k_B F_B V^2$.
3. $P_B = B H V^2$.
4. $P_B = B H V^3$.

51. Как правильно расставить символы на рисунке:



1. 1- $P_D + P_B$; 2- $P_{\text{сц}}$; 3- P_B ; 4- P_D ; 5- P_{T1} ; 6- V_{max} ; 7- P_{T2} ; 8- P_{T3} .
2. 1- P_D ; 2- P_B ; 3- $P_D + P_B$; 4- P_{T3} ; 5- P_{T2} ; 6- P_{T1} ; 7- $P_{\text{сц}}$; 8- V_{max} .
3. 1- P_{T1} ; 2- P_{T2} ; 3- $P_D + P_B$; 4- P_{T3} ; 5- P_D ; 6- P_B ; 7- V_{max} ; 8- $P_{\text{сц}}$.

52. На каком рисунке изображен график мощностного баланса автомобиля:



1. А.
2. Б.
3. В.

53. В какой зависимости находится мощность, потребная на преодоление сопротивления воздуха от скорости движения автомобиля?

1. В линейной.
2. В квадратичной.
3. В кубической.
4. Не зависит.

54. По какой формуле определяется сила тяги на колесах автомобиля:

1. $P_m = \frac{M_e \cdot i_K \cdot i_{ГЛ}}{r_K} \cdot \eta_{TP}$
2. $P_m = \frac{M_e \cdot i_K \cdot i_{ГЛ}}{r_K \cdot \eta_{TP}}$
3. $P_m = \frac{M_e \cdot r_K}{i_K \cdot i_{ГЛ}} \cdot \eta_{TP}$
4. $P_m = \frac{M_e \cdot i_K \cdot i_{ГЛ}}{\sigma_{BP}} \cdot \eta_{TP}$

55. По какой формуле определяется сила сопротивления разгону:

1. $P_u = \frac{G}{g} \cdot \sigma_{ep} \cdot j$
2. $P_u = \frac{g}{G} \cdot \sigma_{ep} \cdot j$
3. $P_u = \frac{mj}{g} \cdot \sigma_{ep}$
4. $P_u = \frac{m}{\sigma_{ep}} \cdot g \cdot j$

56. По какой формуле приближенно оценивается коэффициент учета вращающихся масс:

1. $\delta_{ep} = 1,05 + 0,05i_K^2 \cdot i_{дон}$
2. $\delta_{ep} = 1,05 + 0,07i_K^2 \cdot i_{зл}^2$

$$3. \delta_{\text{вр}} = 1,07 + 0,1i_{\text{к}}^2.$$

$$4. \delta_{\text{вр}} = 1,05 + 0,07i_{\text{к}}^2.$$

57. Какая формула выражает уравнение силового баланса в общем виде:

$$1. P_{\text{T}} = P_{\text{к}} \pm P_{\text{в}} + P_{\text{и}} \pm P_{\text{п}}$$

$$2. P_{\text{T}} = P_{\text{к}} + P_{\text{в}} \pm P_{\text{и}} \pm P_{\text{п}}$$

$$3. P_{\text{T}} = P_{\text{к}} + P_{\text{в}} \pm P_{\text{и}} \pm P_{\text{м}}$$

$$4. P_{\text{T}} = P_{\text{к}} + P_{\text{в}} \pm P_{\text{и}} \pm P_{\text{м}}$$

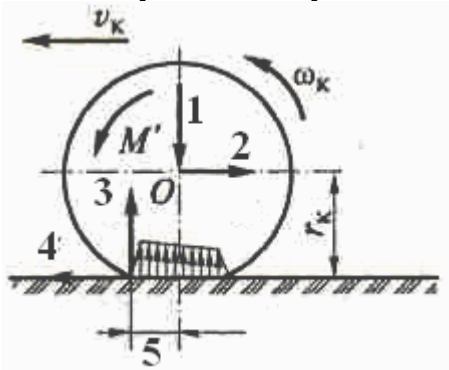
1. Как называется радиус условного недеформируемого колеса, катящегося без скольжения и имеющего одинаковые с реальным колесом угловую и линейную скорости:

1. Свободный радиус.
2. Статический радиус.
3. Динамический радиус.
4. Радиус качения.

2. Расстояние от центра неподвижного колеса до поверхности дороги называется:

1. Статическим радиусом.
2. Радиусом качения.
3. Динамическим радиусом.
4. Свободным радиусом.

3. Как правильно расставить символы на рисунке:



1. 1- P_z ; 2- P_x ; 3- R_z ; 4- R_x ; 5- $a_{\text{ш}}$.
2. 1- R_z ; 2- R_x ; 3- $a_{\text{ш}}$; 4- P_z ; 5- P_x .
3. 1- $a_{\text{ш}}$; 2- P_z ; 3- R_x ; 4- R_z ; 5- P_x .
4. 1- P_x ; 2- P_z ; 3- R_z ; 4- $a_{\text{ш}}$; 5- R_x .

4. По какой формуле в соответствии с представленным рисунком определяют силу сопротивления качению колеса:

$$1. R_x = R_z \cdot a_{\text{ш}}.$$

$$2. R_x = R_z \cdot \frac{a_{ш}}{r_k}.$$

$$3. R_x = \frac{M}{r_k}$$

$$4. R_x = P_z \cdot \frac{a_{ш}}{r_k}.$$

5. Как изменяется коэффициент φ_x в зависимости от скольжения колеса:

1. Не изменяется.
2. Увеличивается.
3. Уменьшается.
4. Увеличивается до определенного значения, затем снижается.

6. Отношение нормальных реакций дороги на колеса движущегося автомобиля к нормальным реакциям неподвижного автомобиля на горизонтальной поверхности называется:

1. Коэффициент перераспределения моментов.
2. Коэффициент тяги.
3. Коэффициент перераспределения реакций.
4. Коэффициент сцепления.

7. По какой формуле вычисляется динамический фактор:

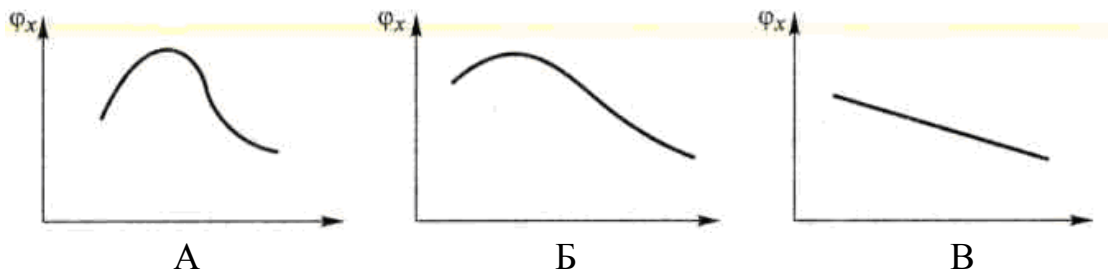
$$1. D = \frac{P_T - P_B}{G_a}.$$

$$2. D = \frac{P_T - P_d}{G_a}.$$

$$3. D = \frac{P_T - \psi}{G_a}.$$

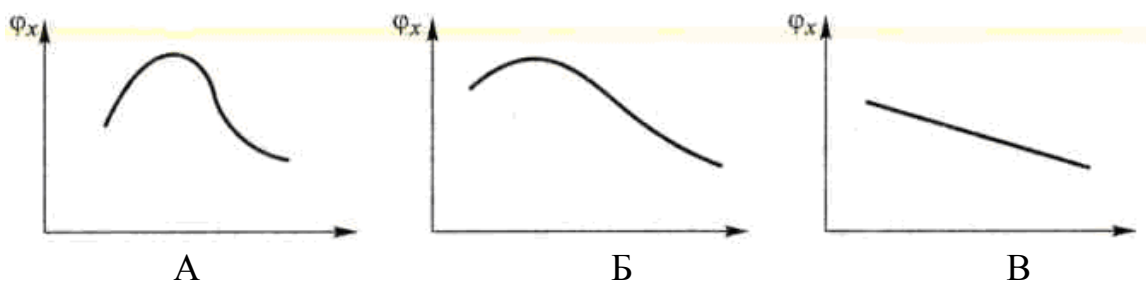
$$4. D = j - g.$$

8. На каком графике изображена зависимость изменения коэффициента сцепления шины с дорогой от давления воздуха в шине:



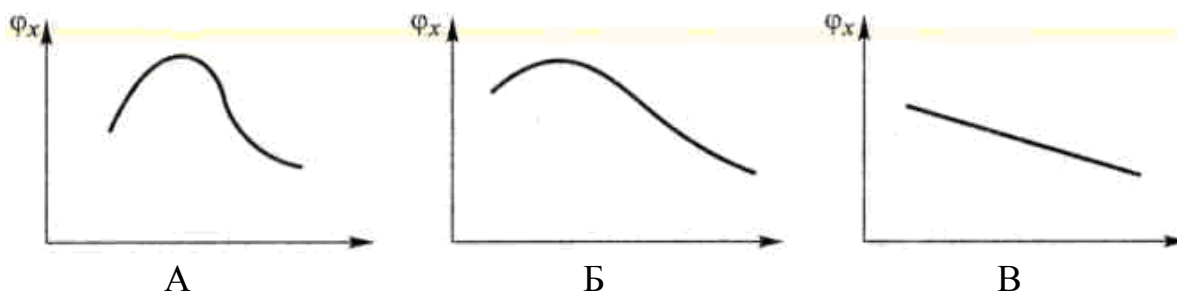
1. А.
2. Б.
3. В.

9. На каком графике изображена зависимость изменения коэффициента сцепления шины с дорогой от скорости движения:



1. А.
2. Б.
3. В.

10. На каком графике изображена зависимость изменения коэффициента сцепления шины с дорогой от вертикальной нагрузки на колесо:



1. А.
2. Б.
3. В.

11. Коэффициент сцепления шины с дорогой на сухом чистом асфальте выше для:

1. Шины с мелким рисунком.
2. Шины с крупным рисунком протектора.
3. Шины без протектора.
4. Не имеет значения.

12. Коэффициент сцепления шины с дорогой на мокром асфальте выше для:

1. Шины с мелким рисунком.
2. Шины с крупным рисунком протектора.
3. Шины без протектора.
4. Не имеет значения.

13. Коэффициент сцепления шины с дорогой на грунте выше для:

1. Шины с мелким рисунком.
2. Шины с крупным рисунком протектора.
3. Шины без протектора.

4. Не имеет значения.

14. Как изменяется коэффициент сцепления с дорогой с увеличением давления воздуха в шине:

1. Увеличивается.
2. Уменьшается.
3. До определенных пределов увеличивается, затем уменьшается.
4. Не изменяется.

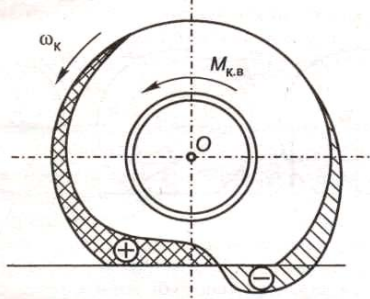
15. Какова минимальная величина коэффициента сцепления шины с дорогой необходимая для безопасного движения:

1. $\varphi_x = 0,2$.
2. $\varphi_x = 0,3$.
3. $\varphi_x = 0,4$.
4. $\varphi_x = 0,5$.

16. Как изменяется коэффициент сцепления шины с дорогой с увеличением вертикальной нагрузки на колесо:

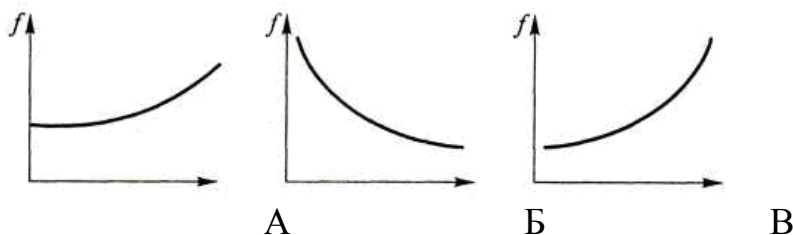
1. Увеличивается.
2. Уменьшается.
3. До определенных пределов увеличивается, затем уменьшается.
4. Не изменяется.

17. Что изображено на рисунке:



1. Схема качения колеса.
2. Эпюра напряжений, действующих в катящемся колесе.
3. Деформация шины при качении.
4. Скольжение шины по дороге.

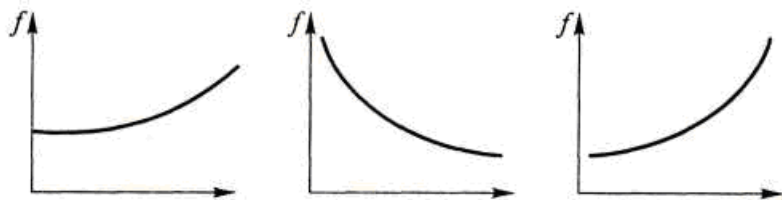
18. На каком рисунке показана зависимость изменения коэффициента сопротивления качению от скорости движения:



1. А.
2. Б.

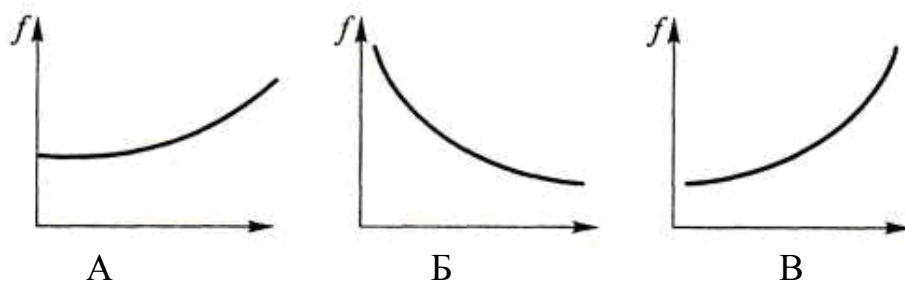
3. В.

19. На каком рисунке показана зависимость изменения коэффициента сопротивления качению от давления воздуха в шине:



1. А.
2. Б.
3. В.

20. На каком рисунке показана зависимость изменения коэффициента сопротивления качению от крутящего момента передаваемого через колесо:



1. А
2. Б.
3. В.

21. Для каких колес коэффициент сопротивления качению выше:

1. Ведущих.
2. Ведомых.
3. Не имеет значения.

22. Каковы причины возникновения силы сопротивления качению колес:

1. Гистерезисные потери в шинах.
2. Смятие покрытия, образование колеи.
3. Поверхностное трение шин о дорогу.
4. Все вышеперечисленное.

23. Сила, действующая со стороны дороги на катящееся или неподвижное колесо – это:

1. Сила тяжести.
2. Сила упругости.
3. Нормальная реакция.
4. Сила тяги.

24. Какие нормативные документы устанавливают систему показателей оценки тягово-скоростных свойств автомобиля:

1. ГОСТ 22576-90.
2. ГОСТ 21398-89.
3. Правила ЕЭК ООН №68.
4. Все вышеперечисленные.

25. Какой из показателей не принимают в расчет при выборе автомобиля заданного целевого назначения:

1. Максимальная скорость.
2. Время разгона до заданной скорости.
3. Динамический фактор на минимальной скорости.
4. Максимальный преодолеваемый уклон.

26. Как называется величина, характеризующая потенциальные возможности автомобиля по преодолению дорожных сопротивлений или сообщению ему ускорения в данных дорожных условиях:

1. Сила тяги.
2. Ускорение.
3. Мощность двигателя.
4. Динамический фактор.

27. От чего зависит время переключения коробки передач:

1. От конструкции КПП.
2. От массы автомобиля.
3. От квалификации водителя.
4. Все вышеперечисленное.

Раздел №4/4 Топливная экономичность

1. В каких единицах измеряется путевой расход топлива:

1. л / км.
2. л / 100 км.
3. л / час.
4. $\frac{\text{л} \cdot \text{кВт}}{\text{час}}$.

2. При какой величине загрузки двигателя экономичность автомобиля максимальна:

1. 10...20%.
2. 30...50%.
3. 80...100%.
4. 100...120%.

3. В какой зависимости от скорости движения находится путевой расход топлива:

1. Линейной.
2. Квадратичной.
3. Кубической.
4. Не зависит.

4. Какие документы определяют частные характеристики и показатели топливной экономичности автомобиля:

1. ГОСТ 20301-90.
2. ГОСТ 10504-88.
3. Правила ЕЭК ООН № 15 и 84.
4. Все перечисленное.

5. На какой скорости проверяется контрольный расход топлива у грузовых автомобилей:

1. 40 км/ч и 60 км/ч.
2. 60 км/ч и 80 км/ч.
3. 90 км/ч.
4. На любой из перечисленных.

6. График зависимости путевого расхода топлива Q_s от скорости v автомобиля при различных коэффициентах суммарного дорожного сопротивления – это:

1. Топливно-экономическая характеристика.
2. Топливная характеристика установившегося движения.
3. Топливная характеристика при различных циклах движения.

7. Что верно:

1. Увеличение удельной мощности автомобиля $P_{уд}$ всегда приводит к снижению путевого расхода топлива.
2. Увеличение удельной мощности автомобиля $P_{уд}$ до определенных пределов приводит к снижению Q_s , но при $P_{уд} > P_{уд.опт}$ расход топлива заметно возрастает.
3. Уменьшение удельной мощности автомобиля $P_{уд}$ всегда приводит к снижению путевого расхода топлива.

8. Какова формула путевого расхода топлива при установившемся движении:

1. $Q_s = \frac{P_o + P_e}{36 \cdot \rho_T \cdot \eta_{TP}} \cdot g_{\text{э}}$.
2. $Q_s = \frac{P_o + P_e}{36 \cdot \rho_T} \cdot g_{\text{э}} \cdot \eta_{TP}$.
3. $Q_s = \frac{P_o + P_e}{36000 \cdot \rho_T \cdot \eta_{TP}} \cdot g_{\text{э}}$.
4. $Q_s = \frac{G_T}{36 \cdot \rho_T \cdot \eta_{TP}} \cdot g_{\text{э}}$.

9. Дизельный двигатель по сравнению с бензиновым ... (продолжить):

1. Обладает большим удельным расходом.
2. Экономичнее на 20–30%.
3. Экономичнее на 10–15%.

10. Какую часть затрат на автомобильные перевозки составляют затраты на топливо:

1. 5...10%.
2. 10...15%.
3. 15...20%.
4. 20...25%.

11. По какой формуле вычисляют часовой расход топлива двигателем:

1. $G_T = \frac{g_e}{N_e}$.
2. $G_T = g_e \cdot N_e$.
3. $G_T = g_e \cdot N_e \cdot \rho_T$.
4. $G_T = g_e \cdot N_e \cdot \rho_T \cdot V$.

12. Какой расход топлива не зависит от скорости движения автомобиля:

1. Путевой расход.
2. Расход на единицу транспортной работы.
3. Часовой расход.
4. Все перечисленное.

13. Формула Шлиппе для расчета удельного эксплуатационного расхода топлива:

1. $g_{\text{э}} = g_N \cdot k_{\omega} \cdot k_{II}$.
2. $g_{\text{э}} = g_N \cdot N_e \cdot k_{\omega} \cdot k_{II}$.
3. $g_{\text{э}} = g_N \cdot N_e \frac{k_{\omega}}{k_{II}}$
4. $g_{\text{э}} = g_N \cdot I \cdot k_{II}$.

14. Чему равен удельный эффективный расход топлива при максимальной мощности для бензиновых двигателей:

1. 200...220 г/(кВт · ч).
2. 220...260 г/(кВт · ч).
3. 260..300 г/(кВт · ч).
4. 300...340 г/(кВт · ч).

15. Чему равен удельный эффективный расход топлива при максимальной мощности для дизельных двигателей:

1. 200...220 г/(кВт · ч).
2. 220...260 г/(кВт · ч).
3. 260..300 г/(кВт · ч).

4. 300...340 г/(кВт · ч).

16. На сколько снижает расход топлива замена бензинового двигателя дизельным равной мощности:

1. 10...20%;
2. 20...30%.
3. 30...40%.
4. 40...50%.

17. На сколько повышает расход топлива наличие одной неработающей свечи:

1. 10...20%;
2. 20...25%.
3. 25...30%.
4. 30...35%.

18. Нарушение в углах установки управляемых колес увеличивает расход топлива на:

1. 5...10%;
2. 10...15%.
3. 15...20%.

Раздел № 4/5 Тормозные свойства автомобиля

28. Какие показатели не являются измерителями тормозных свойств автомобиля:

1. Замедление при торможении.
2. Время торможения.
3. Тормозной путь.
4. Максимальная скорость.

29. Какая формула правильно выражает замедление автомобиля при торможении:

1. $j_3 = \frac{G \cdot \delta_{ep} \cdot g}{R_{x1} + R_{x2} + P_e}$.
2. $j_3 = \frac{R_{x1} + R_{x2} + P_e}{G \cdot \delta_{ep} \cdot g}$.
3. $j_3 = \frac{R_{x1} + R_{x2} + P_e}{G \cdot \delta_{ep}} \cdot g$.
4. $j_3 = \frac{R_{x1} + R_{x2} + P_e}{\delta_{ep}} \cdot m \cdot g$.

30. По какой формуле определяют время торможения:

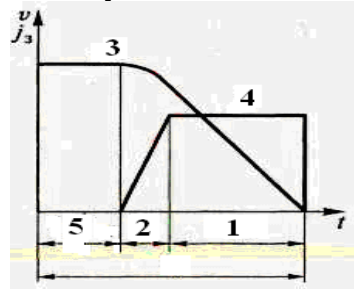
$$1. t_{\text{мор}} = \frac{g \cdot \varphi_x}{V_H - V_K}.$$

$$2. t_{\text{мор}} = \frac{V_H - V_K}{g \cdot \varphi_x}.$$

$$3. t_{\text{мор}} = \frac{g \cdot (V_H - V_K)}{\varphi_x}.$$

$$4. t_{\text{мор}} = \frac{\varphi_x \cdot (V_H - V_K)}{g}.$$

31. Как правильно расставить символы на диаграмме торможения:



1. 1- $t_{\text{ср}}$; 2- $t_{\text{н}}$; 3- $j_{\text{з}}$; 4- V ; 5- $t_{\text{уст}}$.
2. 1- $t_{\text{уст}}$; 2- $t_{\text{н}}$; 3- V ; 4- $j_{\text{з}}$; 5- $t_{\text{ср}}$.
3. 1- V ; 2- $j_{\text{з}}$; 3- $t_{\text{ср}}$; 4- $t_{\text{н}}$; 5- $t_{\text{уст}}$.

32. Что показывает коэффициент эффективности торможения:

1. Как распределяются реакции осей автомобиля при торможении.
2. Во сколько раз действительное замедление меньше расчетного.
3. Как влияет скорость движения на эффективность торможения.
4. Как влияет коэффициент сцепления на эффективность торможения.

33. Какое значение коэффициента эффективности торможения для легковых автомобилей:

1. 1...1,1.
2. 1,1...1,2.
3. 1,2...1,4.
4. 1,4...1,6.

34. Значение коэффициента эффективности торможения для грузовых автомобилей:

1. 1...1,1.
2. 1,1...1,2.
3. 1,2...1,4.
4. 1,4...1,6.

35. По какой формуле вычисляют вертикальную реакцию переднего моста при торможении:

1. $R_z = \frac{G}{L} \left(B - \frac{j_3}{g} \right).$
2. $R_z = \frac{G}{L} \left(b + \frac{h_g \cdot j_3}{g} \right).$
3. $R_z = \frac{G}{L} \left(a - \frac{h_g \cdot j_3}{g} \right).$
4. $R_z = \frac{G}{L} \left(a + \frac{h_g \cdot j_3}{g} \right).$

36. По какой формуле вычисляют вертикальную реакцию заднего моста при торможении:

1. $R_z = \frac{G}{L} \left(B - \frac{j_3}{g} \right).$
2. $R_z = \frac{G}{L} \left(b + \frac{h_g \cdot j_3}{g} \right).$
3. $R_z = \frac{G}{L} \left(a - \frac{h_g \cdot j_3}{g} \right).$
4. $R_z = \frac{G}{L} \left(a + \frac{h_g \cdot j_3}{g} \right).$

37. По какой формуле вычисляют путь, проходимый автомобилем при торможении за время нарастания замедления:

1. $S_{тН} = V_o \cdot t_H - j_3 \cdot t_H.$
2. $S_{тН} = V_o \cdot t_H - \frac{j_3 \cdot t_H}{6}.$
3. $S_{тН} = V_o \cdot t_H + \frac{j_3 \cdot t_H}{6}.$
4. $S_{тН} = V_o \cdot t_H + V_o \cdot t_H.$

38. По какой формуле вычислить максимально возможное замедление при торможении:

1. $j = g \varphi_x.$
2. $j = G_a f \cdot \varphi_x.$
3. $j = m_a \varphi_x.$
4. $j = g f \cdot \varphi_x.$

39. Какие колеса автомобиля при торможении блокируются первыми:

1. Передние.
2. Задние.
3. Не имеет значение.

40. Блокировка каких колес опаснее:

1. Передних.
2. Задних.
3. В зависимости от дорожных условий.

41. Каковы условия движения автомобиля по сцеплению:

1. $P_T \geq G_a \varphi_x$.
2. $P_T \geq G_a f$.
3. $P_T \leq G_a \varphi_x$.
4. $P_T \leq G_a f$.

42. Максимальное замедление при торможении для транспортных средств категории М₁ должно быть не ниже:

1. 5,5 м/с².
2. 6 м/с².
3. 7 м/с².
4. 8 м/с².

43. Максимальное замедление при торможении для транспортных средств категории №1 должно быть не ниже:

1. 5,5 м/с².
2. 6 м/с².
3. 7 м/с².
4. 8 м/с².

44. Максимальное замедление при торможении для транспортных средств категории N₁, N₂ должно быть не ниже:

1. 5,5 м/с².
2. 6 м/с².
3. 7 м/с².
4. 8 м/с².

Раздел №4/6 Управляемость автомобиля

1. На сколько фаз делится поворот автомобиля:

1. Две.
2. Три.
3. Четыре.
4. Пять.

2. Как называется фаза движения автомобиля, когда водитель поворачивает руль в сторону поворота:

1. Вход в поворот.
2. Поворот.
3. Выход из поворота.

3. Как называется фаза движения, когда автомобиль движется с повернутыми колесами:

1. Вход в поворот.
2. Поворот.
3. Выход из поворота.

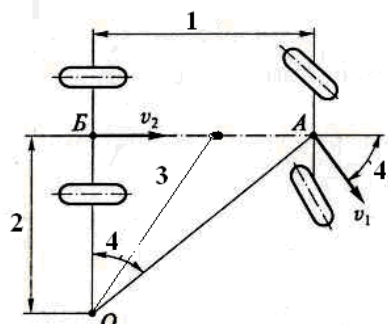
4. Как называется фаза движения автомобиля, когда водитель возвращает передние колеса в прямолинейное положение:

1. Вход в поворот.
2. Поворот.
3. Выход из поворота.

5. При равномерном движении автомобиля по окружности действующая на него центробежная сила определяется как:

1. $P_{ц} = m \cdot V^2 \cdot R.$
2. $P_{ц} = m \cdot \omega^2 \cdot \rho.$
3. $P_{ц} = \frac{m \cdot \omega^2}{\rho} /$

6. Как правильно расставить символы на схеме поворота автомобиля:



1. 1-R; 2-L; 3-ρ; 4-θ.
2. 1-L; 2-R; 3-ρ; 4-θ.
3. 1-ρ; 2-L; 3-R; 4-θ.

7. Как найти центр поворота автомобиля:

1. Продлить ось заднего моста, из центра переднего моста провести прямую под углом θ к оси автомобиля:
2. Провести перпендикуляры к векторам скорости переднего и заднего моста.
3. Провести перпендикуляр из центра тяжести к оси автомобиля и провести линию из центра переднего моста под углом θ к оси автомобиля.

8. По какой формуле определяют радиус поворота автомобиля на «жестких» шинах:

1. $R = L \cdot tg \theta.$
2. $R = L / tg \theta.$
3. $R = tg \theta / L.$
4. $R = L + tg \theta.$

9. По какой формуле вычисляют дополнительную поперечную силу, действующую на автомобиль при повороте:

1. $P'_y = mV \cdot \omega_{y.k.} \cdot L.$
2. $P'_y = mV \cdot \omega_{y.k.} / L.$
3. $P'_y = mV \cdot L. / \omega_{y.k.}$
4. $P'_y = m \cdot L / V \cdot \omega_{y.k.}$

10. На участке входа в поворот основная и дополнительная поперечные силы:

1. Складываются.
2. Вычитаются.
3. Перемножаются.
4. Не зависят друг от друга.

11. На участке выхода из поворота основная и дополнительная поперечные силы:

1. Складываются.
2. Вычитаются.
3. Перемножаются.
4. Не зависят друг от друга.

12. Указать неправильную формулу для расчета центробежной силы, действующей на автомобиль при повороте:

1. $P_u = m_a \omega \rho.$
2. $P_u = \frac{m_a V^2}{L}.$
3. $P_u = \frac{m_a V^2 \theta}{L}.$
4. $P_u = \frac{m_a V^2}{R \cdot \cos \gamma}.$

13. С уменьшением жесткости шины радиус поворота ... (продолжить):

1. Увеличивается.
2. Уменьшается.
3. Не изменяется.
4. В зависимости от жесткости передних и задних шин.

14. Что определяет избыточную поворачиваемость автомобиля:

1. $\delta_{ув 2} > \delta_{ув 1}.$
2. $\delta_{ув 2} < \delta_{ув 1}.$
3. $\delta_{ув 2} = \delta_{ув 1}.$

15. Свойство колеса катиться под углом к плоскости своего вращения вследствие действия боковой силы называется:

1. Эластичность колеса.
2. Поворот колеса.
3. Увод колеса.

16. Причины возникновения самовозбуждающихся колебаний управляемых колес:

1. Перекос моста.
2. Возникновение гироскопического момента в горизонтальной плоскости.
3. Дисбаланс колес.
4. Все вышеперечисленное.

17. Как осуществляют стабилизацию управляемых колес автомобиля:

1. Применением независимой подвески.
2. Продольным наклоном шкворня.
3. Поперечным наклоном шкворня.
4. Продольным и поперечным наклоном шкворня.

18. Угол, заключенный между плоскостью колеса и вертикальной плоскостью, параллельной продольной оси автомобиля — это:

1. Угол схождения управляемых колес.
2. Угол продольного наклона шкворня.
3. Угол развала управляемых колес.

19. По какой формуле определяется критическая скорость автомобиля по уводу:

$$1. v_{y\kappa} = \sqrt{\frac{gL}{\frac{G_2}{k_{y\kappa 2}} - \frac{G_1}{k_{y\kappa 1}}}}.$$

$$2. v_{y\kappa} = 3,6 \sqrt{\frac{gL}{\frac{G_2}{k_{y\kappa 2}} - \frac{G_1}{k_{y\kappa 1}}}}.$$

$$3. v_{y\kappa} = \sqrt{\frac{gL}{\frac{G_1}{k_{y\kappa 2}} - \frac{G_2}{k_{y\kappa 1}}}}.$$

$$4. v_{y\kappa} = 3,6 \sqrt{\frac{gL}{\frac{G_1}{k_{y\kappa 2}} - \frac{G_2}{k_{y\kappa 1}}}}.$$

20. Указать правильную формулу для вычисления коэффициента поворачиваемости автомобиля:

$$1. \eta_{нов} = \frac{P_y}{k_{yв}}$$

$$2. \eta_{нов} = \frac{G_i \cdot V^2}{g \cdot R_9 \cdot k_{yв}}$$

$$3. \eta_{нов} = \frac{G_2 \cdot k_{yв.1}}{G_1 \cdot k_{yв.2}}$$

$$4. \eta_{нов} = \frac{G_1 \cdot k_{yв.1}}{G_2 \cdot k_{yв.2}}$$

Раздел №4/7 Поворачиваемость

21. С уменьшением жесткости шины радиус поворота ... (продолжить):

1. Увеличивается.
2. Уменьшается.
3. Не изменяется.
4. Изменяется в зависимости от жесткости передних и задних шин.

22. Что определяет избыточную поворачиваемость автомобиля:

1. $\delta_{ув 2} > \delta_{ув 1}$.
2. $\delta_{ув 2} < \delta_{ув 1}$.
3. $\delta_{ув 2} = \delta_{ув 1}$.

23. В каких случаях автомобиль обладает избыточной поворачиваемостью:

1. $\eta_{пов} > 1$.
2. $\eta_{пов} < 1$.
3. $\eta_{пов} = 1$.

24. В каких случаях автомобиль обладает недостаточной поворачиваемостью:

1. $\eta_{пов} > 1$.
2. $\eta_{пов} < 1$.
3. $\eta_{пов} = 1$.

25. В каких случаях автомобиль обладает нейтральной поворачиваемостью:

1. $\eta_{пов} > 1$.
2. $\eta_{пов} < 1$.
3. $\eta_{пов} = 1$.

26. Что необходимо сделать, чтобы получить недостаточную поворачиваемость:

1. Увеличить давление в передних шинах.
2. Уменьшить давление в передних шинах.
3. Увеличить нагрузку на задний мост.

Раздел № 4/8 Маневренность

27. Как изменяет зависимая подвеска увод колеса при повороте:

1. Увеличивает.
2. Уменьшает.
3. Не изменяет.

28. Как изменяет трапецеидальная независимая подвеска увод колеса при повороте:

1. Увеличивает.
2. Уменьшает.
3. Не изменяет.

29. Как изменяет подвеска типа «качающаяся свеча» увод колеса при повороте:

1. Увеличивает.
2. Уменьшает.
3. Не изменяет.

Раздел №4/9 Проходимость

1. Какими документами нормированы значения ряда показателей проходимости:

1. Правила ЕЭК ООН № 55 и 102.
2. ГОСТ 22600-77.
3. ГОСТ 12100-74.
4. Всеми вышеперечисленными.

2. Какой показатель определяет возможность преодоления поперечных неровностей, ширина которых соизмерима с колеей автомобиля:

1. Угол свеса.
2. Дорожный просвет.
3. Продольный радиус проходимости.
4. Поперечный радиус проходимости.

3. Какие показатели характеризуют возможности автомобиля преодолевать неровности и препятствия на пути движения и вписываться в требуемую полосу движения на дороге:

1. Колесная формула, тип шин.
2. Показатели профильной проходимости.
3. Дорожный просвет, передний и задний свесы.
4. Все вышеперечисленное.

4. Какой механизм предназначен для обеспечения возможности вращения левого и правого колес моста с разными угловыми скоростями:

1. Планетарный редуктор.

2. Главная передача.
3. Дифференциал.
4. Колесный редуктор.

5. Какой протектор выполнен на шинах, предусмотренных для работы вне дорог:

1. Мелкий.
2. Шипованный.
3. С большими грунтозацепами.
4. Универсальный.

6. К чему приводит уменьшение давления в шине:

1. К увеличению площади контакта.
2. Снижает коэффициент сцепления на мокрой и грязной дороге.
3. Снижает давление на дорогу.
4. Верно все вышеперечисленное.

7. Применение независимой подвески ... (продолжить):

1. Увеличивает допустимые перекосы мостов.
2. Уменьшает допустимые перекосы мостов.
3. Не влияет на перекося мостов.

8. Что представляет собой коэффициент сцепной массы:

1. Отношение полной массы к массе, приходящейся на ведущий мост.
2. Отношение полного веса, к весу, приходящемуся на ведущий мост.
3. Отношение массы, приходящейся на ведущий мост к полной массе ТС.
4. Отношение сцепного веса к силе тяги на колесах автомобиля.

9. В каком случае применяется несимметричный межосевой дифференциал:

1. Установлен на автомобилях высокой проходимости.
2. В случае большой разницы в нагрузках на ведущие мосты.
3. В случае малой разницы в нагрузках на ведущие мосты.
4. Устанавливается также на автомобилях повышенной проходимости.

10. В каком случае происходит паразитная циркуляция мощности в трансмиссии полно приводного автомобиля:

1. При блокировке межосевого дифференциала.
2. При проскальзывании ведущих колес относительно дороги.
3. При блокировке меж колесного дифференциала.
4. Все вышеперечисленное.

11. Какой из показателей автомобиля не влияет на его проходимость:

1. Дорожный просвет.
2. Габаритная длина.
3. Плечо свеса.
4. Радиус поворота.

12. Какими факторами оценивают проходимость автомобиля:

1. Габаритными.
2. Тяговыми.
3. Опорными.
4. Всем перечисленным.

13. Комплексный фактор проходимости учитывает:

1. Габаритные параметры и скорость движения автомобиля.
2. Снижение производительности и ухудшение экономичности в условиях бездорожья.
3. Удельную мощность автомобиля и удельное давление на грунт.

14. Углы, образованные плоскостью дороги и плоскостями касательными к колесам и выступающим низшим точкам передней и задней частей автомобиля называются:

1. Углы подъема.
2. Углы проходимости.
3. Углы свеса.
4. Углы гибкости.

15. Углы возможного отклонения оси сцепной петли прицепа от оси тягового крюка называются:

1. Углы подъема.
2. Углы проходимости.
3. Углы свеса.
4. Углы гибкости.

16. Тяговый динамический фактор автомобиля определяют по формуле:

1. $D_{сц} = D \cdot \varphi_x$.
2. $D_{сц} = (G_{сц}/G_a) \cdot \varphi_x \cdot \cos\alpha$.
3. $D_{сц} = G_a \cdot \varphi_x \cdot \cos\alpha$.

17. Какие параметры проходимости не относятся к габаритным:

1. Продольный радиус проходимости.
2. Угол гибкости.
3. Радиус колеса.
4. Плечо свеса.

18. Какие параметры проходимости не относятся к опорно-сцепным:

1. Рисунок протектора.
2. Радиус колеса.
3. Удельная мощность.
4. Удельное давление.

19. По какой формуле вычисляют комплексный фактор проходимости автомобиля:

1.
$$P_{\kappa} = \frac{G_2 \cdot V_2 \cdot q_{ш}}{G_{ш} \cdot V_{ш} \cdot q_2}.$$
2.
$$P_{\kappa} = \frac{G_{ш} \cdot V_2 \cdot q_2}{G_{ш} \cdot V_{ш} \cdot q_{ш}}$$
3.
$$P_{\kappa} = \frac{G_2}{G_{ш}} + \frac{V_2}{V_{ш}} + \frac{q_2}{q_{ш}}.$$
4.
$$P_{\kappa} = (G_{ш} - G_2) \cdot (V_{ш} - V_2) \cdot (q_{ш} - q_2).$$

20. Применение гидротрансформатора в трансмиссии автомобиля:

1. Улучшает проходимость.
2. Ухудшает проходимость.
3. Не влияет на проходимость.

Раздел №4/10 Плавность хода автомобиля

1. Что относится к упругому устройству подвески:

1. Пневмобаллон.
2. Пружина.
3. Рессора.
4. Все перечисленное.

2. Каким прибором измеряют плавность хода автомобиля:

1. Акселерометр.
2. Виброметр.
3. Тахометр.

3. Как вычислить приведенную жесткость подвески:

1.
$$c_{пр} = \frac{c_{II} \cdot c_{III}}{c_{II} + c_{III}}.$$
2.
$$c_{пр} = \frac{c_{II} + c_{III}}{c_{II} \cdot c_{III}}.$$
3.
$$c_{пр} = \frac{c_{II} + c_{III}}{2}.$$

4. Что относится к подрессоренным массам:

1. Масса кузова.
2. Масса трансмиссии.
3. Масса подвески.
4. Все вышеперечисленное.

5. Каковы приближенные частоты колебаний подрессоренных масс:

1. 350...700 мин⁻¹.

2. 60...150 мин⁻¹.
3. 200...350 мин⁻¹.
4. 20...100 мин⁻¹.

6. Какова приближенная частота низкочастотного резонанса кузова автомобиля:

1. 80...100 мин⁻¹.
2. 100...120 мин⁻¹.
3. 20...40 мин⁻¹.
4. 30...80 мин⁻¹.

7. Чему равна приближенная частота высокочастотного резонанса кузова автомобиля:

1. 300...400 мин⁻¹.
2. 400...500 мин⁻¹.
3. 500...600 мин⁻¹.

8. Как влияет вес неподрессоренных масс на плавность хода:

1. Не влияет.
2. Снижение веса неподрессоренных масс снижает плавность хода.
3. Снижение веса неподрессоренных масс повышает плавность хода.

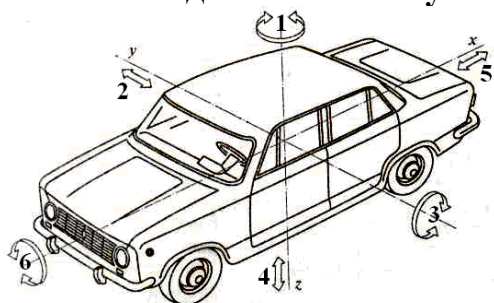
9. Как влияют шины на плавность хода:

1. Снижают низкочастотные колебания кузова.
2. Снижают среднечастотные колебания кузова.
3. Снижают высокочастотные колебания кузова.

10. Какая подвеска при плохих дорожных условиях более комфортабельна и долговечна:

1. «Мягкая» подвеска.
2. «Жесткая» подвеска.
3. Не имеет значения.

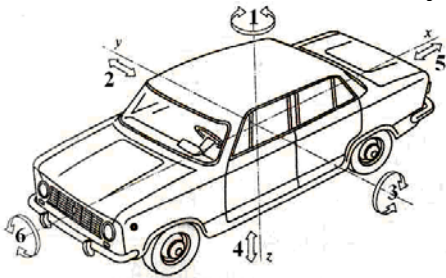
11. Какой вид колебаний кузова на рисунке обозначен позицией 1:



1. Подергивание.
2. Шатание.
3. Подпрыгивание.
4. Покачивание.
5. Галопирование.

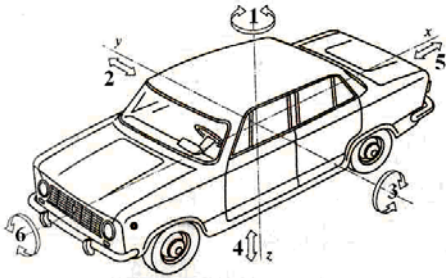
6. Виляние.

12. Какой вид колебаний кузова на рисунке обозначен позицией 2:



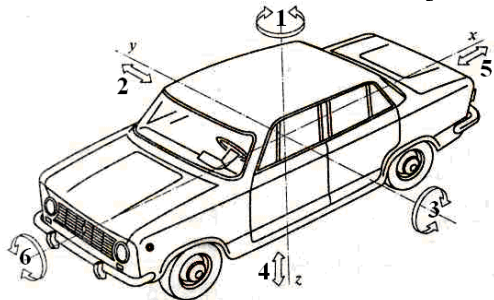
1. Подергивание.
2. Шатание.
3. Подпрыгивание.
4. Покачивание.
5. Галопирование.
6. Виляние.

13. Какой вид колебаний кузова на рисунке обозначен позицией 3:



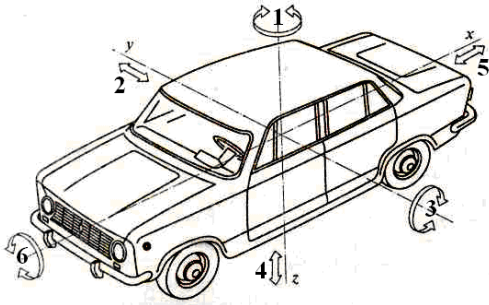
1. Подергивание.
2. Шатание.
3. Подпрыгивание.
4. Покачивание.
5. Галопирование.
6. Виляние.

14. Какой вид колебаний кузова на рисунке обозначен позицией 4:



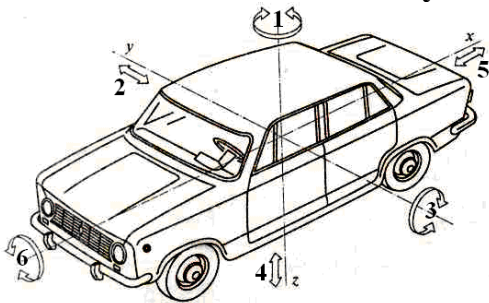
1. Подергивание.
2. Шатание.
3. Подпрыгивание.
4. Покачивание.
5. Галопирование.
6. Виляние.

15. Какой вид колебаний кузова на рисунке обозначен позицией 5:



1. Подергивание.
2. Шатание.
3. Подпрыгивание.
4. Покачивание.
5. Галопирование.
6. Виляние.

16. Какой вид колебаний кузова на рисунке обозначен позицией 6:



1. Подергивание.
2. Шатание.
3. Подпрыгивание.
4. Покачивание.
5. Галопирование.
6. Виляние.

17. Что называют парциальной частотой колебаний:

1. Колебания, частота которых не зависит от других видов колебаний.
2. Колебания, частота которых меняется от воздействия других колебаний.
3. Колебания, у которых все степени свободы, кроме одной ограничены.

18. По какой формуле вычисляют коэффициент распределения поддресоренных масс:

$$1. \varepsilon_y = \frac{\rho_y^2}{a \cdot b}$$

$$2. \varepsilon_y = \frac{a \cdot b}{\rho_y^2}$$

$$3. \varepsilon_y = \frac{a \cdot \rho_y^2}{b}$$

$$4. \varepsilon_y = \rho_y^2 + a \cdot b$$

19. Какая формула наиболее точно описывает прямолинейное движение автомобиля на эластичных шинах:

1. $R = \frac{L}{\operatorname{tg} \theta}$.

2. $R = \frac{L}{\delta_2 - \delta_1}$.

3. $R = \frac{\operatorname{tg} \theta}{L}$.

4. $R = \frac{\delta_2 - \delta_1}{L}$.

Раздел №4/11 Устойчивость

1. Что понимают под понятием устойчивости:

1. Способность автомобиля удерживаться на дороге.
2. Способность автомобиля сохранять заданное направление движения под воздействием внешних сил.
3. Способность автомобиля противостоять боковым силам.

2. Внешние силы, действующие на автомобиль при движении, называются:

1. Помехи.
2. Возмущения.
3. Воздействия.
4. Усилия.

3. Как называется движение, при котором автомобиль не реагирует на действия внешних сил:

1. Невозмущенное.
2. Асимптотически устойчивое.
3. Неустойчивое.

4. Как называется движения, когда под действием внешних сил автомобиль сначала отклоняется, затем возвращается на заданную траекторию:

1. Невозмущенное.
2. Асимптотически устойчивое.
3. Неустойчивое.

5. Как называется движение, когда под действием внешних сил автомобиль не в состоянии вернуться к заданной траектории:

1. Невозмущенное.
2. Асимптотически устойчивое.
3. Неустойчивое.

6. Способность автомобиля сохранять прямолинейное движение называется:

1. Курсовая устойчивость.
2. Траекторная устойчивость.
3. Поперечная устойчивость.

7. Способность автомобиля двигаться по заданной траектории называется:

1. Курсовая устойчивость.
2. Траекторная устойчивость.
3. Поперечная устойчивость.

8. Способность автомобиля противостоять боковому скольжению и опрокидыванию называется:

1. Курсовая устойчивость.
2. Траекторная устойчивость.
3. Поперечная устойчивость.

9. Какие показатели автомобиля не относятся к понятию устойчивости:

1. Максимальный угол преодолеваемого подъема.
2. Максимальный угол преодолеваемого бокового уклона.
3. Критическая скорость по заносу на повороте.
4. критическая скорость по опрокидыванию на повороте.

10. Как определить критическую скорость автомобиля по условиям заноса?

1. $V = \sqrt{\frac{B \cdot R}{2h_g}}$.
2. $V = \sqrt{Rg\varphi}$.
3. $V = \arctg \frac{B}{2h_g}$.

11. Условия качения колеса без бокового скольжения определяют по формуле:

1. $P_u = G_a \sqrt{\varphi^2 - f^2}$.
2. $P_u = m \sqrt{f^2 - \varphi^2}$.
3. $P_u = G \cdot f$.
4. $P_u = G(f + i)$.

12. По какой формуле рассчитывается критическая скорость по опрокидыванию:

1. $v_{onp} = \sqrt{\frac{gRh_u}{2B}}$
2. $v_{onp} = \sqrt{\frac{gRB}{h_u}}$

$$3. v_{onp} = \sqrt{\frac{gRB}{2h_u}}$$

$$4. v_{onp} = \sqrt{\frac{2gRB}{h_u}}$$

13. Предельный угол, при котором еще возможно прямолинейное движение автомобиля по косоугору без бокового скольжения колес, это:

1. Критический угол поперечного уклона по опрокидыванию.
2. Критический угол поперечного уклона по боковому скольжению.
3. Определяет коэффициент поперечной устойчивости.

14. По какой формуле определяется критическая скорость автомобиля по опрокидыванию на вираже:

$$1. v_{ос} = 3,6 \sqrt{\frac{(B + 2h_u \cdot \operatorname{tg}\beta) \cdot g \cdot R}{2h_u - B \cdot \operatorname{tg}\beta}}$$

$$2. v_{ос} = 3,6 \sqrt{\frac{(B + 2h_u \cdot \operatorname{tg}\beta) \cdot R}{2h_u - B \cdot \operatorname{tg}\beta}}$$

$$3. v_{ос} = 3,6 \sqrt{\frac{(2h_u - B \cdot \operatorname{tg}\beta) \cdot g \cdot R}{B + 2h_u \cdot \operatorname{tg}\beta}}$$

$$4. v_{ос} = 3,6 \sqrt{\frac{(B + h_u \cdot \operatorname{tg}\beta) \cdot g \cdot R}{h_u - B \cdot \operatorname{tg}\beta}}$$

15. Угол при котором еще возможно движение автомобиля на подъем без буксования называется:

1. Критический угол по опрокидыванию.
2. Критический угол продольной устойчивости.
3. Критический угол по буксованию.

16. Что верно:

1. Одновременная блокировка всех колес автомобиля может произойти только на дорогах с оптимальным коэффициентом сцепления (0,4...0,45).

2. При торможении на дороге с меньшим коэффициентом сцепления у автомобиля первыми блокируются задние колеса, что может привести к потере устойчивости автомобиля.

3. При торможении автомобиля на дорогах с более высоким коэффициентом сцепления первыми доводятся до юза передние колеса, что чревато потерей управляемости.

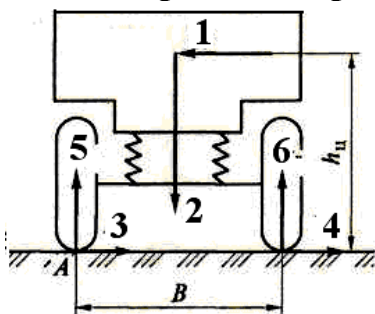
4. Все верно.

17. Что выражает формула $\beta_3 = \operatorname{arctg}\varphi_y$:

1. Угол перекоса мостов.
2. Критический угол бокового уклона по боковому скольжению.
3. Критический угол бокового уклона по опрокидыванию.

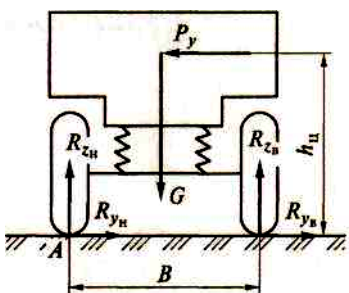
4. Критический угол бокового уклона по буксованию.

18. Как правильно расставить символы на схеме:



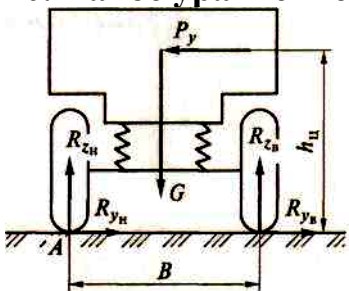
1. 1 - P_y ; 2 - G ; 3 - R_{ZH} ; 4 - R_{ZB} ; 5 - R_{YH} ; 6 - R_{YB} .
2. 1 - P_y ; 2 - G ; 3 - R_{YH} ; 4 - R_{YB} ; 5 - R_{ZH} ; 6 - R_{ZB} .
3. 1 - R_{YH} ; 2 - R_{ZH} ; 3 - P_y ; 4 - G ; 5 - R_{ZH} ; 6 - R_{ZB} .

19. Какое уравнение определяет условие опрокидывания автомобиля в соответствии с рисунком:



1. $0,5m \cdot g \cdot B - P_y \cdot h_g = R_{zb} \cdot B$.
2. $0,5m \cdot g - P_y \cdot h_g \cdot B = R_{zb} \cdot B$.
3. $0,5P_y \cdot h_g + m \cdot g \cdot B = R_{zb} \cdot B$.

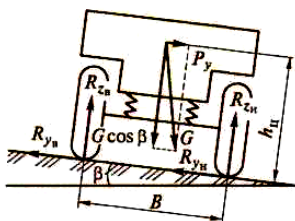
20. Какое уравнение определяет условие бокового скольжения автомобиля:



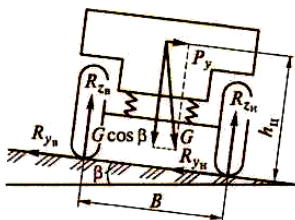
1. $R_{yB} + R_{yH} = G \cdot \varphi_y$.
2. $R_{yB} + R_{yH} = mv^2/L$.
3. $R_{yB} + R_{yH} = P_y$.

21. Какое уравнение определяет условие бокового скольжения автомобиля на косогоре:

1. $G \cdot \sin\beta = G \cdot \cos\beta \cdot \varphi_y$.
2. $\varphi_y = G(\sin\beta + \cos\beta)$.
3. $G \sin\beta = G \cos\beta \cdot \varphi_y$.



**22. Какое уравнение определяет условие опрокидывания автомобиля на ко-
согоре:**



1. $R_{zb} + G \sin\beta h_g = 0,5B G \cos\beta.$
2. $G R_{zb} + \sin\beta = B G \cos\beta.$
3. $0,5 R_{zb} + h_g = B G \cos\beta.$

23. При движении на повороте автомобиль опрокинется, если:

1. $\varphi_y > B/2 h_g.$
2. $\varphi_y < B/2 h_g.$
3. $\varphi_y = B/2 h_g.$

**24. При движении на повороте занос автомобиля наступит раньше опроки-
дывания, если:**

1. $\varphi_y > B/2 h_g.$
2. $\varphi_y < B/2 h_g.$
3. $\varphi_y = B/2 h_g.$

25. Критическим углом дороги по боковому скольжению называется:

1. Угол, при котором автомобиль соскальзывает в сторону.
2. Угол, при котором еще возможно движение без бокового скольжения.
3. Угол, при котором начинает скользить в сторону неподвижный автомобиль.

**26. В случае заноса заднего моста на заднеприводном автомобиле для вы-
хода из заноса необходимо:**

1. Прибавить «газ» и повернуть передние колеса в сторону заноса.
2. Убрать «газ» и повернуть передние колеса в сторону заноса.
3. Убрать «газ» и повернуть передние колеса в сторону противоположную за-
носу.
4. Прибавить «газ» и повернуть передние колеса в сторону противоположную
заносу.

**27. В случае заноса заднего моста на переднеприводном автомобиле для вы-
хода из заноса необходимо:**

1. Прибавить «газ» и повернуть передние колеса в сторону заноса.
2. Убрать «газ» и повернуть передние колеса в сторону заноса.

3. Убрать «газ» и повернуть передние колеса в сторону противоположную заносу.
4. Прибавить «газ» и повернуть передние колеса в сторону противоположную заносу.

28. В случае заноса переднего моста на переднеприводном автомобиле для выхода из заноса необходимо:

1. Прибавить «газ» и повернуть передние колеса в сторону заноса.
2. Убрать «газ» и повернуть передние колеса в сторону заноса.
3. Убрать «газ» и повернуть передние колеса в сторону противоположную заносу.
4. Прибавить «газ» и повернуть передние колеса в сторону противоположную заносу.

29. В случае заноса переднего моста на заднеприводном автомобиле для выхода из заноса необходимо:

1. Прибавить «газ» и повернуть передние колеса в сторону заноса.
2. Убрать «газ» и повернуть передние колеса в сторону заноса.
3. Убрать «газ» и повернуть передние колеса в сторону противоположную заносу.
4. Не мешать автомобилю выйти из заноса.

30. По какой формуле определяют критический угол подъема заднеприводного автомобиля по буксованию:

1.
$$tg \alpha = \frac{\varphi_x \cdot a}{L - h_g \cdot \varphi_u}$$
2.
$$tg \alpha = \frac{L - h_g \cdot \varphi_x}{\varphi_x \cdot a}$$
3.
$$tg \alpha = \frac{b}{L\varphi_x + h_g}$$
4.
$$tg \alpha = \frac{L\varphi_x + h_g}{b}$$

31. По какой формуле определяют критический угол подъема переднеприводного автомобиля по буксованию:

1.
$$tg \alpha = \frac{\varphi_x \cdot a}{L - h_g \cdot \varphi_u}$$
2.
$$tg \alpha = \frac{L - h_g \cdot \varphi_x}{\varphi_x \cdot a}$$
3.
$$tg \alpha = \frac{b}{L\varphi_x + h_g}$$
4.
$$tg \alpha = \frac{L\varphi_x + h_g}{b}$$

32. Коэффициент поперечной устойчивости автомобиля определяют по формуле:

1. $\eta_n = B \cdot 2h_g$
2. $\eta_n = B / 2h_g$
3. $\eta_n = B \cdot h_g / 2$
4. $\eta_n = 2h_g / B$

33. В каком случае более вероятен занос автомобиля на повороте:

1. $\varphi_y > \eta_n$.
2. $\varphi_y = \eta_n$.
3. $\varphi_y < \eta_n$.

34. В каком случае более вероятно опрокидывание автомобиля на повороте:

1. $\varphi_y > \eta_n$.
2. $\varphi_y = \eta_n$.
3. $\varphi_y < \eta_n$.

35. Численное значение коэффициента поперечной устойчивости для легковых автомобилей:

1. 0,9...1,2.
2. 0,6...0,8.
3. 0,5...0,6.

36. Численное значение коэффициента поперечной устойчивости для грузовых автомобилей:

1. 0,9...1,2.
2. 0,6...0,8.
3. 0,5...0,6.

37. Численное значение коэффициента поперечной устойчивости для автобусов:

1. 0,9...1,2.
2. 0,6...0,8.
3. 0,5...0,6.

Раздел №4/12 Экологичность автомобиля

21. Комплекс мер по экологической безопасности автомобилей, это:

1. Уменьшение токсичности отработавших газов, совершенствование методов ремонта и эксплуатации автомобилей, оптимальная планировка дорог, снижение шумности работы двигателей и движения ТС.

2. Уменьшение токсичности отработавших газов, увеличение скорости движения транспортных потоков, повышение информативности ТС.

3. Устройства сигнализации утечки топлива из бака, запасные выходы, люки, применение негорючих материалов для облицовки салона ТС.

22. Какова цель применения легко сминаемых передней и задней частей кузова:

1. Поглощение энергии при ударе.
2. Уменьшение травмирования пассажиров.
3. Придание направления смятия, направления отрыва двигателя.
4. Все вышеперечисленное.

23. Чему равна оптимальная температура воздуха в кабинах водителей автомобилей:

1. +25°C.
2. +10°C.
3. +15°C.
4. +18°C.

24. Как влияют параметры микроклимата на утомляемость водителя:

1. Высокая температура в салоне повышает утомляемость водителя.
2. Высокая влажность понижает внимание.
3. Низкая влажность воздуха положительно сказывается на состоянии водителя.
4. Все вышеперечисленное.

Вопросы для опроса

Раздел №3/1 Общие сведения, классификация, индексация автомобилей

1. Классификация подвижного состава автомобильной техники.
2. Маркировка автомобилей. Структура выпуска и парка автомобилей в России, странах СНГ и мира.
3. Требования, предъявляемые к конструкции автомобилей.
4. Автомобиль, агрегаты, системы, механизмы и другие конструктивные элементы, их назначение
5. Виды безопасности подвижного состава
6. Условия эксплуатации подвижного состава

Раздел №3/2 Двигатель

1. Назначение и классификация двигателей внутреннего сгорания
2. Основные параметры двигателей
3. Рабочий процесс четырёхтактного бензинового двигателя
4. Рабочий процесс дизеля
5. Порядок работы двигателя
6. Внешняя скоростная характеристика двигателя

Раздел №3/3 Кривошипно-шатунный механизм

1. Конструкция кривошипно-шатунного механизма двигателя и его работа

2. Что называется радиусом кривошипа?
3. Назначение и конструкция коленчатого вала двигателя

Раздел №3/4 Газораспределительный механизм

1. Конструкция газораспределительного механизма двигателя и его работа
2. Назначение и конструкция распределительного вала
3. Назначение и конструкция впускных и выпускных клапанов
4. Почему необходимо выполнять регулировку газораспределительного механизма?
5. Что из себя представляют фазы газораспределения?

Раздел №3/5 Системы смазки. Система охлаждения

1. Назначение, состав системы смазки двигателя, её работа
2. Назначение, состав системы охлаждения двигателя, её работа
3. Назначение термостата, его конструкция и работа
4. Типы масляных насосов и их устройство
5. Зачем нужна вентиляция картера двигателя?
6. Каков оптимальный температурный режим двигателя и с чем это связано?
7. Каковы меры предосторожности при эксплуатации охлаждающих жидкостей?

Раздел №3/6 Система питания

8. Определение рабочей и горючей смеси питания, из состав для бензиновых двигателей и дизеля
9. Классификация систем питания двигателей
10. Система питания карбюраторных двигателей, состав и назначение элементов
11. Система питания бензиновых двигателей с впрыском топлива, состав и назначение элементов
12. Система питания бензиновых двигателей с непосредственным впрыском топлива, состав и назначение элементов
13. Система питания дизелей, состав и назначение элементов
14. Система питания двигателей на газовом топливе, состав и назначение элементов

Раздел №3/7 Электрооборудование

1. Назначение, состав электрооборудования автомобилей
2. Источники тока
3. Потребители тока
4. Виды систем зажигания двигателя (состав и работа бесконтактной системы зажигания)
5. Система освещения, назначение, устройство системы
6. Системы вентиляции, отопления и кондиционирования, назначение и устройство систем

Раздел №3/8 Трансмиссия автомобилей

1. Назначение и классификация трансмиссий автомобиля их состав
2. Конструкция и работа механической ступенчатой трансмиссии.
3. Конструкция и работа механической бесступенчатой трансмиссии
4. Конструкция и работа гидрообъемной трансмиссии
5. Конструкция и работа электрической трансмиссии
6. Конструкция и работа гидромеханической трансмиссии
7. Конструкция и работа гидромеханической трансмиссии
8. Конструкция и работа электромеханической трансмиссии
9. Сцепление и их квалификация
10. Фрикционные однодисковые сцепления, устройство и работа
11. Гидротрансформатор, устройство и работа
12. Назначение и типы коробок перемены передач
13. Ступенчатые коробки передач, классификация по признакам
14. Гидромеханическая коробка перемены передач, устройство и принцип действия
15. Бесступенчатая коробка передач (вариатор), устройство и принцип действия
16. Роботизированная коробка передач, устройство и принцип действия
17. Раздаточные коробки передач, назначение, классификация и требования к ним
18. Карданные передачи, назначение, классификация и требования к ним
19. Дифференциалы, назначение, классификация и требования к ним
20. Главные передачи, назначение, классификация и требования к ним

Раздел №3/9 Несущая система автомобиля Назначение, и классификация несущих систем автомобиля, их устройство (отличительные особенности)

1. Рамы автомобилей и их классификация
2. Кузова легковых автомобилей, их классификация
3. Кузова автобусов и их классификация
4. Кузова грузовых автомобилей и их классификация

Раздел №3/10 Подвеска, колёса кузов, кабина, рама и тягово-сцепное устройство

5. Назначение и виды подвесок автомобиля
6. Поддрессоренные и не поддрессоренные массы автомобиля
7. Независимая подвеска автомобиля, её конструкция и работа
8. Зависимая подвеска автомобиля, её конструкция и работа
9. Назначение, конструкция автомобильного амортизатора
10. Типы гасящих устройств подвески и их работа
11. Колёса автомобилей, назначение и конструкция
12. Пневматическая шина, назначение и конструкция
13. Маркировка автомобильных шин

Раздел №3/11 Рулевое управление автомобиля

1. Назначение и типы рулевого управления
2. Травмобезопасное рулевое управление
3. Рулевые механизмы, назначение и классификация, особенности конструкции
4. Рулевые приводы, назначение и классификация, особенности конструкции
5. Конструкция и работа пневмоусилителя рулевого управления
6. Конструкция и работа гидроусилителя рулевого управления
7. Конструкция и работа электроусилителя рулевого управления

Раздел №3/12 Тормозное управление автомобиля

1. Назначение и типы тормозных систем
2. Торможение автомобиля и виды торможений
3. Тормозные механизмы, назначение и классификация
4. Тормозные приводы, назначение и классификация
5. Конструкция и работа гидравлической рабочей тормозной системы
6. Конструкция и работа пневматической рабочей тормозной системы
7. Конструкция и работа пневмогидравлической рабочей тормозной системы
8. Виды конструкции и работа запасных тормозных систем
9. Назначение, конструкция и работа антиблокировочной системы тормозов

Раздел №4/1 Эксплуатационные свойства автомобиля

1. Какие свойства автомобиля называются эксплуатационными и что они определяют?
2. Перечислите эксплуатационные свойства, связанные с движением автомобиля приведите их определения.
3. Назовите эксплуатационные свойства не связанные с движением автомобиля приведите их определения.
4. Какое влияние на эксплуатационные свойства оказывают элементы конструкции автомобиля?
5. В каких условиях эксплуатации наиболее полно раскрываются эксплуатационные свойства?

Раздел №4/2 Двигатель и его характеристики

1. Какие виды характеристик различают у двигателя автомобиля и что они определяют?
2. Какие скоростные характеристики может иметь двигатель и в чем состоит их различие?
3. Какие основные точки имеет внешняя скоростная характеристика двигателя?
4. Какими способами можно определить внешнюю скоростную характеристику двигателя?
5. Почему в бензиновых двигателях грузовых автомобилей устанавливают ограничитель угловой скорости коленчатого вала?
6. Почему мощность и крутящий момент двигателя, установленного на автомобиле, на 10 ...20 % меньше" чем указываемые в технических характеристиках, инструкциях, каталогах, проспектах и т. п.?

Раздел №4/3 Тягово-скоростные свойства автомобиля

1. Какие силы действуют на автомобиль при движении?
2. Какая сила является основной движущей силой автомобиля, вследствие чего и где она возникает?
3. Чем вызваны потери мощности в трансмиссии и каким коэффициентом они учитываются?
4. Какие силы и моменты действуют на колёса автомобиля при движении?
5. Каковы режимы качения колес автомобиля?
6. Что представляет собой тяговая сила?
7. Как влияет коэффициент сцепления на безопасность движения автомобиля?
8. Какие силы относятся к силам сопротивления движению автомобиля и каковы причины их возникновения?
9. Что выражает и позволяет определять уравнение движения автомобиля?
10. Каковы задачи, решаемые с помощью графика силового баланса?
11. Каковы особенности СИЛО80го баланса при различной нагрузке на автомобиль?
12. Какие динамические факторы автомобиля вы знаете?
13. Каковы задачи, решаемые с помощью графика динамической характеристики?
14. Что представляет собой динамический паспорт автомобиля и в чем состоит его преимущество перед обычной динамической характеристикой?
15. Каковы задачи, решаемые с помощью графика мощностного баланса?
16. Каким образом может быть израсходован запас мощности при равномерном движении автомобиля?
17. Какими показателями оценивают разгон автомобиля?
18. В каких случаях применяется динамическое преодоление подъемов автомобилем?
19. Что представляет собой движение автомобиля накатом и когда оно целесообразно?

Раздел №4/4 Топливная экономичность

1. Какими измерителями оценивается топливная экономичность автомобиля?
2. Что представляет собой топливно-экономическая характеристика?
3. Как влияют различные факторы на расход топлива?
4. Рассмотрите уравнение расхода топлива и выполните его анализ.

Раздел №4/5 Тормозные свойства

1. Перечислите измерители тормозных свойств какой характер носят их зависимости от скорости?
2. Каковы основные режимы и способы торможения автомобиля?
3. Что представляют собой тормозной и остановочный путь и в чем состоит различие между ними?

Раздел №4/6 Управляемость автомобиля

1. Какие параметры характеризуют поворот автомобиля?

2. Какие силы действуют на автомобиль при повороте?
3. Почему возникают колебания управляемых колес вокруг шкворней?
4. Как обеспечивают стабилизацию управляемых колес?
5. Как осуществляют установку управляемых колес?
6. Что представляет собой увод колес автомобиля и к чему он приводит?

Раздел №4/7 Поворачиваемость

1. Что означает понятие поворачиваемости автомобиля и какими показателями она характеризуется?
2. Какие виды поворачиваемости могут иметь автомобили?
3. При каком виде поворачиваемости и почему автомобиль более безопасен?
4. Какими способами достигается недостаточная поворачиваемость у легковых и грузовых автомобилей?
5. Что такое критическая скорость автомобиля по уводу колес и какие автомобили её могут иметь?

Раздел №4/8 Маневренность

1. Что означает понятие маневренности автомобиля и какими показателями она оценивается?
2. Что характеризует маневренность автомобиля и что от нее зависит?
3. Какие конструктивные факторы автомобиля влияют на маневренность?
4. Какой автомобиль маневреннее: одиночный, автомобиль, прицепной или седельный автопоезд? Объясните почему.
5. Чем вызвано ухудшение проходимости автомобилей и автопоездов при снижении их маневренности?

Раздел №4/9 Проходимость

1. Как влияет проходимость на среднюю скорость движения производительность и топливную экономичность автомобиля?
2. Какими измерителями оценивается проходимость автомобиля?
3. Какие габаритные параметры характеризуют проходимость автомобиля при его движении по неровностям дороги?
4. Какие габаритные параметры проходимости характеризуют маневренность автомобиля?
5. С помощью каких тяговых и опорно-сцепных параметров оценивают проходимость автомобиля на мягких и твердых скользких дорогах, а также на подъемах?
6. Дайте определение комплексного фактора проходимости, что он характеризует и учитывает?

Раздел №4/10 Плавность хода автомобиля

1. Какое влияние оказывает плавность хода автомобиля на водителя, пассажиров и перевозимые грузы?
2. С помощью каких измерителей оценивают плавность хода автомобилей?
3. Какие массы называются подрессоренными и недрессоренными? Перечислите части автомобиля, относящиеся к ним.

4. Какие колебания возникают у автомобиля во время движения по неровностям дороги?
5. Что представляют собой вибрации автомобиля и каковы причины их возникновения при движении?
6. Перечислите основные элементы колебательной системы автомобиля.
7. Дайте определение приведенной жесткости подвески автомобиля.
8. Что означает термин парциальная частота колебаний?

Раздел №4/11 Устойчивость

1. Что является признаком нарушения устойчивости автомобиля?
2. Потеря какого вида устойчивости автомобиля при эксплуатации наиболее вероятна и опасна?
3. Какими показателями оценивается поперечная устойчивость автомобиля?
4. Что характеризуют критические скорости автомобиля по заносу и опрокидыванию?
5. Что характеризуют критические углы косогора по боковому скольжению и опрокидыванию?
6. Что определяет коэффициент поперечной устойчивости автомобиля?
7. Что такое вираж и для чего его создают на поворотах дорог?
8. Занос каких колес (передних управляемых или задних ведущих) наиболее вероятен и опасен? Объясните почему.
9. Что может произойти с автомобилем при нарушении продольной устойчивости и каким показателем она оценивается?

Раздел №4/12 Экологичность автомобиля

1. Что означает экологичность автомобиля?
2. Какими веществами автомобили загрязняют окружающую среду?
3. Какие двигатели (бензиновые, дизели или работающие на газообразном топливе) более экологичны по токсичности отработавших газов, уровню шума?
4. Какими способами можно уменьшить токсичность отработавших газов автомобиля?
5. С какой целью и где на автомобилях устанавливают каталитические нейтрализаторы?
6. Каковы способы понижения уровня шума, создаваемого автомобилями?

Блок В - Оценочные средства для диагностирования сформированности уровня компетенций – «уметь»

В1. Типовые задачи по разделам 4 (6) семестра (модуль «Эксплуатационные свойства автомобиля»):

Практические занятия в данном модуле проводятся методом решения задач приведённых в учебном пособии:

1. Проскурин, А.И. Теория автомобилей. Примеры и задачи: Учебное пособие / А.И. Проскурин. – Ростов н/Д: Феникс, 2006. – 200 с.» ISBN5-222-09326-3

В2. Лабораторные работы по разделам 4 (6) семестров (модуль «Эксплуатационные свойства автомобилей»)

Лабораторные работы проводятся методом их практического исполнения в специализированных лабораториях.

Раздел 4/2 и 4/3 Двигатель и тягово-скоростные свойства автомобиля

Задача 1 Определить величины радиальных реакций между колёсами автомобиля и дорогой в статическом состоянии и движении, а также коэффициенты изменения реакций. Вес автомобиля 50 кН, расстояние от центра масс до оси передних колёс 2,4 м, до оси задних колёс 1,6 м. Высота центра тяжести 0,8 м. Дорога горизонтальная, коэффициент сцепления 0,7.

Решение задачи:

1. База автомобиля составляет: $L = a + b = 2,4 + 1,6 = 4,0$ м.

2. Радиальные реакции (вес) приходящийся на переднюю и заднюю оси в статическом положении:

$$R_{Z1} = G_1 = \frac{G_a \cdot b}{L} = \frac{50000 \cdot 1,6}{4,0} = 20000H$$

$$R_{Z2} = G_2 = \frac{G_a \cdot a}{L} = \frac{50000 \cdot 2,4}{4,0} = 30000H$$

3. Радиальные реакции, приходящиеся на переднюю и заднюю оси автомобиля в движении:

$$R_{Z1} = G_a \cdot \cos \alpha \cdot \frac{b - \varphi \cdot h_0}{L - \varphi \cdot h_0} = 50000 \cdot 1 \cdot \frac{1,6 - 0,7 \cdot 0,8}{4,0 - 0,7 \cdot 0,8} = 15116H$$

$$R_{Z2} = G_a \cdot \cos \alpha \cdot \frac{a}{L - \varphi \cdot h_0} = 50000 \cdot 1 \cdot \frac{2,4}{4,0 - 0,7 \cdot 0,8} = 34884H$$

или $R_{Z2} = G_a - R_{Z1} = 50000 - 15116 = 34884H$

4. Коэффициент изменения реакций:

$$m_1 = \frac{R_{Z1}}{G_1} = \frac{15116}{20000} = 0,776; \quad m_2 = \frac{R_{Z2}}{G_2} = \frac{34884}{30000} = 1,163$$

Задача 2 Рассчитать полный вес грузового автомобиля грузоподъёмностью 80 кН, имеющего трёхместную кабину. Коэффициент снаряженного веса 0,75; вес человека 750 Н; вес багажа на одного человека 50 Н

Решение задачи:

1. Снаряженный вес автомобиля: $G_0 = G_H \cdot K_r = 80000 \cdot 0,75 = 60000H$

2. Полный вес автомобиля:

$$G_a = G_0 + G_H + (G_Y + G_B) \cdot n_q = 60000 + 80000 + (750 + 50) \cdot 3 = 142400H$$

Задача 3 Определить число оборотов, которое сделает коленчатый вал грузового автомобиля на участке дороги длиной 1 км на первой и четвёртой передачах с передаточными числами 4,1 и 1,47. Передаточное число главной передачи 6,32. Марка шин 260-508R. Коэффициент деформации шин 0,93.

Решение задачи:

14. Определяем радиус качения колеса

$$r_k = 0,5d + b_{ш} \cdot \lambda_{ш} = 0,5 \cdot 0,508 + 0,260 \cdot 0,93 = 0,496 \text{ м}$$

15. Определим длину окружности колеса

$$S = 2 \cdot \pi \cdot r_k = 2 \cdot 3,14 \cdot 0,496 = 3,12 \text{ м}$$

21. Число оборотов, которое делает колесо на участке дороги длиной 1 км

$$n_k = \frac{L}{S} = \frac{1000}{3,12} = 320,5;$$

22. Передаточное число трансмиссии на первой передаче

$$i_{TP1} = i_{k1} \cdot i_0 = 4,1 \cdot 6,32 = 25,91$$

5. Передаточное число трансмиссии на четвёртой передаче

$$i_{TP4} = i_{k4} \cdot i_0 = 1,47 \cdot 6,32 = 9,29$$

6. Число оборотов коленчатого вала на первой передаче

$$n_{e1} = n_k \cdot i_{TP1} = 320,5 \cdot 25,91 = 8304 \text{ об./мин}$$

7. Число оборотов коленчатого вала на четвёртой передаче

$$n_{e4} = n_k \cdot i_{TP4} = 320,5 \cdot 9,29 = 2998 \text{ об./мин}$$

Задача 4 Определить касательную силу и мощность, подводимую к ведущим колёсам автомобиля движущегося по горизонтальной дороге на прямой передаче. Максимальный крутящий момент на коленчатом валу двигателя 450 Н·м при частоте вращения 1400 об/мин. Передаточное число главной передачи 6,45; КПД трансмиссии 0,85; диаметр обода колеса 0,508 м; ширина профиля колеса 0,26 м.

Решение задачи:

1. Максимальный крутящий момент, подводимый к ведущим колёсам

$$M_k = M_e \cdot i_k \cdot i_0 \cdot \eta_{TP} = 450 \cdot 1 \cdot 6,45 \cdot 0,85 = 2467 \text{ Н} \cdot \text{м}$$

2. Радиус качения колеса

$$r_k = 0,5d + b = 0,5 \cdot 0,508 + 0,260 = 0,514 \text{ м}$$

3. Касательная сила тяги, развиваемая на колёсах $P_k = \frac{M_k}{r_k} = \frac{2467}{0,514} = 4800 \text{ Н}$

4. Частота вращения колёс при максимальном крутящем моменте

$$n_k = \frac{n_c}{i_k \cdot i_0} = \frac{1400}{1 \cdot 6,45} = 217,1 \text{ об / мин}$$

5. Длина окружности колеса $S = 2 \cdot \pi \cdot r_k = 2 \cdot 3,14 \cdot 0,514 = 3,23 \text{ м}$

6. Скорость движения автомобиля

$$V_a = \frac{n_k \cdot S}{60} = \frac{217,1 \cdot 3,23}{60} = 11,7 \text{ м / с}$$

7. Мощность подводимая к ведущим колёсам

$$N_k = \frac{P_k \cdot V_a}{1000} = \frac{4800 \cdot 11,7}{1000} = 56,2 \text{ кВт}$$

По данным разделам (4/1, 4/2 и 4/3) типовые задачи для проведения практических занятий и выдачи домашних заданий указаны в учебном пособии: «Проскурин А.И. Теория автомобилей. Примеры и задачи: Учебное пособие / А.И. Проскурин. – Ростов н/Д: Феникс, 2006. – 200 с.» ISBN5-222-09326-3

Номера задач с 1.30 – 1.119 (стр. 31-44)

Лабораторная работа № 1 «Определение коэффициента учёта вращающихся масс»

Лабораторная работа № 2 «Определение радиусов колёс автомобиля»

Лабораторная работа № 5 «Определение среднего давления колеса в контакте с опорной поверхностью»

Лабораторная работа № 7 «Определение нагрузок и координаты центра масс автомобиля»

Раздел 4/4 Топливная экономичность

Задача 1 Определить путевой расход топлива легкового автомобиля весом 17,9 кН, с коэффициентом обтекаемости $0,6 \text{ Н}\cdot\text{с}^2/\text{м}^2$, движущегося со скоростью 10 м/с по дороге с асфальтированным покрытием, характеризующейся коэффициентом дорожного сопротивления 0,081. Величина удельного эффективного расхода топлива 350 г/кВт·ч, а его плотность 0,78 кг/л. Величина КПД трансмиссии 0,9.

Решение задачи:

1. Мощность подводимая к ведущим колёсам

$$N_k = N_\psi + N_\omega = V_a \cdot (P_\psi + P_\omega) = V_a \cdot (G_a \cdot \psi + W \cdot V_a^2) = \\ = 10 \cdot (17900 \cdot 0,081 + 0,6 \cdot 10^2) = 15099 \text{ кВт}$$

2. Путевой расход топлива

$$G_s = \frac{q_e \cdot N_s}{36 \cdot \rho_T} = \frac{q_e \cdot N_k}{36 \cdot V_a \cdot \rho_T \cdot \eta_{TP}} = \frac{350 \cdot 15099}{36 \cdot 10 \cdot 1000 \cdot 0,78 \cdot 0,9} = 20,9 \text{ л} / 100 \text{ км}$$

По данному разделу (4/4) типовые задачи для проведения практических занятий и выдачи домашних заданий указаны в учебном пособии: «Проскурин А.И. Теория автомобилей. Примеры и задачи: Учебное пособие / А.И. Проскурин. – Ростов н/Д: Феникс, 2006. – 200 с.» ISBN5-222-09326-3

Номера задач с 2.2 – 2.42 (стр. 48-59)

Раздел 4/5 Тормозные свойства

Задача 1 Определить путь, время торможения и замедление легкового автомобиля, движущегося со скоростью 20 м/с с отсоединённым двигателем до полной остановки. Дорога горизонтальная сухая с бетонным покрытием, имеющая коэффициент сцепления 0,6. Коэффициент снижения эффективности торможения 1,2. Время: реакции водителя 0,8 с, до начала срабатывания тормозной системы 0,2 с. Коэффициент учёта вращающихся масс 1,05.

Решение задачи:

8. Тормозной путь до полной остановки автомобиля:

$$S_T = \frac{V_a^2}{2 \cdot \varphi \cdot g} \cdot \delta_{ep} \cdot \kappa_3 = \frac{20^2}{2 \cdot 0,6 \cdot 9,81} \cdot 1,05 \cdot 1,2 = 42,8 \text{ м}$$

9. Время остановки:

$$t_{TO} = t_1 + t_2 + \frac{\delta_{ep}}{\varphi \cdot g} \cdot (V_H - V_K) \cdot \kappa_3 = 0,8 + 0,2 + \frac{1,05}{0,6 \cdot 9,81} \cdot (20 - 0) \cdot 1,2 = 5,3 \text{ с}$$

10. Замедление автомобиля: $j_3 = \frac{\varphi \cdot g}{\delta_{ep} \cdot \kappa_3} = \frac{0,6 \cdot 9,81}{1,05 \cdot 1,2} = 4,67 \text{ м / с}^2$

Задача 2 Полностью груженный автомобиль весом 57,7 кН движется по дороге с уклоном 5° , имеющей коэффициент сцепления колёс с дорогой 0,7. Определить максимальную тормозную силу по условиям сцепления колёс с дорогой.

Решение задачи:

1. Максимальная тормозная сила:

$$P_T = \varphi \cdot G_a \cdot \cos \alpha = 0,7 \cdot 57700 \cdot \cos 5^\circ = 40236 \text{ Н}$$

Задача 3 Определить возможно ли торможение двигателем автомобиля массой 7400 кг, движущегося на второй передаче по горизонтальной сухой грунтовой дороге, имеющей коэффициент сцепления колёс с дорогой 0,6, если момент на коленчатом валу двигателя составляет 250 Н·м. Технические данные автомобиля: передаточное число трансмиссии на второй передаче КПП 21,05; радиус колеса 0,47 м; момент инерции двигателя 0,28 м·с²·м; КПД трансмиссии 0,9.

1. Условие возможности торможения двигателем:

$$j_T < \frac{M_{mk} \cdot r_k}{J_{дв} \cdot i_{mp} \cdot \eta_{mp}^2} = \frac{250 \cdot 0,47}{0,28 \cdot 21,05 \cdot 0,9^2} = 24,6 \text{ м / с}^2$$

2. Коэффициент учёта вращающихся масс

$$\delta_{ep} = 1 + \frac{J_{дв} \cdot i_{mp}^2 \cdot \eta_{mp}}{M_a \cdot r_k^2} = 1 + \frac{0,28 \cdot 21,05^2 \cdot 0,9}{7400 \cdot 0,47^2} = 1,07$$

3. Определяем замедление автомобиля

$$j_3 = \frac{\varphi \cdot g}{\delta_{ep} \cdot \kappa_3} = \frac{0,6 \cdot 9,81}{1,07 \cdot 1} = 5,5 \text{ м / с}^2$$

Таким образом $5,5 < 24,6$ т.е. торможение двигателем возможно.

По данному разделу (4/5) типовые задачи для проведения практических занятий и выдачи домашних заданий указаны в учебном пособии: «Проскурин А.И. Теория автомобилей. Примеры и задачи: Учебное пособие / А.И. Проскурин. – Ростов н/Д: Феникс, 2006. – 200 с.» ISBN5-222-09326-3

Номера задач с 5.5 – 5.43 (стр. 100-106)

Лабораторная работа № 8 «Определение времени реакции водителя»

Раздел №4/6 Управляемость автомобиля

По данному разделу (4/6) типовые задачи для проведения практических занятий и выдачи домашних заданий указаны в учебном пособии: «Проскурин А.И. Теория автомобилей. Примеры и задачи: Учебное пособие / А.И. Проскурин. – Ростов н/Д: Феникс, 2006. – 200 с.» ISBN5-222-09326-3

Номера задач с 4/1 – 4.436 (стр. 83-91)

Лабораторная работа №3 «Определение зависимости углов поворота управляемых колёс»

Раздел №4/9 Проходимость

По данному разделу (4/9) типовые задачи для проведения практических занятий и выдачи домашних заданий указаны в учебном пособии: «Проскурин А.И. Теория автомобилей. Примеры и задачи: Учебное пособие / А.И. Проскурин. – Ростов н/Д: Феникс, 2006. – 200 с.» ISBN5-222-09326-3

Номера задач с 6.1 – 6.16 (стр. 111-114)

Лабораторная работа №4 «Определение параметров проходимости автомобиля»

Раздел №4/10 Плавность хода

По данному разделу (4/10) типовые задачи для проведения практических занятий и выдачи домашних заданий указаны в учебном пособии: «Проскурин А.И. Теория автомобилей. Примеры и задачи: Учебное пособие / А.И. Проскурин. – Ростов н/Д: Феникс, 2006. – 200 с.» ISBN5-222-09326-3

Номера задач с 7.1 – 7.10 (стр. 119-121)

Раздел №4/11 Устойчивость

По данному разделу (4/11) типовые задачи для проведения практических занятий и выдачи домашних заданий указаны в учебном пособии: «Проскурин А.И. Теория автомобилей. Примеры и задачи: Учебное пособие / А.И. Проскурин. – Ростов н/Д: Феникс, 2006. – 200 с.» ISBN5-222-09326-3

Номера задач с 3/1 – 3.46 (стр. 66-73)

Лабораторная работа №6 «Устойчивость автомобиля»

Блок С - Оценочные средства для диагностирования сформированности уровня компетенций – «владеть»

С.1 Примерные темы домашних заданий:

1. Конструкция и работа современной гидромеханической коробки передач
2. Конструкция и работа современной бесступенчатой механической коробки передач (вариатора)
3. Конструкция и работа современной роботизированной механической коробки передач

4. Конструкция и работа современной селективной коробки передач
5. Конструкция и работа современного гидроусилителя
6. Конструкция и работа современного электроусилителя
7. Конструкция и работа современной антиблокировочной системы (АБС)

С.2 Курсовое проектирование выполняется в соответствии с методическими указаниями

Примерные темы курсовых проектов:

1. Расчет тягово – скоростных свойств и топливной экономичности автомобиля ВАЗ – 2106 с разработкой схемы расположения точек смазки и подшипников
2. Расчет тягово – скоростных свойств и топливной экономичности автомобиля ВАЗ – 2107 с разработкой схемы расположения точек смазки и подшипников
3. Расчет тягово – скоростных свойств и топливной экономичности автомобиля ВАЗ – 2108 с разработкой схемы расположения точек смазки и подшипников
4. Расчет тягово – скоростных свойств и топливной экономичности автомобиля ВАЗ – 2109 с разработкой схемы расположения точек смазки и подшипников
5. Расчет тягово – скоростных свойств и топливной экономичности автомобиля ВАЗ – 21099 с разработкой схемы расположения точек смазки и подшипников
6. Расчет тягово – скоростных свойств и топливной экономичности автомобиля ВАЗ – 2110 с разработкой схемы расположения точек смазки и подшипников
7. Расчет тягово – скоростных свойств и топливной экономичности автомобиля ВАЗ – 21118 с разработкой схемы расположения точек смазки и подшипников
8. Расчет тягово – скоростных свойств и топливной экономичности автомобиля ВАЗ – 2192 с разработкой схемы расположения точек смазки и подшипников
9. Расчет тягово – скоростных свойств и топливной экономичности автомобиля ВАЗ – 21708 с разработкой схемы расположения точек смазки и подшипников
10. Расчет тягово – скоростных свойств и топливной экономичности автомобиля ВАЗ – 2171 с разработкой схемы расположения точек смазки и подшипников
11. Расчет тягово – скоростных свойств и топливной экономичности автомобиля ВАЗ – 2172 с разработкой схемы расположения точек смазки и подшипников
12. Расчет тягово – скоростных свойств и топливной экономичности автомобиля ВАЗ – 21911 с разработкой схемы расположения точек смазки и подшипников
13. Расчет тягово – скоростных свойств и топливной экономичности автомобиля ВАЗ – 21917 с разработкой схемы расположения точек смазки и подшипников
14. Расчет тягово – скоростных свойств и топливной экономичности автомобиля УАЗ «Пикап» с разработкой схемы расположения точек смазки и подшипников
15. Расчет тягово – скоростных свойств и топливной экономичности автомобиля УАЗ «Хантер» с разработкой схемы расположения точек смазки и подшипников
16. Расчет тягово – скоростных свойств и топливной экономичности автомобиля УАЗ «Патриот» с разработкой схемы расположения точек смазки и подшипников
17. Расчет тягово – скоростных свойств и топливной экономичности автомобиля ГАЗ М -20 с разработкой схемы расположения точек смазки и подшипников
18. Расчет тягово – скоростных свойств и топливной экономичности автомобиля ГАЗ - 21 с разработкой схемы расположения точек смазки и подшипников

19. Расчет тягово – скоростных свойств и топливной экономичности автомобиля ГАЗ - 3102 с разработкой схемы расположения точек смазки и подшипников

20. Расчет тягово – скоростных свойств и топливной экономичности автомобиля ГАЗ – 3110 с разработкой схемы расположения точек смазки и подшипников

С.3 Задания для выполнения контрольных работ студентами заочного обучения изложены в методических указаниях.

Примеры вариантов контрольных заданий:

Вариант 1

1. История развития автомобильного транспорта.
2. Динамические факторы подвижного состава.
3. Назначение и типы двигателей.
4. Дать характеристику цифрового обозначения класса автомобильного подвижного состава ВАЗ 11183, ГАЗ 3123, УАЗ 31514, ГАЗ 3221

Вариант 2

1. Основные части автомобиля, назначение.
2. Определение максимальной скорости на дороге с заданным сопротивлением.
3. Назначение, устройство кривошипно-шатунного механизма.
4. Дать характеристику цифрового обозначения класса автомобильного подвижного состава ВАЗ 21063, ГАЗ 31105, УАЗ 3909, ГАЗ 2217.

Вариант 3

1. Классификация легковых автомобилей.
2. Определение максимального подъема, преодолеваемого на дороге – заданным коэффициентом сопротивления качению.
3. Назначение, устройство газораспределительного механизма.
4. Дать характеристику цифрового обозначения класса автомобильного подвижного состава Ваз 21114, ГАЗ 22171, ИЖ 2126-30

Блок D - Оценочные средства, используемые в рамках промежуточного контроля знаний, проводимого в форме зачета/экзамена.

D.1 Вопросы к зачету

1. Классификация автомобилей.
2. Маркировка автомобилей. Структура выпуска и парка автомобилей в России, странах СНГ и мира.
3. Требования, предъявляемые к конструкции автомобилей.
4. Трансмиссия автомобиля. Составляющие, классификация, область применения.
5. Сцепление. Классификация.
6. Конструкции сцепления.
7. Гашение крутильных колебаний в конструкции сцепления.
8. Привод сцепления. Регулировки сцепления.
9. Усилители сцепления.
10. Устройство, принцип работы гидротрансформатора.
11. Коробки передач. Классификация.

12. Конструкции механических коробок передач.
13. Конструкции автоматических коробок передач.
14. Синхронизация. Конструкции синхронизаторов.
15. Назначение, устройство и принцип работы вариаторных коробок.
16. Дополнительные редукторы. Раздаточные коробки. Типы, особенности конструкций.
17. Карданные передачи. Требования, предъявляемые к карданным передачам.
18. ШРУСы. Особенности конструкций, область применения.
19. Классификация, конструкции главных передач.
20. Дифференциал. Назначение, конструкции, особенности применения.
21. Межосевые дифференциалы. Блокировка дифференциала.
22. Полуоси, требования, классификация.
23. Классификация подвесок.
24. Зависимые подвески. Особенности конструкций.
25. Независимые подвески. Особенности конструкций.
26. Упругие элементы. Характеристики, область применения.
27. Амортизаторы. Классификация, устройство, область применения.
28. Рамы. Несущие кузова. Требования, классификация.
29. Регулирование углов установки колес.
30. Требования к колесам, шинам.
31. Классификация колес, шин.
32. Конструкции современных шин.
33. Маркировка шин.
34. Классификация рулевого управления.
35. Конструкции рулевых механизмов. Регулировки,
36. Рулевой привод. Особенности конструкций, регулировки.
37. Усилители рулевого привода. Классификация, особенности конструкции.
38. Требования к тормозным системам.
39. Классификация тормозных систем.
40. Классификация тормозных механизмов. Особенности конструкции.
41. Регулировки тормозных механизмов.
42. Тормозной привод. Конструкция гидравлического тормозного привода.
43. Пневматический привод тормозов. Особенности конструкции.
44. Стояночные тормозные системы. Особенности конструкции, область применения.
45. Гидравлическая АБС в тормозном приводе. Принцип работы.
46. Пневматическая АБС в тормозном приводе. Принцип работы.
47. Вспомогательные тормозные системы. Схема работы.
48. Усилители в тормозном приводе. Конструкции, принцип работы.

D.2 Вопросы к экзамену

1. Перечень эксплуатационных свойств автомобиля и их определения.
2. Влияние конструкции автомобиля на эксплуатационные свойства.
3. Условия эксплуатации автомобиля
4. Скоростные характеристики двигателя автомобиля.
5. Нагрузочные и регулировочные характеристики двигателя автомобиля.

6. Показатели тягово-скоростных свойств и их характеристика.
7. Силы действующие на автомобиль в движении.
8. Мощность и момент подводимые к ведущим колёсам автомобиля.
9. Потери мощности в трансмиссии. КПД трансмиссии.
10. Радиусы колёс автомобиля.
11. Скорость и ускорение автомобиля.
12. Реакции дороги действующие на колёса при движении.
13. Тяговая сила и тяговая характеристика автомобиля.
14. Сила и коэффициент сцепления колес автомобиля с дорогой.
15. Силы сопротивления движению и мощности, затрачиваемые на их преодоление. Силы сопротивления качению и подъёму.
16. Силы сопротивления движению и мощности, затрачиваемые на их преодоление. Силы сопротивления воздуху разгону.
17. Уравнение движения и силовой баланс автомобиля.
18. Динамические факторы. Динамические характеристика и паспорт автомобиля.
19. Мощностной баланс автомобиля. Степень использования мощности.
20. Разгон автомобиля. Ускорение, время и путь разгона.
21. Динамические нормальные реакции на колёсах автомобиля. Динамическое преодоление подъёма.
22. Движение автомобиля накатом.
23. Топливная экономичность и её измерители.
24. Уравнение расхода топлива и топливно-экономическая характеристика.
25. Тормозные свойства и их измерители. Уравнение движения при торможении автомобиля.
26. Экстренное торможение. Время торможения, тормозной путь и коэффициент эффективности торможения.
27. Служебное торможение. Распределение тормозных сил на колёсах автомобиля.
28. Управляемость. Поворот автомобиля.
29. Управляемость. Силы действующие при повороте автомобиля.
30. Увод колёс автомобиля. Колебания управляемых колёс, их стабилизация и установка.
31. Поворачиваемость автомобиля и её виды.
32. Маневренность автомобиля и её показатели. Влияние конструкции автомобиля на маневренность.
33. Устойчивость. Показатели поперечной устойчивости.
34. Поперечная устойчивость автомобиля на вираже.
35. Устойчивость и её виды. Занос автомобиля.
36. Продольная устойчивость автомобиля и показатель её оценки.
37. Проходимость автомобиля. Габаритные параметры проходимости.
38. Тяговые и опорно-цепные параметры проходимости. Комплексный фактор проходимости.
39. Колебания автомобиля и плавность его хода. Измерители плавности хода.
40. Колебательная система автомобиля и жесткость подвески.
41. Свободные колебания автомобиля.

42. Парциальные частоты колебаний автомобиля.
43. Свободные колебания автомобиля с учетом неподрессоренных масс.
44. Свободные колебания автомобиля с учетом затухания.
45. Свободные колебания автомобиля с учетом неподрессоренных масс и затухания
46. Вынужденные колебания и вибрация автомобиля.
47. Автомобиль – источник токсичных отработавших газов и меры по снижению их воздействия.
48. Малотоксичные и нетоксичные двигатели автомобилей. Электромобили.
49. Автомобиль – источник шума и меры по его снижению.
50. Эксплуатационные свойства и влияние на них конструкции автомобиля и его технического состояния.
51. Классификация автомобилей, их маркировка.
52. Конструкция автомобиля и требования, предъявляемые к конструкции автомобилей.
53. Трансмиссия автомобиля. Составляющие, классификация, область применения.
54. Сцепление и их классификация. Конструкции сцепления.
55. Устройство, принцип работы гидротрансформатора.
- 56.11. Коробки передач. Классификация механических коробок передач.
57. Конструкции автоматических коробок передач.
58. Назначение, устройство и принцип работы вариаторных коробок.
59. Дополнительные редукторы. Раздаточные коробки их типы, особенности конструкции.
60. Карданные передачи. Требования, предъявляемые к карданным передачам.
61. ШРУСы. Особенности конструкций, область применения.
62. Классификация, конструкции главных передач.
63. Дифференциал и полуоси. Назначение, конструкции, особенности применения.
64. Классификация подвесок. Зависимые и независимые подвески. Особенности конструкций.
65. Упругие элементы. Характеристики, область применения.
66. Амортизаторы. Классификация, устройство, область применения.
67. Классификация колес, шин и требования к ним. Маркировка шин.
68. Назначение и классификация рулевого управления и его конструкция. Рулевые механизмы и их регулировки.
69. Рулевой привод. Особенности конструкций, регулировки. Усилители рулевого привода. Классификация, особенности конструкции.
70. Требования к тормозным системам. Классификация тормозных систем.
71. Классификация тормозных механизмов. Особенности конструкции. Регулировки тормозных механизмов.
72. Тормозной привод. Конструкция гидравлического и пневматического тормозного привода.
73. Гидравлическая и пневматическая АБС в тормозном приводе. Принцип работы.

74. Назначение и типы несущих систем автомобиля. Кузова автобусов, легковых и грузовых автомобилей.

75. Активная и пассивная безопасности конструкции автомобиля. Обеспечение безопасности кузова.

Описание показателей и критериев оценивания компетенций, описание шкал оценивания

Оценивание выполнения тестов

4-балльная шкала	Показатели	Критерии
Отлично	1. Полнота выполнения тестовых заданий;	Выполнено 90 % и более заданий предложенного теста, в заданиях открытого типа дан полный, развернутый ответ на поставленный вопрос
Хорошо	2. Своевременность выполнения;	
	3. Правильность ответов на вопросы;	
Удовлетворительно	4. Самостоятельность тестирования.	
		Выполнено от 70 до 89% заданий предложенного теста, в заданиях открытого типа дан полный, развернутый ответ на поставленный вопрос; однако были допущены неточности в определении понятий, терминов и др.
Неудовлетворительно		Выполнено от 50 до 69% заданий предложенного теста, в заданиях открытого типа дан неполный ответ на поставленный вопрос, в ответе не присутствуют доказательные примеры, текст со стилистическими и орфографическими ошибками.
		Выполнено менее 50% заданий предложенного теста, на поставленные вопросы ответ отсутствует или неполный, допущены существенные ошибки в теоретическом материале (терминах, понятиях).

Оценивание ответа на практическом занятии

4-балльная шкала	Показатели	Критерии
Отлично	<ol style="list-style-type: none"> 1. Полнота изложения теоретического материала; 2. Правильность и/или аргументированность изложения (последовательность действий); 3. Самостоятельность ответа; 4. Культура речи; 5. Степень осознанности, понимания изученного 6. Глубина / полнота рассмотрения темы; 	<p>Дан полный, в логической последовательности развернутый ответ на поставленный вопрос, где он продемонстрировал знания предмета в полном объеме учебной программы, достаточно глубоко осмысливает дисциплину, самостоятельно, и исчерпывающе отвечает на дополнительные вопросы, приводит собственные примеры по проблематике поставленного вопроса, решил предложенные практические задания без ошибок.</p>
Хорошо	<ol style="list-style-type: none"> 7. соответствие выступления теме, поставленным целям и задачам 	<p>Дан развернутый ответ на поставленный вопрос, где студент демонстрирует знания, приобретенные на лекционных и семинарских занятиях, а также полученные посредством изучения обязательных учебных материалов по курсу, дает аргументированные ответы, приводит примеры, в ответе присутствует свободное владение монологической речью, логичность и последовательность ответа. Однако допускается неточность в ответе. Решил предложенные практические задания с небольшими неточностями.</p>
Удовлетворительно		<p>Дан ответ, свидетельствующий в основном о знании процессов изучаемой дисциплины, отличающийся недостаточной глубиной и полнотой раскрытия темы, знанием основных вопросов теории, слабо сформированными навыками анализа явлений, процессов, недостаточным умением давать аргументированные ответы и приводить примеры, недостаточно свободным владением монологической речью, логичностью и последовательностью ответа. Допускается несколько ошибок в содержании ответа и решении практических заданий.</p>

Неудовлетворительно		Дан ответ, который содержит ряд серьезных неточностей, обнаруживающий незнание процессов изучаемой предметной области, отличающийся неглубоким раскрытием темы, незнанием основных вопросов теории, несформированными навыками анализа явлений, процессов, неумением давать аргументированные ответы, слабым владением монологической речью, отсутствием логичности и последовательности. Выводы поверхностны. Решение практических заданий не выполнено, т.е студент не способен ответить на вопросы даже при дополнительных наводящих вопросах преподавателя.
---------------------	--	---

Оценивание выполнения практической задачи

4-балльная шкала	Показатели	Критерии
Отлично	1. Полнота выполнения 2. Своевременность выполнения 3. Последовательность и рациональность выполнения	<u>Задание решено самостоятельно.</u> Студент учел все условия задачи, правильно определил статьи нормативно-правовых актов, полно и обоснованно решил правовую ситуацию
Хорошо	4. Самостоятельность решения 5. способность анализировать и обобщать информацию. 6. Способность делать обоснованные выводы на основе интерпретации информации, разъяснения	Студент учел все условия задачи, правильно определил большинство статей нормативно-правовых актов, правильно решил правовую ситуацию, но не сумел дать полного и обоснованного ответа
Удовлетворительно	7. Установление причинно-следственных связей, выявление закономерности	Задание решено с подсказками преподавателя. Студент учел не все условия задачи, правильно определил некоторые статьи нормативно-правовых актов, правильно решил правовую ситуацию, но не сумел дать полного и обоснованного ответа
Неудовлетворительно		Задание не решено.

Оценивание выполнения курсового проекта

4-балльная шкала	Показатели	Критерии оценки работы (КП)
Отлично	<ol style="list-style-type: none"> 1. Полнота выполнения курсовой работы; 2. Своевременность выполнения; 3. Самостоятельность выполнения курсовой работы; 4. Свободное владение материалом; 5. Правильность выбора алгоритма решения задач; 6. Знание формул; 7. Правильность ответов на вопросы. 	<p>Работа оформлена в полном соответствии с требованиями. Тема работы проблемная и оригинальная. В работе раскрывается заявленная тема, содержится решение поставленных задач. В работе на основе изучения источников дается самостоятельный анализ фактического материала. В работе делаются самостоятельные выводы, обучающийся демонстрирует свободное владение материалом, уверенно отвечает на основную часть вопросов. К защите подготовлен графический материал в программе Компас-3D на форматах А4 и А3. Работа представлена своевременно со всеми сопроводительными документами. Обучающийся обладает заявленными компетенциями.</p>
Хорошо		<p>Тема работы раскрыта стандартно и выделена мало проблемно. Работа оформлена с незначительными отступлениями от требований. Содержание работы в целом раскрывает заявленную тему, но полностью решены не все поставленные задачи. Обучающийся владеет материалом, но не на все вопросы дает удовлетворительные ответы. Работа представлена своевременно, но имеются замечания к содержанию и оформлению. Обучающийся обладает заявленными компетенциями.</p>
Удовлетворительно		<p>Работа выполнена с незначительными отступлениями от требований. Содержание работы в целом раскрывает заявленную тему, но предъявленное решение поставленных задач не является удовлетворительным (вызывает массу возражений и вопросов без ответов). Недостаточная самостоятельность при анализе фактического материала и ис-</p>

		<p>точников. Отсутствует самостоятельный анализ литературы и фактического материала. Слабое знание теоретических подходов к решению проблемы и работ ведущих ученых в данной области. Неуверенная защита работы, ответы на вопросы не воспринимаются членами как удовлетворительные. Обучающийся обладает заявленными компетенциями.</p>
<p>Неудовлетворительно</p>		<p>Работа представлена с существенными замечаниями по содержанию и оформлению. Обучающийся не может привести подтверждение теоретическим положениям. Обучающийся не знает источников по теме работы или не может их охарактеризовать. Обучающийся на защите не может аргументировать выводы, не отвечает на вопросы. В работе отсутствуют самостоятельные разработки, решения или выводы. В работе обнаружены большие куски заимствованного текста без указания его авторов. Обучающийся не обладает заявленными компетенциями.</p> <p>В остальных случаях КП считается не выполненным и, в таком случае, от студента требуется выполнение и защита КП. Исходя из общего объема КП в дисциплине, преподавателем определяется необходимый объем выполнения КП для конкретного очередного рубежного контроля. В случае если, за соответствующий период обучения во время очередного рубежного контроля студентом не выполнен требуемый объем КП, студент обязан исправить данную неудовлетворительную ситуацию и выполнить требуемый объем КП с исправлением оценки и обеспечением, как минимум, удовлетворительной оценки за рубежный контроль. Выполнение всего объема и защита КП обязательны и с учётом требований оценки рубежного контроля для студента является одним</p>

		из обязательных условий допуска к экзамену.
--	--	---

Оценивание выполнения контрольной работы

Бинарная шкала	Показатели	Критерии оценки работы
Зачтено	<ol style="list-style-type: none"> 1. Полнота выполнения контрольной работы; 2. Своевременность выполнения; 3. Самостоятельность выполнения контрольной работы; 4. Свободное владение материалом; 5. Правильность выбора алгоритма решения задач; 6. Знание формул; 7. Правильность ответов на вопросы. 	<p>Работа оформлена в полном соответствии с требованиями или выполнена с незначительными отступлениями от требований. Содержание работы в целом раскрывает заявленную тему, но предъявленные решения поставленных задач вызывает вопросы и возражения.</p> <p>отся самостоятельные выводы, обучающийся демонстрирует достаточное владение материалом, уверенно отвечает на основную часть вопросов. Работа представлена своевременно со всеми сопроводительными документами. Обучающийся обладает заявленными компетенциями.</p>
Не зачтено		<p>Работа представлена с существенными замечаниями по содержанию и оформлению. Обучающийся не может привести подтверждение теоретическим положениям. Обучающийся не знает источников по теме работы или не может их охарактеризовать. Обучающийся на защите не может аргументировать выводы, не отвечает на вопросы. В работе отсутствуют самостоятельные разработки, решения или выводы. В работе обнаружены большие куски заимствованного текста без указания его авторов. Обучающийся не обладает заявленными компетенциями.</p>

Оценивание ответа на зачете

Бинарная шкала	Показатели	Критерии
Зачтено	1. Полнота изложения теоретического материала; 2. Полнота и правильность решения практического задания; 3. Правильность и/или аргументированность изложения (последовательность действий); 4. Самостоятельность ответа; 5. Культура речи.	<p>1 Дан полный, в логической последовательности развернутый ответ на поставленный вопрос, где он продемонстрировал знания предмета в полном объеме учебной программы, достаточно глубоко осмысливает дисциплину, самостоятельно, и исчерпывающе отвечает на дополнительные вопросы, приводит собственные примеры по проблематике поставленного вопроса, решил предложенные практические задания без ошибок.</p> <p>1 Дан развернутый ответ на поставленный вопрос, где студент демонстрирует знания, приобретенные на лекционных и семинарских занятиях, а также полученные посредством изучения обязательных учебных материалов по курсу, дает аргументированные ответы, приводит примеры, в ответе присутствует свободное владение монологической речью, логичность и последовательность ответа. Однако допускается неточность в ответе. Решил предложенные практические задания с небольшими неточностями.</p> <p>2 Дан ответ, свидетельствующий в основном о знании процессов изучаемой дисциплины, отличающийся недостаточной глубиной и полнотой раскрытия темы, знанием основных вопросов теории, слабо сформированными навыками анализа явлений, процессов, недостаточным умением давать аргументированные ответы и приводить примеры, недостаточно свободным владением монологической речью, логичностью и последовательностью ответа. Допускается несколько ошибок в</p>

Бинарная шкала	Показатели	Критерии
		содержании ответа и решении практических заданий.
Не зачтено		Дан ответ, который содержит ряд серьезных неточностей, обнаруживающий незнание процессов изучаемой предметной области, отличающийся неглубоким раскрытием темы, незнанием основных вопросов теории, несформированными навыками анализа явлений, процессов, неумением давать аргументированные ответы, слабым владением монологической речью, отсутствием логичности и последовательности. Выводы поверхностны. Решение практических заданий не выполнено, т. е. студент не способен ответить на вопросы даже при дополнительных наводящих вопросах преподавателя.

Оценивание ответа на экзамене

Бинарная шкала	Показатели	Критерии
Отлично	1. Полнота изложения теоретического материала. 2. Полнота и правильность решения практического задания 3. Правильность и/или аргументированность изложения (последовательность действий)	Дан полный, в логической последовательности развернутый ответ на поставленный вопрос, где он продемонстрировал знания предмета в полном объеме учебной программы, достаточно глубоко осмысливает дисциплину, самостоятельно, и исчерпывающе отвечает на дополнительные вопросы, приводит собственные примеры по проблематике поставленного вопроса, решил предложенные практические задания без ошибок.

Хорошо	4. Самостоятельность ответа 5. Культура речи.	Дан развернутый ответ на поставленный вопрос, где студент демонстрирует знания, приобретенные на лекционных и семинарских занятиях, а также полученные посредством изучения обязательных учебных материалов по курсу, дает аргументированные ответы, приводит примеры, в ответе присутствует свободное владение монологической речью, логичность и последовательность ответа. Однако допускается неточность в ответе. Решил предложенные практические задания с небольшими неточностями.
Удовлетворительно		Дан ответ, свидетельствующий в основном о знании процессов изучаемой дисциплины, отличающийся недостаточной глубиной и полнотой раскрытия темы, знанием основных вопросов теории, слабо сформированными навыками анализа явлений, процессов, недостаточным умением давать аргументированные ответы и приводить примеры, недостаточно свободным владением монологической речью, логичностью и последовательностью ответа. Допускается несколько ошибок в содержании ответа и решении практических заданий.
Неудовлетворительно		Дан ответ, который содержит ряд серьезных неточностей, обнаруживающий незнание процессов изучаемой предметной области, отличающийся неглубоким раскрытием темы, незнанием основных вопросов теории, несформированными навыками анализа явлений, процессов, неумением давать аргументированные ответы, слабым владением монологической речью, отсутствием логичности и последовательности. Выводы поверхностны. Решение практических заданий не выполнено, т. е. студент не способен от-

		ветить на вопросы даже при дополнительных наводящих вопросах преподавателя.
--	--	---

Раздел 3. Методические материалы, определяющие процедуры оценивания знаний, умений, навыков и (или) опыта деятельности, характеризующих этапы формирования компетенций

Основными этапами формирования компетенций по дисциплине при изучении студентами дисциплины являются последовательное изучение содержательно связанных между собой разделов. В целом по дисциплине положительная оценка ставится в следующих случаях:

- обучаемый демонстрирует самостоятельность в применении знаний, умений и навыков к решению учебных заданий в полном соответствии с образцом, данным преподавателем, по заданиям, решение которых было показано преподавателем, следует считать, что компетенция сформирована, но ее уровень недостаточно высок, ставится оценка «удовлетворительно».

- обучаемый способен продемонстрировать самостоятельное применение знаний, умений и навыков при решении заданий, аналогичных тем, которые представлял преподаватель при потенциальном формировании компетенции, подтверждает наличие сформированной компетенции, причем на более высоком уровне. Наличие сформированной компетенции на повышенном уровне самостоятельности со стороны обучаемого при ее практической демонстрации в ходе решения аналогичных заданий следует оценивать, как положительное и устойчиво закрепленное в практическом навыке, ставится оценка «хорошо».

- обучаемый демонстрирует способность к полной самостоятельности (допускаются консультации с преподавателем по сопутствующим вопросам) в выборе способа решения неизвестных или нестандартных заданий в рамках учебной дисциплины с использованием знаний, умений и навыков, полученных как в ходе освоения данной учебной дисциплины, так и смежных дисциплин, следует считать компетенцию сформированной на высоком уровне, ставится оценка «отлично».

Оценка «не удовлетворительно» ставится при неспособности обучаемого самостоятельно продемонстрировать наличие знаний при решении заданий, которые были представлены преподавателем вместе с образцом их решения, отсутствие самостоятельности в применении умения к использованию методов освоения учебной дисциплины и неспособность самостоятельно проявить навык повторения решения поставленной задачи по стандартному образцу свидетельствуют об отсутствии сформированной компетенции. Отсутствие подтверждения наличия сформированности компетенции свидетельствует об отрицательных результатах освоения учебной дисциплины.

При оценивании результатов обучения: знания, умения, навыки и/или опыта деятельности (владения) в процессе формирования заявленных компетенций используются различные формы оценочных средств текущего, рубежного и итогового контроля (промежуточной аттестации).

Формы оценочных средств

№ п/п	Наименование оценочного средства	Краткая характеристика оценочного средства	Представление оценочного средства в фонде
1	Практические задания и задачи	<p>Различают задачи и задания:</p> <p>а) репродуктивного уровня, позволяющие оценивать и диагностировать знание фактического материала (базовые понятия, алгоритмы, факты) и умение правильно использовать специальные термины и понятия, узнавание объектов изучения в рамках определенного раздела дисциплины;</p> <p>б) реконструктивного уровня, позволяющие оценивать и диагностировать умения синтезировать, анализировать, обобщать фактический и теоретический материал с формулированием конкретных выводов, установлением причинно-следственных связей;</p> <p>в) творческого уровня, позволяющие оценивать и диагностировать умения, интегрировать знания различных областей, аргументировать собственную точку зрения.</p> <p>Рекомендуется для оценки знаний умений и владений студентов.</p>	Комплект задач и заданий
2	Собеседование (на практическом занятии)	<p>Средство контроля, организованное как специальная беседа преподавателя с обучающимся на темы, связанные с изучаемой дисциплиной, и рассчитанное на выяснение объема знаний обучающегося по определенному разделу, теме, проблеме и т.п.</p> <p>Рекомендуется для оценки знаний студентов.</p>	Вопросы по темам/разделам дисциплины

№ п/п	Наименование оценочного средства	Краткая характеристика оценочного средства	Представление оценочного средства в фонде
3	Тест	<p>Система стандартизированных простых и комплексных заданий, позволяющая автоматизировать процедуру измерения уровня знаний, умений и владений обучающегося.</p> <p>Рекомендуется для оценки знаний, умений и владений студентов.</p> <p>Используется веб-приложение «Универсальная система тестирования БГТИ». На тестирование отводится 60 минут. Каждый вариант тестовых заданий включает 60 вопросов. За каждый правильный ответ на вопрос дается 1 балл. Оценка «отлично» выставляется студенту, если он набрал более 90 % правильных ответов. Оценка «хорошо» ставится, если студент набрал менее 70% и более правильных ответов. Оценка «удовлетворительно» выставляется если студент набрал 50% и более правильных ответов. Оценка «неудовлетворительно» ставится если студент набрал менее 50% правильных ответов</p>	Фонд тестовых заданий
4	Курсовой проект	Средство позволяющее оценить владение методикой расчёта тягово-скоростных свойств и топливной экономичности конкретных марок автомобилей (по заданию) и самостоятельно разработать схему расположения точек смазки и подшипников трансмиссии автомобиля.	Темы курсовых проектов и технико-эксплуатационные характеристики автомобилей
4	Экзамен	Средство, позволяющее оценить знания, умения и владения обучающегося по учебной дисциплине. Рекомендуется	Комплект теоретических вопросов и практических зада-

№ п/п	Наименование оценочного средства	Краткая характеристика оце- ночного средства	Представление оценочного сред- ства в фонде
		<p>для оценки знаний, умений и владений студентов.</p> <p>С учетом результативности работы студента может быть принято решение о признании студента освоившим отдельную часть или весь объем учебного предмета по итогам семестра и проставлении в зачетную книжку студента – «зачтено».</p> <p>Студент, не выполнивший минимальный объем учебной работы по дисциплине, не допускается к сдаче экзамена.</p> <p>Экзамен сдается в устной форме или в форме тестирования.</p>	<p>ний (билетов) к экзамену</p>