

МИНОБРНАУКИ РОССИИ

Бузулукский гуманитарно-технологический институт  
(филиал) федерального государственного бюджетного образовательного  
учреждения высшего образования  
«Оренбургский государственный университет»

Кафедра промышленного и гражданского строительства

**Фонд**  
**оценочных средств**  
по дисциплине «*Железобетонные и каменные конструкции*»

Уровень высшего образования

БАКАЛАВРИАТ

Направление подготовки

08.03.01 Строительство

(код и наименование направления подготовки)

Промышленное и гражданское строительство

(наименование направленности (профиля) образовательной программы)

Квалификация

Бакалавр

Форма обучения

Заочная

Год набора 2021

Фонд оценочных средств предназначен для контроля знаний обучающихся по направлению подготовки 08.03.01 Строительство по дисциплине «Железобетонные и каменные конструкции»

Фонд оценочных средств рассмотрен и утвержден на заседании кафедры промышленного и гражданского строительства «\_\_\_» \_\_\_\_\_ 20\_\_ г., протокол №\_\_.

Первый заместитель директора по УР \_\_\_\_\_

  
подпись

Н.В. Хомякова

расшифровка подписи

Исполнители:

доцент

должность

  
подпись

А.В. Власов

расшифровка подписи

\_\_\_\_\_

должность

\_\_\_\_\_

подпись

\_\_\_\_\_

расшифровка подписи

**Раздел 1. Перечень компетенций, с указанием этапов их формирования в процессе освоения дисциплины**

Формируемые компетенции	Планируемые результаты обучения по дисциплине, характеризующие этапы формирования компетенций	Виды оценочных средств / шифр раздела в данном документе
<p><b>ПК*-3:</b> Способен проводить расчетное обоснование и конструирование строительных конструкций зданий и сооружений промышленного и гражданского назначения</p>	<p><b><u>Знать:</u></b>                      - основные понятия, теоретические разработки и методы проектирования и конструирования железобетонных и каменных конструкций;                      - основы теории сопротивления железобетона.</p>	<p align="center"><b>Блок А</b> – задания репродуктивного уровня                      А.0 Тестирование по лекционному материалу.                      А.1 Устное индивидуальное собеседование – опрос.</p>
	<p><b><u>Уметь:</u></b>                      - выбирать, обосновывая свой выбор расчётом наиболее оптимальные решения по применению железобетонных и каменных конструкций;                      - изображать узлы соединения элементов конструкций;                      - выполнять расчеты железобетонных конструкций для обеспечения их надежной и безопасной эксплуатации.</p>	<p align="center"><b>Блок В</b> – задания реконструктивного уровня                      В.0 Выполнение письменных практических работ.</p>
	<p><b><u>Владеть:</u></b>                      - методиками предварительного расчета проектных решений с учетом требований строительных норм и правил;                      - способами решения задач по проектированию оптимальных железобетонных конструкций для реальных условий эксплуатации гражданских и промышленных зданий и сооружений.</p>	<p align="center"><b>Блок С</b> – задания практико-ориентированного и/или исследовательского уровня                      С.0 Выполнение курсового проекта.                      С.1 Выполнение индивидуального творческого задания.</p>

**Раздел 2. Типовые контрольные задания и иные материалы, необходимые для оценки планируемых результатов обучения по дисциплине (оценочные средства). Описание показателей и критериев оценивания компетенций, описание шкал оценивания**

**Оценочные средства «Блок А»**

(оценочные средства для диагностирования сформированности уровня компетенций – «знать»)

**А.0 Тестовые задания**

**Раздел №1 Общие сведения о железобетонных и каменных конструкциях**

1.1 До конца XX в. в России в области промышленного и гражданского строительства отдавалось предпочтение?

- а) стальным конструкциям;
- б) сборный железобетон;**
- в) каменной кладке.

1.2 Предварительно напряженными железобетонными конструкциями называются конструкции?

- а) в которых искусственно, на стадии изготовления, создаётся напряжение за счёт напряжения арматуры и последующего обжатия бетона;**
- б) в которых искусственно, на стадии установки, создаётся напряжение за счёт напряжения арматуры и последующего обжатия бетона;
- в) нет правильного ответа.

1.3 Предварительно напряженные железобетонные элементы могут изготавливаться?

- а) с напряжением арматуры на упоры;
- б) с напряжением арматуры на бетон;
- в) оба утверждения верны.**

1.4 Сколько способов напряжения арматуры существует?

- а) 3;
- б) 4.**
- в) 5.

1.5 Механический способ напряжения арматуры?

- а) к стержню арматуры подключается электрический ток, и в результате короткого замыкания происходит его разогрев, стержень удлиняется и в удлиненном состоянии закрепляется на упорах, при остывании в арматуре возникают напряжения;
- б) напряжения арматуры выполняется при помощи домкратов или натяжных машин;**
- в) комбинация первых двух способов, обычно после разогрева стержня он вытягивается до нужной длины.

1.6 Электротермический способ напряжения арматуры?

- а) к стержню арматуры подключается электрический ток, и в результате короткого замыкания происходит его разогрев, стержень удлиняется и в удлинённом состоянии закрепляется на упорах, при остывании в арматуре возникают напряжения;
- б) напряжения арматуры выполняется при помощи домкратов или натяжных машин;
- в) комбинация первых двух способов, обычно после разогрева стержня он дотягивается до нужной длины.

1.7 Электротермомеханический способ напряжения арматуры?

- а) к стержню арматуры подключается электрический ток, и в результате короткого замыкания происходит его разогрев, стержень удлиняется и в удлинённом состоянии закрепляется на упорах, при остывании в арматуре возникают напряжения;
- б) напряжения арматуры выполняется при помощи домкратов или натяжных машин;
- в) комбинация первых двух способов, обычно после разогрева стержня он дотягивается до нужной длины.

1.8 Физико-химический способ напряжения арматуры?

- а) к стержню арматуры подключается электрический ток, и в результате короткого замыкания происходит его разогрев, стержень удлиняется и в удлинённом состоянии закрепляется на упорах, при остывании в арматуре возникают напряжения;
- б) напряжения арматуры выполняется при помощи домкратов или натяжных машин;
- в) с использование самоупрочивающихся бетонов.

1.9 Чем является величина предварительного напряжения арматуры?

- а) важнейшей характеристикой напряжения элементов и обязательно указывается на рабочих чертежах;
- б) второй по важности характеристикой напряжения элементов;
- в) нет правильного ответа.

1.10 Когда возникает усилие предварительного обжатия элементов?

- а) после отпуска предварительного напряжения арматуры с упоров или при её натяжении на бетон в сечениях железобетонного элемента;
- б) после пуска предварительного напряжения арматуры с упоров или при её натяжении на стальную плиту в сечениях железобетонного элемента;
- в) оба ответа верны.

1.11 Размеры кирпича до 1927 года:

- а)  $6 \times 3 \times 1,5$  вершка;
- б)  $6 \times 3 \times 2$  вершка;
- б)  $6 \times 3,5 \times 2$  вершка;
- в)  $6 \times 4 \times 1,5$  вершка.

1.12 Арматура в железобетонных элементах хорошо работает на:

- а) сжатие;
- б) **растяжение;**
- в) смятие;
- г) вибрацию.

1.13 Конструкции, возведение которых на строительной площадке производят из заранее изготовленных элементов называют ...

- а) монолитными;
- б) **сборными;**
- в) сборно-монолитными;
- г) все варианты верны.

1.14 Конструкции, возведение которых осуществляют непосредственно на строительной площадке укладкой бетонной смеси (товарного бетона) в заранее приготовленную опалубку называют ...

- а) **монолитными;**
- б) сборными;
- в) сборно-монолитными;
- г) все варианты верны.

1.15 Комплексные конструкции, в которых сборный и монолитный железобетон, укладываемый на месте строительства, работает под нагрузкой как одно целое называют ...

- а) монолитными;
- б) сборными;
- в) **сборно-монолитными;**
- г) все варианты верны.

## Раздел №2 Свойства материалов железобетонных и каменных конструкций

2.1 Какие классы арматурных сталей применяются при армировании каменных кладок, и в каком виде?

- а) В1500, А400. Сварные сетки с квадратными и прямоугольными ячейками;
- б) **В500, А240. Сварные сетки с квадратными и прямоугольными ячейками. Сетки типа «зигзаг»;**
- в) К1400, А600. Гнутые элементы.

2.2 Чему равен максимальный шаг сеток  $S$ , при сетчатом армировании?

- а) 300 мм или через 2 ряда;
- б) через ряд;
- в) **400 мм или через 5 рядов;**
- г) 500 мм или через 3 ряда.

2.3 Расчетное сопротивление кладки сжатию принимается в зависимости от .....

- а) прочностей кирпича и раствора, геометрических размеров конструкции;
- б) марок по прочности кирпича и раствора, геометрических размеров конструкции;

- в) **вида камня, марок по прочности камня и раствора;**
- г) вида камня, марок по прочности кирпича и раствора, геометрических размеров конструкции.

#### 2.4 Сущность железобетона?

- а) **железобетон состоит из бетона и стальной арматуры, рационально расположенной в конструкциях для восприятия растягивающих, а в ряде случаев и сжимающих усилий;**
- б) железобетон состоит из бетона и арматуры, расположенной произвольно по сечению элемента;
- в) железобетон состоит из бетона и арматуры, расположенной только в сжатых зонах.

#### 2.5 Что называется ползучестью бетона?

- а) **нарастание неупругих деформаций при длительном действии постоянной нагрузки;**
- б) уменьшение деформаций нагруженного образца с течением времени;
- в) рост упругих деформаций под влиянием длительно действующей нагрузки.

#### 2.6 Соотношение геометрических параметров конструкции, влияющее на гибкость, учитывается .....

- а) коэффициентом  $m_g$ , учитывающим длительность действия нагрузки;
- б) **коэффициентом продольного изгиба –  $\varphi$ ;**
- в) коэффициентом  $\alpha$  – упругой характеристикой кладки.

#### 2.7 Классификация марок материалов, применяемых при расчетах:

- а) по морозостойкости;
- б) по водопоглощению;
- в) **по прочности.**

#### 2.8 Прочность каменной кладки зависит от?

- а) каменщика;
- б) **от прочности камня и раствора;**
- в) от типа здания или сооружения.

#### 2.9 Из каких 2 материалов состоит железобетон?

- а) железо и бетон;
- б) **сталь и бетон;**
- в) сталь и цемент.

#### 2.10 Бетон – это?

- а) **искусственный камень, полученный в результате твердения смеси вяжущего, воды, и заполнителя;**
- б) природный камень, полученный в результате дробления горной породы;
- в) нет правильного ответа.

#### 2.11 Усадка – это?

- а) свойство бетона увеличиваться в объеме при твердении на воздухе;

- б) **свойство бетона уменьшаться в объёме при твердении на воздухе;**
- в) оба ответа верны.

2.12 Прочность – это?

- а) способ бетона противостоять внутренним нагрузкам;
- б) способ бетона противостоять общим нагрузкам;
- в) **способ бетона противостоять внешним нагрузкам.**

2.13 Прочность бетона на срез и складывание в сколько раз выше, чем прочность при растяжении?

- а) в 1 - 1,5 раза;
- б) **в 1,5 - 2 раза;**
- в) в 2 - 3 раза.

2.14 Арматура – это?

- а) гибкие или жёсткие стальные стержни, размещённые в земле в соответствии с чертежом и конструктивным требованиям;
- б) лёгкие или тяжёлые железные стержни, размещённые в фундаменте в соответствии с чертежом и конструктивным требованиям;
- в) **гибкие или жёсткие стальные стержни, размещённые в бетоне в соответствии с расчётом и конструктивным требованиям.**

2.15 По профилю поверхности различают арматуру ...

- а) **гладкую и периодического профиля;**
- б) ровного профиля;
- в) несущего профиля.

2.16 Какая арматура (по способу применения) может объединяться в каркасы и сетки?

- а) **ненапрягаемая;**
- б) гнутая;
- в) монтажная.

2.17 Бетон защищает арматуру от:

- а) растяжения;
- б) **коррозии;**
- в) вандалов;
- г) жучков-древоточцев.

2.18 При назначении продольных и поперечных стержней арматуры необходимо учитывать:

- а) условия технологии сварки;
- б) **условия расчета;**
- в) условия применения.

2.19 Физические свойства строительных материалов характеризуются:

- а) **плотностью и пористостью;**
- б) прочностью и твёрдостью;



- в) растворимостью и коррозионной стойкостью;
- г) изностойкостью и химической активностью.

2.20 Механические свойства строительных материалов характеризуются:

- а) растворимостью и коррозионной стойкостью;
- б) **прочностью и твёрдостью;**
- в) плотностью и пористостью;
- г) изностойкостью и химической активностью.

2.21 К химическим свойствам строительных материалов относятся:

- а) **химическая активность и коррозионная стойкость;**
- б) плотность и пористость;
- в) влажность и теплопроводность;
- г) прочность и твёрдость.

### **Раздел №3 Основы конструирования железобетонных конструкций**

3.1 По мере уменьшения диаметра арматуры ...

- а) уменьшается стоимость её натяжения;
- б) **возрастает стоимость её натяжения;**
- в) **возрастает трудоемкость армирования;**
- г) уменьшается удельная поверхность сцепления арматуры с бетоном.

3.2 Максимальное содержание рабочей продольной арматуры в нормальных сечениях элементов принимают ...

- а) **не более 3 %;**
- б) 5%;
- в) 10%;
- г) 11 %.

3.3 В однослойных конструкциях из ячеистого бетона толщину защитного слоя во всех случаях принимают ...

- а) 15 мм;
- б) 20 мм;
- в) **не менее 25 мм;**
- г) все варианты верны.

3.4 Плоские конструкции, толщина которых значительно меньше ширины и длины называют ...

- а) балками;
- б) колоннами;
- в) **плитами;**
- г) фундаментами.

3.5 Монолитные плиты толщиной не менее 40 мм применяют для ...

- а) междуэтажных перекрытий жилых и общественных зданий;
- б) междуэтажных перекрытий производственных зданий;
- в) **покрытий;**

г) плит из легкого бетона.

3.6 Монолитные плиты толщиной не менее 50 мм применяют для ...

- а) **междуэтажных перекрытий жилых и общественных зданий;**
- б) междуэтажных перекрытий производственных зданий;
- в) покрытий;
- г) плит из легкого бетона.

3.7 Монолитные плиты толщиной не менее 60 мм применяют для ...

- а) междуэтажных перекрытий жилых и общественных зданий;
- б) **междуэтажных перекрытий производственных зданий;**
- в) покрытий;
- г) плит из легкого бетона.

3.8 Монолитные плиты толщиной не менее 70 мм применяют для ...

- а) междуэтажных перекрытий жилых и общественных зданий;
- б) междуэтажных перекрытий производственных зданий;
- в) покрытий;
- г) **плит из легкого бетона.**

3.9 Плиты с высотой поперечного сечения 160 мм и менее при пролете более 3,6 м ...

- а) запрещается армировать предварительно напряженной арматурой;
- б) **запрещается армировать ненапрягаемой арматурой;**
- в) не армируют;
- г) нет правильного ответа.

3.10 Линейные конструкции, размеры поперечного сечения которых существенно меньше длины называют ...

- а) **балками;**
- б) колоннами;
- в) плитами;
- г) фундаментами.

3.11 Хомуты бывают ...

- а) **двухветвевые;**
- б) трехветвевые;
- в) **четырёхветвевые;**
- г) нет правильного ответа.

3.12 Внецентренно сжатые элементы армируют преимущественно стержнями из стали класса ...

- а) B500;
- б) A1000;
- в) **A400;**
- г) A240.

- 3.13 При вылете до 150 мм консоль колонны принимают:
- а) трапециевидной;
  - б) **прямоугольной;**
  - в) шарнирной;
  - г) нет правильного ответа.
- 3.14 При вылете более 150 мм консоль колонны принимают:
- а) **трапециевидной;**
  - б) прямоугольной;
  - в) шарнирной;
  - г) нет правильного ответа.
- 3.15 В целях облегчения укладки бетона в торцах колонн и его вибрирования устанавливают сварные сетки количеством ...
- а) не менее пяти;
  - б) семи сеток;
  - в) **не более четырех;**
  - г) нет правильного ответа.

#### **Раздел №4 Основы теории сопротивления железобетона**

- 4.1 Предельными называют?
- а) **такие состояния для здания, сооружения, а также основания или отдельных конструкций, при которых они перестают удовлетворять заданным эксплуатационным требованиям, а также требованиям, заданным при их возведении;**
  - б) такие состояния для здания, сооружения, а также основания или отдельных конструкций, при которых они не перестают удовлетворять заданным эксплуатационным требованиям, а также требованиям, заданным при их возведении;
  - в) нет правильного ответа.
- 4.2 На сколько групп подразделяются предельные состояния конструкции?
- а) **2;**
  - б) 3;
  - в) 4.
- 4.3 К первой группе предельных состояний конструкции относятся?
- а) **по потере несущей способности или непригодности к эксплуатации;**
  - б) по непригодности к нормальной эксплуатации;
  - в) оба утверждения верны.
- 4.4 К второй группе предельных состояний конструкции относятся?
- а) по потере несущей способности или непригодности к эксплуатации;
  - б) **по непригодности к нормальной эксплуатации;**
  - в) оба утверждения верны.
- 4.5 По каким признакам можно классифицировать строительные конструкции?
- а) геометрическая форма;

- б) используемые материалы конструкции;
- в) с точки зрения статики конструкции;
- г) **по всем трём признакам.**

4.6 Целью расчёта по предельным состояниям второй группы является?

- а) **не допустить ни одного из предельных состояний второй группы;**
- б) допустить хотя бы 1 из предельных состояний второй группы;
- в) не допустить ни одного предельного состояния первой группы.

4.7 Сколько характерных стадий напряженно-деформированного состояния наблюдается когда внешняя нагрузка возрастает от нуля до разрушающей?

- а) 2;
- б) **3;**
- в) 4;
- г) 5.

4.8 На какой стадии напряженно-деформированного состояния элемента усилия в растянутой зоне в основном воспринимает бетон?

- а) **1;**
- б) 3;
- в) 2.

4.9 По какой стадии рассчитывают элементы на образование трещин и деформации (перемещения) – до образования трещин?

- а) **1;**
- б) 3;
- в) 2.

4.10 Какая стадия напряженно-деформированного состояния элемента наступает, когда в бетоне его растянутой зоны интенсивно образуются и раскрываются трещины?

- а) 1;
- б) **3;**
- в) 2.

4.11 Какую стадию называют стадией упругой работы элемента?

- а) **1;**
- б) 3;
- в) 2.

4.12 На основании какой стадии напряженно-деформированного состояния элемента основан старый метод расчета сечений – по допускаемым напряжениям?

- а) 1;
- б) 3;
- в) **2.**

4.13 Сколько бывает характерных случаев разрушения элемента?

- а) **1;**

- б) 4;
- в) 5;
- г) 2.

4.14 Элементы разрушающиеся по случаю 2, называют ...

- а) нормально армированными;
- б) **переармированными;**
- в) неармированными;
- г) нет правильного ответа.

4.15 Чему равна степень ответственности зданий  $\gamma_n$  для класса 2 ...

- а) **0,95;**
- б) 0,8;
- в) 0,9;
- г) 1.

### **Раздел №5 Расчет сечений элементов по предельным состояниям первой и второй групп**

5.1 Все железобетонные элементы в зависимости от требования к трещиностойкости разбиты на сколько категорий?

- а) **3;**
- б) 4;
- в) 5.

5.2 К 1 категории требования к трещиностойкости железобетонных элементов относиться?

- а) **не допускается образование трещин (полностью растянутые элементы, элементы, воспринимающие давление жидкостей и газов);**
- б) допускается ограниченное по ширине непродолжительное раскрытие трещин при условии обеспечения их последующего надёжного закрытия (элементы, работающие в грунте при переменном уровне грунтовых вод и имеющих арматуру классов А800, А1000, Вр1200, К1400, К1500 и некоторые другие элементы);
- в) допускается ограниченное по ширине непродолжительное раскрытие и продолжительное раскрытие трещин (практически все элементы без предварительного напряжения арматуры и некоторые предварительно напрягаемые элементы).

5.3 К 2 категории требования к трещиностойкости железобетонных элементов относиться?

- а) не допускается образование трещин (полностью растянутые элементы, элементы, воспринимающие давление жидкостей и газов);
- б) **допускается ограниченное по ширине непродолжительное раскрытие трещин при условии обеспечения их последующего надёжного закрытия (элементы, работающие в грунте при переменном уровне грунтовых вод и имеющих арматуру классов А800, А1000, Вр1200, К1400, К1500 и некоторые другие элементы);**

в) допускается ограниченное по ширине непродолжительное раскрытие и продолжительное раскрытие трещин (практически все элементы без предварительного напряжения арматуры и некоторые предварительно напрягаемые элементы).

5.4 К 3 категории требования к трещиностойкости железобетонных элементов относиться?

а) не допускается образование трещин (полностью растянутые элементы, элементы, воспринимающие давление жидкостей и газов);

б) допускается ограниченное по ширине непродолжительное раскрытие трещин при условии обеспечения их последующего надёжного закрытия (элементы, работающие в грунте при переменном уровне грунтовых вод и имеющих арматуру классов А800, А1000, Вр1200, К1400, К1500 и некоторые другие элементы);

в) **допускается ограниченное по ширине непродолжительное раскрытие и продолжительное раскрытие трещин (практически все элементы без предварительного напряжения арматуры и некоторые предварительно напрягаемые элементы).**

5.5 Разрушение элемента по нормальному сечению происходит в зоне ...

а) **наибольшего момента;**

б) наименьшего момента;

в) натяжения;

г) нет правильного ответа.

5.6 Минимальный процент армирования зависит от ...

а) **класса бетона;**

б) наименьшего момента;

в) **класса арматуры;**

г) нет правильного ответа.

5.7 При проектировании железобетонных конструкций максимальное количество арматуры не должно превышать ...

а) **3 %;**

б) 5 %;

в) 6 %;

г) 10 %.

5.8 Деформации железобетонных элементов определяются по правилам ...

а) геометрии;

б) **строительной механики;**

в) технической механики;

г) нет правильного ответа.

5.9 Условно расчетные эпюры напряжений – сжатия в бетоне и жесткой арматуре и растяжения в несущей арматуре принимают ...

а) **прямоугольными;**

б) треугольными;

- в) криволинейными;
- г) нет правильного ответа.

5.10 Прочность наклонных сечений по поперечной силе проверяют в следующих местах по длине элемента:

- а) в сечениях, проходящих через грань опоры;
- б) в сечениях, проходящих через точки изменения интенсивности поперечного армирования на уровне растянутой гибкой арматуры;
- в) в сечениях, проходящих через расположенные в растянутой зоне начала отгибов;
- г) **все варианты верны.**

5.11 Расчетное наклонное сечение к продольной оси элемента принимают под углом ... 45°.

- а) 15°;
- б) 60°;
- в) **45°;**
- г) 30°.

5.12 Величину случайного эксцентриситета  $e_a$  принимают не менее:

- а) **1/600** длины элемента или длины части элемента;
- б) **1/30** высоты сечения элемента;
- в) 150 мм;
- г) нет правильного ответа.

5.13 В целях стандартизации опалубки и арматурных каркасов размеры сечения элементов принимают кратными ...

- а) **50 мм;**
- б) 10 мм;
- в) 15 мм;
- г) нет правильного ответа.

5.14 Напряженно-деформированное состояние внецентренно сжатого элемента зависит от его ...

- а) гибкости;
- б) величины эксцентриситета;
- в) длительности действия нагрузки;
- г) **все варианты верны.**

5.15 Для ненапрягаемой косвенной поперечной арматуры используют сталь классов ...

- а) A400;
- б) B500;
- в) A240;
- г) **все варианты верны.**

## Раздел №6 Расчет и проектирование многоэтажных зданий

6.1 Все каркасы многоэтажных зданий делят на:

- а) **рамные, рамно-связевые, связевые;**
- б) рамные, дискретные;
- в) рамные, жесткие.

6.2 В рамной системе рамы воспринимают все действующие на здания нагрузки:

- а) **горизонтальные и вертикальные;**
- б) ветровые;
- в) силовые.

6.3 В связевой системе все горизонтальные нагрузки воспринимают ...

- а) диафрагмы;
- б) **плиты перекрытия;**
- в) колонны.

6.4 Все многоэтажные здания можно разделить на ...

- а) каркасные, бескаркасные, панельные;
- б) **каркасные, бескаркасные, панельные, комбинированные;**
- в) бескаркасные, панельные, комбинированные.

6.5 Количество стыков ригелей с колоннами:

- а) 4;
- б) **3;**
- в) 5;
- г) 2.

6.6 Какие стыки не передают на колонны изгибающие моменты?

- а) податливые;
- б) жесткие;
- в) изгибающие;
- г) **шарнирные.**

6.7 Какие стыки передают только опорные реакции – поперечные силы?

- а) податливые;
- б) жесткие;
- в) **шарнирные;**
- г) нет правильного ответа.

6.8 Какие стыки передают поперечные силы и часть опорных изгибающих моментов?

- а) **упругопластические;**
- б) жесткие;
- в) шарнирные;
- г) нет правильного ответа.



- 6.9 Какие стыки передают опорные изгибающие моменты и поперечные силы?
- а) упругопластические;
  - б) **жесткие;**
  - в) шарнирные;
  - г) нет правильного ответа.
- 6.10 Высота пустотных плит без предварительного напряжения составляет ...
- а)  $(1/15-1/20)l$ ;
  - б)  $(1/20-1/30)l$ ;
  - в)  $(1/30-1/35)l$ ;
  - г) нет правильного ответа.
- 6.11 Высота пустотных плит с предварительным напряжением составляет ...
- а)  $(1/15-1/20)l$ ;
  - б)  **$(1/20-1/30)l$ ;**
  - в)  $(1/30-1/35)l$ ;
  - г) нет правильного ответа.
- 6.12 В пустотной плите продольные стержни располагаются не более чем через ...
- а) 300 мм;
  - б) **400 мм;**
  - в) 500 мм;
  - г) нет правильного ответа.
- 6.13 По максимальному моменту в ребристых плитах находится ...
- а) поперечная арматура;
  - б) монтажная арматура;
  - в) **рабочая продольная арматура;**
  - г) нет правильного ответа.
- 6.14 Однопролетные ригели с колоннами, как правило, имеют ...
- а) **шарнирное соединение;**
  - б) жесткое соединение;
  - в) упругопластическое соединение;
  - г) нет правильного ответа.
- 6.15 Полная расчетная нагрузка на 1 п.м. ригеля равна:
- а)  $q = g + 0,5l$ ;
  - б)  **$q = g + v$ ;**
  - в)  $q = 0,5ql$ ;
  - г) нет правильного ответа.

## Раздел №7 Конструкции одноэтажных производственных зданий

- 7.1 Одноэтажные производственные здания из железобетона строят ...
- а) однопролетными или многопролетными;
  - б) многоэтажными;
  - в) естественными;

г) **разделенными.**

7.2 Стропильные балки и фермы одноэтажных промышленных зданиях являются элементами ...

- а) **перекрытия;**
- б) фундамента;
- в) стены.

7.3 Основным элементом каркаса одноэтажного промышленного здания является

- а) **поперечная рама;**
- б) вторая рама;
- в) срединная рама.

7.4 Пространственный каркас одноэтажного промышленного здания условно расчленяется

- а) **поперечные и продольные рамы.**
- б) перекрестные рамы;
- в) спаренные рамы.

7.5 Пространственная жесткость здания или сооружения

- а) **это его способность сопротивляться деформациям.**
- б) это его способность сопротивляться наклону;
- в) это его способность сопротивляться снегу, ветру.

7.6 Промышленные здания проектируют ...

- а) **одно и многоэтажными;**
- б) отсеками;
- в) высотными.

7.7 При эксплуатационных нагрузках нижний пояс фермы работает на ...

- а) сжатие;
- б) **растяжение;**
- в) на сжатие или растяжение;
- г) нет правильного ответа.

7.8 При эксплуатационных нагрузках верхний пояс фермы работает на ...

- а) **сжатие;**
- б) растяжение;
- в) на сжатие или растяжение;
- г) нет правильного ответа.

7.9 При эксплуатационных нагрузках стойки фермы работают на ...

- а) **сжатие;**
- б) растяжение;
- в) на сжатие или растяжение;
- г) нет правильного ответа.

7.10 При эксплуатационных нагрузках раскосы фермы работают на ...

- а) сжатие;
- б) растяжение;
- в) **на сжатие или растяжение;**
- г) нет правильного ответа.

7.11 Какие плиты на пролет имеют параболическое очертание?

- а) **КЖС;**
- б) плиты 2Т;
- в) П-образные плиты;
- г) нет правильного ответа.

7.12 Плиты 2Т имеют размер ...

- а) **3 × 18 м;**
- б) 3 × 6 м;
- в) 3 × 12 м;
- г) 1,5 × 18 м.

7.13 В плитах 2Т применяется следующая напрягаемая арматура ...

- а) **A500;**
- б) A240;
- в) **K1200;**
- г) **A1000.**

7.14 В плите покрытий рассчитываются ...

- а) продольные ребра;
- б) поперечные ребра;
- в) полка плиты;
- г) **все варианты верны.**

7.15 Высота надкрановой части колонны назначается из условия ...

- а) безаварийной работы крана;
- б) высоты подкрановых балок;
- в) высоты крановых рельсов;
- г) **все варианты верны.**

## **Раздел №8 Железобетонные фундаменты**

8.1 Для фундаментов применяют бетон классов ...

- а) B25 и B30;
- б) **B15 и B20;**
- в) B30 и B35;
- г) B35 и B40.

8.2 Максимальное количество ступеней у фундаментов стаканного типа?

- а) 2;
- б) 4;
- в) **3;**

г) 5.

8.3 Минимальная толщина стенок стакана ...

- а) 250 мм;
- б) 200 мм;
- в) **150 мм;**
- г) 100 мм.

8.4 Под торцом колонны в стакане фундамента устраивается подливка толщиной ...

- а) **50 мм;**
- б) 75 мм;
- в) 100 мм;
- г) 25 мм.

8.5 Минимальная толщина дна стакана составляет ...

- а) 250 мм;
- б) **200 мм;**
- в) 150 мм;
- г) 100 мм.

8.6 Размеры фундаментов (столбчатых) в плане рекомендуется назначать кратными ...

- а) **0,3 м;**
- б) 0,45 м;
- в) 0,6 м;
- г) 0,15 м.

8.7 При отсутствии бетонной подготовки минимальный защитный слой у сборных фундаментов составляет ...

- а) 30 мм;
- б) **70 мм;**
- в) 40 мм;
- г) 25 мм.

8.8 Ленточные фундаменты принимают при ...

- а) **слабых грунтах;**
- б) **больших нагрузках;**
- в) малых нагрузках;
- г) недостаточной несущей способности других фундаментов.

8.9 Высоту ленточной подушки подбирают по расчету на ...

- а) продольную силу;
- б) момент;
- в) **поперечную силу;**
- г) нет правильного ответа.

8.10 Ленточные подушки работают как консольные балки и армируются ...

- а) плоскими каркасами;

- б) сетками с поперечной арматурой;
- в) пространственными каркасами;
- г) нет правильного ответа.

8.11 Сплошные фундаменты принимают при ...

- а) слабых грунтах;
- б) больших нагрузках;
- в) малых нагрузках;
- г) **недостаточной несущей способности других фундаментов.**

8.12 При отсутствии бетонной подготовки минимальный защитный слой у монолитных фундаментов составляет ...

- а) **35 мм;**
- б) 70 мм;
- в) 40 мм;
- г) 25 мм.

8.13 Отдельные фундаменты устраивают при ...

- а) слабых грунтах;
- б) **небольших нагрузках;**
- в) малых нагрузках;
- г) недостаточной несущей способности других фундаментов.

8.14 При внецентренном загрузении отдельно стоящие фундаменты делают ...

- а) **прямоугольными;**
- б) квадратными;
- в) овальными;
- г) нет правильного ответа.

8.15 Минимальный процент армирования у отдельно стоящих фундаментов назначается не менее ...

- а) 0,1 %;
- б) 0,3 %;
- в) **0,5 %;**
- г) нет правильного ответа.

## Раздел №9 Железобетонные конструкции в особых условиях

9.1 Место разрушения породы называют ...

- а) эпицентром;
- б) **гипоцентром;**
- в) эпицентральной расстоянием;
- г) магнитудой.

9.2 Проекция гипоцентра на земную поверхность называется ...

- а) **эпицентром;**
- б) гипоцентром;
- в) эпицентральной расстоянием;

г) магнитудой.

9.3 На продолжительность пожара и его температурный режим большое влияние оказывает ...

- а) интенсивность теплопередачи;
- б) **воздухообмен;**
- в) пожарная нагрузка;
- г) нет правильного ответа.

9.4 Все строительные материалы по возгораемости делятся на ...

- а) 7 групп;
- б) 4 группы;
- в) **3 группы;**
- г) 2 группы.

9.5 Материалы, которые под воздействием огня или высокой температуры не воспламеняются, не тлеют и не обугливаются называются ...

- а) **несгораемые;**
- б) трудносгораемые;
- в) сгораемые;
- г) нет правильного ответа.

9.6 Материалы, которые под воздействием огня или высокой температуры с трудом воспламеняются, тлеют или обугливаются и продолжают гореть или тлеть только при наличии источников огня называются ...

- а) несгораемые;
- б) **трудносгораемые;**
- в) сгораемые;
- г) нет правильного ответа.

9.7 Материалы, которые под воздействием огня или высокой температуры воспламеняются или тлеют и продолжают гореть или тлеть после удаления источников огня называются ...

- а) несгораемые;
- б) трудносгораемые;
- в) **сгораемые;**
- г) нет правильного ответа.

9.8 При температуре 200 °С в железобетоне происходит ...

- а) разрушение;
- б) **снижение механической прочности до 30 %;**
- в) повышение механической прочности до 30%;
- г) нет правильного ответа.

9.9 Нагрузки от столкновения транспортных средств с сооружениями характеризуются ...

- а) **величиной импульса;**
- б) продолжительностью ударной нагрузки;

- в) параметрами удара;
- г) нет правильного ответа.

9.10 Интенсивность землетрясения на поверхности земли оценивается по ...

- а) 6-ти бальной шкале;
- б) **12-ти бальной шкале;**
- в) 18-ти бальной шкале;
- б) 24-х бальной шкале.

9.11 Землетрясение сильного локального масштаба имеет балльность ...

- а) 8-9;
- б) **7-8;**
- в) 6-7;
- б) 4-5.

9.12 Атмосферные вихри больших размеров со скоростью ветра до 120 км/ч, а в приземном слое – до 200 км/ч – это ...

- а) грозы;
- б) торнадо;
- в) **ураганы;**
- б) шторм.

9.13 Сильные вихри в виде воронок, спускающихся от нижней границы облаков – это ...

- а) грозы;
- б) **торнадо;**
- в) ураганы;
- б) шторм.

9.14 Явление характеризующееся выпадением большого количества осадков с сопровождением электрическими разрядами называют ...

- а) **грозы;**
- б) торнадо;
- в) ураганы;
- б) шторм.

9.15 Временный горный поток смеси воды и большого количества обломков горных пород от глинистых частиц до крупных камней и глыб называется ...

- а) наводнением;
- б) **селем;**
- в) водопадом;
- б) штормом.

## **Раздел №10 Машинные методы расчета железобетонных конструкций**

10.1 Готовые программы по решению инженерно-технических задач подразделяются на ...

- а) **стандартные и типовые;**

- б) нормальные и стандартные;
- в) вертикальные и горизонтальные;
- г) нет правильного ответа.

10.2 Программы, предназначенные для решения математических и логических задач, называются ...

- а) типовыми;
- б) нормальными;
- в) **стандартными;**
- г) нет правильного ответа.

10.3 Программы для расчета плоских и пространственных стержневых систем, а также для конструирования железобетонных балок, ферм, арок, колонн, фундаментов называют ...

- а) **типовыми;**
- б) вертикальными;
- в) стандартными;
- г) все варианты верны.

10.4 Проблему разработки новых программ для решения инженерных задач можно решить следующим способом:

- а) постановку задачи и её программирование осуществляет один специалист;
- б) постановку задачи для её решения на ЭВМ осуществляет один специалист, а программирование – другой;
- в) осуществляется только программирование алгоритма;
- г) **верны варианты а и б.**

10.5 Что называется сжатые элементы со случайным эксцентриситетом?

- а) элементы, на которые не действует сжимающая сила, приложенная без эксцентриситета (отсутствует изгибающий момент), разрешено условно относить к центрально-сжатым;
- б) **элементы, на которые действует сжимающая сила, приложенная без эксцентриситета (отсутствует изгибающий момент), разрешено условно относить к центрально-сжатым;**
- в) нет правильного ответа.

10.6 Какие системы канонических уравнений при расчете железобетонных конструкций встречаются?

- а) нормальные;
- б) ленточные;
- в) окаймленные;
- г) **все варианты верны.**



10.7 Укажите способ описания алгоритмов:

- а) удар-схема;
- б) **блок-схема;**
- в) все варианты верны;
- г) нет правильного ответа.

10.8 Каждый вариант исходных данных набивается в носитель входной информации

...

- а) **в отдельную зону;**
- б) в общую зону;
- в) в стандартный блок;
- г) нет правильного ответа.

10.9 Обозначения параметров бетона и арматуры в алгоритмах расчета сечений железобетонных элементов соответствуют ...

- а) **СП 63.13330.2012;**
- б) СНиП 2.03.01-84;
- в) СНиП 2.01.07-85;
- г) нет правильного ответа.

**А.1 Вопросы для контроля готовности обучающихся к занятиям по разделам дисциплины** (вопросы для опроса)

**Раздел №1 Общие сведения о железобетонных и каменных конструкциях**

1. Назовите расчетные сопротивления меди, алюминия и арматуры А500.
2. Сколько см<sup>2</sup> бетона В30 заменит 1 см<sup>2</sup> арматуры В500 при сжатии?
3. Назовите модуль упругости меди, алюминия и арматуры А500.
4. Какие факторы обеспечивают сцепление арматуры с бетоном?
5. Кто считается официальным изобретателем железобетона?
6. Каковы перспективы развития железобетона в XXI в.?
7. С какой целью создается предварительное напряжение арматуры?
8. Назовите способы создания преднапряженных ЖБК?
9. Какая арматура применяется для создания преднапряженных ЖБК?
10. Какие начальные уровни преднапряжения назначаются и почему?
11. Перечислите первые и вторые потери преднапряжения.
12. Назовите минимальную величину потерь преднапряжения.
13. Почему необходимо усиливать торцы преднапряженных железобетонных элементов?
14. Начертите схему арматурного пучка с анкерами.
15. Начертите схему армирования торца преднапряженного железобетонного элемента.

## **Раздел №2 Свойства материалов железобетонных и каменных конструкций**

1. Назовите способы определения и показатели удобоукладываемости бетона.
2. К каким последствиям приводит избыточное содержание воды в бетонной смеси?
3. Что показывает коэффициент Пуассона и каково его значение для тяжелого бетона?
4. Почему прочность кубов, измеренная на образцах без смазки поверхностей, выше, чем на аналогичных образцах со смазкой?
5. Что показывает коэффициент вариации прочности бетона?
6. Что показывает цифра 60 в обозначении класса бетона В60?
7. От чего зависит статистический коэффициент  $k$ ?
8. Почему призмная прочность бетона меньше, чем кубиковая?
9. С какими процессами связано нарастание прочности бетона после 28 суток твердения?
10. При каких факторах прочность бетона увеличивается со временем?
11. Что указывается в сертификате качества товарного бетона при его завозе на стройплощадку?
12. Назовите основные виды деформаций бетона?
13. Запишите выражение для закона Гука.
14. Назовите величины предельных деформаций бетона при сжатии и растяжении.
15. Модуль деформаций бетона. Аналитическое выражение и графическая интерпретация.
16. Дайте определение ползучести бетона.
17. Объясните явление усадки для тяжелого бетона.
18. Дайте определение пределу выносливости.
19. Коэффициент температурной деформации и его численное значение для тяжелого бетона.
20. Назначение арматуры в бетоне.
21. Виды гибкой арматуры.
22. Что означает цифра 800 в обозначении класса стали А800?
23. Какие виды поставок арматурной стали приняты в настоящее время?
24. Расшифруйте марку стали 15ХСНД.
25. Механические свойства арматурных сталей.
26. Что означают цифры в обозначения сталей Ст3, Ст5?
27. Что такое условный предел текучести?
28. Модуль деформаций арматуры. Аналитическое выражение и графическая интерпретация.
29. Виды арматурных изделий.
30. Виды стыков арматурных стержней.

## **Раздел №3 Основы конструирования железобетонных конструкций**

1. Технологичность сборных элементов.
2. Основные требования к разрезке конструкций на сборные элементы.
3. Типизация сборных элементов.

4. Обеспечение прочности элементов при подъеме, хранении, транспортировании и монтаже.
5. Конструктивные требования к армированию элементов.
6. Особенности конструирования плит.
7. Особенности конструирования балок.
8. Особенности конструирования колонн.

#### **Раздел №4 Основы теории сопротивления железобетона**

1. Чем характеризуется достижение предельного состояния?
2. Чему равны напряжения в бетоне растянутой зоны в стадии 1а НДС?
3. Чему равны напряжения в арматуре растянутой зоны в стадии 1а НДС?
4. Чему равны напряжения в арматуре растянутой зоны в стадии 3 НДС?
5. Как устанавливаются нормативные значения постоянных и временных нагрузок?
6. Как устанавливаются нормативные значения сопротивления материалов?
7. Перечислите расчеты ЖБК по первой и второй группам предельных состояний?
8. Какими факторами обеспечивается совместная работа арматуры с бетоном?
9. Как определить напряжения в арматуре в зоне анкеровки?
10. Какими конструктивными мероприятиями можно улучшить сцепление арматуры с бетоном?

#### **Раздел №5 Расчет сечений элементов по предельным состояниям первой и второй групп**

1. Что показывает граничная высота сжатой зоны?
2. Начертите расчетную схему для расчета прочности с одиночной арматурой?
3. Случаи разрушения изгибаемых элементов по нормальному сечению.
4. Записать уравнение прочности по бетону.
5. Что показывает коэффициент армирования?
6. Как следует поступать при проектировании, если коэффициент армирования меньше указанного в нормах?
7. В каких случаях возникает необходимость постановки арматуры в сжатую зону изгибаемого элемента?
8. Почему не рекомендуется использовать для армирования сжатой зоны арматуру классов выше А500?
9. В чем преимущество сечений таврового профиля по сравнению с прямоугольными?
10. Почему следует ограничивать ширину полки, вводимую в расчет?
11. Как определяется положение нейтральной оси (ось в полке или ребре)?

#### **Раздел №6 Расчет и проектирование многоэтажных зданий**

1. Покажите на примере какого-либо элемента номинальные, конструктивные и фактические размеры.
2. Из каких несущих элементов состоят каркасные здания?

3. Чем воспринимаются горизонтальные нагрузки в зданиях рамного типа?
4. Начертите стык ригеля с колонной, обеспечивающий работу здания по рамной схеме.
5. Чем обеспечивается пространственная жесткость зданий связевой схемы?
6. Чем воспринимаются горизонтальные нагрузки в зданиях рамно-связевого типа?
7. Начертите стык с ограниченно воспринимаемым моментом.
8. Начертите схему сборного железобетонного перекрытия.
9. Почему перекрытие называется балочным?
10. Основные требования компоновки балочного перекрытия.
11. Начертите поперечное сечение плиты с круглыми пустотами.
12. В чем заключается идея применения многопустотных плит?
13. Начертите расчетную схему многопустотной плиты в стадии эксплуатации.
14. Начертите расчетную схему многопустотной плиты в стадии изготовления.
15. В чем заключается идея применения ребристых плит?
16. Начертите расчетную схему ребристой плиты в стадии транспортирования.
17. С какой целью создается предварительное напряжение арматуры в плитах перекрытий?
18. Что показывает эпюра материалов в ригеле?
19. Каково назначение поперечных стержней в ригеле?
20. Почему обрываемую в пролете арматуру необходимо заводить за ТТО на длину зоны анкерования?
21. Начертите расчетную схему колонны в стадии эксплуатации.
22. Начертите расчетную схему колонны в стадии монтажа.
23. Начертите несколько возможных схем армирования сечения колонны, сжатой со случайными эксцентриситетами.
24. Начертите несколько возможных схем армирования сечения колонны, сжатой с расчетными эксцентриситетами.
25. Начертите стык колонн на ванной сварке.
26. Начертите шарнирный стык колонн.
27. Начертите расчетную схему консоли колонны.
28. Начертите схему армирования консоли колонны.

## **Раздел №7 Конструкции одноэтажных производственных зданий**

1. В чем преимущества конструктивной схемы ОПЗ с шарнирным соединением ригеля с колонной?
2. Чем обеспечивается пространственная жесткость ОПЗ?
3. С какой целью ОПЗ разрезают на отсеки ограниченной длины?
4. Начертите схему определения эксцентриситетов от стеновых панелей.
5. Как определяется ветровая нагрузка на раму ОПЗ при наличии бокового пролета?
6. В чем смысл составления комбинаций и сочетаний нагрузок?
7. Начертите стропильные фермы различного очертания.
8. Методы статического расчета ферм.

9. Почему при проектировании ферм нужно избегать внеузлового приложения нагрузки?
10. Назовите возможные варианты разрушения опорного узла фермы.
11. В каких случаях в качестве ригеля используются стропильные балки?
12. Почему для двускатной балки необходимо проверять прочность сечения на расстоянии  $0,37l$  от опоры?
13. Начертите схему армирования балки на опоре и в пролете.
14. Преимущества и недостатки конструкций покрытия на пролет.
15. Начертите поперечное сечение и схему армирования плиты 2Т.
16. Виды колонн ОПЗ и схемы армирования.
17. Расчетная схема колонны ОПЗ.
18. Как определяются усилия в ветвях и распорках колонны?
19. Какие эпюры давления грунта допустимы при проектировании фундаментов ОПЗ?
20. Начертите эпюру моментов в подошве внецентренно загруженного фундамента.
21. Начертите схему армирования фундамента под сквозную колонну.

### **Раздел №8 Железобетонные фундаменты**

1. Назначение фундаментов.
2. Начертите основные виды фундаментов.
3. Начертите эпюру моментов в подошве фундамента.
4. Почему площадь подошвы фундамента определяется по нормативным нагрузкам?
5. Как учитывается вес фундамента при определении площади подошвы?
6. Из каких условий определяется высота фундамента?
7. Почему площадь арматуры в подошве ступенчатого фундамента определяется в местах изменения высоты, хотя максимальный момент всегда по грани колонны?
8. В каких случаях устраиваются ленточные фундаменты?

### **Раздел №9 Железобетонные конструкции в особых условиях**

1. Что обозначает марка по морозостойкости?
2. Что такое сейсмические воздействия?
3. Особенности конструктивных решений зданий и сооружений в сейсмических районах.
4. Чем отличаются торнадо от ураганов?
5. Что называют селевым потоком?
6. Перечислите конструктивные мероприятия при строительстве зданий в районах с периодическим воздействием отрицательных температур.
7. Назовите особые воздействия техногенного характера.
8. Начертите схемы разрушения колонн при ударе.

## **Раздел №10 Машинные методы расчета железобетонных конструкций**

1. Какие программы называют стандартными?
2. Применение типовых программ.
3. Постановка задачи для разработки программы по расчету конструкции.
4. Алгоритмы решения задачи по расчету сечения изгибаемого элемента прямоугольной формы с одиночной ненапрягаемой арматурой.
5. Алгоритмы расчета сечения изгибаемого элемента прямоугольной формы с двойной ненапрягаемой арматурой.
6. Алгоритм расчета сжатых элементов, работающих со случайными эксцентриситетами, как центрально-сжатых.
7. Постановка задачи по определению несущей способности элементов конструкций.

## Оценочные средства «Блок В»

(оценочные средства для диагностирования сформированности уровня компетенций – «уметь»)

### В.0 Выполнение письменных практических работ

#### Практическое занятие №1

#### Тема: «Конструирование железобетонных конструкций»

Необходимо:

1. Законструировать сетку с продольной рабочей арматурой указанного  $\varnothing 10$  А400 для армирования плоской плиты размерами в плане  $b \times l = 1,5 \times 4,5$  м.
2. Законструировать сетку с поперечной рабочей арматурой  $\varnothing 12$  мм А240 для армирования подошвы ленточного фундамента. Размеры подошвы фундаментной подушки  $b \times l = 1,2 \times 2,48$  м.
3. Законструировать каркас для армирования прогона, размеры сечения которого  $b \times l = 15 \times 45$  см, длина  $l = 5,6$  м. Диаметр рабочей арматуры  $d_s = 25$  мм, А400.
4. Законструировать каркас для армирования балки сечением  $b \times l = 25 \times 67$  см,  $l = 12$  м,  $d_s = 28$  мм, А400.
5. Законструировать каркас для армирования балки сечением  $b \times l = 20 \times 40$  см,  $l = 6,28$  м. Рабочая арматура  $\varnothing 20$  мм, А400.
6. Законструировать арматурную сетку для армирования плоской плиты размерами в плане  $b \times l = 1,2 \times 3,6$  м. Продольная рабочая арматура  $d_s = \varnothing 10$  мм, А240.
7. Законструировать каркас для балки сечением  $b \times h = 35 \times 78$  см, длиной  $l = 14$  м. Диаметр рабочей арматуры  $d_s = 32$  мм, А400.
8. Законструировать пространственный каркас центрально-растянутого элемента сечением  $b = h = 200$  мм, длиной  $l = 3,2$  м. Продольная арматура диаметром  $d_s = 4$  мм, А400 в количестве четырех стержней.
9. Законструировать пространственный каркас центрально-сжатой стойки сечением  $b = h = 400$  мм. Рабочая арматура в  $\varnothing 14$  мм А400. Длина стойки  $l = 6$  м.
10. Законструировать пространственный каркас внецентренно сжатой колонны сечением  $b \times h = 300 \times 600$  мм, длиной  $l = 5,2$  м. Продольная рабочая арматура 6  $\varnothing 18$  мм А400.
11. Законструировать сетку с рабочей поперечной арматурой  $\varnothing 5$  мм В500 и каркас плоский с рабочей арматурой  $\varnothing 22$  мм А400 для плиты длиной  $l = 5,7$  м (рис. 1).

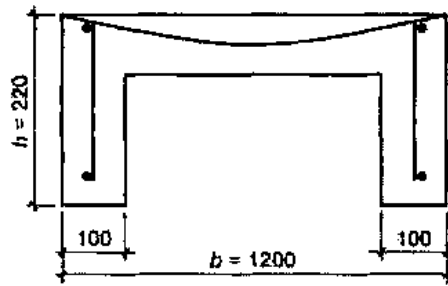


Рисунок 1 – Сечение плиты

12. Законструировать сетку и каркас для армирования изгибаемого элемента таврового сечения (рис. 2) размерами:  $b'f = 52$  см;  $h'f = 20$  см;  $h = 45$  см;  $b = 30$  см. Сетка выполнена из проволочной арматуры  $\varnothing 3$  мм, В500 в обоих направлениях. Рабочая арматура в ребре  $\varnothing 16$  мм, А400, длина элемента  $l = 7,2$  м.

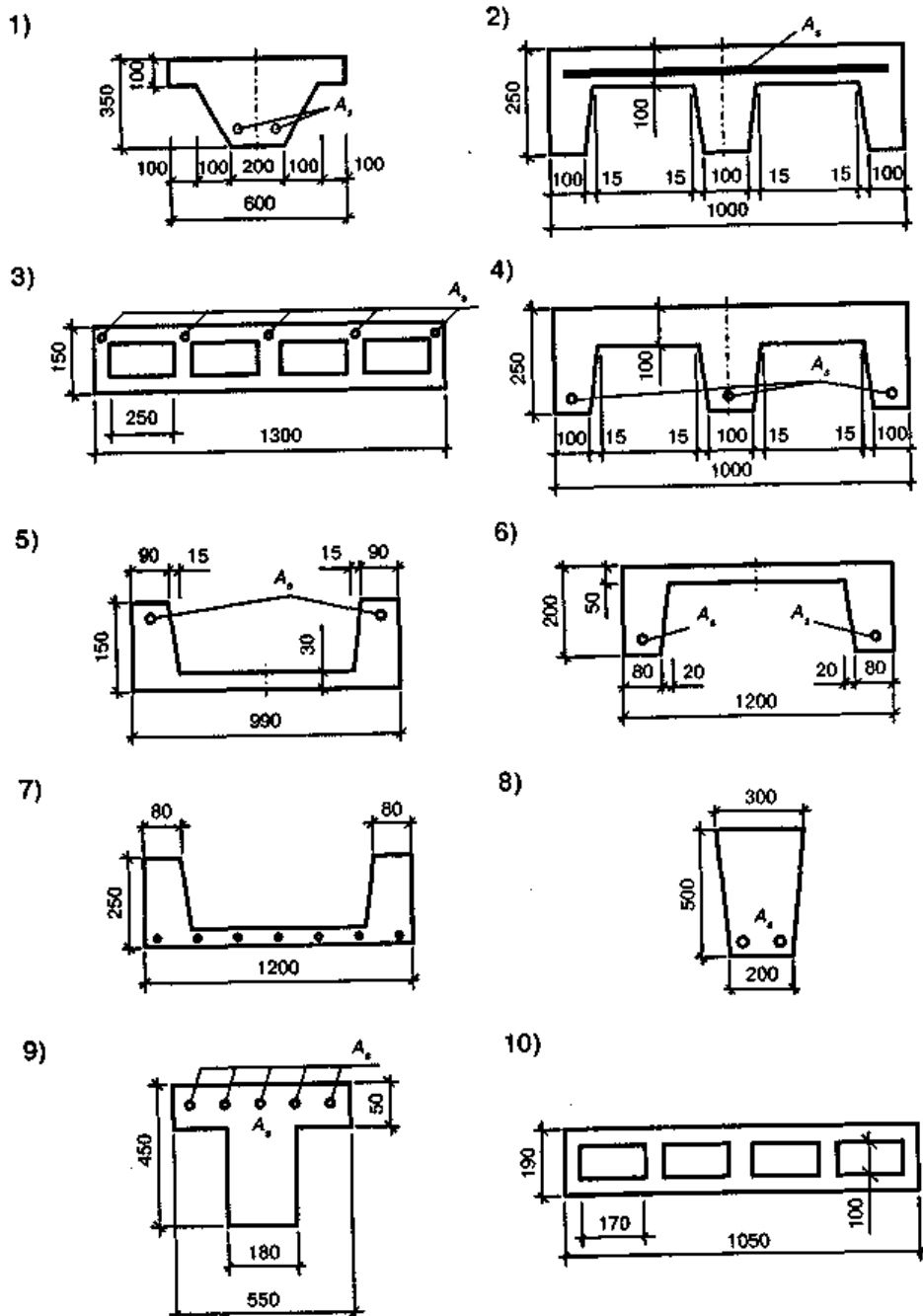


Рисунок 2 – Сечения плит и балок



## Практическое занятие №2

### Тема: «Определение нормативных и расчетных нагрузок на строительные конструкции»

1. Выполнить сбор нормативных и расчетных нагрузок на  $1 \text{ м}^2$  покрытий следующих составов:

- защитный слой из гравия – 15 мм;
- 3 слоя рубероида;
- керамзит  $t_{\text{ср.}} = 40 \text{ мм}$ ;
- пароизоляция, 1 слой толя;
- железобетонная ребристая плита  $3 \times 6 \text{ м}$ ;
- I район по снеговому покрову.

2. Выполнить сбор нормативных и расчетных нагрузок на  $1 \text{ м}^2$  покрытий следующих составов:

- 4 слоя рубероида;
- асфальтобетон литой – 20 мм;
- плиты из ячеистого бетона – 100 мм;
- пароизоляция –  $0,02 \text{ кН/м}^2$ ;
- железобетонная многопустотная плита,  $h = 160 \text{ мм}$ ;
- III район по снеговому покрову.

3. Выполнить сбор нормативных и расчетных нагрузок на  $1 \text{ м}^2$  покрытий следующих составов:

- защитный слой гравия – 12 мм;
- 4 слоя рубероида;
- цементно-песчаная стяжка – 15 мм;
- плиты из керамзитобетона – 70 мм;
- 1 слой рубероида;
- железобетонная многопустотная плита покрытия,  $h = 220 \text{ мм}$ ;
- II район по снеговому покрову.

4. Выполнить сбор нормативных и расчетных нагрузок на  $1 \text{ м}^2$  покрытий следующих составов:

- 3 слоя рубероида на битумной мастике;
- литой асфальтобетон – 30 мм;
- гранулированные шлаки  $t_{\text{ср.}} = 60 \text{ мм}$ ;
- железобетонная ребристая плита  $1,5 \times 12 \text{ м}$ ;
- IV район по снеговому покрову.

5. Выполнить сбор нормативных и расчетных нагрузок на  $1 \text{ м}^2$  покрытий следующих составов:

- защитный слой из мраморной крошки – 10 мм;
- 4 слоя рубероида на мастике;
- цементно-песчаная стяжка;
- шлакобетон  $t_{\text{ср.}} = 35 \text{ мм}$ ;
- 1 слой пергамина на мастике;
- железобетонная плоская плита,  $h = 100 \text{ мм}$ ;

- III район по снеговому покрову.

6. Выполнить сбор нормативных и расчетных нагрузок на  $1 \text{ м}^2$  перекрытий:

- линолеум – 6 мм;
- черный пол из досок – 25 мм;
- лаги  $40 \times 70$  через 300 мм;
- прокладки под лаги из пергамина  $100 \times 2$  мм;
- минеральная вата – 30 мм;
- железобетонная многопустотная плита,  $h = 160$  мм; (жилой дом).

7. Выполнить сбор нормативных и расчетных нагрузок на  $1 \text{ м}^2$  перекрытий:

- поливинилхлоридная плитка – 4 мм;
- цементно-песчаный раствор – 200 мм;
- 2 слоя толя на битумной мастике;
- монолитное перекрытие из железобетона – 60 мм; (архив).

8. Выполнить сбор нормативных и расчетных нагрузок на  $1 \text{ м}^2$  перекрытий:

- паркет дубовый – 19 мм;
- битумная мастика – 2 мм;
- цементно-песчаная стяжка – 10 мм;
- керамзитобетон – 25 мм;
- железобетонная многопустотная плита,  $h = 220$  мм; (читальный зал).

9. Выполнить сбор нормативных и расчетных нагрузок на  $1 \text{ м}^2$  перекрытий:

- дощатый пол – 29 мм;
- лаги  $50 \times 60$  мм через 400 мм;
- прокладки под лаги из рубероида  $100 \times 2,5$  мм;
- железобетонная плоская плита – 120 мм; (общезитие).

10. Выполнить сбор нормативных и расчетных нагрузок на  $1 \text{ м}^2$  перекрытий:

- керамическая плитка – 8 мм;
- цементно-песчаная стяжка – 15 мм;
- шлакобетон – 20 мм;
- битумная мастика – 3 мм;
- железобетонная многопустотная плита,  $h = 220$  мм; (торговый зал).

11. Выполнить сбор нормативных и расчетных нагрузок на  $1 \text{ м}^2$  перекрытий:

- керамическая плитка – 10 мм;
- мастика клеящая – 5 мм;
- цементно-песчаный раствор М200 – 20 мм,
- керамзитобетон  $\gamma=600 \text{ кг/м}^3$  – 50 мм;
- железобетонная многопустотная плита,  $h = 220$  мм; (жилой дом).

12. Выполнить сбор нормативных и расчетных нагрузок на  $1 \text{ м}^2$  перекрытий:

- керамическая плитка – 10 мм;
- цементно-песчаный раствор – 20 мм,
- керамзитобетон  $\gamma=600 \text{ кг/м}^3$  – 50 мм;
- плита перекрытия,  $h = 200$  мм; (жилой дом).

13. Определить нагрузку на 1 пм ленточного фундамента под наружную стену жилого дома. Расстояние между несущими стенами  $a = 6,3$  м, постоянная нагрузка от перекрытия  $g_1 = 4,2$  кН/м<sup>2</sup>, от покрытия  $g_2 = 3,6$  кН/м<sup>2</sup>. Здание трехэтажное, высота этажа – 3 м. Стены из обыкновенного кирпича ( $\rho = 18$  кН/м<sup>3</sup>) толщиной 64 см. Строительство ведется в III районе по снеговому покрову.

14. Расстояние между стальными стропильными фермами  $a = 12$  м, пролет  $L = 24$  м. Нагрузка от покрытия, включая временные  $q = 4,3$  кН/м<sup>2</sup>. Определить нагрузку  $P$ , если расстояние между узлами фермы  $d = 3$  м.

15. Определить нагрузку на 1 пм железобетонного ригеля прямоугольного сечения, пролет  $L = 9$  м, шаг ригелей  $a = 6$  м. Нагрузка от перекрытия, включая временные,  $q = 5,6$  кН/м<sup>2</sup>.

16. Собрать нагрузку на 1 пм стропильной ноги сечением  $75 \times 120$  мм. Шаг стропильных ног  $a = 2,4$  м, угол наклона стропил  $\alpha = 30^\circ$ . Кровля из асбестоцементных листов  $0,15$  кН/м<sup>2</sup>, закрепленных на обрешетке сечением  $50 \times 50$  мм с шагом 300 мм. Порода древесины – сосна.

17. Для проверки прочности внутренней несущей стены толщиной 38 см из обыкновенного глиняного кирпича собрать нагрузку на 1 м длины стены, если нагрузка от покрытия, включая временные, составляет  $q_1 = 4,2$  кН/м<sup>2</sup>, от перекрытия, включая временные, –  $q_2 = 6,4$  кН/м<sup>2</sup>. Здание – 6 этажей, высота этажа  $H = 4,2$  м.

18. Собрать нагрузку на среднюю колонну пятиэтажного здания. Сетка колонн  $l_1 \times l_2 = 5 \times 6$  м. Нагрузка от покрытия, включая временные, –  $3,6$  кН/м<sup>2</sup>, от перекрытия, включая временные, –  $4,6$  кН/м<sup>2</sup>. Колонна сечением  $b \times h = 30 \times 30$  см, высота этажа  $H = 3,6$  м. Все элементы каркаса из железобетона. Ригель пролетом  $L = l_2 = 6$  м.

19. Определить величину ветровой нагрузки (III район по скоростному напору ветра) на наружную стену здания высотой 18 м. Высота этажа  $H = 3$  м.

20. Выполнить сбор нагрузок на несущие конструкции трехэтажного здания с неполным каркасом. Сетка колонн  $l_1 \times l_2 = 6 \times 6$  м, сечение колонн  $b_c \times h_c = 40 \times 40$  см, высота этажа  $H = 3$  м, ригели прямоугольного сечения. Назначение здания – библиотека. II район по снеговому покрову.

Состав покрытия:

- 4 слоя рубероида на битумной мастике;
- цементно-песчаная стяжка – 25 мм;
- плиты из легкого бетона ( $\rho = 500$  кН/м<sup>3</sup>) – 80 мм;
- пароизоляция –  $0,02$  кН/м<sup>2</sup>;
- многопустотная железобетонная плита толщиной 220 мм.

Состав перекрытия:

- паркет – 21 мм;
- цементно-песчаная стяжка – 20 мм;
- керамзит – 35 мм ( $\rho = 800$  кН/м<sup>2</sup>);
- битумная мастика – 3 мм;
- многопустотная железобетонная плита – 220 мм.

### Практическое занятие №3

#### Тема: «Расчет железобетонных конструкций по предельным состояниям первой и второй групп»

1. Определить площадь сечения продольной рабочей арматуры  $A_s$  в изгибаемом элементе (балке) прямоугольного сечения (рис. 1) и подобрать по сортаменту 4 стержня при следующих исходных данных:

$b = 25\text{ см}$ ,  $h = 50\text{ см}$ ;  $a = 5\text{ см}$ ;  $\gamma_{b1} = 0,9$  (коэффициент условия работы бетона);  $M = 100\text{ кН}\cdot\text{м} = 10000\text{ кН}\cdot\text{см}$ ; бетон В25,  $R_b = 14,5\text{ МПа} = 1,45\text{ кН/см}^2$ ; арматура А500,  $R_s = 435\text{ МПа} = 43,5\text{ кН/см}^2$ .

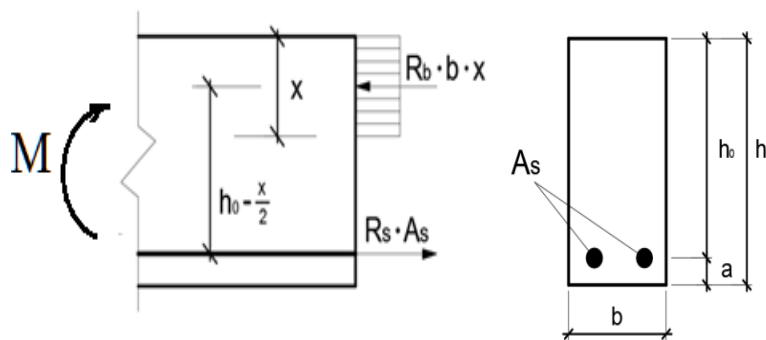


Рисунок 1 – Схема усилий и армирование

2. Определить площадь сечения продольной рабочей арматуры  $A_s$  в изгибаемом элементе прямоугольного сечения и подобрать по сортаменту 2 стержня при следующих исходных данных:

$b = 20\text{ см}$ ,  $h = 40\text{ см}$ ;  $a = 5\text{ см}$ ;  $\gamma_{b1} = 0,9$  (коэффициент условия работы бетона);  $M = 90\text{ кН}\cdot\text{м} = 9000\text{ кН}\cdot\text{см}$ ; класс бетона В25,  $R_b = 14,5\text{ МПа} = 1,45\text{ кН/см}^2$ ; арматура А500,  $R_s = 435\text{ МПа} = 43,5\text{ кН/см}^2$ .

Схема усилий приведена на рис.1.

3. Определить площадь сечения продольной рабочей арматуры  $A_s$  в изгибаемом элементе прямоугольного сечения и подобрать по сортаменту 2 стержня при следующих исходных данных:

$b = 20\text{ см}$ ,  $h = 40\text{ см}$ ;  $a = 4\text{ см}$ ;  $\gamma_{b1} = 1,0$ ,  $M = 75\text{ кН}\cdot\text{м} = 7500\text{ кН}\cdot\text{см}$ ; класс бетона В20,  $R_b = 11,5\text{ МПа} = 1,15\text{ кН/см}^2$ ; арматура класса А400,  $R_s = 350\text{ МПа} = 35,0\text{ кН/см}^2$ .

Схема усилий приведена на рис.1.

4. Определить площадь сечения продольной рабочей арматуры  $A_s$  в изгибаемом элементе прямоугольного сечения и подобрать по сортаменту 4 стержня при следующих исходных данных:

$b = 25\text{ см}$ ,  $h = 45\text{ см}$ ;  $a = 6\text{ см}$ ;  $\gamma_{b1} = 0,9$ ;  $M = 175\text{ кН}\cdot\text{м} = 17500\text{ кН}\cdot\text{см}$ ; класс бетона В25,  $R_b = 14,5\text{ МПа} = 1,45\text{ кН/см}^2$ , арматура А500,  $R_s = 435\text{ МПа} = 43,5\text{ кН/см}^2$ .

5. Определить площадь сечения продольной рабочей арматуры  $A_s$  в изгибаемом элементе прямоугольного сечения и подобрать по сортаменту 4 стержня при следующих исходных данных:

$b = 20\text{ см}$ ,  $h = 40\text{ см}$ ;  $a = 5\text{ см}$ ;  $\gamma_{b1} = 0,9$ ,  $M = 90\text{ кН}\cdot\text{м} = 9000\text{ кН}\cdot\text{см}$ ; класс бетона В20,  $R_b = 11,5\text{ МПа} = 1,15\text{ кН/см}^2$ ; арматура класса А400,  $R_s = 350\text{ МПа} = 35,0\text{ кН/см}^2$ .

6. Определить площадь сечения продольной рабочей арматуры  $A_s$  в изгибаемом элементе прямоугольного сечения и подобрать по сортаменту 4 стержня при следующих исходных данных:

$b = 30$  см,  $h = 60$  см;  $a = 6$  см;  $\gamma_{b1} = 0,9$ ,  $M = 180$  кН·м = 18000 кН·см; класс бетона В15,  $R_b = 8,5$  МПа = 0,85 кН/см<sup>2</sup>; арматура класса А400,  $R_s = 350$  МПа = 35,0 кН/см<sup>2</sup>.

7. Определить площадь сечения продольной рабочей арматуры  $A_s$  и  $A'_s$  в изгибаемом элементе прямоугольного сечения (рис. 2) и подобрать по сортаменту 4 стержня в растянутой зоне и 2 стержня в сжатой зоне при следующих исходных данных:

$b = 20$  см,  $h = 40$  см;  $a = 5$  см;  $\gamma_{b1} = 0,9$ ,  $a' = 3$  см,  $M = 130$  кН·м = 13000 кН·см; класс бетона В25,  $R_b = 14,5$  МПа = 1,45 кН/см<sup>2</sup>; арматура класса А500,  $R_s = 435$  МПа = 43,5 кН/см<sup>2</sup>.

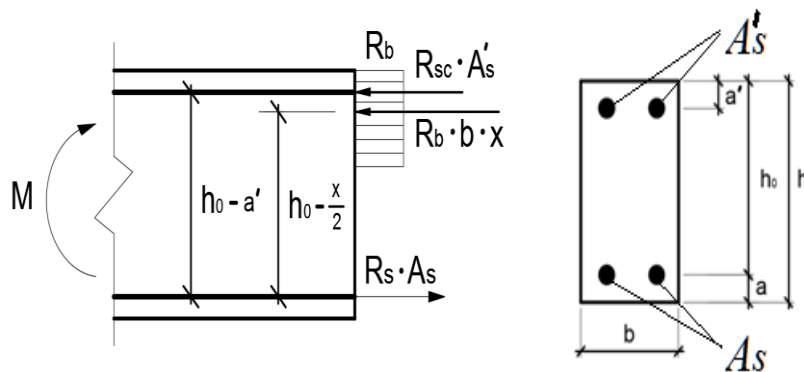


Рисунок 2 – Схема усилий в изгибаемом элементе прямоугольного сечения с двойной рабочей арматурой

8. Определить площадь сечения продольной рабочей арматуры  $A_s$  и  $A'_s$  в изгибаемом элементе прямоугольного сечения и подобрать по сортаменту 4 стержня в растянутой зоне и 2 стержня в сжатой зоне при следующих исходных данных:

$b = 15$  см,  $h = 30$  см;  $a = a' = 4$  см;  $\gamma_{b1} = 0,9$ ,  $M = 60$  кН·м = 6000 кН·см; класс бетона В25,  $R_b = 14,5$  МПа = 1,45 кН/см<sup>2</sup>; арматура класса А500,  $R_s = 435$  МПа = 43,5 кН/см<sup>2</sup>.

Схему усилий см. рисунок 2.

9. Определить площадь сечения продольной рабочей арматуры  $A_s$  и  $A'_s$  в изгибаемом элементе прямоугольного сечения и подобрать по сортаменту 4 стержня в растянутой зоне и 2 стержня в сжатой зоне при следующих исходных данных:

$b = 20$  см,  $h = 50$  см;  $a = 6$  см;  $a' = 3$  см,  $\gamma_{b1} = 0,9$ ,  $M = 180$  кН·м = 18000 кН·см; класс бетона В20,  $R_b = 11,5$  МПа = 1,15 кН/см<sup>2</sup>; арматура класса А400,  $R_s = 350$  МПа = 35,0 кН/см<sup>2</sup>.

10. Проверить прочность изгибаемого элемента (балка) прямоугольного сечения при следующих исходных данных:

$b = 30$  см,  $h = 80$  см;  $a = 7$  см;  $a' = 3$  см,  $\gamma_{b1} = 0,9$ ,  $M = 550$  кН·м = 55000 кН·см; класс бетона В25,  $R_b = 14,5$  МПа = 1,45 кН/см<sup>2</sup>; арматура класса А400,  $R_s = 350$  МПа = 35,0 кН/см<sup>2</sup>, арматура 6 Ø25 ( $A_{s,ef} = 29,45$  см<sup>2</sup>).

11. Определить размеры сечения и подобрать рабочую арматуру в балке прямоугольного сечения пролетом 6 м при следующих исходных данных:

бетон В25,  $R_b = 14,5 \text{ МПа} = 1,45 \text{ кН/см}^2$ ; арматура А500,  $R_s = 435 \text{ МПа} = 43,5 \text{ кН/см}^2$ ;  $M = 70 \text{ кН}\cdot\text{м} = 7000 \text{ кН}\cdot\text{см}$ ;  $\gamma_{b1}=0,9$ .

12. Определить размеры сечения и подобрать рабочую арматуру в балке прямоугольного сечения пролетом 5 м при следующих исходных данных:

бетон В25,  $R_b = 14,5 \text{ МПа} = 1,45 \text{ кН/см}^2$ ; арматура А500,  $R_s = 435 \text{ МПа} = 43,5 \text{ кН/см}^2$ ;  $M = 40 \text{ кН}\cdot\text{м} = 4000 \text{ кН}\cdot\text{см}$ ;  $\gamma_{b1}=0,9$ .

13. Определить площадь сечения продольной рабочей арматуры  $A_s$  в балке таврового сечения и подобрать по сортаменту 4 стержня при следующих исходных данных:

$b'_f = 40 \text{ см}$ ,  $h'_f = 12 \text{ см}$ ,  $b = 12 \text{ см}$ ,  $h = 60 \text{ см}$ ;  $a = 6 \text{ см}$ ;  $\gamma_{b1}=0,9$ ,  $M = 170 \text{ кН}\cdot\text{м} = 17000 \text{ кН}\cdot\text{см}$ ; класс бетона В15,  $R_b = 8,5 \text{ МПа} = 0,85 \text{ кН/см}^2$ ; арматура класса А400,  $R_s = 350 \text{ МПа} = 35,0 \text{ кН/см}^2$ .

14. Определить площадь сечения продольной рабочей арматуры  $A_s$  в ребристой плите перекрытия и подобрать по сортаменту 2 стержня при следующих исходных данных:

$b'_f = 146 \text{ см}$ ,  $h'_f = 5 \text{ см}$ ,  $b = 20 \text{ см}$ ,  $h = 30 \text{ см}$ ;  $a = 4 \text{ см}$ ;  $\gamma_{b1}=1,0$ ,  $M = 110 \text{ кН}\cdot\text{м} = 11000 \text{ кН}\cdot\text{см}$ ; класс бетона В20,  $R_b = 11,5 \text{ МПа} = 1,15 \text{ кН/см}^2$ ; арматура класса А600,  $R_s = 520 \text{ МПа} = 52,0 \text{ кН/см}^2$ .

15. Определить площадь сечения продольной рабочей арматуры  $A_s$  в балке таврового сечения и подобрать по сортаменту 4 стержня при следующих исходных данных:

$b'_f = 40 \text{ см}$ ,  $h'_f = 12 \text{ см}$ ,  $b = 20 \text{ см}$ ,  $h = 60 \text{ см}$ ;  $a = 6 \text{ см}$ ;  $\gamma_{b1}=0,9$ ,  $M = 250 \text{ кН}\cdot\text{м} = 25000 \text{ кН}\cdot\text{см}$ ; класс бетона В20,  $R_b = 11,5 \text{ МПа} = 1,15 \text{ кН/см}^2$ ; арматура класса А400,  $R_s = 350 \text{ МПа} = 35,0 \text{ кН/см}^2$ .

### Дополнительные варианты задач для индивидуальных заданий

Определить площадь сечения продольной рабочей арматуры  $A_s$  в балке прямоугольного сечения размерами  $b = 20 \text{ см}$ ,  $h = 45 \text{ см}$ ;  $a = 5 \text{ см}$ ;  $h_0 = 40 \text{ см}$ ,  $\gamma_{b1}=0,9$ , подобрать по сортаменту 4 стержня, определить процент армирования и проверить прочность сечения.

Класс бетона, класс арматуры, изгибающий момент и граница высоты сжатой зоны  $\xi$  приведены в таблице по вариантам.

	Формула	Вариант №1	Вариант №2	Вариант №3
Класс бетона		В20 $R_b = 11,5 \text{ МПа} = 1,15 \text{ кН/см}^2$	В25 $R_b = 14,5 \text{ МПа} = 1,45 \text{ кН/см}^2$	В30 $R_b = 17,0 \text{ МПа} = 1,7 \text{ кН/см}^2$
Класс арматуры		А400 $R_s = 350 \text{ МПа} = 35,0 \text{ кН/см}^2$	А500 $R_s = 435 \text{ МПа} = 43,5 \text{ кН/см}^2$	А500 $R_s = 435 \text{ МПа} = 43,5 \text{ кН/см}^2$
Изгибающий момент		100 кНм	100 кНм	100 кНм

$\xi_R$	$\xi_R = \frac{0,8}{1 + \frac{\varepsilon_{s,el}}{\varepsilon_{b2}}}$	0,533	0,493	0,493
$\alpha_m$	$\alpha_m = \frac{M}{\gamma_{b1} \cdot R_b \cdot b \cdot h_0^2}$	0,302	0,239	0,204
$\xi$	$\xi = 1 - \sqrt{1 - 2\alpha_m}$	$0,371 < \xi_R$	$0,278 < \xi_R$	$0,231 < \xi_R$
$A_s$	$A_s = \frac{\gamma_{b1} \cdot R_b \cdot b \cdot \xi \cdot h_0}{R_s}$	8,78см <sup>2</sup>	6,67см <sup>2</sup>	6,5см <sup>2</sup>
Принятая арматура $A_{s,ef}$	По сортаменту	2Ø16 А400, 2Ø18А400 $A_{s,ef}=9,11\text{см}^2$	2Ø14А500, 2Ø16А500 $A_{s,ef}=7,1\text{см}^2$	2Ø14А500, 2Ø16А500 $A_{s,ef}=7,1\text{см}^2$
$\mu\%$	$\mu\% = \frac{A_{s,ef} \cdot 100\%}{b \cdot h_0}$	1,14%	0,89%	0,89%
Несущая способность $M_{ult}$	$x = \frac{R_s \cdot A_{s,ef}}{\gamma_{b1} \cdot R_b \cdot b}$ , $M_{ult} = R_s \cdot A_{s,ef} \cdot (h_0 - x/2)$	$x=15,62\text{ см}$ $M=102,6\text{кНм}$	$x=11,83\text{см}$ $M=105,3\text{ кНм}$	$x=10,09\text{см}$ $M=107,9\text{ кНм}$
	<b>Формула</b>	<b>Вариант №4</b>	<b>Вариант №5</b>	<b>Вариант №6</b>
Класс бетона		B20 $R_b = 11,5\text{ МПа} = 1,15\text{ кН/см}^2$	B25 $R_b = 14,5\text{ МПа} = 1,45\text{ кН/см}^2$	B30 $R_b = 17,0\text{ МПа} = 1,7\text{ кН/см}^2$
Класс арматуры		A400 $R_s=350\text{МПа} = 35,0\text{ кН/см}^2$	A400 $R_s=350\text{МПа} = 35,0\text{ кН/см}^2$	A400 $R_s=350\text{МПа} = 35,0\text{ кН/см}^2$
Изгибающий момент		110 кНм	110 кНм	110 кНм
$\xi_R$	$\xi_R = \frac{0,8}{1 + \frac{\varepsilon_{s,el}}{\varepsilon_{b2}}}$	0,533	0,533	0,533
$\alpha_m$	$\alpha_m = \frac{M}{\gamma_{b1} \cdot R_b \cdot b \cdot h_0^2}$	0,332	0,263	0,225
$\xi$	$\xi = 1 - \sqrt{1 - 2\alpha_m}$	$0,421 < \xi_R$	$0,312 < \xi_R$	$0,258 < \xi_R$
$A_s$	$A_s = \frac{\gamma_{b1} \cdot R_b \cdot b \cdot \xi \cdot h_0}{R_s}$	9,96см <sup>2</sup>	9,31 см <sup>2</sup>	9,03см <sup>2</sup>
Принятая арматура $A_{s,ef}$	По сортаменту	4Ø18А400, $A_{s,ef}=10,18\text{см}^2$	4Ø18А400 $A_{s,ef}=10,18\text{см}^2$	2Ø16А400, 2Ø18А400 $A_{s,ef}=9,11\text{см}^2$
$\mu\%$	$\mu\% = \frac{A_{s,ef} \cdot 100\%}{b \cdot h_0}$	1,27%	1,27%	1,14%
Несущая способность $M_{ult}$	$x = \frac{R_s \cdot A_{s,ef}}{\gamma_{b1} \cdot R_b \cdot b}$ , $M_{ult} = R_s \cdot A_{s,ef} \cdot \left(h_0 - \frac{x}{2}\right)$	$x=17,21\text{ см}$ $M=111,9\text{ кНм}$	$x=13,65\text{см}$ $M=118,2\text{ кНм}$	$x=10,42\text{см}$ $M=110,9\text{ кНм}$
	<b>Формула</b>	<b>Вариант №7</b>	<b>Вариант №8</b>	<b>Вариант №9</b>
Класс бетона		B25 $R_b = 14,5\text{ МПа} = 1,45\text{ кН/см}^2$	B20 $R_b = 11,5\text{ МПа} = 1,15\text{ кН/см}^2$	B25 $R_b = 14,5\text{ МПа} = 1,45\text{ кН/см}^2$
Класс арматуры		A400 $R_s=350\text{МПа} = 35,0\text{ кН/см}^2$	A500 $R_s=435\text{МПа} = 43,5\text{ кН/см}^2$	A500 $R_s=435\text{МПа} = 43,5\text{ кН/см}^2$
Изгибающий момент		120 кНм	120 кНм	120 кНм

$\xi_R$	$\xi_R = \frac{0,8}{1 + \frac{\varepsilon_{s,el}}{\varepsilon_{b2}}}$	0,533	0,493	0,493
$\alpha_m$	$\alpha_m = \frac{M}{\gamma_{b1} \cdot R_b \cdot b \cdot h_0^2}$	0,287	0,362	0,287
$\xi$	$\xi = 1 - \sqrt{1 - 2\alpha_m}$	$0,348 < \xi_R$	$0,475 < \xi_R$	$0,348 < \xi_R$
$A_s$	$A_s = \frac{\gamma_{b1} \cdot R_b \cdot b \cdot \xi \cdot h_0}{R_s}$	10,38см <sup>2</sup>	9,04 см <sup>2</sup>	8,35см <sup>2</sup>
Принятая арматура $A_{s,ef}$	По сортаменту	2Ø18A400, 2Ø20A400 $A_{s,ef}=11,37\text{см}^2$	2Ø16A500, 2Ø18A500 $A_{s,ef}=9,11\text{см}^2$	2Ø16A500, 2Ø18A500 $A_{s,ef}=9,11\text{см}^2$
$\mu\%$	$\mu\% = \frac{A_{s,ef} \cdot 100\%}{b \cdot h_0}$	1,42%	1,14%	1,14%
Несущая способность $M_{ult}$	$x = \frac{R_s \cdot A_{s,ef}}{\gamma_{b1} \cdot R_b \cdot b}$ , $M_{ult} = R_s \cdot A_{s,ef} \cdot \left(h_0 - \frac{x}{2}\right)$	$x=15,24$ см $M=128,9$ кНм	$x=19,14$ см $M=120,6$ кНм	$x=15,18$ см $M=128,4$ кНм
	<b>Формула</b>	<b>Вариант №10</b>	<b>Вариант №11</b>	<b>Вариант №12</b>
Класс бетона		B30 $R_b = 17,0$ МПа = 1,7 кН/см <sup>2</sup>	B20 $R_b = 11,5$ МПа = 1,15 кН/см <sup>2</sup>	B25 $R_b = 14,5$ МПа = 1,45 кН/см <sup>2</sup>
Класс арматуры		A500 $R_s=435$ МПа =43,5 кН/см <sup>2</sup>	A400 $R_s=350$ МПа =35,0 кН/см <sup>2</sup>	A400 $R_s=350$ МПа =35,0 кН/см <sup>2</sup>
Изгибающий момент		120 кНм	120 кНм	130 кНм
$\xi_R$	$\xi_R = \frac{0,8}{1 + \frac{\varepsilon_{s,el}}{\varepsilon_{b2}}}$	0,493	0,533	0,533
$\alpha_m$	$\alpha_m = \frac{M}{\gamma_{b1} \cdot R_b \cdot b \cdot h_0^2}$	0,245	0,358	0,311
$\xi$	$\xi = 1 - \sqrt{1 - 2\alpha_m}$	$0,286 < \xi_R$	$0,466 < \xi_R$	$0,386 < \xi_R$
$A_s$	$A_s = \frac{\gamma_{b1} \cdot R_b \cdot b \cdot \xi \cdot h_0}{R_s}$	8,05см <sup>2</sup>	11,02 см <sup>2</sup>	11,51см <sup>2</sup>
Принятая арматура $A_{s,ef}$	По сортаменту	2Ø16A500C, 2Ø18A500C $A_{s,ef}=9,11\text{см}^2$	2Ø18A400, 2Ø20A400 $A_{s,ef}=11,37\text{см}^2$	4Ø20A400 $A_{s,ef}=12,57\text{см}^2$
$\mu\%$	$\mu\% = \frac{A_{s,ef} \cdot 100\%}{b \cdot h_0}$	1,14%	1,42%	1,57%
Несущая способность $M_{ult}$	$x = \frac{R_s \cdot A_{s,ef}}{\gamma_{b1} \cdot R_b \cdot b}$ , $M_{ult} = R_s \cdot A_{s,ef} \cdot \left(h_0 - \frac{x}{2}\right)$	$x=12,95$ см $M=132,9$ кНм	$x=19,22$ см $M=120,9$ кНм	$x=16,85$ см $M=138,9$ кНм
	<b>Формула</b>	<b>Вариант №13</b>	<b>Вариант №14</b>	<b>Вариант №15</b>
Класс бетона		B30 $R_b = 17,0$ МПа = 1,7 кН/см <sup>2</sup>	B25 $R_b = 14,5$ МПа = 1,45 кН/см <sup>2</sup>	B30 $R_b = 17,0$ МПа = 1,7 кН/см <sup>2</sup>
Класс арматуры		A400 $R_s=350$ МПа =35,0 кН/см <sup>2</sup>	A500 $R_s=435$ МПа =43,5 кН/см <sup>2</sup>	A500 $R_s=435$ МПа =43,5 кН/см <sup>2</sup>
Изгибающий момент		130 кНм	130 кНм	130 кНм



$\xi_R$	$\xi_R = \frac{0,8}{1 + \frac{\varepsilon_{s,el}}{\varepsilon_{b2}}}$	0,533	0,493	0,493
$\alpha_m$	$\alpha_m = \frac{M}{\gamma_{b1} \cdot R_b \cdot b \cdot h_0^2}$	0,266	0,311	0,266
$\xi$	$\xi = 1 - \sqrt{1 - 2\alpha_m}$	$0,315 < \xi_R$	$0,386 < \xi_R$	$0,315 < \xi_R$
$A_s$	$A_s = \frac{\gamma_{b1} \cdot R_b \cdot b \cdot \xi \cdot h_0}{R_s}$	11,02 см <sup>2</sup>	9,26 см <sup>2</sup>	8,86 см <sup>2</sup>
Принятая арматура $A_{s,ef}$	По сортаменту	2Ø18A400, 2Ø20A400 $A_{s,ef}=11,37\text{см}^2$	4Ø18A500 $A_{s,ef}=10,18\text{см}^2$	2Ø16A500, 2Ø18A500 $A_{s,ef}=9,11\text{см}^2$
$\mu\%$	$\mu\% = \frac{A_{s,ef} \cdot 100\%}{b \cdot h_0}$	1,42%	1,27%	1,14%
Несущая способность $M_{ult}$	$x = \frac{R_s \cdot A_{s,ef}}{\gamma_{b1} \cdot R_b \cdot b}$ $M_{ult} = R_s \cdot A_{s,ef} \cdot \left(h_0 - \frac{x}{2}\right)$	$x=13,0$ см $M=133,3$ кНм	$x=16,97$ см $M=139,6$ кНм	$x=12,95$ см $M=132,8$ кНм

#### Практическое занятие №4

#### Тема: «Расчет и проектирование ребристой плиты перекрытия»

Данные для проектирования ребристой предварительно напряженной плиты представлены в таблице 1 по вариантам.

Таблица 1 – Варианты заданий (исходные данные)

№ варианта	Врем. нормат. нагрузка на перекрытие, кН/м <sup>2</sup>	Пост. нормат. нагрузка от массы пола, кН/м <sup>2</sup>	Размеры плиты, м	Класс бетона	Класс арматуры (п/н)	Способ натяжения арматуры на упоры	Условия твердения бетона	Вид бетона для плиты	Влажность окружающей среды, %	Класс ответственности здания
1	7,5	0,8	6×1,5	B20	A600	механич.	естеств.	тяж.	70	II
2	10,0	0,9	6×1,0	B30	A800	эл. терм.	тепл. обр.	легкий	50	I
3	5,0	0,7	6×3,0	B35	A1000	механич.	тепл. обр.	тяж.	60	II
4	7,0	1,1	6×1,5	B25	A800	эл. терм.	естеств.	мелкоз.	55	I
5	6,0	1,0	6×1,0	B20	K1400	механич.	естеств.	тяж.	65	II
6	6,5	0,9	6×3,0	B30	A500	эл. терм.	тепл. обр.	легкий	60	I
7	5,5	0,8	6×1,5	B35	A600	механич.	тепл. обр.	тяж.	70	II
8	5,0	0,7	6×1,0	B25	A800	эл. терм.	естеств.	мелкоз.	60	I
9	8,0	0,8	6×3,0	B20	A1000	механич.	естеств.	тяж.	55	II
10	8,5	0,9	6×1,5	B30	A800	эл. терм.	тепл. обр.	легкий	65	I
11	7,5	0,7	6×1,0	B35	K1500	механич.	тепл. обр.	тяж.	60	II
12	9,0	1,1	6×3,0	B25	A500	эл. терм.	естеств.	мелкоз.	70	I
13	10,0	1,0	6×1,5	B20	A600	механич.	естеств.	тяж.	60	II
14	5,5	0,9	6×1,0	B30	A800	эл. терм.	тепл. обр.	легкий	55	I
15	5,0	0,8	6×3,0	B35	A1000	механич.	тепл. обр.	тяж.	65	II
16	8,0	0,7	6×1,5	B25	A800	эл. терм.	естеств.	мелкоз.	60	I

№ варианта	Врем. нормат. нагрузка на перекрытие, кН/м <sup>2</sup>	Пост. нормат. нагрузка от массы пола, кН/м <sup>2</sup>	Размеры плиты, м	Класс бетона	Класс арматуры	Способ натяжения арматуры на упоры	Условия твердения бетона	Вид бетона для плиты	Влажность окружающей среды, %	Класс ответственности здания
17	5,0	0,8	6×1,0	B20	K1500	механич.	тепл. обр.	тяж.	60	II
18	7,0	0,9	6×3,0	B30	A600	эл. терм.	естеств.	легкий	55	I
19	6,0	0,7	6×1,5	B35	A800	механич.	естеств.	тяж.	65	II
20	6,5	1,1	6×1,0	B25	A1000	эл. терм.	тепл. обр.	мелкоз.	60	I
21	5,5	1,0	6×3,0	B20	A800	механич.	тепл. обр.	тяж.	70	II
22	5,0	0,9	6×1,5	B30	K1400	эл. терм.	естеств.	легкий	65	I
23	10,0	0,8	6×1,0	B35	A600	механич.	естеств.	тяж.	70	II
24	8,0	0,7	6×3,0	B25	A800	эл. терм.	тепл. обр.	мелкоз.	55	I
25	7,0	1,1	6×1,5	B20	A1000	механич.	тепл. обр.	тяж.	50	II

### Практическое занятие №5

#### Тема: «Расчет фермы покрытия производственного здания»

Произвести расчет нижнего пояса предварительно напряженной безраскосной фермы по прочности. Исходные данные по вариантам приведены ниже в таблице.

Таблица – Варианты заданий (исходные данные)

№ варианта	Класс бетона	Класс арматуры (п/н)	Пролет фермы, м	Место строительства	Способ натяжения арматуры на упоры	Условия твердения бетона	Размеры плиты покрытия, м	Влажность окружающей среды, %	Класс ответственности здания
1	B20	A600	18	Бузулук	механич.	тепл. обр.	6×3,0	70	II
2	B25	K1400	21	Москва	механич.	тепл. обр.	12×3,0	50	I
3	B30	K1500	24	Тула	механич.	тепл. обр.	6×3,0	60	II
4	B35	A800	18	Пенза	механич.	тепл. обр.	12×3,0	55	I
5	B40	K1400	21	Белгород	механич.	тепл. обр.	6×3,0	65	II
6	B20	K1500	24	Оренбург	механич.	тепл. обр.	12×3,0	60	I
7	B25	A600	18	Орск	механич.	тепл. обр.	6×3,0	70	II
8	B30	K1400	21	Бугуруслан	механич.	тепл. обр.	12×3,0	60	I
9	B35	K1500	24	Самара	механич.	тепл. обр.	6×3,0	55	II
10	B40	A800	18	Липецк	механич.	тепл. обр.	12×3,0	65	I
11	B20	K1400	21	Челябинск	механич.	тепл. обр.	6×3,0	60	II
12	B25	K1500	24	Чита	механич.	тепл. обр.	12×3,0	70	II
13	B30	A600	18	Омск	механич.	тепл. обр.	6×3,0	60	I
14	B35	K1400	21	Орел	механич.	тепл. обр.	12×3,0	55	II
15	B40	K1500	24	Саратов	механич.	тепл. обр.	6×3,0	65	I
16	B20	A800	18	Смоленск	механич.	тепл. обр.	12×3,0	60	II
17	B25	K1400	21	Пермь	механич.	тепл. обр.	6×3,0	60	I
18	B30	K1500	24	Уфа	механич.	тепл. обр.	12×3,0	70	II

№ варианта	Класс бетона	Класс арматуры (п/н)	Пролет фермы, м	Место строительства	Способ натяжения арматуры на упоры	Условия твердения бетона	Размеры плиты покрытия, м	Влажность окружающей среды, %	Класс ответственности здания
19	B35	A600	18	Тамбов	механич.	тепл. обр.	6×3,0	60	I
20	B40	K1400	21	Тюмень	механич.	тепл. обр.	12×3,0	55	II
21	B20	K1500	24	Томск	механич.	тепл. обр.	6×3,0	65	I
22	B25	A800	18	Курск	механич.	тепл. обр.	12×3,0	60	II
23	B30	K1400	21	Воронеж	механич.	тепл. обр.	6×3,0	70	II
24	B35	K1500	24	Вологда	механич.	тепл. обр.	12×3,0	60	I
25	B40	A600	18	Иркутск	механич.	тепл. обр.	6×3,0	55	II

### Практическое занятие №6

#### Тема: «Расчет центрально и внецентренно нагруженных фундаментов»

Рассчитать отдельно стоящие фундаменты под колонны (определить размеры и количество рабочей арматуры), коэффициент надежности по нагрузке  $\gamma_f = 1,2$ ; все усилия от внешних нагрузок даны расчетные.

1. Дано: усилие  $N = 1200$  кН, глубина заложения фундамента  $d = 1,85$  м, расчетное сопротивление грунта  $R = 240$  кН/м<sup>2</sup>, бетон класса В20, арматура класса А400, сечение колонны  $h_c = b_c = 30$  см.

2. Дано: усилие  $N = 1700$  кН, глубина заложения фундамента  $d = 1,65$  м, расчетное сопротивление грунта  $R = 230$  кН/м<sup>2</sup>, бетон класса В15, арматура класса А240, сечение колонны  $h_c = b_c = 35$  см.

3. Дано: усилие  $N = 2300$  кН, глубина заложения фундамента  $d = 2,1$  м, расчетное сопротивление грунта  $R = 350$  кН/м<sup>2</sup>, бетон класса В25, арматура класса А400, сечение колонны  $h_c = b_c = 45$  см.

4. Дано: усилие  $N = 1600$  кН, глубина заложения фундамента  $d = 1,65$  м, расчетное сопротивление грунта  $R = 280$  кН/м<sup>2</sup>, бетон класса В20, арматура класса А400, сечение колонны  $h_c = b_c = 25$  см.

5. Дано: усилие  $N = 2600$  кН, глубина заложения фундамента  $d = 2,15$  м, расчетное сопротивление грунта  $R = 300$  кН/м<sup>2</sup>, бетон класса В30, арматура класса А400, сечение колонны  $50 \times 50$  см.

6. Дано: усилие  $N = 2200$  кН, глубина заложения фундамента  $d = 1,75$  м, изгибающий момент  $M = 360$  кНм, расчетное сопротивление грунта  $R = 240$  кН/м<sup>2</sup>, бетон класса В15, арматура класса А400, сечение колонны  $b_c \times h_c = 30 \times 50$  см.

7. Дано: усилие  $N = 1950$  кН, изгибающий момент  $M = 385$  кНм, глубина заложения фундамента  $d = 1,55$  м, расчетное сопротивление грунта  $R = 350$  кН/м<sup>2</sup>, бетон класса В20, арматура класса А400, сечение колонны  $b_c \times h_c = 45 \times 65$  см.

8. Дано: усилие  $N = 2060$  кН, изгибающий момент  $M = 425$  кНм, глубина заложения фундамента  $d = 2,35$  м, расчетное сопротивление грунта  $R = 310$  кН/м<sup>2</sup>, бетон класса В15, арматура класса А400, сечение колонны  $b_c \times h_c = 35 \times 55$  см.

9. Дано: усилие  $N = 2120$  кН, изгибающий момент  $M = 305$  кНм, глубина заложения фундамента  $d = 1,95$  м, расчетное сопротивление грунта  $R = 280$  кН/м<sup>2</sup>, бетон класса В20, арматура класса А400, сечение колонны  $b_c \times h_c = 40 \times 60$  см.

10. Дано: усилие  $N = 2560$  кН, изгибающий момент  $M = 520$  кНм, глубина заложения фундамента  $d = 3,2$  м, расчетное сопротивление грунта  $R = 420$  кН/м<sup>2</sup>, бетон класса В20, арматура класса А400, сечение колонны  $b_c \times h_c = 50 \times 60$  см.

11. Требуется рассчитать основание и тело фундамента. Расчет центрально-нагруженного фундамента. Дано: сечение колонны (рис. 1)  $b_c = 30$  см;  $h_c = 30$  см; диаметр рабочей арматуры колонны 16 мм; бетон тяжелый класса В20; арматура класса А400; грунт сухой плотно слежавшийся пластичный суглинок с коэффициентом пористости  $\varepsilon = 0,5$  ( $R_0 = 0,25$  МПа); глубина заложения фундамента  $H_0 = 2$  м;  $N^n = 1000$  кН;  $N = 1200$  кН.

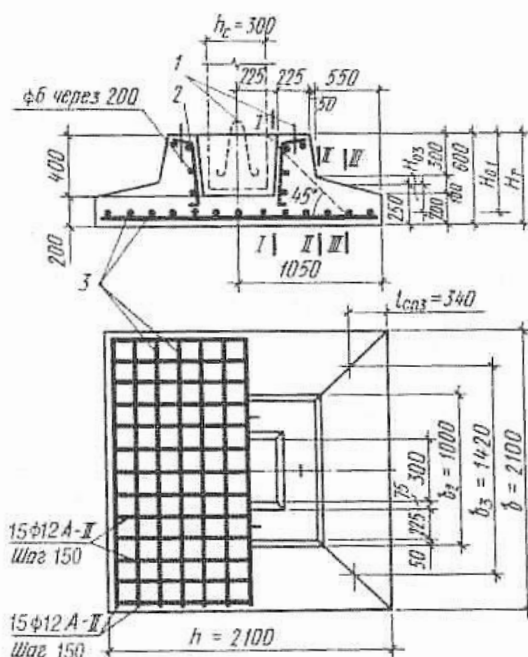


Рисунок 1 - Центрально-нагруженный фундамент

12. Определить предварительные размеры подошвы внецентренно нагруженного фундамента (рис. 2) при следующих исходных данных:  $N_{c,n} = 1,5 \cdot 10^6$  Н;  $M_{c,n} = 5 \cdot 10^5$  Нм; условное расчетное сопротивление грунта  $R_0 = 0,3$  МПа =  $3 \cdot 10^5$  Н/м<sup>2</sup>;  $H_0 = 2$  м; допустимое соотношение крайних напряжений  $\sigma_{min} > 0,25\sigma_{max}$ ;  $\gamma_r = b_r/h_r = 0,9$ .

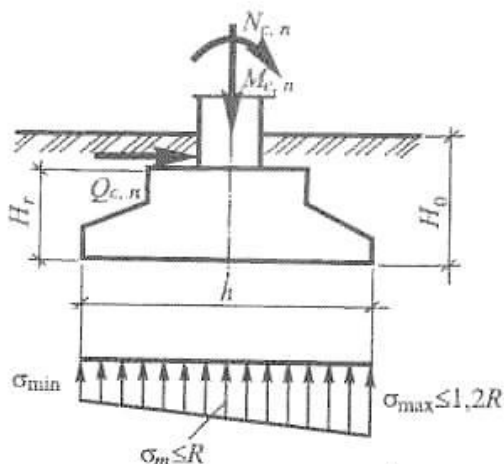


Рисунок 2 – Внецентренно нагруженный фундамент

## Оценочные средства «Блок С»

(оценочные средства для диагностирования сформированности уровня компетенций – «владеть»)

### С.0 Варианты заданий на выполнение курсовых проектов.

Темой курсового проекта в 9 семестре является «Проектирование железобетонных конструкций многоэтажного здания», где в качестве объектов расчета и конструирования выбираются конструкции гражданских или производственных зданий.

Перечень вопросов, подлежащих разработке:

а) требуется разработать проект железобетонных конструкций многоэтажного здания с жесткой конструктивной схемой, железобетонное перекрытие разрабатывается в двух вариантах: «А» - монолитном, «Б» - сборном;

б) требуется выполнить расчеты: в варианте «А» - плиты с второстепенной балкой; в варианте «Б» - предварительно - напряженной плиты, колонны, фундамента под нее.

Перечень графического (иллюстративного) материала:

а) выполнить рабочие чертежи всех проектируемых железобетонных элементов и деталей узлов сопряжений сборных конструкций;

б) составить спецификацию арматурных и закладных изделий, ведомость расхода стали.

Исходные данные к курсовому проекту приведены в таблице 1.

Таблица 1 – Исходные данные к курсовому проекту

Исходные данные	№ варианта по журналу																			
	1	2	3	4	5	6	7	8	9	10	11	12	13	14	15	16	17	18	19	20
Район строительства	Волгоград	Орск	Самара	Брянск	Кострома	Оренбург	Тамбов	Самара	Сургут	Соль-Илецк	Белгород	Псков	Киров	Белгород	Чусовой	Бузулук	Москва	Тольятти	Курск	Пенза
Шаг колонн в продольном направлении, м	5,9	5,7	6,0	5,9	5,8	5,8	6,0	6,0	5,8	5,7	5,8	5,7	5,8	5,9	5,8	5,7	5,5	5,8	5,8	6,0
Шаг колонн в поперечном направлении, м	6,1	6,1	7,2	6,1	6,8	6,5	6,2	6,4	6,6	6,1	6,6	6,9	7,0	6,3	6,4	7,6	7,0	6,6	6,7	6,2
Число пролетов в продольном направлении	5	4	6	5	6	6	6	6	6	6	6	6	4	6	6	4	6	6	6	6
Число пролетов в поперечном направлении	3	3	3	3	3	3	3	3	3	3	3	3	3	3	3	3	3	3	3	3
Высота этажей, м	3,1	2,8	3,3	3,3	3,1	3,4	3,0	3,4	3,3	3,0	3,3	3,3	2,8	3,2	3,5	3,3	3,6	3,3	3,2	3,0
Кол-во этажей	5	3	5	5	4	3	4	5	5	3	4	5	3	4	3	4	4	5	4	4
Временная нормативная нагрузка на перекрытие, кН/м <sup>2</sup>	5,8	5,0	5,0	5,6	5,4	6,0	6,0	6,2	6,6	5,0	5,8	5,0	5,0	5,8	6,4	5,8	6,5	5,0	5,6	6,0
Постоянная нормативная нагрузка от массы пола, кН/м <sup>2</sup>	0,9	0,7	0,8	1,0	1,0	1,15	0,95	1,05	0,8	0,7	1,1	0,8	0,7	0,9	1,2	1,0	0,9	0,8	1,05	0,9
Класс бетона для монолитных конструкций и фундамента	B15	B20	B20	B15	B20	B15	B20	B20	B20	B20	B20	B15	B20	B15	B20	B20	B20	B20	B15	B20
Класс бетона для сборных конструкций	B35	B25	B35	B35	B35	B25	B40	B35	B30	B25	B40	B25	B30	B25	B30	B35	B35	B30	B40	B40
Класс арматуры для монолитных конструкций и фундамента	A400	A400	A400	A400	A400	A400	A400	A400	A400	A400	A400	A400	A400	A400	A400	A400	A400	A400	A400	A400
Класс арматуры для ненапрягаемых конструкций	A400	A400	A400	A400	A400	A400	A400	A400	A400	A400	A400	A400	A400	A400	A400	A400	A400	A400	A400	A400
Класс предварительно-напрягаемой арматуры	A600	A600	K1400	A600	A600	A600	A600	Bp 1200	A800	A600	Bp 1200	A600	A600	K1400	A800	Bp 1200	K1600	A800	K1400	A600

Исходные данные	№ варианта по журналу																				
	1	2	3	4	5	6	7	8	9	10	11	12	13	14	15	16	17	18	19	20	
Способ натяжения арматуры	э/т	э/т	мех.	э/т	м	м	э/т	м	м	э/т	м	э/т	м	м	э/т	м	м	м	м	э/т	
Влажность окружающей среды, %	60	60	65	60	67	50	60	60	85	60	60	70	70	61	51	60	65	85	53	61	
Условия твердения бетона	т/о	ест.	ест.	т/о	ест.	т/о	ест.	ест.	т/о	ест.	т/о	ест.	ест.	ест.	т/о	ест.	ест.	т/о	т/о	ест.	
Тип плиты перекрытия	р	п/к	п/о	р	п/о	п/о	п/к	п/о	п/о	п/к	п/к	п/о	п/к	п/к	р	п/к	п/о	п/о	р	п/к	
Глубина заложения фундамента, м	1,9	1,8	2,0	1,9	1,7	1,35	1,55	1,98	2,1	1,8	1,35	2,2	2,3	1,63	1,43	1,8	1,6	1,8	1,6	1,55	
Вид бетона для плиты	м/з	т	т	м/з	т	м/з	м/з	л	м/з	т	л	м/з	т	т	л	т	т	м/з	м/з	м/з	
Класс ответственности зданий	II	I	I	II	I	II	I	I	II	I	I	I	I	I	II	II	I	I	II	I	I

Примечания:

э/о – электротермический

м – механический

т/о – тепловая обработка

е – естественная

п/к – плита с круглыми пустотами

п/о – плита с овальными пустотами

р – ребристая

т – тяжелый

л – легкий

м/з – мелкозернистый типа А

## Вопросы для подготовки к защите курсового проекта (6 семестр)

1. Каркасы многоэтажных зданий.
2. Конструктивные схемы МПЗ.
3. Как воспринимаются вертикальные и горизонтальные нагрузки в многоэтажных промышленных зданиях?
4. Как обеспечивается пространственная жесткость МПЗ?
5. Элементы многоэтажных промышленных зданий.
6. Принципы компоновки МПЗ.
7. Какие изгибаемые элементы называются плитами и балками?
8. Формы поперечного сечения сборных железобетонных панелей.
9. Какие виды междуэтажных перекрытий применяются для многоэтажных гражданских и промышленных зданий?
10. Какие железобетонные конструкции образуют несущую систему сборного балочного перекрытия?
11. Какие типы железобетонных панелей применяются для междуэтажных сборных балочных перекрытий?
12. Как назначается высота сечения сборных панелей перекрытия?
13. По какой расчётной схеме определяются усилия в сборных панелях перекрытий?
14. Какая форма поперечного сечения принимается при расчёте прочности нормального и наклонного сечения?
15. Какие элементы сборных панелей перекрытий рассчитываются на местный изгиб?
16. Чем ограничивается величина предварительного напряжения арматуры  $\sigma_{sp}$ ?
17. Что такое передаточная прочность бетона? Как она назначается?
18. Какая ширина раскрытия трещин допустима в нормальных и наклонных сечениях сборной панели?
19. Какой прогиб допустим для сборной панели перекрытия?
20. Назовите все арматурные изделия сборной панели.
21. Как определяется вес сборной конструкции?
22. Как определяется общий расход арматуры в сборной конструкции?
23. Укажите расчётную схему ригеля сборного балочного перекрытия.
24. Каким образом строится огибающая эпюра моментов и поперечных сил?
25. Каким образом принимается расчётный пролёт ригеля?
26. Как определяется опорный изгибающий момент по грани колонны?
27. Объясните назначение и процедуру расчёта эпюры материалов (эпюры несущей способности).
28. Как производится обрыв стержня рабочей арматуры?
29. Как определяется длина анкеровки обрываемой арматуры?
30. Как обеспечивается неразрезность ригеля сборного балочного перекрытия?
31. Какие виды разрезов колонн на сборные элементы применяются при компоновке конструктивной схемы многоэтажного здания?
32. Укажите расчётную схему колонны. Как устанавливается гибкость колонны?



33. Назначение поперечной арматуры в сжатых элементах и рекомендации по назначению её шага и диаметра.

34. На какую глубину заделывается колонна в стакан фундамента?

35. Какие стыки сборных колонн могут применяться в строительстве многоэтажных зданий?

36. Из каких этапов состоит проектирование монолитных отдельно стоящих фундаментов?

37. Как определяются размеры подошвы фундамента?

38. Как определяется высота фундамента, количество ступеней?

39. По какой расчетной схеме определяется армирование фундамента?

40. Какой защитный слой бетона должен назначаться в монолитных и сборных фундаментах?

41. Какие размеры стакана должны назначаться для сборных колонн?

42. Для чего на рабочих чертежах изображаются схемы расположения сборных элементов и монолитных конструкций?

43. Что указывается в спецификации сборных элементов?

С.1 Формулировки заданий творческого уровня, позволяющие оценивать и диагностировать умения, интегрировать знания различных областей, аргументировать собственную точку зрения, приводятся ниже в данном документе:

Для улучшения усвоения материала студентами в 8 семестре введено выполнение индивидуального творческого задания по теме: «Определение несущей способности каменной кладки».

Исходные данные для определения несущей способности каменного столба, нагруженного продольно сжимающей силой приведены в таблице 1.

Таблица 1 – Исходные данные

№ п.п.	Тип камня	Марка камня	Марка раствора	Ширина сечения кладки, $b_{кл}$	Высота сечения кладки, $h_{кл}$	Высота элемента кладки, Н	Нагрузка действующая на кладку, Н, Н	Длительная составляющая нагрузки, $N_{дл.}$ , Н
1	2	3	4	5	6	7	8	9
1	Силик.	50	200	3S0	380	2500	100000	50000
2	Шлак.	75	150	510	510	2500	150000	50000
3	Керам.	100	4	640	640	2500	200000	75000
4	Силик.	125	75	770	770	3000	750000	30000
5	Шлак.	150	50	900	900	3000	50000	30000
6	Керам.	200	25	1030	3S0	3000	100000	75000
7	Силик.	250	10	1160	510	3500	120000	60000
8	Шлак.	300	4	1290	640	3500	150000	100000
9	Керам.	50	4	3S0	3S0	3500	175000	130000
10	Силик.	75	10	510	3S0	4000	100000	50000
11	Шлак.	100	50	640	3S0	4000	120000	700000

12	Керам.	125	50	770	510	4000	150000	75000
13	Силик.	150	75	900	510	4500	200000	100000
14	Шлак.	200	100	1030	510	4500	250000	150000
15	Керам.	250	150	1160	3S0	4500	100000	50000
16	Силик.	300	200	1290	3S0	2500	150000	750000
17	Шлак.	50	50	3S0	3S0	2500	200000	100000
18	Керам.	75	75	510	3S0	2500	250000	125000
19	Силик.	100	25	640	3S0	3000	300000	1500000
20	Шлак.	125	150	770	640	3000	50000	30000
21	Керам.	150	200	900	770	3000	75000	50000
22	Силик.	200	4	1030	770	3500	100000	75000
23	Шлак.	250	10	1160	770	3500	150000	100000
24	Керам.	300	25	1290	510	3500	175000	150000
25	Силик.	100	75	640	510	4500	200000	100000

## Оценочные средства «Блок D»

(оценочные средства, используемые в рамках промежуточного контроля знаний)

### Перечень вопросов для промежуточной аттестации (зачет)

1. Железобетонные и каменные конструкции. Основные требования.
2. Железобетонные и каменные конструкции. Область применения.
3. Железобетонные и каменные конструкции. Перспективы развития.
4. Железобетонные конструкции без предварительного напряжения. Сущность и преимущества.
5. Железобетонные конструкции без предварительного напряжения. Недостатки.
6. Предварительно напряженные железобетонные конструкции.
7. Сборные железобетонные конструкции.
8. Сборные железобетонные конструкции.
9. Сборно-монолитные железобетонные конструкции.
10. Прочностные характеристики бетона.
11. Деформативные характеристики бетона. Деформативность.
12. Деформативные характеристики бетона. Сопротивление деформированию.
13. Деформативные характеристики бетона. Деформации при однократном кратковременном нагружении.
14. Деформативные характеристики бетона. Релаксация напряжений.
15. Деформативные характеристики бетона. Усадка. Набухание. Температурные деформации.
16. Предварительное обжигание бетона.
17. Ячеистый бетон.
18. Жаростойкий бетон.
19. Прочностные и деформативные характеристики арматуры.
20. Способы и методы натяжения арматуры.
21. Закладные детали.
22. Неметаллическая арматура.
23. Железобетон. Каменные материалы.
24. Строительные растворы.
25. Понятие о конструировании железобетонных конструкций.
26. Конструктивные требования к армированию элементов.
27. Конструирование плит.
28. Конструирование балок.
29. Конструирование колонн.
30. Понятие о теории сопротивления железобетона.
31. Метод расчета сечений по предельным состояниям. Сущность метода.
32. Метод расчета сечений по предельным состояниям. Вертикальные нагрузки.
33. Метод расчета сечений по предельным состояниям. Горизонтальные нагрузки.
34. Метод расчета сечений по предельным состояниям. Нормативные и расчетные нагрузки.
35. Определение минимального процента армирования.
36. Определение максимального процента армирования.
37. Метод расчета сечений по предельным состояниям. Степень ответственности зданий.

38. Расчет прочности по нормальным сечениям изгибаемых элементов.
39. Расчет прочности наклонных сечений изгибаемых элементов. Основные расчетные положения.
40. Расчет прочности наклонных сечений изгибаемых элементов. Расчет на действие поперечной силы.
41. Расчет прочности наклонных сечений изгибаемых элементов. Расчет хомутов.
42. Расчет прочности наклонных сечений изгибаемых элементов. Расчет элементов без поперечной арматуры.
43. Расчет прочности наклонных сечений изгибаемых элементов. Расчет на действие изгибающего момента.
44. Построение эпюры материалов.
45. Расчет прочности изгибаемых элементов с жесткой арматурой.
46. Расчет прочности внецентренно сжатых элементов. Общие сведения.
47. Расчет прочности внецентренно сжатых элементов. Учет косвенного армирования.
48. Расчет прочности растянутых элементов. Центрально-растянутые элементы.
49. Расчет прочности растянутых элементов. Внецентренно растянутые элементы.
50. Расчет прочности пространственных элементов.
51. Расчет прочности элементов на местное действие нагрузки. Местное сжатие.
52. Расчет прочности элементов на местное действие нагрузки. Продавливание.
53. Расчет прочности элементов на местное действие нагрузки. Отрыв.
54. Расчет прочности закладных деталей и стыков.
55. Расчет прочности сечений на воздействие монтажных усилий.
56. Каменные элементы конструкций. Осевое сжатие.
57. Каменные элементы конструкций. Внецентренное сжатие.
58. Каменные элементы конструкций. Косое внецентренное сжатие.
59. Каменные элементы конструкций. Смятие.
60. Расчет прочности сечений на динамические воздействия.

### **Перечень вопросов для промежуточной аттестации (экзамен)**

1. Многоэтажные производственные здания.
2. Многоэтажные гражданские здания.
3. Сборные ребристые перекрытия с балочными плитами.
4. Монолитные ребристые перекрытия с балочными плитами.
5. Монолитные перекрытия с плитами, работающими в двух направлениях.
6. Сборно-монолитные перекрытия с балочными плитами.
7. Сборные безбалочные перекрытия.
8. Монолитные безбалочные перекрытия.
9. Сборно-монолитные безбалочные перекрытия.
10. Конструктивные схемы зданий. Схемы каркасов здания.
11. Конструктивные схемы зданий. Схемы покрытий.
12. Обеспечение жесткости и устойчивости здания. Связи.
13. Унификация объёмно-планировочных решений.
14. Нагрузки. Постоянные нагрузки.
15. Ветровая нагрузка.

16. Нагрузка от мостовых кранов.
17. Нагрузка от подвесных кранов.
18. Сочетание нагрузок.
19. Основные положения статического расчета каркаса здания.
20. Особенности расчета рам с двухветвевыми колоннами.
21. Плиты покрытий одноэтажных промышленных зданий.
22. Плиты покрытия на пролет. Плиты КЖС.
23. Плиты покрытия на пролет. П-образные плиты.
24. Плиты покрытия на пролет. Плиты 2Т.
25. Стропильные балки одноэтажных промышленных зданий.
26. Стропильные фермы одноэтажных промышленных зданий.
27. Железобетонные фермы с параллельными поясами.
28. Достоинства и недостатки стропильных ферм.
29. Железобетонные сегментные фермы.
30. Подстропильные фермы одноэтажных промышленных зданий.
31. Арки одноэтажных промышленных зданий.
32. Железобетонные колонны одноэтажных промышленных зданий.
33. Фахверковые колонны.
34. Двухветвевые железобетонные колонны.
35. Подкрановые балки одноэтажных промышленных зданий.
36. Фундаментные балки одноэтажных промышленных зданий.
37. Обвязочные балки одноэтажных промышленных зданий.
38. Стеновые ограждения одноэтажных промышленных зданий.
39. Железобетонные фундаменты.
40. Отдельные центрально-нагруженные фундаменты.
41. Отдельные внецентренно нагруженные фундаменты.
42. Армирование отдельного сборного фундамента.
43. Ленточные фундаменты под несущие стены.
44. Ленточные фундаменты под ряды колонн.
45. Перекрестные фундаменты.
46. Расчет ленточных фундаментов. Метод местных упругих деформаций.
47. Расчет ленточных фундаментов. Метод общих деформаций.
48. Сплошные фундаменты.
49. Конструирование сплошных фундаментов.
50. Особые воздействия природного характера. Сейсмические воздействия.
51. Особые воздействия природного характера. Воздействие отрицательных температур.
52. Особые воздействия природного характера. Морозостойкость бетона.
53. Особые воздействия техногенного характера. Нагрузки от столкновений транспортных средств с сооружениями.
54. Прочностные свойства материалов при динамических нагрузках.
55. Железобетонные конструкции при ударных нагружениях. Балки.
56. Железобетонные конструкции при ударных нагружениях. Колонны.

57. Железобетонные конструкции при ударных нагрузениях. Плиты.
58. Применение стандартных программ.
59. Применение типовых программ.
60. Постановка задачи для разработки программы по расчету конструкции.

## **ОПИСАНИЕ ПОКАЗАТЕЛЕЙ И КРИТЕРИЕВ ОЦЕНИВАНИЯ КОМПЕТЕНЦИЙ, ОПИСАНИЕ ШКАЛ ОЦЕНИВАНИЯ**

Оценка результатов обучения по дисциплине «Железобетонные и каменные конструкции» в форме уровня сформированности компонентов знать, уметь, владеть заявленных дисциплинарных компетенций проводится по 2-х балльной шкале оценивания путем выборочного контроля во время **зачета**.

Для оценивания результатов промежуточной аттестации, обучающихся по дисциплине в форме зачета, возможно, использовать следующие показатели оценивания:

- полнота изложения теоретического материала;
- правильность и/или аргументированность изложения (последовательность действий);
- значимость допущенных ошибок;
- самостоятельность ответа;
- культура речи.

<b>Результат зачета</b>	<b>Критерии</b>
«зачтено»	Обучающийся показал знания основных положений дисциплины, умение решать конкретные практические задачи, предусмотренные рабочей программой, ориентироваться в рекомендованной справочной литературе, умение правильно оценить полученные результаты расчетов.
«не зачтено»	При ответе обучающегося выявились существенные пробелы в знаниях основных положений дисциплины, неумение с помощью преподавателя получить правильное решение конкретной практической задачи из числа предусмотренных рабочей программой дисциплины.

Оценка результатов обучения по дисциплине «Железобетонные и каменные конструкции» в форме уровня сформированности компонентов знать, уметь, владеть заявленных дисциплинарных компетенций проводится по 4-х балльной шкале оценивания путем выборочного контроля во время **экзамена**.

При оценке уровня сформированности дисциплинарных компетенций в рамках выборочного контроля при экзамене считается, что полученная оценка за компонент проверяемой в билете дисциплинарной компетенции обобщается на соответствующий компонент всех дисциплинарных компетенций, формируемых в рамках данной дисциплины.

<b>Оценка</b>	<b>Уровень освоения компетенций</b>	<b>Критерии оценивания</b>
«отлично»	высокий уровень	Обучающийся поката всесторонние, систематизированные, глубокие знания программы дисциплины, умение уверенно применять их на практике при решении конкретных задач, свободно использовать справочную литературу, делать обоснованные выводы из результатов расчетов.
«хорошо»	повышенный уровень	Обучающийся показал прочные знания основных разделов программы дисциплины, умение самостоятельно решать конкретные практические задачи, но допускающему некритичные неточности в ответе и решении задач.
«удовлетворительно»	пороговый уровень	Обучающийся показал фрагментарный, разрозненный характер знаний, недостаточно точные формулировки базовых понятий, нарушающий логическую последовательность в изложении программного материала, при этом владеющий знаниями основных разделов дисциплины, необходимыми для дальнейшего обучения, умение получить с помощью преподавателя правильное решение конкретной практической задачи из числа предусмотренных рабочей программой, знакомство с рекомендованной справочной литературой.
«неудовлетворительно»	минимальный уровень не достигнут	При ответе обучающегося выявились существенные пробелы в знаниях большей части основного содержания дисциплины. Допускаются грубые ошибки в формулировке основных понятий решении типовых практических задач (неумение с помощью преподавателя получить правильное решение конкретной практической задачи из числа предусмотренных рабочей программой учебной дисциплины).

### **Шкала оценивания курсового проекта (работы)**

<b>Оценка</b>	<b>Уровень освоения компетенций</b>	<b>Критерии оценивания</b>
«отлично»	высокий уровень	Содержание курсового проекта полностью соответствует заданию. Представлены результаты обзора литературных и иных источников. Структура работы логически и методически выдержана. Оформление работы и полученные в работе результаты полностью отвечают требо-

<b>Оценка</b>	<b>Уровень освоения компетенций</b>	<b>Критерии оценивания</b>
		ваниям, изложенным в методических указаниях. При защите работы студент правильно и уверенно отвечает на вопросы преподавателя, демонстрирует глубокое знание конкретной технологии, способен аргументировать собственные утверждения и выводы.
«хорошо»	повышенный уровень	Содержание курсового проекта полностью соответствует заданию. Представлены результаты обзора литературных и иных источников. Структура работы логически и методически выдержана. Оформление работы и полученные в работе результаты в целом отвечают требованиям, изложенным в методических указаниях. Имеются одна-две несущественные ошибки в использовании терминов, небольшие неточности при указании характеристик оборудования, технологических параметрах, рецептурах. При защите работы студент правильно и уверенно отвечает на большинство вопросов преподавателя, демонстрирует хорошее знание теоретического материала, но не всегда способен аргументировать собственные утверждения и выводы. При наводящих вопросах преподавателя исправляет ошибки в ответе.
«удовлетворительно»	пороговый уровень	Содержание курсового проекта частично не соответствует заданию. Результаты обзора литературных и иных источников представлены недостаточно полно. Есть нарушения в логике изложения материала. Аргументация выводов и предложений слабая или отсутствует. Полученные в работе результаты в целом отвечают требованиям, изложенным в методических указаниях. Имеются существенные ошибки в использовании терминов, небольшие неточности при указании характеристик оборудования, технологических параметрах, рецептурах. Много грамматических и/или стилистических ошибок. При защите работы студент допускает грубые ошибки при ответах на вопросы преподавателя и /или не дал ответ более чем на 30 % вопросов, демонстрирует слабое знание теоретического материала, в большинстве случаев не способен уверенно аргументировать собственные утверждения и выводы.



Оценка	Уровень освоения компетенций	Критерии оценивания
«неудовлетворительно»	минимальный уровень не достигнут	Содержание курсового проекта в целом не соответствует заданию. Имеются более двух существенных отклонений от требований в оформлении работы. Большое количество существенных ошибок по сути работы, много грамматических и стилистических ошибок и др. Полученные в работе результаты не отвечают требованиям, изложенным в методических указаниях. При защите курсового проекта студент демонстрирует слабое понимание программного материала. Курсовой проект не представлен преподавателю.

Для оценивания результатов **тестирования** возможно использовать следующие показатели оценивания:

- правильность ответа или выбора ответа;
- скорость прохождения теста;
- наличие правильных ответов во всех проверяемых темах теста.

Границы в процентах (критерии)	Традиционная оценка (шкала)
Выполнено 85-100 % заданий предложенных тестов	5 – «отлично» или «зачтено»
Выполнено 70-84 % заданий предложенных тестов	4 – «хорошо» или «зачтено»
Выполнено 50-69 % заданий предложенных тестов	3 – «удовлетворительно» или «зачтено»
Выполнено 0-49 % заданий предложенных тестов	2 – «неудовлетворительно» или «не зачтено»

Для оценивания результатов **устного опроса** возможно использовать следующие показатели оценивания:

- правильность ответов на вопросы;
- скорость ответа на вопросы;
- полнота и аргументированность ответов на вопросы.

Критерии оценки	Бинарная шкала
Обучающийся, демонстрирует системные теоретические знания, владеет терминологией, делает аргументированные выводы и обобщения, приводит примеры, показывает способ-	«зачтено»

Критерии оценки	Бинарная шкала
ность быстро реагировать на уточняющие вопросы.	
Обучающийся, демонстрирует незнание теоретических основ предмета, не умеет делать аргументированные выводы и приводить примеры, не владеет терминологией, проявляет отсутствие логичности и последовательности изложения, делает ошибки, которые не может исправить даже при коррекции преподавателем.	«не зачтено»

Для оценивания результатов **выполнения практических работ** возможно использовать следующие показатели оценивания:

- применение теории на практике;
- правильность выполнения практических заданий;
- аргументированность решений;
- своевременность выполнения задания;
- последовательность и рациональность выполнения задания;
- самостоятельность решения.

Критерии	Шкала
Задание решено самостоятельно. При этом составлен правильный алгоритм решения задания, в логических рассуждениях, в выборе формул и решении нет ошибок, получен верный ответ, задание решено рациональным способом.	«отлично» или «зачтено»
Задание решено с помощью преподавателя. При этом составлен правильный алгоритм решения задания, в логическом рассуждении и решении нет существенных ошибок; правильно сделан выбор формул для решения; есть объяснение решения, но задание решено нерациональным способом или допущено не более двух несущественных ошибок, получен верный ответ.	«хорошо» или «зачтено»
Задание решено с подсказками преподавателя. При этом задание понято правильно, в логическом рассуждении нет существенных ошибок, но допущены существенные ошибки в выборе формул или в математических расчетах; задание решено не полностью или в общем виде.	«удовлетворительно» или «зачтено»
Задание не решено.	«неудовлетворительно» или «не зачтено»

### **Раздел 3. Методические материалы, определяющие процедуры оценивания знаний, умений, навыков и (или) опыта деятельности, характеризующих этапы формирования компетенций**

Процедура промежуточной аттестации проходит в соответствии с Положением о текущем, рубежном контроле успеваемости и промежуточной аттестации студентов.

Тестирование проводится с помощью автоматизированной программы «Универсальный тестовый комплекс БГТИ». Оценка проводится по балльной системе. Правильный ответ на вопрос тестового задания равен 1 баллу. Общее количество баллов по тесту равняется количеству вопросов. Общее количество вопросов принимается за 100 %, оценка выставляется по значению соотношения правильных ответов к общему количеству вопросов в процентах.

Аттестационные испытания проводятся преподавателем, ведущим лекционные занятия по данной дисциплине. Во время аттестационных испытаний обучающиеся могут пользоваться программой учебной дисциплины, а также с разрешения преподавателя справочной и нормативной литературой, калькуляторами.

При подготовке к устному экзамену (зачету) экзаменуемый, как правило, ведет записи в листе устного ответа, который затем сдается экзаменатору. При проведении устного экзамена (зачета) экзаменационный билет выбирает сам экзаменуемый в случайном порядке.

Также в соответствии с п. 4.3 **«Положение о текущем, рубежном контроле успеваемости и промежуточной аттестации студентов»**: Педагогическим работником, ведущим учебную дисциплину, на основании указанных списков, а также с учетом результативности работы студента в период между вторым рубежным контролем и началом экзаменационной сессии, может быть принято решение о признании студента освоившим отдельную часть или весь объем учебного предмета, курса, дисциплины (модуля) по итогам семестра и проставлении в зачетную книжку студента:

- «зачтено» по дисциплинам, в которых учебным планом в соответствующем семестре предусмотрен зачет;
- средней арифметической текущей оценки по дисциплинам, в которых учебным планом в соответствующем семестре предусмотрены дифференцированные зачеты;
- текущей оценки по дисциплинам, изучаемым в течение двух и более семестров, за исключением последнего экзамена.