

Минобрнауки России

Бузулукский гуманитарно-технологический институт (филиал)  
федерального государственного бюджетного образовательного учреждения  
высшего образования  
«Оренбургский государственный университет»

Кафедра технической эксплуатации и ремонта автомобилей

**Фонд оценочных средств**

по дисциплине «*Автопрактикум*»

Уровень высшего образования

**БАКАЛАВРИАТ**

Направление подготовки

23.03.03 Эксплуатация транспортно-технологических машин и комплексов

(код и наименование направления подготовки)

Сервис транспортных и технологических машин и оборудования

(нефтегазодобыча)

(наименование направленности (профиля) образовательной программы)

Тип образовательной программы

Программа академического бакалавриата

Квалификация

Бакалавр

Форма обучения

Заочная

Бузулук 2016

Фонд оценочных средств предназначен для контроля знаний обучающихся направления 23.03.03 Эксплуатация транспортно-технологических машин и комплексов по дисциплине «Автопрактикум»

Фонд оценочных средств рассмотрен и утверждён на заседании кафедры технической эксплуатации и ремонта автомобилей  
протокол № \_\_\_\_\_ от «\_\_» \_\_\_\_\_ 20\_\_ г.

Первый заместитель директора по УР \_\_\_\_\_ Н.В. Хомякова

Исполнитель: доцент \_\_\_\_\_ А.В. Спирин

## 1 Перечень компетенций, с указанием этапов их формирования в процессе освоения дисциплины

Формируемые компетенции	Планируемые результаты обучения по дисциплине, характеризующие этапы формирования компетенций	Виды оценочных средств /шифр раздела в данном документе
<p>ПК-42 Способность использовать в практической деятельности технологии текущего ремонта и технического обслуживания транспортных и транспортно-технологических машин и оборудования на основе использования знаний их конструкции и средств диагностики</p>	<p><b><u>Знать:</u></b></p> <ul style="list-style-type: none"> <li>- принципы работы, технические характеристики и основные конструктивные решения отдельных агрегатов специальных транспортных и транспортно-технологических машин отрасли, принципиальные компоновочные схемы;</li> <li>- рабочие процессы отдельных агрегатов и систем, основные показатели эксплуатационных свойств специальных транспортных и транспортно-технологических машин отрасли;</li> <li>- организацию управления запасами, компьютерных технологий поиска и заказа запасных частей</li> </ul>	<p><b>Блок А</b> – задания репродуктивного уровня Тестовые вопросы Вопросы для опроса</p>
	<p><b><u>Уметь:</u></b></p> <ul style="list-style-type: none"> <li>-организовывать работы по техническому осмотру, обслуживанию и текущему ремонту техники, приемку и освоение вводимого технологического оборудования;</li> <li>- составлять заявки на оборудование и запасные части для проведения обслуживания и ремонта.</li> </ul>	<p><b>Блок В</b> – задания на решение практических задач</p>
	<p><b><u>Владеть:</u></b></p> <ul style="list-style-type: none"> <li>- навыками подготовки и организации производства обслуживания, и ремонта техники;</li> <li>- навыками подготовки технической документацию и инструкций по эксплуатации и ремонту оборудования.</li> </ul>	<p><b>Блок С</b> – индивидуальные домашние задания</p>
<p>ПК-45 Готовность выполнять работы по одной или нескольким рабочим профессиям по профилю производственного подразделения</p>	<p><b><u>Знать:</u></b></p> <ul style="list-style-type: none"> <li>- характеристики контролируемых технических параметров при подготовке и проведении ежедневного технического обслуживания автомобиля;</li> <li>- методы и порядок выполнения работ при ежедневном обслуживании автомобиля перед выездом в рейс;</li> <li>- базовое технологическое и диагностическое оборудование, и оснастку для проведения работ по обслуживанию и ремонту, оснащение рабочих постов и рабочих мест.</li> </ul>	<p><b>Блок А</b> – задания репродуктивного уровня Тестовые вопросы Вопросы для опроса</p>

	<p><b>Уметь:</b></p> <p>- проводить контрольные, уборочно-моечные и заправочные работы при выполнении ежедневного обслуживания</p>	<p><b>Блок В</b> – задания на решение практических задач</p>
	<p><b>Владеть:</b></p> <p>- методами проведения подготовки транспортных средств к рейсу;</p> <p>- навыками проведения контрольных, уборочно-моечных и заправочных работ при выполнении ежедневного обслуживания.</p>	<p><b>Блок С</b> – индивидуальные домашние задания</p>

## Раздел 2 - Оценочные средства диагностирования сформированности уровня компетенции «Знать»

### А.0 Фонд тестовых заданий по дисциплине

#### Раздел 1 Специфика эксплуатации подвижного состава в нефтегазодобывающем комплексе.

1. Основной задачей транспортно-технологического комплекса является:
  - а – обеспечение нефтегазового хозяйства (промышленности) перевозочными услугами;
  - б - обеспечение нефтегазового хозяйства (промышленности) услугами комплекса в полном объеме;
  - в - обеспечение нефтегазового хозяйства (промышленности) транспортом для перевозки различных видов груза и пассажиров.
  
2. Структура транспортно-технологического комплекса определяется:
  - а – видами технологического транспорта и специальной техники;
  - б - видами и объемами работ, выполняемых транспортным комплексом в масштабе нефтегазового объединения;
  - в – перечнем производственных услуг и их классификацией в комплексе.
  
3. Технологическое обслуживание в нефтегазовых объединениях (предприятиях) проводится:
  - а - специальной техникой на колесном и гусеничном ходу, навесное оборудование которой участвует непосредственно в технологических процессах нефтегазодобычи;
  - б - установками для текущего и капитального ремонта скважин, наземного ремонта оборудования, водо нефтепроводов, монтажа и наладки средств телемеханики и автоматики, смазки станков-качалок;
  - в – установками для исследования скважин, передвижными лабораториями, паропередвижными и передвижными компрессорными установками и другими агрегатами.
  
4. В перечень работ транспортно-технологического комплекса помимо технологических работ входят:

- а - земляные, дорожно-строительные, очистительно-уборочные, монтажные и погрузочно-выгрузочные работы;
- б – централизованные, оперативные, тракторные и вахтовые перевозки и инженерное обслуживание;
- в – всё указанное в а) и б).

5. Под транспортно-технологическим комплексом понимают:

- а – совокупность транспортных средств, технологического транспорта, специальной техники;
- б - совокупность транспортных средств, технологического транспорта, специальной техники и внутрипромысловых дорог;
- в - совокупность транспортно-технологических средств и внутрипромысловых дорог вместе с инфраструктурой, обеспечивающей их хранение, обеспечение всем необходимым и поддержание в работоспособном состоянии.

6. Под структурой транспортно-технологического комплекса понимается:

- а - совокупность взаимосвязанных групп различных видов технологического транспорта и специальной техники, обеспечивающих его функционирование;
- б - совокупность взаимосвязанных групп различных видов технологического транспорта объединённых в предприятия и организации;
- в - парк машин транспортного комплекса нефтегазовых объединений, имеющий в своем составе десятки марок, моделей и модификаций.

7. В состав транспортно-технологического комплекса входит:

- а – до 50% специального транспорта;
- б – 55-60% специального транспорта;
- в – 35-55% специального транспорта.

8. В состав транспортно-технологического комплекса входит:

- а – до 20% грузового транспорта;
- б – 25-30% грузового транспорта;
- в – 20-25% грузового транспорта.

9. В состав транспортно-технологического комплекса входит:

- а – до 10% пассажирского транспорта;
- б – 10-15% пассажирского транспорта;
- в – 15-20% пассажирского транспорта.

10. Производство представляет собой процесс:

- а – создания транспортных средств и оказания ими различных услуг;
- б - создания материальных благ и естественное условие человеческой жизни и материальную основу других видов человеческой деятельности;
- в – выполнение различных видов деятельности транспортом для жизни и человеческой деятельности.

11. Организация производства представляет собой:

- а - совокупность производственной и организационной структур, взаимодействующих между собой по определенным правилам и алгоритмам, образующая определенную целостность и обеспечивающая возможность достижения целей управления;
- б – совокупность сил, средств и материальных ресурсов их объединение для выполнения единой задачи (цели);
- в – упорядочивание и соединение в единое целое производственных подразделений (исполнителей), ресурсов и выделение времени для выполнения единой задачи (цели).

12. Производственная структура предприятия есть:

- а – совокупность производственных подразделений, служб и отделов, объединённых в единую структуру для выполнения задач производства;
- б - комплекс входящих в предприятие производственных единиц (цехов, служб), их соотношения и взаимосвязь при осуществлении производственного процесса;
- в - совокупность производственных подразделений, служб и отделов, объединённых между собой горизонтальными и вертикальными связями взаимодействия.

13. Под производственной структурой технической службы комплексного АТП (УТТ) понимают...

- а - состав ее основных и вспомогательных подразделений, а также связи между ними в рамках совместного осуществления процесса обеспечения работоспособности машин;
- б – совокупность подразделений, отделов и служб для осуществления управления процессом производства ТО и Р автомобилей;
- в – совокупность подразделений, отделов и служб для осуществления процесса обеспечения работоспособности транспортных средств.

14. Процесс управления производством есть...

- а – процесс направленный на упорядочивание процесса производственной деятельности с целью достижения поставленной цели (задачи) и обеспечения наилучшего результата при наименьших затратах;
- б - преобразования информации о состоянии производственно-экономической системы и внешних факторах в определенные целенаправленные действия, переводящие систему (производственный процесс, объект) из исходного состояния в заданное, для обеспечения наилучшего результата при наименьших затратах;
- в – совокупность планирующих, организующих и контролирующих мероприятий направленных для достижения поставленной цели (задачи) и обеспечения наилучшего результата при наименьших затратах.

15. Производственный процесс – это...

- а - совокупность процессов труда, направленных на преобразование предмета труда в продукт труда с помощью средств труда;
- б – совокупность процессов направленных на получение материальных благ;
- в – преобразование средства труда в предмет труда посредством организации производства.

16. Жизненный цикл любого транспортного средства состоит из следующих этапов

- а – производство транспортного средства и его применение по назначению;
- б – создание транспортного средства, его использование по прямому назначению и поддержание в работоспособном состоянии;
- в - создание транспортного средства, его использование по прямому назначению, поддержание в работоспособном состоянии и утилизация с целью повышения экономической эффективности создания.

17. Продуктом труда при создании транспортного средства является:

- а – непосредственно само транспортное средство;
- б – восстановленный, обслуженный автомобиль;
- в – выполненная транспортным средством работа (производственный процесс, услуга).

18. Продуктом труда при поддержании работоспособного состояния транспортного средства является:

- а – непосредственно само транспортное средство;
- б – восстановленный, обслуженный (исправный) автомобиль;
- в – выполненная транспортным средством работа (производственный процесс, услуга).

19. Продуктом труда при использовании транспортного средства по назначению является:

- а – непосредственно само транспортное средство;
- б – восстановленный, обслуженный (исправный) автомобиль;
- в – выполненная транспортным средством работа (производственный процесс, услуга).

20. Обобщённым показателем рациональной организации производственного процесса ТО и Р машин является:

- а – коэффициент технической готовности подвижного состава;
- б – коэффициент использования грузоподъёмности подвижного состава;
- в – коэффициент выпуска подвижного состава на линию.

21. К автономным комплексным АТП относятся предприятия:

- а – осуществляющие перевозку пассажиров и грузов, а также оказывающие технологическое обслуживание нефтегазодобывающей отрасли;

б - осуществляющие транспортную работу, хранение и все виды ТО и ТР подвижного состава;

в – деятельность которых осуществляется на основе централизации транспортной работы, а также полной или частичной специализации и кооперации производства ТО и ТР подвижного состава.

22. К кооперативным комплексным АТП относятся предприятия:

а – осуществляющие перевозку пассажиров и грузов, а также оказывающие технологическое обслуживание нефтегазодобывающей отрасли;

б - осуществляющие транспортную работу, хранение и все виды ТО и ТР подвижного состава;

в – деятельность которых осуществляется на основе централизации транспортной работы, а также полной или частичной специализации и кооперации производства ТО и ТР подвижного состава.

23. По целевому назначению, характеру производственно-хозяйственной деятельности, подчиненности и формам собственности АТП подразделяются на:

а – легковые, грузовые, специальные и смешанные, ведомственные, частные и акционерные;

б – общего пользования (республиканских ведомств автомобильного транспорта, государственных концернов), ведомственные, акционерные, частные;

в – автообслуживающие, ремонтные и эксплуатационные, ведомственные, частные и акционерные;

24. По характеру перевозок и типу подвижного состава комплексные АТП (УТТ) подразделяются на:

а – легковые, автобусные, грузовые, специальные и смешанные, медицинские, коммунальные и т.п.;

б – легковые, грузовые, специальные и смешанные, ведомственные, частные и акционерные;

в - осуществляющие перевозку пассажиров и грузов, а также оказывающие технологическое обслуживание нефтегазодобывающей отрасли

25. Основной функцией эксплуатационных предприятий является:

а – техническая эксплуатация транспортных средств и оборудования на собственной производственно-технической базе;

б – эксплуатация транспортных средств, их хранение, обслуживание и поддержание в постоянной готовности к использованию;

в - перевозка грузов и пассажиров, выполнение комплекса работ по технологическому обслуживанию предприятий нефтегазодобычи.

26. Эксплуатационные предприятия автомобильного транспорта поддерживают их в работоспособном состоянии осуществляют на:

а – собственной производственно-технической базе;



б – договорной основе с сервисными предприятиями в БЦТОР, ССП, СТО и других;

в – комплексных автотранспортных предприятиях и их филиалах.

27. Сущность технологического процесса при ремонте полнокомплектного автомобиля (ТМО) на авторемонтном предприятии сводится к следующему...

а – автомобиль (агрегат) после уборки и мойки подвергаются полной разборке, дефектации и сортировке, комплектации, сборке, регулировке и испытанию;

б – после определения технического состояния, проводят процесс восстановления работоспособности, регулировку и испытание;

в – после определения технического состояния, проводят процесс разборки, восстановление работоспособности, сборку, регулировку и испытание.

28. Станции технического обслуживания автомобилей подразделяются по...

а – месту расположения, типу обслуживаемых автомобилей, специализации и мощности;

б – назначению, типу обслуживаемых автомобилей и мощности;

в – виду оказываемых услуг и типу обслуживаемых автомобилей.

29. Специализированные сервисные производства (ССП) - это предприятия, цехи, мастерские, профилактории, участки...

а – специализированные по видам работ по обслуживанию и ремонту транспортных средств;

б – специализированные по агрегатам и узлам автомобилей;

в - специализированные (предметно, поддетально или технологически) по определенным видам работ ТО и Р машин.

30. Базы централизованного технического обслуживания (БЦТОР) это предприятия для выполнения...

а – узко специализированных работ технического обслуживания и ремонта автомобильного (технологического) транспорта нескольких АТП (УТТ) и организаций или филиалов объединений, расположенных в районе деятельности предприятия;

б – наиболее трудоемких видов ТО и текущего ремонта (ТР) для автомобильного (технологического) транспорта нескольких АТП (УТТ) и организаций или филиалов объединений, расположенных в районе деятельности предприятия;

в – всех видов технического обслуживания и ремонта автомобильного (технологического) транспорта нескольких АТП (УТТ) и организаций или филиалов объединений, расположенных в районе деятельности предприятия.

## **Раздел 2 Особенности конструкции и эксплуатации гусеничной специальной тракторной техники.**

1. По назначению трактор К-700А относится:

а) к тракторам общего назначения;

б) к универсально-пропашным;

- в) к самоходным шасси;
- г) к промышленным тракторам;
- д) к тракторам специального назначения.

2. Что не относится к основным частям трактора?

- а) двигатель;
- б) гусеничная цепь;
- в) остов;
- г) отвал;
- д) радиатор;

3. По способу осуществления рабочего цикла двигатель Д-240 относится;

- а) к однотактным;
- б) к двухтактным;
- в) к трехтактным;
- г) к четырехтактным;
- д) к пятитактным.

4. По числу цилиндров двигатель А-01М, отнесется;

- а) к двухцилиндровым;
- б) к четырехцилиндровым;
- в) к шестицилиндровым;
- г) к восьмицилиндровым;
- д) к двенадцати цилиндровым.

5. В четырехцилиндровом четырехтактном ДВС вспышки в цилиндрах следуют:

- а) через  $45^\circ$  оборота колен вала;
- б) через  $90^\circ$  оборота колен вала;
- в) через  $120^\circ$  оборота колен вала;
- г) через  $180^\circ$  оборота колен вала;
- д) через  $360^\circ$  оборота колен вала.

6. Что из ниже перечисленного не относится к деталям КШМ?

- а) гильза цилиндров;
- б) шатун;
- в) поршень;
- г) ось коромысла;
- д) коленчатый вал.

7. Перекрытие клапанов - это состояние, когда...

- а) Одновременно закрыты впускной и выпускной клапаны;
- б) Одновременно открыты впускной и выпускной клапаны;
- в) Закрыт впускной и открыт выпускной клапаны;

г) Открыт впускной и закрыт выпускной клапаны.

8. Укажите один из основных элементов системы питания дизеля

- а) масляный насос;
- б) впускной клапан;
- в) карбюратор;
- г) центрифуга;
- д) форсунка.

9. Реактивная масляная центрифуга служит...

- а) Для подачи под давлением масла из картера в смазочную магистраль;
- б) Для охлаждения масла в двигателе;
- в) Для обеспечения циркуляции масла в системе;
- г) Для очистки масла от тяжелых частиц примесей;
- д) Для слива отработанного масла

10. В каком из перечисленных ДВС применяется термосифонная циркуляция жидкости?

- а) Д-21;
- б) Д-37М;
- в) П-350;
- г) А-01М;
- д) СМД-18Н

11. При износе грузиков пускового редуктора...

- а) пусковой двигатель не запускается;
- б) приводная шестерня не входит в зацепление с венцом маховика;
- в) приводная шестерня выключается несвоевременно;
- г) пробуксовывает сцепление редуктора;

12. Для чего служат электромагнитный клапан подогревателя?

- а) для определения степени накала свечи накаливания;
- б) для защиты электрооборудования от перегрузок;
- в) для включения свечи накаливая;
- г) для дозировки количества подаваемого в горелку топлива;
- д) для дозировки количества подаваемого в горелку воздуха.

13. Что называется передаточным числом (i)?

- а) число зубьев ведущей шестерни;
- б) число зубьев ведомой шестерни;
- в) частота вращения коленчатого вала двигателя;
- г) число, показывающее, во сколько раз изменяется частота вращения ведомого вала по сравнению с ведущим;

д) число, показывающее, во сколько раз увеличивается частота вращения коленчатого вала двигателя при увеличении подачи топлива вдвое.

14. Гидротрансформатор является элементом трансмиссии:

- а) механической ступенчатой;
- б) механической бесступенчатой;
- в) гидрообъемной;
- г) гидромеханической;
- д) электромеханической.

15. Работа фрикционных муфт сцепления основана...

- а) На использовании электромагнитных сил на ведущие и ведомые части;
- б) На использовании сил трения при сжатии дисков;
- в) На использовании рабочей жидкости между ведущим и ведомым частями;
- г) На использование карданной передачи.

16. Промежуточные соединения на тракторах применяют:

- а) для передачи крутящего момента от вала КП к центральной передаче заднего моста;
- б) для передачи крутящего момента от ВОМ (вала отбора мощности) к прицепному агрегату;
- в) для передачи крутящего момента от вала муфты сцепления к валу КП (коробки передач) даже при их несоосности;
- г) для передачи крутящего момента от вала КП к ВОМ.

17. Для чего служит коробка передач?

- а) для передачи крутящего момента от двигателя к ведущим колесам (звездочкам) трактора;
- б) для остановки трактора и приведение его в движение;
- в) для увеличения тягового усилия на крюке трактора;
- г) для изменения крутящего момента, скорости и направления движения трактора.
- д) для осуществления управления трактором, и навешенными на него с/х машинами.

18. Фрикционная муфта служит...

- а) для более мягкого переключения передач;
- б) для включения задней передачи трактора;
- в) для включения передачи без остановки трактора;
- г) для включения пониженного режима движения трактора.

19. Простая карданная передача состоит...

- а) из двух вилок со шлицевыми втулками и шлицевого вала;
- б) из карданных шариков (крестовин) и вала;
- в) из двух втулок с резиновыми вставками и промежуточного вала;

г) из двух вилок, изготовленных заодно с валом и шлицевой ступицей, закрепляемой на валу.

20. Для чего служит главная передача трансмиссии?

- а) для передачи крутящего момента от двигателя к коробке передач и изменения его по величине;
- б) для увеличения общего передаточного числа трансмиссии и передачи вращения от продольно расположенного вала к поперечному валу;
- в) для автоматического увеличения тяговой способности трактора, при его работе с большой нагрузкой;
- г) для удержания трактора в устойчивом положении при его работе на крутых склонах;
- д) для устранения пробуксовки ведущих колес (звездочек) трактора при его работе на мягком (влажном) грунте.

21. Дифференциал предназначен...

- а) Для изменения силового потока с продольного направления на поперечное;
- б) Для вращения ведущих колес трактора с разными угловыми скоростями;
- в) Для вращения всех ведущих колес одновременно при буксовании трактора;
- г) Для изменения дорожного просвета (клиренса) трактора.

22. Крутящий момент на тракторах с планетарным механизмом поворота подводится по схеме:

- а) центральная передача – вал заднего моста – ведущий барабан – ведомый барабан – ведущая звездочка;
- б) центральная передача- коронные шестерни – водило – конечная передача – ведущая звездочка;
- в) гидроподжимная муфта – вторичный вал КП – центральная передача – конечная передача – ведущая звездочка;
- г) центральная передача – дифференциал – конечная передача – ведущая полуось.

23. Конечная передача трактора является по сути...

- а) понижающим редуктором.
- б) повышающим редуктором.
- в) редуктором, уменьшающим крутящий момент.
- г) редуктором увеличивающим частоту вращения.

24. Передняя ось универсально-пропашного трактора связана с остовом...

- а) шарнирно, на оси качания.
- б) жестко, с помощью сварного соединения
- в) вылитое, как одно целое.
- г) жестко, с помощью болтового соединения.

д) с помощью карданного шарнира и предусматривает перемещения как продольном, так и в поперечном направлении.

25. Какой элемент не входит в ходовую часть?

- а) остов;
- б) передние колеса с осями;
- в) задние колеса с осями;
- г) двигатель;
- д) все ответы верны.

### **Раздел 3 Особенности рабочих процессов энергетических установок применяемых в нефтегазодобыче.**

1. Какие двигатели не относятся к двигателям внутреннего сгорания:

- 1. Газотурбинные.
- 2. Паровые.
- 3. Роторно-поршневые.

2. Какие двигатели относятся к двигателям с внутренним смесеобразованием:

- 1. Бензиновые.
- 2. Газовые.
- 3. Дизельные.

3. Что называется, степенью сжатия для двигателя:

- 1. Во сколько раз увеличивается нагрузка на детали КШМ.
- 2. Во сколько раз сжимается рабочая смесь в цилиндре за ход поршня из НМТ в ВМТ.
- 3. Во сколько раз сжимается рабочая смесь в цилиндре за рабочий цикл двигателя.

4. В каком механизме (системе) двигателя происходит преобразование возвратно-поступательного движения во вращательное:

- 1. Газораспределения.
- 2. Пуска.
- 3. Кривошипно-шатунном.

5. В каких двигателях цилиндры расположены противоположно друг-другу:

1. V-образных.
2. Однорядных.
3. Оппозитных.

6. Степень сжатия для бензиновых двигателей современных легковых автомобилей составляет:

1.  $8 \div 10$
2.  $13 \div 15$
3.  $15 \div 22$

7. Степень сжатия для дизельных двигателей современных автомобилей составляет:

1.  $8 \div 10$
2.  $13 \div 15$
3.  $15 \div 22$

8. На какой угол поворачивается коленчатый вал за один такт:

1. На  $90^\circ$ .
2. На  $180^\circ$ .
3. На  $360^\circ$ .
4. На  $270^\circ$ .

9. Дизель имеет следующие особенности по сравнению с бензиновым двигателем:

1. Рабочая смесь воспламеняется от электрической искры.
2. На единицу работы затрачивается больше топлива.
3. Выхлопные газы более токсичные.
4. Степень сжатия выше.
5. Степень сжатия ниже.

10. Какой позицией на рисунке обозначена деталь, точки которой участвуют в двух движениях – возвратно-поступательном и вращательном относительно цилиндра:

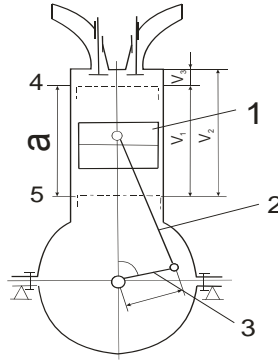


Рис. 1.

1. 1.
2. 2.
3. 5.

11 Какой позицией на рисунке обозначена деталь, совершающая возвратно-поступательное движение:

1. 1.
2. 2.
3. 3.

12. Какой позицией на рисунке обозначена верхняя мертвая точка:

1. 1.
2. 4.
3. 5.

13. Какой позицией на рисунке обозначен рабочий объём цилиндра:

1. а.
2.  $V_1$ .
3.  $V_2$ .

14. Какой позицией на рисунке обозначен объём камеры сгорания:

1.  $V_1$ .
2.  $V_3$ .
3. а.

15. Какой позицией на рисунке обозначен полный объём цилиндра:

1.  $V_1$ .
2.  $V_2$ .
3.  $V_3$ .



16. Какой параметр не влияет на значение рабочего объема цилиндров:

1. Длина шатуна.
2. Диаметр поршня.
3. Ход поршня.

17. Уменьшение объема камеры сгорания (при неизменности других параметров цилиндра):

1. Ведет к увеличению степени сжатия.
2. Вызывает уменьшение степени сжатия.
3. Не влияет на степень сжатия.

18. Чем больше степень сжатия двигателя, тем его экономичность при прочих равных условиях:

1. Выше.
2. Ниже.

19. В каком направлении движется поршень при такте впуска:

1. От верхней мертвой точки к нижней мертвой точке.
2. От нижней мертвой точки к верхней мертвой точке.

20. В каком направлении движется поршень при такте сжатия:

1. От верхней мертвой точки к нижней мертвой точке.
2. От нижней мертвой точки к верхней мертвой точке.

21. В каком направлении движется поршень при такте рабочего хода:

1. От верхней мертвой точки к нижней мертвой точке.
2. От нижней мертвой точки к верхней мертвой точке.

22. В каком направлении движется поршень при такте выпуска:

1. От верхней мертвой точки к нижней мертвой точке.
2. От нижней мертвой точки к верхней мертвой точке.

23. На какой угол поворачивается коленчатый вал одноцилиндрового 4-тактного двигателя за 1 цикл:

1. На  $90^\circ$

2. На  $180^\circ$
3. На  $360^\circ$
4. На  $720^\circ$

24. При каком такте в цилиндре двигателя создается разрежение:

1. Впуска.
2. Сжатия.
3. Рабочего хода.
4. Выпуска.

25. При каком такте в цилиндре двигателя совершается полезная работа:

1. Впуска.
2. Сжатия.
3. Рабочего хода.
4. Выпуска.

26. При каком такте в цилиндре двигателя создается наиболее высокое давление:

1. Впуска.
2. Сжатия.
3. Рабочего хода.
4. Выпуска.

27. Что поступает при такте впуска в цилиндры дизельного двигателя:

1. Топливо.
2. Топливовоздушная смесь.
3. Воздух.

28. Что поступает при такте впуска в цилиндры карбюраторного двигателя:

1. Топливо.
2. Топливовоздушная смесь.
3. Воздух.

29. В цилиндрах каких двигателей в начале такта сжатия отсутствует топливовоздушная смесь:

1. Карбюраторных.
2. Дизельных.

3. Дизельных и карбюраторных.

30. При такте сжатия в цилиндрах карбюраторных двигателей находится:

1. Воздух.
2. Топливозвоздушная смесь.
3. Топливо.

31. При каком такте в цилиндр дизельного двигателя поступает топливо:

1. Впуск.
2. Сжатие.
3. Рабочий ход.

32. Что называется порядком работы двигателя:

1. Своевременное воспламенение рабочей смеси в каждом цилиндре.
2. Последовательность чередования одноименных тактов в цилиндрах.
3. Своевременное заполнение цилиндров горючей смесью и ее воспламенение.
4. Последовательность чередования тактов в каждом цилиндре.

33. Внешняя скоростная характеристика двигателя отражает:

1. Зависимость скорости вращения коленчатого вала от выделяемой теплоты при сгорании рабочей смеси.

2. Зависимость эффективной мощности и крутящего момента от степени сжатия при полном сгорании рабочей смеси.

3. Зависимость эффективной мощности и крутящего момента от частоты вращения коленчатого вала при полной подаче топлива.

34. Указанные в технических характеристиках (инструкциях, руководствах) мощность и момент двигателя, как соотносятся с фактическими значениями (реальными):

1. Больше.
2. Меньше.
3. Равные.

**Раздел 4 Особенности эксплуатационных свойств транспортно-технологических машин и оборудования в нефтегазодобывающем комплексе.**

1. Что относится к показателям оценки тягово-скоростных свойств:

1. Максимальная скорость.
2. Время разгона.
3. Максимальный преодолеваемый подъем.
4. Все перечисленное.

2. Какие силы, действующие на автомобиль, зависят от скорости движения:

1. Сила тяжести.
2. Сила инерции.
3. Сила сопротивления воздуха.
4. Все перечисленные.

3. Какие силы, действующие на автомобиль, не зависят от скорости движения:

1. Сила тяжести.
2. Сила сопротивления качению.
3. Сила сопротивления воздуха.
4. Все перечисленное.

4. Какие силы, действующие на автомобиль, изменяются при изменении уклона дороги:

1. Вес автомобиля.
2. Реакции переднего и заднего мостов.
3. Сила сопротивления воздуха.
4. Сила инерции.

5. Как направлена реакция, действующая со стороны дороги на колесо, от веса автомобиля:

1. Вертикально вверх.
2. Перпендикулярно поверхности дороги.
3. Касательно поверхности дороги.
4. Вертикально вниз.

6. К какой точке автомобиля приложена сила инерции:

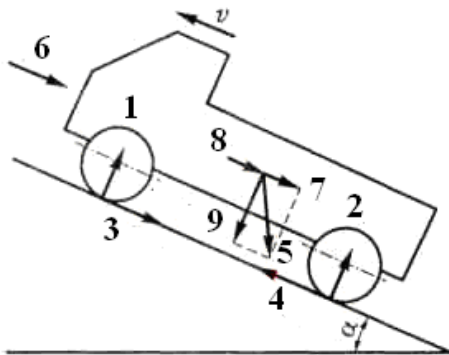
1. К центру тяжести.
2. К центру инерции.
3. К точке контакта колеса с дорогой.

4. К центру парусности.

7. Что показывает тяговая характеристика автомобиля:

1. Зависимость силы тяги на колесах от скорости движения.
2. Зависимость силы тяги на колесах от передаточного числа трансмиссии.
3. Зависимость силы сопротивления от оборотов двигателя.

8. Как правильно расставить символы на рисунке:



1.  $1-R_{z1}$ ;  $2-R_{z2}$ ;  $3-R_{x1}$ ;  $4-R_{x2}$ ;  $5-G_a$ ;  $6-P_в$ ;  $7-P_п$ ;  $8-P_и$ ;  $9- G_a \cdot \cos \alpha$ .
2.  $1-R_{x1}$ ;  $2-R_{x2}$ ;  $3-R_{z1}$ ;  $4-R_{z2}$ ;  $5- G_a \cdot \cos \alpha$ ;  $6-P_и$ ;  $7-P_в$ ;  $8-P_п$ ;  $9-G_a$ .
3.  $1-G_a$ ;  $2- G_a \cdot \cos \alpha$ ;  $3-R_{x1}$ ;  $4-R_{x2}$ ;  $5-R_{z1}$ ;  $6-R_{z2}$ ;  $7-P_в$ ;  $8-P_п$ ;  $9-P_и$ .

9. Какая формула отвечает условиям движения автомобиля:

1.  $P_{сц} \leq P_T \leq P_d + P_в$ .
2.  $P_{сц} \geq P_T \leq P_d + P_в$ .
3.  $P_{сц} \geq P_T \geq P_d + P_в$ .
4.  $P_{сц} \leq P_T \geq P_d + P_в$ .

10. По какой формуле определяется сила сопротивления движению автомобиля на подъем:

1.  $P_\partial = G_a (f + i)$ .
2.  $P_\partial = G_a f$ .
3.  $P_\partial = G_a f v^2$ .
4.  $P_\partial = G_a / \psi$ .

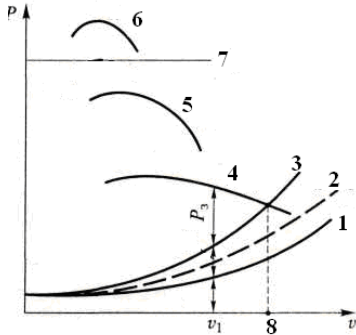
11. По какой формуле находится сила сопротивления воздуха:

1.  $P_B = k_B F_B V$ .
2.  $P_B = k_B F_B V^2$ .

3.  $P_B = B H V^2$ .

4.  $P_B = B H V^3$ .

12. Как правильно расставить символы на рисунке:

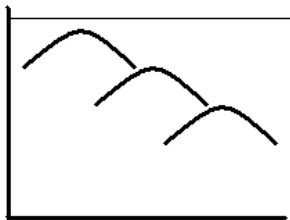


1. 1- $P_d + P_B$ ; 2- $P_{сц}$ ; 3- $P_B$ ; 4- $P_d$ ; 5- $P_{T1}$ ; 6- $V_{max}$ ; 7- $P_{T2}$ ; 8- $P_{T3}$ .

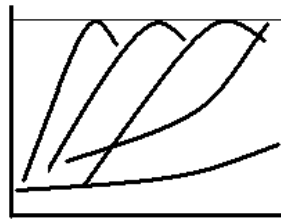
2. 1- $P_d$ ; 2- $P_B$ ; 3- $P_d + P_B$ ; 4- $P_{T3}$ ; 5- $P_{T2}$ ; 6- $P_{T1}$ ; 7- $P_{сц}$ ; 8- $V_{max}$ .

3. 1- $P_{T1}$ ; 2- $P_{T2}$ ; 3- $P_d + P_B$ ; 4- $P_{T3}$ ; 5- $P_d$ ; 6- $P_B$ ; 7- $V_{max}$ ; 8- $P_{сц}$ .

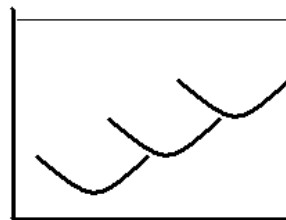
13. На каком рисунке изображен график мощностного баланса автомобиля:



А



Б



В

1. А.

2. Б.

3. В.

14. В какой зависимости находится мощность, необходимая на преодоление сопротивления воздуха от скорости движения автомобиля?

1. В линейной.

2. В квадратичной.

3. В кубической.

4. Не зависит.

15. По какой формуле определяется сила тяги на колесах автомобиля:

$$1. P_m = \frac{M_e \cdot i_K \cdot i_{ГЛ}}{r_K} \cdot \eta_{TP}$$

$$2. P_m = \frac{M_e \cdot i_K \cdot i_{ГЛ}}{r_K \cdot \eta_{TP}}$$

$$3. P_m = \frac{M_e \cdot r_K}{i_K \cdot i_{ГЛ}} \cdot \eta_{TP}$$

$$4. P_m = \frac{M_e \cdot i_K \cdot i_{ГЛ}}{\sigma_{BP}} \cdot \eta_{TP}$$

16. По какой формуле определяется сила сопротивления разгону:

$$1. P_u = \frac{G}{g} \cdot \sigma_{ep} \cdot j.$$

$$2. P_u = \frac{g}{G} \cdot \sigma_{ep} \cdot j.$$

$$3. P_u = \frac{mj}{g} \cdot \sigma_{ep}.$$

$$4. P_u = \frac{m}{\sigma_{ep}} \cdot g \cdot j.$$

17. По какой формуле приближенно оценивается коэффициент учета вращающихся масс:

$$1. \delta_{ep} = 1,05 + 0,05i_K^2 \cdot i_{дон}.$$

$$2. \delta_{ep} = 1,05 + 0,07i_K^2 \cdot i_{зл}^2.$$

$$3. \delta_{ep} = 1,07 + 0,1i_K^2.$$

$$4. \delta_{ep} = 1,05 + 0,07i_K^2.$$

18. Какая формула выражает уравнение силового баланса в общем виде:

$$1. P_T = P_K \pm P_B + P_{И} \pm P_{П}$$

$$2. P_T = P_K + P_B \pm P_{И} \pm P_{П}$$

$$3. P_T = P_K + P_B \pm P_{И} \pm P_M$$

$$4. P_T = P_K + P_B \pm P_{И} \pm P_M$$

## **Раздел 5 Основные виды работ, выполняемые транспортно - технологическими машинами в нефтегазодобыче.**

1. Технологическое обслуживание в нефтегазовых объединениях (предприятиях) проводится:

а - специальной техникой на колесном и гусеничном ходу, навесное оборудование которой участвует непосредственно в технологических процессах нефтегазодобычи;

б - установками для текущего и капитального ремонта скважин, наземного ремонта оборудования, водо нефтепроводов, монтажа и наладки средств телемеханики и автоматики, смазки станков-качалок;

в – установками для исследования скважин, передвижными лабораториями, паро-передвижными и передвижными компрессорными установками и другими агрегатами.

2. В перечень работ транспортно-технологического комплекса помимо технологических работ входят:

а - земляные, дорожно-строительные, очистительно-уборочные, монтажные и погрузочно-выгрузочные работы;

б – централизованные, оперативные, тракторные и вахтовые перевозки и инженерное обслуживание;

в – всё указанное в а) и б).

3. Под транспортно-технологическим комплексом понимают:

а – совокупность транспортных средств, технологического транспорта, специальной техники;

б - совокупность транспортных средств, технологического транспорта, специальной техники и внутрипромысловых дорог;

в - совокупность транспортно-технологических средств и внутрипромысловых дорог вместе с инфраструктурой, обеспечивающей их хранение, обеспечение всем необходимым и поддержание в работоспособном состоянии.

4. Под структурой транспортно-технологического комплекса понимается:

а - совокупность взаимосвязанных групп различных видов технологического транспорта и специальной техники, обеспечивающих его функционирование;

б - совокупность взаимосвязанных групп различных видов технологического транспорта объединённых в предприятия и организации;

в - парк машин транспортного комплекса нефтегазовых объединений, имеющих в своем составе десятки марок, моделей и модификаций.

5. В состав транспортно-технологического комплекса входит:

а – до 50% специального транспорта;

б – 55-60% специального транспорта;

в – 35-55% специального транспорта.

6. В состав транспортно-технологического комплекса входит:

а – до 20% грузового транспорта;



- б – 25-30% грузового транспорта;
- в – 20-25% грузового транспорта.

7. В состав транспортно-технологического комплекса входит:

- а – до 10% пассажирского транспорта;
- б – 10-15% пассажирского транспорта;
- в – 15-20% пассажирского транспорта.

8. Производство представляет собой процесс:

- а – создания транспортных средств и оказания ими различных услуг;
- б - создания материальных благ и естественное условие человеческой жизни и материальную основу других видов человеческой деятельности;
- в – выполнение различных видов деятельности транспортом для жизни и человеческой деятельности.

## **Раздел 6 Особенности технической эксплуатации транспортно-технологических машин и оборудования.**

1. К автономным комплексным АТП относятся предприятия:

- а – осуществляющие перевозку пассажиров и грузов, а также оказывающие технологическое обслуживание нефтегазодобывающей отрасли;
- б - осуществляющие транспортную работу, хранение и все виды ТО и ТР подвижного состава;
- в – деятельность которых осуществляется на основе централизации транспортной работы, а также полной или частичной специализации и кооперации производства ТО и ТР подвижного состава.

2. К кооперативным комплексным АТП относятся предприятия:

- а – осуществляющие перевозку пассажиров и грузов, а также оказывающие технологическое обслуживание нефтегазодобывающей отрасли;
- б - осуществляющие транспортную работу, хранение и все виды ТО и ТР подвижного состава;
- в – деятельность которых осуществляется на основе централизации транспортной работы, а также полной или частичной специализации и кооперации производства ТО и ТР подвижного состава.

3. По целевому назначению, характеру производственно-хозяйственной деятельности, подчиненности и формам собственности АТП подразделяются на:

- а – легковые, грузовые, специальные и смешанные, ведомственные, частные и акционерные;
- б – общего пользования (республиканских ведомств автомобильного транспорта, государственных концернов), ведомственные, акционерные, частные;
- в – автообслуживающие, ремонтные и эксплуатационные, ведомственные, частные и акционерные

4. По характеру перевозок и типу подвижного состава комплексные АТП (УТТ) подразделяются на:
- а – легковые, автобусные, грузовые, специальные и смешанные, медицинские, коммунальные и т.п.;
  - б – легковые, грузовые, специальные и смешанные, ведомственные, частные и акционерные;
  - в - осуществляющие перевозку пассажиров и грузов, а также оказывающие технологическое обслуживание нефтегазодобывающей отрасли
5. Основной функцией эксплуатационных предприятий является:
- а – техническая эксплуатация транспортных средств и оборудования на собственной производственно-технической базе;
  - б – эксплуатация транспортных средств, их хранение, обслуживание и поддержание в постоянной готовности к использованию;
  - в - перевозка грузов и пассажиров, выполнение комплекса работ по технологическому обслуживанию предприятий нефтегазодобычи.
6. Эксплуатационные предприятия автомобильного транспорта поддержание их в работоспособном состоянии осуществляют на:
- а – собственной производственно-технической базе;
  - б – договорной основе с сервисными предприятиями в БЦТОР, ССП, СТО и других;
  - в – комплексных автотранспортных предприятиях и их филиалах.
7. Сущность технологического процесса при ремонте полнокомплектного автомобиля (ТМО) на авторемонтном предприятии сводится к следующему...
- а – автомобиль (агрегат) после уборки и мойки подвергаются полной разборке, дефектации и сортировке, комплектации, сборке, регулировке и испытанию;
  - б – после определения технического состояния, проводят процесс восстановления работоспособности, регулировку и испытание;
  - в – после определения технического состояния, проводят процесс разборки, восстановление работоспособности, сборку, регулировку и испытание.
8. Станции технического обслуживания автомобилей подразделяются по...
- а – месту расположения, типу обслуживаемых автомобилей, специализации и мощности;
  - б – назначению, типу обслуживаемых автомобилей и мощности;
  - в – виду оказываемых услуг и типу обслуживаемых автомобилей.
9. Специализированные сервисные производства (ССП) - это предприятия, цехи, мастерские, профилактории, участки...

а – специализированные по видам работ по обслуживанию и ремонту транспортных средств;  
б – специализированные по агрегатам и узлам автомобилей;  
в – специализированные (предметно, подетально или технологически) по определенным видам работ ТО и Р машин.

10. Базы централизованного технического обслуживания (БЦТОР) это предприятия для выполнения...

а – узко специализированных работ технического обслуживания и ремонта автомобильного (технологического) транспорта нескольких АТП (УТТ) и организаций или филиалов объединений, расположенных в районе деятельности предприятия;

б – наиболее трудоемких видов ТО и текущего ремонта (ТР) для автомобильного (технологического) транспорта нескольких АТП (УТТ) и организаций или филиалов объединений, расположенных в районе деятельности предприятия;

в – всех видов технического обслуживания и ремонта автомобильного (технологического) транспорта нескольких АТП (УТТ) и организаций или филиалов объединений, расположенных в районе деятельности предприятия.

### **Раздел 7 Планирование и организация эксплуатации подвижного состава в нефтегазодобывающем комплексе.**

### **Раздел 8 Планирование и организация перевозочной деятельности и безопасного транспортного и производственного процессов для технологических машин и оборудования.**

1. Дальнейшее движение транспортного средства (даже к месту стоянки или ремонта) при не горящих (отсутствующих) фарах и задних габаритных огнях запрещается:

- А) Только в условиях недостаточной видимости
- Б) Только в темное время суток
- В) В обоих перечисленных случаях

2. Запрещается эксплуатация легкового автомобиля (категория М1), если остаточная глубина рисунка протектора шин (при отсутствии индикаторов износа) составляет не более:

- А) 0,8 мм
- Б) 1,0 мм
- В) 1,6 мм
- Г) 2,0 мм

3. В каком случае запрещается эксплуатация транспортных средств?

- А) Двигатель не развивает максимальной мощности
- Б) Двигатель неустойчиво работает на холостых оборотах

В) Имеется неисправность в системе выпуска отработавших газов

4. При какой неисправности разрешается эксплуатация транспортного средства?

- А) Не работают пробки топливных баков
- Б) Не работает механизм регулировки положения сиденья водителя
- В) Не работают устройства обогрева и обдува стекол
- Г) Не работает стеклоподъемник

5. При возникновении какой неисправности запрещено дальнейшее движение транспортного средства даже до места ремонта или стоянки?

- А) Не работает стеклоподъемник
- Б) Неисправно рулевое управление
- В) Неисправен глушитель

6. Как обязан поступить водитель, если во время движения отказал в работе спидометр?

- А) Продолжить намеченную поездку с особой осторожностью
- Б) Попытаться устранить неисправность на месте, а если это невозможно, то следовать к месту стоянки или ремонта с соблюдением необходимых мер предосторожности
- В) Прекратить дальнейшее движение

7. Какие из перечисленных транспортных средств разрешается эксплуатировать без огнетушителя?

- А) Только мотоциклы без бокового прицепа
- Б) Любые мотоциклы
- В) Все мотоциклы и легковые автомобили

8. При какой неисправности запрещено дальнейшее движение на автомобиле во время дождя или снегопада?

- А) Не работают в установленном режиме стеклоочистители
- Б) Не действует стеклоочиститель со стороны водителя
- В) Не работают предусмотренные конструкцией транспортного средства стеклоомыватели

9. Разрешено ли движение транспортного средства до места ремонта или стоянки в тёмное время суток с не горящими (из-за неисправности) фарами и задними габаритными огнями?

- А) Разрешено
- Б) Разрешено только на дорогах с искусственным освещением
- В) Запрещено

10. Разрешается ли устанавливать на транспортном средстве шипованные шины совместно с не о шипованными?

- А) Разрешается
- Б) Разрешается только на разные оси
- В) Запрещается

11. При какой неисправности тормозной системы запрещается эксплуатация транспортного средства?

- А) Не включается контрольная лампа стояночной тормозной системы
- Б) Стояночная тормозная система не обеспечивает неподвижное состояние транспортного средства с полной нагрузкой на уклоне до 16% включительно
- В) Уменьшен свободный ход педали тормоза

12. Запрещается эксплуатация легкового автомобиля, если стояночная тормозная система не обеспечивает неподвижное состояние автомобиля в снаряженном состоянии на уклоне:

- А) До 16% включительно
- Б) До 23% включительно
- С) До 31% включительно

13. При возникновении какой неисправности запрещается дальнейшее движение транспортного средства даже до места ремонта или стоянки?

- А) Неисправна рабочая тормозная система
- Б) Неисправна система выпуска отработавших газов
- В) Не работает стеклоомыватель

14. Какие из перечисленных транспортных средств разрешается эксплуатировать без медицинской аптечки?

- А) Автомобили
- Б) Автобусы
- В) Все мотоциклы
- Г) Только мотоциклы без бокового прицепа

15. В каких случаях разрешается эксплуатация транспортного средства?  
А) Содержание вредных веществ в отработавших газах или их дымность превышают установленные нормы

- Б) Нарушена герметичность системы питания (топливной системы)
- В) Не работает указатель температуры охлаждающей жидкости
- Г) Уровень внешнего шума превышает установленные нормы

## **Раздел 9 Ввод в эксплуатацию транспортно-технологических машин и оборудования.**

1. Какие операции включает в себя приём транспортного средства?

- А) Проверка комплектности
- Б) Проверка внешнего вида
- В) Проверка технического состояния
- Г) Всё вышеперечисленное

2. Кем производится приёмка транспортного средства

- А) Начальником колонны
- Б) Механиком колонны
- В) Главным инженером
- Г) Составом комиссии

3. При внешнем осмотре транспортного средства проверяется...

- А) Внешний вид транспортного средства
- Б) Общее состояние отдельных агрегатов, механизмов и систем
- В) Соответствие характеристик установленных агрегатов и узлов
- Г) Всё вышеперечисленное

4. При проверке технического состояния проверяется...

- А) Лёгкость запуска двигателя
- Б) Работа транспортного средства на всех режимах
- В) Отсутствие посторонних шумов
- Г) Всё вышеперечисленное

5. По окончании приёмки транспортного средства составляется...

- А) Акт приёма-передачи
- Б) Технический акт
- В) Рекламационный акт
- Г) А) или В) в зависимости от результатов приёмки

6. После приёмки транспортного средства производится...

- А) Регистрация в органах ГИБДД
- Б) Регистрация в органах РГТН
- В) Присвоение инвентарных (учётных) номеров предприятия
- Г) Закрепление за ответственным лицом

7. После приёмки дорожной машины производится...

- А) Регистрация в органах ГИБДД
- Б) Присвоение инвентарных (учётных) номеров предприятия.
- В) А) и Б)
- Г) Регистрация в органах РГТН

8. После приёмки грузоподъёмной машины производится...

- А) Регистрация в органах ГИБДД

- Б) Присвоение инвентарных (учётных) номеров предприятия.
- В) Регистрация в органах РГТН
- Г) А) и В)

9. Закрепление транспортного средства за подразделением (водителем) производится на основании...

- А) Приказа по предприятию
- Б) Распоряжения главного инженера
- В) Инструкции по закреплению
- Г) Приказа Минтранса

10. Разрешение на ежедневную эксплуатацию транспортных средств устанавливается в соответствии с

- А) Нарядом-допуском
- Б) Путевыми листами
- В) Транспортной накладной
- Г) Заказ-нарядом

11. Обкатка транспортных средств проводится с целью...

- А) Выявления заводских отказов
- Б) Приработки основных узлов и механизмов
- В) Приработки поверхностей деталей трения
- Г) Всё вышеперечисленное

12. Какими факторами определяются режимы обкатки?

- А) Давление взаимосоприкасающихся и трущихся частей
- Б) Относительными скоростями перемещения поверхностей узлов и деталей
- В) Продолжительностью процесса обкатки при данных давлениях и относительных скоростях
- Г) Всем вышеперечисленным

13. Кем устанавливаются режимы и порядок обкатки?

- А) Руководством предприятия
- Б) Инструкцией по обкатке
- В) Приказом Минтранса
- Г) Заводом-изготовителем

14. Продолжительность обкатки автомобильных транспортных средств

- А) 3000 км пробега
- Б) 2000 км пробега
- В) 1000 км пробега
- Г) 500 км пробега

15. Продолжительность обкатки ДВС, компрессоров и электроагрегатов

- А) 100-120 часов
- Б) 40-60 часов
- В) 80-100 часов
- Г) 20-30 часов

16. Продолжительность обкатки тракторов с навесным оборудованием

- А) 100-120 часов
- Б) 40-60 часов
- В) 80-100 часов
- Г) 20-30 часов

17. На каких режимах (с какой нагрузкой) производится обкатка?

- А) 20% от номинальной нагрузки 15% времени; 50% нагрузки 50% времени и остальное время при полной нагрузке;
- Б) 20% от номинальной нагрузки 40% времени; 50% нагрузки 40% времени и остальное время при полной нагрузке;
- В) 30% от номинальной нагрузки 15% времени; 40% нагрузки 50% времени и остальное время при полной нагрузке;
- Г) 20% от номинальной нагрузки 15-30% времени; 25-50% нагрузки 50-70% общего времени и остальное время при полной нагрузке;

### **Вопросы для опроса**

#### **Раздел 1 Специфика эксплуатации подвижного состава в нефтегазодобывающем комплексе.**

1. Подвижной состав автомобильного транспорта применяемого в нефтегазодобыче
2. Состав транспортно-технологического комплекса нефтегазодобывающей отрасли
3. Назначение и перечень технологических работ
4. Назначение и перечень земляных и дорожно-строительных работ
5. Назначение и перечень уборочно-очистительных работ
6. Назначение и перечень монтажных и погрузочно-разгрузочных работ
7. Состав транспортно-технологического комплекса нефтегазодобывающей отрасли
8. Особенности эксплуатации транспортно-технологических машин и оборудования на предприятиях комплекса.
9. Назначение и состав технических служб по обеспечению готовности транспортно-технологических машин и оборудования
10. Задачи решаемые инженерно-технической службой в управлении технологического транспорта

#### **Раздел 2 Особенности конструкции и эксплуатации гусеничной специальной тракторной техники.**

1. Назначение и общее устройство специальной тракторной техники



2. Существующие схемы подвесок технологического оборудования на примере любой гусеничной машины
3. Конструкция гусеничного движителя и требования к нему и его элементам
4. Типы зацепления ведущих колёс с гусеничной цепью
5. Назначение, классификация и требования к направляющим колёсам
6. Конструктивные решения креплений направляющих колёс
7. Назначение и конструкция опорных и поддерживающих катков
8. Назначение и конструкция гусеничных цепей
9. Назначение, классификация, требования, особенности конструкций подвесного технологического оборудования тракторов

### **Раздел 3 Особенности рабочих процессов энергетических установок применяемых в нефтегазодобыче.**

1. Действительные циклы четырёхтактного двигателя внутреннего сгорания
2. Внешние скоростные характеристики бензиновых и дизельных двигателей
3. Индикаторные характеристики двигателей внутреннего сгорания
4. Регулировочные характеристики двигателей внутреннего сгорания
5. Способы улучшения экологических характеристик двигателей внутреннего сгорания
6. Экологические показатели бензиновых и дизельных двигателей
7. Нагрузочная характеристика дизеля и её анализ
8. Экологическая характеристика бензинового двигателя
9. Экологическая характеристика дизеля

### **Раздел 4 Особенности эксплуатационных свойств транспортно-технологических машин и оборудования в нефтегазодобывающем комплексе.**

1. Тягово-скоростные свойства транспортных и транспортно-технологических машин в нефтегазодобыче
2. Тормозные свойства транспортных и транспортно-технологических машин в нефтегазодобыче
3. Проходимость транспортных и транспортно-технологических машин в нефтегазодобыче
4. Управляемость и маневренность транспортных и транспортно-технологических машин в нефтегазодобыче
5. Плавность хода транспортных и транспортно-технологических машин в нефтегазодобыче
6. Топливная экономичность транспортных и транспортно-технологических машин в нефтегазодобыче
7. Методы оценки эксплуатационных свойств машин и оборудования в нефтегазодобывающей отрасли

8. Способы и методы оценки технических возможностей машин и оборудования для конкретных условий эксплуатации.

### **Раздел 5 Основные виды работ, выполняемые транспортно - технологическими машинами в нефтегазодобыче.**

1. Назначение и устройство АПРС -40
2. Технологии выполнения работ с АПРС -40
3. Назначение и устройство АНЦ-320
4. Технологии выполнения работ с АНЦ-320
5. Назначение и устройство АДПМ-12/150
6. Технологии выполнения работ с АДПМ-12/150
7. Назначение и устройство УСП-50
8. Технологии выполнения работ с УСП-50
9. Назначение и устройство 1БМ-700
10. Технологии выполнения работ с 1БМ-700

### **Раздел 6 Особенности технической эксплуатации транспортно-технологических машин и оборудования.**

1. Назначение, структура и содержание сервисной книжки машин и оборудования
2. Принципы корректировки нормативов обслуживания и ремонта машин, и оборудования
3. Комплексный показатель эффективности технической эксплуатации машин и оборудования
4. Факторы влияющие на расход запасных частей и материалов

### **Раздел 7 Планирование и организация эксплуатации подвижного состава в нефтегазодобывающем комплексе.**

1. Нормативно-правовые документы определяющие безопасность транспортной и технологической деятельности
2. Нормативно-правовые документы определяющие организацию и управление в транспортной и технологической деятельности
3. Организация выхода и транспортных средств из парка (перед выходом в рейс)
4. Организация возвращения транспортных средств в парк (по возвращению из рейса)
5. Организация безопасной эксплуатации транспортных средств на территории предприятия (в парке)
6. Организация безопасной эксплуатации транспортных средств на после выхода из парка (по дороге и на месте выполнения работ)
7. Организация безопасной эксплуатации транспортных средств в поле-вом парке (в условиях отрыва от территории предприятия)

## **Раздел 8 Планирование и организация перевозочной деятельности и безопасного транспортного и производственного процессов для технологических машин и оборудования.**

1. Работы проводимые при ЕО транспортных средств
2. Проверка транспортных средств перед выходом в рейс механиком КТП
3. Обеспечение безопасной эксплуатации грузоподъемных машин и грузозахватных приспособлений на предприятиях нефтегазодобычи
4. Обеспечение безопасной эксплуатации сосудов работающих под давлением на предприятиях нефтегазодобычи
5. Обеспечение безопасной эксплуатации котлового оборудования на предприятиях нефтегазодобычи
6. Порядок проведения периодических испытаний грузоподъемных машин и грузозахватных приспособлений
7. Порядок проведения периодических испытаний сосудов и котлов работающих под давлением
8. Организация подготовки к эксплуатации грузоподъемных машин и грузозахватных приспособлений
9. Организация подготовки к эксплуатации сосудов и котлов работающих под давлением

## **Раздел 9 Ввод в эксплуатацию транспортно-технологических машин и оборудования.**

1. Организация приёма транспортных и транспортно-технологических машин на предприятии после приобретения
2. Организация приёма транспортных и транспортно-технологических машин на предприятии после получения из ремонта на других предприятиях
3. Оценка технических возможностей транспортных и транспортно-технологических машин после приобретения (покупки) и получения из ремонта, проводимого на другом предприятии
4. Организация обкатки транспортных средств (агрегатов), оборудования вводимых в строй предприятия

## **Блок В - Оценочные средства для диагностирования сформированности уровня компетенций – «уметь»**

Б.0 Варианты заданий на выполнение практических заданий приведены в учебно-методическом пособии:

Спирин, А.В. Автопрактикум: учебно-методическое пособие по практическим занятиям/ А.В. Спирин; Бузулукский гуманитарно-технолог. ин-т (филиал) ОГУ – Бузулук: БГТИ – Бузулук: БГТИ (филиал) ГОУ ОГУ, 2015. - 30 с.

## **Блок С - Оценочные средства для диагностирования сформированности уровня компетенций – «владеть»**

### **Темы контрольных заданий**

1. Назначение, основные характеристики, общее устройство трубоукладчика ЧЕТРА ТГ122

2. Назначение, основные характеристики, общее устройство бульдозера Т-15 (Т-35)

3. Назначение, основные характеристики, общее устройство паропромысловой установка ППУА

4. Назначение, основные характеристики, общее устройство агрегата депарафинизации АДПМ

5. Назначение, основные характеристики, общее устройство установки насосной цементирующей

6. Назначение, основные характеристики, общее устройство цементирующе-смесительной установки

7. Назначение, основные характеристики, общее устройство установки кислотной обработки скважин АКОС СИН-32 КамАЗ 43118-3078-46 (АКОС СИН-32 Урал 4320-1912-60Е5)

8. Назначение, основные характеристики, общее устройство агрегата депарафинизации АДПМ 12/150 Урал-NEXT 4320-6152-73Е5Г38 (008) (АДПМ 12/150 Урал 4320-4152-81Е5 АДПМ 12/150 КамАЗ 43118-3017-50)

9. Назначение, основные характеристики, общее устройство передвижной компрессорной станции СД-18/101 Урал 532362-1122-10 (ПКСА-5/101 Урал 4320-1912-60Е5, СДА-5/220 Урал 532362-1112-10)

10. Назначение, основные характеристики, общее устройство агрегата исследования скважин АИС-1 КамАЗ 5350-3029-42

11. Назначение, основные характеристики, общее устройство установки смесительной (осреднительной) УС-6/30 Урал 4320-1912-60Е5 (УС-50х14 Урал 4320-1912-60Е5, УСУ-55х14 Урал 4320-1912-60Е5)

12. Назначение, основные характеристики, общее устройство агрегата ремонта скважин АПРС-40 Урал 4320-1912-60Е5 (АР-32/40 Урал 4320-1912-60Е5)

13. Порядок развёртывания оборудования и работа трубоукладчика ЧЕТРА ТГ122

14. Порядок развёртывания оборудования и работа бульдозера Т-15 (Т-35)

15. Порядок развёртывания оборудования и работа паропромысловой установка ППУА
17. Порядок развёртывания оборудования и работа агрегата депарафинизации АДПМ
18. Порядок развёртывания оборудования и работа установки насосной цементирующей
19. Порядок развёртывания оборудования и работа цементирующе-смесительной установки
20. Порядок развёртывания оборудования и работа агрегата ремонта скважин АПРС-40 Урал 4320-1912-60Е5 (АР-32/40 Урал 4320-1912-60Е5)
21. Порядок развёртывания оборудования и работа установки смесительной (осреднительной) УС-6/30 Урал 4320-1912-60Е5 (УС-50x14 Урал 4320-1912-60Е5, УСУ-55x14 Урал 4320-1912-60Е5)
22. Порядок развёртывания оборудования и работа агрегата исследования скважин АИС-1 КамАЗ 5350-3029-42
23. Порядок развёртывания оборудования и работа установки кислотной обработки скважин АКОС СИН-32 КамАЗ 43118-3078-46 (АКОС СИН-32 Урал 4320-1912-60Е5)
24. Порядок развёртывания оборудования и работа агрегата депарафинизации АДПМ 12/150 Урал-NEXT 4320-6152-73Е5Г38 (008) (АДПМ 12/150 Урал 4320-4152-81Е5 АДПМ 12/150 КамАЗ 43118-3017-50)
25. Регламентные работы проводимые с целью обеспечения работоспособного состояния бульдозера Т-15 (Т-35)
26. Регламентные работы проводимые с целью обеспечения работоспособного состояния трубокладчика ЧЕТРА ТГ122
27. Регламентные работы проводимые с целью обеспечения работоспособного состояния агрегата ремонта скважин АПРС-40 Урал 4320-1912-60Е5 (АР-32/40 Урал 4320-1912-60Е5)
28. Регламентные работы проводимые с целью обеспечения работоспособного состояния установки смесительной (осреднительной) УС-6/30 Урал 4320-1912-60Е5 (УС-50x14 Урал 4320-1912-60Е5, УСУ-55x14 Урал 4320-1912-60Е5)
29. Регламентные работы проводимые с целью обеспечения работоспособного состояния агрегата исследования скважин АИС-1 КамАЗ 5350-3029-42
30. Регламентные работы проводимые с целью обеспечения работоспособного состояния установки кислотной обработки скважин АКОС СИН-32 КамАЗ 43118-3078-46 (АКОС СИН-32 Урал 4320-1912-60Е5)
31. Регламентные работы проводимые с целью обеспечения работоспособного состояния паропромысловой установка ППУА
32. Регламентные работы проводимые с целью обеспечения работоспособного состояния агрегата депарафинизации АДПМ
33. Регламентные работы проводимые с целью обеспечения работоспособного состояния установки насосной цементирующей
34. Регламентные работы проводимые с целью обеспечения работоспособного состояния цементирующе-смесительной установки

35. Регламентные работы проводимые с целью обеспечения работоспособного состояния агрегата ремонта скважин АПРС-40 Урал 4320-1912-60Е5 (АР-32/40 Урал 4320-1912-60Е5)

36. Регламентные работы проводимые с целью обеспечения работоспособного состояния установки смесительной (осреднительной) УС-6/30 Урал 4320-1912-60Е5 (УС-50x14 Урал 4320-1912-60Е5, УСУ-55x14 Урал 4320-1912-60Е5)

**Блок D - Оценочные средства, используемые в рамках промежуточного контроля знаний, проводимого в форме зачета/экзамена.**

**Вопросы к зачету**

1. Подвижной состав автомобильного транспорта применяемого в нефтегазодобыче
2. Состав транспортно-технологического комплекса нефтегазодобывающей отрасли
3. Назначение и перечень технологических работ
4. Назначение и перечень земляных и дорожно-строительных работ
5. Назначение и перечень уборочно-очистительных работ
6. Назначение и перечень монтажных и погрузочно-разгрузочных работ
7. Состав транспортно-технологического комплекса нефтегазодобывающей отрасли
8. Особенности эксплуатации транспортно-технологических машин и оборудования на предприятиях комплекса.
9. Назначение и состав технических служб по обеспечению готовности транспортно-технологических машин и оборудования
10. Задачи решаемые инженерно-технической службой в управлении технологического транспорта
11. Назначение и общее устройство специальной тракторной техники
12. Существующие схемы подвесок технологического оборудования на примере любой гусеничной машины
13. Конструкция гусеничного движителя и требования к нему и его элементам
14. Типы зацепления ведущих колёс с гусеничной цепью
15. Назначение, классификация и требования к направляющим колёсам
16. Конструктивные решения креплений направляющих колёс
17. Назначение и конструкция опорных и поддерживающих катков
18. Назначение и конструкция гусеничных цепей
19. Назначение, классификация, требования, особенности конструкций подвесного технологического оборудования тракторов
20. Действительные циклы четырёхтактного двигателя внутреннего сгорания
21. Внешние скоростные характеристики бензиновых и дизельных двигателей
22. Индикаторные характеристики двигателей внутреннего сгорания

23. Регулировочные характеристики двигателей внутреннего сгорания
24. Способы улучшения экологических характеристик двигателей внутреннего сгорания
25. Экологические показатели бензиновых и дизельных двигателей
26. Нагрузочная характеристика дизеля и её анализ
27. Экологическая характеристика бензинового двигателя
28. Экологическая характеристика дизеля
29. Тягово-скоростные свойства транспортных и транспортно-технологических машин в нефтегазодобыче
30. Тормозные свойства транспортных и транспортно-технологических машин в нефтегазодобыче
31. Проходимость транспортных и транспортно-технологических машин в нефтегазодобыче
32. Управляемость и маневренность транспортных и транспортно-технологических машин в нефтегазодобыче
33. Плавность хода транспортных и транспортно-технологических машин в нефтегазодобыче
34. Топливная экономичность транспортных и транспортно-технологических машин в нефтегазодобыче
35. Методы оценки эксплуатационных свойств машин и оборудования в нефтегазодобывающей отрасли
36. Способы и методы оценка технических возможностей машин и оборудования для конкретных условий эксплуатации.
37. Назначение и устройство АПРС -40
38. Технологии выполнения работ с АПРС -40
39. Назначение и устройство АНЦ-320
40. Технологии выполнения работ с АНЦ-320
41. Назначение и устройство АДПМ-12/150
42. Технологии выполнения работ с АДПМ-12/150
43. Назначение и устройство УСП-50
44. Технологии выполнения работ с УСП-50
45. Назначение и устройство 1БМ-700
46. Технологии выполнения работ с 1БМ-700
47. Назначение, структура и содержание сервисной книжки машин и оборудования
48. Принципы корректировки нормативов обслуживания и ремонта машин, и оборудования
49. Комплексный показатель эффективности технической эксплуатации машин и оборудования
50. Факторы влияющие на расход запасных частей и материалов
51. Нормативно-правовые документы определяющие безопасность транспортной и технологической деятельности

52. Нормативно-правовые документы определяющие организацию и управление в транспортной и технологической деятельности
53. Организация выхода и транспортных средств из парка (перед выходом в рейс)
54. Организация возвращения транспортных средств в парк (по возвращению из рейса)
55. Организация безопасной эксплуатации транспортных средств на территории предприятия (в парке)
56. Организация безопасной эксплуатации транспортных средств на после выхода из парка (по дороге и на месте выполнения работ)
57. Организация безопасной эксплуатации транспортных средств в поле-вом парке (в условиях отрыва от территории предприятия)
58. Работы проводимые при ЕО транспортных средств
59. Проверка транспортных средств перед выходом в рейс механиком КТП
60. Обеспечение безопасной эксплуатации грузоподъемных машин и грузо-захватных приспособлений на предприятиях нефтегазодобычи
61. Обеспечение безопасной эксплуатации сосудов работающих под дав-лением на предприятиях нефтегазодобычи
62. Обеспечение безопасной эксплуатации котлового оборудования на предприятиях нефтегазодобычи
63. Порядок проведения периодических испытаний грузоподъемных ма-шин и грузозахватных приспособлений
64. Порядок проведения периодических испытаний сосудов и котлов ра-ботающих под давлением
65. Организация подготовки к эксплуатации грузоподъемных машин и грузозахватных приспособлений
66. Организация подготовки к эксплуатации сосудов и котлов работаю-щих под давлением
67. Организация приёма транспортных и транспортно-технологических ма-шин на предприятии после приобретения
68. Организация приёма транспортных и транспортно-технологических ма-шин на предприятии после получения из ремонта на других предприятиях
69. Оценка технических возможностей транспортных и транспортно-техно-логических машин после приобретения (покупки) и получения из ремонта, прово-димого на другом предприятии
70. Организация обкатки транспортных средств (агрегатов), оборудования вводимых в строй предприятия

**Описание показателей и критериев оценивания компетенций, описание шкал оценивания**



### Оценивание выполнения тестов

4-балльная шкала	Показатели	Критерии
Отлично	1. Полнота выполнения тестовых заданий; 2. Своевременность выполнения;	Выполнено более 95% заданий предложенного теста, в заданиях открытого типа дан полный, развернутый ответ на поставленный вопрос
Хорошо	3. Правильность ответов на вопросы; 4. Самостоятельность тестирования.	Выполнено от 75 до 95 % заданий предложенного теста, в заданиях открытого типа дан полный, развернутый ответ на поставленный вопрос; однако были допущены неточности в определении понятий, терминов и др.
Удовлетворительно		Выполнено от 50 до 75 % заданий предложенного теста, в заданиях открытого типа дан неполный ответ на поставленный вопрос, в ответе не присутствуют доказательные примеры, текст со стилистическими и орфографическими ошибками.
Неудовлетворительно		Выполнено менее 50% заданий предложенного теста, на поставленные вопросы ответ отсутствует или неполный, допущены существенные ошибки в теоретическом материале (терминах, понятиях).

### Оценивание ответа на практическом занятии

4-балльная шкала	Показатели	Критерии
Отлично	1. Полнота изложения теоретического материала 2. Правильность и/или аргументированность изложения (последовательность действий) 3. Самостоятельность ответа 4. Культура речи 5. Степень осознанности,	Дан полный, в логической последовательности развернутый ответ на поставленный вопрос, где он продемонстрировал знания предмета в полном объеме учебной программы, достаточно глубоко осмысливает дисциплину, самостоятельно, и исчерпывающе отвечает на дополнительные вопросы, приводит собственные примеры по проблематике

	<p>понимания изученного</p> <p>6. Глубина / полнота рассмотрения темы</p> <p>7. Соответствие выступления теме, поставленным целям и задачам</p>	<p>поставленного вопроса, решил предложенные практические задания без ошибок.</p>
<p>Хорошо</p>		<p>Дан развернутый ответ на поставленный вопрос, где студент демонстрирует знания, приобретенные на лекционных и семинарских занятиях, а также полученные посредством изучения обязательных учебных материалов по курсу, дает аргументированные ответы, приводит примеры, в ответе присутствует свободное владение монологической речью, логичность и последовательность ответа. Однако допускается неточность в ответе. Решил предложенные практические задания с небольшими неточностями.</p>
<p>Удовлетворительно</p>		<p>Дан ответ, свидетельствующий в основном о знании процессов изучаемой дисциплины, отличающийся недостаточной глубиной и полнотой раскрытия темы, знанием основных вопросов теории, слабо сформированными навыками анализа явлений, процессов, недостаточным умением давать аргументированные ответы и приводить примеры, недостаточно свободным владением монологической речью, логичностью и последовательностью ответа. Допускается несколько ошибок в содержании ответа и решении практических заданий.</p>

### **Раздел 3. Методические материалы, определяющие процедуры оценивания знаний, умений, навыков и (или) опыта деятельности, характеризующих этапы формирования компетенций**

Основными этапами формирования компетенций по дисциплине при изучении студентами дисциплины являются последовательное изучение содержательно связанных между собой разделов. В целом по дисциплине оценка «зачтено» ставится в следующих случаях:

- обучаемый демонстрирует самостоятельность в применении знаний, умений и навыков к решению учебных заданий в полном соответствии с образцом, данным преподавателем, по заданиям, решение которых было показано преподавателем, следует считать, что компетенция сформирована, но ее уровень недостаточно высок.

- обучаемый способен продемонстрировать самостоятельное применение знаний, умений и навыков при решении заданий, аналогичных тем, которые представлял преподаватель при потенциальном формировании компетенции, подтверждает наличие сформированной компетенции, причем на более высоком уровне. Наличие сформированной компетенции на повышенном уровне самостоятельности со стороны обучаемого при ее практической демонстрации в ходе решения аналогичных заданий следует оценивать как положительное и устойчиво закрепленное в практическом навыке.

- обучаемый демонстрирует способность к полной самостоятельности (допускаются консультации с преподавателем по сопутствующим вопросам) в выборе способа решения неизвестных или нестандартных заданий в рамках учебной дисциплины с использованием знаний, умений и навыков, полученных как в ходе освоения данной учебной дисциплины, так и смежных дисциплин, следует считать компетенцию сформированной на высоком уровне.

Оценка «не зачтено» ставится при неспособности обучаемого самостоятельно продемонстрировать наличие знаний при решении заданий, которые были представлены преподавателем вместе с образцом их решения, отсутствие самостоятельности в применении умения к использованию методов освоения учебной дисциплины и неспособность самостоятельно проявить навык повторения решения поставленной задачи по стандартному образцу свидетельствуют об отсутствии сформированной компетенции. Отсутствие подтверждения наличия сформированности компетенции свидетельствует об отрицательных результатах освоения учебной дисциплины.

При оценивании результатов обучения: знания, умения, навыки и/или опыта деятельности (владения) в процессе формирования заявленных компетенций используются различные формы оценочных средств текущего, рубежного и итогового контроля (промежуточной аттестации).

#### **Формы оценочных средств**

№ п/п	Наименование оценочного средства	Краткая характеристика оценочного средства	Представление оценочного средства в фонде
1	Практические задания и задачи	<p>Различают задачи и задания:</p> <p>а) репродуктивного уровня, позволяющие оценивать и диагностировать знание фактического материала (базовые понятия, алгоритмы, факты) и умение правильно использовать специальные термины и понятия, узнавание объектов изучения в рамках определенного раздела дисциплины;</p> <p>б) реконструктивного уровня, позволяющие оценивать и диагностировать умения синтезировать, анализировать, обобщать фактический и теоретический материал с формулированием конкретных выводов, установлением причинно-следственных связей;</p> <p>в) творческого уровня, позволяющие оценивать и диагностировать умения, интегрировать знания различных областей, аргументировать собственную точку зрения.</p> <p>Рекомендуется для оценки знаний умений и владений студентов.</p> <p>Форма предоставления ответа студента: письменная или работа в системе электронного обучения Moodle.</p>	Комплект задач и заданий
2	Доклад, сообщение (на практическом занятии)	Продукт самостоятельной работы студента, представляющий собой публичное выступление по представлению полученных результатов решения определенной учебно-практической, учебно-исследовательской или научной	Темы докладов, сообщений

№ п/п	Наименование оценочного средства	Краткая характеристика оценочного средства	Представление оценочного средства в фонде
		<p>темы.</p> <p>Рекомендуется для оценки знаний, умений и владений студентов.</p> <p>На выступление студенту дается 10-15 минут. При ответе студент может пользоваться конспектом. Задаются дополнительные вопросы.</p>	
3	Собеседование (на практическом занятии)	<p>Средство контроля, организованное как специальная беседа преподавателя с обучающимся на темы, связанные с изучаемой дисциплиной, и рассчитанное на выяснение объема знаний обучающегося по определенному разделу, теме, проблеме и т.п. Рекомендуется для оценки знаний студентов.</p>	Вопросы по темам/разделам дисциплины
4	Тест	<p>Система стандартизированных простых и комплексных заданий, позволяющая автоматизировать процедуру измерения уровня знаний, умений и владений обучающегося.</p> <p>Рекомендуется для оценки знаний, умений и владений студентов.</p> <p>Используется веб-приложение «Универсальная система тестирования БГТИ». На тестирование отводится 60 минут. Каждый вариант тестовых заданий включает 40 вопросов. За каждый правильный ответ на вопрос дается 1 балл. Оценка «зачтено» выставляется студенту, если он набрал</p>	Фонд тестовых заданий

№ п/п	Наименование оценочного средства	Краткая характеристика оце- ночного средства	Представление оценочного сред- ства в фонде
		50 % правильных ответов. Оценка «не зачтено» ставится, если студент набрал менее 50 % правильных ответов.	
5	Зачет (дифференци- рованный зачет)	Средство, позволяющее оце- нить знания, умения и владе- ния обучающегося по учеб- ной дисциплине. Рекоменду- ется для оценки знаний, уме- ний и владений студентов. С учетом результативности Работы студента может быть принято решение о признании студента освоившим отдель- ную часть или весь объем учебного предмета по итогам семестра и проставлении в за- четную книжку студента – «зачтено». Студент, не выпол- нивший минимальный объем учебной работы по дисци- плине, не допускается к сдаче зачета. Зачет сдается в устной форме или в форме тестирова- ния.	Комплект теорети- ческих вопросов и практических зада- ний (билетов) к за- чету.