

Минобрнауки России

Бузулукский гуманитарно-технологический институт (филиал)  
федерального государственного бюджетного образовательного учреждения  
высшего образования  
**«Оренбургский государственный университет»**

Кафедра юриспруденции

**Фонд**  
**оценочных средств**  
по дисциплине *«Тактика следственных действий»*

Уровень высшего образования

БАКАЛАВРИАТ

Направление подготовки  
*40.03.01 Юриспруденция*  
(код и наименование направления подготовки)

*Общий профиль*  
(наименование направленности (профиля) образовательной программы)

Квалификация

*Бакалавр*

Форма обучения

*Очная*

Год набора 2023

Фонд оценочных средств предназначен для контроля знаний обучающихся по направлению подготовки 40.03.01 Юриспруденция по дисциплине «Тактика следственных действий».

Фонд оценочных средств рассмотрен и утвержден на заседании кафедры  
юриспруденции

*наименование кафедры*

протокол № 8 от "28" 09 2023г.

Декан факультета экономики и права

*подпись*

О.Н. Григорьева

*расшифровка подписи*

Исполнители:

доцент

*должность*

*подпись*

Н.В. Олиндер

*расшифровка подписи*

**Раздел 1. Перечень компетенций, с указанием этапов их формирования в процессе освоения дисциплины**

Формируемые компетенции	Код и наименование индикатора достижения компетенции	Планируемые результаты обучения по дисциплине, характеризующие этапы формирования компетенций	Виды оценочных средств/ шифр раздела в данном документе
<p><b>ПК*-5:</b> Способен выявлять, пресекать, раскрывать и расследовать преступления и иные правонарушения</p>	<p>ПК*-5-В-1 Реализует мероприятия по получению юридически значимой информации, анализу, проверке, оценке и использованию ее в интересах раскрытия и расследования преступлений и иных правонарушений ПК*-5-В-2 Применяет тактико-криминалистические методы при подготовке и проведении следственных действий ПК*-5-В-3 Организует расследование преступлений и иных правонарушений</p>	<p><b>Знать:</b> порядок получения юридически значимой для расследования информации через систему следственных действий, тактические основы анализа, проверки и оценки полученной информации, их значение для раскрытия и расследования преступлений; принципы планирования следственных действий; процессуальные правила и тактические приемы организации и проведения отдельных следственных действий в процессе предварительного следствия; приемы и способы фиксации хода и результатов проведения следственных действий, оформления протоколов следственных действий</p>	<p><b>Блок А</b> – задания репродуктивного уровня Тестовые вопросы Вопросы для опроса Вопросы к зачету</p>
		<p><b>Уметь:</b> планировать проведение следственных действий в процессе</p>	<p><b>Блок В</b> – задания реконструктивного уровня Задания для решения</p>

Формируемые компетенции	Код и наименование индикатора достижения компетенции	Планируемые результаты обучения по дисциплине, характеризующие этапы формирования компетенций	Виды оценочных средств/ шифр раздела в данном документе
		<p>расследования преступлений, выбирать соответствующие тактические приемы, позволяющие качественно и результативно провести следственные действия в целях раскрытия и расследования преступлений; применять тактические приемы в процессе проведения следственных действий; составлять процессуальные документы, отражающие ход и результаты проведения следственных действий;</p>	<p>ситуационных задач Практические задания</p>
		<p><b><u>Владеть:</u></b> Навыками получения юридически значимой для расследования информации через систему следственных действий, тактическими основы анализа, проверки и оценки полученной информации; навыками применения тактико-криминалистических приемов и методов при подготовке и</p>	<p><b>Блок С</b> – задания практико-ориентированного и/или исследовательского уровня Задания по составлению плана подготовки и проведения следственного действия Задания по составлению проекта процессуального документа Ролевая игра</p>

Формируемые компетенции	Код и наименование индикатора достижения компетенции	Планируемые результаты обучения по дисциплине, характеризующие этапы формирования компетенций	Виды оценочных средств/ шифр раздела в данном документе
		проведении следственных действий; навыками оформления протоколов следственных действий	

**Раздел 2. Типовые контрольные задания и иные материалы, необходимые для оценки планируемых результатов обучения по дисциплине (оценочные средства). Описание показателей и критериев оценивания компетенций, описание шкал оценивания**

### Блок А

*А.0 Фонд тестовых заданий по дисциплине, разработанный и утвержденный в соответствии с Положением «О формировании фонда тестовых заданий по дисциплине», регистрационный номер XXXX от ДАТА (при наличии)*

*А.1 Вопросы для опроса:*

#### **Раздел № 1 Общие положения тактики следственных действий.**

Семинар 1 *Понятие, значение и содержание тактики следственных действий.*

1.1 Криминалистическая тактика как часть криминалистики: понятие, задачи, структура и содержание.

1.2 Понятие тактики следственных действий и ее соотношение с процессуальным порядком их производства.

1.3 Понятие, содержание, структура и логико-информационное содержание следственного действия, тактического приема, тактической операции. Критерии допустимости тактических приемов и их комбинации.

1.4 Система и классификация следственных действий.

1.5 Общие порядок и процессуальные основы проведения следственных действий. Основные правила отражения хода и результатов следственных действий в процессуальных документах.

1.6 Понятие, принципы, оформление процесса планирования проведения следственных действий.

#### **Раздел № 2 Тактика проведения отдельных следственных действий.**

Семинар 2 *Понятие, задачи, порядок и тактические приемы следственного осмотра и освидетельствования.*

Вопросы:

2.1 Понятие, задачи, виды следственного осмотра.

2.2 Общие процессуальные требования, предъявляемые к следственному осмотру.

2.3 Этапы проведения осмотра места происшествия и тактические рекомендации, предъявляемые к следственному осмотру.

2.4 Фиксация хода результатов следственного осмотра.

2.5 Последовательность осмотра трупа на месте его обнаружения

2.6 Особенности проведения осмотра документов.

2.7 Понятие, задачи проведения освидетельствования.

2.8 Общие процессуальные требования и тактические рекомендации, предъявляемые к проведению освидетельствования.

### **Семинар 3 Тактика проведения осмотра места происшествия, осмотра трупа на месте его обнаружения (ролевая игра).**

3.1 Понятие, задачи осмотра места происшествия. Значение результатов осмотра места происшествия для раскрытия и расследования преступления.

3.2 Участники осмотра места происшествия.

3.3 Общие процессуальные требования, предъявляемые к осмотру места происшествия.

3.4 Этапы проведения осмотра места происшествия.

3.5 Способы проведения и тактические рекомендации по организации и проведению осмотра места происшествия.

3.6 Научно-технические средства, используемые для обнаружения и фиксации доказательств.

3.7 Фиксация хода и результатов следственного осмотра. Составление протокола осмотра места происшествия.

3.8 Участники, основные этапы осмотра трупа на месте его обнаружения. Значение результатов осмотра трупа для раскрытия и расследования преступления.

3.9 Последовательность и тактические рекомендации осмотра трупа на месте его обнаружения.

3.10 Способы фиксации хода и результатов осмотра трупа.

### **Семинар 4 Тактика проведения допроса и очной ставки.**

4.1 Понятие, задачи и виды допроса. Значение результатов допроса для раскрытия и расследования преступления.

4.2 Общий процессуальный порядок проведения допроса.

4.3 Этапы проведения допроса. Изучение личностных особенностей допрашиваемого и установление психологического контакта с ним.

4.4 Выбор и применение тактических приемов, комбинаций, операций при производстве допроса.

4.5 Фиксация хода и результатов допроса.

4.6 Тактика допроса свидетелей и потерпевших (допрос в условиях бесконфликтной ситуации). Специфика допроса добросовестно заблуждающихся лиц.

4.7 Тактика допроса подозреваемых и обвиняемых (допрос в условиях конфликтной ситуации). Тактические приемы разоблачения лжи.

4.8 Особенности допроса несовершеннолетних участников расследования.

4.9 Понятие, задачи, тактика проведения очной ставки.

### **Семинар 5 Подготовка и тактика производства предъявления для опознания живых лиц и трупов.**

5.1 Понятие и содержание предъявления для опознания. Значение результатов опознания для раскрытия и расследования преступления.

5.2 Факторы, влияющие на восприятие объектов и их запоминание.

5.3 Порядок предъявления для опознания живых лиц.

5.4 Способы фиксации хода и результатов опознания.

### **Семинар 6 Тактика следственного эксперимента и проверки показаний на месте.**

6.1 Сущность и цели проверки показаний на месте события. Значение результатов проверки показаний на месте события для раскрытия и расследования преступления.

6.2 Тактика проверки показаний в помещении.

6.3 Тактика проверки показаний на открытой местности.

6.4 Особенности фиксации результатов этого следственного действия.

### **Семинар 7 Особенности проведения личного обыска, обыска в помещении.**

7.1 Понятие, виды и задачи обыска и выемки. Гарантии соблюдения конституционных прав граждан при принятии решений о производстве обыска и выемки.

7.2 Подготовка к обыску. Планирование его производства.

7.3 Использование оперативной информации и помощи специалистов при применении сложной поисковой аппаратуры.

7.4 Психология и особенности тактики личного обыска.

7.5 Тактические приемы обыска помещений.

7.6 Тактические приемы обнаружения тайников.

### **Семинар 8 Тактика назначения судебных экспертиз.**

8.1 Понятие и виды судебных экспертиз

8.2 Подготовка к проведению экспертизы.

8.3 Рабочий этап назначения экспертизы.

8.4 Процесс экспертного исследования и оценка его результатов.

## **Блок В (пример содержания)**

### **В.1 Задания для решения ситуационных задач**

#### **Раздел 1 Общие положения тактики следственных действий**

1.1 При допросе в качестве свидетеля жены подозреваемой Петрыкина, следователь, желая получить показания относительно преступной деятельности ее мужа, предъявил ей фотографию мужа вместе с любовницей. Под впечатлением увиденного Петрыкина согласилась рассказать об участии мужа в должностных преступлениях.

Оцените допустимость данного тактического приема.

1.2 Допрашивая Герасимова, подозреваемого в краже товаров из магазина, следователь рассказал ему картину совершенного преступления в той последовательности, как это вытекало из данных осмотра места происшествия. Полагая, что следствию о совершенном преступлении все уже известно, Герасимов сознался в совершении кражи.

Допустил ли следователь в этой ситуации какой-либо тактический просчет? Каковы могут быть последствия этой ошибки?

#### **Раздел 2 Тактика проведения отдельных следственных действий**

2.1 Слесарь ЖЭУ В. после получения наряда на проведение ремонтных работ спустился в подвал дома, где обнаружил полуобнаженный труп неизвестной женщины.

Кто должен войти в состав следственно-оперативной группы для осмотра места обнаружения трупа?

Каковы права и обязанности участников осмотра?

В чем заключается подготовка к осмотру данного места происшествия?

Какие объекты подлежат исследованию и фиксации в протоколе при осмотре трупа?

2.2 17 июня 2014 г. в дежурную часть Кировского МО МВД г. Энска поступило заявление 20-летней гражданки С. об изнасиловании. Со слов потерпевшей, преступление произошло ночью в парке, когда она возвращалась домой после встречи с подругой. Потерпевшая заметила, что у преступника на верхней челюсти имеется два зуба из желтого металла. Кроме этого, С. утверждала, что серьезно поранила лицо преступнику, когда сопротивлялась. В результате оперативных мероприятий был установлен подозреваемый в данном преступлении. Им оказался ранее судимый за изнасилование М.

В отношении кого следует провести освидетельствование? На обнаружение каких следов оно должно быть направлено?

Какие специалисты и для каких целей могут быть приглашены?

Укажите порядок и тактические приемы проведения освидетельствования, значение результатов освидетельствования для раскрытия и расследования преступления.

2.3 Пучинина обратилась в РОВД с заявлением, в котором сообщала, что в ночь перед днем подачи заявления в своей квартире была изнасилована Кукиным, который, несмотря на то, что она царапала и кусала его, оказывала и другое сопротивление, силой его преодолел и совершил насильственные половые акты, как в естественной, так и в извращенной форме. Кукин был задержан.

В отношении кого следует провести освидетельствование? На обнаружение каких следов оно должно быть направлено?

Какие специалисты и для каких целей могут быть приглашены?

Укажите порядок и тактические приемы проведения освидетельствования, значение результатов освидетельствования для раскрытия и расследования преступления.

2.4 Следователю предстояло допросить шестилетнюю Симонову, подвергшуюся сексуальному насилию со стороны неизвестного мужчины.

Где должен быть произведен ее допрос?

Кто должен участвовать и может присутствовать при производстве этого допроса?

Укажите допустимую продолжительность допроса малолетней.

Определите способы фиксации хода и результатов допроса.

2.5 Из протокола допроса Махового, обвиняемого в совершении убийства водителя такси. Вопрос следователя: Вам предъявляется удавка, изготовленная из электрического шнура зеленого цвета диаметром 0,7 см с разломаченными концами, обнаруженная на месте происшествия. Скажите, эту ли удавку вы использовали при совершении преступления? Ответ Махового: Да, именно эту удавку я использовал при совершении преступления".

Какую тактическую ошибку допустил при поставке этого вопроса следователь и каковы могут быть ее последствия с учетом того, что обвиняемый не допрашивался об особенностях орудия преступления, использованного им для убийства?

Как следовало сформулировать вопрос обвиняемому об орудии преступления?



2.6 В., допрошенный в качестве свидетеля по делу о преступной групп, занимающейся незаконным оборотом наркотиков и психотропных веществ дал следующие показания: «Примерно месяц назад я стал употреблять эфедрин в качестве наркотического вещества. Я приобретал его в квартире, у дверей которой меня задержали сегодня. Квартира была с железной дверью. Номер квартиры не знаю. Между дверью и полом щель. Для того чтобы приобрести порцию эфедрина, нужно три раза постучать в дверь и засунуть в щель между дверью и полом деньги. Через некоторое время в эту же щель просовываются таблетки, завернутые в пищевую фольгу. Всего в течение месяца я покупал эфедрин по этому адресу около 4 – 5 раз. В настоящее время одна таблетка стоит 9 руб. Кто торгует эфедрином, я не знал и не знаю. И не интересовался этим. Каждый раз я покупал по 5 таблеток».

Насколько полно и тактически грамотно был проведен допрос?

Какие дополнительные и уточняющие вопросы следует поставить В.?

Укажите значение результатов допроса для раскрытия и расследования преступления.

2.7 Севарин В.П. совершил несколько разбойных нападений на женщин. Во время последнего он был задержан гражданами. Подозреваемый побоялся, что его могут опознать все потерпевшие по прежним эпизодам, а потому решил, что лучше самому проявить инициативу.

На следующий день он подробно рассказал о совершенных им разбойных нападениях. При выходе на место происшествия Севарин В.П. вспомнил и уточнил многие обстоятельства. Для устранения оставшихся противоречий и неясностей было решено провести очные ставки между подозреваемым и потерпевшими. При их организации следователь учитывал, что потерпевшие могли и не рассмотреть нападавшего, следовательно, им будет трудно его опознать. Первую очную ставку он решил провести с участием потерпевшей по первому случаю разбойного нападения.

Протокол очной ставки

(фрагмент)

Вопрос подозреваемому Севарину В.П.: Знаете ли вы сидящую перед вами женщину и в каких отношениях с ней находитесь?

Ответ Севарина В.П.: Сидящую передо мной женщину я узнаю. В первый раз увидел ее 10 января 2014 г. во время нападения на нее. До этого никаких отношений с ней не имел.

Вопрос потерпевшей Хайридиновой А.А.: Знаете ли вы сидящего перед вами гражданина, какие между вами отношения?

Ответ Хайридиновой А.А.: Сидящего напротив я не знаю, возможно, он и напал на меня 10 января, но точно утверждать не могу.

Вопрос подозреваемому Севарину В.П.: Вы подтверждаете свои показания, что 10 января 2014 года совершили разбойное нападение на сидящую напротив Вас Хайридиноу А.А.?

Ответ Севарина В.П.: Да, подтверждаю. Это было так. 10 января около 22:00 часов на перекрестке улицы Гулбандам и Мукимий я сзади напал на одиноко идущую женщину. Накинул ей на шею ремень, стал душить и повалил на землю. В это время вдали показались прохожие, тогда я выхватил у нее сумочку и убежал.

Вопрос потерпевшей Хайридиновой А.А.: Подтверждаете ли вы показания подозреваемого, который говорит, что именно он 10 января 2014 года напал на вас?

Ответ Хайридиновой А.А.: В основном подтверждаю, но меня смущает одно обстоятельство: когда преступник убежал, я обратила внимание, что воротник его

пальто был белого цвета, а сейчас он в пальто с черным воротником.

Вопрос подозреваемому Севарину В.П.: Слышали ли Вы ответ Хайридиновой А.А., что вы на это скажете?

Ответ Севарина В.П.: Ответ Хайридиновой А.А. я слышал, и могу сказать следующее: когда я напал на Хайридинову А.А., то мы упали и барахтались в снегу, видимо, к воротнику прилип снег, а был я в этом же пальто, которое на мне сейчас.

Вопрос потерпевшей Хайридиновой А.А.: Расскажите, что находилось в сумочке, которую отобрал у вас Севарин В.П.

Ответ Хайридиновой А.А.: В сумочке были 23000 сумов, зеркальце, губная помада, носовой платок, документы.

Реплика подозреваемого Севарина В.П.: Я вспомнил, какие документы находились в сумке – это пропуск на лакокрасочный завод. Она забыла еще назвать ножницы, которые были там же. Деньги я забрал, а сумочку выбросил.

Вопрос потерпевшей Хайридиновой А.А.: Имеете ли вы вопросы к подозреваемому?

Ответ Хайридиновой А.А.: Нет, не имею.

Вопрос подозреваемому Севарину В.П.: Имеете ли вы вопросы к потерпевшей?

Ответ Севарина В.П.: Нет, не имею.

Были ли допущены следователем при проведении очной ставки тактические и процессуальные ошибки, неточные и неправильные формулировки вопросов.

Какие вопросы еще следовало бы задать участникам очной ставки?

2.8 У Климова, задержанного за совершение мошенничества, при личном обыске было обнаружено десять поддельных денежных купюр пятидесятирублевого достоинства. Задержанный пояснил, что изготовил поддельные купюры он сам, методом рисования. В связи с тем, что эти показания вызывали сомнения, было решено их проверить путем проведения следственного эксперимента.

Назовите вид запланированного следственного эксперимента.

Какую подготовительную работу должен провести следователь перед его производством?

Какова должна быть оценка результатов следственного эксперимента в случае положительного или отрицательного его исхода?

2.9 В торговой палатке «Магнит» произошел пожар, и она полностью сгорела. В ходе осмотра места пожара были установлены две независимые зоны наибольшего выгорания, одна из которых находилась непосредственно под местом расположения оплавленных электропроводов, а другая в подсобном помещении.

Владелец торговой палатки Айваров в своих показаниях высказал предположение, что причиной пожара явилось неосторожное обращение с огнем продавца Семенова, которого он часто видел в помещении курящим. Говоря об убытках, Айваров заявил, что накануне в торговую палатку было завезено 60 ящиков водки. Допрошенный продавец Семенов показал, что он с окурками обращается очень осторожно и не бросает их, пока не убедится, что они потушены. Кроме того, он заявил, что подсобное помещение палатки было невелико, поставить в него 60 ящиков водки нельзя.

Определите, какой следственный эксперимент и для установления каких обстоятельств необходимо произвести.

Укажите порядок и тактические приемы проведения следственного эксперимента, значение его результатов для раскрытия и расследования преступления.

2.10 Подозреваемый в совершении квартирной кражи Суяров А.А. на допросе рассказал, что он поднялся по пожарной лестнице до шестого этажа, прошел, держась за выступ стены, до окна и через открытую форточку, воспользовавшись отсутствием хозяев, проник вовнутрь квартиры. Следователь решил провести следственный эксперимент с целью проверки возможности проникновения Суярова А.А. в квартиру указанным способом.

Оцените решение следователя.

Допустимо ли в этом случае проведение следственного эксперимента?

2.11 По заключению автотехнической экспертизы, легковая автомашина «Нива», управляемая водителем Васимкуловым В.Н., в момент наезда на потерпевшего Серверова О.П., двигалась со скоростью 90 км/ч, значительно превышающей допустимую в населенном пункте. Шофер не отрицал факта превышения скорости, но сказал, что потерпевший выскочил на проезжую часть улицы внезапно, затормозить и предотвратить наезд было уже невозможно. Следователь решил провести эксперимент, чтобы проверить доводы водителя. Для участия в эксперименте был приглашен другой водитель того же возраста, с такими же квалификацией и профессиональным опытом, что и Васимкулов. Был изготовлен манекен, который планировалось при помощи тонкой проволоки перемещать так, чтобы он оказался перед идущей автомашиной. Поскольку появление потерпевшего было, по словам водителя Васимкулова, внезапным, следователь решил в точности соблюсти это условие – приглашенный водитель не был предупрежден о появлении манекена на дороге перед машиной.

Оцените действия следователя.

Правильно ли следователь организовал процесс эксперимента?

Укажите порядок и тактические приемы проведения следственного эксперимента, значение его результатов для раскрытия и расследования преступления.

2.12 При расследовании дела о разбойном нападении свидетель Овчинников О.Е. на допросе показал, что один из преступников говорил с акцентом, свойственным узбекам. Следователь решил провести следственный эксперимент, чтобы проверить способность свидетеля отличить узбекский акцент от других. Для участия в эксперименте были приглашены лица разной национальности, в том числе и два узбека.

Может ли в данном случае быть назначен эксперимент, к какому виду он относится и как следует его проводить?

Укажите порядок и тактические приемы проведения следственного эксперимента, значение его результатов для раскрытия и расследования преступления.

2.13 Гражданин К. при допросе в качестве подозреваемого по делу о краже из квартиры гражданина Г. сообщил, что преступление было совершено совместно с гражданином В. Подозреваемый К. подробно описал обстановку в квартире потерпевшего, но заявил, что квартиру показать не сможет, поскольку на место преступления его привез на машине гражданин В., а сам он этот район не знает. Следователь зная адрес потерпевшего, решил провести проверку показаний на месте.

Верное ли решение принял следователь?

Каковы виды и задачи проверки показаний на месте?

Из каких элементов складывается подготовка к производству проверки показаний на месте?

Каков порядок производства проверки показаний на месте?

2.14 Следователь предъявил подозреваемому постановление о производстве в его доме обыска на предмет обнаружения и изъятия пистолета. Ознакомившись с постановлением, подозреваемый добровольно выдал следователю искомое оружие, а затем потребовал не производить дальнейший обыск, мотивируя свое требование добровольной выдачей оружия, с целью обнаружения которого было вынесено постановление следователя.

Обоснованно ли требование подозреваемого?

Какими должны быть действия следователя в этой ситуации, если он полагает необходимым все же провести обыск?

2.15 Шамардин, проживающий в г. Кемерово, подозревался в том, что 12 июня 2013 года в г. Уфа, используя взрывное устройство, совершил убийство своей знакомой Зиминой. Подозреваемый отрицал факт знакомства с потерпевшей и заявил, что в июне 2013 г. из г. Кемерово не выезжал. Следователь принял решение произвести обыск по месту жительства Шамардина

Какие задачи стоят перед данным следственным действием?

На розыск каких предметов должен в первую очередь обратить внимание следователь?

Укажите порядок и тактические приемы проведения обыска, значение его результатов для раскрытия и расследования преступления.

2.16 После того как Сурикову было предъявлено следователем постановление о производстве обыска в его квартире, он заявил, что настаивает на присутствии при производстве обыска своего адвоката Лазарева, с которым у него заключено соглашение на оказание юридических услуг.

Обоснованно ли требование обыскиваемого Сурикова?

Каковы, на ваш взгляд, должны быть действия следователя в сложившейся ситуации?

Оцените доказательственную значимость результатов обыска, если в конечном счете он был произведен без присутствия при обыске адвоката обыскиваемого Сурикова.

2.17 Вечером 16 сентября в городе С. в ходе массовой драки был убит Орлов. Свидетель Певцов, 16 лет, на допросе показал, что, когда Орлов убежал с места драки, за ним с палкой в руке бросился парень среднего роста, одетый в коричневый костюм. Догнав Орлова у магазина продовольственных товаров, парень нанес Орлову сильный удар палкой по голове, отчего последний упал и умер. Другие приметы личности преступника свидетель указать не смог, но пояснил, что он его опознает при условии, если виновный будет одет в тот же костюм. Следствием было установлено, что в числе лиц, принимавших участие в драке, был Матвеев. На нем был костюм коричневого цвета. 25 сентября следователь предъявил Певцову для опознания следующих лиц:

Матвеева О.И., 25 лет, рост 170 см, одетого в коричневый костюм.

Семенова А.И., 32 лет, рост 160 см, одетого в костюм серого цвета.

Иванова В.И., 19 лет, рост 172 см, одетого в костюм черного цвета.

Свидетель Певцов, осмотрев указанных лиц, указал на Матвеева и заявил, что он опознает его по костюму.

Соответствует ли проведенное опознание тактическим требованиям, предъявляемым к опознанию?

Были ли при этом допущены тактические ошибки, и если были, то какие?

2.18 Из показаний потерпевшей Климовой следовало, что вечером 23 мая около 22.00 часов по пути с работы домой на нее было совершено разбойное нападение, в котором участвовали двое мужчин. Одного из нападавших потерпевшая запомнила лучше, поскольку тот выделялся своей внешностью и особенно произношением, выдававшим в нападающем уроженца Кавказа. Через несколько дней при попытке реализовать награбленное был задержан по подозрению в совершении преступления гр. Овумян Ш. Следователь решил провести опознание задержанного по внешним признакам и по голосу. До начала его опознания потерпевшая Климова была еще раз допрошена следователем.

Какие вопросы необходимо выяснить у Климовой до начала опознания?

Укажите особенности подготовки проведения опознания.

2.19 5 марта в ОВД обратилась Петрова Л.П. с заявлением о нападении на нее неизвестного мужчины. 7 марта Петрова Л.П. в магазине случайно встретила человека, в котором узнала преступника, ограбившего ее. По просьбе потерпевшей он был доставлен работниками ППС в ОВД.

Как должен поступить следователь в случае случайного опознания преступника потерпевшим или свидетелем?

Какое доказательственное значение имеет опознание преступника свидетелем или потерпевшим при случайной встрече с ним?

Как можно проверить правильность опознания Петровой Л.П. грабителя в случайно встреченном ею человеке?

2.20 8 августа 2014 г. в дежурную часть ЛОВД на станции А. поступило сообщение от дежурного по камерам хранения железнодорожного вокзала Маркова о том, что при производстве профилактического осмотра автоматической камеры хранения в ячейке № 101 был обнаружен пакет с веществом растительного происхождения серо-зеленого цвета, по внешнему виду похожим на марихуану.

Укажите возможность проведения экспертизы до возбуждения уголовного дела.

Какие виды судебных экспертиз и для разрешения, каких вопросов должны быть назначены?

2.21 Заведующий складом геологического управления Вохидов И.И. с 2010 по 2015 гг. систематически похищал охотничьи ружья, боеприпасы к ним и спецодежду. Для сокрытия недостачи накануне ревизий, которые проводились в начале каждого г., он делал в книге учета материальных средств фиктивные записи о выдаче спецодежды членам экспедиции Бобоеву Б.Ю., Сурманову С.Х., Сагдееву А.Ж., Омонову Ф.К., Латифову В.Э. и сам расписывался за них.

На допросе перечисленные лица показали, что некоторые подписи в книге учета материальных средств, выданных во временное пользование, выполнены не ими.

С целью сокрытия недостатков охотничьих ружей и боеприпасов к ним Вохидов И.И. составлял фиктивные ведомости на выдачу указанного оружия различным должностным лицам экспедиции и подделывал их подписи в ведомостях. Так, 26 марта он составил ведомость на выдачу трех ружей начальнику партии Бердикулову И.В. и двух – егерю Эсонову О.С. Допрошенные в качестве свидетелей, Бердикулов И.В. и Ешимбетов О.С. заявили, что ружья они не получали.

Назначая экспертизу, следователь поставил вопрос: «Кем исполнены подписи от имени получателей спецодежды, охотничьих ружей и боеприпасов к ним?»

В качестве образцов были представлены экспериментальные подписи Вохидова И.И. от имени лиц, обозначенных в книге учета и ведомостях.

Какие ошибки допустил следователь?

Сформулируйте вопросы для назначения экспертизы?

Какие образцы необходимо представить для сравнения?

2.22 Около 18:00 часов 12 апреля 2014 г. жители дома 15 по улице Мира услышали крики о помощи, раздававшиеся из квартиры 11. Прибежавшие на крик обнаружили, что квартира закрыта. За дверью была тишина. Сотрудники ОВД, вызванные по телефону, через балкон проникли в квартиру, где нашли лежащего в луже крови Кувончева О.П. Врач «скорой помощи» констатировал его смерть. На трупе оказалось четыре ножевых ранения, три из которых были проникающими в грудную клетку.

В процессе осмотра квартиры выяснилось, что провод электрозвонка у двери перерезан в двух местах. Надрезы свежие. Под шифоньером найден кинжал, на рукоятке и клинке которого имеются потеки и мазки, похожие на следы крови.

У входной двери на стуле лежала смятая газета «Правда» за 12 апреля 2014 г., на которой ярко виден след ладони, испачканной жиром. Четко просматриваются отпечатки всех пяти пальцев правой руки, однако из-за расплывчатости жира папиллярные линии не видны.

На столе в пепельнице оказалось два окурка сигарет «XON» и пять «MARLBORO». Фильтры окурков сигарет «XON» смяты одинаково, форма пяти окурков «MARLBORO» резко отличается.

В ведре, стоявшем в туалете, обнаружены помятые газеты и тряпки, сильно запачканные жидкостью, похожей на кровь.

Можно ли назначить экспертизы в данном случае? Если да, то какие?

Укажите, что должно быть указано в постановлении о назначении экспертизы?

Какие вопросы следует поставить перед экспертами?

2.23 10 июля 2010 г. около 23 часов на территории парка неизвестным преступником была изнасилована гражданка П. При допросе потерпевшая показала, что не опознает преступника, поскольку не смогла запомнить его приметы. Кроме того, гражданка П. сообщила, что оказывая сопротивление преступнику, она серьезно поранила ему лицо, и частицы запекшейся крови остались у нее под ногтями. При осмотре места происшествия был изъят объемный след обуви и образец почвы. В совершении преступления подозревается гражданин И., у которого на лице обнаружены свежие ссадины.

Какие экспертизы нужно назначить в данном случае?

Какие материалы необходимо подготовить и представить эксперту для производства данных экспертиз?

Как должны быть упакованы объекты, предъявляемые на экспертизу?

2.24 Работник отдела кадров Желин выдал своей знакомой Дымовой справку о том, что она якобы работает на заводе. Эта справка нужна была Дымовой для регистрации в городе. Задержанная за кражу носильных вещей, она во время личного обыска пыталась уничтожить справку, но это ей не удалось. На допросе Желин признал, что текст и подпись в справке от имени начальника кадров завода исполнил лично сам.

Необходимо ли в данном случае проводить экспертизу?

Какую именно? Укажите цель.

Чьи и какие образцы должны быть представлены для сравнения?

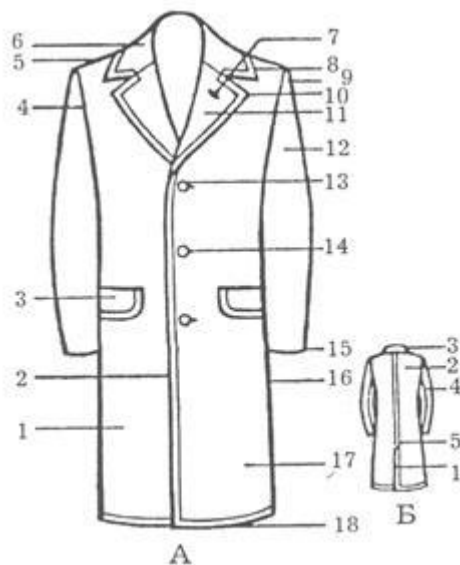
Опишите правила получения и процессуального оформления образцов.

Сформулируйте вопросы эксперту, перечислите объекты, которые будут направлены на экспертизу, и назовите их количество.

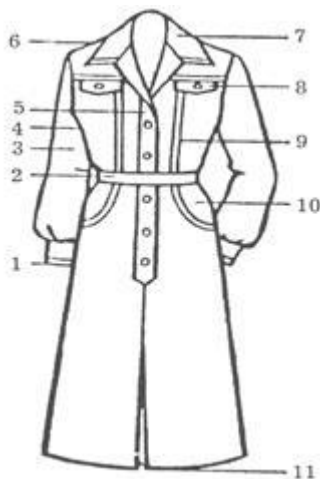
## В.2 Практические задания

### Раздел 2 Тактика проведения отдельных следственных действий

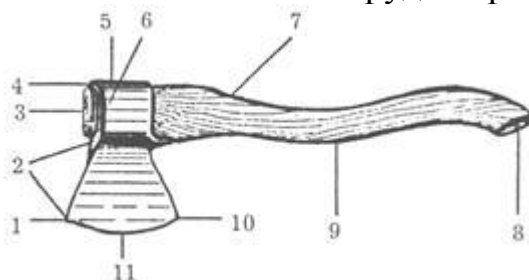
2.1 В целях усвоения основных правил описания предметов, обнаруженных на месте происшествия укажите наименование элементов одежды – пальто.



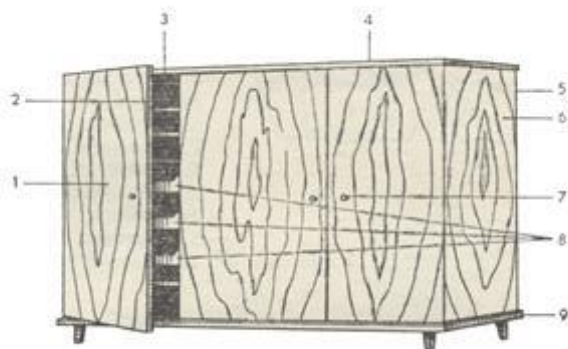
2.2 В целях усвоения основных правил описания предметов, обнаруженных на месте происшествия укажите наименование элементов одежды – платья.



2.3 В целях усвоения основных правил описания предметов, обнаруженных на месте происшествия укажите наименование частей орудия преступления – топора.



2.4 В целях усвоения основных правил описания предметов, обнаруженных на месте происшествия укажите наименование частей предмета мебели – шкафа.



### Блок С

#### С.1 Задания по составлению плана подготовки и проведения следственного действия

##### Статья I.

##### Раздел 1 Общие положения тактики следственных действий

1.1 5 августа 2014 г. в следственный отдел города Б. обратился гражданин Петров М.Н. с просьбой разыскать свою супругу. В заявлении излагались следующие факты:

20 июля 2014 г. Петров М.Н. выехал в служебную командировку в город С. Дома оставались его жена Петрова Ирина 1977 года рождения, мать Петрова Н.С. 1946 года рождения, а дети Петров Игорь и Петрова Наталья – находились в летном лагере.

3 августа Петрову М.Н. позвонила его мать и сообщила, что его жена исчезла из дома и ее местопребывание неизвестно. 4 августа он вылетел в город Б, где узнал от матери, что 23 июля рано утром его жена вышла из дома (собиралась ехать на автобусе в соседний городок К. к родителям), однако через два дня она домой не возвратилась, на работу не вышла, кроме того, выяснилось, что к родителям она не приезжала.

Петровы проживают в трехкомнатной квартире одноэтажного двухквартирного дома, окруженного большим садом. Вторую половину дома занимают их сослуживцы. Дом принадлежит заводу и находится в рабочем поселке на окраине Б. Соседи Петровых сообщили о частых ссорах между супругами, об увлечении Петровым М.Н. молодой женщиной – своей подчиненной, а также о том, что его жена Ирина высказывала намерение развестись с мужем, выселить его из дома и разделить имущество.

Родители Петровой И. сообщили, что их дочь часто жаловалась на мужа и свекровь и что 21 июля разговаривали с ней по телефону, просили приехать к ним на субботу и воскресенье.

По факту безвестного отсутствия Петровой И.С. следователь возбудил уголовное дело.

Составьте план допроса Петрова, исходя из версии о том, что именно он мог совершить убийство своей жены, труп которой еще не обнаружен.

##### Раздел 2 Тактика проведения отдельных следственных действий

2.1 По делу об убийстве Отабековой Л.П. ее муж, мать и отец мужа, бывшие



очевидцами происшествия, дали противоречивые показания об обстоятельствах смерти потерпевшей. Отец показал, что, поужинав во дворе, он, его жена, сын и Лайло направились в комнату. Как только Лайло вошла в комнату, раздался выстрел, и она упала. Оказалось, что охотничье ружье свалилось с оленьих рогов, укрепленных на стене, и от удара об пол произошел выстрел. Муж погибшей показал, что вечером, подойдя с Лайло к дому, они в освещенном окне увидели, что его родители скандалят и отец целится в мать из ружья. Тогда он вбежал в комнату, выхватил ружье у отца и ударил им об пол, отчего произошел выстрел, который смертельно ранил Лайло.

Иначе описала событие мать. Вечером она услышала в соседней комнате какой-то стук, поспешила туда и увидела, что сын ломает ружье отца. В этот момент произошел выстрел, которым была ранена вошедшая в это же время Лайло. В ходе первоначальных следственных действий установлено, что муж часто ссорился с Лайло, угрожал ей. Его мать к Лайло относилась доброжелательно, неоднократно заступалась за нее. Судебно-баллистическая экспертиза показала, что выстрел из данного ружья при падении его на пол произойти не мог. Учитывая существенные противоречия в показаниях очевидцев – родственников Лайло, следователь решил провести очные ставки.

Проанализировав сложившуюся ситуацию, укажите: с участием каких лиц и в какой последовательности необходимо провести очные ставки; кому первому задавать вопросы; какие доказательства необходимо использовать в процессе очной ставки.

Составьте план очной ставки.

2.2 В апреле 2014 г. в МО МВД «Бузулукский» от Петровой М.А. поступило заявление о том, что она была ограблена. Из допроса потерпевшей следовало, что Петрова М. приехала в этот город впервые, на новоселье к родственникам. Она долго искала их дом, заблудилась и обратилась к группе подростков с просьбой объяснить ей, как найти нужный дом. Четверо пошли вместе с ней якобы для того, чтобы ее проводить. Один из них был одет в голубой свитер. Возле крайнего дома, неожиданно применив силу, они затащили девушку в подвал и, угрожая ей ножом, сняли с нее плащ, часы, золотой кулон с цепочкой, забрали кошелек с деньгами и убежали.

Первым был задержан молодой человек в голубом свитере. Им оказался семнадцатилетний Морозов Р.Ю. Он не успел продумать свое поведение, так как был задержан внезапно. На допросе подозреваемый Морозов Р.Ю. показал, что девушка сама зашла с ребятами в подвальное помещение. Его знакомый Песков И.Ж. попросил у нее кулон, и она добровольно отдала его. Больше у нее ничего не брали. Он же, Морозов Р.Ю., к ней в подвале не подходил.

Потерпевшая опознала Морозова Р.Ю.

Проанализировав сложившуюся ситуацию, укажите: с участием каких лиц и в какой последовательности необходимо провести очные ставки; кому первому задавать вопросы; какие доказательства необходимо использовать в процессе очной ставки.

Продумайте вопросы для проведения очной ставки между потерпевшей и подозреваемым.

Составьте план очной ставки.

2.3 Составьте план подготовки и проведения следственного эксперимента, направленного на определение реальной падения потерпевшего Н. в результате

несчастного случая либо возможность совершения его убийства В., находящимся совместно с потерпевшим на крыше.

## **С.2 Задания по составлению проекта процессуального документа**

### **Раздел 2 Тактика проведения отдельных следственных действий**

2.1 Осмотрите студенческий билет на свое имя (при отсутствии студенческого билета – иной документ, принадлежащий студенту).

Составьте протокол осмотра документов с описанием студенческого билета. К протоколу приложите ксерокопию или фотокопию студенческого билета, оформленную как приложение, с указанием всех размерных характеристик бланка и реквизитов.

2.2 9 августа в 11 часов утра в отделение полиции обратился гражданин Рахманинов и заявил о краже носильных вещей, совершенной у него на квартире в ночь с 8 на 9 августа. Квартира, состоящая из двух комнат, расположена на втором этаже.

Следственно-оперативная группа вместе с заявителем выехала на место происшествия. В ходе осмотра места происшествия было установлено:

а) дверь, ведущая в квартиру, никаких повреждений не имеет, замки (врезной и накладной), на которые она запирается, исправны и никаких следов их взлома не имеется;

б) внутри квартиры беспорядок: ящики столов выдвинуты, створки дверок серванта, книжного шкафа и платяного шкафа раскрыты, на полу разбросаны бумаги, книги и некоторые из них – сильные вещи;

в) в месте расположения ригелей замков, на торцевой стороне дверей платяного шкафа, обнаружены два вдавленных следа трапециевидной формы, напоминающие форму конца отвертки. Размеры следов: узкая часть – 6мм., боковые стороны – по 8мм.; ширина следа в 8мм от узкой его части – 7мм., а глубина – 1мм. Ригели замков полуутоплены, на их наружных плоскостях выделяются светлые царапины, идущие вдоль ригеля;

г) в спальном комнате выбиты стекла двойной рамы окна. Осколки стекла лежат внутри комнаты. На шести осколках обнаружены высохшие капли и мазки бурого цвета, а на одном из них – два малозаметных потожировых следа пальцев рук. Высохшие капли бурого цвета обнаружены на полу около серванта и шкафа;

д) в одном метре от окна, на наружной стене дома, укреплен пожарная лестница, идущая от поверхности земли до крыши дома;

е) в ходе осмотра участка двора под выбитым окном и около пожарной лестницы никаких видимых следов и других вещественных доказательств не обнаружено.

Похищенными оказались: видеомэгафитон фирмы «Панасоник», обручальные кольца супругов Рахманиновых, деньги в сумме 2300 долларов и 16000 рублей, карманные старинные часы «Павел Бурэ» из белого металла, циферблат желтый, цифры римские, около цифры III эмаль циферблата отбита. Документы на видеомэгафитон и обручальные кольца у Рахманинова имеются.

Составьте протокол осмотра места происшествия, вводя дополнительные данные.

2.3 Около 18.00 часов жители дома № 5 по улице Западной услышали крики о помощи и звуки, похожие на звуки выстрела, раздававшиеся из квартиры № 9. Со-

седи сообщили в полицию. В процессе осмотра места происшествия был обнаружен труп хозяина квартиры и след пальца руки на дверной ручке.

Составьте постановление о назначении экспертизы по факту обнаружения следов пальцев рук.

2.4 В городском парке во время драки был ранен в живот и руку несовершеннолетний Недорезов Игорь. На месте происшествия найдены пуля и две гильзы от патронов к малокалиберному оружию. Вторая пуля была извлечена из тела Недорезова во время операции. При обыске у подозреваемого Путилина найден и изъят малокалиберный пистолет системы Марголина.

Какая экспертиза может быть назначена по обнаруженным пуле, двум гильзам, малокалиберному оружию?

Определите, какие вопросы необходимо поставить перед экспертом и объекты, направляемые на исследование.

Составьте постановление о назначении экспертизы по обнаруженным объектам.

2.5 Свидетель Галимов О.Р. рассказал, что он видел, как подозреваемый Сагдуллаев И.В. поздно вечером выходил из ворот дома Орманова И.И., где была совершена кража. Подозреваемый Сагдуллаев И.В. был предъявлен на опознание и узнан Галимовым О.Р. На допросе подозреваемый заявил, что у дома Ормановых он не был и Галимов О.Р. его там видеть не мог, причем добавил, что события, о которых сообщил Галимов, происходили в 23:00 часа и было уже темно, и с противоположной стороны улицы, где находился свидетель, разглядеть лицо человека невозможно. Что же касается опознания, то, как заявил Сагдуллаев, Галимов мог до этого увидеть его в помещении РОВД.

Можно ли проверить показания подозреваемого Сагдуллаева И.В. путем проведения эксперимента?

Какой вид эксперимента должен быть применен?

Составьте протокол его производства в соответствии с указанными условиями.

### **С.3 Ролевая игра**

#### **Раздел 2 Тактика проведения отдельных следственных действий**

2.1 Подготовка и проведение ролевой игры «Осмотр условного места обнаружения трупа».

Форма проведения ролевой игры: проведение условного осмотра трупа на месте его обнаружения.

Процесс игры:

1 Подготовка к игре

1.1 Ознакомление с фабулой происшествия

6 июня 2012 г. примерно в 13 ч в дежурную часть районного отдела полиции поступило сообщение о том, что в подъезде многоэтажного дома почтальоном, разносившей почту, обнаружен труп молодого мужчины. На место происшествия выехала дежурная следственно-оперативная группа отдела, из городского бюро судебно-медицинской экспертизы был вызван дежурный эксперт. В результате следственного осмотра места происшествия было установлено следующее: металлическая дверь, ведущая в подъезд со двора дома, открывается при использовании (нажатии) набора цифр кодового замка. В тамбуре подъезда перед входом в под-

вальное помещение на полу лежит труп мужчины, среднего роста и телосложения, на вид мужчине около 25 лет; одет в спортивный костюм, обут в кроссовки; майка и рубашка обильно пропитаны кровью от нескольких колото-резаных ран, расположенных в области живота и груди. В нагрудном кармане рубашки обнаружен надорванный, со следами вещества, похожего на кровь, железнодорожный билет на поезд маршрутом Оренбург – Москва. На полу брошена багажная сумка, внутри которой находятся термос, продукты, предметы одежды. Каких-либо документов и денег в карманах одежды трупа и в сумке не обнаружено. На лестничной клетке между первым и вторым этажами на подоконнике обнаружено несколько окурков, одна пустая бутылка объемом 0,5 л. с водочной этикеткой, три пластмассовых стакана, один из которых наполовину наполнен прозрачной жидкостью с запахом алкоголя. Как выяснилось в ходе расследования, погибшим оказался Токов Николай, 27 лет, занимавшийся частным бизнесом и проживавший в соседнем подъезде этого же дома. По словам родственников, 6 июня примерно в 11 ч. Токов отправился на железнодорожный вокзал, чтобы отбыть в Москву, вечером того же дня.

1.2 Распределение ролей

1.3 Составление сценария игры.

1.4 Подготовка технико-криминалистических средств фиксации хода и результатов следственного действия.

1.5 Подготовка помещения.

1.6 Консультация преподавателя.

2 Проведение игры

3 Разбор деловой игры, подведение итогов

2.2 Подготовка и проведение ролевой игры «Опознавание подозреваемого».

Форма проведения ролевой игра: проведение опознания живого лица (подозреваемого).

Процесс игры:

1 Подготовка к игре

1.1 Ознакомление с фабулой происшествия

8 августа в РОВД пос. Кленово поступило сообщение об обнаружении в доме Петровых трупа Петрова П.И. с рубленными ранами правой половины лица и шеи. Об убийстве Петрова незнакомым мужчиной в отдел полиции заявила жена убитого и его несовершеннолетние дочери Нина и Валя.

Жена потерпевшего рассказала, что ее муж, освободившись 3 месяца назад из мест лишения свободы, высказывал опасения, что его могут убить за карточный долг в колонии. В ночь убийства к ним в дом пришел неизвестный ей мужчина, которого муж представил как своего знакомого по совместному отбыванию наказания. По просьбе мужа она поставила на стол закуски, а сама пошла спать. Через некоторое время из коридора послышался глухой стук. Выйдя на шум, она увидела мужа в крови мертвым, а незнакомое мужчины уже не было.

Спустя месяц был задержан по подозрению в совершении преступления гр. Симонов А.П. Было принято решение провести опознание Симонова А.П.

1.2 Распределение ролей

1.3 Составление сценария игры.

1.4 Подготовка технико-криминалистических средств фиксации хода и результатов следственного действия.

1.5 Подготовка помещения.

1.6 Консультация преподавателя.

2 Проведение игры

3 Разбор деловой игры, подведение итогов

## Блок D

### Вопросы к зачету

#### Раздел 1 Общие положения тактики следственных действий.

- 1) Понятие, задачи, познавательная сущность криминалистической тактики, ее связь с иными науками
- 2) Структура, содержание и основные принципы криминалистической тактики.
- 3) Понятие, научные и правовые основы тактико-криминалистических приемов, тактического решения, следственной ситуации и тактических операций.
- 4) Тактический прием как основа тактики следственных действий.
- 5) Критерии допустимости тактических приемов.
- 6) Следственное действие, как основной способ собирания (формирования) доказательств в процессе расследования преступлений: понятие и задачи.
- 7) Система следственных действий, их использование при раскрытии и расследовании преступлений.
- 8) Классификация следственных действий.
- 9) Основания и общие правила проведения следственных действий.
- 10) Тактика следственных действий и ее соотношение с процессуальным порядком их производства. Основные правила отражения хода и результатов следственных действий в процессуальных документах.
- 11) Понятие, принципы планирования проведения следственных действий.
- 12) Оформление планирования следственных действий.
- 13) Процесс планирование проведения отдельного следственного действия.

#### Раздел 2 Тактика проведения отдельных следственных действий.

- 14) Познавательная сущность следственного осмотра и его место в системе следственных действий.
- 15) Понятие, основания проведения и виды следственного осмотра.
- 16) Задачи и принципы проведения следственного осмотра.
- 17) Содержание подготовительного этапа проведения осмотра места происшествия.
- 18) Способы и приемы проведения рабочего (исследовательского) этапа осмотра места происшествия в помещении и на местности.
- 19) Порядок и способы фиксации хода и результатов осмотра места происшествия.
- 20) Тактические приемы и методы осмотра трупа на месте его обнаружения.
- 21) Познавательная сущность освидетельствования и его место в системе следственных действий.
- 22) Основания и процессуальный порядок проведения освидетельствования.
- 23) Фиксация хода и результатов освидетельствования и их доказательственное значение.
- 24) Познавательная сущность допроса и его место в системе следственных действий.
- 25) Понятие, общий порядок и виды допроса.
- 26) Задачи и этапы проведения следственного допроса.

- 27) Формы фиксации хода и результатов проведения допроса, их доказательственное значение.
- 28) Порядок и тактические приемы проведения допроса свидетелей и потерпевших (допрос в условиях бесконфликтной ситуации).
- 29) Порядок и тактические приемы проведения допроса подозреваемых и обвиняемых (допрос в условиях конфликтной ситуации).
- 30) Тактические приемы и методы, порядок проведения допроса несовершеннолетних.
- 31) Познавательная характеристика очной ставки и ее место в системе следственных действий.
- 32) Основания и процессуальный порядок проведения очной ставки.
- 33) Тактические приемы производства очной ставки.
- 34) Фиксация хода и результатов очной ставки и их доказательственное значение.
- 35) Понятие, познавательная сущность предъявления для опознания и его место в системе следственных действий.
- 36) Правовые основы, виды и задачи предъявления для опознания.
- 37) Подготовка и тактика производства предъявления для опознания живых лиц и трупов.
- 38) Порядок, тактические приемы проведения предъявления для опознания предметов, документов, по материально фиксированному отображению, видеозаписям, субъективным портретам.
- 39) Фиксация хода и результатов предъявления для опознания, их доказательственное значение и особенности оценки.
- 40) Понятие, познавательная сущность следственного эксперимента и его место в системе следственных действий.
- 41) Основания проведения и виды следственного эксперимента.
- 42) Процессуальный порядок проведения следственного эксперимента.
- 43) Тактические приемы и методы производства следственного эксперимента.
- 44) Фиксация хода и результатов следственного эксперимента. Особенности оценки их доказательственного значения.
- 45) Понятие, познавательная сущность проверки показаний на месте и ее место в системе следственных действий.
- 46) Виды проверки показаний на месте и основания ее проведения.
- 47) Процессуальный порядок и тактические приемы организации и проведения проверки показаний на месте.
- 48) Фиксация результатов проверки показаний на месте и их доказательственное значение.
- 49) Тактика производства обыска: стадии, участвующие лица, способы и приемы проведения, фиксации результатов.
- 50) Понятие, виды, правовые основы проведения обыска. Тактические рекомендации при подготовке к производству обыска.
- 51) Особенности проведения личного обыска.
- 52) Особенности проведения обыска в помещении.
- 53) Порядок, правовые основы, порядок проведения и формы фиксации выемки.

54) Понятие, задачи, порядок и тактические приемы следственного освидетельствования.

55) Понятие, задачи и правила проведения проверки показаний на месте совершения преступления.

56) Понятие, виды, значение и способы получения образцов для сравнительного исследования.

57) Система экспертных учреждений России.

58) Понятие, значение и виды судебных экспертиз.

59) Порядок назначения и подготовки судебных экспертиз.

60) Порядок организации экспертного исследования и оценка его результатов.

### Описание показателей и критериев оценивания компетенций, описание шкал оценивания

#### Пример

4-балльная шкала	Отлично	Хорошо	Удовлетворительно	Неудовлетворительно
100 балльная шкала	85-100	70-84	50-69	0-49
Бинарная шкала	Зачтено			Не зачтено

#### Оценивание выполнения практических заданий (пример)

4-балльная шкала	Показатели	Критерии
Отлично	1. Полнота выполнения практического задания; 2. Своевременность выполнения задания; 3. Последовательность и рациональность выполнения задания;	Задание решено самостоятельно. При этом составлен правильный алгоритм решения задания, в логических рассуждениях, в выборе формул и решении нет ошибок, получен верный ответ, задание решено рациональным способом.
Хорошо	4. Самостоятельность решения; 5. и т.д.	Задание решено с помощью преподавателя. При этом составлен правильный алгоритм решения задания, в логическом рассуждении и решении нет существенных ошибок; правильно сделан выбор формул для решения; есть объяснение решения, но задание решено нерациональным способом или допущено не более двух несущественных ошибок, получен верный ответ.
Удовлетворительно		Задание решено с подсказками преподавателя. При этом задание понято правильно, в логическом рассуждении нет существенных ошибок, но допущены существенные ошибки в выборе формул или в математических расчетах; задание решено не полностью или в общем виде.
Неудовлетворительно		Задание не решено.

### Оценивание выполнения тестов (пример)

4-балльная шкала	Показатели	Критерии
Отлично	1. Полнота выполнения тестовых заданий; 2. Своевременность выполнения;	Выполнено ... % заданий предложенного теста, в заданиях открытого типа дан полный, развернутый ответ на поставленный вопрос.
Хорошо	3. Правильность ответов на вопросы; 4. Самостоятельность тестирования; 5. и т.д.	Выполнено ... % заданий предложенного теста, в заданиях открытого типа дан полный, развернутый ответ на поставленный вопрос; однако были допущены неточности в определении понятий, терминов и др.
Удовлетворительно		Выполнено ... % заданий предложенного теста, в заданиях открытого типа дан неполный ответ на поставленный вопрос, в ответе не присутствуют доказательные примеры, текст со стилистическими и орфографическими ошибками.
Неудовлетворительно		Выполнено ... % заданий предложенного теста, на поставленные вопросы ответ отсутствует или неполный, допущены существенные ошибки в теоретическом материале (терминах, понятиях).

### Оценивание ответа на экзамене (примерное в зависимости от структуры билета)

4-балльная шкала	Показатели	Критерии
Отлично	1. Полнота изложения теоретического материала; 2. Полнота и правильность решения практического задания; 3. Правильность и/или аргументированность изложения (последовательность действий);	Дан полный, в логической последовательности развернутый ответ на поставленный вопрос, где он продемонстрировал знания предмета в полном объеме учебной программы, достаточно глубоко осмысливает дисциплину, самостоятельно, и исчерпывающе отвечает на дополнительные вопросы, приводит собственные примеры по проблематике поставленного вопроса, решил предложенные практические задания без ошибок.
Хорошо	4. Самостоятельность ответа; 5. Культура речи; 6. и т.д.	Дан развернутый ответ на поставленный вопрос, где студент демонстрирует знания, приобретенные на лекционных и семинарских занятиях, а также полученные посредством изучения обязательных учебных материалов по курсу, дает аргументированные ответы, приводит примеры, в ответе присутствует свободное владение монологической речью, логичность и последовательность ответа. Однако допускается неточность в ответе. Решил предложенные практические задания с небольшими неточностями.
Удовлетворительно		Дан ответ, свидетельствующий в основном о знании процессов изучаемой дисциплины, отличающийся недостаточной глубиной и полнотой раскрытия темы, знанием основных вопросов теории, слабо сформированными



<i>4-балльная шкала</i>	<i>Показатели</i>	<i>Критерии</i>
		<i>навыками анализа явлений, процессов, недостаточным умением давать аргументированные ответы и приводить примеры, недостаточно свободным владением монологической речью, логичностью и последовательностью ответа. Допускается несколько ошибок в содержании ответа и решении практических заданий.</i>
<i>Неудовлетворительно</i>		<i>Дан ответ, который содержит ряд серьезных неточностей, обнаруживающий незнание процессов изучаемой предметной области, отличающийся неглубоким раскрытием темы, незнанием основных вопросов теории, несформированными навыками анализа явлений, процессов, неумением давать аргументированные ответы, слабым владением монологической речью, отсутствием логичности и последовательности. Выводы поверхностны. Решение практических заданий не выполнено, т.е студент не способен ответить на вопросы даже при дополнительных наводящих вопросах преподавателя.</i>

### **Раздел 3. Методические материалы, определяющие процедуры оценивания знаний, умений, навыков и (или) опыта деятельности, характеризующих этапы формирования компетенций.**

#### **1 Методические рекомендации к решению тестовых заданий**

Тестирование – система стандартизированных простых и комплексных заданий, позволяющая автоматизировать процедуру измерения уровня знаний, умений и владений обучающегося. Рекомендуется для оценки знаний, умений и владений студентов. На сегодняшний день тестирование является наиболее часто применяемой и эффективной формой контроля знаний студентов. Это обусловливается оперативностью и объективностью получения показателей результатов обучения студентов. Тестирования проводится с использованием веб-приложения «Универсальная система тестирования БГТИ». На тестирование отводится 60 минут. Каждый вариант тестовых заданий включает 30 вопросов. За каждый правильный ответ на вопрос дается 1 балл. Оценка «зачтено» ставится, если студент набрал 55 % более правильных ответов, «не зачтено», если студент набрал менее 55 % правильных ответов.

#### **2 Методические рекомендации к опросу**

Опрос – средство контроля, организованное как специальная беседа преподавателя со студентом на тему изучаемой дисциплины и рассчитанное на выяснение объема знаний студента по этой теме. Цель опроса – оценить знания студента, умение логически построить ответ, владение монологической и диалогической речью, уровень развития мышления. Обучающая функция собеседования состоит в выявлении вопросов, которые по каким-то причинам оказались недостаточно осмысленными в ходе учебных занятий, и определении способов коррекции пробелов в знаниях и умениях студентов. Таким образом, проведение собеседования по изучаемому разделу нацелено на: проверку знаний студента; указание на неправильно понятые вопросы; возможность объяснить неувоенные вопросы темы или указать, какую дополнительную учебно-методическую литературу должен прочитать студент, чтобы восполнить пробел в своих знаниях.

В начале семестра студентам объявляются вопросы для самостоятельной подготовки к собеседованию, предлагается литература для подготовки, объявляются критерии оценки. Дополни-

тельно доводятся до сведения утвержденные кафедрой дни консультации преподавателя. Опрос проводится на практическом занятии, в котором принимают все студенты.

### **3 Методические рекомендации к решению ситуационных задач**

В основе ситуационных задач лежат примеры из судебно-следственной, адвокатской практики. Для студентов предоставляется возможность самостоятельно контролировать свои знания, обнаруживать пробелы и своевременно принимать меры для их ликвидации. Решение задач поможет закрепить полученные знания по курсу «Тактика следственных действий» и будет способствовать упрочению первоначальных навыков правоприменительной деятельности. Студенты решают предложенные задачи при самоподготовке. Методика решения каждой задачи сводится к следующему: вначале необходимо изучить условия задачи, воспринять их как установленные или доказанные в процессе расследования уголовного дела обстоятельства. При решении каждого задания следует четко ответить в письменном виде на поставленные вопросы, грамотно обосновав свой ответ ссылкой на положения тактики следственных действий. На практических занятиях происходит коллективное обсуждение этих решений, которые с учетом высказанных замечаний письменно дорабатываются и представляются преподавателю для проверки.

### **4 Методические рекомендации к практическим заданиям**

Практические задания направлены на формирования практических навыков применения технико-криминалистических приемов, методов, тактических приемов проведения следственных действий и фиксации их результатов. Это задания репродуктивного уровня, позволяющие оценивать и диагностировать знание фактического материала (базовые понятия, алгоритмы, факты) и умение правильно использовать специальные термины и понятия, узнавание объектов изучения в рамках определенного раздела дисциплины.

Задание № 1 В целях усвоения основных правил описания предметов, обнаруженных на месте происшествия укажите наименование деталей (частей) лома-гвоздодера

*Ответ.*



1. клин, раздвоенный надвое рабочей канавкой (гвоздодер)

2. металлический стержень
3. расплющенный конец (лом)

### **5 Методические рекомендации к составлению плана подготовки и проведения следственного действия**

Практические задания по составлению плана подготовки и проведения следственных действий направлены на формирования практических навыков применения тактических приемов организации и проведения следственных действий. Это задания творческого уровня, позволяющие оценивать и диагностировать умения, интегрировать знания различных областей, аргументировать собственную точку зрения. Рекомендуется для оценки знаний умений и владений студентов. План строится исходя из анализа предложенной фабулы дела, при этом необходимо учитывать вариативность следственной ситуации, определенные направления расследования, реальность плана, выбор наиболее эффективных тактических приемов и методов.

### **6 Методические рекомендации к составлению проектов процессуальных документов**

Методика составления процессуальных документов представляет собой совокупность приемов, способов, составления процессуальных документов, порядок их применения и интерпретации, полученных с их помощью результатов с учетом требований процессуального законодательства по процессуальной форме и содержанию документов. Процессуальные документы составляются студентами по предложенной фабуле, студенты вводят дополнительные данные, необходимые для составления документа. Процессуальный документ отражает порядок производства следственного действия, тактические правила производства следственного действия и фиксации его результатов, процессуальные требования к его составлению и оформлению.

## **7 Методические рекомендации к ролевой игре**

Методики ролевых игр способствуют развитию критического мышления, коммуникативных навыков, навыков решения проблем, отработке различных вариантов поведения в проблемных ситуациях, воспитанию понимания, сочувствия к другим людям. Ролевые игры – основной прием на интерактивных занятиях. С помощью ролевых игр проводится тренинг отдельного навыка, комплекса навыков, тренинг наблюдения и комментирования, демонстрируются типичные ошибки. Поэтому важное место в ролевых играх занимают диагностика и оценка эффективности обучения.

Цели игры подразделяются на две группы: общие и специальные. К общим целям можно отнести: развитие «творческих» способностей, профессионального мышления «думать и делать как юрист»; формирование таких личных качеств, необходимых в профессиональной и социальной среде, как самостоятельности, коммуникативности, деловой активности, способности убеждать; создание здоровой конкуренции, корректировка межличностных отношений в студенческой среде.

Специальными целями являются: запоминание и усвоение теоретического учебного материала на базе проведенной ролевой игры; получение практического опыта по ведению и участию в «реальном» процессе производства отдельных следственных действий, умения ориентироваться в сложной, быстроменяющейся ситуации хода процесса; приобретение и выработка практических навыков по применению технико-криминалистических средств, тактических приемов в процессе производства следственных действий, составлению процессуальных документов; формирование профессиональных качеств специалиста-юриста (следователя, специалиста): знание уголовно-процессуальных норм, технических средств и тактических приемов, умение применять их к конкретным ситуациям расследования и разрешать возникающие конфликты.

Задача ролевой игры: выработка для исполнителя каждой роли на каждом этапе игры оптимальной стратегии поведения.

Подведение итогов ролевой предполагает два направления:

- во-первых, предоставление слова экспертам-наблюдателям для дачи заключения о недостатках и положительных сторонах проведения деловой игры;
- во-вторых, анализ преподавателем ошибок, допущенных в ходе проведения занятий и дачи указаний на доработку протокола следственного действия.

Преподаватель предоставляет слово эксперту. Эксперт оценивает подготовленность к деловой игре как группы в целом, так и каждого студента в отдельности, подчёркивает как положительные, так и отрицательные стороны игры. Выставляя оценки участникам игры, эксперт использует пятибалльную систему, учитывая: активность студентов; знание ими требования УПК РФ и профессиональных обязанностей участников СД в роли которых они выступают. Второй эксперт высказывает свою точку зрения, мотивирует свою позицию, оглашает свои оценки. Оценки экспертов складываются, что даёт окончательную оценку за участие в игре всей учебной группе. Таким образом, суммарная оценка группы зависит от индивидуального выступления каждого из участников группы.

Преподаватель подводит итог проведённому занятию, анализирует заключения экспертов, обращает внимание студентов на полноту достижения поставленных перед игрой целей, на недостатки и положительные моменты, которые имели место.

## **8 Методические рекомендации к зачету**

Зачет – средство, позволяющее оценить знания, умения и владения обучающегося по учебной дисциплине. Рекомендуется для оценки знаний, умений и владений студентов. Зачет сдается в устной форме или в форме тестирования. Зачет проводится в форме тестирования с использованием веб-приложения «Универсальная система тестирования БГТИ».

По результатам промежуточной аттестации студенту выставляется оценка «зачтено», если студент набрал 55 % более правильных ответов, «не зачтено» – если студент набрал менее 55 % правильных ответов либо «неявка».

Основой для определения оценки служит уровень освоения студентами материала, предусмотренного рабочей программой дисциплины. В случае, если студент, имеет положительные оценки за два рубежных контроля текущего семестра и посещаемость учебной дисциплины не менее 70 %, а также с учетом результативности работы студента в период между вторым рубежным

контролем и началом зачетной недели преподаватель, ведущий учебную дисциплину, может подать представление на кафедру, за которой закреплена дисциплина, о признании студента освоившим весь объем учебной дисциплины по итогам семестра и проставлении в зачетную книжку студента «зачтено».

Студент, не выполнивший минимальный объем учебной работы по дисциплине, не допускается к сдаче зачета, а в аттестационной ведомости указывается «не допущен».

Студенту, который не сдал зачет в установленные сроки по болезни, удостоверенной медицинским документом, или по другим уважительным причинам, имеющим соответствующее документальное подтверждение, деканатом факультета института устанавливаются индивидуальные сроки сдачи зачета.