

МИНОБРНАУКИ РОССИИ

Бузулукский гуманитарно-технологический институт
(филиал) федерального государственного бюджетного образовательного
учреждения высшего образования
«Оренбургский государственный университет»

Кафедра промышленного и гражданского строительства

**Фонд
оценочных средств**

по дисциплине «Основания и фундаменты зданий и сооружений»

Уровень высшего образования

БАКАЛАВРИАТ

Направление подготовки

08.03.01 Строительство

(код и наименование направления подготовки)

Промышленное и гражданское строительство

(наименование направленности (профиля) образовательной программы)

Квалификация

Бакалавр

Форма обучения

Заочная

Год набора 2019

Фонд оценочных средств предназначен для контроля знаний обучающихся по направлению подготовки 08.03.01 Строительство по дисциплине « Основания и фундаменты зданий и сооружений»

Фонд оценочных средств обсужден на заседании кафедры промышленного и гражданского строительства « ____ » _____ 20__ г., протокол № ____.

Первый заместитель директора по УР

Е.В. Фролова

подпись

расшифровка подписи

Исполнители:

ст. преподаватель

должность

А.В. Дорошин

подпись

расшифровка подписи

**Раздел 1 – Перечень компетенций,
с указанием этапов их формирования в процессе
освоения дисциплины**

Процесс изучения дисциплины направлен на формирование следующих результатов обучения

| <i>Код и наименование формируемых компетенций</i> | <i>Код и наименование индикатора достижения компетенции</i> | <i>Планируемые результаты обучения по дисциплине, характеризующие этапы формирования компетенций</i> | <i>Типы контроля</i> | <i>Виды оценочных средств по уровню сложности / шифр раздела в данном документе</i> |
|---|---|---|---|---|
| <p>ПК*-3 Способен проводить расчетное обоснование и конструирование строительных конструкций зданий и сооружений промышленного и гражданского назначения</p> | <p>ПК*-3-В-1 Выбор исходной информации и нормативно-технических документов для выполнения расчётного обоснования проектных решений здания (сооружения) промышленного и гражданского назначения ПК*-3-В-2 Выбор нормативно-технических документов, устанавливающих требования к расчётному обоснованию проектного решения здания (сооружения) промышленного и гражданского назначения ПК*-3-В-3 Сбор нагрузок и воздействий на здание (сооружение) промышленного и гражданского назначения ПК*-3-В-4 Выбор методики расчётного обоснования проектного решения конструкции здания (сооружения) промышленного и гражданского назначения ПК*-3-В-5 Выбор параметров расчетной схемы здания (сооружения), строительной конструкции здания</p> | <p><u>Знать:</u> - особенности работы и расчета оснований фундаментов промышленных и гражданских зданий; критерии эффективности проектных решений фундаментов промышленных и гражданских зданий. <u>Уметь:</u> - выполнять расчет оснований фундаментов промышленных и гражданских зданий по действующим нормативным документам; - разрабатывать чертежи нулевого цикла фундаментов промышленных и гражданских зданий. <u>Владеть:</u> - навыками расчета оснований фундаментов промышленных и гражданских зданий; навыками работы с системами автоматизированного проектирования при разработке чертежей нулевого цикла фундаментов промышленных и гражданских зданий.</p> | <p>Тестирование по лекционному материалу. Устное индивидуальное собеседование – опрос. Письменные контрольные работы (рубежный контроль).</p> | <p>Задания репродуктивного уровня, позволяющие оценивать и диагностировать знание фактического материала (базовые понятия, алгоритмы, факты) и умение правильно использовать специальные термины и понятия, узнавание объектов изучения в рамках определенного раздела дисциплины (модуля) / Блок А</p> |
| | | | <p>Выполнение письменных практических работ.</p> | <p>Задания реконструктивного уровня, позволяющие оценивать и диагностировать умения синтезировать, анализировать, обобщать фактический и теоретический материал с формулированием конкретных выводов, установлением причинно-следственных связей / Блок Б</p> |
| | | | <p>Выполнение курсового проекта.</p> | <p>Задания курсового проекта, позволяют оценивать и диагностировать умения, интегрировать знания различных областей, аргументировать собственную точку зрения / Блок С</p> |

| <i>Код и наименование формируемых компетенций</i> | <i>Код и наименование индикатора достижения компетенции</i> | <i>Планируемые результаты обучения по дисциплине, характеризующие этапы формирования компетенций</i> | <i>Типы контроля</i> | <i>Виды оценочных средств по уровню сложности / шифр раздела в данном документе</i> |
|---|--|--|----------------------|---|
| | (сооружения) промышленного и гражданского назначения ПК*-3-В-6 Выполнение расчетов строительной конструкции, здания (сооружения), основания по первой, второй группам предельных состояний ПК*-3-В-7 Конструирование и графическое оформление проектной документации на строительную конструкцию ПК*-3-В-8 Представление и защита результатов работ по расчетному обоснованию и конструированию строительной конструкции здания (сооружения) промышленного и гражданского назначения | | | |

Раздел 2 – Оценочные средства

Оценочные средства «Блок А»
(оценочные средства для диагностирования сформированности уровня компетенций – «знать»)

А.1 Тестовые задания

Раздел №1 Фундаменты в открытых котлованах на естественном основании

1.1 Какую деформацию сооружения называют скручиванием?

- **Крен торцовой стены.**
- Крен торцовых стен в разные стороны.
- Крен фасадной стены.
- Крен фасадной и торцовых стен.

1.2 Для каких целей устраивают приямки?

- **Для освещения подвальных помещений.**
- Для предотвращения морозного пучения.
- Для обеспечения устойчивости зданий.
- Для подачи грузов в подвальные помещения.

1.3 В каком случае фундамент оборудуется деформационным (осадочным) швом?

- При устройстве свайных фундаментов.
- При разной высоте частей здания и неоднородных грунтах в пределах длины здания.
- **При строительстве здания на слабых грунтах.**
- При большой длине здания.

1.4 Какие конструкции зданий наиболее чувствительны к неравномерным осадкам?

- **Железобетонные.**
- Разрезные.
- Балки, плиты.
- Неразрезные.

1.5 Как определяется глубина заложения фундаментов под внутренними стенами в отапливаемых зданиях?

- Выбирается произвольно по усмотрению проектировщика и заказчика.
- **Назначается по конструктивным соображениям, не менее 0,5 м от спланированной поверхности земли.**
- Должна быть ниже глубины промерзания грунта.
- В зависимости от глубины промерзания грунта и прочностных свойств оснований.

1.6 Как можно определить осадку фундамента с учетом влияния соседних фундаментов?

- Методом секущих отрезков.
- **Методом угловых точек.**
- Методом последовательного приближения.
- Методом угловых линий.

1.7 Какие фундаменты называют ленточными?

- Из бетонных подушек, по которым уложены фундаментные балки.
- Подземные сплошные конструкции, на которых расположены стены здания.
- Из крупных бетонных блоков, уложенных на столбах.
- **Сплошные фундаментные балки, уложенные по верхним частям свай.**

1.8 Каково назначение фундаментальных балок (рандбалок)?

- **Для передачи нагрузки от стен на столбы фундамента.**
- Для передачи нагрузки от стен подвала на основание при ленточных фундаментах.
- Для равномерной передачи нагрузки.
- Для передачи нагрузки от стен на головы свай.

1.9 К чему может привести превышение предельных деформаций основания фундаментов?

- К возникновению необратимых деформаций грунтов основания без нарушения его сплошности.
- К возникновению деформаций по плоскости сдвига с изменением объема грунта и уменьшением его пористости.
- **К аварийному состоянию сооружений, с обрушением несущих надземных конструкций.**
- К развитию зон пластических деформаций с выдавливанием грунта из-под подошвы.

1.10 Какой назначается высота подвальных и цокольных помещений?

- Не менее 2,5 м.
- Не менее 2,5 м.
- **Не менее 1,8 м.**
- Отметка пола должна быть не ниже половины этажа от уровня спланированной поверхности пола.

1.11 В каких случаях применяются плитные фундаменты?

- Могут применяться в любых случаях строительства зданий.
- При строительстве зданий на слабых основаниях, в сейсмических районах, для строительства зданий башенного типа.
- **Для строительства зданий башенного типа, в сейсмических районах, на сильных грунтах, у зданий со связевой конструктивной системой.**
- Для строительства каркасных зданий.

1.12 Какие основания называются искусственными?

- Скальные, крупнообломочные грунты с добавлением искусственных заполнителей.
- **Грунты, полученные путем обработки различными методами с целью повышения их несущей способности.**
- Упрочненные силикатизацией грунты, расположенные под подошвой фундамента.
- Грунты, расположенные под подошвой фундамента.

1.13 Каким образом маркируются фундаментные подушки?

- ПК 63-16.8 А т.
- **ФЛ L-B.**
- ФБС L-B-H.
- ПБ 3.28-12.

1.14 Что называется глубиной заложения фундамента и как ее определяют при проектировании здания?

- Расстояние от пола первого этажа до подошвы фундамента.
- **Расстояние от уровня спланированной поверхности земли до подошвы.**
- Расстояние от уровня спланированной поверхности земли до обреза фундамента.
- Расстояние от обреза до подошвы фундамента.

1.15 Для каких целей устраиваются отмостки вокруг здания?

– Для защиты стен фундамента от механического разрушения и грунта от уплотнения.

- **Для отвода поверхностных вод от стен и фундаментов.**
- Для предотвращения промерзания оснований зданий.
- Для отвода грунтовых и атмосферных вод от стен здания.

1.16 Каким образом маркируются фундаментные блоки?

- ПБ 3.28-12.
- ФЛ L-B.
- ПК 63-16.8 А т.
- **ФБС L-B-H.**

1.17 Как обеспечивается гидроизоляция подвалов при устройстве дренажа?

- **За счет понижения уровня грунтовых вод.**
- За счет обмазки наружных поверхностей стен подвала.
- За счет устройства оклеечной гидроизоляции с прижимной стенкой.
- За счет устройства горизонтальной гидроизоляции в конструкции пола и оклеечной гидроизоляции стен.

1.18 В каком случае ленточные фундаменты в зданиях выполняют с уступами?

- При строительстве зданий очередями и выполнении пристроек к зданиям.
- При строительстве зданий на слабых грунтах.
- В случае устройства подвала в здании.
- **Для перехода с одной отметки подошвы фундамента к другой (на косогорах, от наружных стен к внутренним и т. д.).**

1.19 Какая вертикальная гидроизоляция делается для стен подвалов при отсутствии грунтовых вод?

- Оклеечная с прижимной стенкой из кирпича или плит.
- Цементная штукатурка.
- **Обмазочная битумом за 2 раза, с устройством глиняного замка.**
- Оклеечная без прижимной стенки.

1.20 Когда применяют столбчатые фундаменты в зданиях?

- **При применении для фундаментов сборных блоков и подушек.**
- Если фундамент имеет равномерно распределенную нагрузку от стен.
- Когда надо сократить площадь горизонтальной гидроизоляции.

– При небольших нагрузках или сосредоточенном приложении нагрузки от стен, несущего остова и т. п.

1.21 Что понимается под подошвой фундамента?

- Плоскость сопряжения со стеной.
- Толща грунта под фундаментом.
- Элемент фундамента, обеспечивающий его устойчивость.
- **Горизонтальная плоскость сопряжения с основанием.**

1.22 Для чего предназначены фундаменты зданий?

- Для повышения несущей способности грунтов оснований.
- Для устройства подвалов и цокольных этажей.
- Для обеспечения долговечности и прочности здания.
- **Для передачи нагрузки от несущего остова на основание.**

1.23 Что называется основанием здания?

- Часть фундамента, опирающаяся на грунт.
- Расширенная нижняя часть фундамента.
- **Толща грунтов, залегающих под подошвой фундамента.**
- Толща грунтов, окружающих фундамент.

1.24 Что вызовет недогрузка одного из фундаментов?

- Повышенный запас прочности.
- **Неравномерную осадку для здания.**
- Развитие предельного сопротивления грунта.
- Уменьшение расчетного сопротивления грунта.

1.25 Как конструктивно устраивают приямки подвала и загрузочные люки?

- На самостоятельном фундаменте.
- С устройством защитных стенок, устраиваемых на грунте без фундамента.
- Стены приямка устраиваются с опиранием на плиту фундамента.
- **На консольных балках или плитах, заделанных в стену подвала.**

Раздел №2 Свайные фундаменты

2.1 Расчетный уровень грунтовых вод должен приниматься:

- На 20-30 см выше весеннего уровня.
- **На 50-60 см выше весеннего уровня.**
- На 60-70 см выше весеннего уровня.
- На 30-40 см выше весеннего уровня.

2.2 Какие теории применяются при расчете гибких фундаментов:

- Теория упругопластической среды; теория нелинейно-деформируемой среды.
- **Теория местных упругих деформаций, основанная на гипотезе Винклера, теория общих упругих деформаций, основанная на гипотезе упругого полупространства.**
- Теория фильтрационной консолидации; теория вторичной консолидации; теория ползучести.
- Теория одномерного уплотнения грунта; теория линейно-деформируемых тел; теория упругого слоя ограниченной толщины; теория предельного равновесия.

2.3 Какая влажность называется оптимальной:

- **Влажность, при которой стандартное уплотнение приводит к максимальной плотности скелета грунта.**
- Влажность, которую грунт сохраняет на воздухе в обычных условиях.
- Влажность, при которой стандартный конус погружается в грунт на определенную глубину.
- Влажность, при которой все поры заполнены водой.

2.4 Толщина грунтовой подушки:

- 1-2 м.
- более 3 м.
- **1,5-3 м.**
- 1-3 м.

2.5 Из каких материалов устраивают подушку под фундамент?

- Крупный щебень.
- Глина.
- **Песок.**
- Лесс.

2.6 Для чего предназначена гидроизоляция?

– Для обеспечения водонепроницаемости сооружений, а также для защиты от коррозии.

– Для обеспечения водонепроницаемости сооружений, а также для защиты от коррозии и разрушения материалов фундаментов при физической или химической агрессивности подземных вод.

– Для обеспечения водонепроницаемости сооружений, а также для защиты от разрушения материалов фундаментов при физической или химической агрессивности подземных вод.

– **Для обеспечения водонепроницаемости сооружений.**

2.7 Электрохимическое закрепление грунтов используется для оснований с коэффициентом фильтрации K_f :

– **< 0,1 м/сут.**

– 1-10 м/сут.

– 0,1-1 м/сут.

– 10 м/сут.

2.8 При более агрессивных водах до устройства глиняного замка поверхность защитной стенки и фундаментов покрывают:

– Битумной мастикой и изоляцией из битумных рулонных материалов.

– **Изоляцией из битумных рулонных материалов.**

– Глиной.

– Битумной мастикой.

2.9 Что такое дренаж?

– Дренаж - система дрен и фильтров, которая служит для сбора и отвода подземных вод от сооружения;

– **Дренаж - система дрен и фильтров, которая служит для перехвата, сбора и отвода подземных вод от сооружения;**

– Дренаж - система фильтров, которая служит для перехвата, сбора и отвода подземных вод от сооружения.

2.10 Из каких материалов делают гидроизоляционный замок при слабоагрессивных водах?

– **Глина.**

– Битумная мастика.

– Цементный раствор.

– Горячий битум.

2.11 В каких грунтах можно применять цементацию?

- В песках для уменьшения фильтрации через них.
- В рыхлых песках для их уплотнения.
- **В лессовых грунтах для устранения просадочных свойств.**
- В грунтах с большим коэффициентом фильтрации, а также для заполнения пустот.

2.12 Какие фундаменты можно отнести к гибким конструкциям?

- При $h > \frac{2}{3} l$.
- При $h = l$.
- При $h > \frac{1}{3} l$.
- При $h < \frac{1}{3} l$.

2.13 Если уровень грунтовых вод находится ниже пола подвала, то для защиты фундаментов применяют:

- Горизонтальную гидроизоляцию.
- **Изоляцию от сырости.**
- Гидроизоляцию в виде сплошной оболочки.
- Вертикальную гидроизоляцию.

2.14 Пластовый дренаж – это:

- Слой фильтрующего материала, уложенный под всем сооружением. Вода из него отводится с помощью обычных трубчатых дрен.
- Траншея, заполненная фильтрующим материалом (гравий, щебень, камень) от дна до уровня подземных вод, предназначен для недолговременной эксплуатации (период работ по нулевому циклу).
- **Слой фильтрующего материала, уложенный под всем сооружением**
- Дырчатая труба (перфорированная) с обсыпкой песчано-гравийной смесью или с фильтровым покрытием из волокнистого материала.

2.15 Теория расчета по методу местных упругих деформаций, это:

- Теория Горбунова-Посадова.
- **Теория Винклера.**
- Теория Малышева.
- Теория Жемочкина.

2.16 Если уровень грунтовых вод находится выше отметки пола подвала, то для защиты фундаментов применяют:

- Горизонтальную гидроизоляцию.
- **Гидроизоляцию в виде сплошной оболочки.**
- Изоляцию от сырости.
- Вертикальную гидроизоляцию.

2.17 Для каких целей устраивают песчаную подушку под подошвой фундаментов?

- Для дренажа.
- Для выравнивания давления под подошвой фундамента.
- Для снятия напора грунтовых вод.
- **Для замены слабого грунта основания.**

2.18 В чем особенность однорастворного метода силикатизации:

- Добавление к цементному раствору HCl_2 .
- Добавление к жидкому стеклу CaCl_2 .
- Добавление к жидкому стеклу H_3PO_4 .
- **Добавление к силикатному клею H_2SO_4 .**

2.19 Что такое электроосмос и для чего он применяется в грунтах?

– Перемещения связной воды в глинистом грунте под влиянием разности потенциалов при постоянном электрическом токе, приводит к увеличению сил сцепления между частицами.

– Перемещение силикатного раствора в песчаном грунте под влиянием разности потенциалов при переменном электрическом токе, приводит к увеличению прочности грунта.

– Миграция воды в слабомерзлом грунте под влиянием разности потенциалов.

– **Движение воды через поры грунта под влиянием разности потенциалов при постоянном электрическом токе, в водонасыщенных связных грунтах приводит к уменьшению влажности и увеличению плотности.**

2.20 Манжетная технология закрепления оснований, это:

- Нагнетание цементного раствора в грунт под давлением 2-3 атм.
- Заполнение грунтовых пор в грунте силикатом натрия с добавлением CaCl_2 .
- Пропитка песка цементным раствором.
- **Нагнетание цементного раствора в грунт под давлением 4-5 атм.**

2.21 Выберите условия проверки слабого подстилающего слоя грунта под подошвой фундамента:

- $\sigma_{zq} + \sigma_{zp} < R$.
- $\sigma_{zq} + \sigma_{zp} > P_{np}$.
- $\sigma_{zq} + \sigma_{zp} > R_{сл}$.
- $\sigma_{zq} + \sigma_{zp} < R_{сл}$.

2.22 В чем особенность расчета гибкого фундамента по методу прямолинейной эпюры?

- Используется для предварительных расчетов.
- Уточнение метода Винклера.
- Используется для упругого полупространства.
- **Используется для окончательных расчетов.**

2.23 Для закрепления лессового грунта используют:

- Струйную технологию.
- Термическую обработку грунта.
- Манжетную технологию.
- **Электроосмос.**

2.24 Для чего применяются песчаные сваи?

- Для закрепления откосов.
- **Для уплотнения лессовых грунтов.**
- Для укрепления оснований.
- Для глубинного уплотнения грунтов.

2.25 Для каких грунтов эффективно уплотнение грунтов трамбовками:

- Для слабых глинистых грунтов.
- Для песков пылеватых и крупнообломочных грунтов.
- **Для сыпучих и лессовых.**
- Для супесей и суглинков.

Раздел №3 Методы искусственного улучшения грунтов основания

3.1 Предварительно изготовленные сваи подразделяются на:

- Стальные.
- Деревянные.
- **Все вышперечисленные варианты.**
- Железобетонные.

3.2 Что такое «отдых» свай?

- Промежуток времени, при котором необходимо воздержаться от забивки свай, что не было выпора ранее погруженных свай.
- Промежуток времени в течение 10-15 минут, который необходимо выдерживать перед погружением свай до проектной отметки.
- Промежуток времени, который необходимо выдерживать перед устройством ростверка.
- **Временной промежуток при погружении свай методом забивки для восстановления разрушенной структуры грунта около ее тела.**

3.3 Сваи, изготавливаемые в грунте, подразделяются на:

- Железобетонные.
- **Бетонные и железобетонные.**
- Деревянные.
- Бетонные.

3.4 Какие бывают виды свайных фундаментов?

- Ленточный.
- **Все вышеперечисленные варианты.**
- Сплошное свайное поле.

3.5 Что такое «кустовый эффект» в свайном фундаменте?

- Когда куст свайного фундамента образован сваями-стойками.
- Когда в кусте свай расстояние между осями забивных висячих сваями менее

3d.

- Когда свайный фундамент представляет собой группу свай, объединенную поверху ростверком.
- **Взаимное влияние свай при небольшом расстоянии между ними.**

3.6 Отказ свай при забивке – это:

- Поломка свай.
- **Величина погружения свай от удара молота.**
- Максимальное погружение свай от удара молота.
- Отсутствие погружения свай от удара молота.

3.7 Сколько времени рекомендуется отводить на «отдых» свай:

- 12 суток в песчаных грунтах, до 36 ч в глинах.

- 1-5 ч в песчаных грунтах, 12 ч – глинах.
- **3-5 суток в песчаных грунтах, до 30 ч в глинах.**
- 1 сутки в песчаных грунтах, 36 ч в глинах.

3.8 При расчете осадки свайного фундамента величина α – это:

- Среднее значение угла внутреннего трения грунтов вдоль ствола сваи.
- Угол отклонения сваи от вертикали.
- $\alpha = \varphi_{\text{ср}}/2$.
- **Угол рассеивания напряжений по длине сваи.**

3.9 Из чего состоит свайный фундамент?

- Отдельные сваи, объединенные поверх распределительной плитой.
- **Группа свай, объединенных поверх распределительной плитой или балкой.**
- Группа свай.
- Отдельные сваи или группы свай, объединенные поверх распределительной плитой или балкой.

3.10 В каких условиях может применяться свая Штрауса?

- **В любых геологических и гидрогеологических условиях.**
- Глинистых грунтах.
- На песчаных грунтах.
- На карстовых грунтах.

3.11 По какому предельному состоянию рассчитывается свайный фундамент при определении числа свай?

- По I предельному состоянию.
- **По I и по II предельным состояниям.**
- По III предельному состоянию.
- По II предельному состоянию.

3.12 Что называется «отдыхом» сваи?

- Время, необходимое для восстановления скорости погружения.
- **Время, необходимое для релаксации напряжений.**
- Время, необходимое для восстановления сопротивления.
- Релаксация несущей способности сваи.

3.13 Что такое камуфлетная свая?

- **Свая, имеющая расширенную нижнюю часть.**
- Свая, составленная по длине из двух различных материалов.
- Свая, имеющая на конце винтовую лопасть.
- Набивная свая, устраиваемая путем погружения инвентарных труб, нижний конец которых закрыт оставляемым в грунте башмаком, бетонирования полости бетоном с извлечением труб.

3.14 Что такое отрицательное трение грунта?

- **Поверхностное трение грунта по стволу сваи, направленное вниз, возникающее при оседании окружающего сваю грунта.**
- Трение, возникающее между окружающим грунтом и грунтовой «рубашки», которая образуется на боковой поверхности сваи.
- «Сухое» трение вдоль ствола сваи за счет отжатия воды при забивке.
- Сопротивление выдергиванию свай от сил бокового трения.

3.15 Когда устраиваются «козловые сваи»:

- При горизонтальной нагрузке на сваю $> 2,0$ т.
- **При горизонтальной нагрузке на сваю $> 0,5$ т.**
- При горизонтальной нагрузке на сваю $> 1,5$ т.
- При горизонтальной нагрузке на сваю $> 1,0$ т.

3.16 Что означает несущая способность сваи-трения?

- Способность грунта воспринять нагрузку через сваи определенных размеров.
- Величина, соответствующая сопротивлению грунта под нижним концом сваи.
- **Величина нагрузки, соответствующая сумме сопротивлений грунта под подошвой и боковой поверхности.**
- Величина нагрузки, при которой даже незначительные силовые воздействия приводят к осадке сваи.

3.17 Расчетная нагрузка, допускаемая на сваю, - это:

- **Несущая способность сваи, деленная на коэффициент перегрузки.**
- Несущая способность сваи, деленная на коэффициент надежности.
- Несущая способность сваи, умноженная на коэффициент надежности.
- Несущая способность сваи, умноженная на коэффициент перегрузки.

3.18 Что называется сваей?

- Изготовленный в грунте стержень, предназначенный для передачи нагрузки от сооружения на грунт основания.
- Погруженный в готовом виде или изготовленный в грунте стержень, предназначенный для передачи нагрузки от сооружения на грунт основания и/ или укрепления основания.
- Погруженный в готовом виде стержень, предназначенный для передачи нагрузки от сооружения на грунт основания.
- **Погруженный в готовом виде или изготовленный в грунте стержень, предназначенный для передачи нагрузки от сооружения на грунт основания.**

3.19 Что называется «отказом» сваи?

- **Перемещение сваи от одного удара молотом называется отказом сваи.**
- Скорость погружения сваи от первого удара до полного погружения.
- Прекращение погружения сваи до полного погружения.
- Разрушение ствола сваи.

3.20 Какая разница между набивной сваей и сваей, изготовленной в грунте?

- В условиях работы.
- **Никакой.**
- В условиях погружения.
- Незначительная.

3.21 Выберите правильный размер (см) поперечного сечения ж/б сваи:

- **35.**
- 32.
- 15.
- 45.

3.22 В каких грунтах отказ сваи больше при прочих равных условиях:

- **Глины.**
- Гравий.
- Пески.
- Супеси.

3.23 Расчет висячей сваи производится по:

- Прочности грунта.

- **Прочности материала.**
- Величине ее отказа.
- Прочности грунта и по прочности материала.

3.24 Сваи, выполненные по технологии Atlas, - это:

- Сваи с неизвлекаемой оболочкой и теряемым башмаком.
- Безоболочковые набивные сваи.
- **Сваи с извлекаемой оболочкой и теряемым башмаком.**
- Сваи с неизвлекаемой оболочкой и винтовым наконечником.

3.25 В чем отличие висячей сваи от сваи-стойки?

- **В форме острия.**
- В условиях погружения.
- В условиях работы.
- В длине.

3.26 Что такое форсированная посадка кессона?

- Осадка кессонной камеры более 15 см.
- **Резкое уменьшение на 50 % расчетного давления в рабочей камере.**
- Резкое увеличение на 50 % расчетного давления в рабочей камере.
- Резкое увеличение надкессонной кладки.

3.27 Конструкционные материалы для опускных колодцев:

- Металл.
- Дерево.
- **Все вышеперечисленные материалы.**
- Ж/б.

3.28 В каких грунтах происходит более интенсивное затухание колебаний?

– Более интенсивно происходит в тонкодисперсных грунтах, в грунтах с жесткими структурными связями волны могут распространяться на большие расстояния.

– Более интенсивно происходит в дисперсных грунтах, содержащих от 10 до 50% (по массе) торфа, в крупнообломочных грунтах волны могут распространяться на большие расстояния.

– Более интенсивно происходит в полускальных грунтах, в глинистых грунтах, с показателем текучести $J_L < 0$ волны могут распространяться на большие расстояния.

– Более интенсивно происходит в маловлажных грунтах, в водонасыщенных тонкодисперсных грунтах волны могут распространяться на большие расстояния.

3.29 Достоинства тонкостенных оболочек:

- Индустриальность их изготовления.
- **Все вышеперечисленные варианты.**
- Высокая сборность и механизация всех работ.
- Лучшее использование прочностных свойств материала фундамента.

3.30 Форма вертикальных сечений монолитных опускных колодцев:

- Коническая ступенчатая.
- Цилиндрическая и коническая.
- **Цилиндрическая.**
- Коническая.

3.31 Наиболее рациональной является форма сечений опускных колодцев в плане:

- Прямоугольная.
- **Круглая.**
- С закругленными торцевыми стенками.
- Прямоугольная с поперечными перегородками.

3.32 Какая форма сечений опускных колодцев в плане не применяется:

- Прямоугольная с поперечными перегородками.
- Круглая.
- С закругленными торцевыми стенками.
- **Многоугольная.**

3.33 Рационально тонкостенные оболочки применять при:

- Малых вертикальных и больших горизонтальных нагрузках.
- Больших вертикальных и малых горизонтальных нагрузках.
- **Больших вертикальных и горизонтальных нагрузках.**
- Больших вертикальных нагрузках.

3.34 Назовите основной принцип проектирования фундамента под механизмы с динамическим воздействием:

- Ограничение ускорений колебаний.
- Ограничение глубины заложения.
- **Ограничение амплитуды колебаний.**
- Ограничение осадки.

3.35 Что такое кессон?

– **Опрокинутая вверх дном емкость, в которой разрабатывается грунт при избыточном давлении для предотвращения попадания воды внутрь.**

– Тип опускного колодца, который применяется при проходке водонасыщенных и плавунных грунтов.

– Опрокинутый вверх дном ящик, в котором подводная разработка грунта осуществляется грейферами или фрезерно-эжекторными механизмами.

– Тип опускного колодца с изолированной рабочей камерой из которой при производстве работ откачивается воздух.

3.36 Как определить допустимое среднее давление под подошвой фундамента машин?

– Давление должно быть не более 100 кПа, при этом эпюра предельного давления должна быть прямоугольной, в крайнем случае, трапецеидальной.

– **Давление должно быть меньше расчетного сопротивления R , вычисленного обычным способом с понижающими коэффициентами, зависящими от вида грунта и вида машины.**

– Давление должно быть меньше расчетного сопротивления R , вычисленного по формуле СНиП 2.02.05-87 «Фундаменты машин с динамическими нагрузками».

– Давление должно быть не больше расчетного сопротивления R , вычисленного обычным способом.

3.37 Конструкции, сооружаемые способом «стена в грунте»:

- **Все вышеперечисленные варианты.**
- Котлованы в городских условиях.
- Подпорные стенки.
- Тоннели.

3.38 В зависимости от способа устройства заделки (корня) грунтовые анкера бывают:

- **Все вышеперечисленные варианты.**

- Инъекционными.
- Буровыми.
- Засыпными.

3.39 Какую роль играет фордшахта при устройстве стены в грунте

- **Позволяет увеличить давление глиняного раствора в устье траншеи.**
- Позволяет увеличить давление глиняного раствора внизу траншеи.
- Позволяет снизить давление глиняного раствора внизу траншеи.
- Позволяет снизить давление глиняного раствора в устье траншеи.

3.40 Что такое опускной колодец?

- Фундамент глубокого заложения в виде тонкостенных оболочек.
- Фундамент глубокого заложения в виде глубоких столбов, имеющие большие размеры поперечного сечения, чем сваи, и устраиваемые более сложными технологическими приемами.
- **Фундамент глубокого заложения в виде конструкции, выполняемой методом погружения при выемке грунта внутри и наращивания его стенок по мере опускания.**
- Фундамент глубокого заложения в виде сваи оболочки большого диаметра.

3.41 Для каких целей в опускных колодцах устраивается тиксотропная «рубашка»?

- Для уменьшения плотности грунта.
- Для увеличения плотности грунта.
- Для увеличения сил трения.
- **Для снижения сил трения.**

3.42 Что позволяет избежать просадки грунта вокруг опускного колодца?

- В Сокращение сроков производства работ.
- Принудительное вдавливание конструкции колодца.
- **Выемка грунта без откачки грунтовых вод.**
- Понижение уровня грунтовых вод.

3.43 Из сборных опускных колодцев наибольшее распространение получили:

- **Колодцы из пустотелых многоугольных элементов.**
- Колодцы из пустотелых круглых элементов.
- Колодцы из пустотелых прямоугольных элементов и из плоских вертикальных панелей (клепок).

- Из плоских вертикальных панелей (клепок).

3.44 При производстве работ по выполнению стены в грунте траншея заполняется

- **Раствором бентонитовой глины.**
- Раствором каолиновой глины.
- Раствором монтмориллонитовой глины.
- Водой.

3.45 Величина зоны повышенной опасности на стройплощадке при динамических воздействиях:

- 20 м.
- **30 м.**
- 50 м.
- 40 м.

3.46 При проектировании фундамента под машину с динамическим воздействием задаются:

- Амплитуда колебаний.
- **Глубина фундамента.**
- Масса фундамента.
- Площадь фундамента.

3.47 Что вызывает забивка свай в глинистых грунтах?

- Проявление тиксотропных свойств.
- **Уменьшение плотности.**
- Разжижение.
- Увеличение плотности.

3.48 Что такое виброуплотнение и для каких грунтов оно характерно?

- **Это дополнительное уплотнение рыхлых несвязных грунтов при вибрационных или часто повторяющихся ударных нагрузках.**
- Это разжижение водонасыщенных песчаных грунтов при высоком уровне динамических воздействий.
- Это доуплотнение лессовых просадочных грунтов при динамическом воздействии на них.
- Это разрушение структуры пластичных глинистых грунтов при динамическом воздействии на них.

3.49 Оболочки выпускаются секциями:

- Длиной от 3 до 6 м и наружным диаметром от 3 до 6 м.
- **Длиной от 6 до 12 м и наружным диаметром от 1 до 3 м.**
- Длиной от 1 до 3 м и наружным диаметром от 1 до 3 м.
- Длиной от 6 до 12 м и наружным диаметром до 3.

Раздел №3 Методы искусственного улучшения грунтов основания

3.1 Подводные взрывы применяются для уплотнения:

- Глины.
- Макропористых просадочных грунтов.
- **Рыхлых песчаных грунтов и макропористых просадочных грунтов.**
- Рыхлых песчаных грунтов.

3.2 Для каких целей устраивают песчаную подушку под подошвой фундаментов?

- Для дренажа.
- Для выравнивания давления под подошвой фундамента.
- **Для замены слабого грунта основания.**
- Для снятия напора грунтовых вод.

3.3 За счет энергии взрыва уплотнение происходит примерно на:

- $h = 0,5$ м, $h_{\text{общ}} = 4$ м.
- $h = 0,3$ м, $h_{\text{общ}} = 1$ м.
- $h = 0,5$ м, $h_{\text{общ}} = 4$ м.
- **$h = 0,30-0,5$ м, $h_{\text{общ}} = 1-4$ м.**

3.4 Какая влажность называется оптимальной?

- Влажность, при которой стандартное уплотнение приводит к максимальной плотности скелета грунта.
- **Влажность, при которой стандартный конус погружается в грунт на определенную глубину.**
- Влажность, которую грунт сохраняет на воздухе в обычных условиях.
- Влажность, при которой все поры заполнены водой.

3.5 Грунтовые подушки – это:

- **Замена слабого грунта другим.**
- Все варианты не верны.
- Устройство специальных грунтов.
- Размещение на слабом грунте другого грунта.

3.6 Какие теории применяются при расчете гибких фундаментов?

- Теория упругопластической среды; теория нелинейно-деформируемой среды.
- **Теория местных упругих деформаций, основанная на гипотезе Винклера, теория общих упругих деформаций, основанная на гипотезе упругого полупространства.**
- Теория одномерного уплотнения грунта; теория линейно-деформируемых тел; теория упругого слоя ограниченной толщины; теория предельного равновесия.
- Теория фильтрационной консолидации; теория вторичной консолидации; теория ползучести.

3.7 Меры преобразования строительных свойств основания:

- Закрепление грунтов.
- **Все выше перечисленные варианты.**
- Конструктивные методы.
- Уплотнение грунтов.

3.8 Что такое электроосмос и для чего он применяется в грунтах?

- **Движение воды через поры грунта под влиянием разности потенциалов при постоянном электрическом токе, в водонасыщенных связных грунтах он приводит к уменьшению влажности и увеличению плотности.**
- Миграция воды в слабозмерзлом грунте под влиянием разности потенциалов.
- Перемещение силикатного раствора в песчаном грунте под влиянием разности потенциалов при переменном электрическом токе, приводит к увеличению прочности грунта.
- Перемещения связной воды в глинистом грунте под влиянием разности потенциалов при постоянном электрическом токе, приводит к увеличению сил сцепления между частицами.

3.9 Песчаные сваи применяются для уплотнения сильно сжимаемых пылевато-глинистых грунтов, рыхлых песков, заторфованных грунтов на глубину до:

- 12-20 м.
- **18-20 м.**
- 18-40 м.
- 18-30 м.

3.10 В чем особенность однорастворного метода силикатизации?

- Добавление к цементному раствору HCl_2 .
- **Добавление к жидкому стеклу H_3PO_4 .**
- Добавление к силикатному клею H_2SO_4 .
- Добавление к жидкому стеклу CaCl_2 .

3.11 Манжетная технология закрепления оснований – это:

- **Нагнетание цементного раствора в грунт под давлением 4-5 атм.**
- Заполнение грунтовых пор в грунте силикатом натрия с добавлением CaCl_2 .
- Нагнетание цементного раствора в грунт под давлением 2-3 атм.
- Пропитка песка цементным раствором.

3.12 Для закрепления лессового грунта используют:

- Манжетную технологию.
- Струйную технологию.
- **Электроосмос.**
- Термическую обработку грунта.

3.13 Теория расчета по методу местных упругих деформаций:

- Теория Жемочкина.
- Теория Горбунова-Посадова.
- Теория Малышева.
- **Теория Винклера.**

3.14 Выберите условия проверки слабого подстилающего слоя грунта под подошвой фундамента:

- $\sigma_{zq} + \sigma_{zp} > R_{пр}$.
- $\sigma_{zq} + \sigma_{zp} < R_{сл}$.
- $\sigma_{zq} + \sigma_{zp} > R_{сл}$.
- $\sigma_{zq} + \sigma_{zp} < R$.

3.15 Тяжелая трамбовка изготавливается из:

- Деревя.
- **Железобетона.**
- Кирпича.
- Металла.

3.16 Шпунтовые конструкции используют:

- **Для улучшения условий работы грунтов, как ограждающие элементы в основаниях сооружений.**
- Как грунтовые подушки.
- Для увеличения несущей способности фундамента.
- Все варианты не верны.

3.17 Электрохимическое закрепление грунтов используется для оснований с K_f :

- 10 м/сут.
- 1-10 м/сут.
- **< 0,1 м/сут.**
- 0,1-1 м/сут.

3.18 Для чего применяются песчаные сваи:

- Для закрепления откосов.
- Для укрепления оснований.
- Для уплотнения лессовых грунтов.
- **Для глубинного уплотнения грунтов.**

3.19 В каких грунтах возможно применять цементацию?

- В песках для уменьшения фильтрации через них.
- В рыхлых песках для их уплотнения.
- **В грунтах с большим коэффициентом фильтрации, а также для заполнения пустот.**
- В лессовых грунтах для устранения просадочных свойств.

3.20 Наибольший эффект в случае применения подводных взрывов достигается, если:

- $S_r = 1$.
- $S_r = 0,8$.
- $S_r = 0,7$.
- **$S_r = 0,7-0,8$.**

3.21 Грунтовые сваи применяются для уплотнения и улучшения строительных свойств просадочных макропористых и насыпных пылевато-глинистых грунтов на глубине до:

- **20 м.**
- 10 м.
- 15 м.
- 30 м.

3.22 Для каких грунтов эффективно уплотнение грунтов трамбовками?

- Для песков пылеватых и крупнообломочных грунтов.
- **Для сыпучих и лессовых.**
- Для слабых глинистых грунтов.
- Для супесей и суглинков.

Раздел №4 Фундаменты при динамических воздействиях

4.1 Деревянные шпунтовые ограждения применяют для крепления при глубине:

- **3-5 м.**

- До 3 м.
- 1-2 м.
- 1-3 м.

4.2 Конструкции креплений котлованов выбирают в зависимости от следующих условий:

- **Все вышеперечисленные условия.**
- Свойства грунтов, угв.
- Глубина котлована.
- Срок службы крепления.

4.3 Шахтами называют:

- Выемки, имеющие большую ширину и малую длину.
- Выемки, имеющие малую ширину и большую глубину.
- Выемки, имеющие малые размеры в плане и большую глубину.
- **Выемки, имеющие малую ширину и большую длину.**

4.4 Закладное крепление состоит из:

- **Сток, распорок и горизонтальных досок (забирки).**
- Сток.
- Распорок и горизонтальных досок (забирки).
- Сток и горизонтальных досок (забирки).

4.5 При создании противofильтрационных завес не используют:

- Создание противofильтрационных завес.
- **Замораживание (естественное искусственное).**
- Тампонаж.
- Битумизация.

4.6 Закладные крепления устраивают:

- При глубине котлована до 4 м в сухих и маловлажных грунтах.
- **При глубине котлована до 2-4 м в сухих и маловлажных грунтах.**
- При глубине котлована до 2-4 м в суглинках и глинах.
- При глубине котлована до 2 м в сухих грунтах.

4.7 Расчет заанкеренной стенки по схеме Якоби:

- **Свободно опертая стенка.**
- Свободного шпунтирования.
- Заделанная стенка.
- Стенка свободного опирания.

4.8 Глубина котлована с вертикальными стенками без крепления в суглинках и глинах:

- До 3 м.
- До 2 м.
- **До 5 м.**
- До 4 м.

4.9 Глубина котлована с вертикальными стенками без крепления в песках:

- **До 0,5 м.**
- До 1,5 м.
- До 2 м.
- До 1 м.

4.10 Проект котлована – это:

- Указания по производству и организации работ.
- **Все вышеперечисленные мероприятия.**
- Чертеж котлована.
- Защитные мероприятия.

4.11 Длина деревянных шпунтин:

- Не превышает 5 м.
- Не превышает 8 м.
- Не превышает 6 м.
- **Не превышает 3 м.**

4.12 Водопонижение осуществляется с помощью:

- а) Глубинного водопонижения.
- в) Комбинация двух методов а) и б).
- б) Открытого водоотлива.
- г) **а) и б) как самостоятельные методы.**

4.13 Какая форма металлического шпунта не применяется:

- **Корытообразная (при больших изгибающих моментах).**
- Плоская.
- Z-образная.
- Т-образная.

4.14 Цели защитных мероприятий по возведению котлованов:

- Обеспечение устойчивости стенок котлована на все время производства строительных работ.
- **Сохранение природной структуры грунтов в основании возводимых фундаментов.**
- Улучшение строительных свойств основания.
- Обеспечение устойчивости стенок котлована на все время производства строительных работ и сохранение природной структуры грунтов в основании возводимых фундаментов.

4.15 Какие методы для защиты котлованов от подтопления используют:

- Водопонижение.
- Противофильтрационные завесы.
- Комбинация первых двух методов.
- **Все варианты верны.**

4.16 Нагнетание в грунт какого-либо материала с целью устранения его водопроницаемости называется:

- Битумизация.
- Создание противофильтрационных завес.
- **Тампонажем.**
- Искусственное замораживание.

4.17 Расчет заанкеренной стенки по схеме Блюма-Ломейера:

- Свободного шпунтирования.
- Стенка свободного опирания.
- **Заделанная стенка.**
- Свободно опертая стенка.

4.18 Шпунтовые ограждения служат для крепления:

- Вертикальных стен котлована при глубине более 4 м.

- **Вертикальных стен котлована при глубине более 4 м и при любой глубине, но при уровне подземных вод выше дна котлована.**
- Вертикальных стен котлована при глубине до 4 м.
- При любой глубине, но при уровне подземных вод выше дна котлована.

4.19 Котлованами называют:

- Выемки различные по глубине, но с достаточно большими размерами в плане, устраиваемые в грунте и предназначенные для прокладки туннелей и коммуникаций.
- **Выемки различные по глубине, но с достаточно большими размерами в плане, устраиваемые в грунте и предназначенные для различных целей: устройство фундаментов, монтаж подземных конструкций и оборудования, прокладка туннелей и коммуникаций и т. п.**
- Выемки с достаточно большими размерами в плане, устраиваемые в грунте и предназначенные для монтажа подземных конструкций и оборудования.
- Выемки различные по глубине, устраиваемые в грунте и предназначенные для устройства фундаментов.

4.20 Что указывают на чертежах котлована:

- **Горизонтальную и вертикальную привязку котлована к местности, основные оси, размеры поверху и понизу, абсолютные отметки дна и заглублений, заложение откосов**
- Только абсолютные отметки дна и заглублений, заложение откосов
- Только основные оси и размеры поверху и понизу
- Только горизонтальную и вертикальную привязку котлована к местности

4.21 Какие конструкции шпунтовых стенок не применяются:

- **Плоские.**
- Без креплений (консольные).
- С грунтовыми анкерами.
- С распорным креплением.

4.22 Траншеями называют:

- **Выемки, имеющие малые размеры в плане и большую глубину.**
- Выемки, имеющие малую ширину и большую длину.
- Выемки с достаточно большими размерами в плане.
- Выемки, имеющие малую ширину и большую глубину.

4.23 Глубина котлована с вертикальными стенками без крепления в супесях:

- До 1,5 м.
- До 3 м.
- До 1 м.
- **До 2 м.**

4.24 Металлический шпунт применяют при глубине:

- 3-5 м.
- 1-3 м.
- **Более 5 м.**
- Более 8 м.

4.25 Шпунты могут выполняться из:

- **Все варианты верны.**
- Деревя.
- Сталь.
- Ж/б.

Раздел №5 Реконструкция фундаментов и усиление оснований. Строительство в стесненных условиях.

5.1 Для противооползневых конструкций здания используются фундаменты типа:

- Ленточного.
- Баретного.
- Массивного.
- **Буронабивного.**

5.2 Значительное смещение одной части здания или сооружения относительно другой его части сопровождается разрывными деформациями - :

- **Трещинами.**
- Пробоинами.
- Сколами.
- Разрезами.

5.3 Укажите неправильный ответ. Инъекционное закрепление грунтов различными растворами применяют для :

- Усиления оснований при углублении фундаментов.

- Устройства плиты под зданием из закрепленного грунта.
- Цементации зоны контакта подошвы фундамента с грунтом;
- **Укрепления защитного слоя подошвы фундамента.**

5.4 Надежность работы реконструируемых зданий обеспечивается совместной работой системы:

- **Основание - фундамент - надземные конструкции.**
- Грунт – основание – фундамент – надземные конструкции.
- Фундамент – гидроизоляция – подземная и надземная конструкции.
- Стяжка – фундамент – сооружение.

5.5 Шурф это:

- Яма для осмотра фундамента и (или) грунтового основания, а также для отбора грунтовых проб при проведении геологических изысканий.
- Котлован для добычи водных ресурсов.
- Яма для обследования грунтовых вод.
- Скважина для проведения геологических изысканий.

5.6 Укажите неправильный ответ. Для предотвращения развития деформаций в основаниях конструкций используют следующие методы закрепления:

- Физическо-химический.
- Термический.
- Химический.
- **Изобарный.**

5.7 Укажите неправильный ответ. В разработанных шурфах производят:

- Описание грунтов основания и зарисовку (развертку) стенок шурфов в масштабе 1:20 или 1:50.
- Отбор образцов грунта ненарушенного сложения для лабораторных исследований из-под подошвы фундаментов или из стен шурфа и его дна.
- **Раскопки полезных ископаемых.**
- Пенетрацию стенок и дна шурфа ручными пенетрометрами.
- Обследование фундаментных конструкций.

5.8 Укажите неправильный ответ. Работы по проведению обследований включают следующие виды работ:

- **Ознакомление с площадкой строительства.**

- Ознакомление с состоянием грунтов и конструкций здания и составление программы обследований фундаментов.
- Визуальное (общее) обследование конструкций здания.
- Детальное (техническое) обследование фундаментов и изучение грунтов основания.
- Определение прочности и трещиностойкости конструкций фундаментов.
- Оценку технического состояния конструкций фундаментов по результатам обследования.

5.9 Укажите неправильный ответ. При осмотре фундаментов фиксируются:

- Трещины в конструкциях (поперечные, продольные, наклонные и др.);
- Оголения арматуры.
- Вывалы бетона и каменной кладки, каверны, раковины, повреждения защитного слоя, выявленные участки бетона с изменением его цвета.
- Извлечения проб из материала фундаментов и последующего исследования их в лаборатории.
- Повреждения арматуры, закладных деталей, сварных швов (в том числе в результате коррозии).
- Схемы опирания конструкций, несоответствие площадок опирания сборных конструкций проектным требованиям и отклонения фактических геометрических размеров от проектных.
- **Наиболее поврежденные и аварийные участки конструкций фундаментов.**
- Результаты определения влажности материала фундамента и наличие гидроизоляции.

5.10 Основными видами разрушения фундаментов в процессе эксплуатации является:

- Коррозия материала фундамента под воздействием агрессивной среды.
- Нарушение режима эксплуатации технологического оборудования.
- Динамические воздействия технологического и подъемно-транспортного оборудования.
- Перегрузка фундаментов и некачественное исполнение их.
- **Частая ударная нагрузка.**

5.11 Реконструкция и капитальный ремонт зданий и сооружений производится с целью устранения:

- Физического износа.
- **Физического и морального износа.**

- Морального износа.
- Недопустимого износа.

5.12 Повышение несущей способности оснований и фундаментов при реконструкции может быть обеспечено за счет (выбрать неверный вариант):

- Усиления и изменения конструкции или размера фундамента.
- Механического уплотнения.
- Армирования.
- **Трамбования.**

5.13 Износа фундаментов обуславливаются причинами ...:

- Механическими.
- Физико-механическими.
- Физико-механическими и механическими.
- **Динамическими.**

5.14 Глубина проходки буровых скважин с отбором образцов грунта принимается ниже сжимаемой толщи на ...м для зданий высотой до 3-х этажей и на ...м для зданий более 3-х этажей.

- **2 и 3.**
- 3 и 4.
- 2 и 4.
- 1 и 3.

5.15 Причины возникновения недопустимых деформаций здания:

- В результате ошибок изыскателей, проектировщиков или строителей.
- Резкое повышение уровня подземных вод.
- Технологическое загрязнение основания в процессе эксплуатации.
- **Все выше перечисленное.**

5.16 При устройстве новых фундаментов в условиях реконструкции, глубину их заложения выбирают с учетом:

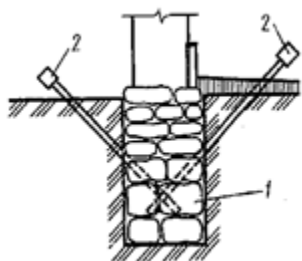
- **Заложения существующих фундаментов.**

- Типа грунта и глубины грунтовых вод.
- Района строительства.
- Конструкционных решений.

5.17 Ремонтируемый участок фундамента , в зависимости от гидрогеологических условий разбивают на захватки:

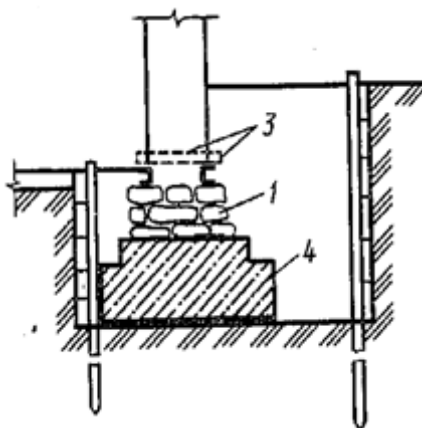
- 2...4 м.
- **1,5...2,5 м.**
- 2...4,5 м.
- 2,2...3 м.

5.18 Назовите способ укрепления фундамента, показанный на рисунке:



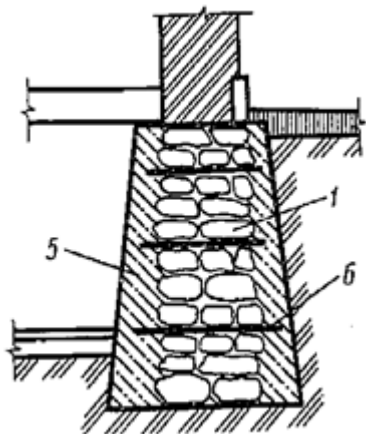
- **Цементация.**
- Замена железобетонным или бетонным элементом.
- Устройство железобетонной или бетонной обоймы.
- Уширение фундамента.

5.19 Назовите способ укрепления фундамента, показанный на рисунке:



- Цементация.
- **Замена железобетонным или бетонным элементом.**
- Устройство железобетонной или бетонной обоймы.
- Уширение фундамента.

5.20 Назовите способ укрепления фундамента, показанный на рисунке:



- Цементация.
- Замена железобетонным или бетонным элементом.
- **Устройство железобетонной или бетонной обоймы.**
- Уширение фундамента.

5.21 Как полностью устранить доступ воды на застроенную территорию?

- Устроить нагорные канавы и кюветы.
- Устроить Водоперехватывающие и отводящие лотки.
- Устроить Дренажные траншеи или засыпки с отводящими дренажными трубами.
- **Любой из вариантов.**

5.22 Осуществление отвода вод от территории на которой уже построены сооружения производится с помощью

- **Окольцовывающего дренажа.**
- Насосом который откачивает воду которая накопилась со временем.
- Устройство ливневой канализации.
- Устройства водосборного бассейна.

5.23 Осуществление мероприятия для понижения уровня грунтовых вод под сооружением производится с помощью ...

- **Устройства пластового дренажа с активной откачкой.**
- Устройства окольцовывающего дренажа.
- Устройства дренажных траншей.
- Это мероприятия не возможно.

5.24 При близком расположении водоносного слоя к проектному уровню понижения грунтовых вод устраивается ...

- Горизонтальный дренаж в виде открытых канав.
- Открытый водоотлив.
- **Легкие иглофильтры.**
- Все перечисленное.

5.25 Трубы из какого материала используют при устройстве трубчатых горизонтальных дренажей ...

- **Керамические и асбестоцементные трубы.**
- Пластиковые ПВХ трубы.
- Стальные трубы.
- Гофрированные трубы.

Раздел №6 Фундаменты глубокого заложения

6.1 Какие грунты не могут быть определены по относительному набуханию ϵ_{sw} , определенному для необжатого образца:

- Слабонабухающие.
- Средненабухающие.
- Сильнонабухающие.
- **Набухающие.**

6.2 К структурно неустойчивым грунтам относят:

- Мерзлые и вечномёрзлые грунты.
- Слабые водонасыщенные.
- **Все варианты верны.**
- Лессовые просадочные грунты.

6.3 При расчете оснований и фундаментов на просадочных грунтах по II предельному состоянию требуется выполнение условия:

- $S' \ll S_4$, при этом давление $P \ll R_B$.
- $S' \leq S_4$, при этом давление $P \gg R_B$.
- $S' \ll S_4$, при этом давление $P \gg R_B$.
- $S' \leq S_4$, при этом давление $P \ll R_B$.

6.4 Водозащитные мероприятия включают:

- **Все варианты верны.**

- Заключение водопроводных и канализационных труб в железобетонные лотки.
- Устраивание отмостки вокруг зданий.
- Применение водонепроницаемых экранов над всем сооружением из полимерных материалов, либо из асфальта.

6.5 При строительстве по принципу I для сохранения вечномерзлого состояния оснований используют методы:

- Теплоизоляция.
- Вентилируемые подполья.
- **Все варианты верны.**
- Подсыпка.

6.6 Конструктивные мероприятия строительства на просадочных грунтах для податливых и гибких зданий:

- **Повышение площади опирания и введение гибких связей.**
- Комплексные мероприятия.
- Повышение площади опирания.
- Введение гибких связей.

6.7 Характеристики просадочных свойств:

- Начальное просадочное давление.
- Начальная просадочная влажность.
- **Все варианты верны.**
- Относительная просадочность.

6.7 Улучшение строительных свойств просадочных грунтов производят:

- **Все варианты верны.**
- Уплотнением.
- Устройством грунтовых подушек.
- Закреплением.

6.9 Мероприятия по улучшению свойств оснований при набухающих основаниях:

- Замачивание.
- **Все варианты верны.**
- Прорезка набухающих грунтов.
- Компенсирующие подушки.

6.10 Относительное набухание грунта определяют по формуле:

- $S' = S + S_{sl}$.
- $e_l = W_l \frac{\rho_s}{\rho_w}$.
- **$varepsilon_{sl} = \frac{h' - h}{h}$.**
- $varepsilon_{th} = A_{th} h + \Delta p$.

6.11 Прорезка просадочных грунтов осуществляется с помощью:

- Конических свай.
- Пирамидальных свай.
- Забивных свай.
- **Все варианты верны.**

6.12 По формуле $varepsilon_{th} = \frac{h_f h_{th}}{h_f}$ вычисляют:

- **Коэффициент просадочности.**
- Коэффициенты оттаивания.
- Осадки оттаивания.
- Осадки уплотнения.

6.13 Начальное просадочное давление P_{sl} - давление, при котором:

- $varepsilon_{th} = 1$.
- $varepsilon_{th} = 0,05$.
- **$varepsilon_{th} = 0,01$.**
- $varepsilon_{th} = 0,1$.

6.14 Принципы строительства на вечномерзлых грунтах:

- Смешанный способ.
- Вечномерзлые грунты основания используются в мерзлом состоянии.
- **Вечномерзлые грунты основания используются в мерзлом состоянии или в качестве оснований зданий и сооружений используются предварительно оттаянные грунты или грунты, оттаивающие в период эксплуатации сооружения.**
- В качестве оснований зданий и сооружений используются предварительно оттаянные грунты или грунты, оттаивающие в период эксплуатации сооружения.

6.15 A_{th} , Δp - это:

- Соответственно коэффициенты оттаивания и просадочности.
- Соответственно коэффициенты сжимаемости и просадочности.
- Соответственно коэффициенты просадочности и оттаивания.

- **Соответственно коэффициенты оттаивания и сжимаемости.**

6.16 При использовании принципа **II** на вечномерзлых грунтах существуют два основных подхода:

– **Только Предпостроечное оттаивание или Оттаивание грунтов в процессе эксплуатации сооружений.**

- Предпостроечное оттаивание.
- Смешанный способ.
- Оттаивание грунтов в процессе эксплуатации сооружений.

6.17 Конструктивные мероприятия строительства на просадочных грунтах для жестких зданий:

- Устройство железобетонных поясов и армированных швов.
- Усиление фундаментов.
- Разрезка зданий осадочными швами на отсеки.
- **Все варианты верны.**

6.17 Относительная просадочность не зависит от:

- Степени повышения влажности.
- Давления.
- **Степени плотности грунта природной влажности.**
- Начальной просадочной влажности.

6.19 Показатель просадочности:

- ρ_s .
- **II.**
- ρ_w .
- e_L .

6.20 Для оценки технической пригодности грунтов имеют значение:

- Связанность.
- Размываемость.
- Растворимость в воде.
- **Все варианты верны.**

6.21 Какие конструкции устройства фундаментов, возводимых по принципу I, не рекомендуются к использованию:

- Опускные сваи.
- **Ленточные фундаменты.**
- Буроопускные сваи.
- Бурозабивные сваи.

6.22 Что такое карст:

– Гидрогеологические процессы, обусловленные растворением скальных или полускальных горных пород, в результате которых происходят изменения структуры и состояния этих и вышележащих пород, образование каверн, полостей, трещиноватых, разуплотненных зон и связанных с ними деформаций земной поверхности и оснований сооружений (провалы, оседания и др.).

– Совокупность геологических, гидрогеологических процессов, обусловленных растворением скальных или полускальных горных пород.

– Геологические процессы, обусловленные растворением скальных или полускальных горных пород, в результате которых происходят изменения структуры и состояния этих и вышележащих пород, образование каверн, полостей, трещиноватых, разуплотненных зон и связанных с ними деформаций земной поверхности и оснований сооружений (провалы, оседания и др.).

– **Совокупность геологических, гидрогеологических и (или) техногенных процессов и явлений, обусловленных растворением скальных или полускальных горных пород, в результате которых происходят изменения структуры и состояния этих и вышележащих пород, образование каверн, полостей, трещиноватых, разуплотненных зон и связанных с ними деформаций земной поверхности и оснований сооружений (провалы, оседания и др.).**

6.23 Полускальный грунт состоит:

– Из кристаллитов одного или нескольких минералов, которые имеют жесткие структурные связи цементационного типа.

– Из нескольких минералов, которые имеют жесткие структурные связи кристаллизационного типа.

– **Из одного или нескольких минералов, которые имеют жесткие структурные связи цементационного типа.**

– Из кристаллитов нескольких минералов, которые имеют жесткие структурные связи кристаллизационного типа.

6.24 Профиль коры выветривания представлен следующими зонами, различающимися степенью выветрелости:

- Обломочной.

- **Все варианты верны.**
- Дисперсной.
- Глыбовой и трещиноватой.

6.25 Основания, сложенные элювиальными грунтами, должны проектироваться с учетом:

- E.
- $E \leq 1$.
- **$E \geq 0,6$.**
- $E > 0,6$.

6.26 Основания, сложенные элювиальными грунтами, должны проектироваться с учетом:

- $S_r < 0,7$.
- **$S_r < 1,7$.**
- $S_r < 0,9$.
- $S_r < 1$.

6.27 В проекте оснований и фундаментов должна не предусматриваться защита элювиальных грунтов:

- **Применять взрывной способ разработки скальных грунтов.**
- Водозащитные мероприятия.
- Предусматривать недобор грунта в котловане.
- Не допускать перерывы в устройстве оснований и последующем возведении фундаментов.

6.28 В конгломератовых грунтах закладывают:

- Ленточный фундамент.
- Гибкий фундамент.
- **Фундаменты глубокого заложения.**
- Свайный фундамент.

6.29 Карст подразделяется на:

- Открытый и закрытый.
- **Покрытый и открытый.**
- Открытый и покрытый.
- Полуоткрытый и открытый.

А.2 Вопросы для контроля готовности обучающихся к занятиям **по разделам дисциплины**

Раздел №1 Фундаменты в открытых котлованах на естественном основании

1. Для опирания каких конструкций применяют ленточные фундаменты?
2. Какие классы бетона и арматуры рекомендуют для ленточных фундаментов?
3. Какие основные разновидности ленточных фундаментов вы знаете?
4. Каковы конструкции фундаментных плит (подушек)?
5. Как конструируют сборные стены подвала? Какие требования предъявляются к перевязке швов?
6. Какова роль перераспределения контактных давлений и сил трения по подошве?
7. По каким предельным состояниям рассчитывают ленточные фундаменты?
8. Каковы особенности расчета ленточных фундаментов по поперечной силе?
9. Как связаны раскрытия трещин с перераспределением контактных давлений?
10. Каковы пути экономии арматуры и бетона в ленточных фундаментах?
11. С какой целью строят эшюру арматуры (материалов)?
12. Какова особенность применения столбчатых фундаментов?
13. Как протекает процесс разрушения столбчатых фундаментов по наклонным сечениям, с выделением тела продавливания?
14. Насколько целесообразно в расчетах прочности учитывать благоприятное перераспределение контактных давлений и сил трения по подошве?
15. Назовите все случаи расчета прочности столбчатого фундамента, покажите все расчетные сечения.
16. Как рассчитывается и армируется стакан фундамента?
17. Как рассчитывается подколонник?
18. Как определить сечение рабочей арматуры?
19. Каковы особенности конструирования фундаментов с повышенным подколонником?
20. Каковы особенности конструирования фундаментов под стальные колонны?
21. Как проектируют сборные фундаменты под колонны?
22. Каковы пути снижения расхода бетона и стали на столбчатые фундаменты?

Раздел №2 Свайные фундаменты

1. В чем преимущества свайных фундаментов?
2. Почему применяют и забивные, и набивные сваи?
3. Чем вызвано многообразие типов и технологии выполнения свай?
4. Какие типы поперечных сечений свай вы знаете? В чем их эффективность?
5. За счет чего сваи воспринимают внешнюю нагрузку?
6. По какому принципу подразделяют сваи-стойки и висячие сваи?
7. Как работают сваи с наклонными гранями?
8. Как работают сваи с уширениями ствола? Можно ли делать несколько уширений по высоте?

9. Для чего предназначены свайные ростверки? Какие типы свайных ростверков вы знаете?
10. Как работают сваи при совместном действии продольной силы и изгибающего момента?
11. Что такое полосы сжимающих напряжений в ростверке? В каких случаях можно учитывать работу таких полос?
12. Как и в каких сечениях нужно рассчитывать свайный ростверк на продавливание?
13. Как рассчитать арматуру в подошве ростверка?
14. Каковы пути сокращения расхода материалов в свайных ростверках?
15. В чем преимущества безростверковых свайных фундаментов?

Раздел №3 Методы искусственного улучшения грунтов основания

1. На какие три группы можно подразделить способы преобразования строительных свойств грунтов?
2. Что представляет собой грунтовая подушка и для чего она делается?
3. Каким образом производится усиление основания с помощью шпунтового ограждения?
4. В чем заключается армирование грунта и когда его можно считать эффективным?
5. Какими методами производится поверхностное уплотнение грунтов?
6. В чем заключается способ вытрамбовывания котлованов?
7. Что представляют собой песчаные сваи и когда рекомендуется их применять?
8. В каких грунтах применяются известковые сваи?
9. В каких грунтах и каким образом осуществляется гидровиброуплотнение?
10. Что представляет собой силикатизация грунтов и в каких грунтах ее применяют?
11. Что представляет собой газовая силикатизация?
12. Для чего применяют глинизацию и битумизацию грунта?
13. Как осуществляется термическое закрепление грунтов?
14. В чем заключается и для чего служит электро-химическое закрепление грунтов?
15. Что представляет собой смолизация грунта?

Раздел №4 Фундаменты при динамических воздействиях

1. Чем могут быть вызваны динамические воздействия на сооружение?
2. На какие два вида можно подразделить колебания?
3. Чем отличаются вибрационные, ударные и сейсмические нагрузки?
4. Что характерно для собственных колебаний системы?
5. Что характерно для вынужденных колебаний?
6. Какие колебания называются периодическими и какие гармоническими?
7. Что называется резонансом и чем сопровождается резонанс?
8. Какие виды фундаментов рекомендуется применять при наличии динамических нагрузок?

9. Следует ли фундаменты оборудования, создающего динамическую нагрузку, отделять от фундаментов зданий и если да, то как это делается?
10. Какие применяются мероприятия, если в основании фундаментов машин имеются слабые грунты?
11. Каким образом проверяется, допустимо ли данное среднее давление под подошвой фундамента?
12. По какому критерию производятся расчеты фундаментов машин на динамическую нагрузку?
13. Какая упрощенная схема используется для расчета взаимодействия колеблющихся вместе с фундаментом машины и основания?
14. Каким уравнением описывается колеблющаяся только поступательно вертикально система «фундамент-основание»?
15. Сколько степеней свободы рассматриваются обычно при решении задачи о колебаниях фундаментов?

Раздел №5 Реконструкция фундаментов и усиление оснований. Строительство в стесненных условиях

1. Какие можно назвать основные виды разрушения фундаментов, нуждающихся в реставрации?
2. Какие причины могут вызвать необходимость реконструкции фундаментов?
3. В чем различаются принципы расчетов для существующих и дополнительно возводимых фундаментов?
4. Каким образом рекомендуется определять допустимые давления на грунты основания существующих фундаментов после реконструкции?
5. В чем заключается укрепление фундамента цементацией?
6. Что представляет собой железобетонная обойма для укрепления фундамента?
7. как производится уширение фундаментов?
8. Как производится постановка фундаментов на сваи?
9. Какие могут рекомендоваться способы укрепления оснований?
10. Какому дополнительному условию следует удовлетворить в отношении осадок при строительстве зданий рядом с существующими?
11. Каким условиям следует удовлетворять, если строительство ведется вплотную рядом с существующими зданиями и сооружениями?
12. В чем заключается предложение возведения новых зданий рядом со старыми с применением консолей?

Раздел №6 Фундаменты глубокого заложения

1. В каких случаях применяют фундаменты глубокого заложения?
2. Какие типы фундаментов глубокого заложения вы знаете?
3. Каковы конструктивные решения глубоких буровых опор?
4. На какие типы свай похожи по работе и по технологии выполнения глубокие буровые опоры? В чем их отличие от буронабивных свай?

5. В чем особенности конструктивных решений оболочек большого диаметра?
6. Как изготавливают сборные оболочки большого диаметра?
7. В каких случаях в глубоких буровых опорах и в оболочках большого диаметра делают уширения ствола?
8. Каковы конструктивные решения опускных колодцев?
9. Какова технология возведения опускных колодцев?
10. Зачем применяется погружение в тиксотропной рубашке?
11. В чем особенность работы и расчета опускных колодцев?
12. Что делать, если при погружении опускной колодец завис или наклонился?
13. Почему перестали применять кессоны как фундаменты глубокого заложения?
14. Каковы особенности расчета всплытия опускных колодцев?
15. В чем отличия расчетов опускных колодцев в стадиях погружения и эксплуатации?

А.3 Рубежный контроль

Целью проведения рубежного контроля является проверка знаний у обучающихся по соответствующим разделам дисциплины.

Рубежный контроль проводится два раза в семестр на 8 и 14 неделях по итогам изучения нескольких разделов дисциплины в соответствии с рабочей программой дисциплины (модуля). Рубежный контроль проводится в письменной форме.

Вопросы рубежного контроля

8 неделя:

1. Общие положения по проектированию оснований и фундаментов (исходные данные, группы предельных состояний, виды нагрузок).
2. Принципы расчета оснований по предельным состояниям (I и II).
3. Фундаменты мелкого заложения. Разновидности и конструкции.
4. Гидроизоляция фундаментов и подземных помещений. Деформационные швы и уступы.
5. Современные конструкции фундаментов мелкого заложения. Их достоинства.
6. Фундаменты в вытрамбованных котлованах.
7. Определение глубины заложения фундаментов мелкого заложения.
8. Расчет размеров подошвы фундамента. Последовательность расчета по II-й группе предельных состояний.
9. Расчет размеров подошвы фундамента. Последовательность расчета по I-й группе предельных состояний.
10. Свайные фундаменты. Классификация и разновидности свай. Методы погружения.
11. Методы определения несущей способности свай. Краткая характеристика методов, их достоинства и недостатки.

12. Определение несущей способности свай расчетным методом (по СП 24.13330.2011).
13. Понятие о несущей способности сваи «по грунту» и «по материалу».
14. Процессы, происходящие в грунтовом массиве при забивке сваи, «отдых» и «отказ» сваи.
15. Определение несущей способности сваи динамическим методом.
16. Определение несущей способности сваи методом пробных статических нагрузок.
17. Определение несущей способности сваи методами статического и динамического зондирования.
18. Последовательность расчета и проектирования свайного фундамента.
19. Расчет осадки свайного фундамента (по СП 24.13330.2011).

Вопросы рубежного контроля

14 неделя:

1. Фундаменты глубокого заложения. Разновидности, область применения.
2. Фундаменты глубокого заложения. Сваи - оболочки, "стена в грунте", кессоны.
3. Опускные колодцы. Классификация. Последовательность погружения гравитационного опускного колодца.
4. Расчет опускного колодца на погружение.
5. Расчет опускного колодца на всплытие. Расчет на изгиб, разрыв. Понятие о расчете подушки и днища.
6. Понятие о расчете ножевой части. Три расчетных случая. Методика расчета.
7. Просадочные при замачивании грунты. Свойства и признаки.
8. Типы грунтов по просадочности и методы определения.
9. Лабораторные методы определения относительной просадочности грунта.
10. Расчетные схемы оснований при расчете просадок фундаментов.
11. Расчет просадки основания и фундамента (по СП 22.13330.2011).
12. Способы предохранения оснований от замачивания.
13. Устранение просадочных свойств грунта.
14. Классификация вечномерзлых грунтов.
15. Физические, теплотехнические и механические свойства вечномерзлых грунтов.
16. Принципы использования вечномерзлых грунтов в качестве оснований. Подходы к выбору принципа.
17. I принцип использования вечномерзлых грунтов в качестве оснований.
18. Способы и мероприятия по сохранению грунтового основания в вечномерзлом состоянии.

Оценочные средства «Блок В»

(оценочные средства для диагностирования сформированности уровня компетенций – «уметь»)

В.1 Варианты типовых задач для выполнения на практических занятиях:

Практическое занятие №1

Тема: «Расчет и конструирование столбчатого фундамента»

Задание. Определить основные размеры и спроектировать столбчатый центрально нагруженный фундамент под колонну. Здание коридорного типа 36×15×15 м с неполным поперечным каркасом, с подвалом. Нормативная и расчетная нагрузки на фундамент колонны (суммарные с учетом надежности и сочетания от грузовой площади) принимаются по таблице 1. Рассчитать конечную осадку фундамента методом эквивалентного слоя.

Таблица 1 – Исходные данные для расчета фундаментов

| № варианта | Нагрузка N, кН | | № варианта | Нагрузка N, кН | |
|------------|----------------|-----------|------------|----------------|-----------|
| | нормативная | расчетная | | нормативная | расчетная |
| 1 | 2160 | 2490 | 11 | 2600 | 2990 |
| 2 | 2200 | 2540 | 12 | 2640 | 3040 |
| 3 | 2280 | 2590 | 13 | 2680 | 3090 |
| 4 | 2320 | 2640 | 14 | 2720 | 3140 |
| 5 | 2360 | 2590 | 15 | 2760 | 3190 |
| 6 | 2400 | 2740 | 16 | 2800 | 3240 |
| 7 | 2440 | 2790 | 17 | 2800 | 3290 |
| 8 | 2480 | 2840 | 18 | 2840 | 3340 |
| 9 | 2520 | 2890 | 19 | 2880 | 3390 |
| 10 | 2560 | 2940 | 20 | 2920 | 3440 |

Практическое занятие №2

Тема: «Расчет и конструирование ленточного фундамента»

Задание. Определить основные размеры и рассчитать конструкцию ленточного сборного фундамента под наружную стену жилого дома. Определить конечную осадку фундамента методом послойного суммирования. Исходные данные приведены в таблицах 2, 3. Варианты плана строительной площадки М1:2000 представлены на рисунке 1.

Таблица 2 – Исходные данные для расчета фундаментов

| № п/п | № строительной площадки | Грунтовые условия | Район строительства | Глубина подвала, м | Нормативная нагрузка на фундамент, кН/м | Толщина стен, м | Расчетная среднесуточная температура в помещениях 1-го этажа |
|-------|-------------------------|-------------------|---------------------|--------------------|---|-----------------|--|
| 1 | 1 | 1 | Волгоград | 0,70 | 500 | 0,51 | 15 |
| 2 | 2 | 2 | Камышин | 1,50 | 400 | 0,64 | 20 |
| 3 | 3 | 3 | Пенза | 1,40 | 650 | 0,64 | 15 |

| | | | | | | | |
|----|----|---|-----------|------|-----|------|----|
| 4 | 4 | 4 | Кострома | 1,20 | 550 | 0,40 | 20 |
| 5 | 5 | 5 | Саратов | 1,00 | 550 | 0,40 | 15 |
| 6 | 6 | 6 | Смоленск | 1,50 | 450 | 0,51 | 20 |
| 7 | 7 | 7 | Курск | 1,30 | 500 | 0,51 | 15 |
| 8 | 8 | 8 | Уфа | 1,20 | 450 | 0,64 | 20 |
| 9 | 9 | 1 | Волгоград | 0,80 | 450 | 0,51 | 15 |
| 10 | 10 | 2 | Камышин | 1,30 | 300 | 0,64 | 20 |
| 11 | 1 | 3 | Пенза | 1,20 | 550 | 0,64 | 15 |
| 12 | 2 | 4 | Кострома | 1,40 | 600 | 0,64 | 20 |
| 13 | 3 | 5 | Саратов | 1,30 | 500 | 0,40 | 15 |
| 14 | 4 | 6 | Смоленск | 1,40 | 500 | 0,51 | 20 |
| 15 | 5 | 7 | Курск | 1,00 | 550 | 0,51 | 15 |
| 16 | 6 | 8 | Уфа | 1,30 | 400 | 0,50 | 20 |
| 17 | 7 | 1 | Волгоград | 1,00 | 350 | 0,51 | 15 |
| 18 | 8 | 2 | Камышин | 1,20 | 350 | 0,51 | 20 |
| 19 | 9 | 3 | Пенза | 1,00 | 500 | 0,64 | 15 |
| 20 | 10 | 4 | Кострома | 1,60 | 450 | 0,40 | 20 |

Таблица 3 - Варианты грунтовых условий строительной площадки

| № варианта | № слоя | Грунт | Глубина от поверхности, м | | грунтовых вод | Расчетные значения характеристик с доверительной вероятностью | | | | | | | | |
|------------|--------|-------|---------------------------|------|---------------|---|--------------------------------|----------|------------|------------|-----------------|--------|--------|-------|
| | | | слоев грунта | | | γ , кН/м ³ | γ_s , кН/м ³ | Θ | Θ_p | Θ_t | φ° | C, кПа | E, МПа | ν |
| | | | от | до | | | | | | | | | | |
| 1 | 1 | 1 | 0 | 0,8 | 4 | - | - | - | - | - | - | - | - | - |
| | 2 | 2 | 0,8 | 5,3 | | 17,1 | 27,3 | 0,29 | 0,2 | 0,36 | 16 | 18 | 25 | 0,15 |
| | 3 | 3 | 5,3 | 12,5 | | 18,7 | 26,6 | 0,25 | - | - | 29 | 0 | 28 | 0,22 |
| 2 | 1 | 1 | 0 | 0,6 | 6,2 | - | - | - | - | - | - | - | - | - |
| | 2 | 3 | 0,6 | 4,5 | | 18,7 | 26,6 | 0,25 | - | - | 29 | 0 | 28 | 0,22 |
| | 3 | 2 | 4,5 | 13,4 | | 17,2 | 27,3 | 0,29 | 0,21 | 0,36 | 16 | 20 | 18 | 0,14 |
| 3 | 1 | 1 | 0 | 0,9 | 2,7 | - | - | - | - | - | - | - | - | - |
| | 2 | 2 | 0,9 | 6 | | 17,1 | 27,3 | 0,29 | 0,25 | 0,36 | 16 | 18 | 25 | 0,15 |
| | 3 | 4 | 6 | 14,2 | | 15,7 | 27,8 | 0,47 | 0,44 | 0,74 | 28 | 23 | 38 | 0,1 |
| 4 | 1 | 1 | 0 | 0,7 | 3,6 | - | - | - | - | - | - | - | - | - |
| | 2 | 5 | 0,7 | 4,8 | | 18,9 | 26,9 | 0,14 | 0,18 | 0,27 | 15 | 35 | 30 | 0,18 |
| | 3 | 6 | 4,8 | 10,6 | | 17,7 | 27,4 | 0,24 | 0,2 | 0,45 | 14 | 38 | 27 | 0,12 |
| 5 | 1 | 1 | 0 | 0,9 | 2,2 | - | - | - | - | - | - | - | - | - |
| | 2 | 2 | 0,9 | 7,2 | | 18 | 27,2 | 0,22 | 0,2 | 0,35 | 19 | 13 | 15 | 0,12 |
| | 3 | 7 | 7,2 | 14 | | 17,8 | 26,6 | 0,26 | - | - | 26 | 3 | 21 | 0,3 |
| 6 | 1 | 1 | 0 | 0,6 | 2,8 | - | - | - | - | - | - | - | - | - |
| | 2 | 3 | 0,6 | 3,4 | | 18,7 | 26,6 | 0,25 | - | - | 29 | 0 | 28 | 0,22 |
| | 3 | 5 | 3,4 | 11,6 | | 18,9 | 26,9 | 0,14 | 0,18 | 0,27 | 15 | 35 | 30 | 0,18 |
| 7 | 1 | 1 | 0 | 0,9 | 1,8 | - | - | - | - | - | - | - | - | - |
| | 2 | 7 | 0,9 | 2,8 | | 17,8 | 26,6 | 0,26 | - | - | 26 | 3 | 21 | 0,3 |
| | 3 | 5 | 2,8 | 14,7 | | 18,9 | 26,9 | 0,14 | 0,18 | 0,27 | 15 | 35 | 30 | 0,18 |
| 8 | 1 | 1 | 0 | 0,7 | 4,2 | - | - | - | - | - | - | - | - | - |
| | 2 | 3 | 0,7 | 5,5 | | 18,7 | 26,6 | 0,25 | - | - | 29 | 0 | 28 | 0,22 |

| | | | | | | | | | | | | | | |
|--|---|---|-----|------|--|------|------|------|-----|------|----|----|----|------|
| | 3 | 6 | 5,5 | 13,1 | | 17,7 | 27,4 | 0,24 | 0,2 | 0,45 | 14 | 38 | 27 | 0,12 |
|--|---|---|-----|------|--|------|------|------|-----|------|----|----|----|------|

Грунты: 1 – почва каштановая, суглинистая; 2 – суглинок пылеватый, тяжелый полутвердый; 3 – песок мелкий, средней плотности; 4 – глина жирная, полутвердая; 5 – суглинок легкий, плотный, полутвердый с галькой; 6 – глина пылеватая, комковая, полутвердая; 7 – песок пылеватый, рыхлый.

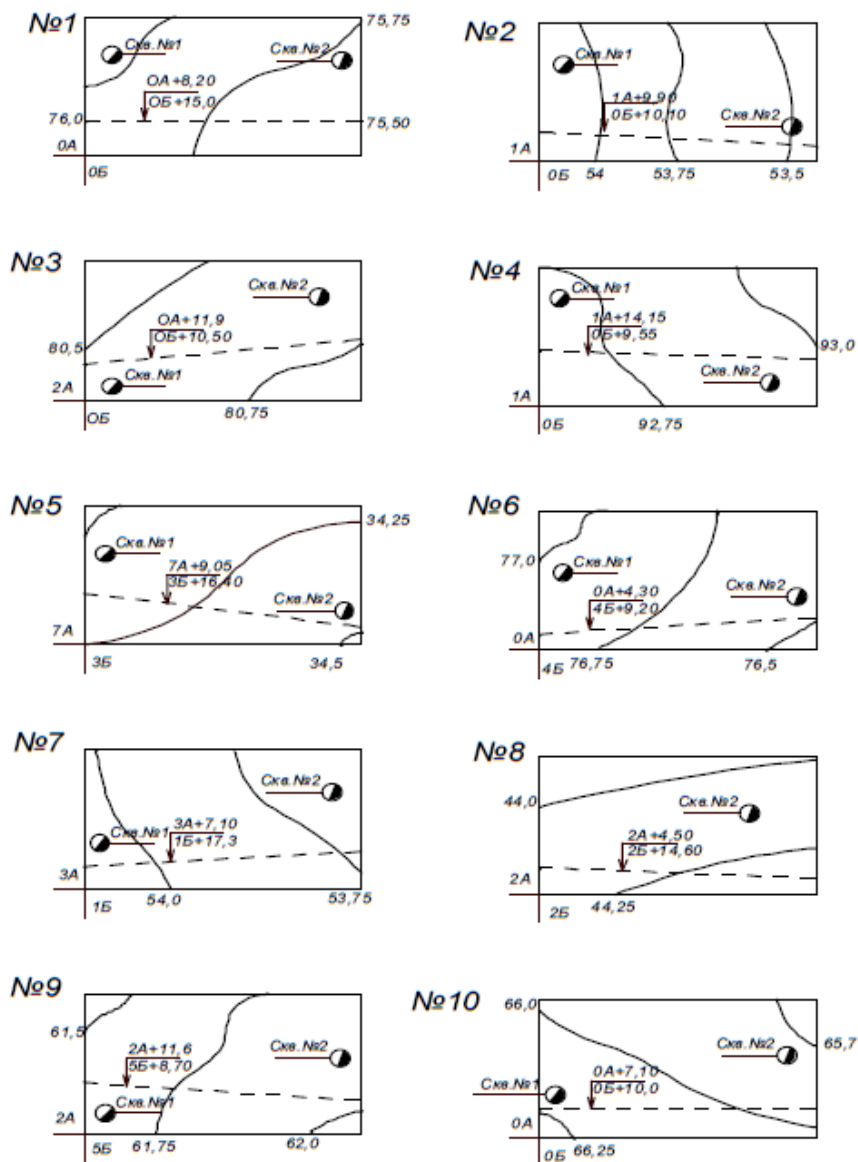


Рисунок 1 - Варианты плана строительной площадки М1:2000

Практическое занятие №3

Тема: «Определение несущей способности отдельных свай»

Задание. Определить расчетную нагрузку, допускаемую на железобетонную висячую сваю по грунту (С); сваю полого круглого сечения (СКН); сваю полого круглого сечения без острия (СК). Исходные данные представлены в таблице 5. Варианты грунтовых условий строительной площадки представлены в таблице 3.

Таблица 5 - Исходные данные для расчета

| № варианта | Марка сваи | Длина сваи L, м | Ширина сваи b (*D - диаметр), м | Длина острия l, м | Глубина погружения, м |
|------------|------------------|-----------------|---------------------------------|-------------------|-----------------------|
| 1 | C(СКН)(СК)3-30 | 3 | 0,3 | 0,25 | 2,5 |
| 2 | C(СКН)(СК)4-30 | 4 | 0,3 | 0,25 | 3,5 |
| 3 | C(СКН)(СК)5-30 | 5 | 0,3 | 0,25 | 4 |
| 4 | C(СКН)(СК)5,5-30 | 5,5 | 0,3 | 0,25 | 5 |
| 5 | C(СКН)(СК)6-30 | 6 | 0,3 | 0,25 | 4,5 |
| 6 | C(СКН)(СК)8-35 | 8 | 0,35 | 0,3 | 7 |
| 7 | C(СКН)(СК)9-35 | 9 | 0,35 | 0,3 | 8 |
| 8 | C(СКН)(СК)10-35 | 10 | 0,35 | 0,3 | 9 |
| 9 | C(СКН)(СК)11-35 | 11 | 0,35 | 0,3 | 10,5 |
| 10 | C(СКН)(СК)4,5-25 | 4,5 | 0,25 | 0,2 | 4 |
| 11 | C(СКН)(СК)13-40 | 13 | 0,4 | 0,35 | 12 |
| 12 | C(СКН)(СК)3-30 | 3 | 0,3 | 0,25 | 2 |
| 13 | C(СКН)(СК)6-30 | 6 | 0,3 | 0,25 | 5,5 |
| 14 | C(СКН)(СК)11-40 | 11 | 0,4 | 0,35 | 10 |
| 15 | C(СКН)(СК)5-25 | 5 | 0,25 | 0,2 | 4 |

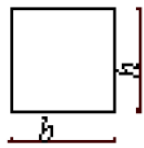

Примечание: * - принимается для полых свай-оболочек

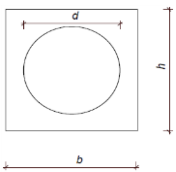
Практическое занятие №4

Тема: «Расчет и проектирование свайного фундамента»

Задание. Определить количество свай в кусте, распределить их в плане, спроектировать ростверки и свайный кустовой фундамент. Произвести расчет осадки свайного кустового фундамента. Исходные данные для расчета свайных фундамента представлены в таблице 6. Варианты грунтовых условий строительной площадки представлены в таблице 3.

Таблица 6 - Исходные данные для расчета свайных фундамента

| № варианта | Поперечное сечение сваи | Количество стержней, диаметр и класс арматуры | Материал | Размеры сечения, см |
|------------|---|---|----------|---------------------|
| 1, 16 |  | 4Ø20A-300 | B15 | 20×20 |
| 2, 17 | | 4Ø16A-300 | B20 | 25×25 |
| 3, 18 | | 4Ø18A-240 | B30 | 35×35 |
| 4, 19 | | 8Ø16A-240 | B25 | 30×30 |
| 5, 20 | | 8Ø18A-240 | B15 | 30×30 |
| 6, 21 |  | 8Ø20A-300 | B20 | 20×30 |
| 7, 22 | | 6Ø22A-300 | B25 | 30×40 |
| 8, 23 | | 8Ø16A-300 | B25 | 30×40 |
| 9, 24 | | 6Ø18A-240 | B30 | 20×40 |
| 10, 25 | | 8Ø18A-240 | B15 | 25×40 |

| | | | | |
|--------|---|-----------|-----|-------------|
| 11, 26 |  | 8Ø16A-240 | B15 | 25×25, 11 |
| 12, 27 | | 4Ø16A-300 | B20 | 30×30, 12 |
| 13, 28 | | 4Ø18A-240 | B25 | 35×35, 13 |
| 14, 29 | | 4Ø18A-300 | B25 | 25×25, 11 |
| 15, 30 | | 8Ø18A-300 | B15 | 40×40, 27,8 |

Примечание: Способы погружения свай в вариантах: 1...8 – забивка молотом; 9...16 – забивка в предварительно пробуренные скважины; 17...23 – вибропогружение; 24...30 – вибровдавливание.

Оценочные средства «Блок С»

(оценочные средства для диагностирования сформированности уровня компетенций – «владеть»)

С.0 Варианты заданий на выполнение курсового проекта по дисциплине «Основания и фундаменты зданий и сооружений».

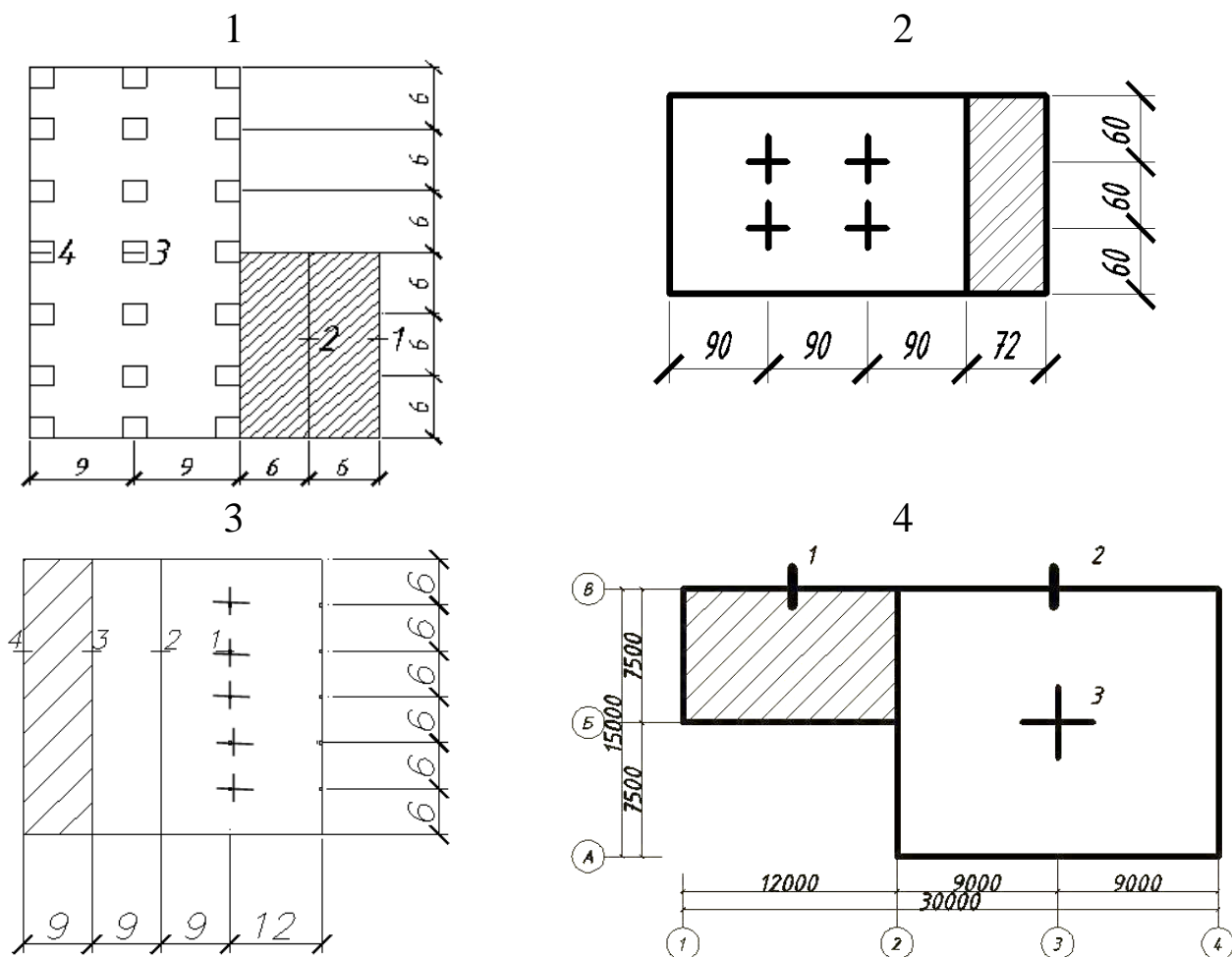
Для улучшения усвоения материала студентами очной формы обучения в 5 семестре предусмотрено выполнение курсового проекта на тему: «Расчет оснований и фундаментов зданий и сооружений».

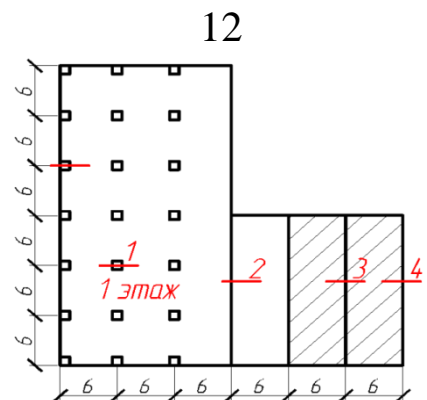
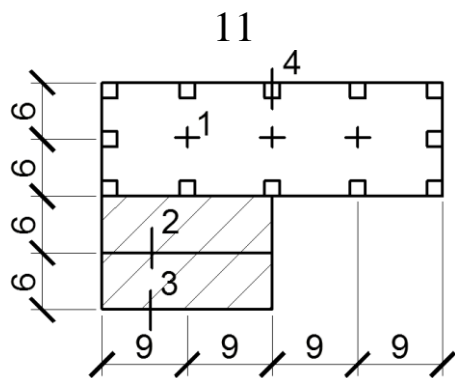
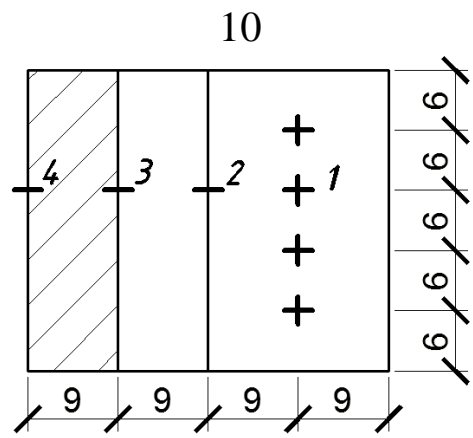
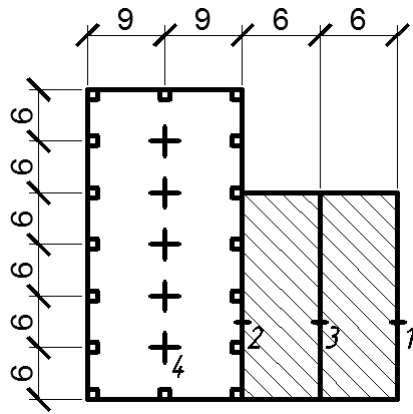
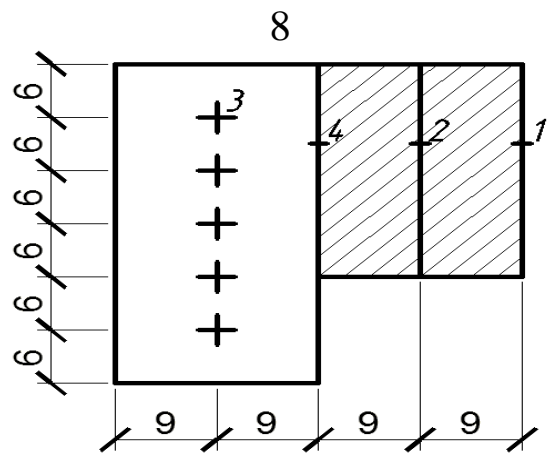
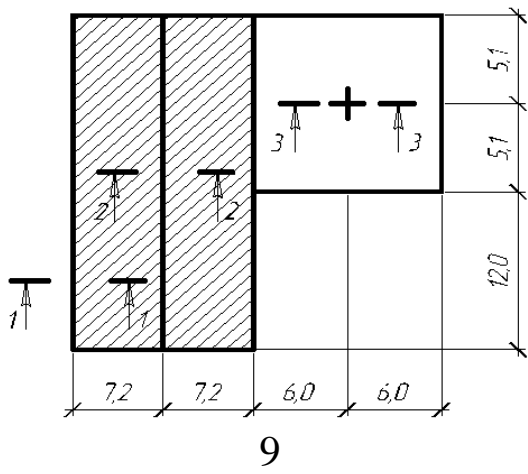
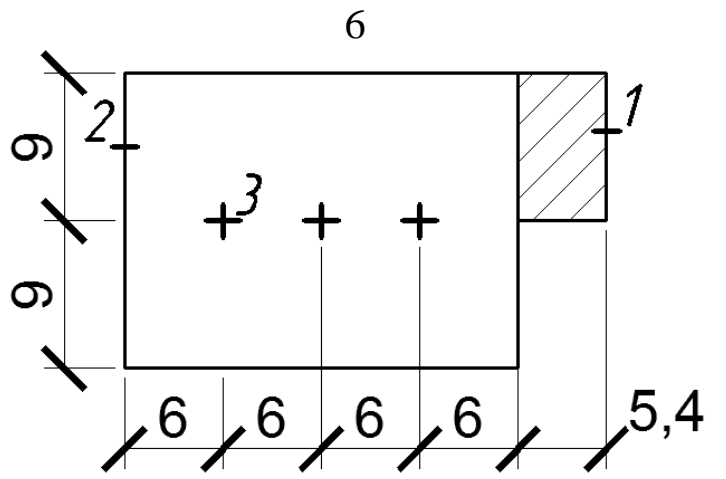
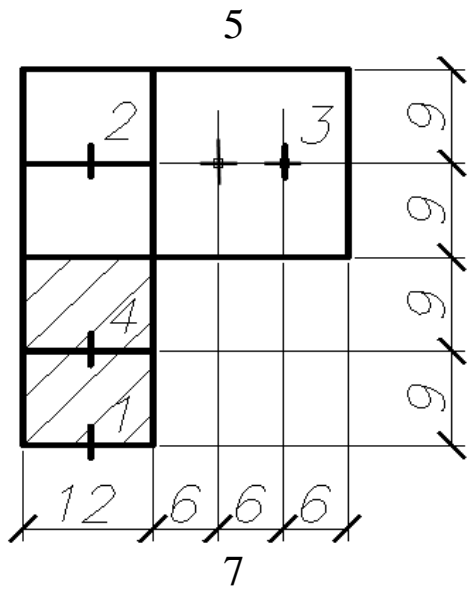
Темы курсовых проектов (работ) предлагаются студентам на выбор. Студент имеет право выбрать одну из заявленных кафедрой тем или тема курсового проекта может быть предложена студентом при условии обоснования им ее целесообразности.

В ходе выполнения курсового проекта должны быть рассчитаны следующие виды фундаментов: ленточный, столбчатый, свайный.

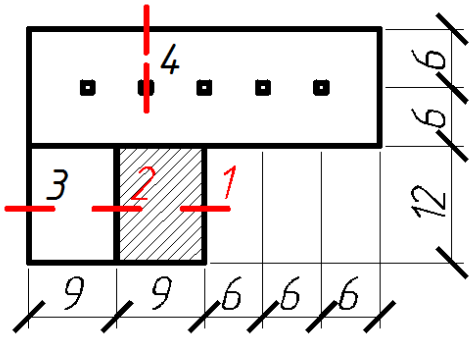
Исходные данные для расчета принимаются согласно номера задания для всех трех видов фундаментов.

Схемы зданий

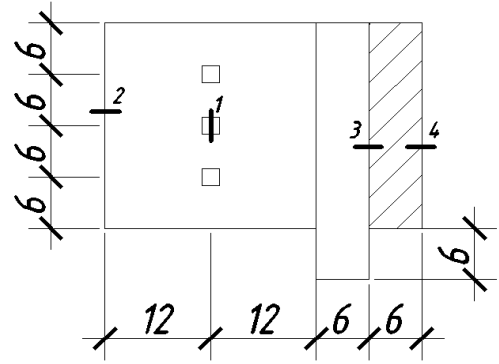




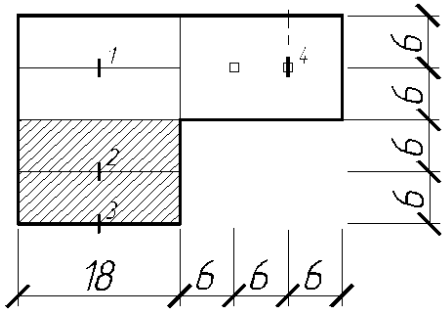
13



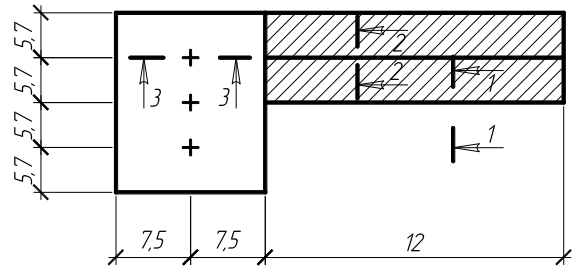
14



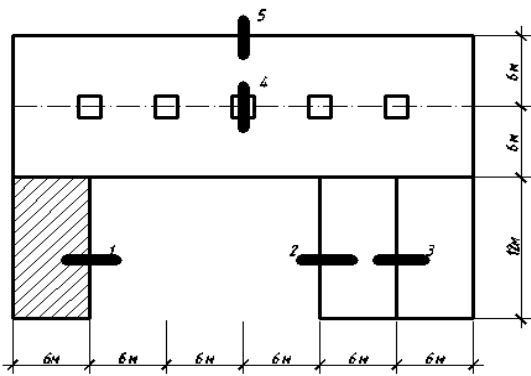
15



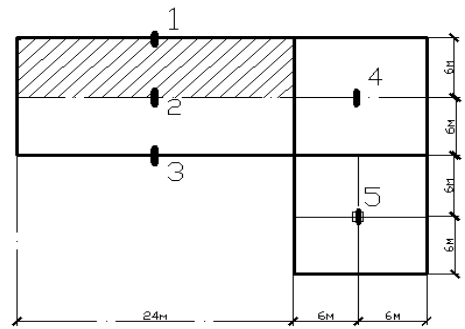
16



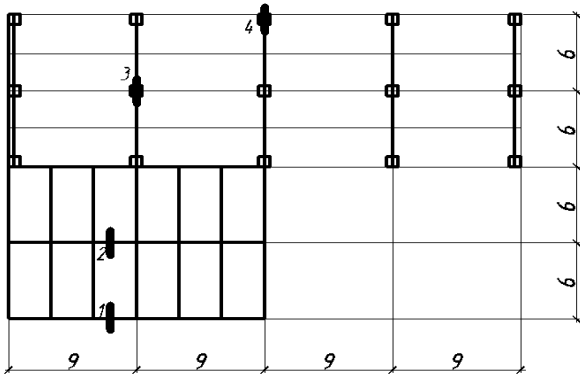
17



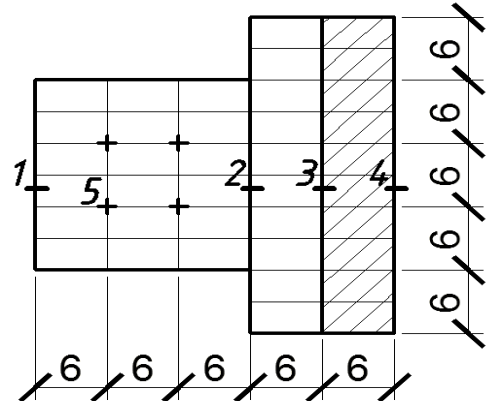
18



19



20



Технические данные сооружений

| № п/п | Наименование | Значения для вариантов 1-10 | | | | | | | | | |
|-------|--|-----------------------------|------|------|--------|------|------|------|--------|------|------|
| | | 1 | 2 | 3 | 4 | 5 | 6 | 7 | 8 | 9 | 10 |
| 1 | Момент от ветровой и крановой нагрузки, кН·м | 42 | 30 | 44 | 38 | 0 | 0 | 0 | 40 | 55 | 0 |
| 2 | Высота этажа, м | 11/3 | 12/4 | 12/4 | 13/3,6 | 3,3 | 3,8 | 3,8 | 14/3,3 | 12/3 | 3,7 |
| 3 | Высота подвала, м | 2,2 | 2,6 | 2,6 | 2,5 | 2,2 | 2,3 | 2,5 | 2,1 | 2,6 | 2,3 |
| 4 | Число этажей | 1/3 | 1/3 | 1/4 | 1/4 | 4 | 5 | 5 | 1 / 5 | 1/3 | 5 |
| 5 | Собственный вес перекрытий и покрытий, кН / м ² | 3,6 | 3,8 | 4,5 | 3,9 | 3,9 | 3,0 | 3,1 | 3,3 | 3,4 | 4,0 |
| 6 | Временная нагрузка на перекрытие, кН/м ² | 2,1 | 1,8 | 1,7 | 1,9 | 1,5 | 1,5 | 2,0 | 1,7 | 2,4 | 1,5 |
| 7 | Вес 1 м ² проекции кровли, кН/м ² | 1,4 | 1,0 | 1,6 | 0,9 | 0,9 | 1,4 | 1,2 | 1,0 | 0,9 | 1,5 |
| 8 | Толщина стен, м | 0,51 | 0,64 | 0,64 | 0,51 | 0,64 | 0,64 | 0,64 | 0,51 | 0,64 | 0,51 |
| 9 | Удельный вес материала стен, кН/м ³ | 17,5 | 19,5 | 18,5 | 19,0 | 15,5 | 17,5 | 18,0 | 17,0 | 16,5 | 17,5 |
| 10 | Уровень грунтовых вод, - ↓ | -5,0 | -5,0 | -0,5 | -6,0 | -8,0 | -7,0 | -5,0 | -5,0 | -7,3 | -7,0 |
| 11 | Конструкция полов 1 этажа в безподвальной части здания | По лагам | | | | | | | | | |
| 12 | Температура воздуха в помещении, °С | 18 | 18 | 18 | 18 | 20 | 18 | 18 | 18 | 18 | 18 |

Данные для геологического разреза

| № п/п | Наименование | Значения для вариантов 1- 10 | | | | | | | | | |
|-------|-----------------------------|------------------------------|----|----|----|-----|-----|-----|----|----|----|
| | | 1 | 2 | 3 | 4 | 5 | 6 | 7 | 8 | 9 | 10 |
| 1 | Отметка устья скважин | | | | | | | | | | |
| | 1 | 60 | 70 | 90 | 90 | 130 | 130 | 100 | 90 | 90 | 80 |
| | 2 | 61 | 71 | 91 | 91 | 131 | 131 | 101 | 91 | 91 | 81 |
| | 3 | 62 | 72 | 92 | 92 | 132 | 132 | 102 | 92 | 92 | 82 |
| 2 | Расстояние между скважинами | | | | | | | | | | |
| | 1-2 | 22 | 24 | 28 | 28 | 28 | 28 | 30 | 28 | 28 | 26 |
| | 2-3 | 28 | 26 | 22 | 22 | 25 | 25 | 20 | 22 | 22 | 24 |

| № п/п | Наименование | Значения для вариантов 11-20 | | | | | | | | | |
|----------|--|------------------------------|--------|------|------|------|------|------|------|------|------|
| | | 11 | 12 | 13 | 14 | 15 | 16 | 17 | 18 | 19 | 20 |
| 1 | Момент от ветровой и крановой нагрузки, кН·м | 38 | 49 | 0 | 0 | 0 | 0 | 0 | 0 | 37 | 0 |
| 2 | Высота этажа, м | 13/3,6 | 10/3,9 | 3,8 | 3,5 | 3,7 | 3,4 | 3,3 | 3,5 | 14/4 | 3,6 |
| 3 | Высота подвала, м | 2,5 | 2,4 | 2,3 | 2,2 | 2,5 | 2,4 | 2,5 | 2,4 | 2,5 | 2,3 |
| 4 | Число этажей | 1/4 | 1/3 | 5 | 4 | 4 | 1/4 | 5 | 3 | 1/4 | 3 |
| 5 | Собственный вес перекрытий и покрытий, кН / м ² | 3,9 | 3,2 | 3,0 | 3,2 | 3,1 | 3,0 | 3,8 | 4,0 | 3,9 | 4,0 |
| 6 | Временная нагрузка на перекрытие, кН/м ² | 1,9 | 2,4 | 1,5 | 1,8 | 2,0 | 1,9 | 1,6 | 2,0 | 2,4 | 1,5 |
| 7 | Вес 1 м ² проекции кровли, кН/м ² | 0,9 | 0,9 | 1,4 | 1,4 | 1,6 | 1,3 | 1,1 | 1,6 | 1,5 | 1,5 |
| 8 | Толщина стен, м | 0,51 | 0,51 | 0,64 | 0,64 | 0,64 | 0,64 | 0,51 | 0,64 | 0,51 | 0,64 |
| 9 | Удельный вес материала стен, кН/м ³ | 19,0 | 16,5 | 17,5 | 18,5 | 16,0 | 17,0 | 18,0 | 16,0 | 19,5 | 17,5 |
| 10 | Уровень грунтовых вод, - ↓ | -5,5 | -7,3 | -7,0 | -6,0 | -5,5 | -8,0 | -8,0 | -5,5 | -6,0 | -6,0 |
| 11 | Конструкция полов 1 этажа в безподвальной части здания | По лагам | | | | | | | | | |
| 12 | Температура воздуха в помещении, °С | 18 | 18 | 18 | 20 | 18 | 20 | 20 | 18 | 20 | 20 |

Данные для геологического разреза

| № п/п | Наименование | Значения для вариантов 11- 20 | | | | | | | | | | |
|----------|-----------------------------|-------------------------------|----|-----|-----|-----|-----|-----|----|----|----|----|
| | | 11 | 12 | 13 | 14 | 15 | 16 | 17 | 18 | 19 | 20 | |
| 1 | Отметка устья скважин | 1 | 90 | 140 | 130 | 130 | 120 | 110 | 50 | 80 | 90 | 70 |
| | | 2 | 91 | 141 | 131 | 131 | 121 | 111 | 51 | 81 | 91 | 71 |
| | | 3 | 92 | 142 | 132 | 132 | 122 | 112 | 52 | 82 | 92 | 72 |
| 2 | Расстояние между скважинами | 1-2 | 28 | 25 | 28 | 28 | 27 | 23 | 20 | 26 | 28 | 24 |
| | | 2-3 | 22 | 25 | 25 | 25 | 23 | 27 | 30 | 24 | 22 | 26 |

Оценочные средства «Блок D»

(оценочные средства, используемые в рамках промежуточного контроля знаний)

Перечень вопросов для промежуточной аттестации (экзамен)

1. Современное состояние фундаментостроения и перспективы его развития.
2. Назначение и форма фундаментов.
3. Типы фундаментов и область их применения.
4. Факторы, влияющие на глубину заложения фундаментов.
5. Прогрессивные виды фундаментов мелкого заложения.
6. Расчет фундаментов при центральном нагружении.
7. Расчет фундаментов при внецентренном нагружении.
8. Область применения свайных фундаментов
9. Конструкции свай и их работа в грунте.
10. Типы ростверков, их размеры, материалы для изготовления.
11. Способы определения несущей способности свай
12. Набивные сваи. Способы устройства в грунте.
13. Свай-стойки.
14. Висячие сваи.
15. Функциональные и конструктивные разновидности подземных сооружений.
16. Способы строительства подземных сооружений.
17. Строительные и эксплуатационные нагрузки при строительстве фундаментов глубокого заложения.
18. Свай-оболочки.
19. Опускные колодцы.
20. Кессоны.
21. Устройство фундаментов «Стена в грунте».
22. Обеспечение устойчивости стен котлованов и устройство анкеров.
23. Временное и постоянное водопонижение и водоотлив.
24. Устройство дренажей.
25. Противофильтрационные завесы.
26. Защита стен подвалов, фундаментов и подземных сооружений от вод.
27. Проектирование фундаментов при сейсмических воздействиях.
28. Конструкции сейсмостойких фундаментов.
29. Проектирование фундаментов в условиях примыкания сооружения к существующим зданиям.
30. Устройство примыкания на свайных фундаментах.
31. Винтовые сваи.
32. Цементация и битумизация грунтов.
33. Силикатизация, смолизация грунтов.
34. Термическое и электротермическое усиление грунта.
35. Армированный грунт. Способы устройства и материалы.
36. Строительство фундаментов на намывных и насыпных грунтах.
37. Строительство фундаментов на плавунных и торфяных грунтах.

38. Строительство на просадочных грунтах. Морозное пучение
39. Сваи, работающие на выдергивание.
40. Уменьшение несущей способности свай в слабых грунтах.
41. Расчет ростверков по прочности.
42. Расчет свайного фундамента по деформациям.
43. Фундаменты в вытрамбованных котлованах.
44. Проектирование гибких фундаментов.
45. Фундаменты машин и механизмов с динамическими нагрузками.
46. Определение несущей способности свай по результатам полевых испытаний.
47. Армирование фундаментов мелкозаложенного.
48. Конструктивные методы искусственного улучшения грунтов основания.
49. Механические методы искусственного улучшения грунтов основания.
50. Физико-химические методы искусственного улучшения грунтов основания.
51. Расчет по II предельному состоянию.
52. Расчетное сопротивление (R) грунта основания.
53. Случаи предусматривающие расчет по I предельному состоянию.
54. Глубина заложения фундамента.
55. Пучение промерзающего грунта.
56. Расчетная глубина промерзания.
57. Ступенчатое заложение фундамента.
58. Нормативная глубина сезонного промерзания грунта.
59. Фундаменты в вытрамбованных котлованах.
60. Касательные силы пучения.

Раздел 3 – Организационно-методическое обеспечение контроля учебных достижений

КРИТЕРИИ ОЦЕНИВАНИЯ ПО КАЖДОМУ ВИДУ ТЕКУЩЕГО, РУБЕЖНОГО И ПРОМЕЖУТОЧНОГО (ИТОГОВОГО) КОНТРОЛЯ УСПЕВАЕМОСТИ

Критерии оценивания ответа студента на экзамене

Итоговой формой контроля знаний, умений и навыков по дисциплине в 7-ом семестре является экзамен.

Экзамен проводится в письменной форме по билетам, которые включают на экзамене два теоретических вопроса и одну задачу.

Оценка знаний студентов проводится по следующим критериям:

- оценка **«отлично»** выставляется студенту, если он глубоко и прочно усвоил программный материал курса, исчерпывающе, последовательно, четко и логически стройно его излагает, умеет тесно связывать теорию с практикой, не затрудняется с ответами при видоизменении заданий, правильно обосновывает принятые решения;

- оценка **«хорошо»** выставляется студенту, если он твёрдо знает материал курса, грамотно и по существу излагает его, не допуская существенных неточностей в ответе на вопрос;

- оценка **«удовлетворительно»** выставляется студенту, если он имеет знания только основного материала, но не усвоил его деталей, допускает неточности, недостаточно правильные формулировки, нарушения логической последовательности в изложении программного материала;

- оценка **«неудовлетворительно»** выставляется студенту, который не знает значительной части программного материала, допускает существенные ошибки, неуверенно.

Критерии оценивания выполнения практических занятий

Критерии оценки практических занятий

| Критерии | Уровень | | |
|--|---|--------------------------------------|--------------------|
| | 1 | 2 | 3 |
| Правильность проведения расчетов | Выполнено с ошибками | Выполнено верно | Выполнено верно |
| Умение самостоятельно проводить расчеты | Выполнено с ошибками или не в полном объеме | Выполнено с незначительными ошибками | Выполнено верно |
| Способность объяснить и обосновать полученные результаты | Затрудняется | Частичное объяснение | Полное обоснование |
| Оформление | Неаккуратное | Имеются пометки, отклонения | Аккуратное |

Если все критерии соответствуют третьему уровню, то студенту выставляется максимальный бал (отлично), если все критерии соответствуют первому уровню – минимальный (неудовлетворительно).

Критерии оценивания выполнения курсового проекта

| 4-балльная шкала | Показатели | Критерии |
|---------------------|--|---|
| Отлично | 1. Полнота выполнения; 2. Своевременность выполнения; 3. Последовательность и рациональность выполнения; 4. Самостоятельность решения; 5. Способность анализировать и обобщать информацию. | Курсовой проект выполнен самостоятельно. Студент учел все условия выданного задания, правильно определил статьи нормативно-правовых актов, полно и обоснованно решил правовую ситуацию |
| Хорошо | 6. Способность делать обоснованные выводы на основе интерпретации информации, разъяснения; 7. Установление причинно-следственных связей, выявление закономерности. | Студент учел все условия выданного задания, правильно определил большинство статей нормативно-правовых актов, правильно решил правовую ситуацию, но не сумел дать полного и обоснованного ответа |
| Удовлетворительно | | Курсовой проект выполнен с подсказками преподавателя. Студент учел не все условия задания, правильно определил некоторые статьи нормативно-правовых актов, правильно решил правовую ситуацию, но не сумел дать полного и обоснованного ответа |
| Неудовлетворительно | | Курсовой проект не выполнен. |

Критерии оценивания устного опроса

Развернутый ответ студента должен представлять собой связное, логически последовательное сообщение на заданный вопрос, показывать его умение применять определения, правила в конкретных случаях.

Критерии оценивания:

- 1) полноту и правильность ответа;
- 2) степень осознанности, понимания изученного;
- 3) языковое оформление ответа.

Оценка «**отлично**» ставится, если студент полно излагает материал (отвечает на вопрос), дает правильное определение основных понятий: обнаруживает понимание материала, может обосновать свои суждения, применить знания на практике, привести необходимые примеры не только из учебника, но и

самостоятельно составленные: излагает материал последовательно и правильно с точки зрения норм литературного и технического языка.

Оценка «хорошо» ставится, если студент дает ответ, удовлетворяющий тем же требованиям, что и для оценки «отлично», но допускает 1-2 ошибки, которые сам же исправляет, и 1-2 недочета в последовательности и языковом оформлении излагаемого.

Оценка «удовлетворительно» ставится, если студент обнаруживает знание и понимание основных положений данной темы, но излагает материал неполно и допускает неточности в определении понятий или формулировке правил: не умеет достаточно глубоко и доказательно обосновать свои суждения и привести свои примеры: излагает материал непоследовательно и допускает ошибки в языковом оформлении излагаемого.

Оценка «неудовлетворительно» ставится, если студент обнаруживает незнание большей части соответствующего вопроса, допускает ошибки в формулировке определений и правил, искажающие их смысл, беспорядочно и неуверенно излагает материал. Оценка «неудовлетворительно» отмечает такие недостатки в подготовке, которые являются серьезным препятствием к успешному овладению последующим материалом.

Критерии оценивания знаний студентов при проведении тестирования

Оценка «отлично» выставляется при условии правильного ответа студента не менее чем 85 % тестовых заданий;

Оценка «хорошо» выставляется при условии правильного ответа студента не менее чем 76 % тестовых заданий;

Оценка «удовлетворительно» выставляется при условии правильного ответа студента не менее 61 %;

Оценка «неудовлетворительно» выставляется при условии правильного ответа студента менее чем на 60 % тестовых заданий.

Критерии оценивания знаний студентов при проведении рубежного контроля

Оценка «отлично» выставляется, если даны исчерпывающие и обоснованные ответы на все поставленные вопросы, при ответах выделялось главное, все теоретические положения умело увязывались с требованиями руководящих документов; ответы были четкими и краткими.

Оценка «хорошо» выставляется, если даны полные, достаточно обоснованные ответы на поставленные вопросы, при ответах не всегда выделялось главное, отдельные положения недостаточно увязывались с требованиями руководящих документов.

Оценка «удовлетворительно» выставляется, если даны в основном правильные ответы на все поставленные вопросы, но без должной глубины и

обоснования, при ответах не выделялось главное и без должной логической последовательности.

Оценка **«неудовлетворительно»** выставляется, если не выполнены требования, предъявляемые к знаниям, оцениваемым **«удовлетворительно»**.