

Минобрнауки России
Бузулукский гуманитарно-технологический институт (филиал)
федерального государственного бюджетного образовательного учреждения
высшего образования
«Оренбургский государственный университет»

Кафедра промышленного и гражданского строительства

Фонд оценочных средств

по дисциплине

«Б1.Д.Б.30 Средства механизации строительства»

Уровень высшего образования

БАКАЛАВРИАТ

Направление подготовки

08.03.01 Строительство

(код и наименование направления подготовки)

Промышленное и гражданское строительство

(наименование направленности (профиля) образовательной программы)

Тип образовательной программы

Программа академического бакалавриата

Квалификация

Бакалавр

Форма обучения

Заочная

Год набора 2022

Фонд оценочных средств предназначен для контроля знаний обучающихся направления подготовки 08.03.01 Строительство по дисциплине «Б1.Д.Б.30 Средства механизации строительства»

Фонд оценочных средств рассмотрен и утвержден на заседании кафедры

промышленного и гражданского строительства

наименование кафедры

протокол № _____ от " ____ " _____ 20__ г.

Декан

И.В. Завьялова

подпись

расшифровка подписи

Исполнитель

ст. преподаватель

должность

Т.А. Горяйнова

подпись

расшифровка подписи

Раздел 1. Перечень компетенций, с указанием этапов их формирования в процессе освоения дисциплины

Формируемые компетенции	Планируемые результаты обучения по дисциплине, характеризующие этапы формирования компетенций	Виды оценочных средств/ шифр раздела в данном документе
ОПК-3 Способен принимать решения в профессиональной сфере, используя теоретические основы и нормативную базу строительства, строительной индустрии и жилищно-коммунального хозяйства	<p><u>Знать:</u> - перечень современных строительных машин, их классификацию, технические характеристики, принципиальное устройство, основы технического обслуживания.</p>	<p>Блок А – задания репродуктивного уровня Тестовые вопросы Вопросы для опроса</p>
	<p><u>Уметь:</u> - назначать средства механизации, оборудование и инвентарь при производстве строительных работ.</p>	<p>Блок В – задания реконструктивного уровня Выполнение практических работ</p>
	<p><u>Владеть:</u> - навыками подбора наиболее рациональных комплектов строительных машин и оборудования для заданного технологического процесса.</p>	<p>Блок С – задания практико-ориентированного и/или исследовательского уровня Контрольная работа</p>

Оценочные средства

Блок А

А.0 Фонд тестовых заданий по дисциплине

Раздел 1 Основные понятия о машинах и средствах автоматизации

1.1 Строительная машина – это:

- устройство, которое посредством механических движений преобразует размеры, форму, свойства или положение в пространстве строительных материалов, изделий и конструкций;

- механизм, который посредством движений преобразует форму, свойства или положение в пространстве строительных материалов, изделий и конструкций;

- устройство, которое посредством поступательных движений преобразует только свойства строительных материалов, изделий и конструкций;

- устройство, которое посредством механических движений преобразует положение в пространстве только строительных конструкций.

1.2 Производственной эксплуатацией называют:

- мероприятия, обеспечивающие поддержание качества машин при их эксплуатации;

- невозможность дальнейшей эксплуатации машины из-за нарушения требований безопасности или выхода заданных параметров за установленные пределы, снижения эффективности эксплуатации ниже допустимой;

- состояние функционирования машины, в процессе которого она вырабатывает продукцию;

- количественную, реже, качественную характеристику какого-либо существенного ее признака.

1.3 Технической эксплуатацией называют:

- состояние функционирования машины, в процессе которого она вырабатывает продукцию;

- невозможность дальнейшей эксплуатации машины из-за нарушения требований безопасности или выхода заданных параметров за установленные пределы, снижения эффективности эксплуатации ниже допустимой;

- мероприятия, обеспечивающие поддержание машин в работоспособном состоянии при их эксплуатации;

- календарную продолжительность эксплуатации машины от ее начала или возобновления после ремонта до наступления предельного состояния.

1.4 Укажите, что определяет предельное состояние машины:

- состояние функционирования машины, в процессе которого она вырабатывает продукцию;

- мероприятия, обеспечивающие поддержание качества машин при их эксплуатации;

- календарную продолжительность эксплуатации машины от ее начала или возобновления после ремонта до наступления предельного состояния;

- невозможность дальнейшей эксплуатации машины из-за нарушения требований безопасности или выхода заданных параметров за установленные пределы, снижения эффективности эксплуатации ниже допустимой.

1.5 Сроком службы называют:

- состояние функционирования машины, в процессе которого она вырабатывает продукцию;

- мероприятия, обеспечивающие поддержание качества машин при их эксплуатации;

- календарную продолжительность эксплуатации машины от ее начала или возобновления после ремонта до наступления предельного состояния;

- невозможность дальнейшей эксплуатации машины из-за нарушения требований безопасности или выхода заданных параметров за установленные пределы, снижения эффективности эксплуатации ниже допустимой.

1.6 Механизм – это:

- машина с ручным или автоматическим управлением;

- силовое оборудование;

- устройство, которое посредством поступательных движений преобразует свойства строительных материалов, изделий и конструкций;

- совокупность подвижно соединенных звеньев, совершающих под действием приложенных сил определенные движения.

1.7 Типы параметров машины бывают:

- основные и дополнительные;
- главные, основные и вспомогательные;
- стационарные и передвижные;
- гусеничные, пневмоколесные, рельсоколесные и специальные.

1.8 Классификация машин по режиму работы:

- периодического и непрерывного действия;
- работающие от собственного двигателя внутреннего сгорания и от внешних источников;
- стационарные и передвижные;
- гусеничные, пневмоколесные, рельсоколесные и специальные.

1.9 Классификация машин по степени подвижности:

- циклического и непрерывного действия;
- стационарные, переносные и передвижные;
- главные, основные и вспомогательные.
- работающие от собственного двигателя внутреннего сгорания и от внешних источников.

1.10 Классификация машин по виду силового оборудования:

- стационарные и передвижные машин;
- циклического и непрерывного действия;
- с главными, основными и вспомогательными;
- с двигателями внутреннего сгорания, электрическими, гидравлическими, пневматическими и комбинированными.

1.11 Классификация машин по типу ходового оборудования:

- на гусеничном и колесном ходу;
- циклического и непрерывного действия;
- работающие от собственного двигателя внутреннего сгорания и от внешних источников;
- стационарные и передвижные.

1.12 Классификация машин по степени универсальности:

- гусеничные и колесные;
- специальные и универсальные;
- инжекторные и карбюраторные;
- стационарные и передвижные.

1.13 Укажите для чего служит система управления:

- для силового управления движением рабочих органов;
- для управления режимом работы двигателя;
- для управления режимом работы привода;
- все вышеперечисленные.

1.14 Производительность – это:

- важнейшая входная характеристика строительной машины;
- одна из главных входных характеристик строительной машины;
- важнейший показатель работы машины;
- одна из главных выходных характеристик строительной машины.

1.15 Укажите чем определяют производительность:

- количеством времени, затраченного машиной в единицу продукции;
- количеством человеко-часов работы машины в единицу времени;
- количеством продукции, которое машина вырабатывает или перемещает в единицу времени;
- ресурсом машины в единицу времени.

1.16 Виды производительности:

- расчетная, теоретическая и конструктивная;
- расчетная, конструктивная и техническая;
- теоретическая, техническая и эксплуатационная;
- конструкционная, техническая и эксплуатационная.

1.17 Теоретическая производительностью- это:

- производительность за 1 ч непрерывной работы при расчетных скоростях рабочих движений, расчетных нагрузках на рабочем органе с учетом ее простоев и неполного использования ее технологических возможностей;

-выработка машины за единицу времени в условиях непрерывной работы при расчетных скоростях рабочих органов, расчетных нагрузках и расчетно-условной производственной обстановке;

-максимально возможную в данных производственных условиях производительность с учетом ее простоев и неполного использования ее технологических возможностей;

- фактическую производительность машины в данных производственных условиях с учетом ее простоев и неполного использования ее технологических возможностей.

1.18 Укажите по какой формуле определяется расчетная производительность для машин циклического действия:

$$1) P_p = \frac{3600 \cdot Q}{t_u};$$

$$2) P_p = 3600 \cdot Q \cdot t_u;$$

$$3) P_p = \frac{3600 \cdot t_u}{Q};$$

$$4) P_p = \frac{t_u \cdot Q}{3600}.$$

1.19 Укажите по какой формуле определяется техническая производительность машин:

$$1) P_T = P_p \cdot k_T;$$

$$2) P_T = P_o \cdot k_T;$$

$$3) P_T = P_{sp} \cdot k_T;$$

$$4) P_T = P_o \cdot k_T.$$

1.20 Техническая производительность - это:

- максимально возможную в данных производственных условиях производительность при непрерывной работе машины;

- максимально возможную в данных производственных условиях производительность с учетом ее простоев и неполного использования ее технологических возможностей;

- наивысшая производительность машин с учетом конкретных условий работы;

- фактическую производительность машины в данных производственных условиях с учетом ее простоев и неполного использования ее технологических возможностей.

1.21 Эксплуатационная производительность - это:

- фактическую производительность машины в данных производственных условиях с учетом ее простоев и неполного использования ее технологических возможностей;

- производительность за 1 ч непрерывной работы при расчетных скоростях рабочих движений, расчетных нагрузках на рабочем органе с учетом ее простоев и неполного использования ее технологических возможностей;

- максимально возможную в данных производственных условиях производительность с учетом ее простоев и неполного использования ее технологических возможностей;

- максимально возможную в данных производственных условиях производительность при непрерывной работе машины.

1.22 Трансмиссия - это:

- устройство, позволяющее эксплуатировать силовую установку на оптимальных режимах;

- система, кинематически связывающая отдельные узлы машины, при помощи которой обеспечивается передача движения от силового оборудования к рабочим органам и другим исполнительным механизмам;

- устройство для приведения в действие машин и механизмов;

- устройство, сообщаемое машине движение и передающее на грунт силу тяжести машины.

1.23 Типы трансмиссии, применяющиеся в современных строительных машинах:

- механические, гидравлические, комбинированные;

- механические, пневматические, смешанные;

- гидравлические, электрические, комбинированные;

- электрические, пневматические, механические.

1.24 Ременные передачи - это:

- передачи, у которых движение от одного элемента к другому передается зацеплением;

- передачи, у которых вращения от одного вала к другому, находящемуся на значительном расстоянии, передается посредством двух шкивов, на которые надет бесконечный ремень;

- передачи, у которых вращения передается между параллельными, перекрещивающимися и пересекающимися осями посредством зубчатого зацепления;

- передачи, у которых вращения передается между двумя параллельными валами, при большом расстоянии между ними (до 8 м), посредством двух цепных звездочек и бесконечной цепи.

1.25 Зубчатые передачи – это:

- передачи, у которых движение от одного элемента к другому передается силами трения;

- передачи, у которых вращения от одного вала к другому, находящемуся на значительном расстоянии, передается посредством двух шкивов, на которые надет бесконечный ремень;

- передачи, у которых вращения передается между параллельными, перекрещивающимися и пересекающимися геометрическими осями, а также для трансформации вращательного движения в поступательное и наоборот;

- передачи, у которых вращения передается между двумя параллельными валами, при большом расстоянии между ними (до 8 м), посредством двух цепных звездочек и бесконечной цепи;

1.26 Цепные передачи – это:

- передачи, у которых движение от одного элемента к другому передается силами трения;

- передачи, у которых вращения передается между двумя параллельными валами, при большом расстоянии между ними (до 8 м), посредством двух цепных звездочек и бесконечной цепи;

- передачи, у которых вращения от одного вала к другому, находящемуся на значительном расстоянии, передается посредством двух шкивов, на которые надет бесконечный ремень;

- передачи, у которых вращения передается между параллельными, перекрещивающимися и пересекающимися осями посредством зубчатого зацепления;

1.27 Укажите отличие валов от осей:

- оси всегда вращаются вместе с деталями и передают крутящий момент; валы же, вращаются ли они вместе с деталями или остаются неподвижны, момента не передают и только поддерживают детали;

- оси всегда вращаются вместе с деталями; валы же могут вращаться, а могут и оставаться неподвижными;

- валы всегда вращаются вместе с деталями; оси же всегда неподвижны и передают крутящий момент;

- валы всегда вращаются вместе с деталями и передают крутящий момент; оси же, вращаются ли они вместе с деталями или остаются неподвижны, момента не передают и только поддерживают детали.

1.28 Подшипники применяют для:

- передачи движение от одного элемента к другому посредством сил трения;

- соединения валов и осей;
- поддержания валов и деталей, вращающихся вокруг них;
- соединения валов, являющихся продолжением один другого, или расположенных под углом, а также для передачи крутящего момента между валом и сидящими на нем деталями.

1.29 Подшипники по виду трения:

- втулочные и фланцевые;
- крестовые и шарнирные;
- сцепные и кулачковые;
- скольжения и качения.

1.30 Муфты применяют для:

- передачи вращения от одного вала к другому, находящемуся на значительном расстоянии;
- осевого соединения валов и передачи крутящего момента от вала на свободно установленные на нем детали и механизмы трансмиссии;
- передачи движение от одного элемента к другому посредством сил трения;
- соединения валов и осей.

1.31 Тормоза применяют:

- для уменьшения скорости или остановки механизма или машины;
- для передачи движение от одного элемента к другому силами трения;
- для передачи вращения от одного вала к другому, находящемуся на значительном расстоянии посредством двух шкивов, на которые надет бесконечный ремень;
- для передачи вращения между двумя параллельными валами, при большом расстоянии между ними (до 8 м), посредством двух цепных звездочек и бесконечной цепи.

1.32 Процессы по объему автоматизации различают:

- стабилизирующие, логико-программные, следящие, самонастраивающиеся;
- автоматические, комплексные, неавтоматические;
- частичные, комплексные, полные;
- самонастраивающиеся, комплексные, автоматические.

1.33 Назовите типы гидравлических трансмиссий по принципу действия:

- механические и специальные;
- гидростатические и гидродинамические;
- энергетические и распределительные;
- центробежные и инерционные.

1.34 Гидродинамические трансмиссии включают в себя:

- гидромуфты и гидротрансформаторы;
- гидроколеса и гидровалы;
- гидрооси и гидровалы;
- гидроколеса и гидромуфты.

1.35 Ходовое оборудование машин состоит из:

- двигателя и механизма передвижения;
- движителя, механизма передвижения и опорных рам;
- двигателя и опорных рам;
- движителя и механизма передвижения.

1.36 Валы по геометрической форме:

- прямые;
- коленчатые;
- гибкие;
- все вышеперечисленные.

1.37 Редуктор – это:

- устройство, позволяющее эксплуатировать силовую установку на оптимальных режимах;
- устройство, сообщающее машине движение и передающее на грунт силу тяжести машины;
- механизм, предназначенный для повышения угловых скоростей и уменьшения крутящих моментов;
- механизм, предназначенный для понижения угловых скоростей и увеличения крутящих моментов.

1.38 Подвеска – это:

- детали, соединяющие движитель с опорной рамой машины;
- устройство, позволяющее эксплуатировать силовую установку на оптимальных режимах;
- устройство для приведения в действие машин и механизмов;
- устройство, сообщающее машине движение и передающее на грунт силу тяжести машины.

1.39 Укажите какие движители применяются в строительных машинах

- гусеничные;
- колесные;
- шагающие;
- все перечисленные.

1.40 Муфты по принципу действия:

- механические, электрические и гидравлические;
- болтовые, шлицевые и шпоночные;
- скольжения и качения;
- втулочные, фланцевые и компенсирующие.

1.41 Недостатками гусеничного хода является:

- большое удельное давление на грунт, сравнительно малый коэффициент сцепления;
- сложность конструкции, быстрое изнашивание, большая масса, небольшая скорость передвижения, низкий КПД;
- необходимость укладки путей передвижения и сложность перехода на новые участки работы;
- все вышеперечисленные.

1.42 Двигатель, состоящий из колес с шинами различной конструкции, установленных на полуоси:

- пневмоколесный;
- резиноколесный;
- комбинированный;
- жесткоколесный.

1.43 Недостатками пневмоколесного хода является:

- низкое удельное давление на грунт в связи с малой площадью контакта колес с грунтом, сравнительно малый коэффициент сцепления;
- низкое удельное давление на грунт, высокая маневренность, большой коэффициент сцепления колес с основанием;
- его большой вес, сложность конструкции, низкий КПД, быстрый износ деталей;
- большое давление на грунт, ограниченность проходимости и грузоподъемности, сравнительно малый коэффициент сцепления колес с основанием.

1.44 Остановы по конструктивному исполнению:

- жесткие и упругие;
- скольжения и качения;
- храповые и фрикционные;
- упругие и кулачковые.

1.45 Полиспаст - это:

- блоки, размещенные в неподвижной обойме;
- система, состоящая из блоков, огибаемых канатом;
- пара колес, находящихся в зацеплении;
- система, состоящая из канатов.

1.46 Тормоза подразделяют по назначению:

- разомкнутые и комбинированные;
- стопорные и спускные;
- автоматические и управляемые;
- колодочные и дисковые.

1.47 Центробежные вибровозбудители подразделяют на:

- жесткие и упругие;
- скольжения и качения;
- храповые и фрикционные;
- дебалансные и планетарные.

1.48 Автоматизация – это:

- механизм, осуществляющий под управлением оператора действия, аналогичные действиям руки человека;
- применение методов и средств автоматики для превращения неавтоматических процессов в автоматические;
- машина с антропоморфными действиями, предназначенная для автоматизации ручного физически тяжелого, вредного и монотонного труда;
- процесс формирования и реализации управления.

1.49 Системы автоматического регулирования различают:

- стабилизирующая, логико-программная, следящая, самонастраивающаяся;
- автоматическая, комплексная, следящая;
- частичная, стабилизирующая, комплексная;
- самонастраивающаяся, комплексная, автоматическая.

1.50 Датчиком называют:

- устройства, с помощью которых создают механические колебательные движения;
- управляемый полупроводниковый клапан;
- первичный преобразователь контролируемой или регулируемой величины в выходной сигнал, удобный для дистанционной передачи и дальнейшего использования;
- устройства, имеющие светочувствительный слой однородного полупроводника.

1.51 По принципу действия датчики бывают:

- электрические, акустические, световые и механические;
- механические, оптические, тепловые, акустические и радиоактивные;
- оптические, индуктивные, звуковые и радиоактивные;
- радиоактивные, емкостные, тепловые и акустические.

Раздел 2 Транспортные, транспортирующие и погрузочно-разгрузочные машины

2.1 Укажите классификацию грузовых автомобилей по назначению:

- общего назначения, специализированные и специальные;
- общего назначения, автомобили-самосвалы и специализированные;
- специализированные, автомобили-самосвалы и специальные;
- специальные, специализированные и тракторы.

2.2 К транспортным средствам специализированного назначения относят:

- автомобили, предназначенные для перевозки одного или нескольких однородных видов грузов;
- машины, предназначенные для транспортирования определенных видов грузов и оборудованные устройствами для выполнения производственных операций;
- автомобили с открытой платформой и откидными бортами для перевозки любых видов грузов;
- автомобили, предназначенные для перевозки керамзита и других сыпучих материалов с небольшой плотностью.

2.3 Автомобили-самосвалы применяют для:

- работы с различными видами сменного навесного и прицепного строительного оборудования;
- перевозки жидких вязких материалов (битум, гудрон, эмульсии) в разогретом состоянии от предприятий для их централизованного приготовления к местам производства строительных работ;

- перевозки строительных грузов в металлических кузовах с корытообразной, трапециевидной и прямоугольной формой поперечного сечения, принудительно наклоняемых при разгрузке с помощью подъемного (опрокидного) механизма назад, на боковые (одну или обе) стороны, на стороны и назад;

- транспортирования на прицепах строительных грузов и оборудования по грунтовым и временным дорогам, вне дорог, в стесненных условиях, а также передвижения и работы навесных и прицепных строительных машин.

2.4 По промышленной классификации класс тяги означает:

- максимальную силу тяги без догрузки навесным оборудованием, обеспечивающей эффективную работу с землеройным оборудованием;

- минимальную силу тяги без догрузки навесным оборудованием, обеспечивающей эффективную работу с землеройным оборудованием;

- усредненную силу тяги без догрузки навесным оборудованием, обеспечивающей эффективную работу с землеройным оборудованием;

- минимальную силу тяги с догрузкой навесным оборудованием, обеспечивающей эффективную работу с землеройным оборудованием.

2.5 Тракторы применяются для:

- транспортирования на прицепах строительных грузов и оборудования по грунтовым и временным дорогам, вне дорог, в стесненных условиях, а также передвижения и работы навесных и прицепных строительных машин;

- работы с различными видами сменного навесного и прицепного строительного оборудования;

- перевозки строительных грузов в металлических кузовах с корытообразной, трапециевидной и прямоугольной формой поперечного сечения, принудительно наклоняемых при разгрузке с помощью подъемного (опрокидного) механизма назад, на боковые (одну или обе) стороны, на стороны и назад;

- перевозки жидких вязущих материалов (битум, гудрон, эмульсии) в разогретом состоянии от предприятий для их централизованного приготовления к местам производства дорожных работ;

- перевозки труб длиной 6...12 м диаметром до 1420 мм и сварных секций из труб (плетей) длиной 24...36 м.

2.6 Главным параметром трактора является:

- мощность;

- диапазон скоростей;

- максимальное тяговое усилие на крюке;

- дорожный просвет.

2.7 Пневмоколесные тягачи применяют:

- для перевозки строительных грузов в металлических кузовах с корытообразной, трапециевидной и прямоугольной формой поперечного сечения, принудительно наклоняемых при разгрузке с помощью подъемного

(опрокидного) механизма назад, на боковые (одну или обе) стороны, на стороны и назад;

- для работы с различными видами сменного навесного и прицепного строительного оборудования;

- для перевозки жидких вязущих материалов (битум, гудрон, эмульсии) в разогретом состоянии от предприятий для их централизованного приготовления к местам производства дорожных работ;

- для транспортирования на прицепах строительных грузов и оборудования по грунтовым и временным дорогам, вне дорог, в стесненных условиях, а также передвижения и работы навесных и прицепных строительных машин;

- для перевозки труб длиной 6...12 м диаметром до 1420 мм и сварных секций из труб (плетей) длиной 24...36 м.

2.8 Погрузочно-разгрузочные машины предназначены для...

- погрузки в различные транспортные средства и складирования сыпучих, мелкокусковых материалов и штучных грузов, а также для перемещения на складах и подачи к месту производства различных материалов, строительных деталей и оборудования;

- погрузки, транспортирования и штабелирования сыпучих материалов и штучных грузов, разработки гравийно-песчаных карьеров, послойной разработки грунтов I ... III групп с погрузкой их в транспортные средства или отсыпкой в отвал;

- погрузки и разгрузки контейнеров, лесоматериалов, труб, для планировки, засыпки траншей и др.;

- выгрузки из железнодорожных вагонов и с железнодорожных платформ сыпучих материалов (песок, щебень, гравий) и порошкообразных материалов (цемент, минеральный порошок, гипс, известь и т.п.).

2.9 Одноковшовые погрузчики используются для:

- погрузки и разгрузки контейнеров, лесоматериалов, труб, для планировки, засыпки траншей и др.;

- погрузки, транспортирования и штабелирования сыпучих материалов и штучных грузов, разработки гравийно-песчаных карьеров, послойной разработки грунтов I ... III групп с погрузкой их в транспортные средства или отсыпкой в отвал;

- выгрузки из железнодорожных вагонов и с железнодорожных платформ сыпучих материалов (песок, щебень, гравий) и порошкообразных материалов (цемент, минеральный порошок, гипс, известь и т.п.);

- штабелирования и перегрузки штучных и пакетированных грузов с перемещением их на небольшие расстояния.

3.10 Одноковшовые погрузчики по грузоподъемности разделяют на:

- погрузчики малой, средней и большой грузоподъемности;
- погрузчики малой грузоподъемности, легкие, средние, тяжелые и большегрузные;

- погрузчики малой, среднелегкой, грузоподъемности, легкие и средние;

- погрузчики малой грузоподъемности, легкие, средние, тяжелые и супертяжелые.

2.11 Одноковшовые погрузчики по способу разгрузки:

- фронтальные, перекидные и поворотные;
- горизонтальные, перекидные и поворотные;
- фронтальные, перекидные и полуповоротные;
- фронтальные, перекидные и неповоротные.

2.12 Производительность одноковшовых погрузчиков при работе с сыпучими и кусковыми материалами определяется по формуле (в м³/ч):

- $P_T = 1/3600 \cdot V \cdot k_H \cdot T_{ц}$;
- $P_T = 3600 \cdot V \cdot k_H \cdot T_{ц}$;
- $P_T = 3600 / V \cdot k_H \cdot T_{ц}$;
- $P_T = 3600 \cdot V \cdot k_H / T_{ц}$.

2.13 Вилочные погрузчики предназначены для:

- погрузки, транспортирования и штабелирования сыпучих материалов и штучных грузов, разработки гравийно-песчаных карьеров, послойной разработки грунтов I ... III групп с погрузкой их в транспортные средства или отсыпкой в отвал;

- погрузки и разгрузки контейнеров, лесоматериалов, труб, для планировки, засыпки траншей и др.;

- штабелирования и перегрузки штучных и пакетированных грузов с перемещением их на небольшие расстояния;

- выгрузки из железнодорожных вагонов и с железнодорожных платформ сыпучих материалов (песок, щебень, гравий) и порошкообразных материалов (цемент, минеральный порошок, гипс, известь и т.п.).

2.14 Многоковшовые погрузчики используются для:

- погрузки непрерывным потоком сыпучих и мелкокусовых материалов из штабелей и валов в транспортные средства или в приемные бункера;

- погрузки в различные транспортные средства и складирования сыпучих, мелкокусовых материалов и штучных грузов, а также для перемещения на складах и подачи к месту производства различных материалов, строительных деталей и оборудования;

- выгрузки из железнодорожных вагонов и с железнодорожных платформ сыпучих материалов (песок, щебень, гравий) и порошкообразных материалов (цемент, минеральный порошок, гипс, известь и т.п.);

- штабелирования и перегрузки штучных и пакетированных грузов с перемещением их на небольшие расстояния.

2.15 Пневматические машины и установки применяются для разгрузки:

- песка;
- гравия;
- щебня;
- порошкообразных материалов.

2.16 Грузовые автомобили обозначаются колесной формулой $A \times B$. Что

обозначает B ?

- число ведущих колес;
- число ведомых колес;
- число колес двигателя;
- число управляемых колес.

2.17 Грузовые автомобили обозначаются колесной формулой $A \times B$. Что обозначает A ?

- общее число колес;
- число ведомых колес;
- число ведущих колес;
- число управляемых колес.

2.18 Укажите название сменного рабочего органа одноковшового погрузчика изображенного на рисунке:



- ковш для скальных пород с зубьями;
- двухчелюстной ковш;
- ковш без зубьев;
- скелетный ковш.

2.19 Укажите название сменного рабочего органа одноковшового погрузчика изображенного на рисунке:



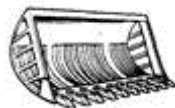
- ковш без зубьев с U-образной режущей кромкой;
- ковш без зубьев с прямолинейной режущей кромкой;
- ковш с принудительной разгрузкой;
- кусторез.

2.20 Укажите название сменного рабочего органа одноковшового погрузчика изображенного на рисунке:



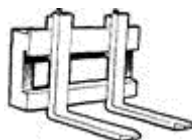
- ковш без зубьев с прямолинейной режущей кромкой
- ковш для распределения бетона;
- ковш без зубьев с У-образной режущей кромкой;
- бульдозерный отвал.

2.21 Укажите название сменного рабочего органа одноковшового погрузчика изображенного на рисунке:



- корчеватель-сборатель;
- скелетный ковш;
- ковш для скальных пород с зубьями;
- рыхлитель.

2.22 Укажите название сменного рабочего органа одноковшового погрузчика изображенного на рисунке:



- захват для длинномеров;
- грузовая безблочная стрела
- грузовые вилы;
- рыхлитель.

2.23 Укажите название сменного рабочего органа одноковшового погрузчика изображенного на рисунке:



- ковш с принудительной разгрузкой;
- бульдозерный отвал;
- плужный снегоочиститель;
- ковш для распределения бетона.

2.24 Укажите название сменного рабочего органа одноковшового погрузчика, изображенного на рисунке:



- двухчелюстнойковш;
- бульдозерный отвал;
- плужный снегоочиститель;
- виброуплотнитель;

2.25 Укажите название сменного рабочего органа одноковшового погрузчика изображенного на рисунке:



- захват для длинномеров;
- гидравлический молот;
- захват для пакетов;
- грузовая безбалочная стрела.

2.26 Укажите название сменного рабочего органа одноковшового погрузчика изображенного на рисунке:



- ковш без зубьев с прямолинейной режущей кромкой;
- ковш обычный;
- ковш с принудительной разгрузкой;
- захват для пакетов.

2.27 Укажите название сменного рабочего органа одноковшового погрузчика изображенного на рисунке:



- двухчелюстнойковш;
- ковш для скальных пород с зубьями;
- рыхлитель;
- кусторез.

2.28 Укажите название сменного рабочего органа одноковшового погрузчика изображенного на рисунке:



- захват для длинномеров;
- корчеватель-собиратель;

- ковш с принудительной разгрузкой;
- захват для пакетов.

2.29 Укажите название сменного рабочего органа одноковшового погрузчика изображенного на рисунке:



- виброуплотнитель;
- бур-столбостав;
- корчеватель-собираатель;
- гидравлический молот.

2.30 Укажите название сменного рабочего органа одноковшового погрузчика изображенного на рисунке:



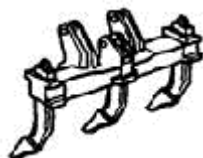
- обратная лопата экскаватора;
- захват для пакетов;
- кусторез;
- ковш для распределения бетона.

2.31 Укажите название сменного рабочего органа одноковшового погрузчика изображенного на рисунке:



- кусторез;
- бульдозерный отвал
- двухчелюстнойковш
- захват для пакетов.

2.32 Укажите название дополнительного оборудования одноковшового погрузчика изображенного на рисунке:



- скелетный ковш;
- рыхлитель;

- кусторез;
- корчеватель-собиратель.

Раздел 3 Грузоподъемные машины

3.1 Укажите главный параметр подъемника:

- грузоподъемность
- мощность
- диапазон скоростей
- вес

3.2 Укажите наименование устройства изображенного на рисунке:



- автомобильный подъемник;
- скиповый подъемник;
- мачтовый подъемник;
- специальный подъемник.

3.3 Укажите наименование устройства изображенного на рисунке:



- самоподъемные подмости;
- гидравлический домкрат;
- мачтовый подъемник;
- гидравлический подъемник.

3.4 Укажите наименование строительной машины представленной на рисунке:



- стреловой переносной кран;
- башенный кран;
- самоходный стреловой кран;
- козловой кран.

3.5 Укажите наименование строительной машины представленной на рисунке



- автомобильный кран;
- пневмоколесный кран;
- кран на шасси автомобильного типа;
- тракторный кран.

3.6 Укажите наименование строительной машины представленной на рисунке



- автомобильный кран;
- пневмоколесный кран;
- кран на шасси автомобильного типа;
- тракторный кран.

3.7 Укажите наименование строительной машины представленной на рисунке



- автомобильный кран;
- пневмоколесный кран;
- кран на шасси автомобильного типа;
- тракторный кран.

3.8 Укажите наименование строительной машины представленной на рисунке



- автомобильный кран;
- гусеничный кран;
- кран на шасси автомобильного типа;
- тракторный кран.

3.9 Дан индекс крана КС-5363ХЛ. Что показывает цифра 5?

- исполнение стрелового оборудования;
- порядковый номер модели;
- размерная группа по грузоподъемности;
- ходовое устройство.

3.10 Мостовой кран представляет собой...

- мост, который опирается непосредственно на надземный крановый путь;
- консольную стрелу, установленную на полноповоротной раме;
- кран с несущими канатами, закрепленными на верхних концах мачт опорных стоек;
- мост, передвигающийся по рельсам, установленным на стационарных опорах (эстакадах), используются только на базовых складах.

3.11 Типы кранов по конструкции разделяются на ...

- мостовые, козловые, башенные, порталные, стреловые;
- непрерывного действия и циклические;
- подъемные и передвижные;
- неподъемные и стационарные.

3.12 Дан индекс крана КС-5363ХЛ. Что показывает цифра 6?

- исполнение стрелового оборудования;
- порядковый номер модели;
- размерная группа;
- ходовое устройство.

3.13 Укажите наименование строительной машины представленной на рисунке



- самоходный монтажный кран;
- автокран;
- гусеничный гидравлический кран;
- кран-трубоукладчик.

3.14 Укажите наименование строительной машины представленной на рисунке



- автокран;
- гусеничный гидравлический кран;
- кран-трубоукладчик;
- самоходный кран на короткобазовом шасси.

3.15 Укажите наименование строительной машины представленной на рисунке



- легкий полноповоротный стреловой кран;
- тельфер;
- лебедка;
- подъемник.

3.16 Главный параметр стрелового крана...

- максимальная грузоподъемность;
- мощность;
- диапазон скоростей;
- дорожный просвет.

3.17 Грузоподъемные машины классифицируются в зависимости от климата.

– в северном, тропическом исполнении и для влажных тропиков;

- для средней полосы и северных районов;
- в северном, южном исполнении;
- в северном, тропическом и субтропическом исполнении.

3.18 Дан индекс крана КБ-309ХЛ. Что показывает цифра 3?

- исполнение стрелового оборудования;
- порядковый номер модели;
- размерная группа по грузовому моменту;
- ходовое устройство.

3.19 Башенные краны применяются для

– механизации строительно-монтажных работ при возведении жилых, гражданских и промышленных зданий и сооружений, а также для выполнения различных погрузочно-разгрузочных работ на складах, полигонах и перегрузочных площадках;

– выполнения больших объемов монтажных работ, главным образом на строительстве одноэтажных промышленных зданий и вертикальных сооружений, где используются строительные конструкции и технологическое оборудование большой массы;

– выполнения относительно небольших объемов погрузочно-разгрузочных, монтажных работ, вертикального транспорта грузов и быстрого перемещения с одного объекта строительства на другой, используя транспортную скорость базового автомобиля;

– подъема и поэтажной подачи через оконные и дверные проемы зданий различных строительных материалов и деталей при санитарно-технических, отделочных, ремонтных и других работах.

3.20 Дан индекс крана КС-5363ХЛ. Что показывает ХЛ?

- исполнение стрелового оборудования;
- порядковый номер модели;
- климатическое исполнение;
- ходовое устройство.

3.21 Башенные краны по способу установки на строительной площадке

- стационарные, передвижные, подъемные;
- стационарные, шагающие, самоподъемные;
- стационарные, передвижные, самоподъемные;
- стационарные, неподвижные, самоподъемные.

3.22 Башенные краны по типу башни

- со стационарной, передвижной, подъемной;
- со стационарными и поворотной;
- с поворотной и неповоротной;
- со стационарной и самоподъемной.

3.23 Башенные краны по типу стрелы

- со стационарной, передвижной, подъемной;
- с подъемной и балочной стрелой;
- с поворотной и неповоротной;
- со стационарной и самоподъемной.

3.24 Укажите наименование устройства изображенного на рисунке



- лебедка;
- домкрат;
- таль;
- подъемник.

3.25 Укажите наименование устройства изображенного на рисунке



- лебедка;
- домкрат;
- таль;
- подъемник.

3.26 Укажите наименование устройства изображенного на рисунке



- лебедка;
- домкрат;
- таль;
- подъемник.

3.27 Укажите наименование устройства изображенного на рисунке



- лебедка;
- домкрат;
- таль;
- подъемник.

3.28 Укажите наименование устройства изображенного на рисунке



- грузовой шахтный подъемник;
- вышка;
- грузопассажирский мачтовый подъемник;
- скиповый подъемник.

3.29 Укажите наименование устройства изображенного на рисунке



- реверсивная лебедка;
- винтовой домкрат;
- реечный домкрат;
- гидравлический домкрат.

3.30 Укажите наименование устройства изображенного на рисунке



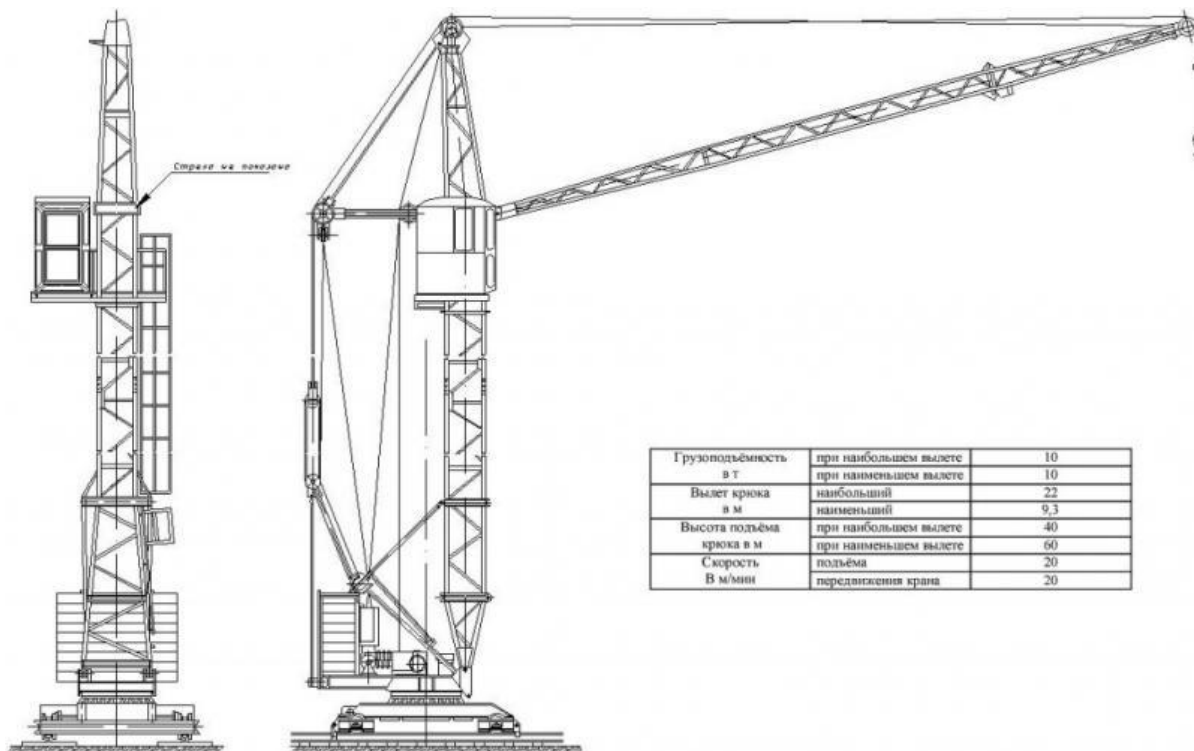
- винтовой домкрат;
- домкрат железнодорожный для проведения ремонтных работ;
- реечный домкрат;
- гидравлический домкрат.

3.31 Укажите наименование строительной машины изображенной на рисунке



- башенный кран с поворотной башней и балочной стрелой;
- башенный кран с неповоротной башней и балочной стрелой;
- башенный кран с поворотной башней и подъемной стрелой;
- башенный кран с неповоротной башней и подъемной стрелой.

3.32 Укажите наименование строительной машины изображенной на рисунке



- башенный кран с поворотной башней и балочной стрелой;
- башенный кран с неповоротной башней и балочной стрелой;

- башенный кран с поворотной башней и подъемной стрелой;
- башенный кран с неповоротной башней и подъемной стрелой.

3.33 Укажите наименование строительной машины изображенной на рисунке



- гусеничный кран;
- козловой кран;
- башенный кран с поворотной башней и подъемной стрелой;
- легкий переставной кран.

Раздел 4 Землеройные и землеройно-транспортные машины. Машины для уплотнения грунтов и строительных материалов. Машины для специальных земляных работ

4.1 Машины для земляных работ по виду привода классифицируются

- на электрические, внутреннего сгорания, гидравлические, комбинированные;
- малой, средней и большой;
- на гусеничные, пневмоколесные, шагающие, рельсовые;
- в северном, тропическом, обычном исполнении.

4.2 Машины для уплотнения грунта в зависимости от его физико-механических свойств подразделяют на

- универсальные и не универсальные;
- статические и динамические;
- стационарные и передвижные;
- главные, основные и вспомогательные.

4.3 Пористость грунт это...

- отношение веса воды к весу сухого грунта;
- отношение веса грунта при естественной влажности к его объему;
- количеством воды, содержащейся в порах грунта (в %);
- объем пор, выраженный в процентах от общего объема грунта.

4.4 Основой базы бульдозера являются:

- сельскохозяйственные машины;
- тракторы общего назначения;
- экскаваторы;
- автопоезда.

4.5 Укажите классификацию одноковшовых экскаваторов по назначению...:

- строительные, карьерные, вскрышные и шахтные;
- строительные и шахтные;
- универсальные и не универсальные;
- строительные, карьерные, вскрышные.

4.6 Бульдозер это...:

- землеройно-транспортная машина циклического действия, предназначенная для послойного вырезания грунта с набором его в ковш, транспортирования набранного грунта и отсыпки его слоями или в отвал с частичным уплотнением ходовыми колесами или гусеницами;
- землеройно-транспортная машина в виде гусеничного трактора или колесного тягача с навешенным на него с помощью рамы или брусьев рабочим органом – отвалом;
- самоходная многофункциональная планировочно-профилировочная машина, основным рабочим органом которой служит полноповоротный грейдерный отвал с ножами, размещенный между передним и задним мостами пневмоколесного ходового оборудования;
- сменное навесное оборудование гусеничных тракторов или пневмоколесных тягачей, служащее для корчевки пней, расчистки земельных участков от корней и крупных камней, уборки лесных участков от сваленных деревьев и кустарника после прохода кустореза.

4.7 Колесные схемы автогрейдеров условно обозначаются формулой: $A \times B \times B$. Что обозначает B ?:

- число осей с управляемыми колесами;
- число ведущих осей;
- общее число осей авто грейдера;
- общее число колес.

4.8 Способы бурения...:

- механические и взрывные;
- физические и взрывные;
- взрывные и механические;
- механические и физические.

4.9 Группы, на которые делятся машины для погружения свай:

- легкие, средние, полутяжелые и тяжелые;

- ударного, вибрационного, виброударного действия;
- ударного, вибрационного, виброударного действия, машины для вдавливания и завинчивания;
- ударного и виброударного действия, для задавливания и завинчивания.

4.10 Кусторезы служат для...:

- для разработки грунта;
- для корчевки пней диаметром до 500 мм, расчистки участков от крупных камней, сваленных деревьев и кустарников;
- для удаления деревьев на расчищаемых участках;
- для расчистки подлежащих застройке площадей от кустарника и мелких деревьев.

4.11 Землеройные машины предназначаются для...:

- отделения грунта от массива;
- отделения грунта от массива и перемещения его;
- расчистки территории, не которой должны производиться земляные работы, от кустарника, валунов, пней, предварительного рыхления грунтов повышенной плотности;
- уплотнения предварительно разработанного грунта для придания грунту в сооружении достаточной плотности и прочности.

4.12 Машины для земляных работ по числу двигателей классифицируются на:

- на однодвигательные и многодвигательные;
- на монодвигательные;
- на одно-, двух и многодвигательные;
- на двухдвигательные и многодвигательные.

4.13 Разрыхляемостью грунта это ...:

- способность грунта прилипать к различным предметам;
- способность грунта пропускать воду (дренировать);
- свойство разрабатываемого грунта увеличиваться в объеме при постоянстве собственной массы;
- отношение веса грунта при естественной влажности к его объему.

4.14 Машины для уплотнения грунтов предназначаются для...:

- уплотнения предварительно разработанного грунта;
- отделения грунта от массива с одновременным уплотнением;
- отделения грунта от массива с последующим уплотнением;
- расчистки территории, на которой должны производиться земляные работы, от кустарника, валунов, пней и ее уплотнения.

4.15 Классификация бульдозеров по номинальной силе тяги и мощности двигателей:

- легкие, средние, тяжелые и большегрузные;
- легкие, средние, тяжелые, и сверхтяжелые;

- тяжелые и большегрузные;
- на малогабаритные, легкие, средние, тяжелые, и сверхтяжелые.

4.16 Автогрейдер это...:

- самоходная землеройно-транспортная машина в виде гусеничного трактора или колесного тягача с навешенным на него с помощью рамы или брусьев рабочим органом – отвалом;
- сменное навесное оборудование гусеничных тракторов или пневмоколесных тягачей, служащее для корчевки пней, расчистки земельных участков от корней и крупных камней, уборки лесных участков от сваленных деревьев и кустарника после прохода кустореза;
- самоходные землеройные машины с ковшовым рабочим оборудованием, предназначенные для разработки грунтов и горных пород с перемещением их на сравнительно небольшие расстояния в отвал или в транспортные средства;
- самоходная планировочно-профилировочная машина, основным рабочим органом которой служит полноповоротный отвал с ножами, размещенными между передним и задним мостами пневмоколесного ходового оборудования.

4.17 Дан индекс экскаватора ЭО-3122В. Какая размерная группа у этого экскаватора:

- 3;
- 2;
- 4;
- 5.

4.18 Укажите машины статического действия для послойного уплотнения грунта:

- самоходные катки с гладкими вальцами;
- самоходные и прицепные вибрационные катки;
- виброплиты;
- трамбовочные машины;
- прицепные кулачковые катки;
- прицепные, полуприцепные и самоходные катки на пневматических шинах.

4.19 Копер это...:

- самоходная планировочно-профилировочная машина, основным рабочим органом которой служит полноповоротный грейдерный отвал с ножами, размещенный между передним и задним мостами пневмоколесного ходового оборудования;
- строительная машина, предназначенная для подвешивания и направления свайного молота или вибропогружателя, подтягивания, подъема и направления сваи или шпунта при их забивке;

- сменное навесное оборудование гусеничных тракторов или пневмоколесных тягачей, служащее для корчевки пней, расчистки земельных участков от корней и крупных камней, уборки лесных участков от сваленных деревьев и кустарника после прохода кустореза;
- самоходные землеройные машины с ковшовым рабочим оборудованием, предназначенные для разработки грунтов и горных пород с перемещением их на сравнительно небольшие расстояния в отвал или в транспортные средства.

4.20 Корчеватели служат для...:

- для корчевки пней с последующей разработкой грунта
- для корчевки пней с послойной разработкой прочных грунтов, с последующей уборкой землеройно-транспортными или погрузочными машинами
- для корчевки пней диаметром более 500 мм, расчистки участков от крупных камней, сваленных деревьев и кустарников, а также для рыхления плотных грунтов перед их разработкой
- для корчевки пней диаметром до 500 мм, расчистки участков от крупных камней, сваленных деревьев и кустарников, а также для рыхления плотных грунтов перед их разработкой

4.21 Укажите типы отвалов бульдозеров в зависимости от условий работы:

- прямой, универсальный, сферический, с рыхлящими боковыми зубьями, совковый, короткий прямой;
- ножевые и безножевые;
- неповоротный, совковый, с рыхлящими боковыми зубьями;
- поворотные, неповоротные.

4.22 Скрепер это...:

- землеройно-транспортная машина циклического действия, предназначенная для послойного вырезания грунта с набором его в ковш, транспортирования набранного грунта и отсыпки его слоями или в отвал с частичным уплотнением ходовыми колесами или гусеницами;
- самоходная многофункциональная планировочно-профилировочная машина, основным рабочим органом которой служит полноповоротный отвал с ножами, размещенный между передним и задним мостами пневмоколесного ходового оборудования;
- сменное навесное оборудование гусеничных тракторов или пневмоколесных тягачей, служащее для корчевки пней, расчистки земельных участков от корней и крупных камней, уборки лесных участков от сваленных деревьев и кустарника после прохода кустореза;

- самоходные землеройные машины с ковшовым рабочим оборудованием, предназначенные для разработки грунтов и горных пород с перемещением их на сравнительно небольшие расстояния в отвал или в транспортные средства.
- 4.23 Одноковшовые экскаваторы по исполнению опорно-поворотных устройств классифицируются на...:
- полноповоротные и неполноповоротные;
 - полноповоротные и неповоротные;
 - стационарные и передвижные;
 - опорно-поворотные и опорно-неповоротные.
- 4.24 Укажите тип техники машины ЭТР-254
- экскаватор транспортный роторный
 - роторный траншейный экскаватор
 - экскаватор технический роторный
 - цепной траншейный экскаватор
- 4.25 Охарактеризуйте бульдозеры с неповоротным отвалом
- бульдозеры, у которых в процессе работы изменяется только угол резания
 - бульдозеры, у которых в процессе работы все установочные углы остаются постоянными
 - бульдозеры, у которых в процессе работы изменяются углы резания и захвата
 - бульдозеры, у которых в процессе работы не изменяется никакой из углов
- 4.26 По общей классификации машин для земляных работ в зависимости от характера рабочего процесса, автогрейдеры относятся к группе
- землеройно-транспортные
 - машины для подготовки грунта
 - землеройные
 - уплотняющие
- 4.27 Колесные схемы автогрейдеров условно обозначаются формулой: $A \times B \times B$. Что обозначает B
- число осей с управляемыми колесами
 - общее число осей автогрейдера
 - число осей с неуправляемыми колесами
 - общее число колес
- 4.28 По общей классификации машин для земляных работ в зависимости от характера рабочего процесса, экскаваторы относятся в группе
- машины для подготовки грунта
 - землеройно-транспортные
 - уплотняющие
 - землеройные
- 4.29 Классификация автогрейдеров по мощности и весу

- легкие, средние, полутяжелые и тяжелые
- легкие, средние и тяжелые
- с гидравлической, редукторной и комбинированной системой
- легкие и тяжелые

4.30 Обратная лопата это...

- ковш экскаватора, используемый для копания грунта ниже опорной поверхности самого экскаватора
- оборудование для выполнения погрузочно-разгрузочных и строительно-монтажных работ
- оборудование для рытья глубоких котлованов (колодцев) в малосвязных грунтах и для перегрузки сыпучих материалов
- ковш экскаватора с гибкой подвеской, используемый для копания грунта ниже опорной поверхности самого экскаватора

4.31 Машины для подготовительных и вспомогательных земляных работ предназначены для...

- расчистки территории, на которой должны производиться земляные работы, от кустарника, валунов, пней, предварительного рыхления грунтов повышенной плотности
- отделения грунта от массива и его перемещение на расстояние до 100 м;
- отделения грунта от массива и перемещения его на расстояние более 100 м;
- подготовки предварительно разработанного грунта

4.32 Дан индекс экскаватора ЭО-3122В. Что показывает цифра 1?

- порядковый номер модели
- исполнение рабочего оборудования
- вместимость ковша
- ходовое устройство

4.33 Укажите машины динамического действия для послойного уплотнения грунта

- самоходные катки с гладкими вальцами
- самоходные и прицепные вибрационные катки
- виброплиты
- трамбовочные машины
- прицепные кулачковые катки
- прицепные, полуприцепные и самоходные катки на пневматических шинах

4.34 Главный параметр сваебойной установки

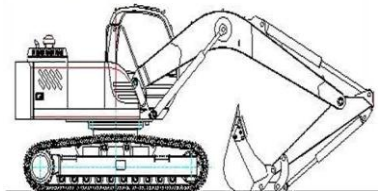
- максимальная грузоподъемность
- мощность
- максимальная длина забиваемой сваи и масса ударной части молота
- дорожный просвет

- 4.35 Землеройно-транспортные машины предназначаются для...
- отделения грунта от массива
 - расчистки территории, не которой должны производиться земляные работы, от кустарника, валунов, пней, предварительного рыхления грунтов повышенной плотности
 - отделения грунта от массива и перемещения его
 - уплотнения предварительно разработанного грунта для придания грунту в сооружении достаточной плотности и прочности
- 4.36 Охарактеризуйте бульдозеры с поворотным отвалом
- бульдозеры, у которых в процессе работы изменяются углы резания и захвата
 - бульдозеры, у которых в процессе работы изменяются все установочные углы
 - бульдозеры, у которых в процессе работы изменяется только угол резания
 - бульдозеры, у которых в процессе работы не изменяется никакой из углов
- 4.37 Влажность грунта это...
- свойством разрабатываемого грунта увеличиваться в объеме при постоянстве собственной массы
 - способность грунта прилипнуть к различным предметам
 - количеством воды, содержащейся в порах грунта (в %)
 - отношение веса грунта при естественной влажности к его объему
- 4.38 Дан индекс экскаватора ЭО-3123В. Исполнение рабочего оборудования ...
- телескопическое
 - удлиненное
 - укороченное
 - с жесткой подвеской
- 4.39 Главный параметр бульдозера
- номинальное тяговое усилие
 - грузоподъемность
 - объем ковша
 - производительность
- 4.40 Классификация скреперов по способу разгрузки ковша
- малые, средние, большие
 - свободные, полупринудительные и принудительные
 - прицепные, полуприцепные, самоходные
 - силовые и свободные
- 4.41 Главный параметр скрепера...
- геометрическая вместимость (объем) ковша
 - номинальное тяговое усилие
 - грузоподъемность

- производительность
- 4.42 Рабочий орган экскаватора ЭТЦ 1609
 - ротор
 - ковш
 - полиспаг
 - цепь
- 4.43 Способы бурения, используемые в строительстве
 - ударный, вращательный, ударно-вращательный и огневой
 - ударный и вращательный
 - ударно-вращательный и огневой
 - вращательный и ударно-вращательный
- 4.44 Рабочий орган в виде отвала с ножами...
 - бульдозерный
 - отвальный
 - ножевой
 - скребковый
- 4.45 Главные параметры одноковшового экскаватора
 - эксплуатационная масса
 - тяговое усилие
 - грузоподъемность
 - объем ковша
- 4.46 Классификация машин для земляных работ в зависимости от климата...
 - северное, тропическое, тропическое влажное исполнение
 - северное, южное исполнение
 - российское, зарубежное исполнение
 - северное, тропическое, южное исполнение
- 4.47 Грейфер это...
 - оборудование для рытья глубоких котлованов (колодцев) в малосвязных грунтах и для перегрузки сыпучих материалов
 - оборудование для выполнения погрузочно-разгрузочных и строительно-монтажных работ
 - ковш экскаватора с гибкой подвеской, используемый для копания грунта ниже опорной поверхности самого экскаватора
 - ковш экскаватора, используемый для копания грунта ниже опорной поверхности самого экскаватора
- 4.48 Эффективность работы основных рыхлителей зависит от:
 - тягово-цепных свойств базового трактора
 - количества зубьев рабочего органа
 - массы рыхлительного оборудования
 - от всех факторов, перечисленных выше
- 4.49 Эффективная глубина рыхления:

- толщину разрушенного слоя грунта до вершин гребешков ненарушенного массива
- максимальную глубину впадины
- глубину погружения зуба
- минимальную глубину впадины

4.50 Укажите название экскаватора изображенного на рисунке:



- с прямой лопатой;
- драглайн;
- с горизонтальной лопатой;
- с обратной лопатой.

4.51 Экскаватор относится к классу:

- землеройных машин;
- землеройно-транспортных машин;
- строительных и дорожных машин;
- подготовительных машин.

4.52 Классификация экскаваторов по способу подвески:

- с низкой, с высокой;
- с гибкой, с жесткой;
- с зависимой, с независимой;
- с полузависимой, с упругой.

4.53 Копание роторным карьерным экскаватором можно осуществлять:

- выше уровня стоянки экскаватора;
- ниже уровня стоянки экскаватора;
- выше или ниже уровня стоянки экскаватора;
- на уровне стоянки экскаватора.

4.54 Разработка грунта ведется:

- прямым и задним забоем;
- лобовым и боковым забоем;
- фронтальным и профильным забоем;
- все перечисленные.

4.55 Грейферное оборудование предназначено для:

- рытья колодцев, глубоких траншей в легких грунтах;
- рытья скальных пород;
- рытья выше уровня стоянки;
- рытья ниже уровня стоянки.

4.56 Укажите сменное оборудование экскаватора для разработки мерзлого грунта:

- кувалда;

- молоток;
- ковш;
- гидромолот.

4.57 Специальный одноковшовый экскаватор имеет рабочее оборудование:

- только одного вида;
- более трех видов;
- два – три вида;
- более двух видов

Раздел 5 Машины и оборудование для приготовления, транспортирования и укладки бетонной смеси и строительных растворов

5.1 Виды дробления подразделяют на...

- крупный, средний, мелкий
- простой, средний, сложный, весьма сложный
- грубый, тонкий, сверхтонкий
- основной, второстепенный, дополнительный

5.2 Виды помола подразделяют на...

- простой, средний, сложный, весьма сложный
- грубый, тонкий, сверхтонкий
- крупный, средний, мелкий
- основной, второстепенный, дополнительный

5.3 Техническая производительность щековых дробилок P_m (м³/ч) определяется по формуле..., где k_p , коэффициент учитывающий наличие пустот

A)
$$P_m = V \cdot n \cdot k_p$$

B)
$$P_m = \frac{60 \cdot V \cdot k_p}{n}$$

C)
$$P_m = \frac{60 \cdot n}{V \cdot k_p}$$

+D)
$$P_m = 60 \cdot V \cdot n \cdot k_p$$

5.4 Щековые дробилки применяют для ...

- крупного и среднего дробления горных пород средней и высокой твердости
- вторичного дробления горных пород средней и большой твердости, для измельчения мягких пород
- крупного, среднего и мелкого дробления горных пород средней и большой твердости
- дробления известняков и хрупких каменных материалов

5.5 Конусные дробилки применяют для ...

- крупного и среднего дробления горных пород средней и высокой твердости
- вторичного дробления горных пород средней и большой твердости, для измельчения мягких пород
- крупного, среднего и мелкого дробления горных пород средней и большой твердости

- дробления известняков и хрупких каменных материалов

5.6 Валковые дробилки применяют для ...

- крупного и среднего дробления горных пород средней и высокой твердости

- вторичного дробления горных пород средней и большой твердости, для измельчения мягких пород

- крупного, среднего и мелкого дробления горных пород средней и большой твердости

- дробления известняков и хрупких каменных материалов

5.7 Дробилки ударного действия применяют для ...

- крупного и среднего дробления горных пород средней и высокой твердости

- вторичного дробления горных пород средней и большой твердости, для измельчения мягких пород

- крупного, среднего и мелкого дробления горных пород средней и большой твердости

- дробления известняков и хрупких каменных материалов

5.8 Дробилки ударного действия подразделяют на ...

щековые и конусные

валковые и роторные

конусные и молотковые

роторные и молотковые

5.9 Мельницы применяют для ...

- крупного и среднего дробления горных пород средней и высокой твердости

- помола каменных материалов

- крупного, среднего и мелкого дробления горных пород средней и большой твердости

- дробления известняков и хрупких каменных материалов

5.10 Грохоты применяют для ...

-измельчения материала истиранием, раздавливанием и частично ударами мелющих тел;

-измельчения материала, попадающего в промежутки между соударяющимися шарами;

-для механического разделения на фракции каменных материалов;

-для дробления материала силой ударов.

5.11 Подвижные плоские грохоты делят на ...

-механические и гидравлические;

-воздушные и электромагнитные;

-качающиеся и вибрационные;

-всех видов.

5.12 Вибрационные грохоты подразделяют на ...

-механические и гидравлические;

-воздушные и электромагнитные;

-качающиеся и вибрационные;

-инерционные и эксцентриковые.

5.13 Для промывки вязких и загрязненных глинистыми примесями

материалов применяют

- классификаторы;
- грохоты;
- лопастные мойки;
- сепараторы.

5.14 По способу смешивания материалов смесительные машины классифицируются

- циклического и непрерывного действия;
- стационарные и передвижные;
- гравитационные и принудительного смешивания;
- с ручным и механическим смешиванием.

5.15 Гравитационные бетоносмесители применяют для смешивания...

- умеренно подвижных и подвижных бетонных смесей;
- тяжелых бетонных смесей;
- непластичных бетонных смесей;
- густых бетонных смесей.

5.16 Главный параметр смесителей циклического действия...

- объем готового замеса;
- емкость по загрузке;
- часовая производительность в м³;
- мощностью двигателя.

5.17 Главный параметр смесителей непрерывного действия...

- объем готового замеса;
- емкость по загрузке;
- часовая производительность в м³;
- мощностью двигателя.

5.18 Автобетоносмесители применяют для

-приготовления бетонной смеси в пути следования от питающих отдозированными сухими компонентами специализированных установок к месту укладки, приготовления бетонной смеси непосредственно на строительном объекте, а также транспортирования готовой качественной смеси с побуждением ее при перевозке;

-подачи свежеприготовленной бетонной смеси с осадкой конуса 6...12 см в горизонтальном и вертикальном направлениях к месту укладки для возведения сооружений из монолитного бетона и железобетона;

-транспортирования качественных строительных растворов различной подвижности с механическим побуждением в пути следования и порционной выдачей смеси на строительных объектах.

-перевозки товарных бетонных смесей на расстояние 5...10 км

5.19 Укажите наименование строительной машины, представленной на рисунке



- бетоносмеситель непрерывного действия;
- передвижной гравитационный бетоносмеситель;
- циклический роторный бетоносмеситель принудительного действия;
- турбулентный растворосмеситель.

5.20 Укажите наименование строительной машины, представленной на рисунке



- бетоносмеситель непрерывного действия;
- передвижной гравитационный бетоносмеситель;
- циклический роторный бетоносмеситель принудительного действия;
- турбулентный растворосмеситель.

5.21 Укажите наименование строительной машины, представленной на рисунке



- бетоносмеситель непрерывного действия;
- передвижной гравитационный бетоносмеситель;
- циклический роторный бетоносмеситель принудительного действия;
- турбулентный растворосмеситель.

5.22 Укажите наименование строительной машины, представленной на рисунке



- бетоносмеситель непрерывного действия;
- передвижной гравитационный бетоносмеситель;
- циклический роторный бетоносмеситель принудительного действия;
- турбулентный растворосмеситель.

5.23 Укажите наименование строительной машины, представленной на рисунке



- бетоносмеситель непрерывного действия;
- передвижной гравитационный бетоносмеситель;
- известегасилка;
- турбулентный растворосмеситель.

5.24 Дальность транспортирования бетонной смеси автобетоносмесителем может достигать ... км

- 10;
- 15;
- 20;
- 25.

5.25 Укажите наименование строительной машины, представленной на рисунке



- автобетоносмеситель;
- авторастворовоз;
- автобетононасос;
- растворонасос.

5.26 Укажите наименование строительной машины, представленной на рисунке



- автобетоносмеситель;
- авторастворовоз;
- автобетононасос;
- растворонасос.

5.27 Укажите наименование строительной машины, представленной на рисунке



- автобетоносмеситель;
- авторастворовоз;
- автобетононасос;
- растворонасос.

5.28 Производительность смесителя периодического действия Π (м³/ч) определяется по формуле

- $\Pi = \frac{V \cdot n \cdot k}{3600}$;
- $\Pi = \frac{V \cdot n}{1000}$;
- $\Pi = \frac{V \cdot n \cdot k}{1000}$;
- $\Pi = \frac{V \cdot n}{3600}$.

5.29 Авторастворовозы применяют для ...

- подачи свежеприготовленной смеси с осадкой конуса 6...12 см в горизонтальном и вертикальном направлениях к месту укладки для возведения сооружений из монолитного бетона и железобетона;
- перевозки товарных бетонных смесей на расстояние 5...10 км;
- приготовления бетонной смеси в пути следования от питающих отдозированными сухими компонентами специализированных установок к

месту укладки, приготовления бетонной смеси непосредственно на строительном объекте, а также транспортирования готовой качественной смеси с побуждением ее при перевозке;

-транспортирования качественных строительных растворов различной подвижности с механическим побуждением в пути следования и порционной выдачей смеси на строительных объектах.

5.30 Конструктивное устройство, применяемое в автобетоновозах и авторастворовозах для предотвращения расслаивания смеси

-побудитель;

-гидропривод;

-подъемник;

-отсекатель.

5.31 Диафрагмовые растворонасосы применяют для транспортирования смеси на расстояние по горизонтали до ... м или по вертикали до ... м

-100 и 10;

-150 и 30;

-200 и 40;

-250 и 50.

5.32 Вибраторы, применяемые для уплотнения бетонных смесей, по типу привода подразделяются на ...

-поверхностные и глубинные;

-электрические и пневматические;

-электромеханические и электромагнитные;

-центробежные и дебалансные.

5.32 Вибраторы, применяемые для уплотнения бетонных смесей, по способу передачи колебаний подразделяются на ...

-поверхностные и глубинные;

-электрические и пневматические;

-электромеханические и электромагнитные;

-наружные и внутренние.

5.33 Поверхностные виброуплотнители используют для разравнивания и уплотнения бетонных смесей при толщине укладываемого слоя до ... м

-0,1;

-0,15;

-0,2;

-0,25.

5.34 Укажите наименование строительной машины или оборудования, представленного на рисунке



- глубинный виброуплотнитель;
- поверхностный виброуплотнитель;
- бетононагнетатель;
- растворонасос.

5.35 Укажите наименование строительной машины или оборудования, представленного на рисунке



- глубинный виброуплотнитель;
- поверхностный виброуплотнитель;
- бетононагнетатель;
- растворонасос.

5.36 Укажите наименование строительной машины или оборудования, представленного на рисунке



- вибробулава;
- виброплита;

-виброрейка;

-вибронасос.

5.37 Колебания, уложенной массе бетона, поверхностные вибраторы передают через ...

-непосредственно уплотняемую бетонную смесь;

-корытообразную прямоугольную площадку;

-удлиненную балку-рейку;

-опалубку или форму, к которой прикрепляются снаружи.

5.38 Вибратор с гибким валом применяют при бетонировании

-армированных конструкций;

-площадок;

-любых конструкций;

-широких полос.

Раздел 6 Машины и оборудование для отделочных работ. Механизированный инструмент

6.1 Укажите наименование строительной машины или оборудования, представленного на рисунке



-штукатурный агрегат;

-шпатлевочный агрегат;

-штукатурная станция;

-окрасочный агрегат.

6.2 Укажите наименование строительной машины или оборудования, представленного на рисунке



- штукатурный агрегат;
- шпатлевочный агрегат;
- штукатурная станция;
- окрасочный агрегат.

6.3 Штукатурные станции применяют для...

- приема раствора, его хранения, перемешивания с введением необходимых добавок, транспортирования к рабочему месту и нанесения на обрабатываемую поверхность;
- приготовления растворов из местных компонентов непосредственно на строительном объекте;
- небольших объемов штукатурных работ;
- для поэтажной подачи и нанесения на обрабатываемые поверхности шпатлевок подвижностью от 7 см и более, а также грунтовых и водоклеевых красочных составов.

6.4 Штукатурные агрегаты применяют для...

- небольших объемов штукатурных работ;
- для приема раствора, его хранения, перемешивания с введением необходимых добавок, транспортирования к рабочему месту и нанесения на обрабатываемую поверхность;
- для приготовления растворов из местных компонентов непосредственно на строительном объекте;
- для работы с более подвижными растворами.

6.5 Дальность транспортирования смеси штукатурными агрегатами составляет по горизонтали до ... м и по вертикали до ... м

- 50 и 10;
- 75 и 10;
- 100 и 20;
- 125 и 20;

6.6 Дальность транспортирования смеси штукатурными станциями составляет по горизонтали до ... м и по вертикали до ... м

- 100 и 50;
- 200 и 75;

-300 и 100;

-400 и 125;

6.7 Укажите наименование строительной машины или оборудования, представленного на рисунке



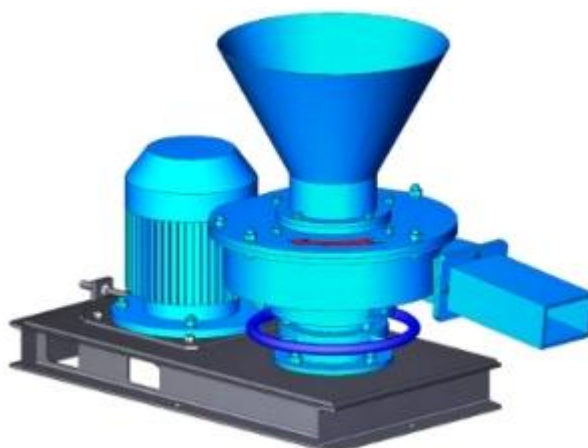
-краскотерка;

-штукатурно-затирочная машина;

-мозаично-шлифовальная машина;

-мелотерка.

6.8 Укажите наименование строительной машины или оборудования, представленного на рисунке



-краскотерка;

-штукатурно-затирочная машина;

-мозаично-шлифовальная машина;

-мелотерка.

6.9 Укажите наименование строительной машины или оборудования, представленного на рисунке



- краскотерка;
- штукатурно-затирачная машина;
- мозаично-шлифовальная машина;
- мелотерка.

6.10 Укажите наименование строительной машины или оборудования, представленного на рисунке



- штукатурный агрегат;
- шпатлевочный агрегат;
- штукатурная станция;
- окрасочный агрегат.

6.11 Окрашиваются поверхности , которые включают в себя компрессор, красконагнетательный бак, краскораспылитель, шланги для подачи воздуха и краски

- краскопультами;
- окрасочными станциями;
- окрасочными агрегатами;
- электрокраскопультами.

6.12 Укажите наименование строительной машины или оборудования, представленного на рисунке



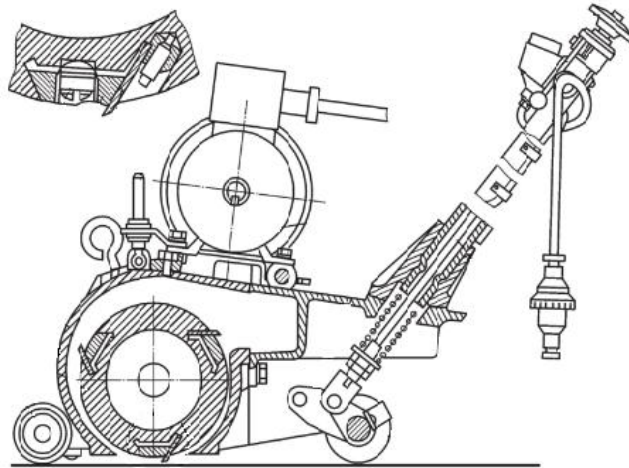
- краскопульт;
- пистолет-краскораспылитель;
- электрокраскопульт;
- окрасочный агрегат.

6.13 Укажите наименование строительной машины или оборудования, представленного на рисунке



- краскопульт;
- пистолет-краскораспылитель;
- электрокраскопульт;
- окрасочный агрегат.

6.14 Укажите наименование строительной машины или оборудования, представленного на рисунке



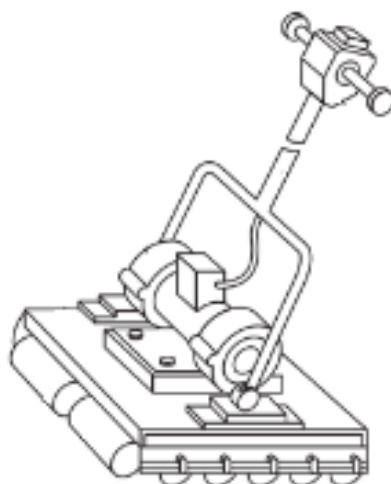
- машина для строжки деревянных полов;
- мозаично-шлифовальная машина;
- виброкаток для вдавливания керамических плиток;
- виброкаток для прикатывания линолеума.

6.15 Укажите наименование строительной машины или оборудования, представленного на рисунке



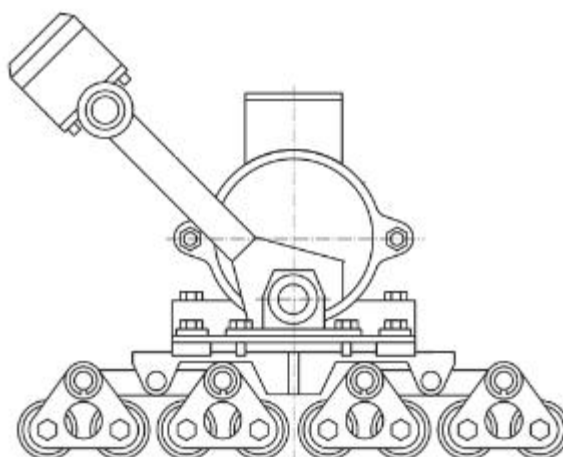
- машина паркетшлифовальная;
- мозаично-шлифовальная машина;
- виброкаток для вдавливания керамических плиток;
- виброкаток для прикатывания линолеума.

6.16 Укажите наименование строительной машины или оборудования, представленного на рисунке



- машина паркетшлифовальная;
- мозаично-шлифовальная машина;
- виброкаток для вдавливания керамических плиток;
- виброкаток для прикатывания линолеума.

6.17 Укажите наименование строительной машины или оборудования, представленного на рисунке



- машина паркетшлифовальная;
- мозаично-шлифовальная машина;
- виброкаток для вдавливания керамических плиток;
- виброкаток для прикатывания линолеума.

6.18 Механизированный инструмент – это машина, снабженная ...

- выносным двигателем, при работе которой масса машины полностью или частично воспринимается руками оператора;
- выносным двигателем, и работа которой полностью механизирована;
- встроенным двигателем, и работа которой полностью автоматизирована;
- встроенным двигателем, при работе которой масса машины полностью или частично воспринимается руками оператора.

6.19 Ручные машины классифицируют по роду энергии питания и привода на ...

-электрические, пневматические, моторизованные, гидравлические и пиротехнические;

-фугальные, механические, компрессионно-вакуумные и пружинные;

-прямые, угловые, реверсивные и нереверсивные, односкоростные и многоскоростные;

-машины с вращательным, возвратно-поступательным и сложным движением.

6.20 Ручные машины классифицируют по исполнению на ...

-фугальные, механические, компрессионно-вакуумные и пружинные;

-прямые, угловые, реверсивные и нереверсивные;

-машины с вращательным, возвратно-поступательным и сложным движением;

-вращательные, ударные и ударно-вращательные.

6.21 Ручные машины классифицируют по характеру движения рабочего органа на ...

-фугальные, механические, компрессионно-вакуумные и пружинные;

-электрические, пневматические, моторизованные, гидравлические и пороховые машины;

-прямые, угловые, реверсивные и нереверсивные, односкоростные и многоскоростные;

-машины с вращательным, возвратно-поступательным и сложным движением.

6.22 Фрезерные машины по назначению и области применения относят к машинам

общего применения

-для обработки металла;

-для обработки каменных материалов и грунта;

-для сборочных работ;

-для бетонных и отделочных работ.

6.23 Зенковальные машины по назначению и области применения относят к машинам ...

-общего применения;

-для обработки металла;

-для обработки каменных материалов и грунта;

-для сборочных работ;

-для бетонных и отделочных работ.

6.24 Перфораторы по назначению и области применения относят к машинам

-общего применения;

-для обработки металла;

-для обработки каменных материалов и грунта;

-для сборочных работ;

-для бетонных и отделочных работ.

6.25 Резьбонарезные машины по назначению и области применения относят к машинам ...

- общего применения;
- для обработки металла;
- для обработки каменных материалов и грунта;
- для сборочных работ;
- для бетонных и отделочных работ;

6.26 Затирочные машины по назначению и области применения относят к машинам ...

- общего применения;
- для обработки металла;
- для обработки каменных материалов и грунта;
- для сборочных работ;
- для бетонных и отделочных работ.

6.27 Отбойные молотки применяют для ...

-для чеканки швов, обрубки кромок под сварку, вырубки пазов и пробивки отверстий в металле, заделки стыков водопроводных и канализационных чугунных труб;

-для резки и раскроя листового металла, а также вырубки в нем отверстий и окон различной конфигурации при выполнении санитарно-технических, гидроизоляционных и кровельных работ;

-для подгонки деталей при сборке, шлифования и полирования различных поверхностей, обдирки и зачистки сварных швов, снятия фасок у труб под сварку, а также для резания труб, листового металла, профильной и угловой стали;

-для разрушения фундаментов, вскрытия бетонных и асфальтобетонных дорожных покрытий, пробивки углублений, отверстий и проемов в бетонных и железобетонных перекрытиях, для разработки твердых и мерзлых грунтов при рытье котлованов, траншей и проходке туннелей.

6.28 Рубильные молотки применяют для ...

-для чеканки швов, обрубки кромок под сварку, вырубки пазов и пробивки отверстий в металле, заделки стыков водопроводных и канализационных чугунных труб;

-для резки и раскроя листового металла, а также вырубки в нем отверстий и окон различной конфигурации при выполнении санитарно-технических, гидроизоляционных и кровельных работ;

-для подгонки деталей при сборке, шлифования и полирования различных поверхностей, обдирки и зачистки сварных швов, снятия фасок у труб под сварку, а также для резания труб, листового металла, профильной и угловой стали;

-для разрушения фундаментов, вскрытия бетонных и асфальтобетонных дорожных покрытий, пробивки углублений, отверстий и проемов в бетонных и железобетонных перекрытиях, для разработки твердых и мерзлых грунтов при рытье котлованов, траншей и проходке туннелей.

6.29 Передвижные самоподъемные подмости предназначены для отделки зданий высотой до ... м

-5;
-8;
-12;
-15.

6.30 Максимальная высота подъема люльки до ... м

-50
-75
-100
-125

Раздел 7 Основы эксплуатации и ремонта строительных машин

7.1 Эксплуатация машин – это ...

-совокупность мероприятий, обеспечивающих поддержание качества машин при их эксплуатации;

-совокупность организационных и технических мероприятий, обеспечивающих бесперебойное и рациональное использование машин;

-выбор типов машин, их расстановка и определение технологических схем комплексной механизации;

-комплекс мероприятий, направленных на своевременное предупреждение появления неисправностей, устранение отклонений, возникающих в работе деталей и сопряжений, и выявление неисправностей, подлежащих ремонту.

7.2 Техническое обслуживание машин – это ...

-совокупность мероприятий, обеспечивающих поддержание качества машин при их эксплуатации;

-совокупность организационных и технических мероприятий, обеспечивающих бесперебойное и рациональное использование машин;

-выбор типов машин, их расстановка и определение технологических схем комплексной механизации;

комплекс мероприятий, направленный на своевременное предупреждение появления неисправностей, устранение отклонений, возникающих в работе деталей и сопряжений, и выявление неисправностей, подлежащих ремонту.

7.3 Производственная эксплуатация – это ...

-совокупность мероприятий, обеспечивающих поддержание качества машин при их эксплуатации;

-совокупность организационных и технических мероприятий, обеспечивающих бесперебойное и рациональное использование машин;

-выбор типов машин, их расстановка и определение технологических схем комплексной механизации;

-комплекс мероприятий, направленных на своевременное предупреждение появления неисправностей, устранение отклонений, возникающих в работе деталей и сопряжений, и выявление неисправностей, подлежащих ремонту.

7.4 Техническая эксплуатация – это ...

-совокупность мероприятий, обеспечивающих поддержание качества машин при их эксплуатации;

-совокупность организационных и технических мероприятий, обеспечивающих бесперебойное и рациональное использование машин;

-выбор типов машин, их расстановка и определение технологических схем комплексной механизации;

-комплекс мероприятий, направленных на своевременное предупреждение появления неисправностей, устранение отклонений, возникающих в работе деталей и сопряжений, и выявление неисправностей, подлежащих ремонту.

7.5 Обкатка машины – это ...

-приемка машины ;

-ввод машины в эксплуатацию;

-работа машины с пониженными нагрузками и скоростями;

-работа машины с повышенными нагрузками и скоростями.

7.6 Хранение машин различают ...

-ежесменное, периодическое и сезонное;

-межсменное, краткосрочное и длительное;

-консервационное и неконсервационное;

-межсменное, длительное и долговременное.

7.7 Кратковременное хранение машин предполагает срок хранения месяца

-до 1;

-1-3;

-до 6;

- более 6.

7.8 Кратковременное хранение машин предполагает обеспечить

-защиту машин и оборудования от пыли, дождя и снега, создать необходимые условия, облегчающие пуск двигателей в осенне-зимний период на срок до 1 месяца;

-защиту машин и оборудования от пыли, дождя и снега, создать необходимые условия, облегчающие пуск двигателей в осенне-зимний период на срок от 1-3 месяца;

-комплекс мероприятий, направленных на защиту агрегатов и отдельных частей от воздействия факторов, вызывающих их старение на срок 1-3 месяца;

-комплекс мероприятий, направленных на защиту агрегатов и отдельных частей от воздействия факторов, вызывающих их старение на срок от шести месяцев.

7.9 Межсменное хранение машин предполагает обеспечить

-защиту машин и оборудования от пыли, дождя и снега, создать необходимые условия, облегчающие пуск двигателей в осенне-зимний период на срок до 1 месяца;

-защиту машин и оборудования от пыли, дождя и снега, создать необходимые условия, облегчающие пуск двигателей в осенне-зимний период на срок от 1-3 месяца;

-комплекс мероприятий, направленных на защиту агрегатов и отдельных частей от воздействия факторов, вызывающих их старение на срок 1-3 месяца;

-комплекс мероприятий, направленных на защиту агрегатов и отдельных частей от воздействия факторов, вызывающих их старение на срок от шести месяцев.

7.10 Долгосрочное хранение машин предполагает обеспечить

-защиту машин и оборудования от пыли, дождя и снега, создать необходимые условия, облегчающие пуск двигателей в осенне-зимний период на срок до 1 месяца;

-защиту машин и оборудования от пыли, дождя и снега, создать необходимые условия, облегчающие пуск двигателей в осенне-зимний период на срок от 1-3 месяца;

-комплекс мероприятий, направленных на защиту агрегатов и отдельных частей от воздействия факторов, вызывающих их старение на срок 1-3 месяца;

-комплекс мероприятий, направленных на защиту агрегатов и отдельных частей от воздействия факторов, вызывающих их старение на срок от шести месяцев.

7.11 Межремонтный цикл – это ...

-время работы машины в часах от начала ее эксплуатации до первого капитального ремонта или между двумя очередными капитальными ремонтами;

-количество, периодичность и последовательность всех видов технического обслуживания и ремонта за межремонтный цикл;

-время работы машины в часах между двумя очередными видами технического обслуживания или ремонта;

-выполнение всех видов технического обслуживания и ремонта.

7.12 Структура межремонтного цикла – это ...

-время работы машины в часах от начала ее эксплуатации до первого капитального ремонта или между двумя очередными капитальными ремонтами;

-количество, периодичность и последовательность всех видов технического обслуживания и ремонта за межремонтный цикл;

-время работы машины в часах между двумя очередными видами технического обслуживания или ремонта;

-выполнение всех видов технического обслуживания и ремонта.

7.13 Период проведения обслуживаний и ремонтов – это ...

-время работы машины в часах от начала ее эксплуатации до первого капитального ремонта или между двумя очередными капитальными ремонтами;

-количество, периодичность и последовательность всех видов технического обслуживания и ремонта за межремонтный цикл;

-время работы машины в часах между двумя очередными видами технического обслуживания или ремонта;

выполнение всех видов технического обслуживания и ремонта.

7.14 Система планово-предупредительного ремонта предусматривает ...

-время работы машины в часах от начала ее эксплуатации до первого капитального ремонта или между двумя очередными капитальными ремонтами;

-количество, периодичность и последовательность всех видов технического обслуживания и ремонта за межремонтный цикл;

-время работы машины в часах между двумя очередными видами технического обслуживания или ремонта;

-выполнение всех видов технического обслуживания и ремонта.

7.15 Техническое обслуживание разделяется на ...

-ежесменное, периодическое и сезонное;

-межсменное, краткосрочное и длительное;

-консервационное и неконсервационное;

-текущее и капитальное.

7.16 Виды капитального ремонта ...

-ежесменный, периодический и сезонный;

-межсменный, краткосрочный и длительный;

-консервационный и неконсервационный;

-текущий и капитальный.

7.17 Состав работ ежесменного технического обслуживания

-заправка и смазка машины, проверка креплений узлов и деталей, контрольный осмотр перед выходом машины на работу;

-внешний уход за машиной, осмотр и контроль технического состояния узлов, регулировка узлов и агрегатов, проверочные и крепежные работы, смазка, замена масел, охлаждающей жидкости;

-устранение различных неполадок, выполнение мелких ремонтных работ, смена масел, регулировка, контроль;

-разборка отдельных узлов и агрегатов с заменой изношенных деталей, восстановление утраченных посадок и регулировочных размеров, замену изношенных узлов и агрегатов.

7.18 Состав работ периодического технического обслуживания

-заправка и смазка машины, проверка креплений узлов и деталей, контрольный осмотр перед выходом машины на работу;

-внешний уход за машиной, осмотр и контроль технического состояния узлов, регулировка узлов и агрегатов, проверочные и крепежные работы, смазка, замена масел, охлаждающей жидкости;

-устранение различных неполадок, выполнение мелких ремонтных работ, смена масел, регулировка, контроль;

-разборка отдельных узлов и агрегатов с заменой изношенных деталей, восстановление утраченных посадок и регулировочных размеров, замену изношенных узлов и агрегатов.

7.19 Состав работ сезонного технического обслуживания

-заправка и смазка машины, проверка креплений узлов и деталей, контрольный осмотр перед выходом машины на работу;

-внешний уход за машиной, осмотр и контроль технического состояния узлов, регулировка узлов и агрегатов, проверочные и крепежные работы, смазка, замена масел, охлаждающей жидкости;

-устранение различных неполадок, выполнение мелких ремонтных работ, смена масел, регулировка, контроль;

-разборка отдельных узлов и агрегатов с заменой изношенных деталей, восстановление утраченных посадок и регулировочных размеров, замену изношенных узлов и агрегатов.

7.20 Состав работ текущего ремонта

-заправка и смазка машины, проверка креплений узлов и деталей, контрольный осмотр перед выходом машины на работу;

-внешний уход за машиной, осмотр и контроль технического состояния узлов, регулировка узлов и агрегатов, проверочные и крепежные работы, смазка, замена масел, охлаждающей жидкости;

-устранение различных неполадок, выполнение мелких ремонтных работ, смена масел, регулировка, контроль;

-разборка отдельных узлов и агрегатов с заменой изношенных деталей, восстановление утраченных посадок и регулировочных размеров, замену изношенных узлов и агрегатов.

7.21 Виды организации капитального ремонта

-периодический и сезонный;

-краткосрочный и длительный;

-консервационный и неконсервационный;

-необезличенный и обезличенный.

A.1 Вопросы для опроса:

Раздел 1 Основные понятия о машинах и средствах автоматизации

1.1 Основные требования, предъявляемые к машинам, используемым в городском строительстве и хозяйстве.

1.2 Основные технико-экономические показатели машин.

1.3 На какие основные группы можно разделить по производственному назначению машины, применяемые в городском строительстве и хозяйстве?

1.4 Из каких основных частей состоят строительные машины?

1.5 Какие виды трансмиссии применяют в строительных машинах?

1.6 Виды передач и их назначения.

1.7 В каких случаях применяют ременную передачу? Какие основные параметры её характеризуют?

- 1.8 Что такое передаточное число?
- 1.9 Виды зубчатых передач.
- 1.10 Что называют редуктором? Какие их типы вы знаете?
- 1.11 Как маркируют и подбирают канаты?
- 1.12 Назначение полиспастов, определение их кратности.
- 1.13 Классификация и устройство тормозов и остановов.
- 1.14 Виды ходового оборудования, используемого в строительных и коммунальных машинах.
- 1.15 Основы тягового расчёта ходового оборудования.
- 1.16 Классификация систем управления и предъявляемые к ним требования.
- 1.17 Типы вибраторов, принцип их работы и устройство.
- 1.18 Что такое объект управления и управляющее устройство?
- 1.19 Главное назначение обратной связи в системах управления и регулирования.
- 1.20 Классификация датчиков по принципу действия.
- 1.21 Что такое тензометр?
- 1.22 В чем заключается действие чувствительных элементов расхода по переменному перепаду и по постоянному перепаду?
- 1.23 Применение тахогенераторов.
- 1.24 Назначение усилителей и их основные характеристики.
- 1.25 Принцип работы электронных и полупроводниковых усилителей.
- 1.26 Основные виды измерительных систем.
- 1.27 По каким признакам классифицируются исполнительные устройства?

Раздел 2 Транспортные, транспортирующие и погрузочно-разгрузочные машины

- 2.1 Основные группы автомобилей, применяемых в строительстве.
- 2.2 Пользуясь кинематической схемой автомобиля, объясните назначение сцепления, коробки передач, карданного вала, главной передачи и дифференциала.
- 2.3 По кинематической схеме гусеничного трактора объясните, как осуществляется его разворот для движения в обратном направлении.
- 2.4 Каким прицепным, полуприцепным и навесным оборудованием могут оснащаться одноосные и двухосные тягачи?
- 2.5 По каким признакам классифицируются транспортирующие машины непрерывного действия?
- 2.6 В чем заключается принцип работы вибрационного конвейера?
- 2.7 Объясните схему автоматического дозирования транспортируемого материала по массе в случае применения ленточного конвейера.

2.8 Классификация погрузочно-разгрузочных машин.

2.9 Виды сменного рабочего оборудования одноковшовых погрузчиков и автопогрузчиков.

Раздел 3 Грузоподъемные машины

3.1 Грузоподъемные средства, применяемые в строительстве.

3.2 На каких работах используются домкраты и как они устроены?

3.3 Особенности винтового домкрата?

3.4 Предназначения лебедок и их виды.

3.5 Что называется тельферами и их применение.

3.6 Типы подъемников и область их применения.

3.7 Какие краны относятся к группе стреловых самоходных кранов?

3.8 По каким признакам подразделяют башенные краны?

3.9 Основные параметры и устройство башенных кранов типа КБ.

3.10 Определение грузовой и собственной устойчивости крана.

3.11 Напишите уравнение устойчивости.

Раздел 4 Землеройные и землеройно-транспортные машины. Машины для уплотнения грунтов и строительных материалов. Машины для специальных земляных работ

4.1 Основные физико-механические свойства грунтов.

4.2 Назначение, рабочий процесс и определение производительности машин для подготовительных работ.

4.3 Основные типы землеройно-транспортных машин и область их рационального применения.

4.4 Назначение, классификация, устройство и рабочие процессы бульдозеров с поворотами и неповоротными отвалами.

4.5 Назначение и принцип действия автоматизированной системы «Автоплан-2».

4.6 Классификация и устройство автогрейдеров. Для выполнения каких работ они используются?

4.7 По каким основным признакам классифицируют скреперы?

4.8 Классификация одноковшовых экскаваторов, их основные параметры и индексация.

4.9 Область рационального применения и особенности работы экскаваторов, оборудованных прямой и обратной лопатой.

4.10 Какие основные части и механизмы входят в состав одноковшового экскаватора.

4.11 Устройство и рабочий процесс цепных траншейных экскаваторов.

4.12 Какие особенности имеют конструкция и рабочий процесс роторных траншейных экскаваторов.

4.13 Расчет производительности одноковшовых и много ковшовых экскаваторов.

4.14 Достоинства и недостатки вибропогружателей и вибромолотов.

4.15 Назначение устройство и рабочий процесс бурильно-крановых машин.

4.16 Что такое коэффициент уплотнения и как он определяется?

4.17 какие свойства грунтов учитываются при выборе метода уплотнения?

4.18 Классификация и область рационального применения катков статического действия.

4.19 Какие факторы оказывают влияние на эффективность уплотнения грунтов пневмошинных катками?

4.20 Для уплотнения каких грунтов целесообразно использовать укатку кулачковыми катками, поверхностное послойное виброуплотнение и трамбование?

4.21 Чем отличается вибротрамбующая машина от поверхностноговиброуплотнителя?

4.22 Как классифицируются вибротрамбующие машины по типу возбудителя колебаний?

4.23 Классификация, принцип действия и область рационального применения трамбуемых машин.

4.24 Перспективные направления автоматизации катков вибрационного действия.

4.25 В чем состоит сущность способа “стена в грунте” для возведения узких глубоких траншей, и какие машины для этой цели применяются?

4.26 Перечислите способы, области рационального применения и используемое оборудование для бестраншейной прокладки трубопроводов.

4.27 Последовательность устройства буронабивных свай. Какое оборудование при этом используется?

4.28 Основные типы рыхлителей и области их применения.

4.29 Опишите работу рыхлителя статического действия и дайте формулу для определения его производительности.

4.30 Типы и область применения щеленарезных машин; их достоинства и недостатки.

Раздел 5 Машины и оборудование для приготовления, транспортирования и укладки бетонной смеси и строительных растворов

5.1 По каким признакам классифицируются машины для дробления каменных материалов?

5.2 Перечислите основные типы сортировочных машин.

5.3 Как устроен и работает весовой дозатор?

5.4 Дайте классификацию смесительных машин по режиму работы и способу смешивания.

5.5 Опишите рабочий процесс смесителей непрерывного и циклического действия. Приведите формулы для определения их производительности.

5.6 Какие машины и оборудование применяют для транспортирования бетонной смеси и растворов?

5.7 Назначение, принципиальные схемы и основные параметры бетононасосов и растворонасосов.

5.8 Как устроен и работает поршневой бетононасос?

5.9 Какое оборудование применяют для уплотнения бетонной смеси?

5.10 Назначение, устройство и принцип работы глубинноговиброуплотнителя с выносным двигателем.

Раздел 6 Машины и оборудование для отделочных работ, механизированный инструмент

6.1 Растворонасосы: классификация, устройство и принцип действия.

6.2 Каково назначение и устройство штукатурных агрегатов?

6.3 Перечислите типы форсунок, применяемых для нанесения растворов.

6.4 Ручные штукатурно-затирочные машины: устройства, принцип действия.

6.5 Оборудование для малярных работ: назначение, принцип действия.

6.6 Передвижные малярные агрегаты на базе винтовых насосов.

6.7 Устройство краскопультов и краскораспылителей, принцип действия.

6.8 Оборудование, применяемое для обработки деревянных полов: устройство, принцип действия.

6.9 Машины для устройства полов из рулонных и плиточных материалов.

6.10 Машины для кровельных работ, классификация, устройство, принцип действия.

6.11 Машины и оборудование для эксплуатации зданий

6.12 Типы и устройство полотерно-поломоечных машин

6.13 Как устроено и работает оборудование для механизированной мойки стекол?

6.14 Какое оборудование применяют для прочистки труб внутренней канализации зданий?

6.15 Оборудование для прочистки и дезинфекции мусоропроводов, устройство и принцип действия.

6.16 Классификация и устройство машин для транспортирования твердых бытовых отходов.

6.17 Назначение и устройство вакуумных машин.

6.18 Технологическая схема переработки бытовых отходов на мусоросжигательных заводах.

6.19 Особенности технологического процесса переработки бытовых отходов на мусороперерабатывающих заводах.

6.20 Назначение и устройство ремонтера. Для выполнения каких работ он используется?

6.21 Основные операции и машины для ремонта дорожных покрытий методом разогрева.

6.22 Рабочий процесс и определение производительности машин для укладки асфальтобетонных покрытий

6.23 Перечислите основные типы машин, применяемые при летней уборке городских дорог и внутриквартирных территорий

6.24 Принцип работы водяной системы поливочно-моечной машины.

6.25 Типы и устройства подметально-уборочных машин.

6.26 Как классифицируются машины для зимней уборки городских дорог и внутриквартирных территорий?

6.27 Типы роторных снегоочистителей, области их рационального применения.

6.28 Машины и выполняемые ими работы по уходу за зелеными насаждениями.

6.29 Устройство и принцип работы машины для выкопки деревьев.

Раздел 7 Основы эксплуатации и ремонта строительных машин

7.1 Что такое производственная и техническая эксплуатация строительных и коммунальных машин? В чем их особенности?

7.2 Перечислите основные правила ввода машин и эксплуатацию.

7.3 В каких случаях перевозка машин осуществляется автомобильным и железнодорожным транспортом, какие ограничения в этих случаях существуют?

7.4 Какие работы проводятся при подготовке машин к длительному хранению?

7.5 Что вкладывается в понятия «техника безопасности» и «производственная санитария», в чем их особенности?

7.6 В чем заключается требования техники безопасности при проведении работ с применением грузоподъемных машин?

7.7 В чем заключаются требования техники безопасности при проведении работ машинами вибрационного действия?

7.8 Что такое система ППР, каково ее назначение и содержание?

А.2 Вопросы для практических занятий

Раздел 2 Транспортные, транспортирующие и погрузочно-разгрузочные машины

2.1 Как проверить возможность движения автосамосвала по сцеплению на каждом участке пути?

2.2 Определение скорости движения груженого самосвала на каждом участке пути.

2.3 Определение скорости движения порожнего самосвала на каждом участке пути.

2.4 Как определить продолжительность движения груженого и порожнего самосвалов на каждом участке трассы?

2.5 Подсчет продолжительности загрузки автосамосвала.

2.6 Как вычислить длительность рейса автосамосвала, включая время на загрузку и разгрузку?

2.7 Как рассчитать сменную производительность автосамосвала?

2.8 Подсчет сменного пробега машины.

Раздел 3 Грузоподъемные машины

3.1 Вычертить схему запасовки каната подъемника.

3.2 Как подобрать стальной канат?

3.3 Расчет канатоемкость барабана лебедки.

3.4 Как определить требуемую мощность двигателя?

3.5 Как проверить общее передаточное число редуктора лебедки?

3.6 Расчет устойчивости башенного крана.

3.7 Как определить координаты центра тяжести крана при горизонтальной стреле и при ее максимальном подъеме?

3.8 Как определить координаты центра парусности при горизонтальном положении стрелы r и при ее максимальном подъеме r_1 ?

3.9 Вычислить наветренную площадь крана при горизонтальной стреле и при ее максимальном подъеме.

3.10 Определить распределенную ветровую нагрузку

3.11 Проверить грузовую устойчивость крана.

3.12 Как проверить собственную устойчивость крана?

3.13 Составить схему запасовки каната грузового полиспаста и определить его кратность и к.п.д.

3.14 Определить расчетный груз для грузового полиспаста.

3.15 Рассчитать наибольшие усилия в канате грузового полиспаста.

3.16 Вычислить запас прочности каната грузового полиспаста.

3.17 Вычертить схему крана в расчетном положении.

3.18 Составить схему запасовки каната стрелового полиспаста и определить его кратность и к.п.д.

3.19 Определить усилие в стреловом полиспасте.

3.20 Рассчитать наибольшие усилие в канате стрелового полиспаста.

3.21 Вычислить запас прочности каната стрелового полиспаста.

Раздел 4 Землеройные и землеройно-транспортные машины. Машины для уплотнения грунтов и строительных материалов. Машины для специальных земляных работ.

4.1 Способы расчета силы резания.

4.2 Начертить расчетную схему поперечного сечения прорези.

4.3 Расчетная формула определения силы резания с объяснением ее членов.

4.4 Как определить числовое значение величин, входящих в расчетную формулу?

4.5 Вычисление среднемаксимальной силы резания.

4.6 Вычисление нормальной силы и мощности резания грунта бульдозером

4.7 Сведения о способах расчета силы резания, приведенные у упражнение

4.8 Дополнительные сведения о способах расчета сил резания грунтов.

4.9 Вычертить расчетную схему силы резания.

4.10 Вычислить среднемаксимальную силу резания, а также среднемаксимальную нормальную силу резания.

4.11 Вычислить мощность резания при возможных ступенях скорости движения бульдозера.

4.12 Определить мощность резания при скорости бульдозера, наибольшей в условиях преодолеваемого сопротивления.

4.13 Как найти среднюю толщину стружки, коэффициент наполнения ковша грунтом в разрыхленном состоянии, коэффициент разрыхления грунта в ковше, плотность грунта и коэффициент призмы волочения?

4.14 Рассчитать длину хода скрепера при загрузке.

4.15 Вычислить время на загрузку ковша скрепера.

4.16 Как определить требуемые тяговые усилия на крюке трактора и установить скорости движения скрепера на различных участках дороги?

4.17 Как найти продолжительность движения груженого и порожнего скрепера на различных участках дороги с учетом ускорений, замедлений и переключений передач?

4.18 Как подсчитать полную продолжительность цикла с учетом времени на разгрузку?

4.19 Как определить сменную производительность скрепера?

4.20 Как найти количество скреперов на один толкач?

Блок В

В.0 Варианты заданий на выполнение РПР:

Практическая работа №1

Тема: «Транспортирующие машины. Тяговые расчеты автомобильного транспорта»

Таблица - Варианты заданий

Вариант	Длина участка, м			Подъем участка (см .рис .2)		
	l ₁	l ₂	l ₃	l ₁ -дорога забойная	l ₂ -дорога щебеночная	l ₂ -дорога отвальная
1	400	1600	300	0,02	0,06	0,045
2	450	1700	400	0,03	0,08	0,035
3	500	1800	500	0,04	0,12	0,025
4	550	2000	300	0,025	0,05	0,04
5	600	2500	400	0,035	0,07	0,03
6	650	3000	500	0,045	0,10	0,02
7	700	1600	300	0,03	0,06	0,045
8	750	1700	400	0,025	0,08	0,035
9	800	1800	450	0,03	0,1	0,025
10	850	2000	500	0,04	0,12	0,04
11	500	1500	300	0,02	0,06	0,05
12	550	1700	450	0,03	0,05	0,04
13	600	1900	500	0,04	0,065	0,01
14	650	2000	400	0,02	0,06	0,045
15	400	2500	300	0,03	0,08	0,035
16	450	3000	400	0,04	0,12	0,025
17	500	3500	500	0,05	0,04	0,02
18	700	2500	600	0,035	0,07	0,04
19	600	2000	400	0,035	0,07	0,04
20	650	2500	500	0,045	0,07	0,02
21	400	1600	300	0,02	0,06	0,045
22	450	1700	400	0,03	0,08	0,065
23	500	1800	500	0,04	0,12	0,02
24	550	3000	300	0,025	0,05	0,04
25	600	3500	400	0,035	0,07	0,03
26	650	4000	500	0,045	0,1	0,02
27	550	2000	300	0,04	0,12	0,035
28	600	2500	400	0,05	0,07	0,02
29	700	2000	550	0,025	0,06	0,04
30	800	3000	600	0,035	0,07	0,03

Практическая работа №2

Тема: «Грузоподъемные машины. Расчеты лебедок. Вычисление сменной производительности башенного крана»

Таблица - Варианты заданий

Вариант	Вес груза, даН	Скорость подъема, м/сек	Высота подъема, м
---------	----------------	----------------------------	-------------------

1	2000	1,2	80
2	1200	1	60
3	2000	0,75	75
4	2300	0,5	55
5	750	0,5	65
6	1700	0,8	70
7	1200	1,1	60
8	1400	0,9	50
9	850	0,6	67
10	1900	0,7	58
11	1800	0,85	72
12	2200	0,65	78
13	1600	0,95	63
14	2100	0,65	73
15	1300	0,82	69
16	400	1,5	35
17	600	1,2	40
18	600	1	45
19	650	1,4	50
20	750	1	55
21	500	1,4	50
22	450	1,4	40
23	550	1,3	30
24	650	1,1	50
25	700	1	45
26	800	0,9	35
27	750	1,2	30
28	450	1,3	55
29	400	1,6	45
30	500	1,2	40

Вариант	Марка крана	Характеристики изделия				Длина стропов, м	Продолжительность операций, выполняемых при остановке крана, мин			Размеры (см. рис. 7), м					Уровень монтажа, м
		Наименование	Марка	Вес, тс	Высота, м		Строповка элемента	Удержание Жлемена при монтаже	Расстроповка элемента	a	b	c	d	l	
1	КБ-1605	Внутренние стеновые панели	B2-1	2,7	2,44	3	1,5	8,5	0,6	12	40	8	30	10	20
2		То же	B7-2Л	1,6	2,68	4	1	7,5	0,5	12	50	7	25	12	18
3		>>	B7-2П	1,6	2,68	4	1	7,5	0,5	10	45	8	30	10	21
4		>>	B2-1А	2,67	2,44	3	1,5	8,5	0,6	10	40	7	30	12	20
5		>>	B2-2	2,67	2,44	3	1,5	8,5	0,6	12	45	8	25	12	22
6		Шатровые панели перекрытия	ШПЗ-2	1,2	0,22	2,5	1	7,5	0,5	14	40	8	20	10	16
7		То же	ШАЗ-1-2	2,72	0,22	2,5	1	7,5	0,5	11	45	7	20	12	18
8	С-981А	Перегородки	ПГ-1	1,12	2,44	3	1	7,5	0,5	14	50	8	25	12	15
9		>>	ПГ-17	0,95	2,44	3	1	7,5	0,5	14	40	7	20	12	16
10		Наружные стеновые панели	H10-1	1,45	2,68	3	1	8	0,5	12	45	8	30	12	15
11		То же	H4-2	1,75	2,56	4	1	8	0,5	14	40	7	20	10	14
12		>>	H12-2Л	2,5	2,68	4	1	8	0,5	12	50	8	30	10	12
13		Шатровые панели перекрытия	ШП-5-1-3	2,85	0,22	2,5	1	7,5	0,5	10	45	7	25	12	17
14		То же	ШН1-2	3	0,22	2	1	7,5	0,5	10	40	8	20	10	12
15	Внутренние стеновые панели	BГ-16	2,67	2,44	3	1	7,5	0,5	10	50	7	25	12	16	
16	КБ-674-6	Перегородки	BЧ-1П	3,48	2,68	4	1,5	8	0,6	14	40	8	30	10	14
17		>>	BЧ-4	3,4	2,68	4	1,5	8	0,6	12	50	7	20	12	12
18		Шатровые панели перекрытия	ШП1-7-5	3,95	0,22	2,5	1	7,5	0,5	14	45	8	25	12	12
19		То же	ШП1-7-1	3,8	0,22	2,5	1	7,5	0,5	12	40	7	20	10	15
20		>>	ШП1-7-6	3,95	0,22	2	1	7,5	0,5	14	45	8	25	10	14
21		Внутренние стеновые панели	BЭ-1Э	4,02	2,68	3	1,5	8,5	0,6	12	50	7	30	12	16
22		>>	BЧ-1Л	3,48	2,68	4	1,5	8,5	0,6	12	40	8	25	10	12
23	КБ-160.2	Наружные стеновые панели	УНЗ-1К	3,66	2,58	4	1	8,5	0,6	14	50	7	30	10	15
24		То же	УНЗ-1Ф	3,66	2,58	3	1	8	0,6	12	40	8	25	12	18
25		>>	УНГ-1	3,75	2,68	3,5	1,5	8	0,6	10	45	7	30	12	20
26		Шатровые панели перекрытия	ШП5-2-1	3,6	0,22	2	1,5	7,5	0,5	12	40	8	20	10	16
27		То же	ШП8-22	3,4	0,22	2,5	1	7,5	0,5	12	50	8	25	10	17
28		Внутренние стеновые панели	BЧ-2Л	3,43	2,68	3	1	8	0,5	14	45	7	20	12	14
29		То же	B1-1	3,03	2,44	2,5	1	8	0,5	10	50	7	30	10	18
30		>>	BЧ-2П	3,43	2,68	3	1	8	0,5	12	40	8	25	12	20

Практическая работа № 3

Тема: «Землеройно-транспортные машины. Вычисление силы резания грунта бульдозером. Вычисление нормальной силы и мощности резания грунта бульдозером»

Таблица - Варианты

Вариант	Бульдозер	Толщина среза h, см	Коэффициент крепости грунта $m_{св}$, даН/см ² .	Радиус затупления кромки ножа, мм
1	Д-449	9	1,5	3
2		10	1,2	5
3		11	1	4
4		12	0,7	3
5		13	0,5	2
6	Д-535	10	1,2	5
7		12	1,1	4
8		13	1	4
9		14	0,7	3
10		15	0,5	2
11	Д-271	10	1,6	4
12		12	1,4	5
13		14	1,2	4
14		16	1	3

15		18	0,8	2
16	Д-494	9	1,5	5
17		11	1,3	4
18		13	1,1	3
19		15	0,9	3
20		17	0,7	2
21	Д-275	10	1,6	5
22		12	1,4	4
23		14	1,2	4
24		16	1	3
25		18	0,8	2
26	Д-459	8	1,4	5
27		9	1,1	3
28		10	1	4
29		11	0,8	3
30		12	0,6	2
31	Д-290	10	1,5	5
32		11	1,4	4
33		13	1,2	4
34		14	1	3
35		15	0,8	2

В.1 Типовые задачи

Задача 1 Тяговые расчеты автомобильного транспорта

Исходные данные

Задание: произвести тяговый расчет автомобильного транспорта; определить производительность и сменный пробег автомобиля.

Данные для расчета смотреть в таблицах 2 и 3.

Последовательность выполнения расчета:

1) Проверить возможность движения автосамосвала по сцеплению на каждом участке пути.

2) Определить скорости движения груженого самосвала на каждом участке пути.

3) То же, порожнего самосвала.

4) Определить продолжительность движения груженого и порожнего самосвалов на каждом участке трассы.

5) Подсчитать продолжительность загрузки автосамосвала.

6) Вычислить длительность рейса автосамосвала, включая время на загрузку и разгрузку.

7) Определить сменную производительность автосамосвала.

8) Подсчитать сменный пробег машины.

Таблица 3 – Дополнительные данные для вариантов задания

Варианты	Марка автосамосвала	Емкость ковша экскаватора, м ³	Продолжительность рабочего цикла экскаватора, сек	Количество ковшей грунта n, вмещающихся в кузов
----------	---------------------	---	---	---

1 - 11	МАЗ-503А	0,5	15	9
11 – 20	КрАЗ-256В	1	20	7
21 – 30	БелАЗ-540	4,6	40	4

1)Проверяем заданные участки дороги по сцеплению (рисунок 1), исходя из движения с установившейся скоростью, по формуле

$$\varphi G_{сц} \geq G(\omega + i), (1)$$

где φ - коэффициент сцепления шин с покрытием дороги (таблица 5);
 $G_{сц}$ - сцепной вес автосамосвала, daH (таблица 4);

G - полный вес загруженного автосамосвала, daH (таблица 4);

ω - основное удельное сопротивление движению на горизонтальном пути (таблица 5);

t - заданный подъем участка.

2)Определяем скорость движения груженого автосамосвала на каждом участке трассы по его динамической характеристике $D= f (v)$, исходя из того, что динамический фактор при установившемся движении (то есть при постоянной скорости) численно равен $\omega+i$.

Динамические характеристики МАЗ-503А, КрАЗ-256Б, БелАЗ-540 приведены на рисунке 2. На рисунке 2а штриховой линией показан пример определения скорости при $\omega+i=0,08$.

3)Определяем скорости движения порожнего автосамосвала. При $\omega-i>0$ пользуемся шкалой динамического фактора порожнего самосвала D_0 (рисунок 2).

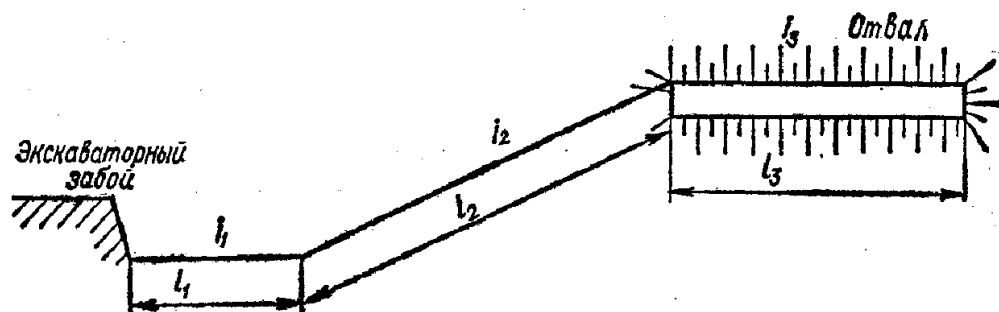


Рисунок 1- Схема движения автосамосвала

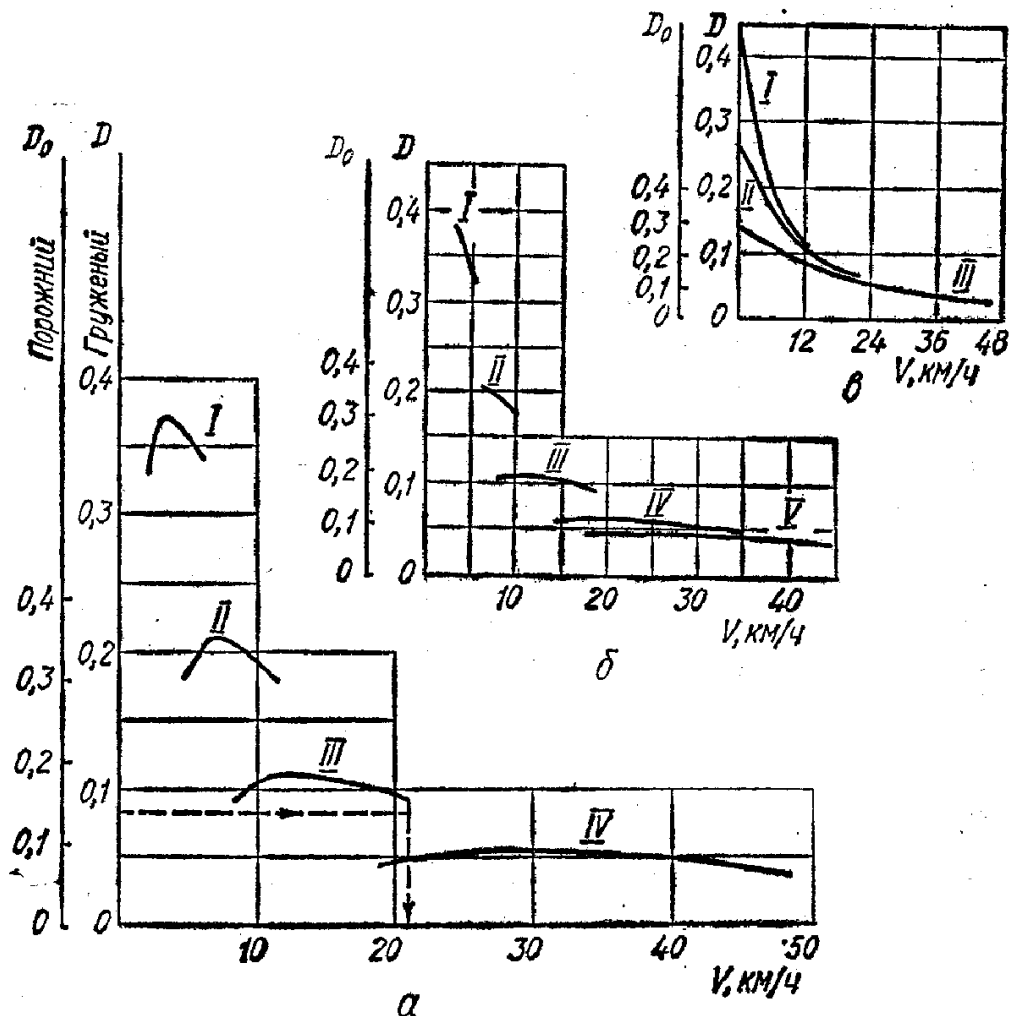


Рисунок 2- Динамические характеристики автосамосвалов: а- МАЗ-503А; б- КрАЗ-256Б; в- ВелАЗ-540

При $\omega-i < 0$ руководствуемся допустимым тормозным путем S_T и формулой

$$v^{nop} = V130S_T(\varphi - i + \omega) \text{ км/ч (2)}$$

Для условий строительной площадки можно принимать $S_T=5$ м.

4) Определяем продолжительность движения грузового и порожнего автосамосвалов по отдельным участкам трассы

$$t_1 = \frac{3,6l_1}{0,9v_1} + \frac{3,6l_1}{0,9v_1^{nop}} \text{ сек ;} \quad (3)$$

$$t_2 = \frac{3,6l_2}{0,9v_2} + \frac{3,6l_2}{0,9v_2^{nop}} \text{ сек ;} \quad (4)$$

$$t_3 = \frac{3,6l_3}{0,9v_3} + \frac{3,6l_3}{0,9v_3^{nop}} \text{ сек ;} \quad (5)$$

где v_1, v_2 и v_3 – скорости движения груженого автосамосвала (км/ч) на каждом участке трассы, подсчитанные по динамическим характеристикам;

$v_{1пор}, v_{2пор}$ и $v_{3пор}$ – то же, для порожнего автомобиля;

l_1, l_2, l_3 – длины этих участков, м;

3,6 - коэффициент перевода из км/ч в м/сек;

0,9 – коэффициент, учитывающий затраты времени на ускорение и замедление движения.

5) Вычисляем продолжительность загрузки автосамосвала, исходя из рабочего цикла экскаватора ($t_{ц}, сек$) и количества ковшей грунта, вмещающихся в кузов самосвала n (таблица 3), то есть $t_{загр} = t_{ц} n сек$.

6) Подсчитываем полную длительность рейса автосамосвала

$$t_p = t_1 + t_2 + t_3 + t_{загр} + t_{разг} сек (6)$$

где $t_{разг}$ – длительность разгрузки автосамосвала с учетом маневров, сек, (таблица 4).

7) Определяем сменную производительность автосамосвала

$$P_e = \frac{3600TK_b Q}{t_p} м / смену (7)$$

где T – количество часов в смене;

K_b – коэффициент использования сменного времени, равный 0,85-0,9;

Q – грузоподъемность автосамосвала, m (таблица 4).

8. Подсчитываем сменный пробег автосамосвала

$$L_{и} = \frac{3600TK_b 2(l_1 + l_2 + l_3)}{1000t_p} км (8)$$

Таблица 4 – Технические характеристики автосамосвалов.

Показатели	Марка		
	МАЗ-503А	КрАЗ-256В	БелАЗ-540
Грузоподъемность Q , т	8	12	27
Полный вес груженого самосвала G , даН	15250	23000	48000
Сцепной вес автосамосвала $G_{сц}$, даН	10000	19000	32400
Продолжительность разгрузки с маневрированием, $t_{разг}$, сек	80	100	120

Таблица 5 – Основное удельное сопротивление движению на горизонтальном пути ω и коэффициент сопротивления на влажной дороге ϕ .

Дорога	ω	ϕ
Забойная	0,04 – 0,05	0,2

Щебеночная	0,02 – 0,03	0,3
Отвальная	0,06 – 0,07	0,2

Задача 2 Грузоподъемные машины

Задание 1: Решить задачу подъема грузов на строительном объекте при помощи подъемника при условии, что на строительстве есть подъемник без лебедки и отдельно лебедка без двигателя. Надо проверить пригодность лебедки для подъемника и подобрать к ней канат и двигатель. Примечание. Коэффициенты полезного действия: передач лебедки – 0,75; блока – 0,96.

Последовательность выполнения расчета:

- 1) Начертить схему запасовки каната подъемника.
- 2) Подобрать стальной канат.
- 3) Вычислить канатоемкость барабана лебедки.
- 4) Определить требуемую мощность двигателя.
- 5) Проверить общее передаточное число редуктора лебедки.

4.1.2 Исходные данные к заданию 2

Задание 2: В конкретных условиях работы башенного крана определить его производительность.

Данные для расчета смотреть в таблицах 7 и 8.

Краном (рисунок 7) монтируют сборные конструктивные элементы здания и за один цикл поднимают и устанавливают одну конструкцию.

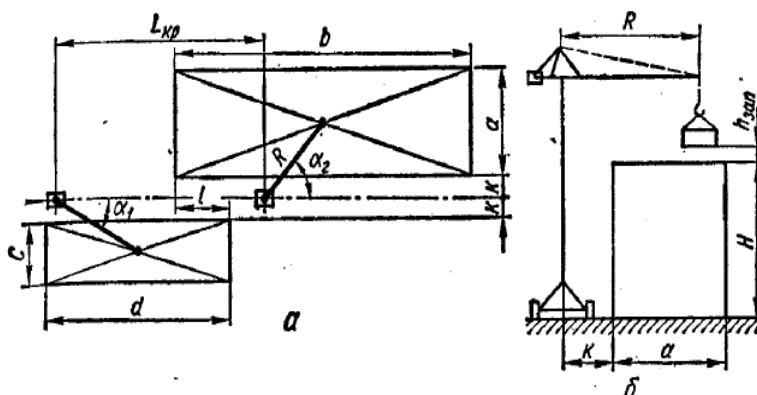


Рисунок 7 – Схема рабочей зоны крана (а - план; б - профиль)

Последовательность выполнения упражнения

- 1) Определить требуемую высоту подъема крюка и соответствующий этой высоте вылет стрелы для заданных условий работы.
- 2) Вычислить коэффициент использования крана по грузоподъемности.
- 3) Начертить рабочую зону крана в масштабе.
- 4) Определить продолжительность отдельных операций рабочего цикла крана.
- 5) Вычислить длительность рабочего цикла без совмещения и при совмещении операций. Начертить схемы последовательности операций рабочего цикла.

б) Определить сменную производительность крана при работе по совмещенному и несовмещенному циклам.

Таблица 7 - Технические данные асинхронных электродвигателей с короткозамкнутым ротором общего применения в защищенном исполнении

Тип электродвигателя	Номинальная мощность на валу, кВт	Скорость вращения, об/мин	Тип электродвигателя	Номинальная мощность на валу, кВт	Скорость вращения, об/мин
----------------------	-----------------------------------	---------------------------	----------------------	-----------------------------------	---------------------------

Методика расчета задания 1

1) Чертим схему запасовки каната подъемника (рисунок 3). Эта схема нужна для определения общего коэффициента полезного действия блоков:

$$\eta_{\text{общ}} = \eta_{\text{бл}}^n \quad (9)$$

где $\eta_{\text{бл}}$ - к.п.д. одного блока;
 n - количество блоков.

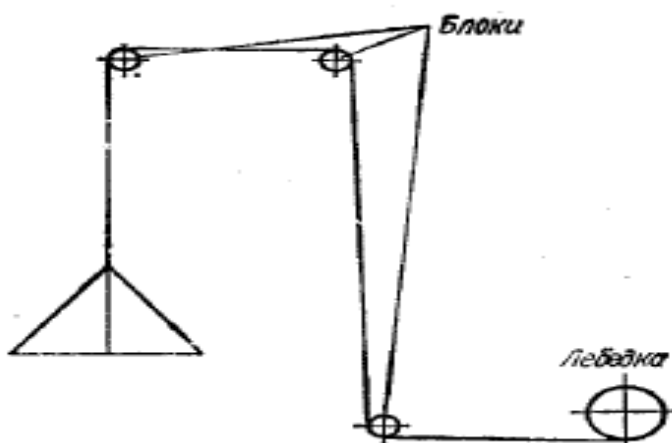


Рисунок 4 -
 каната
 подъемника

Схема

2) Подбираем стальной канат. Стальные канаты подбирают по разрывному усилию R_c с учетом требуемого коэффициента запаса прочности k . Аналитическое выражение этого условия

$$\frac{R}{P_k} = R_c \quad (10)$$

где P_k - максимальное рабочее усилие в канате подъемника, вычисляемое по формуле

$$P_k = \frac{Q_{\text{расч}}}{\eta_{\text{общ}}} \text{ даН}, \quad (11)$$

где $Q_{\text{расч}}$ - вес груза и грузовой платформы, даН.

По нормам Госгортехнадзора запас прочности канатов строительных подъемников с машинным приводом должен быть не менее 5.

Требуемый диаметр каната и все его данные выбираем по ГОСТ

2688—69 на основании подсчитанного разрывного усилия каната (таблица 9).

Диаметр выбранного каната $d_{кан}$ должен быть не более $\frac{1}{16} : \frac{1}{20}$ диаметра барабана $d_{бар}$ лебедки.

3) Вычисляем канатоемкость барабана лебедки (рисунок 4) по формуле

$$L = \frac{\pi m (d_{бар} + m d_{кан})}{d_{кан}} M, \quad (12)$$

где l - длина барабана, м;

m - возможное количество слоев навивки каната на барабан;

$d_{бар}$ - диаметр барабана лебедки, м;

$d_{кан}$ - диаметр каната, м.

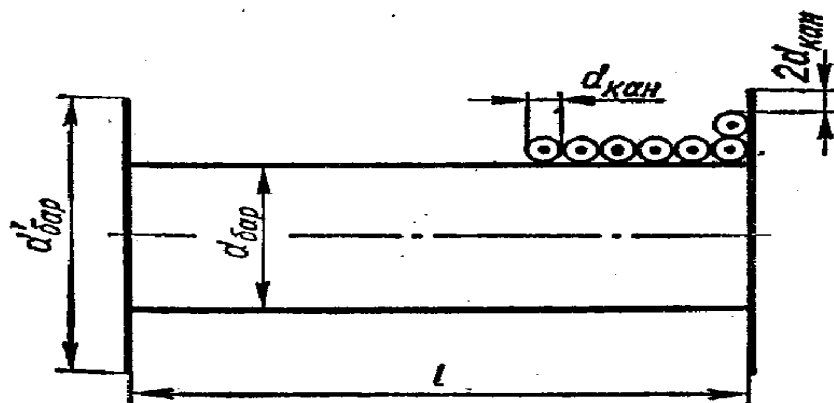


Рисунок 5 – Схема к определению канатоемкости барабана лебедки

Возможное количество слоев навивки каната m на барабан определяем по диаметрам реборды барабана, барабана и каната с учетом запаса выступа реборды для предотвращения схода каната

$$m = \frac{d'_{бар} - d_{бар}}{2d_{кан}} - 2, \quad (13)$$

где $d'_{бар}$ - диаметр барабана лебедки по ребордам.

При выборе лебедки исходим из того, что на ее барабан надо вместить канат длиной T

$$T = H + 2\pi(d_{бар} + d_{кан})M, \quad (14)$$

где H - максимальная высота подъема (смотреть таблица 6);

$2\pi(d_{бар} + d_{кан})$ - несматываемые витки на барабане.

Пригодность лебедки по канатоемкости определяем из условия $T < L$.

4) Определяем требуемую мощность двигателя по наибольшему усилию в канате P_k , скорости подъема $v_{под}$ и коэффициенту полезного действия лебедки $\eta_{леб}$

$$N_{дв} = \frac{P_k v_{под}}{102 \eta_{леб}} \text{ кВт}, \quad (15)$$

где P_k - наибольшее усилие в канате, даН;

$v_{под}$ - скорость подъема груза, м/сек; $\eta_{леб}$ - к. п. д. лебедки.

По вычисленной мощности выбираем в каталоге подходящий двигатель (таблица 7).

5. Проверяем передаточное число редуктора лебедки по формуле

$$i_{общ} = \frac{n_{дв} \pi d_{бар}}{60 v_{под}}, \quad (16)$$

где $n_{дв}$ - число оборотов двигателя (смотреть таблица 7).

Таблица 9 – Характеристика стальных канатов (ГОСТ 2688 – 69, канат типа ЛК – Р6Х 19+1)

Диаметр каната, мм	Расчетный вес 100 м смазанного каната, даН	Предел прочности проволоки при растяжении, даН/мм ²				
		140	160	170	180	200
Разрывное усилие каната в целом, даН						
8,3	256	-	2450	2605	2685	2930
9,1	305	-	3555	3775	3895	4245
9,9	358,6	-	4235	4505	4640	5065
11	461,6	-	4985	5295	5455	5955
12	527	-	6415	6815	7025	7665
13	596,6	7255	7325	7780	8020	8750
14	728	8850	8295	8810	9085	9910
15	844	10250	10100	10750	11050	12050
16,5	1025	12400	11700	12450	12850	14000
18	1220	14800	14200	15100	15550	16950
19,5	1405	17050	16950	18000	18550	20250
21	1635	19850	19500	20750	21350	23300
22,5	1850	22450	22700	24100	24850	27100
24	2110	25600	25650	27250	28100	30650

Методика расчета задания 2

Выбираем основные параметры крана и определяем коэффициент его использования по грузоподъемности. Требуемую высоту подъема крюка (рисунок 7) определяем суммированием:

1) заданной высоты уровня монтажа; 2) длины стропов; 3) размера изделия и 4) высоты подъема груза над уровнем монтажа $h_{зан}$. По условиям техники безопасности величину $h_{зан}$ принимаем равной 2,5...3 м.

В соответствии с выбранной высотой подъема крюка по таблице 7 находим вылет стрелы и грузоподъемность крана на этом вылете.

1) Коэффициент использования крана по грузоподъемности:

$$k_r = \frac{G}{Q} \text{ квт}, \quad (17)$$

где G - вес монтируемого элемента, $тс$;

Q - грузоподъемность крана при выбранном вылете стрелы, $тс$;

Этот коэффициент характеризует степень загрузки крана при подъеме заданного груза в конкретных условиях его работы.

2) Чертим рабочую зону крана в масштабе на основании рисунок 7, с учетом числовых данных варианта упражнения и выбранного вылета стрелы R . Расстояние от оси подкранового пути до здания и склада можно принимать 4—5 м.

3) Определяем продолжительность операций рабочего цикла крана:

t_1 -строповка монтируемых элементов;

t_2 - подъем этих элементов до нужного уровня;

t_3 -поворот стрелы крана;

t_4 -перемещение крана по рельсовому пути;

t_6 -опускание груза до уровня монтажа;

t_7 -удержание монтируемого элемента во время установки, закрепления, подливки раствора, выверки положения и других операций;

t_8 -расстроповка монтируемых элементов;

подъем крюка с грузозахватными приспособлениями над уровнем монтажа;

t_9 -возвратный поворот стрелы;

t_{10} -возвратное перемещение крана;

t_{11} -опускание крюка с грузозахватными приспособлениями.

Продолжительность ручных операций t_1 , t_6 , t_7 принимаем по нормативным данным (таблица 7), а длительность остальных операций вычисляем приближенно по установившимся скоростям рабочих движений крана, без учета периодов разгона и торможения.

Продолжительность подъема (рисунок 8)

$$t_2 = \frac{H + h_{зан}}{v_{под}} \text{ сек}, \quad (18)$$

где $v_{под}$ - скорость подъема, $м/с$.

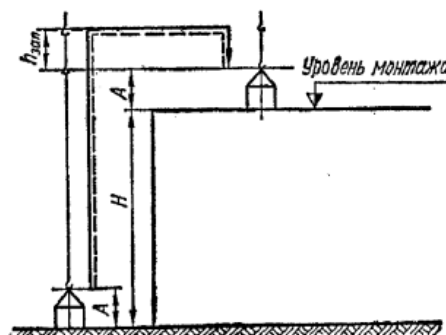


Рисунок 8 - Схема для определения длительности вертикального перемещения груза и высоты подъема крюка: H - высота уровня монтажа; $h_{\text{зап}}$ - запас высоты подъема над уровнем монтажа; A - высота изделия с грузозахватными приспособлениями (стропами).

Рабочий поворот стрелы крана

$$t_3 = 60 \frac{\alpha_{\text{cp}}}{2\pi n} \text{сек}, \quad (19)$$

где α_{cp} - средний рабочий угол, *рад*;

n - скорость поворота, *об/мин*.

Средний рабочий угол поворота находим по схеме рабочей зоны крана (рисунок 7) графическим или аналитическим способом по формуле

$$\alpha_{\text{cp}} = \alpha_1 + \alpha_2 = \arcsin \frac{k + \frac{c}{2}}{R} + \arcsin \frac{k + \frac{a}{2}}{R}, \quad (20)$$

где R — расчетный вылет стрелы.

Время перемещения крана по рельсовому пути

$$t_4 = \frac{L_{\text{неп}}}{v_{\text{неп}}} \text{сек}, \quad (21)$$

где $L_{\text{неп}}$ — средний путь перемещения, *м*;

$v_{\text{неп}}$ — скорость перемещения, *м/сек*.

Средний путь перемещения крана (рисунок 7) принимаем равным расстоянию между центрами рабочих зон склада и здания и определяем его графически или аналитически по формуле

$$\alpha_{\text{cp}} = \frac{b + d}{2} - l + R(\cos \alpha_1 - \cos \alpha_2) \quad (22)$$

Опускание груза до уровня монтажа

$$t_5 = \frac{h_{\text{зан}}}{v_{\text{он}}} \text{сек}, \quad (23)$$

где $v_{\text{он}}$ — скорость опускания, *м/сек*.

Продолжительность подъема крюка со стропами над уровнем монтажа

$$t_8 = \frac{h_{зан}}{v_{под}} \text{сек}, \quad (24)$$

Длительность остальных операции определяем аналогично

$$t_9 = t_3 \text{сек}, \quad (25)$$

$$t_{10} = t_4 \text{сек}, \quad (26)$$

$$t_{11} = \frac{H + h_{зан}}{v_{он}} \text{сек}. \quad (27)$$

5) Вычисляем длительность рабочего цикла крана. При работе без совмещения операций рабочий цикл крана равен сумме времени всех его операций

$$t_u = \sum t \quad (28)$$

Для повышения производительности крана некоторые операции можно совмещать (например, подъем и перемещение груза). В этом случае при подсчете длительности рабочего цикла учитывают только наиболее длительную из совмещаемых операций

$$t_u = t_1 + t_{2>4} + t_5 + t_6 + t_7 + t_8 + t_{10>11} \quad (29)$$

Вычисление длительности циклов (несовмещенного и совмещенного) надо иллюстрировать выполненными в масштабе схемами (рисунок 9).

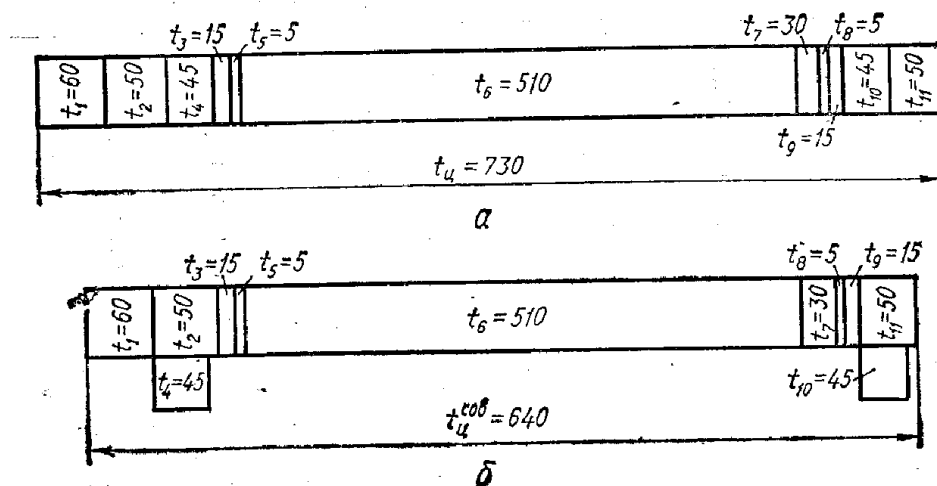


Рисунок 9 - Примерные схемы построения рабочего цикла крана: а – без совмещенных операций; б – при совмещении операций

б) Определяем сменную производительность крана по формуле

$$P_{см} = T \cdot Q \cdot k_r \cdot k_b \cdot n m / \text{смену}, \quad (30)$$

где T -продолжительность смены, ч;

Q - грузоподъемность крана, тс, при данном вылете стрелы;

k_r - коэффициент использования крана по грузоподъемности;

k_b -коэффициент использования крана по времени на протяжении смены, равный 0,82—0,83;

n - число рабочих циклов крана в час, подсчитываемое по формуле

$$n = \frac{3600}{t_{ц}}, \quad (31)$$

где $t_{ц}$ - средняя длительность рабочего цикла, сек.

Таблица 10 – Технические характеристики башенных кранов

Показатели	Марка крана			
	КБ – 160 – 4	Б-931 А	КБ – 674 - 5	КБ – 160 - 2
Грузоподъемность, тс	2-3	4-8	3,2-25	5-8
Высота подъема, м	59,5; 66,5	40,6; 53,0	70	46,1; 60,5
Вылет стрелы, м	25; 13	25; 12,5	50; 4	25-13
Полный вес крана, тс	49,5	35,8	137	48
Мощность двигателя, кВт	58	49,5	116,2	58
Скорость подъема и опускания груза, м/мин	40	27	17; 48	20
Скорость поворота стрелы, об/мин	0,6	0,7	0,44	0,6
Скорость передвижения крана, м/мин	19,7	20	12	19,7

Задача 3 Проверка запаса прочности канатов грузового и стрелового полиспастов стрелового крана

Задание: рассчитать канаты для полиспастов стреловых кранов. Данные для расчета приведены в таблице 24.

Последовательность выполнения упражнения

1)Составить схему запасовки каната грузового полиспаста и определить его кратность и к.п.д.

2)Определить расчетный груз для грузового полиспаста.

3)Расчитать наибольшие усилие в канате грузового полиспаста.

4)Вычислить запас прочности каната грузового полиспаста.

5)Вычертить схему крана в расчетном положении.

6)Составить схему запасовки каната стрелового полиспаста и определить его кратность и к.п.д.

7)Определить усилие в стреловом полиспасте.

8)Расчитать наибольшие усилие в канате стрелового полиспаста.

9)Вычислить запас прочности каната стрелового полиспаста.

1) Составляем схему запасовки каната грузового полиспаста и определяем его кратность и к.п.д. (рисунок 24). Блоки обойм полиспаста условно изображаем раздельно.

На схеме следует указать диаметр каната, временное сопротивление разрыву проволок каната и его структурную формулу. По схеме определяем кратность полиспаста. Она равна количеству ветвей каната, на которых висит груз.

Коэффициент полезного действия полиспаста вычисляем по формуле

$$\eta_{пол} = \frac{\eta + \eta^2 + \eta^3 + \eta^4 + \eta^5}{i} \quad (47)$$

где η - коэффициент полезного действия блока полиспаста (0,96-0,98),
 i - кратность полиспаста.

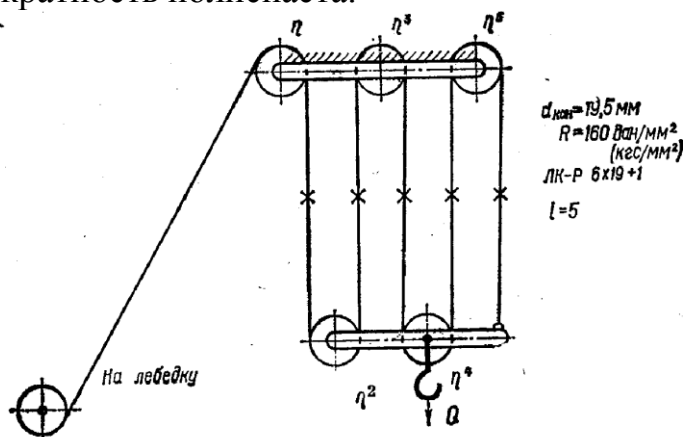


Рисунок 24- Схема запасовки грузового полиспаста

2) Определяем расчетный вес груза для грузового полиспаста. Он состоит из веса груза $Q_{гр}$ и веса крюковой обоймы $Q_{к.о.}$ (таблица 24)

$$Q = Q_{гр} + Q_{к.о.} \text{ даН}, \quad (48)$$

3) Рассчитываем наибольшее усилие в канате грузового полиспаста. При подъеме груза наибольшее усилие в канате будет в ветви, идущей на барабан лебедки. Вычисляем по формуле

$$P_{max} = \frac{Q}{i \eta_{пол}^m} \text{ даН}, \quad (49)$$

где Q - расчетный вес груза, даН;

i - кратность полиспаста;

$\eta_{пол}$ - к.п.д. полиспаста;

$\eta_{пол}$ - к.п.д. отклоняющегося блока (0,96-0,98);

m - количество отклоняющихся блоков грузового каната.

4) Вычисляем запас прочности каната грузового полиспаста по его разрывному усилию и наибольшему рабочему усилию

$$k = \frac{P_{\text{разр}}}{P_{\text{max}}}, \quad (50)$$

где $P_{\text{разр}}$ - разрывное усилие каната в целом, дано в таблице 6.

Примечание: для канатов стреловых кранов запас прочности должен быть не менее 5.

5) Вычерчиваем схему крана в расчетном положении, необходимую для последующего графического определения усилия в стреловом полиспасте. Схема должна быть вычерчена в масштабе. Пример схемы пневмоколесного крана показан на рисунке 25.

6) Составляем схему запасовки каната стрелового полиспаста (аналогично схеме грузового полиспаста) и определяем его кратность и к.п.д.

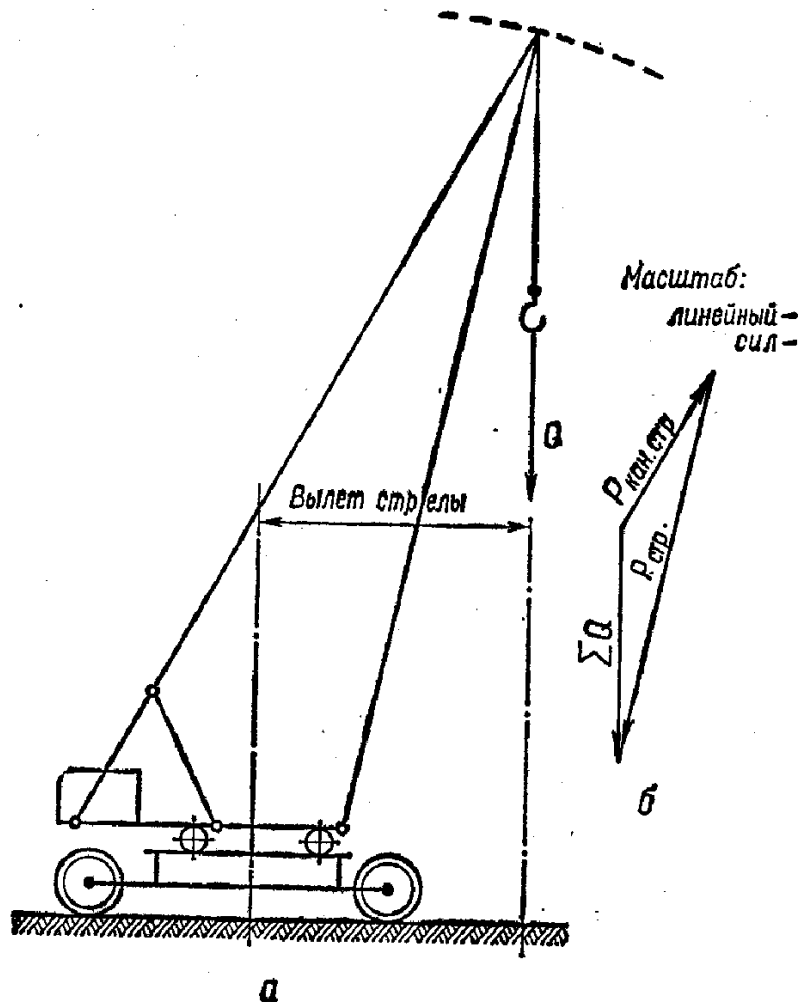


Рисунок 25- Пневмоколесный кран: а- расчетная схема; б- силовой треугольник

7) Определяем усилие в стреловом полиспасте. Сначала вычисляем расчетную нагрузку по формуле

$$\sum Q = Q_{гр} + Q_{к.о.} + Q_{кан.} + Q_{в.о.гр.пол} + \frac{1}{2} Q_{гр} + Q_{п.о.стр.пол} \delta aH \quad (51)$$

где $Q_{гр.}$ - вес груза;

$Q_{гр.}$ - вес крюковой обоймы грузового полиспаста;

$Q_{кан.}$ - вес каната грузового полиспаста;

$Q_{в.о.гр.пол.}$ - вес верхней обоймы грузового полиспаста;

$Q_{стр.}$ - вес стрелы;

$Q_{п.о.стр.пол.}$ - вес подвижной обоймы стрелового полиспаста.

Вес каната определяем по формуле

$$Q_{кан} = H_{\max} ia \quad (52)$$

где H_{\max} – наибольшая высота подъема крюка на заданном вылете стрелы, определяемая по графикам или по схемам кранов в расчетном положении (рисунок 26- 31);

i -кратность грузового полиспаста;

a - вес 1 м каната, даН (смотреть таблицу 7).

После этого определяем усилие в стреловом полиспасте, построив для этого силовой треугольник (смотреть рисунок 25).

8) Рассчитываем наибольшее усилие в канате стрелового полиспаста по формуле

$$P_{\max} = \frac{P_{кан.стр.}}{i \eta_{пол} \eta_{бл}^m} \delta aH, \quad (53)$$

где $P_{кан.стр.}$ - усилие в стреловом полиспасте, даН;

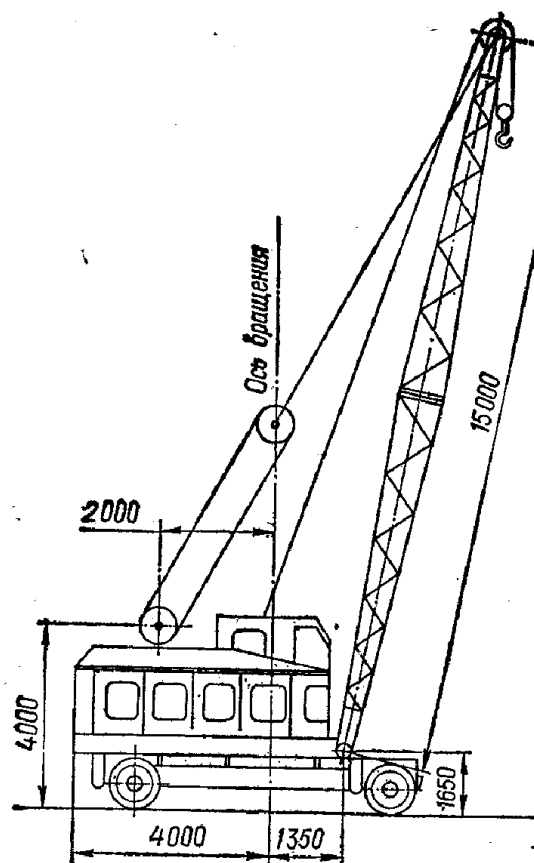
i -кратность стрелового полиспаста;

$\eta_{пол}$ -к.п.д. стрелового полиспаста, вычисляемое по формуле 47;

$\eta_{бл}$ -к.п.д. отклоняющегося блока (0,96-0,98);

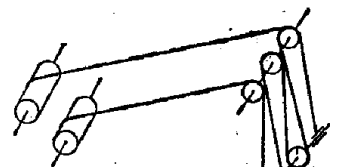
m -число отклоняющихся блоков полиспаста.

9) Запас прочности каната стрелового полиспаста вычисляем так же, как и для каната грузового полиспаста (смотреть формулу 50).



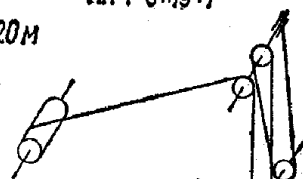
Схемы запасовки канатов:
грузового полиспаста при длине стрелы

а) 15 м



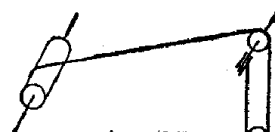
$d_{кан} = 19,5 \text{ мм}$
 $R = 180 \text{ даН/мм}^2 \text{ (кгс/мм}^2\text{)}$
ЛК-Р 6х19+1

б) 20 м



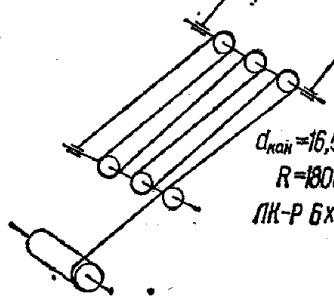
$d_{кан} = 19,5 \text{ мм}$
 $R = 180 \text{ даН/мм}^2 \text{ (кгс/мм}^2\text{)}$
ЛК-Р 6х19+1

в) 25 м



$d_{кан} = 19,5 \text{ мм}$
 $R = 180 \text{ даН/мм}^2 \text{ (кгс/мм}^2\text{)}$
ЛК-Р 6х19+1

стрелового полиспаста



$d_{кан} = 16,5 \text{ мм}$
 $R = 180 \text{ даН/мм}^2 \text{ (кгс/мм}^2\text{)}$
ЛК-Р 6х19+1

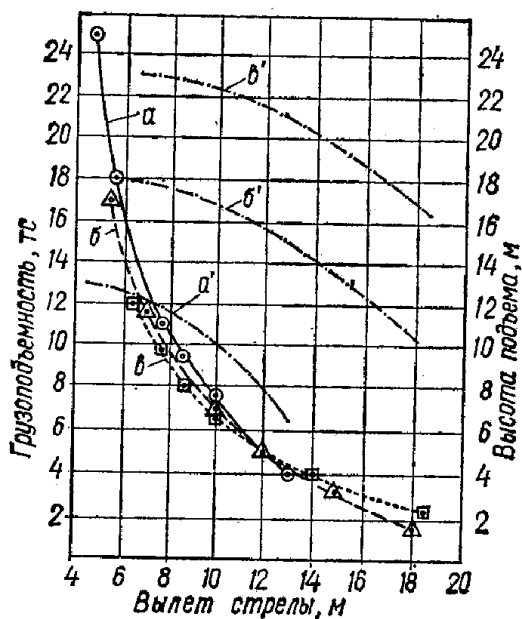
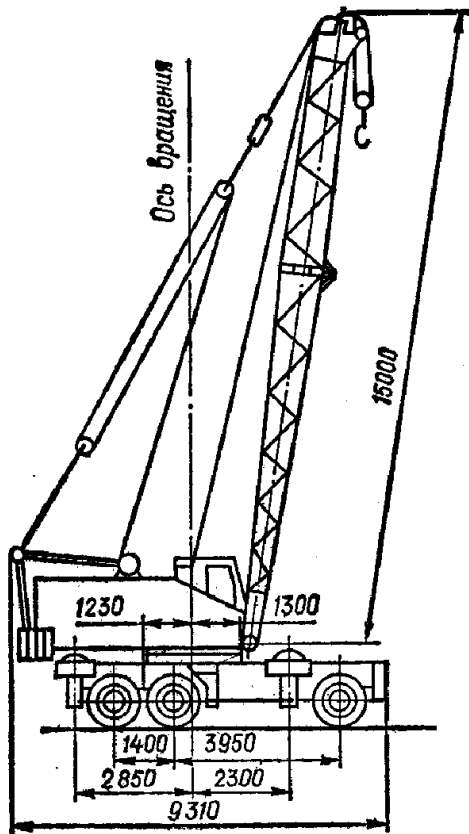
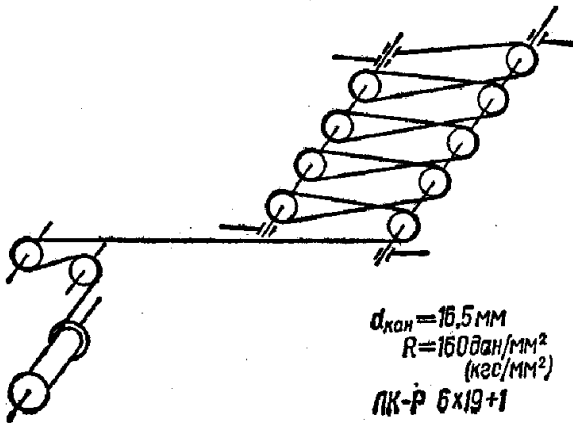
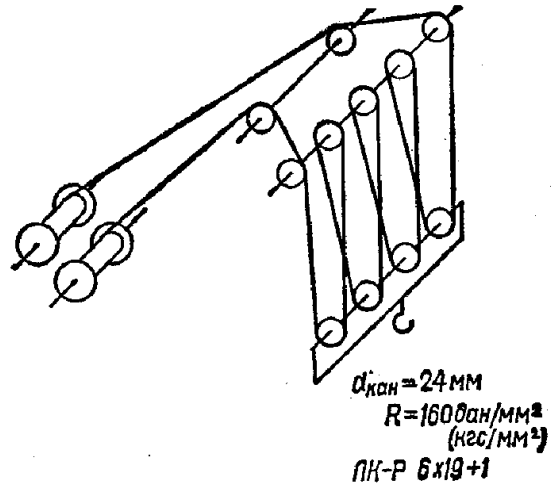


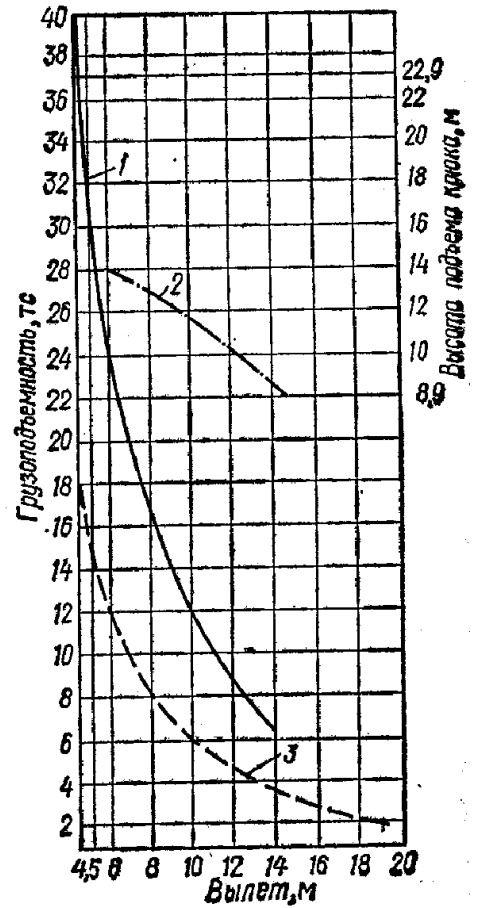
Рисунок 26 - схема пневмоколесного крана КС-5361, график его грузоподъемности и схемы запасовки канатов при различной длине стрелы: $d_{кан}$ - диаметр каната; R - временное сопротивление разрыву отдельной проволоки каната; ЛР-Р6х19+1 - формула каната; а, б, в - грузоподъемность крана при длине стрелы 15, 20 и 25 м; а, б, в - высота подъема крюка при тех же длинах стрелы



а



б



в

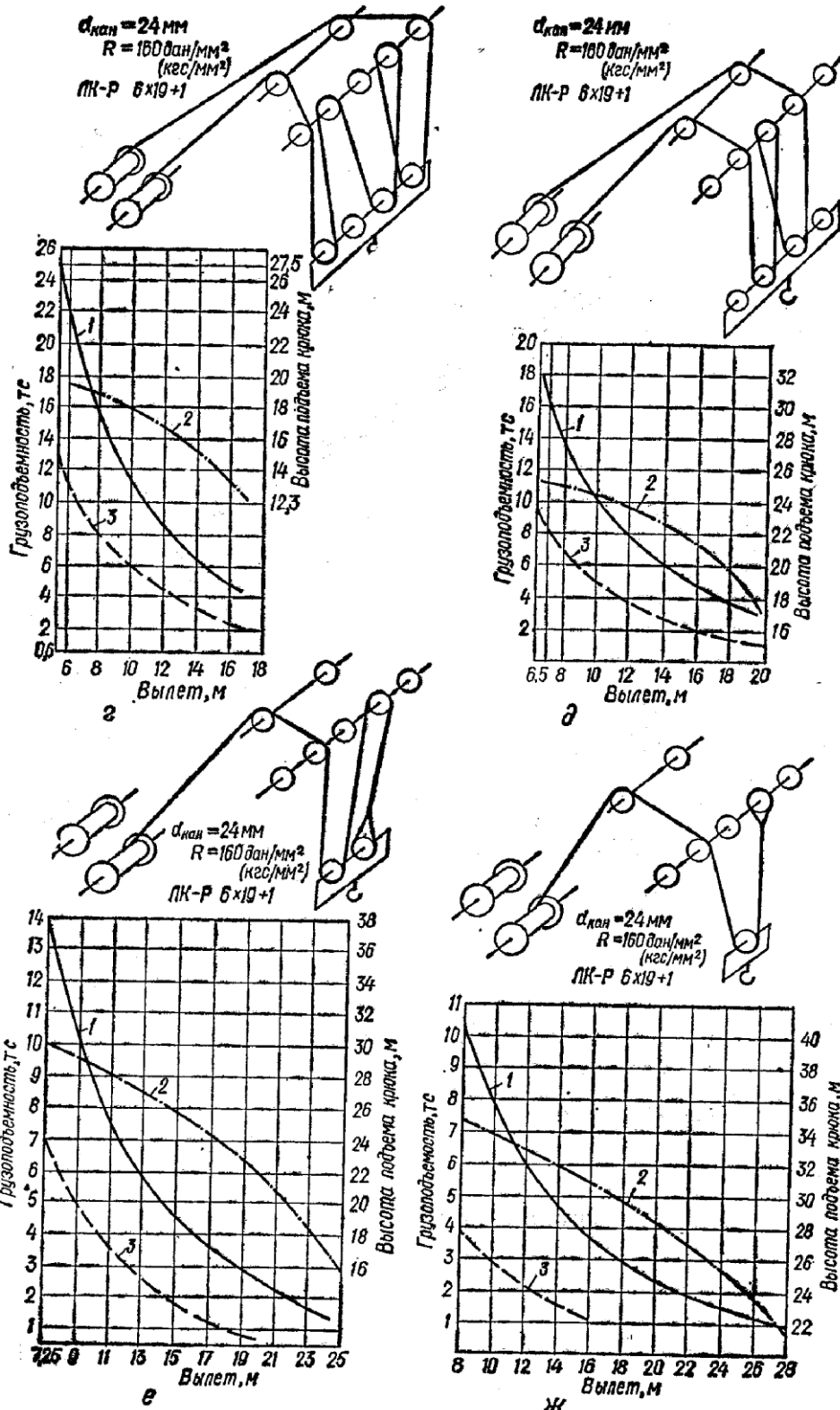


Рисунок 27- Схема пневмоколесного крана КС- 6362
 а- общий вид; б- схема запасовки стрелового каната (независимо от длины стрелы); в- схема запасовки грузового каната и график грузоподъемности крана при длине стрелы 15м; г- то же, 20м; д- то же, 25м; е- то же,30м; ж- то же, 35м; 1- грузоподъемность; 2- высота подъема; 3- грузоподъемность без выносных опор

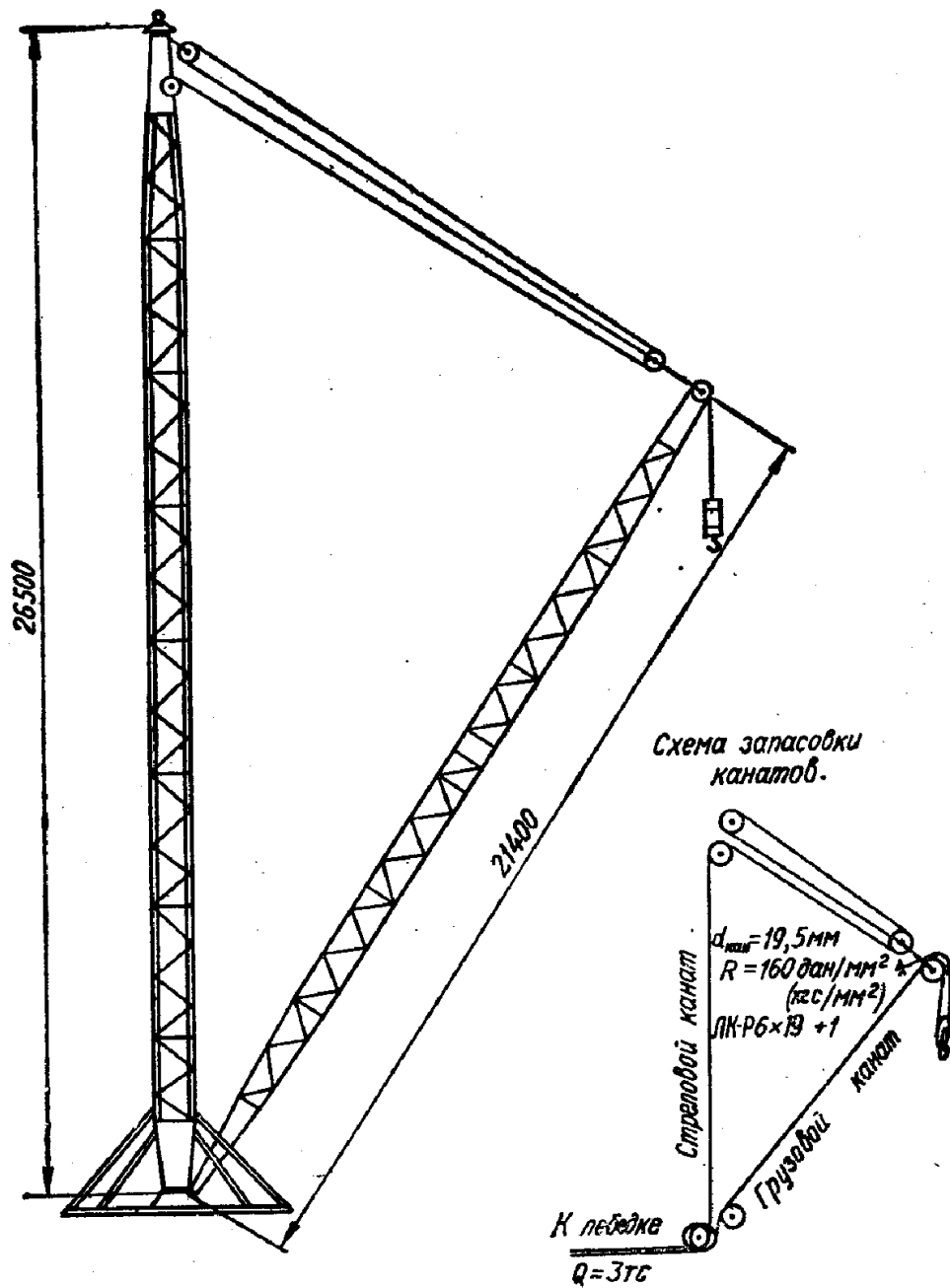


Рисунок 28 – Схема вантового крана Т-73

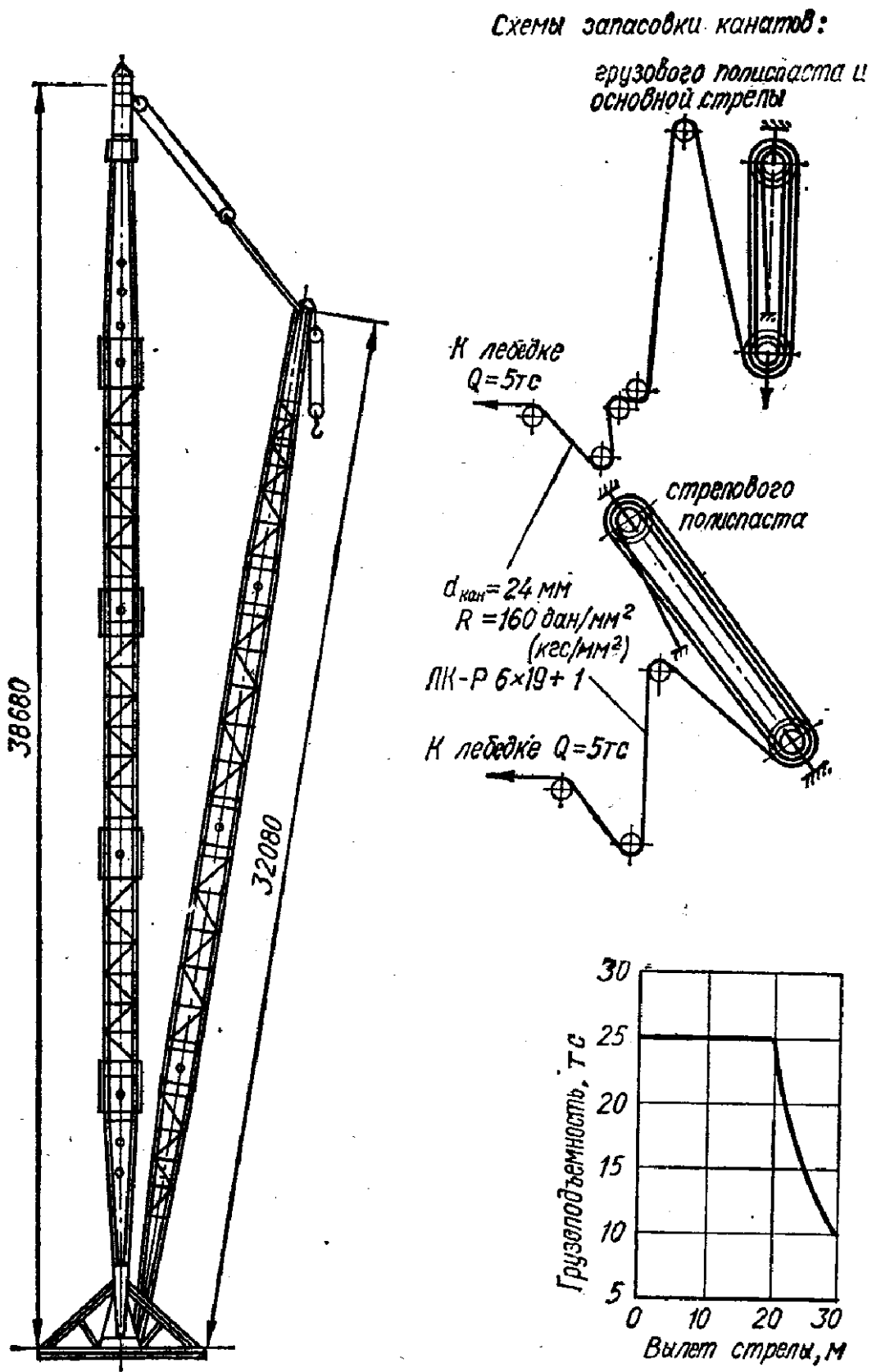


Рисунок 29 - Схема вантового крана Т-96

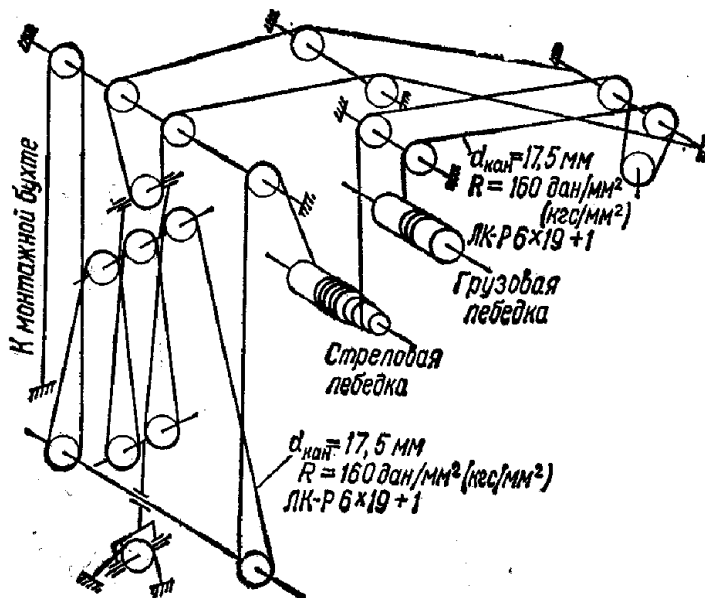
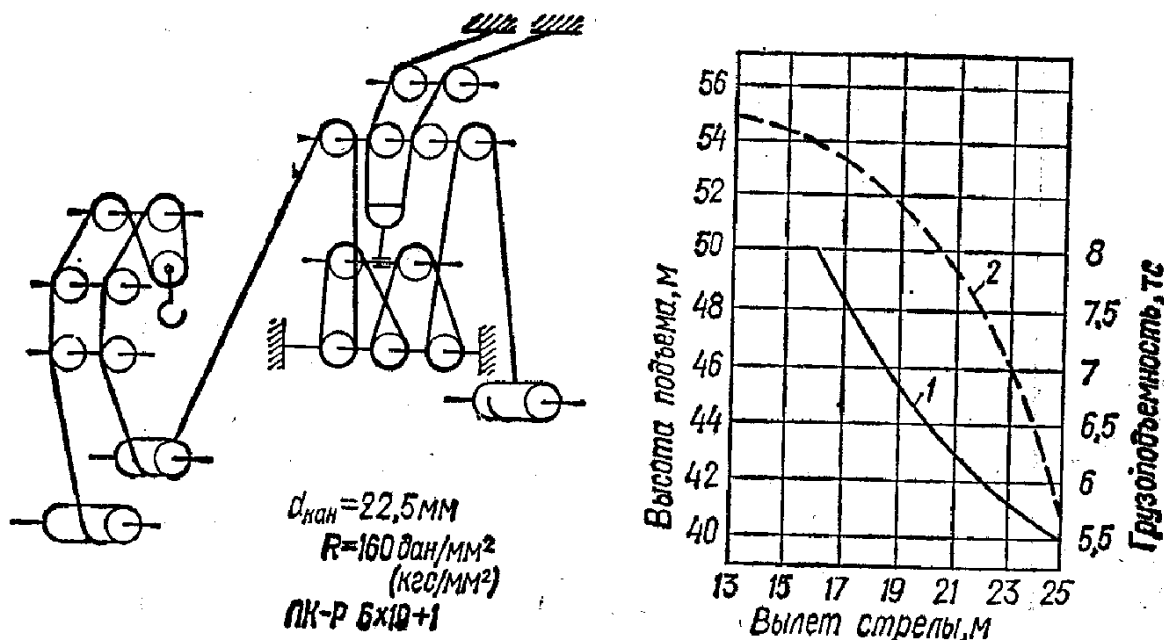


Рисунок 30- Схема запасовки канатов крана КБ- 100.0.



1- грузоподъемность крана; 2- высота подъема.

Рисунок 31- Схема запасовки каната крана КБ-160.2 и график его грузоподъемности

Задача 4 Землеройно-транспортные машины. Расчеты скрепов.

Задание: определить производительность скрепера. Для выполнения упражнения задаются: марка скрепера, марка тракторов – тягача и толкача, схема движения скрепера (рисунок 32) и характера грунта.

Данные для расчета смотреть в таблице 25.

Последовательность выполнения расчета:

1) Определить среднюю толщину стружки, коэффициент наполнения ковша грунтом в разрыхленном состоянии, коэффициент разрыхления грунта в ковше, плотность грунта и коэффициент призмы волочения.

- 2) Вычислить длину хода скрепера при загрузке.
- 3) Посчитать время на загрузку ковша скрепера.
- 4) Определить требуемые тяговые усилия на крюке трактора и установить скорости движения скрепера на различных участках дороги.
- 5) Определить продолжительность движения груженого и порожнего скрепера на различных участках дороги с учетом ускорений, замедлений и переключений передач.
- 6) Подсчитать полную продолжительность цикла с учетом времени на разгрузку.
- 7) Вычислить сменную производительность скрепера.
- 8) Подсчитать количество скреперов на один толкач.

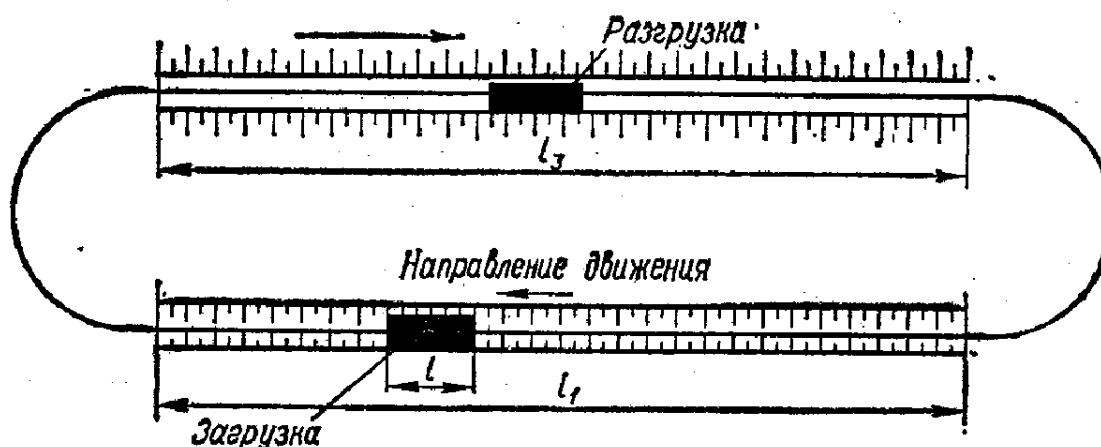


Рисунок 32 - Схема движения скрепера

1) Среднюю толщину стружки s , м, коэффициент наполнения ковша скрепера грунтом в разрыхленном состоянии k_n , коэффициент разрыхления грунта в ковше k_p , плотность грунта γ , кг/м³ и коэффициент, учитывающий призму волочения m , принимаем по практическим данным (таблица 25).

2) Вычисляем длину хода скрепера при загрузке по формуле

$$l_{загр} = \frac{qk_n(1+m)}{k_pcb} m, \quad (54)$$

где q - емкость ковша скрепера, м³ (таблица 26);

b - ширина резания, м (таблица 27).

3) Подсчитываем время на загрузку ковша скрепера при движении трактора на первой передаче

$$t_{загр} = \frac{3,6l_{загр}k_d}{v_1} \text{ сек}, \quad (55)$$

Где 3,6 – коэффициент перевода км/ч в м/сек;

k_d - коэффициент, учитывающий дополнительное время, расходуемое на движение скрепера без копания, равный 1,5;

v_1 - скорость движения на первой передаче, км/ч (таблица 28).

4) Определяем требуемые тяговые усилия на крюке трактора на различных участках дороги при движении груженого скрепера по формуле

$$F_{кр}^{zp} = (G_{скк} + q\gamma k_n)(\varpi \pm i) \pm G_{тр}i, \quad (56)$$

где $G_{скк}$ - вес скрепера, даН (таблица 27);

γ - плотность грунта, кг/м³ (таблица 26);

ϖ - основное сопротивление движению: при уплотненном грунте 0,1, при разрыхленном 0,2;

i - подъем (+) или улон (-) дороги;

$G_{тр}$ - вес трактора, даН (таблица 28).

5) Определяем продолжительность движения груженого и порожнего скрепера на различных участках дороги (рисунок 32). Время движения груженого скрепера определяем по формуле

$$t_{загр} = \frac{3,6lk_y}{v_{zp}} \text{ сек}, \quad (56)$$

где l - длина участка дороги, м;

$v_{гр}$ - скорость на этом участке, км/ч;

k_y - коэффициент, учитывающий время на ускорение, замедление движения и переключение передач (таблица 29).

Аналогично определяем продолжительность движения порожнего скрепера по формуле

$$t_{загр} = \frac{3,6lk_y}{v_{IV}} \text{ сек}, \quad (57)$$

где $l = 0,5l_3 + l_2 + 0,5l_1$ м.

6) Подсчитываем полную продолжительность цикла с учетом времени на разгрузку (таблица 27) по формуле

$$t_{ц} = t_{загр} + t_{гр} + t_{разгр} + t_{нор} \text{ сек}, \quad (58)$$

7) Вычисляем сменную производительность скрепера

$$P_{см} = \frac{3600Tk_3qk_6}{t_u k_p} \text{ м}^3 / \text{смену}, \quad (59)$$

где $k_в$ - коэффициент использования сменного времени, равный 0,7-0,75;
 T- продолжительность смены.

8)Подсчитываем количество скреперов на один толкач

$$n_{скр} = \frac{t_u}{\frac{3,6l_{загр}k_d}{v_1} + \frac{3,6l_{загр}}{v_{III}} + t_{под}}, \quad (60)$$

где v_1 - скорость при подталкивании скрепера во время загрузки (I передача), км/ч;

v_{III} -скорость возвращения толкача (III передача),

$t_{под}$ - время на подход трактора- толкача (30-40 сек).

Таблица 26- Примерные значения c , k_n , k_p , γ и m

Грунты	Средняя толщина стружки с,м	Коэффициент наполнения ковша k_n	Коэффициент разрыхления грунта k_p	Плотность грунта γ , кг/м ³	Коэффициент призмы волочения m
Легкие	0,15-0,2	1-1,05	1,2	1600	0,27
Средние	0,06-0,1	0,9	1,3	1700	0,1

Таблица 27- Технические характеристики скреперов

Параметры	Марки			
	ДЗ - 30	ДЗ - 33	ДЗ - 12	ДЗ – 77С
Емкость ковша q , м ³	3	3	7	8
Вес скрепера G , даН	2400	2700	6700	10000
Ширина резания b , м	1,9	2,1	2,67	2,65
Продолжительность разгрузки $t_{разгр}$, сек	15	15	20	25

Таблица 28-Технические характеристики тракторов

Вес скреп	Передачи

Марка	ера G, даН	Параметры	I II III IV V VI VII VIII							
			Т74С	8000	Скорость км/ч	5	5.28	6.21	6.9	7.67
Тяговое усилие на крюке даН	2850	2100			1750	1450	-	-	-	-
Т-130	12800	Скорость км/ч	3.17	3.77	4.58	5.22	6.37	7.6	8.79	10.45
		Тяговое усилие на крюке даН	9340	8750	8140	7300	6150	4920	3740	2080

Таблица 29 - Примерные значения k_{γ}

ℓ , м	Передачи		
	II	III	IV
50	1.35	1.45	1.6
100	1.25	1.35	1.5
250	1.1	1.15	1.25
500	1.05	1.07	1.1

Таблица 30 - Форма расчета продолжительности движения груженого скрепера

Участок	Длина участка	ϵ	i	Требуемое тяговое усилие по формуле(80)	Передача и скорость км/ч (табл.40)	k_{γ}	Продолжительность движения по формуле (82)
$0,5\ell_1$		0,2	0				
ℓ_2		0,1	i				
$0,5\ell_3$		0,2	0				

Итого: $\sum t_{\text{гр}} = \dots$ сек.

Задача 5 Вычисление силы резания грунта бульдозером

Задание: вычислить максимальную силу резания грунта ножом бульдозера при отделении стружки заданной толщины.

Данные для расчета приведены в таблицах 31 и 32.

Последовательность выполнения упражнения:

1) Прочсть и усвоить прилагаемые сведения о способах расчета силы резания.

2) Вычертить расчетные схемы.

3) Написать расчетную формулу с объяснением ее членов.

4) Определить числовое значение величин, входящих в расчетную формулу.

5) Вычислить среднemaxимальную силу резания.

Таблица 32- Технические характеристики бульдозеров

Показатели	Марка							
	Неповоротные					Универсальные		
	Д-449	Д-535	Д-271	Д-494	Д-275	Д-459	Д-290	
Ширина отвала b, мм	2000	2560	3030	3030	3050	3500	4480	
Высота отвала H _{от} , мм	500	800	1100	1000	1385	800	1270	
Угол резания у ножей δ, град	60	55	52-62	55-65	50-60	60	51-57	
Угол установки отвала в плане, град	90	90	90	90	90	90;50	90;62	
Управление отвала	гидравлическое		Канат ное	Гидрав лическое	Канат ное	Гидрав лическое	канатное	
Тип трактора- тягоча и его марка	Колесный		Гусеничный					
	МТЗ-5М	ДТ-75	Т-100М		Т-140	ДТ-54	Т-140	
Мощность двигателя д.с.	45	75	108		140	54	140	
Скорость на передачах, км/ч	I	6,32	5	2,36		2,38	3,59	2,38
	II	7,76	5,58	3,78		4,21	4,65	4,21
	III	9,9	6,21	4,51		5,8	5,43	5,8
	IV	16,2	6,9	6,45		7,87	6,28	7,87
	V	22,3	7,67	10,15		10,9	7,9	10,9
	Тяговое усилие на передачах, даН	I	18000	3000	1000		14400	2850
II		-	2637	5200		7400	2100	7400
III		-	2341	4400		5400	1750	5400
IV		-	2048	2700		3600	1450	3600
V		300	1700	1500		2350	1000	2350

Вес оборудования бульдозера даН	540	835	1600	1530	2563	1040	3510
Вес трактора с оборудованием бульдозера даН	3770	6485	13300	13530	17980	7240	18930

Сведения о способах расчета сил резания грунтов

Исследования показали, что в процессе резания с отделением стружки простым ножом грунт разрушается в пределах прорези трапециевидного сечения, причем характер и величина сопротивлений различны в разных частях прорези. Поэтому силу резания (касательную к траектории ножа) в расчетах делят на четыре части, соответствующие характерным сопротивлениям.

а) силу для преодоления лобовых сопротивлений ножу (так называемого свободного среза) $P_{св}$ пропорциональную площади средней части сечения и ширине по дну b прорези и зависящую от угла резания δ и от крепости грунта;

б) силу размещения грунта в боковых расширениях прорези $P_{бок}$, пропорциональную площади их сечения. Эта сила зависит от крепости грунта и практически не зависит от угла резания и ширины среза.

в) силу бокового среза $P_{бок.ср.}$, пропорциональную толщину среза h , зависящую от крепости грунта и практически не зависит от ширины среза и угла резания;

г) силу $P_{пл.изн.(зат)}$ для преодоления сопротивлений площадке износа (или затуплению ножа), пропорциональную длине режущей кромки, зависящей от ширины a площадки износа или радиуса r затупления, а также от толщины среза и не зависящей от угла резания.

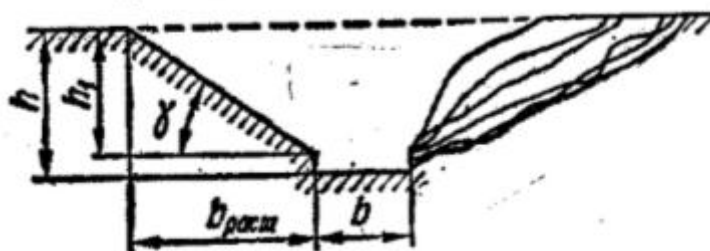


Рисунок 33 - Схема поперечного сечения прорези; справа показаны контуры для прорези ряда природных грунтов.

Вся сила блокированного резания простым ножом

$$P = P_{св} + P_{бок} + P_{бок.ср} + P_{пл.изн.(зат)}. \quad (61)$$

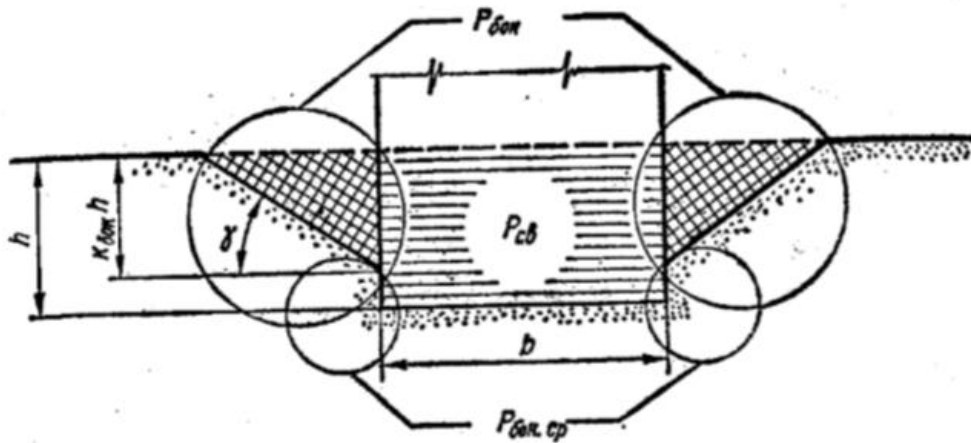


Рисунок 34 - зоны действия составляющих силы резания острым ножом
 С учетом характера сил, составляющих силу резания, их величину определяем по формулам

$$\begin{aligned}
 P_{св} &= p_{св} F_{св} \\
 P_{бок} &= p_{бок} F_{бок} \\
 P_{бок.ср} &= p_{бок.ср} L_{бок.ср} \\
 P_{пл.изн(зат)} &= p_{пл.изн(зат)} L_{пл.изн(зат)}
 \end{aligned}
 \tag{62}$$

где $p_{св}$ и $p_{бок}$ – удельные силы разрушения грунта соответственно в лобовой части и боковых расширениях прорези, даН/см²;

$F_{св}$ и $F_{бок}$ – площади средней (лобовой) и боковых частей поперечного сечения прорези, см²;

$p_{бок.ср}$ – удельная сила среза грунта боковыми ребрами ножа у его режущей кромки, даН/см;

$L_{бок.ср}$ – суммарная длина линий бокового среза грунта, см;

$p_{пл.изн(зат)}$ – удельная сила преодоления сопротивления грунта площадке износа или затуплению инструмента, приходящаяся на единицу длины режущей кромки, даН/см;

$L_{пл.изн(зат)}$ – длина затупленной или изношенной режущей кромки (при простом заблокированном резании она равна ширине среза b , см).

Поэтому сила заблокированного резания ножом

$$P = p_{св} F_{св} + p_{бок} F_{бок} + p_{бок.ср} L_{бок.ср} + p_{пл.изн(зат)} L_{пл.изн(зат)}
 \tag{63}$$

Входящие в эту формулу величины имеют следующие значение. Площадь $F_{св}$ равна произведению ширины среза на его толщину

$$F_{св} = bh.
 \tag{64}$$

Площадь $F_{бок}$ определяем с учетом того, что расширение прорези начинается на глубине h_1 , которая меньше толщины среза

$$h_1 = k_{\text{бок}} h, \quad (65)$$

где $k_{\text{бок}}$ – коэффициент глубины расширяющейся части прорези, равный для разных грунтов 0,80-0,95 .

Тогда, считая боковые стороны расширяющейся части прорези приблизительно прямолинейными и обозначив угол их наклона через γ , площадь $F_{\text{бок}}$ можно определить по формуле

$$F_{\text{бок}} = k_{\text{бок}}^2 h^2 \text{ctg } \gamma. \quad (66)$$

Длина $L_{\text{бок.ср}}$ определяется выражением

$$L_{\text{бок.ср}} = 2h(1 - k_{\text{бок}}) \quad (67)$$

Величину удельного сопротивления $p_{\text{св}}$ можно выразить произведением

$$p_{\text{св}} = \varphi m_{\text{св}} \quad (68)$$

где φ - коэффициент влияния угла резания

$m_{\text{св}}$ – удельная сила резания в лобовой части прорези при угле резания 45° .

Произведение $p_{\text{бок}} F_{\text{бок}}$ выражением функцией второй степени толщины среза h

$$p_{\text{бок}} F_{\text{бок}} = p_{\text{бок}} k_{\text{бок}}^2 h^2 \text{ctg } \gamma = 2m_{\text{бок}} h^2 \quad (69)$$

где $m_{\text{бок}} = \frac{1}{2} p_{\text{бок}} k_{\text{бок}}^2 h^2 \text{ctg } \gamma$ - коэффициент, характеризующий силу разрушения грунта в боковых частях прорези.

Произведение $p_{\text{бок.ср}} L_{\text{бок.ср}}$ выражаем функцией первой степени толщины среза h

$$p_{\text{бок.ср}} L_{\text{бок.ср}} = p_{\text{бок.ср}} 2h(1 - k_{\text{бок}}) = 2m_{\text{бок.ср}} h \quad (70)$$

где $m_{\text{бок.ср}} = p_{\text{бок.ср}}(1 - k_{\text{бок}})$ – коэффициент, характеризующий удельную силу среза грунта одним из боковых ребер ножа.

Удельная сила $p_{\text{пл.изн(зат)}}$ может быть выражена эмпирической формулой, которую выводят на основании опытных данных

$$p_{\text{пл.изн(зат)}} = p_0 + p_{\text{усл}} \frac{h}{h+h_{\text{усл}}} \quad (71)$$

где p_0 , $p_{\text{усл}}$, $h_{\text{усл}}$ – параметры, характеризующие сопротивление грунтов упруго-пластическому сжатию; величины этих параметров для некоторых из исправленных грунтов.

На основании приведенных сведений можно сделать вывод, что сила заблокированного резания простым острым ножом

$$P = \varphi m_{св} b h + 2m_{бок} h^2 + 2m_{бок.ср} h. \quad (72)$$

является линейной функцией ширины среза b и функцией второй степени толщины среза (глубины резания) h .

Изложенный способ расчета силы заблокированного резания может быть использован также для расчета сил резания различными сложными ножами, которыми по существу является режущие части ножами, которыми по существу является режущие части рабочих органов землеройных машин (рисунок 33).

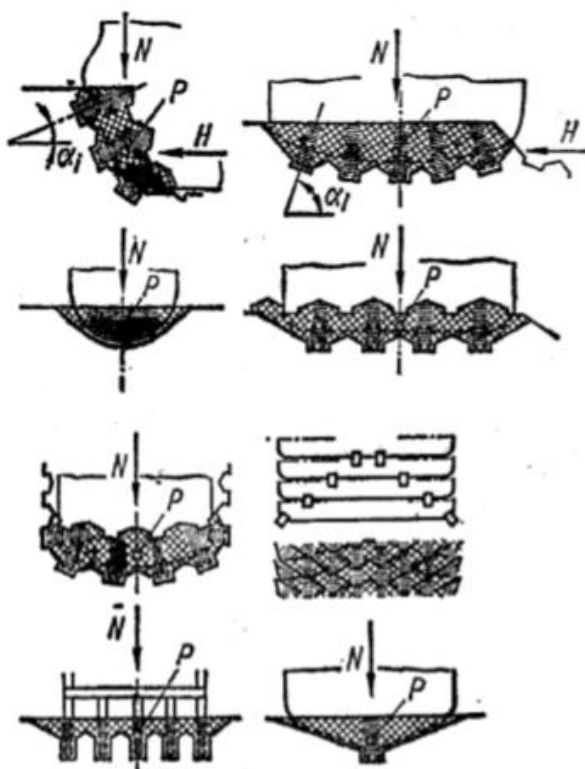


Рисунок 35 - Схемы сечений срезов, образуемых сложными ножами.

Если допустить, что составляющие силы пропорциональны площадям и линейным размерам соответствующих частей среза не только простыми, но и сложными ножами, то силу резания сложными ножами можно выразить формулой

$$P = \sum_{i=1}^n p_{св.i} F_{св.i} + p_{бок} \sum_{i=1}^n F_{бок.i} + p_{бок.ср} \sum_{i=1}^n L_{бок.ср.i} + \sum_{i=1}^n p_{пл.изн(зат).i} L_{пл.изн(зат).i} \quad (73)$$

где $p_{св.i}$, $p_{бок}$, $p_{бок.ср}$, $p_{пл.изн(зат).i}$ — частные удельные силы резания;
 $F_{св.i}$, $F_{бок.i}$, $L_{бок.ср.i}$, $L_{пл.изн(зат).i}$ — частные площади и длины линий среза.

Изложенная схема расчета требует знания шести параметров сопротивления грунта: трех параметров сопротивления острому ножу – $m_{св}$, $m_{бок}$ и $m_{бок.ср}$ и трех параметров сопротивления затуплению ножа или площадке износа – p_v , $p_{усл}$ и $h_{усл}$.

При отсутствии всех этих сведений для ориентировочного расчета можно основываться только на одном параметре $m_{св}$, но использовать также значения отношений удельных сил резания, установленных по данным испытаний различных грунтов

$$\left. \begin{aligned} \frac{P_{бок}}{P_{св}^{\delta=45^\circ}} &= \frac{2m_{бок}}{m_{бок}k_{бок}^2 ctg\gamma} = \eta_{бок} \\ \frac{P_{бок.ср}}{P_{св}^{\delta=45^\circ}} &= \frac{m_{бок.ср}}{(1-k_{бок})m_{св}} = \eta_{бок.ср} CM \\ \frac{P_{пл.изн(зат)}}{P_{св}^{\delta=45^\circ}} &= \eta_{пл.изн(зат)} h. \end{aligned} \right\} \quad (74)$$

Тогда формула для силы резания сложным ножом приобретает вид

$$P = m_{св} \sum_{i=1}^n \varphi_i F_{сви} + \eta_{бок} \sum_{i=1}^n F_{бокi} + \eta_{бок.ср} \sum_{i=1}^n L_{бок.ср} + \sum_{i=1}^n p_{пл.изн(зат)} i L_{пл.изн(зат)} i \quad (75)$$

Подсчеты по этой формуле являются ориентировочными потому, что значения коэффициентов $\eta_{бок}$ и $\eta_{бок.ср}$ изменяются для разных грунтов в значительных пределах. Для обычных глинистых грунтов, например, коэффициент $\eta_{бок} \approx 0,36$, коэффициент $\eta_{бок.ср} \approx 13,7$, для плотных грунтов (аргиллит, слабый глинистый песчаник) $\eta_{бок} \approx 0,52$; $\eta_{бок.ср} \approx 76$ см.

Значение коэффициента $\eta_{пл.изн(зат)}$ принимают по табл. 48. Классификация грунтов по параметру $m_{св} = p_{св}^{\delta=45^\circ}$ (среднемаксимальное удельное сопротивление свободному срезу при угле резания 45° приведена в таблице 49.

1) При изучении сведений о способах расчета сил резания обращаем внимание на пространственный характер взаимодействия ножа с грунтом и на большое влияние затупления и износа ножей на сопротивление грунта. Надо твердо усвоить смысл и обозначения величин, входящих в расчетные формулы.

2) Для расчета надо вычертить схемы (рисунок 34): а) положения отвала с обозначением размеров среза; б) грунтового нароста на затуплении ножа с обозначением угла δ_1 – наклона его нижней поверхности; в) приложение среднемаксимальных сил резания. На схемах следует указать размеры и величины по заданию.

3) Выбирая формулу расчета, следует иметь в виду, что режущая часть бульдозера – простой нож, отделяющий стружку. Поэтому расчет можно вести по формуле (72). Однако в связи с тем, что по заданию известен только один параметр крепости грунта $m_{св}$, для расчета следует использовать

формулу ориентировочного определения силы резания, которая для простого ножа приобретает вид

$$P = m_{св} (\varphi F_{св} + \eta_{бок} F_{бок} + \eta_{бок.ср} L_{бок.ср} + \eta_{зат} h L_{зат}) \quad (75a)$$

В нашем случае

$$\begin{aligned} F_{св} &= bh; \\ F_{бок} &= k^2_{бок} h^2 ctg \gamma; \\ L_{бок.ср} &= 2h(1 - k_{бок}); \\ L_{зат} &= b. \end{aligned}$$

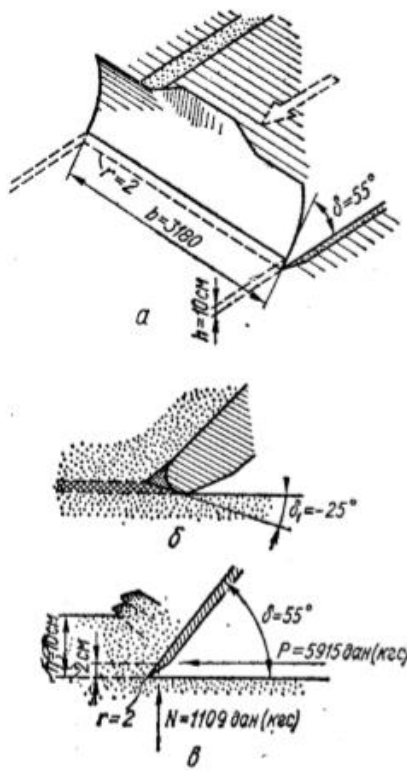


Рисунок 39 - Расчетные схемы: а – положение отвала и размеры среза; б- грунтовой нарост на затуплении ножа и угол; в- среднемаксимальные силы резания.

4) Коэффициент влияния угла резания φ принимаем по таблице 47 в соответствии с величиной угла резания по заданию. Если в таблице нет значения угла резания по заданию, искомую величину φ следует определять интерполяцией. Числовые значения коэффициентов $\eta_{бок}$ и $\eta_{бок.ср}$ следует принять в соответствии с указаниями. Величину $\eta_{зат}$ находим по таблице 49 в соответствии с радиусом затупления ножа по заданию.

Таблица 33- Размерная характеристика зоны разрушения грунта при блокированном резании, средний коэффициент вариации сопротивления резанию и коэффициент энергоемкости резания грунтов по данным опытов

Состояние грунта	Размерная характеристика зоны разрушения	Средний коэффициент	Коэффициент энергоемкости

Грунт	Влажность в %	Показатели плотности ДорНИИ	$k_{бок} = \frac{h_1}{h}$	γ , град		
Песок мелкозернистый белый	14,2	0,5-1	0,73	46	0,14	0,92
Песок среднезернистый	6,8	1-1,5	0,7	40	0,19	0,8
Суглинок	19-20	4-4,5	0,78	В среднем 30	0,11	0,87
Тяжелый суглинок	19	4	0,85	40	-	-
Тяжелый суглинок нарушенного строения	19	4	0,7	45	-	-
Лессовидный суглинок	14,3	23	0,73	45	0,18	0,88
Серо-зеленая мергельная глина	36,4	10	0,83	35	0,23	0,82
Темно-серая глина с известковыми включениями	41	11	0,72	30	0,16	0,84
Глина	20,6	4-5	0,85	36	0,28	0,9
Глина яблочно-зеленая комковатая	27,6	4	0,8	35	0,12	0,94
Аргиллит	13,4	60	0,9	30	-	-
Слабый песчаник на глинистом цементе, переходящий в алевролит	16,4	15-16	0,9	30	-	-
Мергель	20	28	0,92	29	0,21	0,81
Глина замерзшая	20	До 180	0,96	30	0,26	0,56
Мел	5,2	-	0,9	Около 30	0,23	0,74
Фосфориты:						
слабые	20,4	-	0,8	30-35	0,22	0,7
конгломератные	5,5	-	0,7	35	0,41	0,7
плитные	20,4	-	0,7	30	0,32	0,6

Таблица 34- Коэффициент ϕ по данным опытов

Угол резания, град	Значение ϕ для грунтов		
	Пластичных глинистых	Слоистых при резании вдоль слоев	Песчано-глинистых, монопластичных
25	0,59	1,13	0,78
30	0,66	1	0,78

32,5	0,7	0,93	0,78
35	0,74	0,85	0,78
37,5	0,78	0,78	0,78
40	0,85	0,85	0,85
42,5	0,93	0,93	0,93
45	1	1	1
47,5	1,13	1,13	1,13
50	1,35	1,35	1,35
52,5	1,53	1,53	1,53
55	1,7	1,7	1,7
57,5	1,88	1,88	1,88
60	2,05	2,05	2,05

Таблица 35- Значение коэффициентов для вычисления дополнительной силы резания, вызываемой износом инструмента

Грунт	Размеры, мм		P ₀ , даН/см	p _{усл} даН/см	H _{усл} см
	Ширина площадки износа α	Радиус затупленияг			
Глина коричневая замерзшая	40	-	131,6	165,9	1,3
	-	5	51,8	214,5	3,05
Серо-зеленая мергельная глина	50	-	11,3	61,9	63,9
	-	19	6,1	74,4	139,8
Суглинок коричневый	40	-	5	24,2	55,5
	-	15	3	62,4	66

Таблица 36- Величины $\frac{\eta_{зат}}{r}$ и $\frac{\eta_{пл.изн}}{\alpha}$ при угле резания 45° по данным опытов

Глубина резания h, см	$\frac{\eta_{зат}}{r}$	$\frac{\eta_{пл.изн}}{\alpha}$
1	0,240	1,210
2	0,158	0,700
3	0,127	0,525
4	0,109	0,420
5	0,096	0,360
10	0,072	0,224
11	0,061	0,175
20	0,054	0,137
25	0,049	0,129
30	0,045	0,116
35	0,042	0,107
40	0,040	0,100
45	0,038	0,095
50	0,037	0,091
55	0,036	0,081

Примечание. При коэффициента $\eta_{пл.изн}$ радиус затупления r принимают в мм, а ширину площадки износа α – в см.

Таблица 37- Классификация грунтов по параметру $m_{cp} = p_{св}^{\delta=45^\circ}$ (среднемаксимальное сопротивление свободному срезу при угле резания 45°)

категория	грунты	$m_{св}$, даН/см ² ;
I	<p>Весьма слабые</p> <p>Пески, супески, легкие суглинки без включений, а также сыпучие и мелкокусковые материалы, не обладающие сцеплением (гравий и щебень в штабелях и т.п.)</p>	До 0,5
II	<p>Слабые</p> <p>Суглинки без включений в состоянии среднего уважения, легкие глины средней и повышенной влажности</p>	0,5-1
III	<p>Средней крепости</p> <p>Плотные суглинки при малом уважении, тяжелые суглинки с включением гравия и гальки, глины средней плотности, слабые аргиллиты и алевролиты, слабосцементированная марганцевая и фосфоритовая руды</p>	1-2,5
IV	<p>Повышенной крепости</p> <p>Алевролиты и аргиллиты средней крепости, слабые песчаники на глинистом цементе, слабые мергели и опоки, мел при повышенном увлажнении, плотная спондиловая глина, кембрийская глина, слабые бурые угли, марганцевые и фосфоритовые руды пониженной крепости</p>	2,5-5
V	<p>Крепкие</p> <p>Плотные карбоновые глины, малоувлажненный мел, слабые известняки-ракушечники, бурые угли пониженной крепости, взорванная скальная порода, разрабатываемая одноковшовым экскаватором при размерах кусков до 0,3-0,4 ширина ковша, замерзший влажный песок, марганцевые и фосфоритовые руды средней крепости</p>	5-10
VI	<p>Весьма крепкие</p> <p>Известняки-ракушечники средней крепости, весьма плотные карбоновые глины, слабые песчаники, мел с включениями более твердых пород, мергель, бурые угли средней крепости, марганцевая руда повышенной крепости, замерзший мокрый песок, суглинок или легкая глина при температуре до -3°C</p>	10-15

VII	Очень крепкие Более плотные и крепкие модификации грунтов предыдущей категории, а также замерзшие глинистые грунты второй и третьей категории при температуре до – 5, - 6°С	15-20
VIII	Предельно крепкие для разработки резанием землеройными машинами Еще более крепкие модификации грунтов VI категории, замерзшие глинистые грунты при температуре до - 20°С	20-30

Задача 6 Вычисление нормальной силы и мощности резания грунта бульдозером

Задание: вычислить среднюю силу резания (касательную к траектории), мощность резания при наибольшей для бульдозера скорости, среднемаксимальную нормальную силу резания.

Данные для расчета те же, что и для предыдущего упражнения.

1) Повторить сведения о способах расчета силы резания. Прочсть и усвоить дополнительные сведения о способах расчета сил резания грунтов, приведенные в этом упражнении.

2) Вычертить расчетную схему.

3) Вычислить среднемаксимальную силу резания, а также среднемаксимальную нормальную силу резания.

4) Вычислить мощность резания при возможных ступенях скорости движения бульдозера.

5) Определить мощность резания при скорости бульдозера, наибольшей в условиях преодолеваемого сопротивления.

Дополнительные сведения о способах расчета сил резания грунта

В упражнении приведены сведения о расчетном определении среднемаксимальной силы резания. Эта величина соответствует моментам отделения грунтовой стружки от массива и служит основанием для расчета рабочих органов землеройных машин на прочность. Однако расчет прочности, требуемой для резания грунта, основывается на средней за все время процесса величине силы резания. Она меньше среднемаксимальной вследствие колебательного характера силы резания (рисунок 35).

Исследования показали, что колебания силы резания обуславливаются изменениями тех ее частей, которые определяются первыми тремя членами правой части формул (98) и (100). Поэтому среднюю за все время процесса силу резания определяем по формуле

$$P_{\text{ср}} = k_{\text{э}} \left(\sum_{i=1}^n p_{\text{св}} F_{\text{св}} + e_{\text{бок}} \sum_{i=1}^n F_{\text{бок}} + p_{\text{бок.ср}} \sum_{i=1}^n L_{\text{бок.ср}} \right) + \sum_{i=1}^n p_{\text{пл.изн(зат)}} L_{\text{пл.изн(зат)}}, \quad (76)$$

где $k_э$ - коэффициент энергоемкости, величины которого для ряда грунтов приведены.

при использовании для расчетов коэффициент $k_э$ следует вводить также только к трем первым членам (в скобках) правой части формулы.

При известной величине средней силы резания мощность резания грунта вычисляется по формуле

$$N_{рез} = P_{ср}u, \quad (77)$$

где u - скорость резания

Сила резания, как отмечалось, это только касательная составляющая полной силы резания. Нормальную составляющую полной силы резания (нормальная сила резания) для простого ножа определяется по ее касательной составляющей, углу резания, углу δ_1 наклона площадки износа или нижней поверхности грунтового нароста на затуплении ножа (рисунок 34) и углу μ трения грунта о нож

$$N = (P_{св} + P_{бок} + P_{бок.ср})ctg(\delta + \mu) - P_{пл.изн(зат)}ctg(\delta_1 + \mu), \quad (78)$$

из формулы 78 следует, что для затупленного или изношенного ножа результирующая нормальная сила может иметь разные величины и направление. Неодинаковым может быть и отношение нормальной силы к силе резания. Возможно уравнивание нормальных сил, возникающих от сопротивления грунта передней грани ножа и площадки износа, что делает нож «плавающим».

Для сложных ножей результирующую нормальную силу резания определяем суммой проекций частных нормальных сил (действующих на каждый составляющий нож) на спрямляющую плоскость траектории рабочего органа машины

$$N = \sum_{i=1}^n N_i \cos\alpha_i, \quad (79)$$

где α_i - угол, образуемый нормальной силой резания со спрямляющей плоскостью траектории рабочего органа для i -го составляющего ножа.

В соответствии с изложенным, формула нормальной силы резания сложными ножами приобретает вид

$$N = \sum_{i=1}^n p_{сви} F_{сви} ctg(\delta_1 + \mu) \cos\alpha_i + p_{бок} \sum_{i=1}^n F_{боки} ctg(\delta_i + \mu) \cos\alpha_i + p_{бок.ср} \sum_{i=1}^n L_{бок.ср} \delta_i + \mu) \cos\alpha_i - \sum_{i=1}^n p_{пл.изн(зат)} L_{пл.изн(зат)} ctg(\delta_i + \mu) \cos\alpha_i,$$

или

$$N = m_{св} \left[\sum_{i=1}^n \varphi_i F_{сви} ctg(\delta_i + \mu) \cos\alpha_i + n_{бок} \sum_{i=1}^n F_{боки} ctg(\delta_i + \mu) \cos\alpha_i + n_{бок.ср} \sum_{i=1}^n L_{бок.ср} ctg(\delta_i + \mu) \cos\alpha_i - \sum_{i=1}^n n_{пл.изн(зат)} h_i L_{пл.изн(зат)} ctg(\delta_i + \mu) \cos\alpha_i \right] \quad (80)$$

Задача 7 Подбор оборудования для пневмотранспортирования бетонной смеси

Определить основные параметры для установки пневматического транспортирования бетонной смеси по трубам (ПТУ).

1) Внутренний диаметр бетоновода D принимаем в зависимости от размера наибольших кусков щебня d , чтобы

$$D \geq 3d, (81)$$

Бетоноводы изготавливаются из бесшовных стальных труб диаметром 150, 180 и 203 мм.

2) Полезный объем нагнетателя V_n или объем транспортируемой порции бетона принимаем по таблице 38. По этой же таблице выбираем геометрический объем нагнетателя $V_{н.г.}$.

3) Общую длину бетоновода определяем как сумму данных l и H

$$L=l+H \text{ м}, (82)$$

Общая длина бетоновода представляет собой сумму длин его горизонтальных и вертикальных участков, так как установлено исследованиями, что их суммарное сопротивление движения бетона приблизительно одинаковы.

4) Среднюю скорость движения бетона по бетоноводу v_{cp} определяем в зависимости от заданных подвижности бетона s , рабочего давления сжатого воздуха в нагнетателе p и найденных выше полезного объема нагнетателя V_n , общей длины бетоновода L и диаметра бетоновода D по эмпирической формуле

$$v_{cp}=2,5k_3k_vk_Lk_pk_D (83)$$

где k_3 – коэффициент влияния подвижности бетона (таблица 40);

k_v – коэффициент влияния объема транспортируемой порции бетона (таблица 41);

k_L – коэффициент влияния длины бетоновода (таблица 42);

k_p – коэффициент влияния давления сжатого воздуха в нагнетателе (таблица 43);

k_D – коэффициент влияния диаметра бетоновода (таблица 44)

5. Фактическую производительность установки Π для заданных условий определяем по формуле

$$\Pi = \frac{3,6V_n}{\frac{L}{v_{cp}} + T_{всп}} k_6 M^3 / ч, (84)$$

где дополнительно обозначено:

$T_{всп}$ – вспомогательное время, включающее продолжительность загрузки и разгрузки из таблица 39;

K_v – коэффициент использования оборудования по времени, равный 0.8.

Если фактическая производительность установки получится меньше заданной, то нужно из таблица 39 принять больший объем нагнетателя V_n и сделать перерасчет, начиная с пункта 4.

6) Выбираем бетоносмеситель по величине V_n .

7) Объем ресивера V_p для заданных условий работы ПТУ и нормального давления в ресивера 6 даН/см² определяем по приближенной формуле

$$V_p = 1,2V_{н.г.} + 0,85D^2Lm^3 \quad (85)$$

где $V_{н.г.}$ – геометрический объем нагнетателя, м³;

D – внутренний диаметр бетоновода, м;

L – максимальная общая длина бетоновода, м.

8) Расход сжатого воздуха на транспортирования 1 м³ бетона в заданных условиях определяем по формуле

$$A = \frac{(p-p_{кон})(0,85D^2L+V_{н.г.})}{V_n} m^3/m^3 \quad (86)$$

где p – заданное рабочее давления сжатого воздуха в нагнетателе, даН/см² ;

$p_{кон}$ – давление сжатого воздуха в нагнетателе и бетоновode в конце цикла транспортирования:

при $V_n = 0,25-0,4$ м³ $p_{кон} = 1,5$ даН/см²

при $V_n = 0,5-0,8$ м³ $p_{кон} = 1,7$ даН/см²

9) Для подбора типа компрессора (схема 1) определяем производительность по формуле

$$P_{комп} \geq \frac{AP}{60} m^3/мин \quad (87)$$

где A – расход сжатого воздуха на транспортирования 1 м³/ м³;

P – действительно производительность ПТУ, м³/ч.

10) Объем приемного бункера B_n (схема I) и нижнего бункера B_n (схема II) должны в три раза превышать полезный объем нагнетателя.

11) Объем верхнего бункера B_v (схема II) должен вмещать бетон из двух автосамосвалов.

Таблица 39-

Технические характеристики пневмотранспортных установок

Основные параметры	Модель
--------------------	--------

	250	300	400	500	800
Объем нагнетателя, л:					
Полезный $V_{\text{п}}$	250	300	400	500	800
геометрический $V_{\text{н.г}}$	300	450	600	620	1000
Производительность при длительности цикла 2 мин, $\text{м}^3/\text{ч}$	7,5	9	12	15	24
Вспомогательное время $T_{\text{всп, сек}}$	30	35	40	45	50

Таблица 40 - Коэффициент влияния подвижности бетона

$s, \text{см}$	6	8	10	12	14
$k_3 k_3$	0,82	0,91	1	1,09	1,13

Таблица 41- Коэффициент влияния объема транспортируемой порции бетона

$V_{\text{н}}$	200	250	300	400	500	800
k_v	1,23	1	0,75	0,6	0,5	0,35

Таблица 42- Коэффициент влияния длины бетоновода

$L, \text{м}$	42	73,4	100	127	150	160
k_L	0,77	1	1,2	1,4	1,57	1,64

Таблица 43– Коэффициент влияния давления сжатого воздуха в нагнетателе

$p, \text{даН/см}^2$	2	2,3	2,5	3	3,5	3,7	4
k_p	0,82	1	1,15	1,49	1,83	1,92	2

Таблица 44– Коэффициент влияния диаметра бетоновода

$D, \text{мм}$	100	160	180	203
k_D	0,55	1	1,3	1,47

Блок С

С.0 Задания к контрольной работе

Задание 1: проверить грузовую и собственную устойчивость башенного крана.

Последовательность выполнения

1) Определить координаты центра тяжести крана при горизонтальной стреле и при ее максимальном подъеме.

2) Определить координаты центра парусности при горизонтальном положении стрелы p и при ее максимальном подъеме p_1 .

3) Вычислить наветренную площадь крана при горизонтальной стреле и при ее максимальном подъеме.

4) Определить распределенную ветровую нагрузку

5) Проверить грузовую устойчивость крана.

б) Проверить собственную устойчивость крана.
 Таблица 12- Технические характеристики кранов

Основные параметры	Краны									
	БК-215А	С-390	МСК-3520	МБТК-80	БКСМ-5-5А	ВК-5-248	КВ-60	КБ-100.0	КБ-100.1	КБ-160.2
Грузоподъемность, тс	3	3	5	5	5	5	5	5	5	8
наибольшая	1,5	1,5	3	4	5	5	3	5	5	5
наименьшая										
Вылет стрелы, м	18	20	20	20	22	22,7	20	20	20	25
наибольший	10	10	10	10	4,5	9	10	10	10	13
наименьший										
Высота подъема груза, м										
наибольшая	33	36	35	42	39	48	33,5	33	33	60,5
наименьшая	22	23	25	28	21,5	32	21,5	21	21	46
Длина стрелы, м	16,5	19	18	20	21,9	21,5	18,5	18,65	18,65	23
Ширина колеи, м	3,4	3	4	5	4,5	5	4	4,5	4,5	6
База крана, м	3,4	3	4	5	4,5	5	4	4,5	4,5	6
Вес крана (полный), даН	23700	27500	45000	44000	71800	79000	38200	51100	51100	78000
Вес элементов крана, даН										
канаты	300	500	500	500	450	700	700	800	1460	1540
механизмы	5400	4500	8600	8600	8800	10000	7400	6900	2860	11100
электрооборудование	1500	2000	2600	2500	-	3000	-	-	980	2200
противовес	-	-	-	-	10000	5000	-	-	-	-
балласт	8000	12000	20000	16000	25800	36000	17000	24000	24400	30000
металлоконструкции, в том числе	8500	8500	13000	16400	26750	24300	13100	18400	21500	33160
стрела	800	800	1300	2000	4100	3600	1500	2000	1910	2700
башня	3000	3000	4700	4700	8750	14500	5100	6800	6250	15760
поворотная головка	-	-	-	-	4600	2200	-	-	-	-
портал	-	-	-	-	9300	4000	-	-	-	-
поворотная платформа	2200	2500	3600	3800	-	-	2500	3100	4110	6600
ходовая рама	2500	2200	3700	5900	-	-	4000	6500	9230	8100

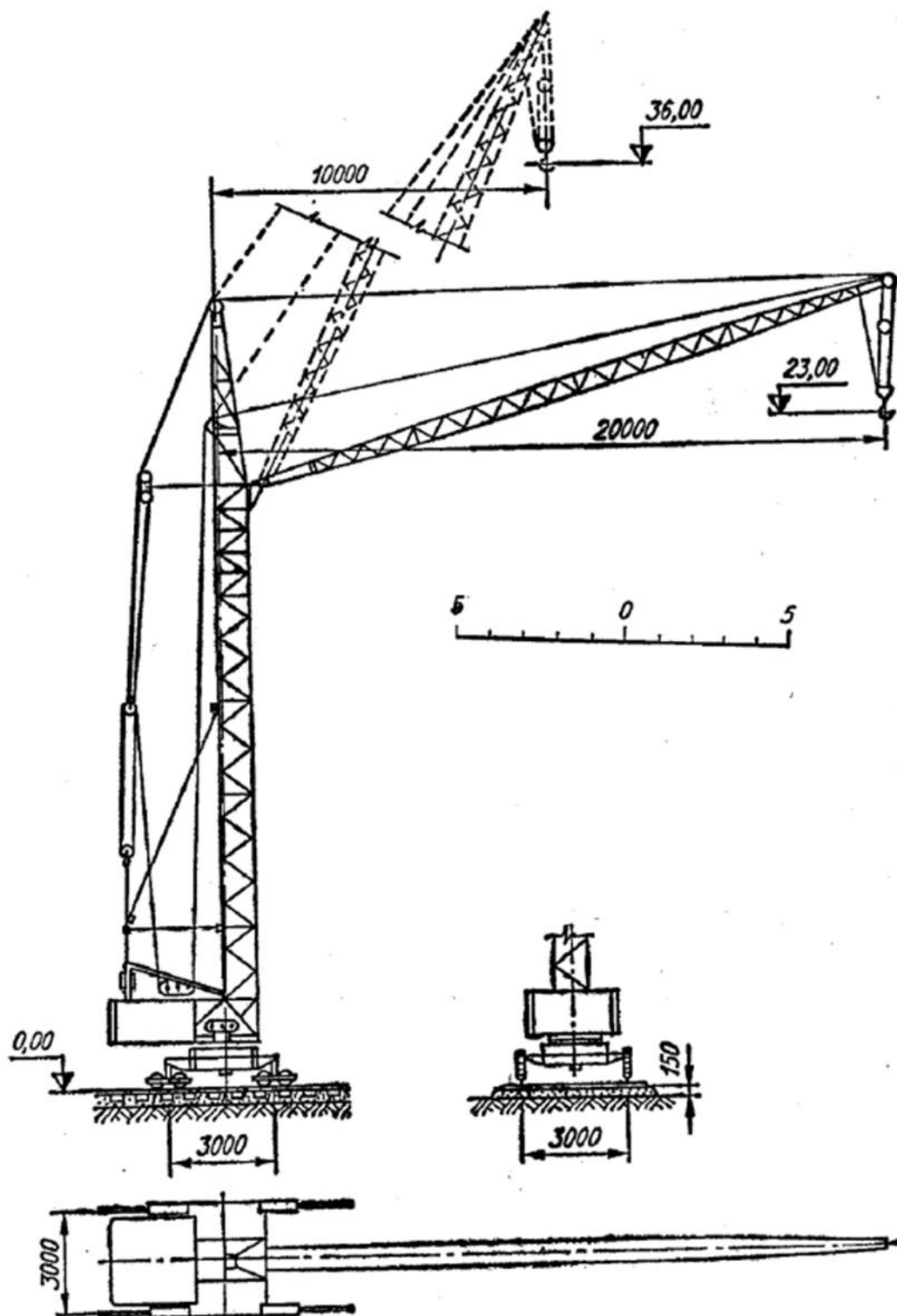


Рисунок 10 – Схема крана С-390

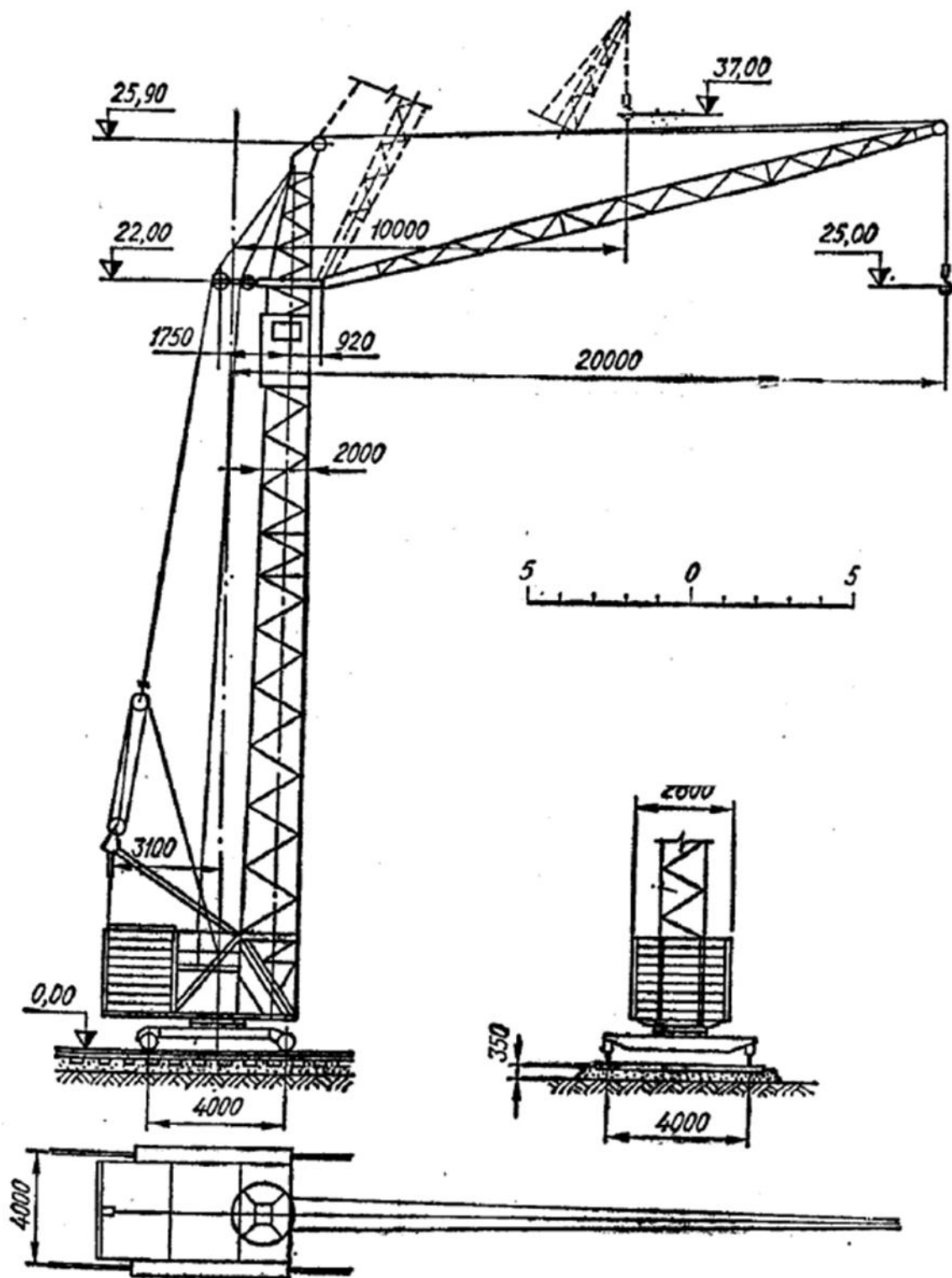


Рисунок 11 – Схема крана МСК-3-5-20

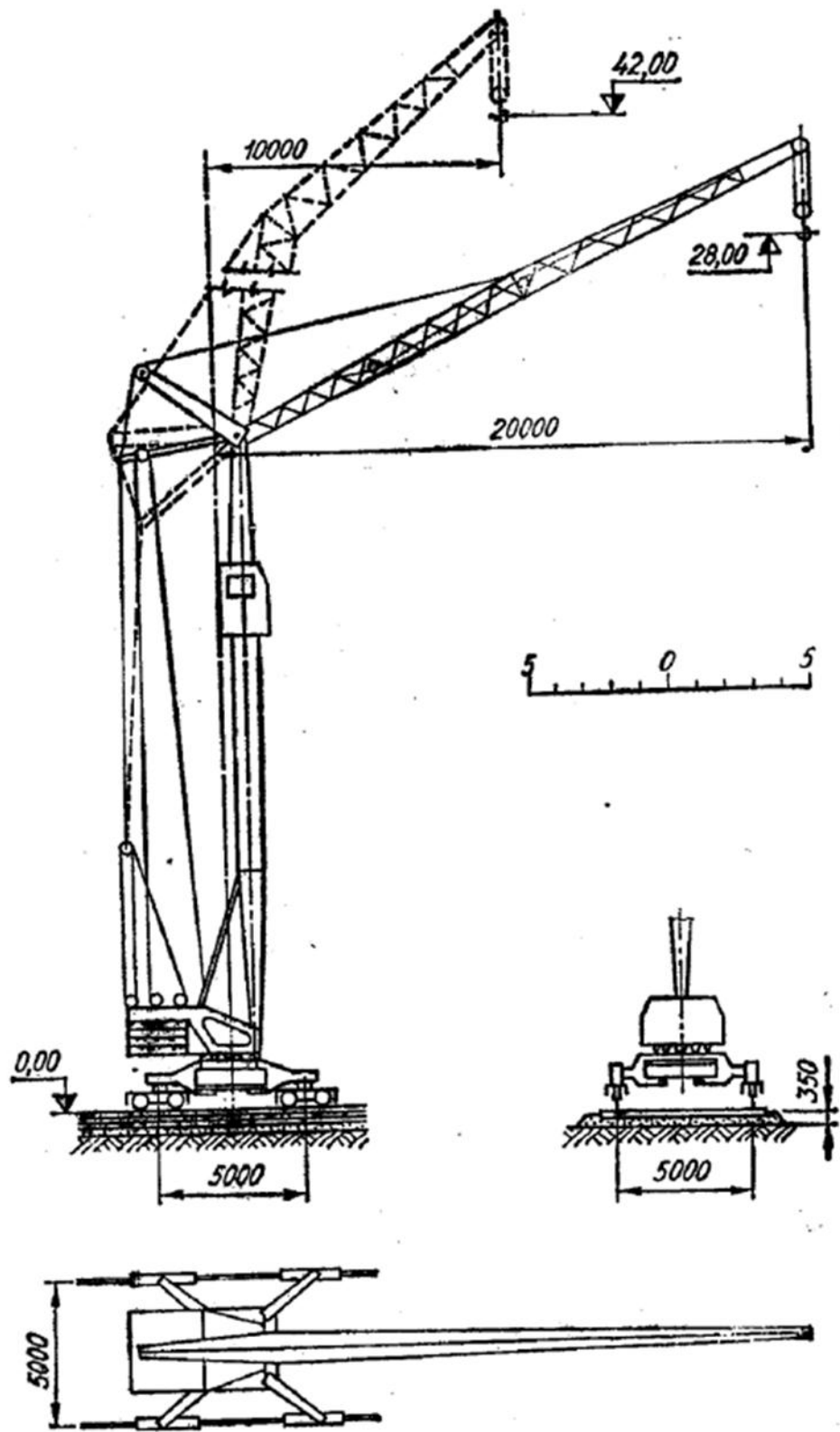


Рисунок 12 – Схема крана МБТК-80

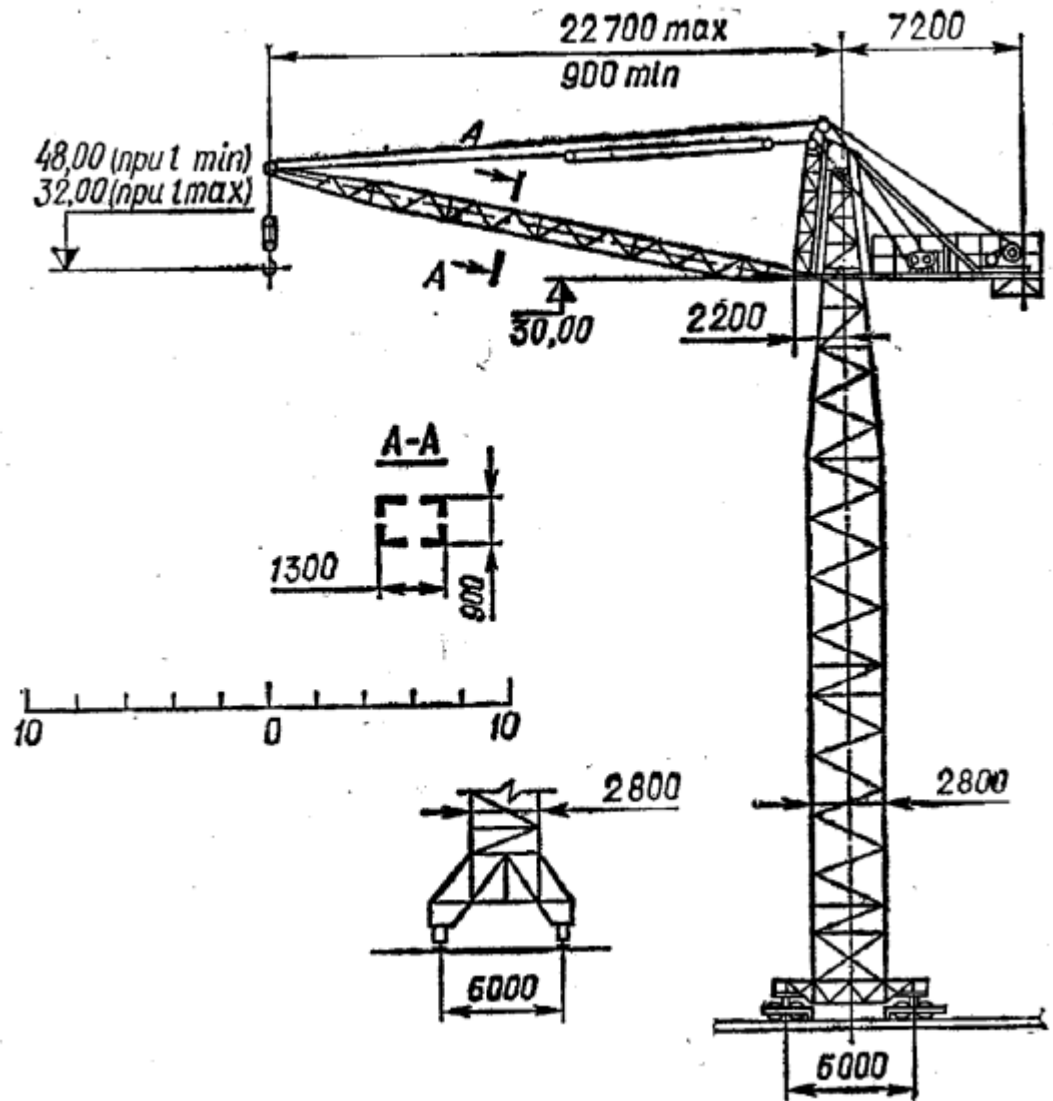


Рисунок 14 – Схема крана БК-5-248

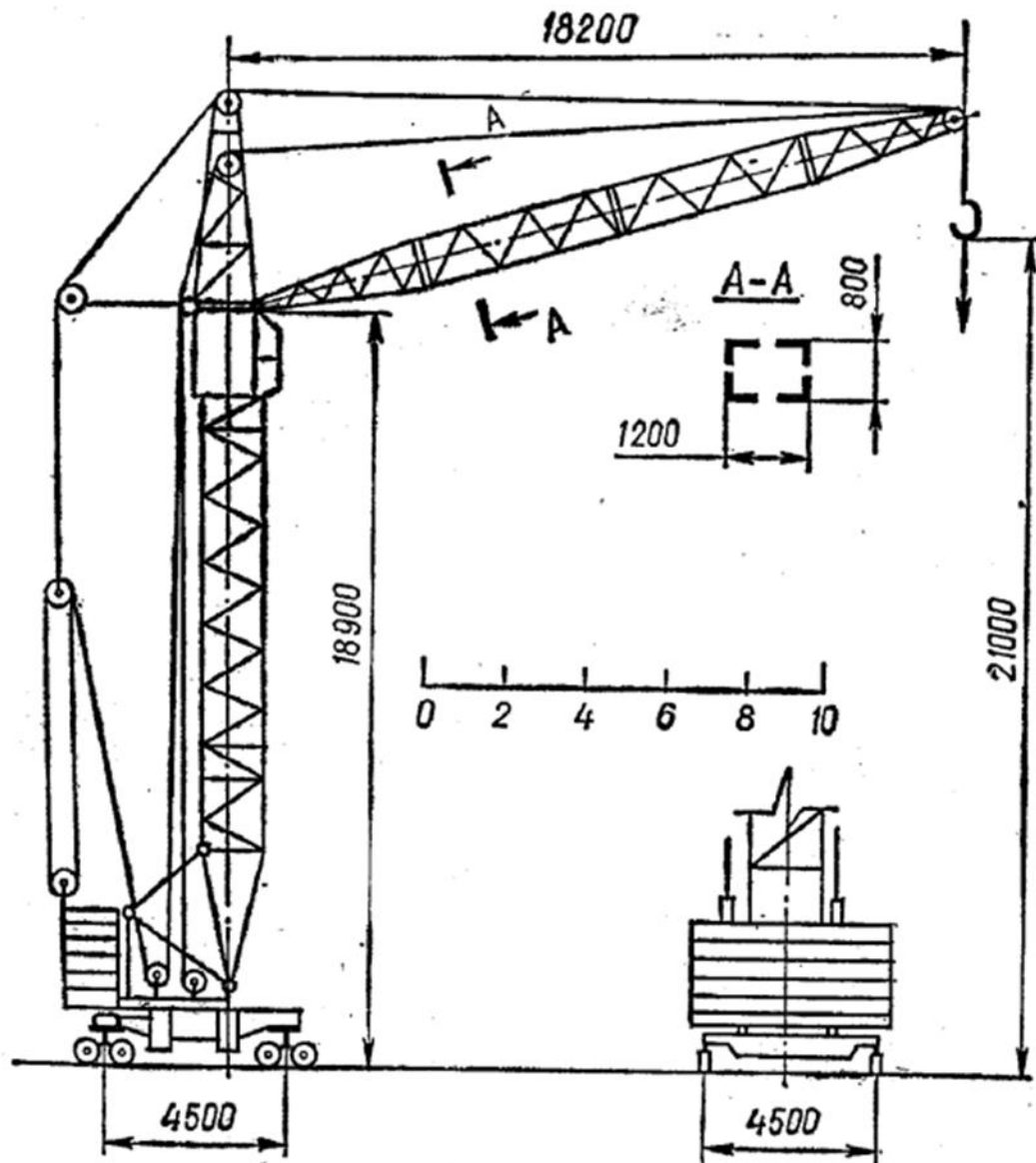


Рисунок 15 – Схема крана КБ-60

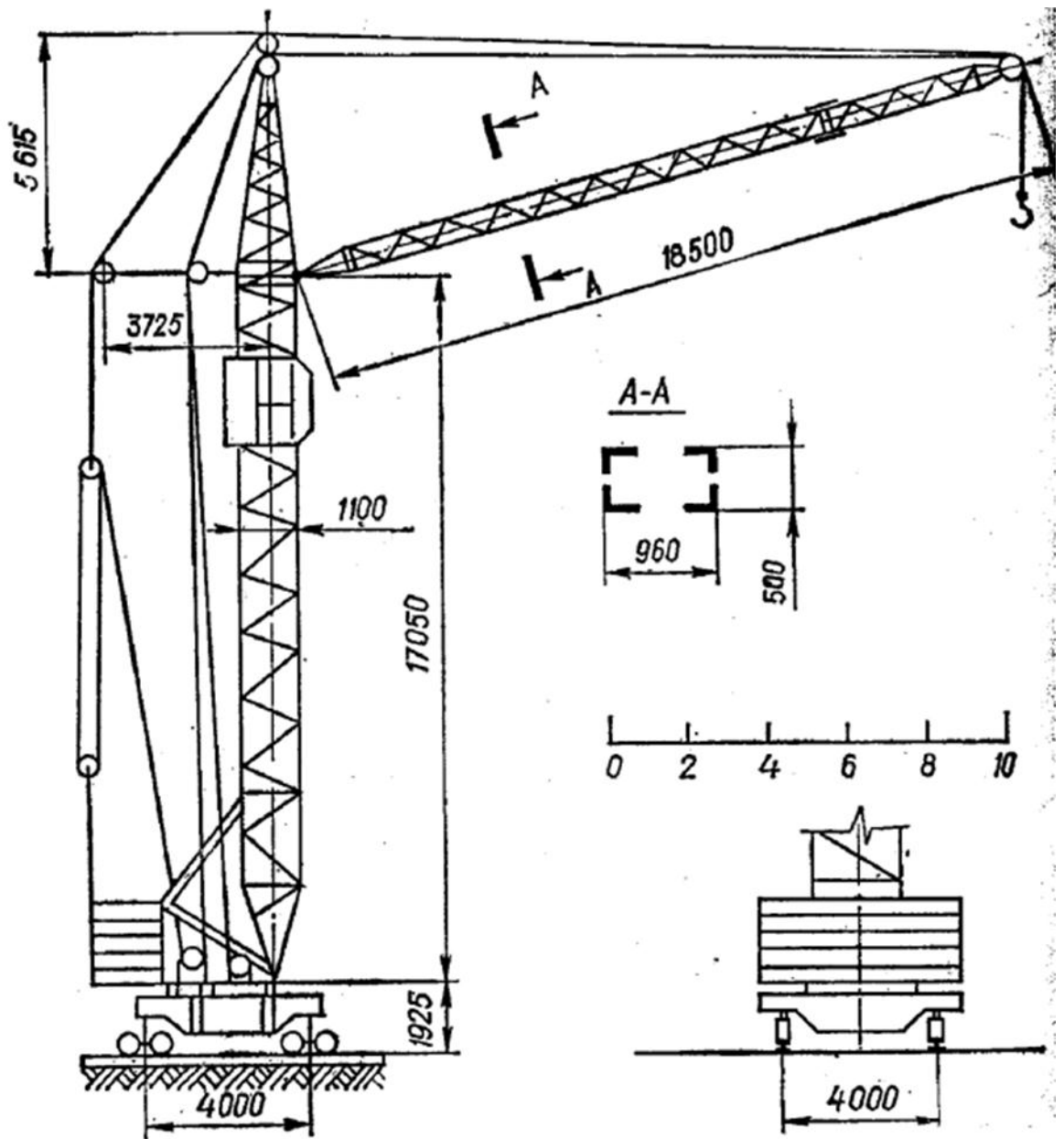


Рисунок 16 – Схема крана КБ-100.0

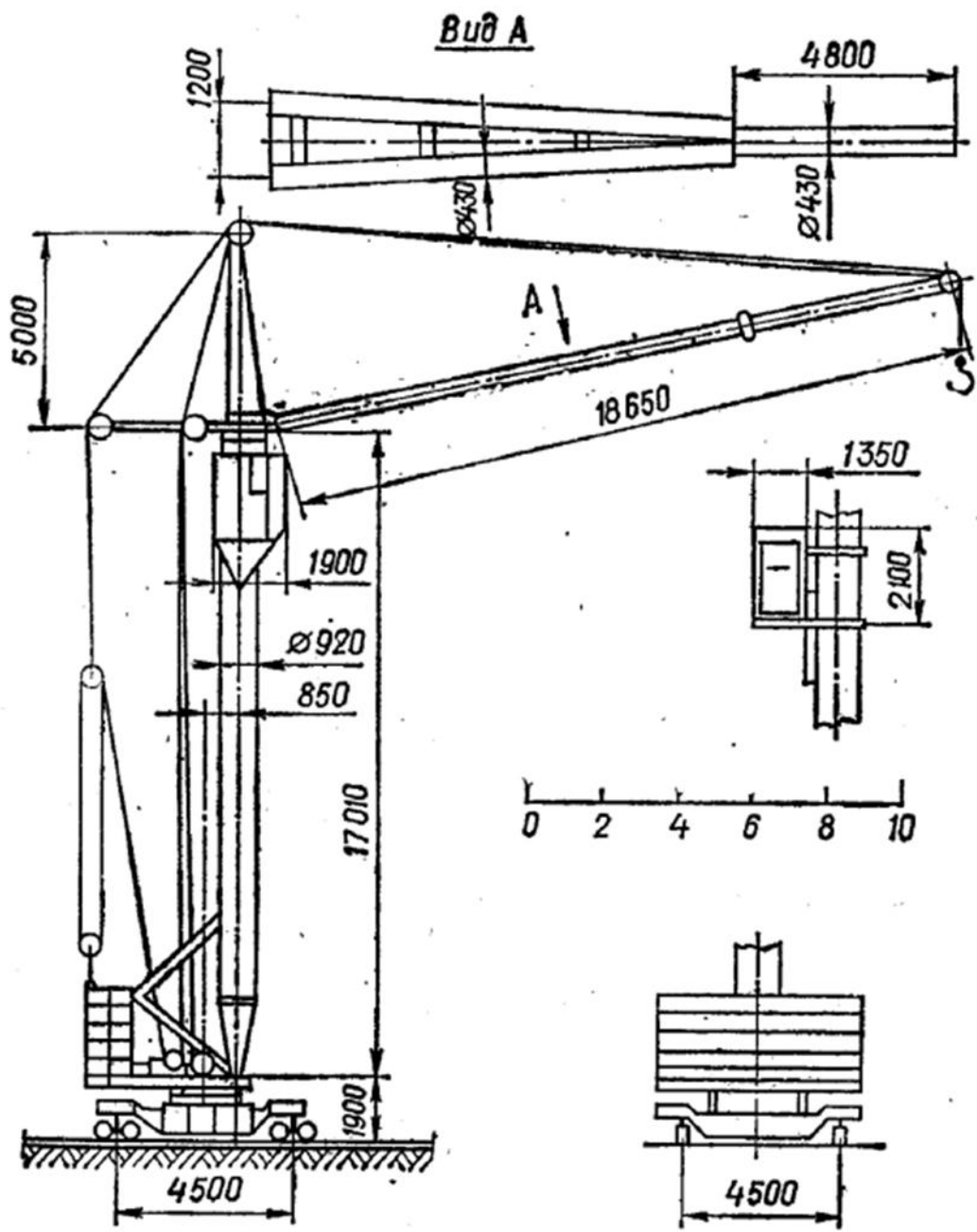


Рисунок 17 – Схема крана КБ-100.1

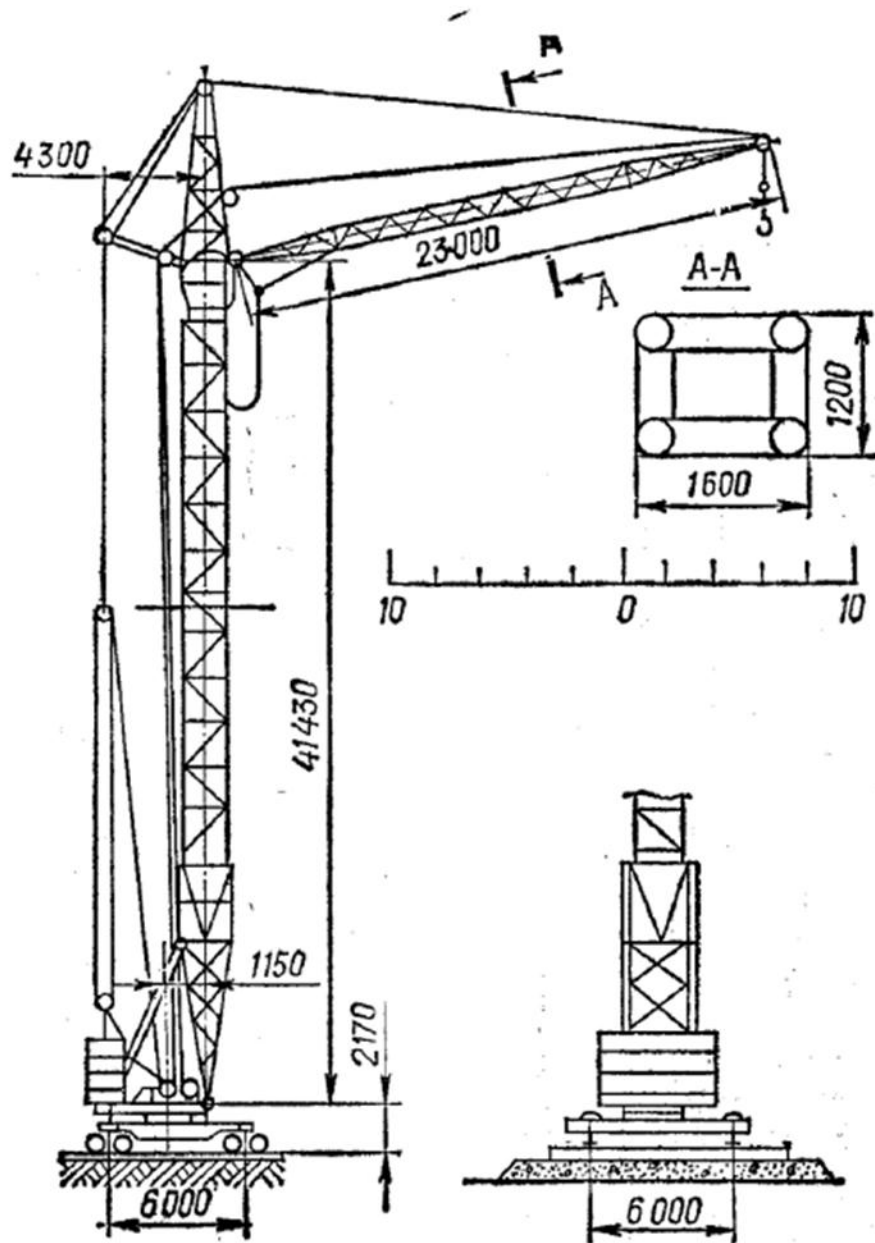


Рисунок 18– Схема крана КБ-160.2

1) Для определения координат центра тяжести крана располагаем координатные оси так, чтобы ось абсцисс лежала в плоскости головок рельсов, а ось ординат совпала с осью вращения крана.

Схему крана (рисунок 19) разбиваем на части, вес которых известен. Сумму моментов сил тяжести этих частей относительно оси координат y или x приравниваем к моменту силы тяжести всего крана относительно той же оси. Из этих двух уравнений определяем координаты центра тяжести.

Например, для нахождения абсциссы c центра тяжести уравнение будет иметь такой вид

$$\sum_{i=1}^{i=n} M_i^y = c \sum_{i=1}^{i=n} G. \quad (32)$$

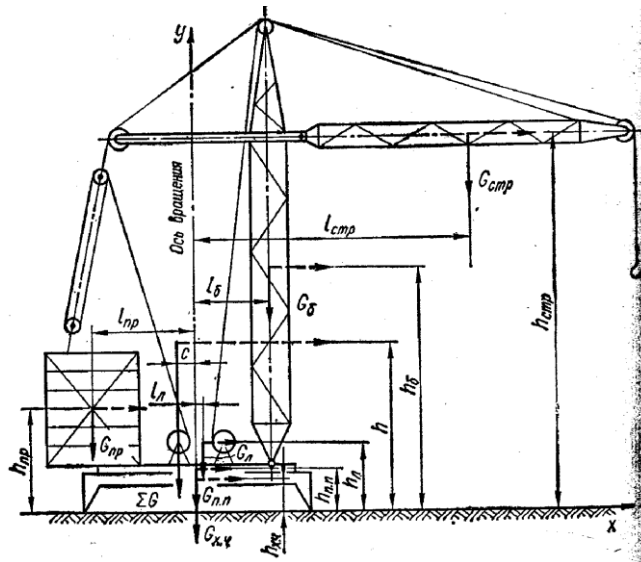


Рисунок 19 - К определению центра тяжести крана.

Отсюда

$$c = \frac{\sum_{i=1}^{i=n} M_i^y}{\sum G} \quad (33)$$

где

$$\sum_{i=1}^{i=n} M_i^y = G_{пр} l_{пр} + G_{л} l_{л} + G_{стр} l_{стр} \quad (34)$$

$$\sum G = G_{пр} + G_{л} + G_{б} + G_{стр} + G_{х.ч.} + G_{п.п.} \quad (35)$$

- где $G_{пр}$ — вес противовеса, $даН$;
 $l_{пр}$ — плечо вектора веса противовеса относительно оси y , $м$;
 $G_{л}$ — вес лебедок, $даН$;
 $l_{л}$ — плечо вектора веса лебедок относительно оси y , $м$;
 $G_{б}$ — вес башни крана, $даН$;
 $l_{б}$ — плечо вектора веса башни относительно оси y , $м$;
 $G_{стр}$ — вес стрелы, $даН$;
 $l_{стр}$ — плечо вектора веса стрелы относительно оси y , $м$;
 $G_{х.ч.}$ — вес ходовой части крана, $даН$;
 $G_{п.п.}$ — вес поворотной платформы, $даН$.

Для определения ординаты h центра тяжести рекомендуется повернуть всю систему сил на 90° , как это сделано на рисунке 19. (Центр тяжести не меняет своего положения при повороте всей системы сил в одном направлении).

Составляем уравнение моментов

$$\sum_{i=1}^{i=n} M_{i_k}^x = \sum_{i=1}^{i=n} Gh. \quad (36)$$

Отсюда

$$h = \frac{\sum_{i=1}^{i=n} M_{i_k}^x}{\sum_{i=1}^{i=n} Gh} \quad (37)$$

где $\sum_{i=1}^{i=n} M_{i_k}^x = G_{np} h_{np} + G_l h_l + G_{x.c.} h_{x.c.} + G_{n.n.} h_{n.n.} + G_{\sigma} h_{\sigma} + G_{cmp} h_{cmp}$

Координаты центра тяжести крана при максимально поднятой стреле определяем так же, как в случае, когда стрела крана горизонтальна.

Когда момент силы тяжести при горизонтальной стреле подсчитан, для перехода к моменту при поднятой стреле рекомендуется учитывать только разность моментов сил тяжести при ее горизонтальном и поднятом положении.

2) Координату центра парусности определяем как координату центра тяжести наветренной площади крана. В этом случае наветренную площадь разбиваем на фигуры, центры, тяжести которых легко определить (рисунок 20).

Составляем уравнение, в котором сумму моментов давления ветра на отдельные части крана относительно плоскости головок рельсов приравняем к моменту давления ветра на кран относительно той же плоскости. Согласно рисунку 20

$$F_1 H_1 \omega_1 + F_2 H_2 \omega_2 + F_3 H_3 \omega_3 + F_4 H_4 \omega_4 + F_5 H_5 \omega_5 = p \sum_{i=1}^{i=n} F_i \omega_i \quad (38)$$

Откуда

$$p = \frac{F_1 H_1 \omega_1 + F_2 H_2 \omega_2 + F_3 H_3 \omega_3 + F_4 H_4 \omega_4 + F_5 H_5 \omega_5}{\sum_{i=1}^{i=n} F_i \omega_i} \quad (39)$$

где F_1-F_5 - наветренные площади частей крана, m^2 ;

H_1-H_5 -высоты центров соответствующих площадей частей крана, m ;

w_1-w_5 -распределенная ветровая нагрузка на наветренную часть соответствующих поверхностей частей крана, $даН/м^3$.

3) Расчетные наветренные площади элементов металл конструкций и узлов крана принимаем равными:

- для отдельных стержней и канатов — произведению длины стержня или каната на расчетную ширину сечения, указанную на схемах в таблице или на диаметр стержня или каната;
- для плоских ферм — сумме площадей проекций элементов на плоскость фермы;
- для пространственных ферм – расчетной площади грани шириной b (схемы в таблицах 21 и 22), рассматриваемой как плоская ферма;
- для кабин, лебедок, машинных отделений, плит балласта, противовеса и груза — площади проекции на плоскость, перпендикулярную к направлению ветра.

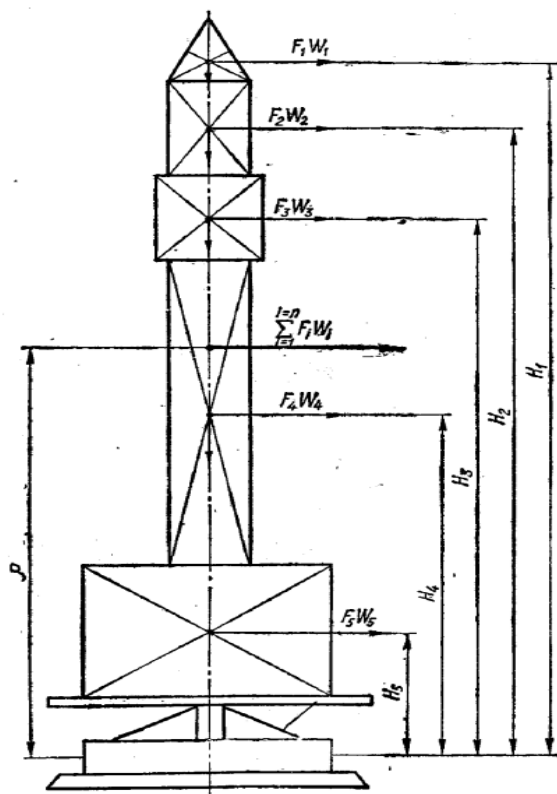


Рисунок 20 – К определению центра парусности крана

4) Распределенную ветровую нагрузку вычисляем по формуле

$$\omega = q_0 n c \gamma \beta, (40)$$

где q_0 — скоростной напор ветра на высоте 10 м над поверхностью земли (таблице 13), даН/м;

n — поправочный коэффициент на возрастание скоростного напора в зависимости от высоты над поверхностью земли (таблице 14);

c — аэродинамический коэффициент.

γ — коэффициент перегрузки, при расчете устойчивости крана принимаемый равным 1;

β - коэффициент, учитывающий динамическое воздействие пульсации скоростного напора и определяемый по формуле

$$\beta = 1 + m_n \xi, \quad (41)$$

где m_n — коэффициент пульсации скоростного напора, определяемый в зависимости от высоты расположения опорного шарнира стрелы над поверхностью земли, m (таблица 15);

ξ — коэффициент динамичности, определяемый в зависимости от периода свободных колебаний крана T_1 по таблице 16.

Период свободных колебаний T_1 , сек для крана с грузом на крюке определяем по формуле

$$T_1 = T_0 \sqrt{H_6 / L_0} \quad (42)$$

где T_0 — принимают по таблице 29 в зависимости от вылета груза L_0 и его нормативного веса Q^H ;

H_6 — высота башни, m ,

L_c — длина стрелы, m ,

Для кранов без груза на крюке период свободных колебаний принимают равным половине периода свободных колебаний крана с наибольшим для данного вылета грузом на крюке.

Коэффициент β для ветровой нагрузки на груз принимается равным 1,25.

Аэродинамические коэффициенты c для стержней круглого сечения при ветре, перпендикулярном к их оси, берем из таблицы 18.

Для стержней из прокатных и сварных профилей при ветре по стрелке аэродинамические коэффициенты принимаем по таблице 19.

Аэродинамические коэффициенты для кабин, лебедок, машинных отделений, плит балласта и противовеса, а также груза канатов и кабелей принимаем равными с-1,2. Для плоских ферм или сплошных балок, расположенных одна за другой (рисунок 21), аэродинамические коэффициенты определяем по формуле

$$c = \kappa_1 \frac{\sum_{i=1}^{i=n} c_i F_i}{F} [1 - \eta_\phi (N_\phi - 1)] \quad (43)$$

где κ_1 - коэффициент, определяемый по таблице 19;

c_i - аэродинамический коэффициент i -го элемента фермы;

F_i - площадь проекции i -го элемента фермы на ее плоскость;

$$F = \sum_i^1 F_i, \text{ м}^2 \quad (44)$$

η_{Φ} — коэффициент, определяемый по таблице 20;
 N_{Φ} — количество ферм.



Рисунок 21- Схема расположения ферм или сплошных балок к определению аэродинамического коэффициента

В таблице 20 и 21 Ψ — коэффициент заполнения, равный отношению F к площади, ограниченной наружным контуром фермы.

Аэродинамические коэффициенты для пространственных ферм из угловой стали при ветре, перпендикулярном к продольной оси фермы, определяем по таблице 22.

Для пространственных ферм из труб при ветре, перпендикулярном к продольной оси фермы, аэродинамические коэффициенты определяем по формуле

$$c = K_2 C_0, \quad (45)$$

где K_2 — коэффициент, принимаемый для ферм треугольного сечения с углом $\alpha = 30^\circ$ при набегаии ветра на основание или боковую грань треугольника равным 1;

c_0 — берем по таблице 23.

При проверке грузовой и собственной устойчивости (ГОСТ 13994—68) следует выбирать такое положение ребра опрокидывания, при котором кран по устойчивости максимально приближается к предельному состоянию.

5) Для обеспечения грузовой устойчивости крана должно выполняться следующее неравенство (рисунок 22)

$$Q^p b_Q + M_w \leq m Q_G b_G, \quad (46)$$

где Q^p - расчетная нагрузка от веса поднимаемого груза, даН ;

b_Q — плечо силы Q^p , определяемое с учетом наклона основания фермы, м ;

M_w — момент относительно ребра опрокидывания от четной ветровой нагрузки, действующей на и груз, даН ;

$m = m_1 m_2 m_3$ — коэффициент условий работы. При грузовой устойчивости башенных кранов, обслуживающих все виды строительства,

малоэтажного и сельского, принимаем по 13994—68: $m_1 = 0,9$; $m_2 = 0,8$ и $m_3 = 1$ (тогда $m = 0,72$);

Q_G — расчетная нагрузка от веса крана, даН;

b_G — плечо силы Q_G , определяемое с учетом основания крана, м.

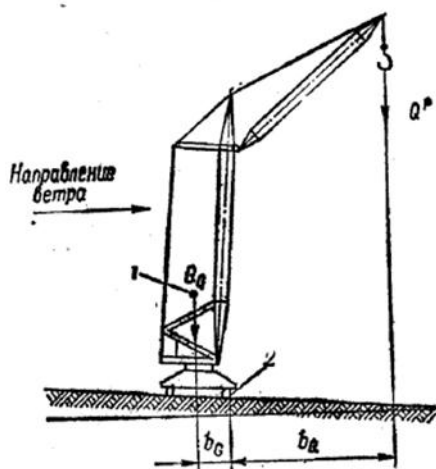


Рисунок 22- К определению грузовой устойчивости крана (1- центр тяжести крана; 2- ребро опрокидывания)

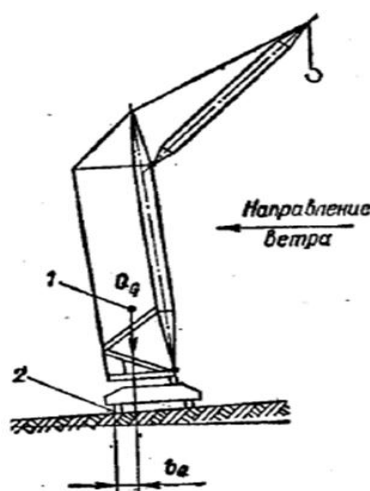


Рис. 14. К определению собственной устойчивости крана: 1 — центр тяжести крана; 2 — ребро опрокидывания.

Рисунок 23 - К определению собственной устойчивости крана (1- центр тяжести крана; 2- ребро опрокидывания)

Таблица 13 - Скоростной напор ветра

Ветровые районы СССР по ГОСТ 1451 – 65	Состояние крана	
	нерабочее	рабочее
1 – 3	45	11
4 – 5	70	
6 – 7	100	18

Таблица 14- Значения коэффициента n

Высота над										
------------	--	--	--	--	--	--	--	--	--	--

поверхностью земли, м	До10	10-20	20-30	30-40	40-50	50-60	60-70	70-80	80-90	90-100
n	1	1,32	1,5	1,7	1,8	1,9	2	2,12	2,18	2,24

Таблица 15- Коэффициент пульсации скоростного напора ветра m

Высота над поверхностью земли, м	До 20	20-30	30-40	40-50	50-60	60-70	70-80	80-90	90-100	100-120
m _n	0,35	0,34	0,33	0,31	0,29	0,27	0,26	0,24	0,22	0,21

Таблица 16- Коэффициент динамичности ξ

T ₁ , сек	1	2	3	4	5	6	7	8
ξ	1,75	2,25	2,65	2,96	3,16	3,22	3,26	3,3

Примечание. Для промежуточных значений T₁ допускается линейная интерполяция.

Таблица 17 - К подсчету периода свободных колебаний T₀, сек

L _T , м	Q ^H , даН									
	500-1000	1000-2000	2000-4000	4000-8000	8000-12000	12000-16000	16000-20000	20000-30000	30000-40000	40000-50000
4	0,8	1	1,2	1,4	1,6	1,7	1,8	1,9	2	2,1
8	1	1,2	1,4	1,6	1,7	1,8	1,9	2	2,1	2,2
16	1,2	1,4	1,6	1,7	1,8	1,9	2	2,1	2,2	2,4
20	1,4	1,6	1,7	1,8	1,9	2	2,1	2,2	2,4	2,6
30	1,6	1,7	1,8	1,9	2	2,1	2,2	2,4	2,6	2,8
40	1,7	1,8	1,9	2	2,1	2,2	2,4	2,6	2,8	3

Таблица 18- Значение коэффициента c для стержней круглого сечения

q ₀ pd ² , даН	До 0,3	0,5	1	1,5	2	2,5	2,6-14	25	50	100	150	200-1000
c	1,2	1,1	0,8	0,65	0,5	0,35	0,33	0,44	0,52	0,6	0,65	0,7

Таблица 19 - Значение коэффициента c для профильных стержней

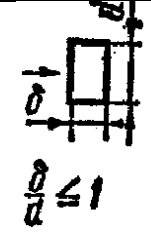
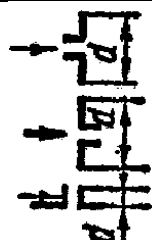
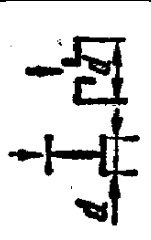
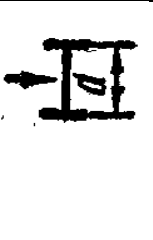
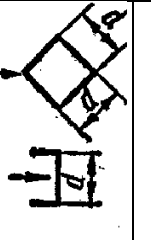
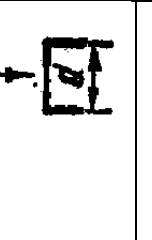
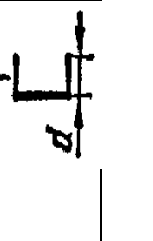
Профиль							
c	2	1,5	1,75	2,05	2,2	1,9	1,25

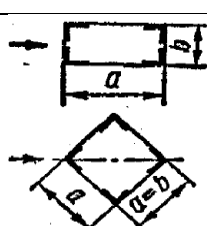
Таблица 20 - Коэффициент K₁=f(ψ)

ψ	0	0,3 – 0,9	1
K	1	0,75	1

Таблица 21- Коэффициент $\eta_{\phi}=f(\psi)$

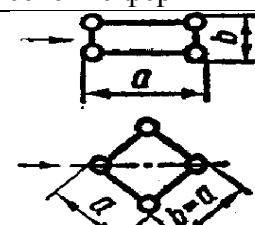
ψ	Отношение a/b			
	До 1	2	4	6
	η_{ϕ}			
0,1	1	1	1	1
0,2	0,85	0,9	0,93	0,97
0,3	0,68	0,75	0,8	0,8
0,4	0,5	0,6	0,67	0,7
0,5	0,33	0,45	0,53	0,6
0,6	0,15	0,3	0,4	0,5

Таблица 22- Коэффициент $c=f(\psi)$

Поперечно сечение фермы			ψ				
			0,1	0,2	0,3	0,4	0,5
			0				
	$\frac{a}{b}$	2	3,56	3,32	3,08	2,85	2,62
		1,5	3,55	3,24	2,96	2,71	2,49
		1	3,53	3,13	2,78	2,47	2,24
		0,67	3,5	3,05	2,34	2,24	2
		0,50	3,45	2,84	2,34	2,02	1,08

Примечание. Ψ – коэффициент заполнения грани шириной b.

Таблица 23-Коэффициент $c_0=f(\psi)$

Поперечное сечение фермы			ψ				
			0,1	0,2	0,3	0,4	0,5
			c_0				
	$\frac{a}{b}$	2	2,34	1,94	1,77	1,66	1,7
		1,5	2,22	1,9	1,74	1,64	1,58
		1	2,13	1,82	1,68	1,56	1,5
		0,67	2,05	1,76	1,6	1,5	1,44
		0,5	2	1,68	1,54	1,44	1,38

Примечание. Ψ – коэффициент заполнения грани шириной b.

Задание 2: выполните сравнительный анализ двух строительных машин различных подвидов или оборудования российского и зарубежного производства.

Блок D

Экзаменационные вопросы (вопросы к зачету).

1 Общие требования, предъявляемые к строительным машинам.

- 2 Принципы классификации и индексации строительных машин.
- 3 Техничко-экономические показатели строительных машин.
- 4 Силовоеоборудованиестроительныхмашин.
- 5 Трансмиссии строительных машин.
- 6 Ходовоеоборудованиестроительныхмашин.
- 7 Системы управлениястроительныхмашин.
- 8 Общие сведения о средствах автоматизациистроительныхмашин.
- 9 Автоматический контроль, регулирование и управление строительных машин.
- 10 Технические средства автоматизациистроительныхмашин.
- 11 Транспортные машины.
- 12 Конвейеры с гибким тяговым органом.
- 13 Конвейеры без гибкого тягового органа.
- 14 Погрузочно-разгрузочные машины.
- 15 Домкраты, лебедки и тали.
- 16 Подъемники.
- 17 Классификация и индексация стреловых кранов.
- 18 Классификация и индексация башенных кранов.
- 19 Башенные поворотные краны.
- 20 Башенные неповоротные краны.
- 21 Автоматизация работы строительных кранов.
- 22 Основы теории взаимодействия рабочего органа землеройной машины с грунтом.
- 23 Машины для подготовительных работ.
- 24 Бульдозеры.
- 25 Скреперы.
- 26 Автогрейдеры.
- 27 Одноковшовые экскаваторы с прямой лопатой.
- 28 Одноковшовые экскаваторы с обратной лопатой.
- 29 Экскаваторы драглайн.
- 30 Многоковшовые экскаваторы.
- 31 Бурильные и бурильно-крановые машины.
- 32 Теоретические основы процесса механического уплотнения грунтов.
- 33 Уплотняющие машины статического действия.
- 34 Уплотняющие машины динамического действия.
- 35 Автоматизация работы уплотняющих машин.
- 36 Машины и оборудование для рытья узких глубоких траншей.
- 37 Оборудование для устройства буронабивных свай.
- 38 Машины для бестраншейной прокладки коммуникаций.
- 39 Машины для разработки мерзлых и прочных грунтов.
- 40 Машины для дробления и сортировки заполнителей бетона.

- 41 Бетоносмесители.
- 42 Растворосмесители.
- 43 Автоматизация процессов приготовления бетонной смеси.
- 44 Машины для транспортирования бетонных смесей и растворов.
- 45 Механизмы и оборудование для укладки и уплотнения бетонной смеси.
- 46 Машины и оборудование для штукатурных работ.
- 47 Машины и оборудование для окрасочных и обойных работ.
- 48 Машины и оборудование для устройства полов и кровель.
- 49 Механизированный инструмент.
- 50 Вспомогательное оборудование для производства отделочных работ.
- 51 Машины и оборудование для эксплуатации зданий.
- 52 Мусоровозы для транспортирования твердых бытовых отходов.
- 53 Мусоровозы для транспортирования жидких бытовых отходов.
- 54 Мусоросжигательные и мусороперерабатывающие заводы.
- 55 Машины для текущего ремонта и укладки асфальтобетонных покрытий.
- 56 Машины для летней уборки.
- 57 Машины для зимней уборки.
- 58 Машины и оборудование для озеленения.
- 59 Основные правила эксплуатации машин.
- 60 Техническое обслуживание и ремонт машин

Описание показателей и критериев оценивания компетенций, описание шкал оценивания

Оценивание выполнения тестов

4-балльная шкала	Показатели	Критерии
Отлично	1. Полнота выполнения тестовых заданий; 2. Своевременность выполнения; 3. Правильность ответов на вопросы;	Выполнено более 85 % заданий предложенного теста, в заданиях открытого типа дан полный, развернутый ответ на поставленный вопрос
Хорошо	4. Самостоятельность тестирования.	Выполнено от 70 до 85 % заданий предложенного теста, в заданиях открытого типа дан полный, развернутый ответ на поставленный вопрос; однако были допущены неточности в определении понятий, терминов и др.

Удовлетворительно		Выполнено от 50 до 69 % заданий предложенного теста, в заданиях открытого типа дан неполный ответ на поставленный вопрос, в ответе не присутствуют доказательные примеры, текст со стилистическими и орфографическими ошибками.
Неудовлетворительно		Выполнено менее 50 % заданий предложенного теста, на поставленные вопросы ответ отсутствует или неполный, допущены существенные ошибки в теоретическом материале (терминах, понятиях).

Оценивание ответа на практическом занятии

4-балльная шкала	Показатели	Критерии
Отлично	1. Полнота изложения теоретического материала; 2. Правильность и/или аргументированность изложения (последовательность действий); 3. Самостоятельность ответа; 4. Культура речи; 5. Степень осознанности, понимания изученного	Дан полный, в логической последовательности развернутый ответ на поставленный вопрос, в котором продемонстрированы знания предмета в полном объеме учебной программы, достаточно глубоко осмысливает дисциплину, самостоятельно, и исчерпывающе отвечает на дополнительные вопросы, приводит собственные примеры по проблематике поставленного вопроса, выполняет предложенные практические задания без ошибок.
Хорошо	6. Глубина / полнота рассмотрения темы; 7. Соответствие ответа теме, поставленным целям и задачам	Дан развернутый ответ на поставленный вопрос, в котором продемонстрированы знания, приобретенные на лекционных и семинарских занятиях, а также полученные посредством изучения обязательных учебных материалов по курсу. Дает аргументированные ответы, приводит примеры, в ответе присутствует свободное владение монологической речью, логичность и

		<p>последовательность ответа. Однако допускается неточность в ответе. Выполнил предложенные практические задания с небольшими неточностями.</p>
Удовлетворительно		<p>Дан ответ, свидетельствующий в основном о знании процессов изучаемой дисциплины, отличающийся недостаточной глубиной и полнотой раскрытия темы, знанием основных вопросов теории, слабо сформированными навыками анализа явлений, процессов, недостаточным умением давать аргументированные ответы и приводить примеры, недостаточно свободным владением монологической речью, логичностью и последовательностью ответа. Допускается несколько ошибок в содержании ответа и выполнении практических заданий.</p>
Неудовлетворительно		<p>Дан ответ, который содержит ряд серьезных неточностей, обнаруживающий незнание процессов изучаемой предметной области, отличающийся неглубоким раскрытием темы, незнанием основных вопросов теории, несформированными навыками анализа явлений, процессов, неумением давать аргументированные ответы, слабым владением монологической речью, отсутствием логичности и последовательности. Выводы поверхностны. Решение практических заданий не выполнено, т.е студент не способен ответить на вопросы даже при дополнительных наводящих вопросах преподавателя.</p>

Оценивание выполнения практической задачи

4-балльная шкала	Показатели	Критерии
Отлично	1. Полнота выполнения; 2. Своевременность выполнения; 3. Последовательность и рациональность выполнения;	Задание выполнено самостоятельно. Студент учел все условия задачи, правильно определил данные по архитектурно-строительной технической литературе
Хорошо	4. Самостоятельность решения; 5. Способность анализировать и обобщать информацию. 6. Способность делать обоснованные выводы на основе интерпретации информации, разъяснения.	Студент учел все условия задачи, правильно определил большинство данных по архитектурно-строительной технической литературе, но не сумел дать полного и обоснованного ответа
Удовлетворительно		Задание решено с подсказками преподавателя. Студент учел не все условия задачи, правильно определил не все данные по архитектурно-строительной технической литературе, не сумел дать полного и обоснованного ответа
Неудовлетворительно		Задание не решено.

Оценивание практических заданий (выполнение чертежей, составление документов, таблиц, схем, презентаций)

4-балльная шкала	Показатели	Критерии
Отлично	1 Самостоятельность ответа; 2 Владение терминологией; 3 Характер представления результатов (наглядность,	Студент выполнил задание правильно и в полном соответствии с ГОСТ и СПДС. Показал отличные владения навыками применения полученных знаний и умений при решении задания в рамках усвоенного учебного материала.

Хорошо	оформление чертежей в соответствии с требованиями ГОСТ и СПДС, донесение до слушателей и др.).	Студент выполнил задание с небольшими неточностями и отступлениями от ГОСТ и СПДС. Показал хорошие владения навыками применения полученных знаний и умений при решении задания в рамках усвоенного учебного материала.
Удовлетворительно		Студент выполнил задание с существенными неточностями и отступлениями от ГОСТ и СПДС. Показал удовлетворительное владение навыками применения полученных знаний и умений при решении задания в рамках усвоенного учебного материала
Неудовлетворительно		При выполнении задания студент продемонстрировал недостаточный уровень владения умениями и навыками при решении задач в рамках усвоенного учебного материала.

Оценивание творческого задания

4-балльная шкала	Показатели	Критерии
Отлично	1 Полнота изложения теоретического материала; 2 Правильность и/или аргументированность изложения (последовательность действий); 3 Самостоятельность ответа; 4 Теоретическая	Логически и лексически грамотно изложенный, содержательный и аргументированный текст, подкрепленный знанием литературы и источников по рассматриваемому вопросу, ссылка на новейшие цивилистические исследование, проводившиеся по данному вопросу, использование современных статистических данных

Хорошо	обоснованность решений, лежащих в основе замысла и воплощенных в результате; 5 Научность подхода к решению; 6 Владение терминологией; 7 Оригинальность замысла; 8 Уровень новизны;	Логически и лексически грамотно изложенный, содержательный и аргументированный текст, подкрепленный знанием литературы и источников по рассматриваемому вопросу, ссылка на цивилистические исследование, проводившиеся по данному вопросу, использование современных статистических данных
Удовлетворительно	9 Характер представления результатов (наглядность, оформление, донесение до слушателей и др.)	Текст с незначительным нарушением логики изложения материала, допущены неточности (при ссылках на нормативные источники, статистику) без использования статистических данных либо с использованием явно устаревших материалов
Неудовлетворительно		Не вполне логичное изложение материала при наличии неточностей, незнание литературы, источников по рассматриваемому вопросу

Оценивание ответа на зачете

Бинарная шкала	Показатели	Критерии
зачтено	1 Полнота изложения теоретического материала; 2 Полнота и правильность решения практического задания; 3 Правильность и/или аргументированность изложения (последовательность действий); 4 Самостоятельность ответа; 5 Культура речи.	Дан полный, в логической последовательности развернутый ответ на поставленный вопрос, где студент продемонстрировал знания предмета в полном объеме учебной программы, достаточно глубоко осмысливает дисциплину, самостоятельно, и исчерпывающе отвечает на дополнительные вопросы, приводит собственные примеры по проблематике поставленного вопроса, решил предложенные практические задания без ошибок.

Бинарная шкала	Показатели	Критерии
		<p>Дан развернутый ответ на поставленный вопрос, где студент демонстрирует знания, приобретенные на лекционных и семинарских занятиях, а также полученные посредством изучения обязательных учебных материалов по курсу, дает аргументированные ответы, приводит примеры, в ответе присутствует свободное владение монологической речью, логичность и последовательность ответа. Однако допускается неточность в ответе. Решил предложенные практические задания с небольшими неточностями.</p> <p>Дан ответ, свидетельствующий в основном о знании процессов изучаемой дисциплины, отличающийся недостаточной глубиной и полнотой раскрытия темы, знанием основных вопросов теории, слабо сформированными навыками анализа явлений, процессов, недостаточным умением давать аргументированные ответы и приводить примеры, недостаточно свободным владением монологической речью, логичностью и последовательностью ответа. Допускается несколько ошибок в содержании ответа и решении практических заданий.</p>
незачет		<p>Дан ответ, который содержит ряд серьезных неточностей, обнаруживающий незнание процессов изучаемой предметной области, отличающийся неглубоким</p>

Бинарная шкала	Показатели	Критерии
		раскрытием темы, незнанием основных вопросов теории, несформированными навыками анализа явлений, процессов, неумением давать аргументированные ответы, слабым владением монологической речью, отсутствием логичности и последовательности. Выводы поверхностны. Решение практических заданий не выполнено, т.е. студент не способен ответить на вопросы даже при дополнительных наводящих вопросах преподавателя.

Раздел 3. Методические материалы, определяющие процедуры оценивания знаний, умений, навыков и (или) опыта деятельности, характеризующих этапы формирования компетенций

Основными этапами формирования компетенций по дисциплине при изучении студентами дисциплины являются последовательное изучение содержательно связанных между собой разделов.

В экзаменационный билет включены два теоретических вопроса, соответствующих содержанию формируемых компетенций. Зачет проводится в устной форме. На подготовку к ответу студенту отводится 40 минут. За ответ на 1 вопрос студент может получить максимально 5 баллов, за ответ на 2 вопрос 5 баллов. Перевод баллов в оценку: 5-10 баллов соответствуют оценке «зачтено»; менее 5 баллов соответствует оценке «незачет».

Или по итогам выставляется оценка с учетом шкалы оценивания.

Тестирование проводится с помощью автоматизированной программы «Универсальная система тестирования БГТИ».

На тестирование отводится 60 минут. Каждый вариант тестовых заданий включает 40 вопросов. За каждый правильный ответ на вопрос дается 1 балл. Перевод баллов в оценку: 20-40 баллов соответствуют оценке «зачтено»; менее 20 баллов соответствует оценке «незачет».

При оценивании результатов обучения: знания, умения, навыки и/или опыта деятельности (владения) в процессе формирования заявленных компетенций используются различные формы оценочных средств текущего, рубежного и итогового контроля (промежуточной аттестации).

Таблица - Формы оценочных средств

№ п/п	Наименование оценочного средства	Краткая характеристика оценочного средства	Представление оценочного средства в фонде
1	Практические задания, творческие задания	<p>Различают задачи и задания:</p> <p>а) репродуктивного уровня, позволяющие оценивать и диагностировать знание фактического материала (базовые понятия, алгоритмы, факты) и умение правильно использовать специальные термины и понятия, узнавание объектов изучения в рамках определенного раздела дисциплины;</p> <p>б) реконструктивного уровня, позволяющие оценивать и диагностировать умения синтезировать, анализировать, обобщать фактический и теоретический материал с формулированием конкретных выводов, установлением причинно-следственных связей;</p> <p>в) творческого уровня, позволяющие оценивать и диагностировать умения, интегрировать знания различных областей, аргументировать собственную точку зрения.</p> <p>Рекомендуется для оценки знаний умений и владений студентов.</p> <p>Форма предоставления ответа студента: письменная.</p>	Комплект заданий
2	Собеседование (на практическом занятии)	<p>Средство контроля, организованное как специальная беседа преподавателя с обучающимся на темы, связанные с изучаемой дисциплиной, и рассчитанное на выяснение объема знаний обучающегося по определенному разделу, теме, проблеме и т.п.</p> <p>Рекомендуется для оценки знаний студентов.</p>	Вопросы по темам/разделам дисциплины

№ п/п	Наименование оценочного средства	Краткая характеристика оценочного средства	Представление оценочного средства в фонде
3	Тест (на рубежном контроле или зачете)	<p>Система стандартизированных простых и комплексных заданий, позволяющая автоматизировать процедуру измерения уровня знаний, умений и владений обучающегося.</p> <p>Рекомендуется для оценки знаний, умений и владений студентов. Используется веб-приложение «Универсальная система тестирования БГТИ». На тестирование отводится 60 минут. Каждый вариант тестовых заданий включает 40 вопросов. За каждый правильный ответ на вопрос дается 1 балл. Оценка «зачтено» выставляется студенту, если он набрал более 50 % правильных ответов; «незачет» менее 50 % правильных ответов.</p>	Фонд тестовых заданий
4	Зачет	<p>Средство, позволяющее оценить знания, умения и владения обучающегося по учебной дисциплине. Рекомендуется для оценки знаний, умений и владений студентов. С учетом результативности работы студента может быть принято решение о признании студента освоившим отдельную часть или весь объем учебного предмета по итогам семестра. Студент, не выполнивший минимальный объем учебной работы по дисциплине, не допускается к сдаче зачета. Зачет сдается в устной форме или в форме тестирования.</p>	Комплект теоретических вопросов и практических заданий (билетов) к зачету.