

МИНОБРНАУКИ РОССИИ

Бузулукский гуманитарно-технологический институт  
(филиал) федерального государственного бюджетного образовательного  
учреждения высшего образования  
«Оренбургский государственный университет»

Кафедра промышленного и гражданского строительства

**Фонд  
оценочных средств**

по дисциплине «Технологические процессы в строительстве»

Уровень высшего образования

БАКАЛАВРИАТ

Направление подготовки

08.03.01 Строительство

(код и наименование направления подготовки)

Промышленное и гражданское строительство

(наименование направленности (профиля) образовательной программы)

Квалификация

Бакалавр

Форма обучения

Очная

Год набора 2021

Фонд оценочных средств предназначен для контроля знаний обучающихся по направлению подготовки 08.03.01 Строительство по дисциплине «Технологические процессы в строительстве»

Фонд оценочных средств обсужден на заседании кафедры промышленного и гражданского строительства « \_\_\_\_ » \_\_\_\_\_ 20\_\_ г., протокол № \_\_\_\_.

Декан

Щебланова М.А.

*подпись*

*расшифровка подписи*

*Исполнители:*

ст. преподаватель

*должность*

В.В. Дубинецкий

*подпись*

*расшифровка подписи*

Процесс изучения дисциплины направлен на формирование следующих результатов обучения

Код и наименование формируемых компетенций	Код и наименование индикатора достижения компетенции	Планируемые результаты обучения по дисциплине, характеризующие этапы формирования компетенций
<p>ОПК-6 Способен участвовать в проектировании объектов строительства и жилищно-коммунального хозяйства, в подготовке расчетного и технико-экономического обоснований их проектов, участвовать в подготовке проектной документации, в том числе с использованием средств автоматизированного проектирования и вычислительных программных комплексов</p>	<p>ОПК-6-В-7 Выбор технологических решений проекта здания, разработка элемента проекта производства работ ОПК-6-В-8 Проверка соответствия проектного решения требованиям нормативно-технических документов и технического задания на проектирование</p>	<p><b><u>Знать:</u></b>                      - методiku выбора (вариантное проектирование) и документирования технологических решений на стадии проектирования и стадии реализации;                      - состав и содержание проекта производства работ;                      - основные принципы организации рабочих мест и их технического оснащения, размещение машин и механизмов при выполнении технологических процессов;  <b><u>Уметь:</u></b>                      - разрабатывать проекты производства работ на различные этапы строительства;                      - контролировать процесс строительно-монтажных работ на соответствие проектным решениям и техническому заданию;  <b><u>Владеть:</u></b>                      - методами выполнения технологических процессов строительного производства, в том числе в особых (экстремальных) условиях;                      - навыками ведения технической документации строительства по утвержденным формам отчетности, навыками количественной и качественной оценки выполнения строительно-монтажных работ; способностью вести технико-экономический анализ затрат и результатов деятельности производственных подразделений (углубленный уровень)</p>
<p>ОПК-8 Способен осуществлять и контролировать технологические процессы строительного производства и строительной индустрии с учетом требований производственной и</p>	<p>ОПК-8-В-1 Контроль результатов осуществления этапов технологического процесса строительного производства и строительной индустрии ОПК-8-В-2 Составление нормативно-методического</p>	<p><b><u>Знать:</u></b>                      - состав документации по контролю качества и типовым методам контроля качества технологических процессов;                      - способы совершенствования технологических процессов, разработка и организация мер экологической безопасности, контроль за их</p>

Код и наименование формируемых компетенций	Код и наименование индикатора достижения компетенции	Планируемые результаты обучения по дисциплине, характеризующие этапы формирования компетенций
экологической безопасности, применяя известные и новые технологии в области строительства и строительной индустрии	<p>документа, регламентирующего технологический процесс</p> <p>ОПК-8-В-3 Контроль соблюдения норм промышленной, пожарной, экологической безопасности при осуществлении технологического процесса</p> <p>ОПК-8-В-4 Контроль соблюдения требований охраны труда при осуществлении технологического процесса</p> <p>ОПК-8-В-5 Подготовка документации для сдачи/приёмки законченных видов/этапов работ (продукции)</p>	<p>соблюдением</p> <p><b>Уметь:</b> вести документацию по контролю качества и типовым методам контроля качества технологических процессов на производственных участках</p> <p><b>Владеть:</b></p> <ul style="list-style-type: none"> <li>- навыками разработки технологической документации в области контроля качества, соблюдения требований экологической безопасности;</li> <li>- анализом результатов производственной деятельности подразделения с целью принятия эффективных решений в части организации рабочих мест, их технического оснащения и размещения технологического оборудования, соблюдения требований охраны труда и экологической безопасности</li> </ul>

## Оценочные средства «Блок А»

(оценочные средства для диагностирования сформированности уровня компетенций – «знать»)

### А.1 Тестовые задания

#### Раздел №1. Основы технологического проектирования.

##### 1. Строительная продукция:

- А) законченные в строительстве и введенные в эксплуатацию сооружения за установленный период времени
  - В) сбытовые организации министерств
  - С) отдельные части здания и сооружения определяемы архитектурно-планировочными решениями
  - Д) объемы работ выполненные в определенный период времени
  - Е) базисные склады для хранения материалов
  - Ф) строительные машины
  - Г) транспортные средства
  - Н) фонды и наряды на получение материалов
- Правильный ответ = А,С, Д

##### 2. Участники строительства:

- А) заказчик
  - В) авторский надзор
  - С) генеральный проектировщик
  - Д) технадзор
  - Е) административно-технический персонал строительной организации
  - Ф) монтажники
  - Г) генеральный подрядчик
  - Н) замерщики
- Правильный ответ = А, С, Г

##### 3. Задачи прединвестиционного этапа:

- А) подготовка и представление тендерного предложения
  - В) оценка конкурсных предложений и выбор победителя
  - С) определения последовательности и продолжительности выполнения
  - Д) составление проектно-сметной документации
  - Е) определения сроков начала строительства
  - Ф) определения сметной стоимости строительства
  - Г) определения потребности в трудовых ресурсах и средствах механизмов
  - Н) определения квалификации рабочих
- Правильный ответ = А, В, Д

##### 4. Для определения норм времени и нормативных трудозатрат применяют:

- А) ЕНиР
- В) ПОС
- С) ВНиР
- Д) ППР

Е) МНиР

Ф) СН

Г) СНиП

Н) ТУ

Правильный ответ = А, С, Е

**5. Группа рабочих:**

А) звено

В) корпус

С) строительный отдел

Д) бригада

Е) стройотряд

Ф) контрактники

Г) комплексная бригада

Н) подрядные организации

Правильный ответ = А, Д, Г

**6. К строительной продукции относятся:**

А) сбытовые организации министерств

В) гражданские здания

С) предприятия отраслей промышленности

Д) конструкция складов и временных сооружений

Е) базисные склады для хранения материалов

Ф) транспортные сооружения

Г) наряды на получение материалов

Н) фонды на получение материалов

Правильный ответ = В, С, Ф

**7. Особенности строительной продукции:**

А) здания находятся неподвижно в одном месте

В) стоимость работ

С) длительная продолжительности строительства

Д) в процессе создания продукции учувствуют большое количество организаций

Е) объем работ

Ф) затраты труда

Г) большое число смен

Н) тарифный коэффициент

Правильный ответ = А, С, Д

**8. Техническое нормирование расхода материалов осуществляют:**

А) опытно-производственным методом

В) лабораторным методом

С) расчетно-аналитическим методом

Д) картой трудовых процессов

Е) ППР

Ф) ЕНиР

Г) ПОС

Н) ТУ

Правильный ответ = А, В, С

**9. Сдельная форма оплаты труда:**

- A) прямая сдельная
  - B) лимитная карта
  - C) аккордная
  - D) сводная ведомость
  - E) аккордно-премиальная
  - F) сетевой график
  - G) временная
  - H) на основе тарифной сетки
- Правильный ответ = A, C, E

**10. Что относится к капитальному строительству:**

- A) новое строительство
  - B) сбытовые организации министерств
  - C) расширение
  - D) конструкция складов и временных сооружений
  - E) реконструкция и техническое перевооружение зданий
  - F) базисные склады для хранения материалов
  - G) фонды
  - H) Наряды на получение материалов
- Правильный ответ = A, C, E

**11. Технические средства строительных технологий:**

- основные технические средства
  - наружные коммуникации
  - внутренние системы вентиляции
  - вспомогательные технические средства
  - внутренние сантехнические системы
  - транспортные средства
  - наружные сети канализации
  - наружные сети водоснабжения
- Правильный ответ = A, D, F

**12. В модель структуры строительной технологии входят:**

- A) строительный процесс
  - B) выбор методов монтажа
  - C) технические средства
  - D) составление заказов
  - E) трудовые ресурсы
  - F) рабочей операцией
  - G) комплексные процессы
  - H) характер выполняемой работы
- Правильный ответ = A, C, E

**13. Разделение объемного пространства возводимого объекта:**

- A) корпуса
- B) захватки
- C) бригады
- D) звенья

- Е) специализированные бригады
- Ф) делянки
- Г) комплексные бригады
- Н) ярусы

Правильный ответ -В, Ф, Н

**14. Показатели эффективности строительного процесса:**

- А) график производства работ
  - В) техника безопасности труда
  - С) продолжительность работ
  - Д) калькуляция затрат труда
  - Е) требования к качеству и приемке работ
  - Ф) решения по охране труда
  - Г) затраты машинного времени
  - Н) стоимостные показатели
- Правильный ответ =С, Г, Н

**15. Условия производства работ:**

- А) климатические
- В) местные
- С) технические
- Д) вспомогательные
- Е) основные
- Ф) подготовительные
- Г) инженерно-геологические
- Н) подсобные

Правильный ответ = А, С, Г

**16. Основные виды контроля строительного-монтажных работ:**

- А) не контролируемые
- В) по лимитной карте
- С) визуальный осмотр
- Д) по сводной ведомости
- Е) по комплекту очной ведомости
- Ф) натуральное измерение линейных размеров
- Г) по проектным показателям
- Н) натуральные методы испытаний (механический, физический)

Правильный ответ = С, Ф, Н

**17. За пожарную безопасность на стройке несет ответственность:**

- А) начальник строительства и участка
- В) отделочники
- С) монтажники
- Д) прораб
- Е) инженер по контролю качества СМР
- Ф) начальник охраны
- Г) бригадир
- Н) электрик

Правильный ответ =А, Д, Г



**18. По технологическим признакам строительные процессы делятся:**

- A) земляные
- B) заготовительные
- C) озеленительные
- D) блочные
- E) транспортные
- F) смешанные
- G) монтажно-укладочные
- H) кладочные

Правильный ответ = B, E, G

**19. При возведении здания работы выполняются в три цикла:**

- A) разбивочные
- B) оклеечные
- C) подземные
- D) надземные
- E) малярные
- F) гидроизоляционные
- G) отделочные
- H) монтажные

Правильный ответ = C, D, G

**20. Перечислите материально-технические ресурсы строительства:**

- A) строительные материалы, конструкции, детали
- B) типовые индивидуальные проекты строительства
- C) разработка ППР
- D) составление календарного плана
- E) строительные машины, механизмы
- F) составление заказов заготовительным предприятиям
- G) выбор методов монтажа и монтаж строительных конструкций
- H) инвентарь, приспособления и инструменты

Правильный ответ = A, E, H

**21. Технологическая карта документ, технологии строительного производства регламентирующий:**

- A) периодичность
- B) последовательность
- C) экологичность
- D) режимы выполнения строительного процесса на базе прогрессивных методов
- E) технологичность
- F) комплексной механизации
- G) экономичность
- H) эстетичность

Правильный ответ = B, D, F

**22. Какие виды процессов и их состав приведены в ТК I группы:**

- A) нормативы, которые необходимо выполнить
- B) технологические режимы
- C) способы приема получения продукта

- D) природно-климатические, геологические условия
  - E) приемы получения товара
  - F) допустимые режимы
  - G) особенности функционирования процесса
  - H) число и типы машин
- Правильный ответ = A, D, G

**23. Что излагает II группа ТК:**

- A) допустимые режимы, обеспечивающие получения заданного продукта в соответствии со СП, ГОСТ, ТУ
  - B) геологические условия
  - C) выработку на одного рабочего
  - D) затраты труда на весь объем работ
  - E) приводят схему рабочей зоны на время выполнения операции
  - F) определения сроков начала строительства
  - G) определения последовательности и продолжительности выполнения СМР
  - H) способы, режимы и последовательность ведения операций
- Правильный ответ = A, E, H

**24. До начала монтажа подкрановых балок, линейный персонал ИТР обеспечивает:**

- A) технической документацией
  - B) условия безопасного ведения труда
  - C) инструментальную проверку отметок опорных площадок колонн и их положение в плане
  - D) рациональными приемами выполнения работ
  - E) инвентарем
  - F) условиями выполнения процесса
  - G) планировкой местности
  - H) проведение инструктажа монтажникам
- Правильный ответ = A, C, H

**25. Вопросы которые должны быть освещены подробно при разработке технологической карты:**

- A) технология и организация строительного процесса
  - B) заработная плата рабочих
  - C) потребности в материально-технических ресурсах
  - D) стоимость перебазировки и установки машин на объекте
  - E) цена за единицу материала
  - F) требования к качеству работ
  - G) стоимость эксплуатации машин
  - H) дополнительная прибыль
- Правильный ответ = A, C, F

**26. Перечислите 3 раздела технологической карты:**

- A) грузопоток
- B) техническое нормирование труда
- C) область применения
- D) автомобильный транспорт

- Е) техничекое нормирование расходов материала
  - Ф) технолология и организация выполнения работ
  - Г) техника безопасности и охрана труда, экологическая и пожарная безопасность
- Правильный ответ = С, Ф, Н

**27. Какие исходные материалы служат для разработки ППР?**

- А) типовые проекты строительства
- В) индивидуальные проекты строительства
- С) задание для разработки ППР
- Д) рабочая документация
- Е) календарный план строительства
- Ф) условия материалов и оборудования
- Г) составление заказов заготовительным предприятиям
- Н) технологическая карта

Правильный ответ = С, Д, Ф

**28. Документы которые должны быть включены в ППР в обязательном порядке:**

- А) Технологический регламент
- В) ЕНиР
- С) СНиП
- Д) МНиР
- Е) календарный план производства работ на объекте
- Ф) ТУ
- Г) строительные генеральный план
- Н) технологические карты на выполнение отдельных работ

Правильный ответ = Е, Г, Н

**29. Что должно быть включено в ППР:**

- А) пояснительная записка
- В) технический регламент
- С) решение по производству геодезических работ
- Д) технические условия
- Е) решение по прокладке временных коммуникаций
- Ф) календарный план производства работ по объекту
- Г) стоимость работ
- Н) продолжительность работ

Правильный ответ = А, С, Е

**30. Виды технологических карт:**

- А) индивидуальные проекты привязанные к строящемуся объекту и местным условиям строительства
- В) типовые, не привязанные к строящемуся объекту и местным условиям строительства
- С) индивидуальные проекты не привязанные к строящемуся объекту и местным условиям строительства
- Д) индивидуальные проекты привязанные к строящемуся объекту, но не к местным условиям строительства
- Е) типовые, привязанные к строящемуся объекту, но не привязанные к местным

условиям строительства

F) типовые, не привязанные к строящемуся объекту, но привязанные к местным условиям строительства

G) рабочие, не привязанные к строящемуся объекту и местным условиям строительства

H) рабочие, привязанные к строящемуся объекту и местным условиям строительства

Правильный ответ = В, Е, Н

## **Раздел № 2. Технологические процессы переработки грунта и устройство фундаментов.**

### **31. Определите строительные грузы по физическим характеристикам:**

A) кирпич

B) мелкоштучный

C) бутовый камень

D) оконные блоки штучные

E) железобетонные плиты

F) тяжеловесные

G) бидоны с краской

H) легковесные

Правильный ответ = В, F, Н

### **32. По отношению к строительной площадке и строительным объектам различают горизонтальный транспорт:**

A) внешний

B) внутрипостроечный

C) поточный

D) выходной

E) операционный

F) ведомственный

G) объективный

H) противопожарный

Правильный ответ = А, В, G

### **33. В строительстве железнодорожный транспорт применяется в основном при возведении:**

A) промышленных сооружений

B) складских хозяйствах

C) внутрипостроечных дорогах

D) временных административно-бытовых зданиях

E) гидротехнических сооружений

F) укрупнительных площадках

G) при разработке временных креплений стенок выемок

H) при разработке крупных карьеров по добыче строительных материалов

Правильный ответ = А, Е, Н

### **34. Рабочие, занятые на погрузке и разгрузке пылевидных материалов (цемента, извести, гипса и др.), должны быть обеспечены:**

- A) пищей
- B) спецодеждой
- C) водой
- D) респираторами
- E) перчатками
- F) головными уборами
- G) противопыльными очками
- H) часами

Правильный ответ = B, D, G

**35. Для перевозки строительных грузов используются:**

- A) кондукторы
- B) опалубки
- C) расчалки
- D) клинья
- E) железнодорожные составы
- F) групповые кондукторы
- G) водный транспорт
- H) автомобильный транспорт

**36. Способы транспортирования строительных грузов:**

- A) лобовом положении
- B) горизонтальном положении
- C) торцевом положении
- D) боковом положении
- E) полугоризонтальном положении
- F) вертикальном положении
- G) с одной стороны по ходу движения
- H) наклоном положения

Правильный ответ = B, F, H

**37. Основные критерии, по которым оценивают транспортные средства:**

- A) эстетические
- B) эргонометрические
- C) технические
- D) технологические
- E) экономические
- F) геометрические
- G) химические
- H) временные

Правильный ответ = C, D, E

**38. Механизмы для погрузочно-разгрузочных работ работающих независимо от транспортных средств:**

- A) тягачи
- B) самосвалы
- C) погрузчики
- D) фермовозы
- E) механические лопаты

- Ф) панелевозы
- Г) передвижные ленточные конвейеры
- Н) трактора

Правильный ответ = С, Е, Г

**39. Разновидность строительных грузов по физическим характеристикам:**

- А) длинномерные
- В) колонны
- С) блок-комнаты
- Д) крупнообъемные
- Е) резервуары
- Ф) бензин
- Г) смазочные масла
- Н) жидкие

Правильный ответ = А, Д, Н

**40. Грунты по степени влагосодержания делятся:**

- А) липкие
- В) трудноразрабатываемые
- С) мокрые более 30%
- Д) с мелкими частицами размером 0,001 мм
- Е) просадочные
- Ф) сухие с содержанием воды до 5%
- Г) лессовидные
- Н) влажные 5-30%

Правильный ответ = С, Ф, Н

**41. Земляные сооружения по отношению к поверхности земли разделяют:**

- Г) выемки
- Д) дюкеры
- К) запасы
- Л) насыпи
- М) подземные выработки
- Н) приямки
- О) резервы
- Р) шнеки

Правильный ответ = А, Д, Е

**42. По функциональному назначению земляные сооружения подразделяются на:**

- А) реки
- В) искусственные пруды
- С) водоподводящие
- Д) временные
- Е) гидротехнические
- Ф) постоянные
- Г) мелиоративные
- Н) дорожные

Правильный ответ = Е, Г, Н

**43. Переработка грунта включает следующие основные процессы:**

- A) разработка грунта
  - B) перемещение грунта
  - C) озеленение грунта
  - D) поливку грунта
  - E) укладку и уплотнение грунта
  - F) разбивка грунта
  - G) подсчет объема земляных работ
  - H) засыпка грунта
- Правильный ответ = A, B, E

**44. Свойства и качество грунта влияет на:**

- A) устойчивость земляных сооружений
  - B) глубину траншеи
  - C) размеры приямков
  - D) трудоемкость разработки
  - E) глубину котлована
  - F) технические условия
  - G) стоимость работ
  - H) ширину траншеи
- Правильный ответ = A, D, G

**45. Для выбора наиболее эффективного способа производства работ необходимо учитывать следующие основные характеристики фунтов:**

- A) плотность, влажность
  - B) уплотнение грунта
  - C) сцепление
  - D) недобор фунта
  - E) рыхление фунта
  - F) угол естественного откоса
  - G) обратная засыпка фунта
  - H) временное крепление стенок выемки
- Правильный ответ = A, C, F

**46. При суглинистых фунтах и глубине до 3 м крутизна откоса принимается:**

- A) в постоянных сооружениях 1:1,25
  - B) насыпной, естественной влажности 1:0,25
  - C) песчаной и фавелистый влажный 1:0,5
  - D) в постоянных насыпях 1:1,5
  - E) лессовой сухой 1:0
  - F) в постоянных насыпях 1:1,15
  - G) в котлованах и траншеях 1:0,67
  - H) в постоянных сооружениях 1:1,5
- Правильный ответ = A, D, G

**47. Совершенствование технологии производства земляных работ идет по пути:**

- A) повышения организационного технологического уровня производства
- B) путем заполнения трубы водой
- C) обеспечения безопасного расстояния между сооружением и краном

- D) совершенствование существующих моделей землеройно-транспортных машин
  - E) повышение грузоподъемности
  - F) определение длины подкрановых путей
  - G) использование грузоподъемности
  - H) разработки новых моделей навесного оборудования
- Правильный ответ = A, D, H

**48. К постоянным земляным сооружениям предназначенных для эксплуатации в течении длительного времени относятся:**

- A) земляное полотно дорог
- B) траншеи
- C) плотины, дамбы
- D) котлованы
- E) временные напорные каналы
- F) водоперехватывающие каналы
- G) искусственные водоемы, отстойники
- H) различного вида перемычки

Правильный ответ = A, C, G

**49. К временным земляным сооружениям, которые устраивают для выполнения последующих СМР относятся:**

- A) котлованы
- B) отстойники
- C) траншеи
- D) плотины
- E) различного вида перемычки
- F) дамбы
- G) каналы
- H) спланированные площадки

Правильный ответ = A, C, E

**50. Способы осуществления земляных работ, в зависимости от строительных свойств грунта:**

- A) гидромеханическим
- B) вибрированием
- C) трамбованием
- D) взрывным
- E) центрофугированием
- F) штыкованием
- G) комбинированным
- H) вакуумированием

Правильный ответ = A, D, G

**51. К грунтам относятся:**

- A) растительный грунт
- B) известняк
- C) поташ
- D) песок
- E) цемент



F) суглинок

G) керамзит

H) гипс

Правильный ответ = A, D, F

**52. По крупности минеральных частиц грунта, их взаимной связи и механической прочности грунты делят на:**

A) протяженные

B) скальные

C) глубокие

D) крупнообломочные

E) сложные

F) песчаные

G) простые

H) мелкие

Правильный ответ = B, D, F

**53. К скальным грунтам относятся цементированные водоустойчивые и практически несжимаемые породы такие как:**

A) граниты

B) мергели

C) алевролиты

D) песчаники

E) гипс

F) аргиллиты

G) известняки

H) гипсоносные конгломераты

Правильный ответ = A, D, G

**54. Крутизна откосов равная 1:1 при глубине 1,5 м:**

A) насыпной неуплотненный

B) песчаный и гравийный

C) супесь

D) суглинок

E) глина

F) лесс

G) торф

H) солончак

Правильный ответ = D, E, F

**55. Основные свойства и показатели грунтов, влияющих на технологию производства земляных работ:**

A) морозостойкость

B) влагостойкость

C) надежность

D) влажность

E) плотность

F) сцепление

G) хрупкость

Н) ломкость

Правильный ответ = D, E, F

**56. В состав комплекса работ нулевого цикла входит:**

А) отрывка котлованов

В) устройство гидроизоляции

С) устройство дренажей

Д) литая теплоизоляция

Е) возведение надземного сооружения

Ф) выполнение обратной засыпки грунта

Г) отделочные работы

Н) противокоррозионные работы

Правильный ответ = А, С, F

**57. Процессы, осуществляемые в ходе переработки грунта:**

А) основные

В) вспомогательные

С) подготовительные

Д) поэтапные

Е) временные

Ф) постоянные

Г) смешанные

Н) организационные

Правильный ответ = А, В, С

**58. Назовите крепления вертикальных стенок котлованов и траншей в зависимости от конструктивного решения:**

А) распорное

В) групповые кондукторы

С) Подкосное

Д) Кондукторы

Е) консольно-анкерное

Ф) опалубки

Г) расчалки

Н) клин, из разного материала

Правильный ответ = А, С, Е

**59. Когда применяется искусственное замораживание грунтов:**

А) при проходке шахтных стволов

В) при возведении тоннелей метрополитенов

С) возводимых в тяжелых гидрогеологических условиях сооружениях

Д) в нормальных условиях строительства

Е) в сухих грунтах

Ф) когда грунтовые воды отсутствуют

Г) такой способ сейчас не применяется

Н) в экстремальных условиях строительства

Правильный ответ = А, В, С

**60. В состав работ по возведению земляных сооружений входят:**

А) подготовительные

- В) операционные
- С) вспомогательные
- Д) лабораторные
- Е) входные
- Ф) основные
- Г) ведомственные
- Н) противопожарные

Правильный ответ = А, С, Ф

**61. К подготовительным относятся работы:**

- Q) по очистке территории
- R) по водоотливу и водопонижению
- S) сносу зданий и сооружений
- T) по искусственному закреплению грунтов
- U) устройству крепления котлованов и траншей
- V) снятию растительного слоя грунта
- W) устройство набивных свай
- X) устройство ленточных фундаментов под зданий

Правильный ответ = А, С, Ф

**61. К вспомогательным относятся работы:**

- A) снятию растительного слоя грунта!
- B) по водоотливу и водопонижению
- C) сносу зданий и сооружений
- D) искусственному закреплению грунтов
- E) по очистке территории
- F) устройство набивных свай
- G) устройству крепления котлованов и траншей
- H) устройство ленточных фундаментов под зданий

Правильный ответ = В, D, G

**62. Основными работами в комплексном процессе по возведению земляных сооружений являются:**

- A) рыхление
- B) работы по устройству кровли
- C) работы по заполнению проемов
- D) разработка и транспортирование грунта
- E) каменные работы
- F) выбор монтажных кранов
- G) сварочные работы
- H) подчистка дна котлованов и траншей

Правильный ответ = А, D, H

**63. Грунты где допускается отрывать временные выемки с вертикальными стенками без крепления на глубину не более 1м:**

- A) насыпных
- B) песчаных
- C) крупнообломочных
- D) супесей

- Е) глинах
- Ф) суглинках
- Г) гипсовых
- Н) консольных

Правильный ответ = А, В, С

**63. Временное крепление стенок земляного сооружения выполняется из:**

- А) машин горизонтального бурения
- В) деревянного шпунта
- С) гидромониторов
- Д) компрессоров
- Е) металлического шпунта
- Ф) холодильных установок
- Г) деревянных щитов с опорными стойками
- Н) пластмассового шпунта

Правильный ответ = В, Е, Г

**64. К деревянным забиркам относятся:**

- І) стальное кольцо бугель
- Ј) шток
- К) кант
- Л) щиты
- М) шпунт
- Н) отдельные доски
- О) брусья
- Р) башмак

Правильный ответ = Д, Ф, Г

**65. Искусственные способы закрепления грунта:**

- А) цементация
- В) силикатизация
- С) болтовое соединение
- Д) клепка
- Е) сварка
- Ф) соединение с высокопрочными болтами
- Г) резьбовое соединение
- Н) битумизация

Правильный ответ = А, В, Н

**66. Способы искусственного закрепления грунта:**

- А) болтовое соединение
- В) клепка
- С) сварка
- Д) соединение с высокопрочными болтами
- Е) резьбовое соединение
- Ф) термический
- Г) химический
- Н) электрохимический

Правильный ответ = Ф, Г, Н

**67. Силикатизация применима в:**

- A) песках
- B) пльвунах
- C) лессовидных грунтах
- D) в мониторах
- E) в зумпфах
- F) в кавальерах
- G) в резервах
- H) в бермах
- I) Правильный ответ = A, B, C,

**68. Типы креплений, применяемые в зависимости от способа удержания забирки в рабочем состоянии:**

- A) распорное
- B) лебедкой
- C) шпунтовое
- D) шевром
- E) секцией башней
- F) гуськом
- G) консольное
- H) интегрированное
- I) Правильный ответ = A, C, G

**69. Укрепление грунтов при механическом способе:**

- A) пробуривается скважина
- B) поверхностное уплотнение укаткой
- C) в скважине сжигается топливо
- D) через грунт пропускают постоянный электрических ток
- E) трамбованием
- F) в грунт погружаются металлические трубы
- G) глубинное уплотнение за счет устройства грунтовых свай
- H) в тубы нагнетается смесь жидкого стекла
- I) Правильный ответ = B, E, G

**70. Геодезическая разбивочная основа включает в себя:**

- A) разбивочную сеть
- B) разбивку красных линий строительной площадки
- C) устройство фундаментов
- D) внешнюю и внутреннюю разбивочную сети зданий
- E) работы нулевого цикла
- F) монтаж каркаса здания
- G) строительство здания
- H) отделочные работы
- I) Правильный ответ = A, B, D

**71. В состав внеплощадочных подготовительных работ входят:**

- A) перекладку существующих инженерных сетей
- B) прокладку подъездных путей к объекту строительства
- C) устройство временных дорог

- D) временное ограждение
  - E) прокладку линии электропередачи и телефонизации
  - F) обеспечение строительства противопожарным водоснабжением
  - G) прокладку сетей канализации, водоснабжения
  - H) расчистку территории
- Правильный ответ = B, E, G

72. В состав внутриплощадочных подготовительных работ входят:

- A) прокладку ливневого водостока
  - B) производственные базы строительно-монтажных организаций
  - C) изучение инженерно-геологических свойств грунтов на площадке
  - D) прокладку электропередач
  - E) создание геодезической разбивочной основы
  - F) прокладку линий водоснабжений
  - G) планировку территории
  - H) прокладку подъездных путей
- Правильный ответ = C, E, G

**73. Геодезическая разбивка строительной площадки включает в себя:**

- A) создание опорной геодезической сети
  - B) определение УГВ
  - C) понижение уровня вод
  - D) усиление
  - E) разбивку зданий и сооружений на местности
  - F) инженерная оценка грунтов
  - G) определение физико-механических свойств грунтов
  - H) устройство обноски вокруг здания, закрепление осей
- Правильный ответ = A, E, H

**74. При помощи каких приборов выполняют геодезических измерения:**

- A) нивелирами
  - B) манометрами
  - C) гидромониторами
  - D) теодолитами
  - E) анемометрами
  - F) термометрами
  - G) тахеометрами
  - H) тонометрами
- Правильный ответ = A, D, G

**75. Какие условия должны быть обеспечены при геодезической съемки и оформлении на местности строительной сетки?**

- A) основные здания должны оказаться внутри фигур сетки
- B) нужно снимать только на разрабатываемой площади
- C) линейные размеры временных зданий должны быть определены
- D) линии сетки должны проходить параллельно основным осям возводимых зданий
- E) ширина проезжей части дорог принимается равной 3,5м
- F) приемные устройства должны быть оборудованы приспособлениями
- G) преодолены препятствия, мешающие непосредственным линиям измерениям

Н) закрытые склады размещают, ближе к центру площадки

Правильный ответ = А, D, G

**76. Сети временных коммуникаций:**

А) сети газоснабжения

В) линии водоснабжения

С) временное теплоснабжение

Д) линии электроснабжения

Е) магистральная сеть

Ф) подключение на пульт централизованной охраны

Г) железнодорожная сеть

Н) разбивочная сеть здания

Правильный ответ = В, С, D

**77. К временным зданиям на площадке строительства относятся:**

А) раздевалки-бытовки

В) магазин

С) столовая

Д) офис-центр

Е) душевая

Ф) больница

Г) библиотека

Н) школа

Правильный ответ = А, С, Е

**78. Разработка грунта гидромеханическим способом:**

А) Безнапорным разрывом

В) Эллиптическим разрывом

С) Кольцевым разрывом

Д) Разрыв восьмеркой

Правильный ответ = А, Е, G

**79. Основные способы разработок выемок:**

А) Резание

В) Электропрогревом

С) Методом термоса

Д) Инфракрасным

Е) Разрывом струей

Ф) В термоактивной опалубке

Г) Срезающим способом

Н) Взрывным способом

Правильный ответ = А, Е, Н

**80. Гидромеханический способ разработки грунта:**

А) эстакадный

В) ненапрягаемый

С) напрягаемый

Д) стержневой

Е) без эстакадный

Ф) косоугольный

Г) индукционный

Н) комплексный

Правильный ответ = А, Е, Н

**80. По характеру перемещения машины относительно направления движения рабочего органа многоковшовые экскаваторы различают:**

А) цепные

В) роторные

С) поперечного черпания

Д) гидромониторы

Е) холодильные установки

Ф) машины горизонтального бурения

Г) компрессоры

Н) легкие иглофильтровые установки

Правильный ответ = А, В, С

**81. Землеройно-транспортным машинам относятся:**

А) Эстакады

В) Погрузчики

С) Самоходные

Д) Скреперы

Правильный ответ = В, Д, Ф

**81. По типам скреперы подразделяются:**

А) прицепные

В) воздушные

С) полуприцепные

Д) водные

Е) железнодорожные

Ф) самоходные

Г) грейферные

Н) с драглайном

Правильный ответ = А, С, Ф

**82. При каких грунтах применяют способ закрепления цементом:**

А) гравелистые

В) суглинков

С) торфяных грунтов

Д) грунтов с органическими примесями

Е) трещиноватые скальные

Ф) лессовидных грунтов

Г) мощные грунты

Н) рыхлые песчаные грунты

Правильный ответ = А, Е, Н

**83. Основные технологические параметры одноковшового экскаватора:**

А) Вместимость ковша

В) Скорость копания

С) Глубина копания

Д) Малая энергоемкость



- Е) Бесшумность
- Ф) Высота погрузки
- Г) Комфортность
- Н) Универсальность

Правильный ответ = А, С, Ф

**84. Землеройно-транспортные машины предназначены для:**

- А) полива плодородного слоя
- В) послойного копания
- С) устройство стен колодца
- Д) изготовление ножа
- Е) транспортирования
- Ф) опускание колодца
- Г) устройство днища колодца
- Н) отсыпки и планировки грунтов

Правильный ответ = В, Е, Н

**85. Под взрывом понимают:**

- А) выделение энергии
- В) распалубование
- С) образованием ударной волны и сжатых газов
- Д) уплотнение бетонной смеси
- Е) установка арматуры
- Ф) быстрое химическое превращение вещества
- Г) подача бетонной смеси к месту укладки
- Н) опалубка

Правильный ответ = А, С, Ф

**86. По скорости взрывчатого разложения ВВ подразделяют на:**

- А) инициирующие
- В) шпунтовые
- С) бризантные
- Д) котловые
- Е) комбинированные
- Ф) метательные
- Г) смешанные
- Н) ультразвуковые

Правильный ответ = А, С, Ф

**87. К бризантным ВВ, имеющие высокую скорость взрывчатого разложения относятся относятся:**

- А) динамит
- В) ртуть
- С) гидрохлорид натрия
- Д) селитра
- Е) аммониты
- Ф) серная кислота
- Г) бездымный порох
- Н) тротил

Правильный ответ = А, Е, Н

**88. Для воспроизведения взрыва электрическим способом необходимо:**

- А) сжатый газ
- В) электродетонаторы
- С) трансформаторы
- Д) провода, источники тока
- Е) генераторы
- Ф) аккумуляторы
- Г) проверочные и измерительные приборы
- Н) капсули – воспламенители

Правильный ответ = В, D, G

**89. Источник тока при взрывных работах:**

- А) взрывные машинки
- В) УВП-1
- С) сухие батареи и элементы
- Д) УГБ 2
- Е) УГБ 5
- Ф) щелочные и кислотные аккумуляторы
- Г) ИП-4603
- Н) СО-134

Правильный ответ = А, С, F

**90. Для чего производят буровые работы:**

- А) исследования физико-механических свойств фунтов
- В) для строповки монтажных элементов
- С) для сварки конструкций
- Д) определения УГВ
- Е) для антикоррозионной защиты стыков
- Ф) для замоличивания стыков
- Г) укрупнительная сборка конструкций
- Н) устройства скважин водоснабжения

Правильный ответ = А, D, Н

**91. При помощи чего выполняют буровые работы**

- А) траверс
- В) петель
- С) механизированного инструмента
- Д) коромысло-захват
- Е) струбцин
- Ф) станков
- Г) ригелей
- Н) машин

Правильный ответ = С, F, Н

**92. Скорость бурения зависит от:**

- А) физико-механических свойств грунта
- В) комбинации использования момента
- С) использования крутящего момента

- D) вида и формы бурового инструмента
  - E) использования тяговой силы
  - F) применения ударного механизма
  - G) диаметра скважины
  - H) типа шарнирной серги
- Правильный ответ = A, D, G

**93. Преимущества ударно-вращательного бурения:**

- A) малые удельные приведенные затраты
  - B) высокая скорость
  - C) минимальные затраты машинного времени
  - D) нет необходимости в подводке тяжелого инструмента
  - E) высокая выработка
  - F) низкая себестоимость
  - G) отсутствует надобность в снабжении водой
  - H) удельные капитальные вложения
- Правильный ответ = B, D, G

**94. Разновидность бурений:**

- A) термическое
  - B) вибрационное
  - C) гидравлическое
  - D) трамбованное
  - E) ультразвуковое
  - F) обвалованное
  - G) безтраншейное
  - H) вибротрамбованное
- Правильный ответ = A, C, E

**95. Методы взрывания:**

- A) шпуровой
  - B) вращательный
  - C) котловой
  - D) вибрационный
  - E) термический
  - F) комбинированный
  - G) гидравлический
  - H) электрогидравлический
- Правильный ответ = A, C, F

**96. По агрегатному состоянию ВВ подразделяются:**

- A) порошкообразные
- B) сосредоточенные
- C) плоские
- D) прессованные
- E) удлиненные
- F) бризантовые
- G) литые
- H) метательные

Правильный ответ = А, D, G

**97. Способы взрывания ВВ:**

- А) огневой
- В) статическое
- С) электрический
- D) вибрационное
- Е) с помощью детонирующего шнура
- F) сухой
- G) последовательный
- Н) пневмотрамбованный

Правильный ответ = А, С, Е

**98. К чему чрезвычайная чувствительность инициирующих ВВ:**

- А) искра
- В) вода
- С) удар
- D) тепло
- Е) огонь
- F) воздух
- G) сила
- Н) солнце

Правильный ответ = А, С, Е

**99. В состав метательных ВВ входит:**

- А) сера
- В) тротил
- С) уголь
- D) аммониты
- Е) динамит
- F) механическая смесь селитры
- G) капсуль-детонатор
- Н) капсуль-воспламенитель

Правильный ответ = А, С, F

**100. Шпуровой метод применяют:**

- А) для рыхления камней
- В) взрыва больших камней
- С) выравнивания транспортных трасс
- D) недобора грунта
- Е) уплотнение грунта
- F) разработка грунта
- G) обратная засыпка грунта
- Н) песчаных грунтов

Правильный ответ = А, В, С

**101. Контроль качества земляных работ заключается в систематическом наблюдении и проверке соответствия:**

- А) выполняемых работ
- В) наличие перечня работ и конструкций

- С) требования СНиПов
- Д) наличие согласований и утверждений
- Е) наличие ссылок на материалы и изделия
- Ф) инструкций и руководств по специальным видам работ
- Г) включая проект организации строительства
- Н) рабочую документацию

Правильный ответ = А, С, Ф

**102. Схема операционного контроля, включает в себя:**

- А) эскиз земляного сооружения с выносной допускаемых
- В) соответствие проектных осевых размеров и геодезической основы
- С) наличие согласований и утверждений
- Д) наличие ссылок на материалы и изделия
- Е) основные требования к качеству
- Ф) наличие перечня работ и конструкций
- Г) показатели качества которых влияют на безопасность объекта
- Н) способа, времени контроля

Правильный ответ = А, Е, Н

**103. В акт на скрытые работы, законченной части земляных сооружений входят:**

- А) методы измерений
- В) исполнительные чертежи
- С) средства измерений
- Д) технические условия
- Е) результаты лабораторных испытаний грунтов
- Ф) технические свидетельства на материалы
- Г) технические свидетельства на изделия и оборудование
- Н) журнал работ

Правильный ответ = В, Е, Н

**104. При устройстве земляных сооружений проверяют:**

- А) привязку
- В) правильность разбивки осей
- С) организационно-технологическую документацию
- Д) вертикальные отметки
- Е) контроля качества
- Ф) качество на безопасность объекта
- Г) уровень соответствия основному назначению
- Н) сочетание эффективности технологического процесса

Правильный ответ = А, В, Д

**105. Документы, которые представляют приемной комиссии во время технической сдачи-приемки объекта на законченные части земляного сооружения:**

- А) акт скрытых работ
- В) показателей качества материалов
- С) проектную документацию
- Д) исполнительные чертежи
- Е) заключение по санитарно-экологическому обследованию

- F) методы контроля
- G) результаты лабораторных испытаний грунта
- H) методы испытаний

Правильный ответ = А, D, G

**106. При земляных работах актируются работы и элементы:**

- A) меры по их устранению и предупреждению
- B) устройство оснований под земляные сооружения
- C) соблюдение технологических режимов
- D) соответствие показателей качества выполнения операций
- E) требования технологической документации
- F) работы по закреплению грунтов и подготовки оснований;
- G) требования проектной документации
- H) обратные засыпки, грунтовые подушки, насыпные основания под полы

Правильный ответ = B, F, H

**107. Приемка насыпей и выемок заключается в:**

- A) проверка фактического положения земляных сооружений
- B) места выполнения контрольных операций
- C) геометрические размеры
- D) порядке принятия решений
- E) устройство водоотвода
- F) соблюдение заданной в проектах производства работ
- G) технологии выполнения строительных процессов
- H) соответствие выполняемых работ рабочим чертежам, строительным нормам и правилам производства работ и стандартам.

Правильный ответ = А, С, Е

**108. Процессы возведения земляных сооружений систематических контролируют, проверяя:**

- A) выполнения производителями работ и мастерами
- B) самоконтроль — исполнителями работ
- C) основные рабочие документы
- D) перечень скрытых работ
- E) качество укладки грунта в насыпи
- F) свойства грунтов, залегающих в основании сооружений
- G) перечень операций или процессов
- H) положение выемок и насыпей

Правильный ответ = E, F, H

**109. При контроле положения в пространстве и размеров сооружений проверяют:**

- A) отметок бровок и дна выемок
- B) отдельные ответственные конструкции
- C) отметки верха насыпей с учетом запаса на осадку
- D) приемка фундаментов под оборудование
- E) фактических отметок поверхностей фундаментов
- F) расположения металлических деталей
- G) уклоны откосов выемок и насыпей

Н) отметок металлических деталей

Правильный ответ = А, С, G

**110. С помощью каких геодезических приборов и инструментов осуществляют контроль качества земляных работ:**

А) строительных уровней

В) лопат

С) отвесов

Д) реек

Е) угольников

Ф) молотка

Г) откосников

Н) веревки

Правильный ответ = А, С, G

**111. Отбор проб в насыпях и обратных засыпках производят следующими методами:**

А) метод маятников

В) метод режущих колец

С) метод кольцевой схемы

Д) метод лунок

Е) метод «обратная лопата»

Ф) метод пенетрации

Г) метод «термоса»

Н) метод впритиск

Правильный ответ = В, D, F

**112. При устройстве временных сооружений (котлованов, траншей) проверяют:**

А) горизонтальную привязку

В) правильность разбивки осей

С) вертикальные отметки

Д) технические регламенты

Е) государственные стандарты

Ф) подготовки земельного участка

Г) выполнение земляных работ

Н) работы по монтажу фундаментов

Правильный ответ = А, В, С

**113. В процессе принятия работ при планировании площадок и территорий следует удостовериться в том, что:**

А) отметки и уклоны отвечают проектным

В) нет переувлажненных участков

С) местных просадок грунта

Д) имеются документы на земельный участок

Е) есть план земельного участка

Ф) разрешение на строительство

Г) соответствие параметров построенного объекта

Н) схема, отображающая расположение построенного объекта

Правильный ответ = А, В, С

### **Раздел №3 Технологические процессы устройства несущих и ограждающих строительных конструкций.**

**114. В зависимости от места и времени проведения контроля в технологическом процессе предусматриваются следующие его этапы:**

- A) входной
- B) сплошной
- C) выборочный
- D) операционный
- E) не прерывный
- F) приемочный
- G) периодический
- H) летучий

Правильный ответ = A, D, F

**115. Контроль по методу проведения подразделяется:**

- A) входной
- B) операционный
- C) визуальный
- D) приемочный
- E) сплошной
- F) регистрационный
- G) измерительный
- H) выборочный

Правильный ответ = C, F, G

**116. При входном контроле проектной документации следует проанализировать:**

- A) всю представленную документацию, включая проект организации строительства и рабочую документацию
- B) наличие перечня работ и конструкций
- C) показатели качества которых влияют на безопасность объекта
- D) осмотр с применением измерительных инструментов, в том числе лабораторных
- E) осмотр методом анализа документации (проектов, паспортов, сертификатов)
- F) технические регламенты
- G) нормативные правовые акты
- H) приемку и ввод в эксплуатацию

Правильный ответ = A, B, C ^1

**117. Наличие организационно-технологической документации разработанных на все виды работ, в виде:**

- A) проектов производства работ
- B) СП
- C) технологических карт
- D) ТУ
- E) технологических регламентов
- F) ЕНиР



G) МНиР

Н) ВНиР

Правильный ответ = А, С, Е

**118. Качество строительной продукции оценивается по следующим признакам:**

A) функциональные

B) биологические

C) конструктивные

D) технологические

E) информативные

F) эстетические

G) прогрессивные

Н) техногенные

Правильный ответ = А, D, F

**119. Операционным контролем исполнитель работ проверяет:**

A) соответствие последовательности и состава выполняемых технологических операций

B) применяемые материалы, изделия, строительные конструкции и оборудования

C) соблюдение технологических режимов

D) всю представленную документацию

E) соответствие показателей качества выполнения операций

F) допускаемые уровни несоответствия

G) контрольные измерения

Н) технические условия

Правильный ответ = А, С, Е

**120. Перечень документов, прилагаемых к заявлению о выдаче разрешения на ввод объекта в эксплуатацию:**

A) правоустанавливающие документы на земельный участок

B) уровень соответствия основному назначению

C) сочетание эффективности технологического процесса

D) градостроительный план земельного участка

E) уровень производительности труда с себестоимостью

F) разрешение на строительство

G) санитарно-технического оборудования

Н) вертикальную планировку

Правильный ответ = А, D, F

**121. По материалу сваи подразделяются:**

A) асбестоцементные

B) металлические

C) пластмассовые

D) стеклянные

E) бетонные

F) керамзитоблочный

G) комбинированные

Н) керамические

Правильный ответ = B, E, G

**122. По характеру работы сваи различают:**

- A) кондуктора
- B) сваи-стойки
- C) расчалки
- D) висячие сваи
- E) подкосы
- F) шпунты
- G) клиновые
- H) распорки

Правильный ответ = B, D, F

**123. Специальные профили выпускающие для шпунта:**

- A) овальные
- B) плоские
- C) корытообразные
- D) кубовые
- E) зетобразные
- F) дубовые
- G) эллиптические
- H) треугольные

Правильный ответ = B, C, E

**124. Методы погружения свай:**

- A) водный
- B) ударный
- C) вибрационный
- D) бросковый
- E) вдавливанием
- F) втиранием
- G) насадкой
- H) втягиванием

Правильный ответ = B, C, E

**125. Технология погружения свай:**

- A) Шпантованием
- B) завинчиванием
- C) вибрационный
- D) с использованием подмыва
- E) трамбованием
- F) электротермоса
- G) биотермоса
- H) квантотермоса

Правильный ответ = B, D, C

**126. Устройство свайных фундаментов включает в себя:**

- A) подготовку территории для ведения работ
- B) озеленение территории
- C) забивку свай
- D) производство свай

- Е) срезку готовых свай по заданной отметки
  - Ф) транспортировка свайных фундаментных
  - Г) выверка и временное закрепление конструкций
  - Н) наводка и установка конструкции на опоры
- Правильный ответ = А, С, Е

**127. Преимущество набивных свай:**

- А) возможность изготовления любой длины
  - В) применение в стесненных условиях
  - С) антикоррозионная защита стыков
  - Д) установка конструкций в проектное положение
  - Е) временное закрепление конструкций
  - Ф) наводка и установка конструкции на опоры
  - Г) применимость при усилении существующих фундаментов
  - Н) замоличивание стыков
- Правильный ответ = А, В, Г

**128. Способы устройства набивных свай:**

- А) сухой способ
  - В) ударный
  - С) под глинистым раствором
  - Д) вибропогружением
  - Е) с применением обсадных труб
  - Ф) виброударный
  - Г) вибровдавливанием
  - Н) завинчиванием
- Правильный ответ = А, С, Е

**129. Искусственные каменные материалы подразделяются на:**

- А) известняк
  - В) ракушечник
  - С) керамический и силикатный кирпич
  - Д) туф
  - Е) керамические и силикатные камни
  - Ф) песчаник
  - Г) камни бетонные стеновые правильной формы
  - Н) булыжник
- Правильный ответ = С, Е, Г

**130. Типоразмеры камней правильной формы:**

- А) кирпич одинарный
  - В) кирпич лицевой
  - С) кирпич утолщенный
  - Д) камень имитирующий
  - Е) кирпич подтесанный
  - Ф) кирпич модульный
  - Г) кирпич замковый
  - Н) кирпич горизонтальный
- Правильный ответ = А, С, Ф

**131. Виды кирпичной кладки:**

- А) под залив
- В) с пенополистирольными вкладышами
- С) сухая кладку
- Д) под лопатку
- Е) в полкирпича
- Ф) под нажим
- Г) в один кирпич
- Н) в 1,5 кирпича

Правильный ответ = Е, Г, Н

**132. Достоинства многорядной кладки:**

- А) большая жесткость в продольном направлении
- В) отсутствует конвекция воздуха
- С) располагаются в виде лабиринта
- Д) повышенная производительность труда каменщиков
- Е) устраиваются армированные сетки
- Ф) камни укладывают без перевязки швов
- Г) возможность использования неполномерного кирпича
- Н) заполняют промежутки и заливают жидким раствором

Правильный ответ = А, Д, Г

**133. Виды каменных кладок:**

- А) бутовая
- В) тычковая
- С) тесовая
- Д) ложковая
- Е) кирпичная
- Ф) глиняная
- Г) наружная
- Н) вертикальная

Правильный ответ = А, С, Е

**134. Рабочее место каменщика делится на зоны:**

- А) рабочую
- В) отдыха
- С) контроля
- Д) укладки инструментов
- Е) материалов
- Ф) разборки
- Г) транспортирования
- Н) укладки бетонной смеси

Правильный ответ = А, Е, Г

**135. Цель поливки водой кирпича в сухую жаркую и ветреную погоду перед укладкой:**

- А) коррозия арматуры
- В) большая относительная масса
- С) механизация процесса кладки

- D) лучшего сцепления с раствором
- E) наружная верста укладывается из тычков
- F) обеспечения набора, требуемой марочной прочности раствора
- G) большая жесткость стены в продольном направлении
- H) недопущения обезвоживания раствора за счет «отсоса» воды на поверхности кирпича

Правильный ответ = D, F, H

**136. Правила разрезки кладки:**

- A) кладка выполняется плоскими рядами, перпендикулярными действующей силы
- B) наружная верста укладывается из тычков
- C) продольные и поперечные вертикальные швы в кладке не должны быть сквозными по высоте конструкции
- D) наружные швы на глубину 1... 1,5 см не заполняют раствором
- E) заполняют швы за подлицо
- F) кладка выполняется автоклавной обработкой
- G) повышение морозостойкости
- H) плоскости вертикальной разрезки кладки соседних рядов должны быть сдвинуты

Правильный ответ = A, C, H

**137. По конструктивным признакам распространенные виды опалубок:**

- A) клиновья
- B) разборно-переставная
- C) винтовая
- D) подкосная
- E) блок-формы
- F) скользящая
- G) стяжная
- H) штифтовая

Правильный ответ = B, E, F

**138. Основные конструктивные элементы комбинированной крупнощитовой опалубки состоят из:**

- A) щита торцевой стены
- B) щита основного
- C) переставной секции
- D) Г-образных щитов
- E) регулируемых подкосов
- F) щита доборного верхнего
- G) центральной вставки
- H) щита доборного нижнего

Правильный ответ = B, F, H

**139. Укажите тяжелые бетоны с крупным заполнителем:**

- A) B3,5
- B) B39
- C) B7,5
- D) B18
- E) B4

- F) В15
- G) В51
- Н) В38

Правильный ответ = А, С, F

**140. Повышенная подвижность сохраняется при средней местной температуре в течении:**

- A) 25мин. (В-5)
- B) 15мин. (К-3)
- C) 60 мин. (С-3)
- D) 45 мин. (МЛС с хлоридом кальция)
- E) 35мин. (БЛМ-5)
- F) 30мин. (В-7)
- G) 90 мин. (МЛС с цементом)
- Н) 55мин. (С-6)

Правильный ответ = C,D, G

**141. Прогрев бетона с использованием электрической энергии осуществляют тремя способами:**

- A) пропуском электрического переменного тока, через свежешелженный бетон
- B) добавка в бетон противоморозных химических солей
- C) тепловая обработка бетонной смеси
- D) обогрев бетона снаружи или изнутри электрическими нагревателями
- E) обогрев бетона в греющую опалубку нагревательными проводами
- F) нагревом стальной арматуры вихревыми токами
- G) электропрогрев бетонной смеси на объекте
- Н) бетонирование в тепляках

Правильный ответ = А, D, F

**142. По назначению арматура делится на:**

- A) ненапрягаемую
- B) рабочую
- C) напрягаемую
- D) монтажную
- E) стержневую
- F) хомуты
- G) проволочную
- Н) горячекатаную

Правильный ответ = B, D, F

**143. Виды арматуры:**

- A) прямоугольная холоднокатаная
- B) круглая горячекатаная Ст3
- C) овальная комбинированная
- D) полунавесная периодического профиля
- E) горячекатаная сталь периодического профиля Ст5
- F) комплексная горячекатаная
- G) вертикальная горячекатаная Ст5
- Н) плоский сварной каркас

Правильный ответ = В, Е, Н

**144. Основные виды сварных соединений арматуры:**

- А) навесная
- В) сваркой встык
- С) дифференцированная
- Д) вязка стержней гладкого профиля
- Е) сваркой внахлестку
- Ф) смешанная
- Г) полунавесная
- Н) сваркой впритиск

Правильный ответ = В, D, Е

**145. Виды контактной сварки:**

- А) сплошная
- В) точечная
- С) местная
- Д) рельефная
- Е) объектная
- Ф) без шовная
- Г) шовная
- Н) не точечная

Правильный ответ = В, D, G

**146. Назовите способы натяжения арматуры в предварительно напряженных конструкциях:**

- А) натяжение на бетон
- В) применение арматурно-намоточных машин
- С) механические
- Д) электротермические
- Е) каналобразователями
- Ф) инъецированием каналов
- Г) применением навивочной машиной АНМ-5
- Н) гидродомкратом

Правильный ответ = А, С, D

**147. Мероприятия для нормального твердения и защиты от низких температур в зимнее время:**

- А) состав бетонной смеси должен корректироваться
- В) подогрев бетонной смеси на бетонных заводах
- С) непрерывный контроль качества
- Д) электропрогрев бетонной смеси на объекте
- Е) доставка бетона до начала схватывания
- Ф) добавка в бетон противоморозных химических солей
- Г) разравнивание осуществляют вибраторами
- Н) бетонная смесь укладывается слоями

Правильный ответ = В, D, F

**148. Особенности бетонирования в зимних условиях:**

- А) тепловая обработка бетонной смеси, уложенная в опалубку

- В) бетон необходимо увлажнять
- С) защита забетонированных конструкций от охлаждения теплоизоляцией
- Д) бетонная смесь укладывается слоями
- Е) бетонирование в тепляках
- Ф) разравнивание осуществляют вибраторами
- Г) доставка бетона до начала схватывания
- Н) состав бетонной смеси должен корректироваться

Правильный ответ = А, С, Е

**149. Недостатки противоморозных добавок:**

- А) антикоррозионная защита стыков
- В) замоноличивание стыков
- С) продолжительный период приобретения прочности
- Д) герметизация швов
- Е) ограничения в применении
- Ф) дорогостоящие добавки
- Г) коррозия арматуры при нарушении требований по применению солей
- Н) точное соблюдение дозировки

Правильный ответ = С, Е, Г

**150. Способы электропрогрева бетонной смеси в конструкциях:**

- А) периферийный
- В) конвейерный
- С) сквозной
- Д) внутренний
- Е) поточно-конвейерный
- Ф) операционный
- Г) блочный
- Н) взрывной

Правильный ответ = А, С, Д

**151. В качестве нагревателей в опалубках используют:**

- А) гидромониторы
- В) сетчатые нагреватели
- С) холодильные установки
- Д) углеродные ленточные нагреватели
- Е) машины горизонтального бурения
- Ф) компрессоры
- Г) термоактивное покрытие
- Н) легкие иглофильтровые установки

Правильный ответ = В, Д, Г

**152. Греющую опалубку применяют при:**

- А) тонкостенных конструкциях
- В) в нормальных условиях строительства
- С) среднемассивных конструкциях
- Д) когда грунтовые воды отсутствуют
- Е) замоноличивании узлов сборных железобетонных элементов
- Ф) механических конструкциях



- G) комбинированных конструкциях
- H) такой способ сейчас не применяется

Правильный ответ = А, С, Е

**153. Методы электропрогрева:**

- A) поточно-конвейерный
- B) блочный
- C) конвейерный
- D) торцевой
- E) электродный прогрев
- F) боковой
- G) индукционный прогрев
- H) электрообогрев

**154. Обогрев бетона инфракрасными лучами используют:**

- A) при устройстве днища колодца
- B) при изоляции трубопроводов
- C) при отоплении арматуры
- D) при опускании колодца
- E) промороженных оснований
- F) при изготовлении ножа
- G) при нормальных грунтах
- H) термообработке и тепловой защите бетона стен

Правильный ответ = С, Е, Н

**155. Прогрев бетона инфракрасными лучами делят на периоды:**

- A) выдержка уложенного бетона
- B) укладка бетонной смеси
- C) разогрев до оптимальной температуры
- D) установка арматуры
- E) изотермический прогрев при этой температуре
- F) установка опалубки
- G) распалубование
- H) уход за бетонной смесью

Правильный ответ = А, С, Е

**156. Факторы которые необходимо учитывать при производстве зимних и жарких условиях:**

- A) качество укладываемой бетонной смеси
- B) соблюдение принятого в ППР порядка бетонирования
- C) применение различных химических добавок в составе бетонных смесей
- D) состояние лесов, опалубки, арматуры
- E) дополнительные нащелки на подмости и леса от снега В сроки выполнения работ
- F) высокие температуры и низкая влажность воздуха в сочетании с солнечной
- G) радиацией в условиях жаркого климата
- H) состав бетонной смеси должен корректироваться

Правильный ответ = С, Е, G

**157. При выполнении технологических процессов бетонирования в любых условиях должно контролироваться:**

- A) установка опалубки
  - B) состояние лесов, опалубки, арматуры
  - C) подача бетонной смеси к месту укладки
  - D) качество укладываемой бетонной смеси
  - E) уплотнение бетонной смеси
  - F) соблюдение принятого в ППР порядка бетонирования
  - G) уход за бетонной смесью
  - H) распалубка
- Правильный ответ = B, D, F

**158. Монтаж строительных конструкций подразделяется:**

- A) транспортные
  - B) климатические
  - C) инженерно-геологические
  - D) технические
  - E) подготовительные
  - F) подсобные
  - G) монтажный цикл
  - H) местные
- Правильный ответ = A, E, G

**159. По степени укрупнения конструкций перед установкой различают:**

- A) поэлементный
  - B) поточный
  - C) блочный
  - D) последовательный
  - E) укрупненный модулями
  - F) параллельный
  - G) поперечный
  - H) продольный
- Правильный ответ = A, C, E

**160. По виду применяемых монтажных поддерживающих устройств различают:**

- A) сборку наращиванием
  - B) монтаж на сплошных подмостях
  - C) сборку подрачиванием
  - D) полунавесную сборку
  - E) сборку поворотом
  - F) навесную сборку
  - G) сборку движкой
  - H) сборку со сложным перемещением
- Правильный ответ = B, D, F

**161. Приемка сборных конструкций заключается в проверке:**

- A) соответствия количества изделий сопроводительным документам
- B) исключением простоя механизмов
- C) коэффициента использования по времени
- D) наличие марки ОТК

- Е) нормативной производительности
  - Ф) отсутствие повреждений
  - Г) времени цикла, группы грунта
  - Н) соблюдение технологической последовательности работ
- Правильный ответ = А, D, F

**162. По направлению монтажа элементов и конструкций различают:**

- А) наращивания
  - В) поэлементный
  - С) подращивания
  - Д) блочный
  - Е) поворот
  - Ф) укрупненными блоками
  - Г) торцовый
  - Н) продольно- челночный
- Правильный ответ = А, С, Е

**163. Организационные принципы монтажа включают:**

- А) поточный метод монтажа
  - В) монтаж конструкций с транспортных средств
  - С) устройство щебеночного основания
  - Д) разбивка зданий на монтажные части
  - Е) заполнение пазух тампонажным раствором
  - Ф) отрывка траншеи
  - Г) армирование стыков
  - Н) монтаж панелей
- Правильный ответ = А, В, D

**164. Технологическая структура монтажных процессов подразумевает:**

- А) удобство транспортирования
  - В) степень типизации конструкций
  - С) увеличение объема фундамента
  - Д) степень точности конструкций
  - Е) удобство строповки
  - Ф) силикатизация грунтов
  - Г) применение свайных фундаментов
  - Н) замена слабого грунта
- Правильный ответ = В, D, Е

**165. Подготовительные процессы включают:**

- А) проверку состояния конструкций
- В) вертикальная съемка
- С) укрупнительную сборку
- Д) определение смещения осей конструкций относительно разбивочных в пределах допусков СП
- Е) подготовка к монтажу и обустройство
- Ф) устранение смещений, превышающих допуски СП
- Г) определение отклонений вертикальных осей конструкций в пределах допусков СП

Н) монтаж и сварка конструкций

Правильный ответ = А, С, Е

**166. Виды транспорта осуществляющие доставку конструкций на строительную площадку:**

А) кран-укосина

В) наземный

С) вибропитатель

Д) водный

Е) виброжелоба

Ф) воздушный

Г) ленточный бетоноукладчик

Н) винтовые тяги

Правильный ответ = В, Д, Ф,

**167. Требования при укладке сборных элементов на транспортное средство:**

А) элементы, должны находится в положении, близкому проектному

В) оставление запаса на противоугонные упоры

С) элементы опирались на деревянные инвентарные подкладки

Д) округление требуемого количества секций в меньшую сторону

Е) элементы необходимо укреплять для предохранения от опрокидывания

Ф) метода монтажа по очередности установки

Г) повышенной кратностью использования

Н) минимальной трудоемкостью сборки-разборки

Правильный ответ = А, С, Е

**168. При приемке доставленных изделий необходимо проверять:**

А) исключение простоя механизмов

В) наличие штампа ОТК завода

С) соблюдение правил техники безопасности

Д) наличие осевых рисок

Е) наличие стяжных болтов

Ф) отсутствие повреждений

Г) отсутствие заклиненных подкосов

Н) соблюдение технологической последовательности работ

ТТТ) Правильный ответ = В, Д, Ф

**169. При хранении конструкций на приобъектном складе необходимо:**

А) раскладывать сборные элементы г) хранить в сухих грунтах

В) хранить сборные элементы в условиях, исключающих их деформацию

С) расчищать строительную площадку

Д) хорошее устройство стен колодца

Е) все элементы складировать на деревянных подкладках

Ф) хранить в нормальных условиях строительства

Г) оборачиваемость, т.е возможность многократного использования Правильный

ответ = А, С, Ф

**170. Подготовка элементов к монтажу предусматривает:**

А) поэлементную сборку в блоки

В) уход за бетонной смесью

- С) укладка бетонной смеси
- Д) укрупнительную сборку в блоки
- Е) установка арматуры
- Ф) временное усиление элементов
- Г) установка опалубки
- Н) закрепление страховочных канатов

Правильный ответ = Д, Ф, Н

**171. Средства подмащивания:**

- А) передвижные подмости
- В) скользящие подмости
- С) площадка стремянка
- Д) разборно-переставные подмости
- Е) горизонтально-перемещающие подмости
- Ф) приставная лестница с площадкой
- Г) блок-форма
- Н) несъемная стремянка

Правильный ответ = А, С, Ф

**172. Такелажные приспособления, предназначенные для строповки конструкций:**

- А) порталы
- В) шевры
- С) автокары
- Д) стропы
- Е) нории
- Ф) траверса
- Г) козловые краны
- Н) захваты

Правильный ответ = Д, Ф, Н

**173. Оборудования для перемещения конструкций:**

- А) траверсы
- В) стропы
- С) лебедки
- Д) канаты
- Е) домкраты
- Ф) кляммеры
- Г) шевры
- Н) захваты

Правильный ответ = С, Е, Г

**174. Оборудования для закрепления и заделки монтажных стыков?**

- А) кляммеры
- В) подкосами
- С) сварочные аппараты
- Д) клиньями
- Е) трансформаторы
- Ф) кондуктором со стяжными болтами

G) компрессоры

H) домкраты

Правильный ответ = C, E, G

**175. Временное крепление колонн в стаканах фундамента:**

A) скобы

B) клиньями

C) расчалками

D) кондуктором

E) вибробулавы

F) клиновыми вкладышами

G) подкосами

H) вибраторы

Правильный ответ = B, D, F

**176. В зависимости от принятой последовательности установку элементов конструкций производят следующими методами:**

A) дифференцированным

B) ручным

C) комплексным

D) индивидуальным

E) смешанным

F) универсальным

G) балансирным

H) вприжим

Правильный ответ = A, C, E

**177. Монтажными элементами промышленных зданий со стальными каркасами являются:**

A) профнастил

B) колонны

C) струбцины и подкосы с регулируемыми муфтами

D) подкрановые балки

E) горизонтальные связи и опорные ленты

F) опорные металлические ленты с упорами

G) фермы

H) угловые связи

Правильный ответ = B, D, G

**178. Работы по монтажу металлических конструкций проводят в соответствии с ППР, в котором наряду с общими требованиями должны быть предусмотрены:**

A) оставление запаса на противоугонные упоры

B) последовательность установки конструкций в проектное положение

C) исключение «мертвых зон

D) степень их укрупнения и безопасные условия труда

E) округление требуемого количества секций в большую сторону

F) особенности технологии установки и закрепления

G) метода монтажа по очередности установки

Н) планировочная гибкость

Правильный ответ = В, D, F

**179. Покрытие одноэтажных зданий чаще всего состоит:**

А) из подстропильных, стропильных, фонарных ферм

В) монтажных лестниц

С) струбцин с подкосами

Д) горизонтальных и вертикальных связей

Е) кондуктор

Ф) монолитные столбчатые фундаменты

Г) подвесок

Н) панелей покрытий или профнастила

Правильный ответ = А, D, Н

**180. Фундаменты под металлические конструкции:**

А) с опорными ребрами

В) с опорными причалками

С) с выверкой бетонной опорой

Д) колера

Е) с подлитыми строгаными опорными плитами

Ф) с подлитыми приямки

Г) зумпфы

Н) шпурсы

Правильный ответ = А, С, Е

**181. Повышенная точность изготовления конструкций обеспечивается:**

А) виброрейкой

В) конструкции башмака колонн и опорной плиты башмака изготавливают и поставляют на объект отдельно

С) исходя из условия техники безопасности

Д) торцы двух ветвей колонн должны быть фрезерованными

Е) устройство ленточных фундаментов под зданий

Ф) опорные плиты изготавливают строгаными

Г) клинья

Н) балансирными траверсами

Правильный ответ = В, D, F

**182. Подготовка фермы к монтажу состоит из следующих операций:**

А) укрупнительной сборки

В) разрабатывают насыпь

С) обустройства люльками

Д) устанавливает массу сваи

Е) распорок между фермами и отяжек

Ф) пробуривают шпурсы

Г) паровоздушных молотов двойного действия

Н) погружаемые в грунт способом завинчивания

Правильный ответ = А, С, Е

**183. Покрытие из стального профилированного настила применяют:**

А) в зданиях с крупными блоками

- В) в зданиях с металлическим каркасом
  - С) в зданиях с панельными блоками
  - Д) в зданиях с железобетонным каркасом
  - Е) в зданиях с каркасными блоками
  - Ф) при монтаже малопролетных зданий
  - Г) при монтаже покрытий крупными блоками
  - Н) при монтаже большепролетных зданий
- Правильный ответ = В, Д, Г

**184. Монтажные соединения стальных конструкций бывают:**

- А) блочные
- В) сварные
- С) на клею
- Д) на болтах
- Е) на гвоздях
- Ф) на заклепках
- Г) раздельные
- Н) смешанные

Правильный ответ = В, Д, Ф

**185. К жестким соединениям относятся:**

- А) стыки стеновых панелей и перегородок
- В) стыки колонн между собой
- С) стыки перекрытий и покрытий
- Д) стыки колонн и подкрановых балок
- Е) стыки перекрытий и ферм
- Ф) стыки колонн и стропильных ферм
- Г) стыки балок и ферм
- Н) стыки фундаментной плиты и башмака

Правильный ответ = В, Д, Ф

**186. С плотным, водонепроницаемым соединениям элементов имеют конструкции:**

- А) пылеуловители
- В) резервуары
- С) силосы
- Д) газгольдеры
- Е) мачты
- Ф) телебашни
- Г) мосты
- Н) градирни

Правильный ответ = А, В, Д

**187. Испытание сварных соединений проводят на:**

- А) предел прочности
- В) твердость
- С) давление
- Д) водопоглощение
- Е) относительное удлинение



- F) шероховатость
- G) гибкость
- H) ломкость

Правильный ответ = А, В, Е

**188. Дефекты в сварных швах устраняют следующих способами:**

- A) подрезы основного металла не защищают и не заваривают
- B) перерывы швов и кратеры заваривают
- C) швы без трещин, проварами с другими дефектами удаляют
- D) швы с трещинами, не проварами с другими дефектами удаляют и заваривают вновь
- E) примерно 1 раз в год покрывают битумной мастикой с посыпкой на нее горячего песка
- F) приглаживают ручным механизмом
- G) подрезы основного металла защищают и заваривают
- H) антикоррозионная защита стыков

Правильный ответ = В, D, G

**189. Соединения на высокопрочных болтах сочетают в себе:**

- A) кондуктор со стяжными болтами
- B) простоту установки
- C) подъем конструкций
- D) высокую несущую способность
- E) замоличивание стыков
- F) антикоррозионная защита стыков
- G) малую деформативность
- H) выверка и временное закрепление конструкций

Правильный ответ = В, D, G

**190. Сборка болтовых соединений на монтажной площадке включает следующие операции:**

- A) подготовка стыкуемых поверхностей
- B) сопротивление моментной силе
- C) стяжка пакета соединяемых элементов стыка
- D) строповка монтажных элементов
- E) совмещение отверстий под болты
- F) наводка и установка конструкции на опоры
- G) выверка и временное закрепление конструкций
- H) укрупнительная сборка

Правильный ответ = А, С, Е

**191. Методы монтажа одноэтажного здания:**

- A) дифференцированный
- B) комплексный
- C) комбинированный
- D) смешанный
- E) простой
- F) поэтапный
- G) отдельный

Н) подготовительный

Правильный ответ = А, В, С

**192. Процесс установки колонн состоит:**

А) из подготовки фундамента

В) предварительной выверки

С) окончательного закрепления в проектном положении

Д) наводки и установки конструкции на опоры

Е) подъема конструкций

Ф) из строповки монтажных элементов

Г) из выверки и временное закрепление конструкций

Н) антикоррозионной защите стыков

Правильный ответ = А, В, С

**193. Покрытие из стального профилированного настила панель состоит:**

А) несущего стального профилированного места

В) теплоизоляционного слоя

С) устройства дюкеров

Д) при формованного слоя гидроизоляции

Е) герметизация швов

Ф) монтаж каркаса здания

Г) работ нулевого цикла

Н) устройство фундаментов

Правильный ответ = А, В, Д

**194. По конфигурации и конструктивным решениям фонари бывают:**

А) п-образные

В) трапецеидальные

С) шедовые

Д) овальные

Е) прямоугольные

Ф) шестигранные

Г) пирамидовидные

Н) трапециевидные

Правильный ответ = А, В, С

**195. Конвейерно-блочный монтаж осуществляют следующим способом:**

А) монтаж с помощью низкого или высокого установщика

В) подъем и установка блока с помощью крана

С) подъем выталкиванием и надвигка в проектное положение

Д) пробуривают шпур

Е) устанавливает массу сваи

Ф) отсыпают грунт

Г) в обсадную трубу загружают бетонную смесь с осадкой конуса 9,0 см

Н) изолирует трубопроводы

Правильный ответ = А, В, С

**196. Технологическая схема монтажного процесса выглядит следующим образом:**

А) сваривают между собой по высоте все колонны

- В) внизу собирают объемные блоки размером 12x18...36 м
  - С) монтируют лестничные площадки
  - Д) в межферменном пространстве блока устанавливают оборудование и коммуникации
  - Е) устанавливают необходимые по проекту перегородки
  - Ф) очередной блок осуществляют в зону монтажа
  - Г) укладывают на консоли колонн и приваривают к ним ригели
  - Н) устанавливают между собой по высоте все колонны
- Правильный ответ = В, Д, Ф

#### **Раздел №4. Технологические процессы устройства защитных покрытий.**

##### **197. Виды и элементы кровель:**

- А) из кровельной стали
- В) скобы
- С) рулонная
- Д) причалку
- Е) черепичная
- Ф) клинья
- Г) вибробулавы
- Н) деревянный брус

Правильный ответ = А, С, Е

##### **198. Кровельные рулонные материалы изготавливают на основе:**

- А) целлофана
- В) картона
- С) пластмассы
- Д) стеклоткани
- Е) рабицы
- Ф) безосновные
- Г) сетки
- Н) мастики

Правильный ответ = В, Д, Ф

##### **199. Рулонные материалы на основе подразделяют по виду:**

- А) асбестовый картон
- В) битумные
- С) Резиновая крошка
- Д) дегтевые
- Е) нефтебитум
- Ф) битумнополимерные
- Г) восковые
- Н) каолин

Правильный ответ = В, Д, Ф

##### **200. Достоинство мастичного покрытия:**

- А) отсутствие стыков и швов
- В) экономичность

- С) простота устройства узлов
- Д) влагостойкость
- Е) надежность примыканий
- Ф) герметичность поверхности
- Г) экологичность
- Н) мобильность

Правильный ответ = А, С, Е

**201. Кровли из листовых материалов:**

- А) холодная грунтовка
- В) волнистые асбестоцементные листы
- С) клямеры
- Д) металлочерепица
- Е) стропы
- Ф) траверсы
- Г) еврошифер
- Н) мастики

Правильный ответ = В, Д, Г

**202. Наиболее широкое распространение волнистых асбестоцементных листов:**

- А) частоволнистого профиля марки СВ
- В) усиленного профиля марки ВУ
- С) керамического профиля марки ВУ
- Д) железобетонного профиля марки ВУ
- Е) унифицированного профиля марки УВ
- Ф) асбестоцементного профиля марки УВ
- Г) средневолнистого профиля марки СВ
- Н) крупноволнистого профиля марки СВ

Правильный ответ = В, Е, Г

**203. Процесс устройства кровли включает в себя следующие этапы:**

- А) обмер участка
- В) герметизация швов
- С) гидроизоляция поверхности
- Д) заготовка стальных листов
- Е) защита от коррозии
- Ф) устройство обрешетки
- Г) очистка поверхности
- Н) прибивка кляммеров

Правильный ответ = Д, Ф, Н

**204. При ремонте стальной оцинкованной кровли необходимо:**

- А) очистить место протечки
- В) проводить ремонт исходя из условия техники безопасности
- С) запаять соединенные концы литсов
- Д) подготовка раствор из бентонитовых глин
- Е) излишки пропоя удалить напильником
- Ф) подготовку, из гравия толщиной не менее 10 см на всю площадь
- Г) прогрев мастика герметик КБ-1

Н) точное соблюдение проектного профиля

Правильный ответ = А, С, Е

**205. Достоинство мягкой черепицы:**

А) удобоукладываемость

В) долговечность

С) экономичная

Д) влагоустойчивая

Е) герметичность

Ф) морозостойкая

Г) легкость

Н) экологичная

Правильный ответ = В, Е, Н

**206. Устройств кровли из мелких деревянных пластин типа:**

А) фиксаторы

В) драни

С) кольцо

Д) щепы

Е) башмак

Ф) «рыбьей чешуи»

Г) шток

Н) шпунт

Правильный ответ = В, Д, Ф

**207. Система из наружного водоотлива состоит:**

А) парового котла

В) из горизонтальных подставных желобов

С) компрессора

Д) вертикальных водосточных труб

Е) универсальных пластмассовых фиксаторов

Ф) балансирных траверсов

Г) трубных колен и сливов

Н) виброреик

Правильный ответ = В, Д, Г

**208. Удаление влаги из подкровельного пространства:**

А) наружным и внутренним воздухом

В) устройство сливного агрегата

С) использованием обычной паропроницаемой гидроизоляции

Д) подстилающий слой

Е) рубероидной рубашкой

Ф) обделка труб

Г) вытяжкой

Н) устройство герметизации

Правильный ответ = А, С, Ф

**209. Поверхность кровель из рулонных материалов не должно иметь:**

А) цветового отличия

В) вмятин

- С) воздушных мешков
- Д) различие размеров
- Е) брака
- Ф) пробоев
- Г) трещин
- Н) отколов

Правильный ответ = В, С, Ф

**210. В качестве кровельных покрытий применяют листы толщиной:**

- А) 0,45
- В) 0,22
- С) 0,5
- Д) 0,37
- Е) 0,55
- Ф) 0,15
- Г) 0,28
- Н) 0,0

Правильный ответ = А, С, Е

**211. Для кровельных работ применяют медные листы из горячекотаной меди типоразмеров:**

- А) 600×120
- В) 455×115
- С) 1250×1800
- Д) 1220×1740
- Е) 1900×2500
- Ф) 1458×2350
- Г) 1350×2300
- Н) 580×135

Правильный ответ = А, С, Е

**212. При контроле качества мастичных кровель проверяют:**

- А) цвет
- В) массу
- С) состав
- Д) герметичность
- Е) вязкость
- Ф) долговечность
- Г) температуру
- Н) плотность

Правильный ответ = С, Е, Г

**213. К подготовительным процессам относятся:**

- А) подготовка оснований и мест примыканий покрытия к парапетам
- В) устройство водостоков, стояков
- С) отделка откосов
- Д) обделка кровельной сталью карнизов
- Е) подсчет объемов работ
- Ф) обмерные работы

- G) подготовка инвентаря
  - H) устройство панелей
- Правильный ответ = A, B, D

**214. Элементы «дышащей» крыши:**

- A) утеплитель со сквозными каналами
  - B) устройство водостоков, стояков
  - C) полосовая приклейка рулона
  - D) примыкания ковра к вытяжной трубе и парапету
  - E) отделка откосов
  - F) обделка кровельной сталью карнизов
  - G) отделка трубных колен
  - H) отделка сливов
- Правильный ответ = A, C, D

**Раздел № 5. Технологические процессы устройства отделочных покрытий.**

**215. Третий слой штукатурки называется:**

- A) накрывочный
- B) обрызг
- C) выравнивающий
- D) грунт
- E) стяжка
- F) обделка
- G) отделка
- H) декор

**216. Какая из перечисленных схем укладки штучного паркета не существует:**

- A) «бетон – фанера – клей – паркет»
- B) «бетон – клей – паркет»
- C) «бетон – гидроизоляция - паркет»
- D) «бетон – фанера – паркет»
- E) «бетон- паркет»
- F) «обделка-фанера»
- G) «отделка-клей-паркет»
- H) «декор-клей»

**217. Средняя толщина высококачественной штукатурки?**

- A) 15 мм.

- В) 20 мм.
- С) 12 мм.
- Д) 30 мм.
- Е) 25 мм
- Ф) 32 мм.
- Г) 31 мм.
- Н) 35 мм.

## **А.2 Вопросы для контроля готовности обучающихся к занятиям по разделам дисциплины**

### **Раздел №1 Основы технологического проектирования**

1. Каковы состав и структура строительных процессов.
2. Чем отличается рабочая операция от строительного процесса.
3. Что понимается под технологией строительного производства.
4. По каким признакам классифицируются строительные процессы.
5. Расскажите о профессиях и специальностях, квалификации строительных рабочих.
6. Чем отличается норма выработки от производительности труда.
7. Какие обязательные узлы обычно присутствуют на строительной машине.
8. Что такое инженерная подготовка территории, какие основные строительные процессы она включает? Что включает расчистка территории?
9. Что включает создание геодезической разбивочной основы на стройплощадке?
10. Какие виды транспорта используются в строительстве? Какие достоинства и недостатки имеются этих видов транспорта?
11. Как выбирается количество транспортных средств? Какие схемы использования автотранспорта используется в строительстве? Какие у них имеются достоинства и недостатки?
12. Погрузочно-разгрузочные работы, используемые при таких работах машины, пакетирование.
13. Хранение (складирование) материалов и изделий на стройплощадке.
14. Внутриплощадочные (внутрипостроечные) автомобильные дороги.
15. Участники строительства.

### **Раздел №2 Технологические процессы переработки грунта и устройство фундаментов**

1. Элементы земляных сооружений («откос», «дно выемки», «бровка», «берма», «гребень насыпи» и т.д.). Крутизна откосов (что под этим понимается, как она определяется). Как разделяются грунты по трудности разработки?
2. Способы выполнения земляных работ (механический, гидравлический и т.д.). В чем их сущность?
3. Проектирование земляных работ. Что такое «баланс земляных масс»?



4. Разработка грунта одноковшовым экскаватором (виды рабочего оборудования одноковшовых экскаваторов, позиционный способ работы, «проходка», «шаг» и т.д.).
5. Разработка грунта драглайном, прямой лопатой, обратной лопатой, грейфером. При выгрузке грунта на транспорт какое оборудование обеспечивает наибольшую производительность экскаватора
6. Выбор ковша экскаватора, ширины проходов, размеров шага.
7. Подготовительные и вспомогательные работы при разработке котлованов (разбивка, текущий контроль копания, водоотлив, крепление стенок).
8. Земляные работы в зимних условиях.
9. Состав технологического процесса разработки грунта.
10. Строительные свойства грунтов.
11. Подготовительные процессы при производстве земляных работ.
12. Метод оттаивания грунта с разработкой его в талом состоянии.
13. Разработка грунта в мерзлом состоянии с предварительным рыхлением.
14. Непосредственная разработка мерзлого грунта.
15. Контроль качества земляных работ.

### **Раздел №3 Технологические процессы устройства несущих и ограждающих строительных конструкций**

1. Что включают в общем случае бетонные (железобетонные) работы? Виды опалубки. Разборно-переставная опалубка.
2. Подвижная опалубка, несъемная опалубка, бетонирование без опалубки.
3. Арматурные работы.
4. Транспортирование бетонной смеси. Достоинства и недостатки доставки готовой и сухой смеси.
5. Укладка бетонной смеси, обеспечение плотности и однородности бетона.
6. Контроль качества, безопасность и охрана окружающей среды при бетонных работах.
7. Бетонирование в зимних условиях.
8. Монтажные работы (виды монтажа, выбор монтажных кранов, захватные приспособления). Монтаж конструкций из сборного железобетона и металла, правила безопасности при монтажных работах, монтаж в зимних условиях.
9. Способы кирпичной кладки (рабочее место каменщика, перевязка швов, однорядная, многорядная, трехрядная кладка, способы укладки).
10. Каменная кладка в зимних условиях, контроль качества каменной кладки, безопасность каменных работ.
11. Монтаж металлических конструкций одноэтажных промышленных зданий.
12. Монтаж колонн.
13. Монтаж подкрановых балок.
14. Монтаж ферм и покрытий из стального профилированного настила.
15. Сварные соединения металлических конструкций. Болтовые соединения металлических конструкций.

#### **Раздел №4 Технологические процессы устройства защитных покрытий**

1. Устройство кровель (виды кровель, рулонные, мастичные, кровли из асбоцементных листов).
2. Гидроизоляционные работы (подготовка поверхности, окрасочная, оклеечная, литая, жесткая, проникающая гидроизоляции).
3. Теплоизоляционные работы (засыпная, сборная, литая).
4. Противокоррозионные работы, безопасность изоляционных работ, устройство защитных покрытий в зимних условиях.
5. Окрасочная (обмазочная) гидроизоляция.
6. Оклеечная гидроизоляция.
7. Штукатурная гидроизоляция.
8. Засыпная теплоизоляция.
9. Мастичная теплоизоляция.
10. Литая теплоизоляция.
11. Обволакивающая теплоизоляция.
12. Конструкции и способы их защиты от коррозии.
13. Технология основных антикоррозионных покрытий.
14. Основные виды отделочных покрытий и их определения.
15. Технология процессов остекления. Основные положения и материалы для стекольных работ.

#### **Раздел №5 Технологические процессы устройства отделочных покрытий**

1. Назначение отделочных покрытий.
2. Виды отделочных покрытий.
3. Штукатурные работы.
4. Классификация штукатурок.
5. Оштукатуривание поверхностей.
6. Облицовка поверхностей.
7. Устройство подвесных потолков.
8. Остекление проемов.
9. Окраска поверхностей малярными составами.
10. Виды окраски.
11. Оклеивка поверхностей обоями, полимерными материалами.
12. Полы.
13. Технология устройства монолитных полов, полов из рулонных и штучных материалов.
14. Техника безопасности при производстве отделочных работ.
15. Контроль выполнения процессов и качества покрытий.

#### **А.3 Рубежный контроль**

Целью проведения рубежного контроля является проверка знаний у обучающихся по соответствующим разделам дисциплины.

Рубежный контроль проводится два раза в семестр на 8 и 15 неделях по итогам изучения нескольких разделов дисциплины в соответствии с рабочей программой дисциплины (модуля). Рубежный контроль проводится в письменной форме.

#### **Вопросы рубежного контроля – 8 неделя:**

1. Как осуществляется разбивка земляных сооружений?
2. Начертить схемы водоотлива и понижение уровня грунтовых вод.
3. Охарактеризовать способы искусственного закрепления грунтов.
4. Параметры для выбора монтажных кранов.
5. Виды грузозахватных устройств.
6. Приспособления для выверки конструкций.
7. Приспособления для временного закрепления конструкций.
8. Монтаж одноэтажных промышленных зданий.
9. Виды постоянного закрепления конструкций.

#### **Вопросы рубежного контроля – 15 неделя:**

1. Кладка на растворах с противоморозными добавками.
2. Подмости и леса для каменной кладки.
3. Способы укладки кирпича.
4. Начертить схему организации рабочего места.
5. Составы бригад для выполнения кладки.
6. Кладка способом замораживания.
7. Кладка на растворах с противоморозными добавками.
8. Способы наклейки рулонных кровель.
9. Виды новых рулонных материалов.

## Оценочные средства «Блок В»

(оценочные средства для диагностирования сформированности уровня компетенций – «уметь»)

В.1 Варианты типовых задач для выполнения на практических занятиях:

### Практическая работа №1

Тема занятия: Нормативно-техническая документация в строительстве.

Цель:

- освоение теоретических основ методов выполнения отдельных производственных процессов с применением эффективных строительных материалов и конструкций, современных технических средств, прогрессивной организации труда рабочих.

Задачи:

- сформировать знание теоретических основ производства основных видов строительно-монтажных работ;
- сформировать знание основных технических средств строительных процессов и навыков рационального выбора технических средств;
- сформировать навыки разработки технологической документации;
- сформировать навыки ведения исполнительной документации;
- сформировать умение проводить количественную и качественную оценки выполнения строительно-монтажных работ;
- сформировать умения анализировать пооперационные составы строительных процессов с последующей разработкой эффективных организационно-технологических моделей выполнения.

Количество учебных часов – 2.

На практическом занятии студенты должны ознакомиться с нормативно-технической документацией необходимой для изучения:

1 СП 22.13330.2011. Основания зданий и сооружений. – Введ. 2011-05-20. – Москва: Минрегион России, 2010. – 166 с.– ISBN 978-5-94279-233-6.

2 СП 12-135-2003. Безопасность труда в строительстве. Отраслевые типовые инструкции по охране труда. – Введ. 2003-08-01. – Москва: Госстрой России, 2002. – 104 с.– ISBN 5-16-001593-0.

3 СП 48.13330.2011. Организация строительства. – Введ. 2011-05-20. – Москва: Минрегион России, 2010. – 21 с.– ISBN 978-5-377-01792-9.

4 СП 12-136-2002. Решения по охране труда и промышленной безопасности в проектах организации строительства и проектах производства работ. – Введ. 2003-01-01. – Москва: Госстрой России, 2003. – 112 с.– ISBN 978-5-93630-607-5.

5 ТИ РО-004-2003. Типовая инструкция по охране труда бетонщика. – Введ. 2004-05-13. – Москва: Госстрой России, 2003. – 325 с.

6 ГОСТ 12.4.124-83. Система стандартов безопасности труда. Средства защиты от статического электричества. – Введ. 1984-01-01. – Москва: Государственный комитет СССР по стандартам, 1983. – 8 с.

7 Несущие и ограждающие конструкции СП 70.13330.2012. Взамен СНиП 3.03.01-87.- Москва: ГУП ЦППС, 2011 г. – 45 с. - ISBN 5-88111-015-5.

## Практическая работа №2

Тема занятия: Разработка технологических схем при разработке грунта котлована, траншеи, определение объемов работ.

Цель:

- освоение теоретических основ методов выполнения земляных процессов с применением эффективных современных технических средств, прогрессивной организации труда рабочих.

Задачи:

- сформировать знание теоретических основ производства земляных работ;
- сформировать знание основных технических средств строительных процессов и навыков рационального выбора технических средств для производства земляных работ;
- сформировать навыки разработки технологической документации;
- сформировать навыки ведения исполнительной документации;
- сформировать умение проводить количественную и качественную оценки выполнения земляных работ и выбора средств механизации.

Количество учебных часов – 2.

### 1 Исходные данные для выполнения практической работы

Варианты заданий для студентов при проведении практического занятия приведены в таблице 1.

Таблица 1 - Варианты заданий

Наименование	Вариант				
	В-1	В-2	В-3	В-4	В-5
Фундамент	ленточный	ленточный	ленточный	ленточный	ленточный
Отметка подошвы	-2.2	-3.3	-2.5	-3.1	-2.3
Дальность отвозки грунта	1км	1км	1км	1км	1км
Уровень грунтовых вод	-3.4	-4.5	-6.6	-4.8	-5.4
Грунт	суглинок	глина	супесь	песок	суглинок
Размер здания	72×24 м	62×20 м	56×35 м	46×25 м	39×28 м
Размеры фундамента	h×b=450×2000 a = 600 мм	h×b=400×2500 a = 550мм	h×b=300×2000 a = 600 мм	h×b=500×2300 a = 400 мм	h×b=450×2000 a = 600 мм

## 2 Дополнительные данные для проектирования практической работы

Приступая к выполнению практической работы, необходимо уточнить исходные данные и установить дополнительные:

- объёмную массу грунта по [1] (Глава 1. Механизированные земляные работы. Техническая часть, таблица 1);
- показатели разрыхления грунта: первоначальное увеличение объема грунта после разработки и остаточное разрыхление грунта [2] (Таблица 2.2);
- наибольшую допустимую крутизну откосов Котлованов и траншей, выполняемых без крепления по [2] (Таблица 2.3) или по таблице 4.1;
- группу не мерзлых и мерзлых грунтов при механизированной и ручной разработке по [1] (Глава 1. Механизированные земляные работы. Техническая часть, таблица 1 и таблица 2. Глава 2. Ручные земляные работы. Техническая часть, таблица 1);
- задаться толщиной растительного слоя в пределах от 10 до 50 см. Если выполнение земляных работ должно производиться в зимнее время, то необходимо установить глубину сезонного промерзания грунта по схематической карте глубины промерзания глинистых и суглинистых грунтов на территории РФ [4]. Глубина промерзания песчаных грунтов по [5] будет на 20 % более глубины промерзания глинистых грунтов.

Схема армирования монолитных железобетонных фундаментов определяется по расчету.

В курсовом проекте, в учебных целях, можно принять схемы армирования, показанные на рисунке 1, интенсивность армирования принять  $50-60 \text{ кг/м}^3$ .

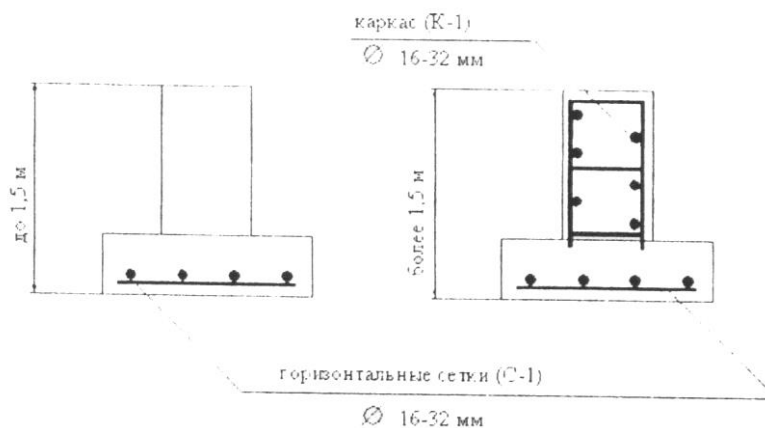


Рисунок 1 - Схема армирования монолитных фундаментов

Размеры ступенчатых фундаментов стаканного типа принять квадратными в плане. Дальность транспортирования бетонной смеси принять 1-5 км. Дополнительные исходные данные выписываются на отдельный лист и прикладываются к заданию.

### 3 Подсчет объемов работ

#### 3.1 Определение выемок под фундаменты

Для подсчета объемов земляных работ необходимо определить вид и размеры земляного сооружения под фундаменты.

Известно, что с наименьшими трудозатратами ведется разработка выемок под фундаменты с откосами.

Разработка котлованов и траншей с откосами без креплений в нескальных грунтах выше уровня грунтовых вод (с учетом капиллярного поднятия) или к грунтам, осушенных с помощью искусственной водопонижения, допускается при глубине выемки и крутизне откосом согласно [3], смотри в таблице 4.1, принимать во внимание связность и плотность грунта, наличие грунтовых вод, тип землеройной машины и другие обстоятельства. При ведении земляных работ в зимних условиях необходимо стремиться к сохранению грунта, так как он предохраняет грунт основания от промерзания.

В курсовом проекте возможно принятие следующих решений:

- для ступенчатых фундаментов стаканного типа с шагом 6х12 метров возможна отрывка траншеи по осям с шагом фундаментов 6 метров или отрывка котлованов (ям) под каждый фундамент;

- для ленточных фундаментов возможна отрывка траншеи под каждую ленту фундамента, отрывка широких траншей под две (три) ленты фундамента (при небольшом шаге) или отрывка котлована под вес фундамента.

Для определения объема котлована необходимо начертить продольный, поперечный разрезы котлована и определить его размеры (см. рисунок 2).

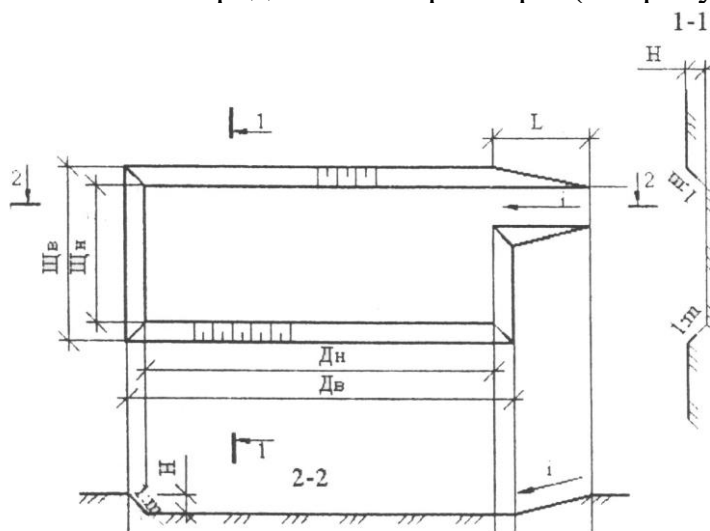


Рисунок 2 - План и разрез котлована

Объем прямоугольного в плане котлована можно определить по формуле

$$V_{\text{кот}} = H / 6 [Ш_{\text{Н}} Д_{\text{Н}} + Ш_{\text{В}} Д_{\text{В}} + (Ш_{\text{Н}} + Ш_{\text{В}}) * (Д_{\text{Н}} + Д_{\text{В}})], \quad (1)$$

где Н - глубина котлована, принятая равной глубине заложения фундамента, м;

$Ш_H, Д_H$  - ширина и длина котлована по дну, м;  
 $Ш_B, Д_B$  - ширина и длина котлована по верху, м.

Причем  $Ш_{н,в} = Ш_{дн} + 2t \cdot i$ ;  $Д_{н,в} = Д_{дн} + 2t \cdot H$ ,  
 где  $t$  - наложение откоса (см. таблицу 4.1),

Устройство въездов и выездов из котлована необходимо для подачи механизмов, материалов и полуфабрикатов на дно котлована.

Объем въездов считать по формуле

$$V_{н,в} = (A \cdot t \cdot m \cdot H) \cdot L, \quad (2)$$

где  $A$  - ширина въезда (для двусторонней подачи транспортных средств  $A = 7,5$  м, в остальных случаях 3-4 метра);

$t$  - заложение откоса;

$H$  - глубина котлована, принятая равной глубине заложения фундамента;

$L$  - длина въезда, определяется по формуле

где  $i$  - уклон въезда (принять 0,1-0,15 для экскаватора прямая лопата, в остальных случаях от 0,1 до 0,3).

Общий объем разработки выемки определить по формуле

$$V_{\text{разраб}} = V_{\text{котл}} + n \cdot V_{\text{въезд}}, \quad (4)$$

где  $n$  - количество въездов.

Котлован сложного очертания разделяют на отдельные объемы. Отдельные объемы определяют по ранее приведенным формулам, а затем, сложив, получаю общий объем котлована сложного очертания.

Объем небольшого котлована под ступенчатый фундамент определяется по формуле (1), а общий объем разработки  $V_{\text{РАЗР}}$  по формуле

$$V_{\text{РАЗР}} = n \cdot V_{\text{котл}}, \quad (5)$$

где  $V_{\text{КОТЛ}}$  - объем одного небольшого котлована, м<sup>3</sup>;

$n$  - количество котлованов, шт.

Для определения объема траншей необходимо начертит, поперечный разрез, план траншей и определить размеры траншеи (рисунок 4).

Объем траншей  $V_{\text{ТР}}$  определить по формуле

$$V_{\text{ТР}} = F \cdot p, \quad (6)$$

где  $p$  - длина траншеи, м;

$F$  - площадь поперечного сечения траншеи, м<sup>2</sup>, которая определяется по формуле

$$F = \frac{d+c}{2} \cdot H, \quad (7)$$



где  $d$ ,  $c$  - ширина траншеи поверху и понизу, м;  $H'$  - глубина траншеи, м.

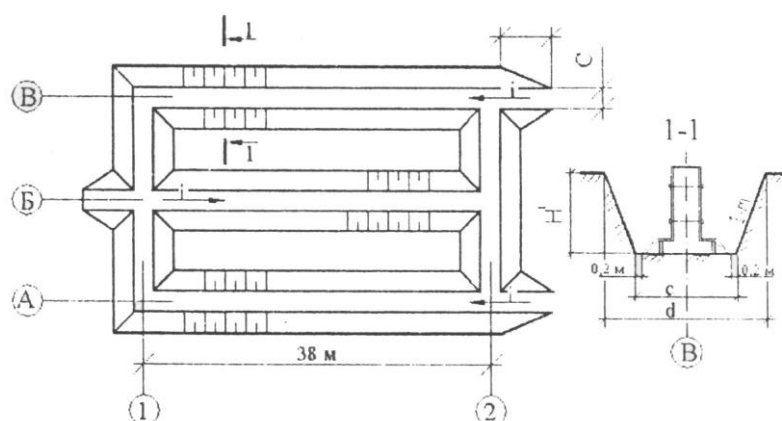


Рисунок 3 - План траншей. Разрез

Объем въездов в траншею ( $V_{\text{въезд}}$ ) считать по формулам (2) и (3), только ширина въезда будет равна ширине траншеи понизу, а уклон въезда может быть равен от 0,15 до 0,3.

Общий объем разработки траншеи считать по формуле

$$V_{\text{разраб}} = V_{\text{тр}} + nV_{\text{въезд}}, \quad (8)$$

где  $n$  - количество въезда в траншею.

### 3.2 Определение объемов земляных работ при зачистке недоборов дна котлована и траншеи

В нескольких грунтах котлованы и траншеи под фундаменты, следует устраивать без нарушения естественной структуры, грунта в основании под проектную отметку или с недобором. Переборы не допускаются.

Доработку недоборов до проектной отметки следует выполнять сначала механизированным способом (но всей площади котлована или траншеи), а затем планировка вручную площади, где будет выполняться подготовка под фундамент.

Объем доработки грунта механизированным способом ( $V_{\text{зач мех}}$ ) определяется по формуле

$$V_{\text{зач мех}} = F * x * h$$

где  $F$  - площадь дна котлована или траншеи,  $\text{м}^2$

$h$  - допустимый недобор грунта, (см. таблицу 2).

Таблица 2 - Допустимая величина недобора грунта

Рабочее оборудование экскаватора	Допустимый недобор грунта, см при емкости ковша экскаватора $\text{м}^3$				
	0,25...0,4	0,5...0,65	0,8...1,25	1,25..2,5	3...5
1	2	3	4	5	6

Прямая лопата	5	10	10	15	20
Обратная лопата	10	15	20	-	-
Драглаин	15	20	25	30	30

После механизированной разработки недобранного грунта дно выемок планируется вручную не по всей площади, а только в местах установки фундаментов, поэтому площадь планировки равна площади подготовки под фундамент.

Доработка недоборов в узких траншеях (ширина по низу менее 2,1 м), где механизированная зачистка дна невозможна, осуществляется вручную. Объем зачистки вручную ( $V_{\text{зач вруч}}$ ) определяется по формуле

$$V_{\text{зач вруч}} = h * F_1$$

где  $F_1$  - площадь основания под фундамент,  $m^2$

### 3.3 Определение объемов работ обратной засыпки

Объем обратной засыпки котлована (здание без подвала) или траншей под ступенчатые фундаменты стаканного типа, или траншей под ленточные фундаменты ( $V_{\text{зач вруч}}$ ) определяется по формуле

$$V_{\text{об зас}} = (V_{\text{разраб}} - M_{\text{ф}}) / K_{\text{о.р}} ,$$

где  $V_{\text{разраб}}$  - общий объем разработки траншей или котлована,  $m^3$ ;

$V_{\text{ф}}$  - объем фундаментов,  $m^3$ ;

$K_{\text{о.р}}$  - коэффициент остаточного разрыхления

Объем засыпки пазухи котлована  $V_{\text{об зас}}$  (здание с подвалом, рисунок 5) определяются по формуле

$$V_{\text{об зас}} = \frac{S * P}{K_{\text{ор}}}$$

где  $S$  - площадь сечения пазухи котлована,  $m^2$ ;  $P'$  - длина пазухи (по периметру котлована) м.

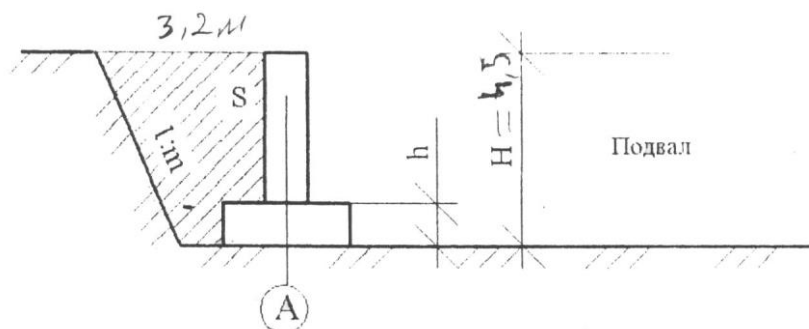
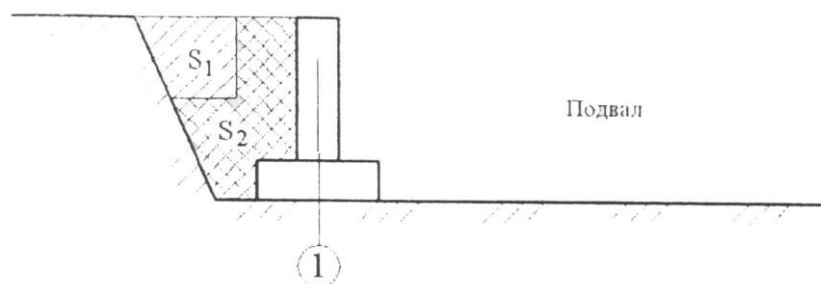


Рисунок 5 - Схема определения объема обратной засыпки

### 3.4 Определение объемов работ по уплотнению обратной засыпки

Грунт обратной засыпки, служащий основанием фундаментов под оборудование, полы и отмостку, необходимо уплотнять. Поэтому засыпка осуществляется послойно с послойным уплотнением. Но избежание нарушения целостности фундамента грунт, находящийся в непосредственной близости от фундамента (на расстоянии 0,8 м) рекомендуется уплотнять вручную. Остальной грунт уплотняется механизированным способом. Объем уплотнения вручную и механизированным способом можно определить аналитическим или графическим способом. Пример определения объема уплотнения грунта вручную и механизированным способом смотри рисунок 6. На рисунке 6, выполненном в масштабе, площадь  $S_2$  составляет 65 % от общей площади пазухи ( $S$ ), а значит и объем уплотнения вручную ( $V_{\text{упл.вр}}$ ) составляет 65 % от объема обратной засыпки пазух, все остальное уплотняется механизмом ( $V_{\text{упл.мех}}$ ). Процент уплотнения грунта вручную зависит от характеристик грунта ( $\gamma$ ;  $\alpha$ ), от глубины выемки, от размеров фундамента и может колебаться от 15 до 100 %.



$S_1$ - площадь сечения пазухи, где можно использовать для уплотнения механизм:

$S_2$  - площадь сечения пазухи, где требуется уплотнение вручную.

Рисунок 4 - Уплотнение грунта при обратной засыпке пазухи

Обычно объем работ по уплотнению грунта вручную ( $F_{\text{упл.вр}}$ ) измеряется в  $\text{м}^2$ , тогда квадратуру последовательно уплотняемых слоев можно посчитать по формуле

$$V_{\text{упл.вр}} = V_{\text{упл.гр}} / h_{\text{упл}}$$

где  $h_{\text{упл}}$  - толщина слоя уплотнения ручной трамбовкой (от 0,1 до 0,3 м).

### 3.5 Выбор методов и способов производства земляных работ

Выбор методой и способе» производства земляных работ и устройства фундаментов зависит от времени работ (летнее, зимнее), от заданной продолжительности работ, от объемов работ, от гидрогеологических условий и т.д.

При выборе методов и способов производства работ необходимо помнить о

том, чтобы принятые решения были экономически целесообразны и заданных условиях.

К определению методов и способов подготовительных и вспомогательных работ можно приступать после изучения главы 5 [6] и главы 1 [2].

Изучив теоретический материал и задание на проектирование, необходимо составить перечень подготовительных и вспомогательных работ, проводимых на строительной площадке. Затем выбрать методы и способы их выполнения.

При выборе способов понижения уровня грунтовых вод необходимо учитывать, что при наличии в период производства работ подземных вод в пределах выемки мокрыми следует считать не только грунты, расположенные ниже уровня грунтовых вод, но и грунты, расположенные выше этого уровня на величину капиллярного поднятия, которую следует принимать:

0,3 м - для песков;

0,5 м - для супесей;

1,0 м - для суглинков и глин.

В случае, когда уровень грунтовых вод превышает отметку дна выемки и величину капиллярного поднятия следует выполнить и водопонижение. При этом грунт будет иметь естественную влажность, что позволит разрабатывать выемки с откосами.

При производстве работ в стесненных условиях, когда невозможно обеспечить требуемое заложение откосов, вертикальные стенки закрепляют специальными временными креплениями.

При выборе способа предохранения грунта от промерзания необходимо учитывать район, время строительства и глубину промерзания грунта. Если предохранение грунта от промерзания не дает полного эффекта, то разработку мерзлого грунта необходимо выполнить механическим рыхлением с последующей разработкой землеройными или землеройно-транспортными машинами.

Закрепление на местности основных осей здания и разбивку земляного сооружения описать в пояснительной записке, а схему разбивки показать на листе 2 графической части.

Для отрывки котлованов и траншей под фундаменты рекомендуется принять механизированный способ разработки грунта, а именно разработку грунта одноковшовыми экскаваторами [6], раздел 5.4.

Одноковшовый экскаватор при отрывке выемок под фундаменты может выполнять разработку грунта с погрузкой в транспортные средства на вымет.

Для обратной засыпки котлованов и траншей можно использовать местные глинистые и песчаные грунты, поэтому грунт, предназначенный для обратной засыпки одноковшовый экскаватор, разработает на вымет, а лишний грунт - с погрузкой в транспортные средства. Лишний грунт необходимо вывезти на самосвалах за пределы строительной площадки (дальность транспортирования грунта указана в задании на курсовой проект).

Грунт из-под отвала экскаватора необходимо переместить бульдозером на расстоянии 20-35 м от выемки, чтобы он не мешал производству работ по возведению фундаментов.

После разработки котлована и траншеи, непосредственно перед устройством фундаментной подготовки, необходимо выполнить разработку недобора грунта и выровнять дно выемки под проектную отметку. Разработка недобора грунта или зачистка дна по всей площади выемки должна производиться механизированным способом. После механизированной зачистки в местах устройства фундаментов необходимо выполнить зачистку (планировку) грунта вручную. В стесненных условиях, где невозможно использовать механизмы (узкие траншеи, ямы под отдельностоящие фундаменты, траншеи со сложной в плане конфигурацией), зачистка выполняется только вручную и под подошву фундаментов.

При выборе методов и способов при обратной засыпке необходимо, учитывая стесненные условия, использовать малогабаритную технику [2].

Обратная засыпка должна выполняться механизированным способом, послойно (при необходимости с разравниванием грунта механизмом или вручную), с равномерным послойным уплотнением, механизированным способом. В непосредственной близости от фундамента (0,8 м), где механизм для уплотнения применить нельзя из-за опасности разрушения конструкции, и в стесненных местах, недоступных для работы машин, уплотнение проводить трамбованием грунта электротрамбовкой вручную.

Грунт обратной засыпки, служащий основанием под полы, фундаменты под оборудование и т.д. необходимо тщательно уплотнять, чтобы не допустить просадку грунта. Степень уплотнения такого грунта или коэффициент уплотнения  $K_v$  должен быть в пределах  $0,97 < K_v < 1$ .

Достичь наибольшего эффекта уплотнения можно при оптимальной влажности грунта. Оптимальную влажность грунтов можно получить увлажнением сухих или подсушиванием излишне влажных грунтов. Ориентировочные значения оптимальной влажности грунтов см. таблицу 3.

Таблица 3 -Оптимальная влажность грунтов

Грунты	Оптимальная влажность, %
Пески мелкие и пылеватые	8-14
Супеси:	9-15
Легкие тяжелые:	16-20
Пылеватые	
Суглинки:	12-18
Легкие	14-20
Тяжелые	15-22
Пылеватые	
Глины:	20-30
Жирные	16-26
пылеватые	

Для грунтов, влажность которых отличается от оптимальной, следует увеличивать массу уплотняющей машины, снизить толщину уплотняющего слоя или увеличить число проходов по одному следу.

Для соблюдения очередности и укладке, разравнивании, уплотнении грунта вручную и уплотнение грунта механизированным способом вся площадь обратной

засыпки разбивается на карты (захватки), на каждой из которых выполняется свой вид работ. Число карт, одновременно используемых для укладки грунта, зависит от объема работ, наличия производственного оборудования, не должно быть не менее четырех.

Таблица 4 - Допустимая крутизна откосов выемки ( $I: m$ ) и угол между направлением откоса и горизонталью ( $\alpha$ )

Вид грунтов	Крутизна откоса (отношение его высоты к заложению), угол между направлением откоса и горизонталью при глубине выемки, м не более		
	1,5	3	5
Насыпные неуплотненные	1:0,67 56°	1:1 45°	1:1,25 38°
Песчаные гравийные	1:0,5 63°	1:1 45°	1:1 45°
Супесь	1:0,25 76°	1:0,67 56°	1:0,8 50°
Суглинок	1:0 90°	1:0,5 63°	1:0,75 53°
Глина	1:0 90°	1:0,25 76°	1:0,5 63°

Допускается разрабатывать траншеи и котлованы с вертикальными стенками без устройства креплений в грунтах естественной влажности с ненарушенной структурой и на глубину не более:

- одного метра в песчаных грунтах, включая гравелистые;
- 1,2 метра - в супесках;
- 1,5 метра - в суглинках, глинах и сухих лессовидных грунтах;
- 2 метра - в особо плотных грунтах.

### Список использованных источников

1 СП 22.13330.2011. Основания зданий и сооружений. – Введ. 2011-05-20. – Москва: Минрегион России, 2010. – 166 с.– ISBN 978-5-94279-233-6.

2 СП 12-135-2003. Безопасность труда в строительстве. Отраслевые типовые инструкции по охране труда. – Введ. 2003-08-01. – Москва: Госстрой России, 2002. – 104 с.– ISBN 5-16-001593-0.

3 СП 48.13330.2011. Организация строительства. – Введ. 2011-05-20. – Москва: Минрегион России, 2010. – 21 с.– ISBN 978-5-377-01792-9.

4 СП 12-136-2002. Решения по охране труда и промышленной безопасности в проектах организации строительства и проектах производства работ. – Введ. 2003-01-01. – Москва: Госстрой России, 2003. – 112 с.– ISBN 978-5-93630-607-5.

5 ТИ РО-004-2003. Типовая инструкция по охране труда бетонщика. – Введ. 2004-05-13. – Москва: Госстрой России, 2003. – 325 с.

6 ГОСТ 12.4.124-83. Система стандартов безопасности труда. Средства защиты от статического электричества. – Введ. 1984-01-01. – Москва: Государственный комитет СССР по стандартам, 1983. – 8 с.

7 Несущие и ограждающие конструкции СП 70.13330.2012. Взамен СНиП 3.03.01-87.- Москва: ГУП ЦППС, 2011 г. – 45 с. - ISBN 5-88111-015-5.

8 Теличенко, В.И. Технология возведения зданий и сооружений: Учеб. для строит. вузов/ В.И. Теличенко, О.М. Терентьев, А.А. Лапидус. – 2-е изд., перераб. и доп. – Москва: Высш. Шк., 2008. – 446 с. – 978-5-06-006049-2.

9 Хамзин, С.К. Технология строительного производства. Курсовое и дипломное проектирование. Учеб. пособие для строит. спец. вузов/ С.К. Хамзин, А.К. Карасев. – Москва: Интеграл, 2005 – 216 с. – ISBN 5-06-004284-7.

10 Степанова, И.С. Экономика строительства. – 3-е изд., доп. и перераб. – М.: Юрайт-Издат, 2007. – 620 с. – ISBN 5-85294-012-7.

11 Гурьева, В. А. Технология возведения монолитных зданий [Текст] : учебное пособие для студентов, обучающихся по программам высшего профессионального образования по направлению подготовки 270800.62 Строительство / В. А. Гурьева, Л. И. Воронова; М-во образования и науки Рос.Федерации, Федер. гос. бюджет. образоват. учреждение высш. проф. образования «Оренбург. гос. ун-т». - Оренбург : Университет, 2014. - 241 с. : ил. - Библиогр.: с. 167-171. - Прил.: с. 172-241. – ISBN 978-5-4417-0409-0.

### **Практическая работа №3**

Тема занятия: Выбор машин и механизмов при разработке грунта, устройство монолитных ленточных и столбчатых фундаментов.

Цель:

- освоение теоретических основ методов выполнения земляных процессов с применением эффективных современных технических средств, прогрессивной организации труда рабочих.

Задачи:

- сформировать знание теоретических основ производства земляных работ;  
- сформировать знание основных технических средств строительных процессов и навыков рационального выбора технических средств для производства земляных работ;

- сформировать навыки разработки технологической документации;  
- сформировать навыки ведения исполнительной документации;  
- сформировать умение проводить количественную и качественную оценки выполнения земляных работ и выбора средств механизации.

Количество учебных часов – 2.

Исходные данные для выполнения практической работы принять по практической работе №2.

#### **1 Выбор комплекта машин и механизмов для производства земляных работ**

Тип ведущей машины определяется в соответствии с выбранным способом производства работ, а затем рассчитывается ее производительность, количество потребного машинного времени и труда рабочих.

Производительность ведущей машины должна использоваться полностью, поэтому производительность комплектующих машин должна быть равной или на 10-15 % выше, чем производительность ведущей машины.

Рекомендации по подбору комплекта машин при производстве земляных работ приведены [2].

Для разработки грунта в котлованах и траншеях в качестве ведущей машины применяют одноковшовые экскаваторы со сменным оборудованием типа прямая лопата, драглайн, обратная лопата.

Экскаваторы, оборудованные прямой лопатой, используют для разработки грунтов, расположенных выше уровня стоянки экскаватора, их применяют главным образом при разработках котлованов и широких траншей с погрузкой грунта на транспортные средства и реже с отсыпкой в отвал. Экскаваторы с прямой лопатой могут разрабатывать грунт и ниже уровня стоянки, но на незначительную глубину.

Экскаваторы, оборудованные обратной лопатой, используются для разработки грунтов ниже уровня стоянки экскаватора и применяют при разработке траншей и небольших неглубоких котлованов (например, под ступенчатые фундаменты стаканного типа). Экскаваторы обратная лопата могут отрывать траншеи с вертикальными стенками (в соответствующих грунтах).

Экскаваторы-драглайны используют для разработки грунтов мягких и средних пород, преимущественно при отрывке котлованов и траншей, расположенных ниже уровня стоянки экскаватора. Их применяют главным образом при разработке грунта в отвал и реже с погрузкой в транспортные средства.

По виду и группе грунта можно выбрать тип ковша экскаватора. Например, для песков и супесей выбирают ковш со сплошной режущей кромкой, а для глин и суглинков, а также для всех видов грунтов, разработка которых выполняется в зимнее время, - с зубьями.

В зависимости от объема грунта, подлежащего разработке, определяют емкость ковша экскаватора по таблице 1.

Таблица 1 - Рекомендуемая емкость ковша экскаватора

Объем грунта в котловане	Ёмкость ковша экскаватора
До 5000	0,5
От 5000-8000	0,5-0,8
От 8000-10000	0,8-1,0
От 10000-15000	1,0-1,25

Выбор марки экскаватора проводить по таблицам технических характеристик в //, при этом необходимо сравнивать глубину (высоту) забоя ( $H_3$ ) экскаватора (равную глубине выемки) с глубиной копания ( $h_{\text{коп}}$ ) (для обратной засыпки и драглайн) и высотой копания (для прямой лопаты) по формуле:

$$h_{\text{коп}} \geq H_3$$



Высота забоя должна быть не более максимальной высоты копания и не меньше размера, обеспечивающего наполнение ковша (таблица 2).

Таблица 2 - Наименьшая высота забоя, обеспечивающая заполнение ковша экскаватора

Рабочее оборудование экскаватора	Группа грунта	Вместимость ковша экскаватора, м <sup>3</sup>						
		0,25	0,5	0,75	1,0	1,5	2,0	3,0
Прямая лопата	I, II	1,5	1,5	2,5	3,0	3,0	2,5	2,5
	III	2,5	20,5	4,5	4,5	4,5	4,0	4,0
	IV	3,0	3,5	5,5	6,0	6,0	6,0	6,0
Обратная лопата	I, II	1,2	1,5	1,8	2,2			
	III	1,8	2,0	2,0	3,0			

Наибольшая производительность экскаватора достигается при глубине забоя равной трехкратной высоте ковша.

По заданным срокам производства работ и объему разработки грунта можно определить требуемую интенсивность работ ( $I_{з.р.}$ ) по формуле:

$$I_{з.р.} = V_{разр} / T * n_2$$

где  $V_{разр}$  - объем разработки грунта;

$T$  - продолжительность работ, дн.;

$n_2$  - количество смен (применять двухсменную работу);

$I_{з.р.}$  - интенсивность земляных работ.

Сменную производительность выбранного экскаватора можно определить по формуле

$$P_{см} = 3600 T_{см} K_n K_v q / K_p t_{ц}$$

где  $T_{см}$  - продолжительность смены, ч;  $K_n$  - коэффициент наполнения ковша (таблица 3);  $K_p$  - коэффициент разрыхления грунта (таблица 4);  $K_v$  - коэффициент использования экскаватора во времени (таблицы 5 и 6);  $q$  - вместимость ковша, м<sup>3</sup>;  $t_{ц}$  - продолжительность одного цикла экскавации грунта, с, (включая наполнение ковша грунтом, поворот стрелы к месту разгрузки, опорожнение ковша, возвращение рабочего органа в исходное положение см. таблицу 7).

Сравнивая требуемую интенсивность работ и сменную производительность экскаватора, принять окончательное решение по выбору марки экскаватора и их количества.

Вспомогательными (комплектующими) механизмами могут быть:

- бульдозер для перемещения грунта из-под отвала экскаватора и разработки недобора грунта;
- автосамосвалы для отвоза лишнего грунта при разработке грунта экскаваторами с погрузкой и транспортные средства.

Таблица 3 - Коэффициент наполнения ковша

Грунт	Группа грунта	Прямая лопата	Драглайн
Глина:			
средняя	II	1,08. ..1,18	0,98... 1,06 1,18.
влажная	III	1,3. ..1,5	..1,26
тяжёлая	IV	1,0. ..1,1	0,95. ..1,0
влажная	IV	1,25... 1,4	1,1 ... 1,4
Суглинок:			
естественной влажности	II	1,05. ..1,12	0,8....1,0
Песок, гравий и щебень	I, II	1,02...1,23"	0,8... 1,2

Таблица 4 - Коэффициент разрыхления грунта в ковше

Группа грунта	Коэффициент разрыхления
I	1,1
II	1,2
III	1,25
IV (мелкодробленая порода)	1,35.....1,4

Таблица 5 - Коэффициенты использования одноковшовых экскаваторов по времени  $K_b$  в смену

Наименование работы и вид оборудования	Вместимость ковша	Группа грунта					
		I	II	III	IV	V	VI
1	2	3	4	5	6	7	8
Е 2-1-7 Разработка грунта при устройстве выемок и насыпей одноковшовыми экскаваторами драглайн	0,35-1 1,5-3	0,66 0,68	0,68 0,71	0,7 0,72	0,63 0,75	0,6 0,7 0,7	0,65 0,68
§ Е 2-1-8. Разработка грунта при устройстве выемок и насыпей одноковшовыми экскаваторами, оборудованными прямой лопатой	0,15-1,5	0,71	0,75	0,76	0,78	0,74	0,71
§ Е 2-1-10. Разр-ка грунта в котлованах и траншеях одноковшовыми экскаваторам и драглайн	0,25-1	0,65	0,66	0,68	0,7	0,64	0,63
§ Е 2-1-11. Разработка грунта в котлованах одноковшовыми экскаваторами, оборудованными обратной лопатой	0,15-0,65	0,64	0,65	0,66	0,67	0,64	0,6
§ Е 2-1-13. Разработка грунта в траншеях Одноковшовыми экскаваторами,	0,15-0,65	0,65	0,66	0,67	0,69	0,65	0,63

оборудованными обратной лопатой								
§ Е 2-1-7. Разработка грунта при устройстве выемок и насыпей одноковшовыми экскаваторами драглайн	0,35-1 1,5-3	0,78 0,8	0,78 0,8	0,78 0,8	0,79 0,81	0,75 0,78	0,74 0,76	
§ Е 2-1-8. Разработка грунта при устройстве выемок и насыпей одноковшовыми экскаваторами	0,15-1,5 2-4	0,82 0,85	0,82 0,85	0,82 0,85	0,83 0,86	0,79 0,83	0,78 0,81	
§ Е 2-1-10. Разработка грунта в котлованах и траншеях одноковшовыми экскаваторами драглайн	0,25-1	0,8	0,8	0,8	0,81	0,75	0,74	
§ Е 2-1-13. Разработка грунта в траншеях Одноковшовыми экскаваторами, оборудованными обратной лопатой	0,15-0,65	0,78	0,78	0,78	0,8	0,75	0,75	

Таблица 6 - Коэффициент использования одноковшовых экскаваторов по времени  $k_v$  в смену с гидравлическим управлением

Наименование работы и вид оборудования	Вместимость ковша	Разработка грунта	
		С погрузкой в транспортное средство	навымет
§ К 2-1-8. Разработка грунта при устройстве выемок и насыпей одноковшовыми экскаваторами, оборудованными прямой лопатой	0,8; 1,6	0,72	0,83
§ Е 2-1-9. Разработка грунта при устройстве выемок и насыпей гидравлическими одноковшовыми экскаваторами, оборудованными прямой лопатой	0,4-0,56 1,25-1,6	0,62 0,67	0,75 0,78

§ Е 2-1-11. Разработка грунта в котлованах одноковшовыми экскаваторами, оборудованными обратной лопатой	0,25-1 1,25-1,6	0,6 0,63	0,73 0,75
§ Е 2-1-13. Разработка грунта в траншеях одноковшовыми экскаваторами, оборудованными обратной лопатой	0,25-1 1,25; 1,6	0,65 0,7	0,8 0,82

Таблица 7 Продолжительность цикла работы экскаваторов, в секундах

Угол поворота стрелы, град	Объем ковша	При работе в отвал					При погрузке в транспортные средства механические экскаваторы	
		гидравлические экскаваторы		механические экскаваторы			экскаваторы	
		обратная лопата	прямая лопата	обратная лопата	прямая лопата	драглайн	прямая лопата	драглайн
90	0,5	18	16	19	15	19 25 29 32	16	22
	1,0	22	18	25	17		20	26
	1,6	25	20	29	21		22	30
	2,5	29	23	32	22		24	32
135	0,5	20	18	21	17	20 26 30 32	18	24
	1,0	24	20	27	19		22	28
	1,6	27	22	31	23		25	33
	2,5	31	25	33	25		27	36
180	0,5	22	20	22	18	22 28 32 36	20	26
	1,0	27	23	28	23		25	31
	1,6	29	26	32	25		28	35
	2,5	33	29	36	28		30	40

Марку бульдозера определяют по [1] § Е 2-1-22, таблица I с учетом рекомендаций таблицы 8

Таблица 8 - Рекомендуемые типы машин для работы в комплекте с одноковшовым экскаватором

Наименование машин	Ед. изм.	Емкость ковша экскаватора, м			
		0,15-0,35	0,4-0,8	1-2	2-3
Бульдозеры на тракторах марки	-	Т-74 ДТ-75	Т- 100 Т-4АП1 Т-	Т- 130 Т- 180	Т- 180 ДЭТ-25

			130		
Самосвалы грузоподъемностью	т	3,5-5	5-10	10-25	25-40

Выработку бульдозера определяют на основании норм [1] по формуле

$$V = Q \cdot \tau / N_B$$

где V-выработка бульдозера, м<sup>3</sup> /смену (за 8 часовую смену);

N<sub>B</sub> - норма машинного времени, маш.·ч (по [1], § Е 2-1-22, таблица 2);

Q - объем работ, на который рассчитана норма времени (на 100 м<sup>3</sup>);

τ - продолжительность смены, ч.

При определении N<sub>B</sub> для работы- перемещение груша из-под отвала экскаватора - необходимо учитывать дальность перемещения груша (принимать 20-40 м) и коэффициент (κ = 0,85), учитывающий перемещение ранее разработанного разрыхленного грунта ([1], § Е 2-1-22. таблица 2, приложение 3).

Пример расчета сменной выработки бульдозера ДЗ-19 на тракторе Т-100 при перемещении грунта II группы из-под отвала экскаватора на 35 м по [1]:

$$N_B = (0,62 + 2,5 \times 0,49) \times 0,85 = 1,57 \text{ маш.} \cdot \text{ч};$$

$$V = 100 / 1,57 \times 8 = 509,6 \text{ м}^3 / \text{см}$$

Выбранный бульдозер имеет выработку на 5 % более производительности экскаватора, т.е. может обеспечить бесперебойную работу основной ведущей машины. Бульдозер ДЗ-19 можно также применить для зачистки (доработки) недобора экскаватора в траншеях, т.к. длина отвала бульдозера (техническая характеристика бульдозера -см. [1] § Е. 2-1-22. таблица 1) меньше ширины траншей по дну.

В качестве комплектующих машин для вывоза лишнего грунт из котлована и обеспечения совместной работы с экскаватором выбирают автосамосвалы.

Выбор грузоподъемности самосвала с учетом емкости ковша экскаватора и дальности транспортирования лишнего грунта можно выполнить по таблице 9.

Таблица 9 - Национальная грузоподъемность автосамосвалов, в тоннах

Дальность перемещения грунта, км	Объем ковша экскаватора, м <sup>3</sup>						
	0,4	0,65	1,0	1,25	1,6	2,5	4,6
1	2	3	4	5	6	7	8
0,5	5	4,5	7	10	10	-	-
1,0	7	7	10	10	12	12	27
1,5	7	7	10	12	18	18	27
2,0	7	10	10	12	18	18	27
3,0	7	10	12	18	18	27	40
4,0	10	10	12	18	18	27	40
5,0	10	10	12			27	40

Выбор марки самосвала определить по таблице 10.

Таблица 10- Технические характеристики автосамосвалов

Марка	Грузоподъемность ,т	Средняя скорость, км/ч
ГАЗ-93	2,25	25-26,5
ЗИЛ-585	3,5	25-26,5
ЗИЛ-555	4,5	25-26,5
МАЗ-205	6	25-26,5
МАЗ-503	7	22,0
КрАЗ-222	10	22,0
КрАЗ-256Б	25	16,0
МАЗ-530	27	16,0

Количество автосамосвалов, требуемых для перевозки грунта (N), определяется по формуле

$$N = T_{ц} / t_n,$$

где  $T_{ц}$  - продолжительность одного цикла работы автосамосвала, мин;

$t_n$  - время погрузки грунта, мин.

Сначала определяется объем грунта в плотном теле, и ковше экскаватора ( $V_{гр}$ ) по формуле

$$V_{гр} = V_{ков} * k_n / k_{пр}.$$

где  $V_{ков}$  - объем ковша экскаватора, м<sup>3</sup>;

$k_n$  - коэффициент наполнения ковша (см. таблицу 6.3);

$k_{пр}$  - коэффициент первоначального разрыхления грунта (см. [1] приложение 2).

Определяют массу грунта в ковше экскаватора ( $Q'$ ) по формуле

$$Q' = V_{гр} * \gamma$$

где  $\gamma$  - объемная масса грунта, т/ м<sup>3</sup> (см. [1] таблица 1 ).

Количество ковшей грунта загружаемых в кузов автосамосвала ( $n_3$ ) определяется по формуле

$$n_3 = \Pi / Q'$$

где  $\Pi$  - грузоподъемность автосамосвала (по таблице 6.9)

Объем грунта в плотном теле ( $V_1$ ), загружаемый в кузов автосамосвала определяется по формуле

$$V_1 = V_{гр} * n_3$$

Продолжительность одного цикла работы автосамосвала ( $T_{ц}$ ) определяется по формуле

$$T_{ц} = t_n + 60L / V_r + t_p + 60L / V_n + t_M,$$

где  $L$  - расстояние транспортирования грунта, км;

$V_r$  средняя скорость автосамосвала в загруженном состоянии, км/ч (таблица 6.10);

$V_n$  - средняя скорость автосамосвала в порожнем состоянии (25-30 км/ч);

$t_p$ - время разгрузки, мин (ориентировочно 1-2 минуты);

$t_m$  - время маневрирования перед погрузкой и разгрузкой (ориентировочно 2-3 минуты)

Время погрузки грунта ( $t_n$ ) определяется по формуле

$$t_n = V_1 * H_B / 100,$$

где  $H_B$  - норма машинного времени по [1] для погрузки экскаватором 100 м грунта транспортные средства, мин.

Требуемое количество автосамосвалов округлить до меньшего числа, учитывая перевыполнение сменного задания при работе экскаватора.

Основным механизмом обратной засыпки является бульдозер, выполняющий послынную отсыпку грунта в пазухе выемки.- Но в недоступных для бульдозера местах, например, пазуха траншеи, расположенная внутри очертаний здания, обратную засыпку можно выполнить экскаватором, оборудованным грейферным ковшом. Выбор марки экскаватора выполнить по [1] § Е 2-1-15.

Бульдозер для обратной засыпки желательно выбран, с попоротым отвалом по [1] § Е 2-1-22, что позволит проводить послынную отсыпку грунта при движении бульдозера вдоль бровки выемки, не выполняя при этом разравнивания грунта в пазухе.

Определив по формуле (9) с использованием данных [1] § Е 2-1-34 нормативную выработку бульдозера, зная объем работ можно определить продолжительность обратной засыпки.

При выборе механизмов уплотнения надо помнить, что отсыпка грунта и его уплотнение выполняются совместно. Поэтому, зная продолжительность отсыпки грунта по [1] § Е 2-1-59, подбираем марку и такое количество трамбовок, которое бы обеспечило параллельное ведение работ.

Для выполнения механизированного уплотнения, учитывая стесненные условия работ, можно применять малогабаритные самоходные вибрационные катки (см. таблицу 11).

Таблица 11 Параметры и технические характеристики малогабаритных катков самоходных вибрационных катков

Марка катка	Габаритные размеры, м длина, ширина, высота	Масса катка, т С балластом Без балласта	Толщина уплотняемого слоя грунта, см		Ширина уплотняемой полосы, м	Наименьшая длина уплотняемой полосы, м	Производительность машин	
			связного	несвязного			Связных	Несвязных
ДУ-36	2,72 0,74 1,02	<u>0,68</u> 0,6	10	10-15	0,66	50	20	25
ДУ-Ю	2,5 1,09	<u>1,7</u> 1,48	15	20	0,73	50	25	34

	1,7							
ДУ-10А	2,7 0,98 2,2	$\frac{1,8}{1,5}$	15	20	0,85	50	25	34
ДУ-47А	4,6 1,6 2,86	$\frac{8}{6}$	25	35	1,0	50	63	88

Производительность катка (или нескольких каткой) должна быть равной или больше на 5-10 % нормативной выработки основного механизма обратной засыпки (бульдозера или экскаватора оборудованного грейферным ковшом). Именно такие условия обеспечат бесперебойность работы основного механизма обратной засыпки.

Для производства земляных работ необходимо подобрать два комплекта машин и выполнить сравнение вариантов по абсолютной стоимости механизированного процесса, выбрать наиболее экономичный.

Себестоимость механизированного процесса (С) определяется по формуле

$$C = \sum_1^{n4} (C_{\text{маш-см}} \cdot x \cdot T_{\text{маш}})$$

где x - количество механизмов в комплекте;

$C_{\text{маш-см}}$  - средняя стоимость машино - смены, руб (по [2] приложение, таблица 3);

$T_{\text{маш}}$  - продолжительность работы машины, количество смен.

### Список использованных источников

1 СП 22.13330.2011. Основания зданий и сооружений. – Введ. 2011-05-20. – Москва: Минрегион России, 2010. – 166 с.– ISBN 978-5-94279-233-6.

2 СП 12-135-2003. Безопасность труда в строительстве. Отраслевые типовые инструкции по охране труда. – Введ. 2003-08-01. – Москва: Госстрой России, 2002. – 104 с.– ISBN 5-16-001593-0.

3 СП 48.13330.2011. Организация строительства. – Введ. 2011-05-20. – Москва: Минрегион России, 2010. – 21 с.– ISBN 978-5-377-01792-9.

4 СП 12-136-2002. Решения по охране труда и промышленной безопасности в проектах организации строительства и проектах производства работ. – Введ. 2003-01-01. – Москва: Госстрой России, 2003. – 112 с.– ISBN 978-5-93630-607-5.

5 ТИ РО-004-2003. Типовая инструкция по охране труда бетонщика. – Введ. 2004-05-13. – Москва: Госстрой России, 2003. – 325 с.

6 ГОСТ 12.4.124-83. Система стандартов безопасности труда. Средства защиты от статического электричества. – Введ. 1984-01-01. – Москва: Государственный комитет СССР по стандартам, 1983. – 8 с.

7 Несущие и ограждающие конструкции СП 70.13330.2012. Взамен СНиП 3.03.01-87.- Москва: ГУП ЦППС, 2011 г. – 45 с. - ISBN 5-88111-015-5.



8 Теличенко, В.И. Технология возведения зданий и сооружений: Учеб. для строит. вузов/ В.И. Теличенко, О.М. Терентьев, А.А. Лапидус. – 2-е изд., перераб. и доп. – Москва: Высш. Шк., 2008. – 446 с. – 978-5-06-006049-2.

9 Хамзин, С.К. Технология строительного производства. Курсовое и дипломное проектирование. Учеб. пособие для строит. спец. вузов/ С.К. Хамзин, А.К. Карасев. – Москва: Интеграл, 2005 – 216 с. – ISBN 5-06-004284-7.

10 Степанова, И.С. Экономика строительства. – 3-е изд., доп. и перераб. – М.: Юрайт-Издат, 2007. – 620 с. – ISBN 5-85294-012-7.

11 Гурьева, В. А. Технология возведения монолитных зданий [Текст] : учебное пособие для студентов, обучающихся по программам высшего профессионального образования по направлению подготовки 270800.62 Строительство / В. А. Гурьева, Л. И. Воронова; М-во образования и науки Рос. Федерации, Федер. гос. бюджет. образоват. учреждение высш. проф. образования «Оренбург. гос. ун-т». - Оренбург : Университет, 2014. - 241 с. : ил. - Библиогр.: с. 167-171. - Прил.: с. 172-241. – ISBN 978-5-4417-0409-0.

## **Практическая работа №4**

Тема занятия: Разработка технологических схем при разработке котлована и траншеи.

Цель:

- освоение теоретических основ методов выполнения земляных процессов с применением эффективных современных технических средств, прогрессивной организации труда рабочих.

Задачи:

- сформировать знание теоретических основ производства земляных работ;
- сформировать знание основных технических средств строительных процессов и навыков рационального выбора технических средств для производства земляных работ;
- сформировать навыки разработки технологической документации;
- сформировать навыки ведения исполнительной документации;
- сформировать умение проводить количественную и качественную оценки выполнения земляных работ и выбора средств механизации.

Количество учебных часов – 2.

Исходные данные для выполнения практической работы принять по практической работе №2.

### **1 Схемы производства работ**

Схемы производства земляных работ по устройству фундаментов должны отражать конкретный рабочий момент на строительной площадке.

На схеме производства земляных работ должны быть изображены: план земляного сооружения, основной и вспомогательные механизмы в работе, их марки, путь движения механизма при выполнении работ, направление движения, указано

число проходок и их размеры, радиусы действия механизма (радиус выгрузки, радиус резания груша и т.д.). Затем по плану необходимо выполнить разрез.

Для земляных работ схема производства может быть показана на разработку траншей или котлована, на механизированную зачистку дна выемки, на обратную засыпку. На что именно, выдается преподавателям или выбирается студентом самостоятельно.

При проектировании проходок экскаваторов необходимо рассчитать параметры лобовых (торцевых) и боковых забоев.

Технологическая схема разработки грунта экскаватором прямой лопаты в котловане зависит от ширины выемки и направления движения экскаватора. Грунт в котловане разрабатывают за одну проходку экскаватора в следующих случаях:

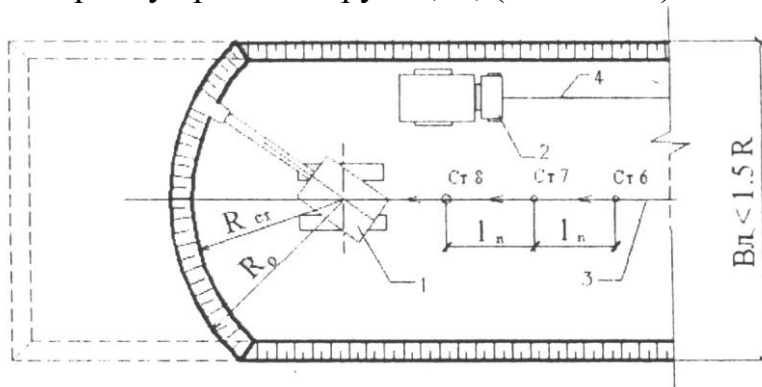
1) если ширина котлована по верху составляет  $B_{\text{в}} \leq 1.5R$  (рисунок 9), то экскаватор перемещается по оси забоя. В этом случае ширина забоя экскаватора  $B_{\text{л}}$  составляет (м)

$$B_{\text{л}} = 2\sqrt{R_0^2 - l_n^2} \quad (12)$$

где  $R_0$  - оптимальный радиус резания грунта, м;  $R_0 = 0,8R$ ;

$l_n$  - длина рабочей передвижки экскаватора, м, (таблица 5);

$R$  - наибольший радиус резания грунта, м, (таблица 6):



1 - экскаватор; 2 - автосамосвал; 3 - ось движения экскаватора; 4 - ось движения автосамосвала

Рисунок 5 - Лобовой забой экскаватора прямой лопаты

Таблица 5 - Длина передвижки экскаватора ( $l_n$ ). м

Тип оборудования	Ёмкость ковша экскаватора, м <sup>3</sup>							
	0,15	0,25	0,4	0,65	1	1,25	1,6	2,5
Прямая лопата	1	1,1	1,3	1,5	1,75	2	2	2,3
Обратная лопата (драглайн)	1,3	1,3	1,4	1,55	1,75	2	2	2,3

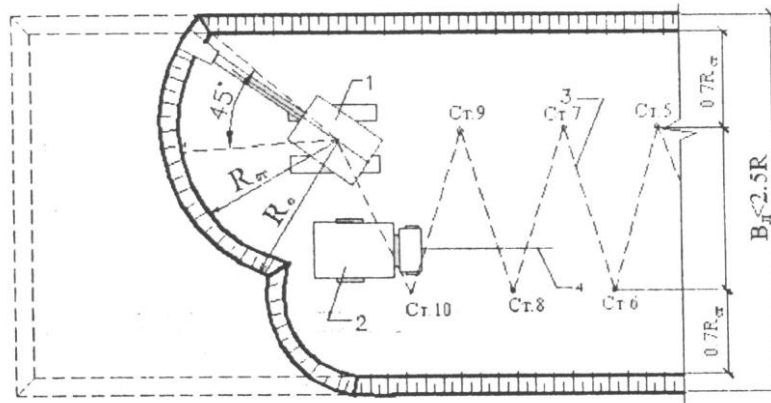
2) если ширина котлована в его верхней части лежит в пределах  $1.5R < B_{\text{л}} < 2,5R$  (рисунок 10), то стоянки экскаватора смещают от оси забоя к его краям (экскаватор перемещается на дне котлована по зигзагу).

Ширина уширенного забоя (м) по верху составляет

$$B_{л} = 2 \left[ \sqrt{R_0^2 - l_n^2} + (0,3 \dots 0,8)R \right] м \quad (13)$$

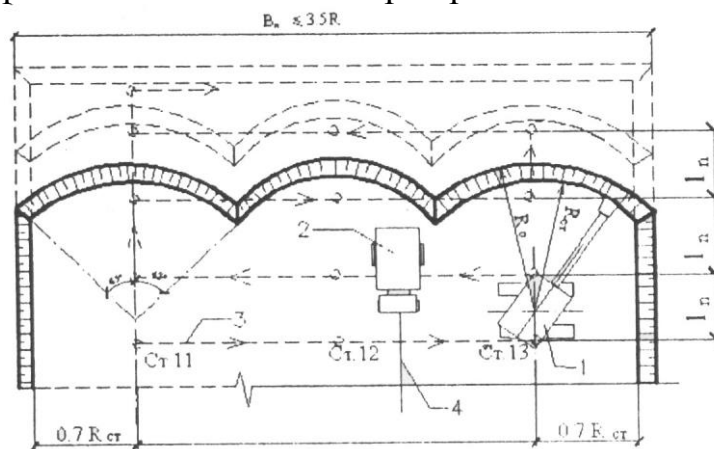
3) при ширине котлована  $2,5R < B_{л} < 3,5R$  (рисунок 11) экскаватор разрабатывает котлован поперечно-лобовым забоем, и ширина забоя в этом случае составляет  $B_{л},(м)$

$$B_{л} = 2 \left[ \sqrt{R_0^2 - l_n^2} + (0,8 \dots 0,9)R \right] м \quad (14)$$



1 - экскаватор; 2 - автосамосвал; 3 - ось движения экскаватора; 4 - ось движения автосамосвала

Рисунок 6 - Уширенный забой экскаватора прямая лопата



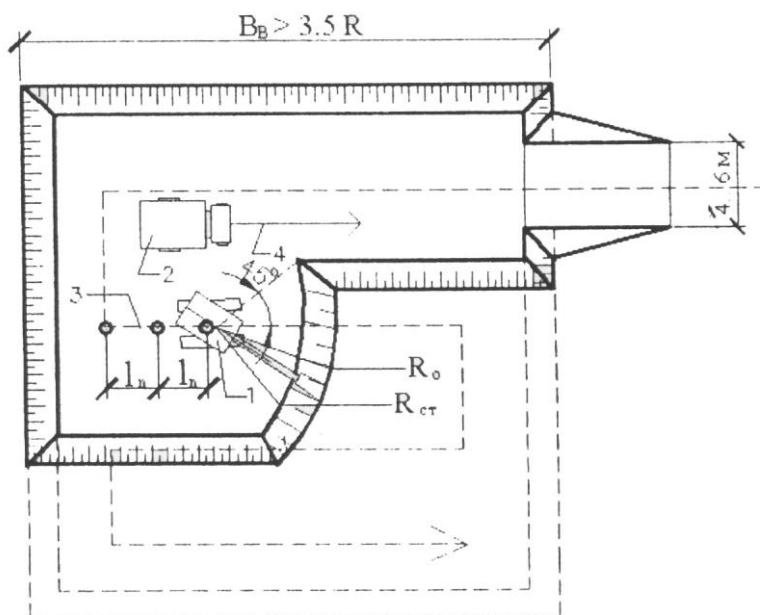
1 - экскаватор; 2 - автосамосвал; 3 - ось движения экскаватора; 4 - ось движения автосамосвала

Рисунок 7 - Поперечно-боковой забой экскаватора прямая лопата

При ширине выемки более  $3,5R$  первая проходка экскаватора принимается лобовой, все последующие - боковые. При боковом забое (рисунок 12) ось движения экскаватора смещается к ранее выработанному забою (проходке) так, чтобы угол  $\alpha$  был не более  $45^\circ$ . Если ширину поверху лобовых забоев определяют по выражениям (12, 13, 14), то ширина бокового забоя  $B_6$  равна

$$B_6 = 2 \sqrt{R_{cm}^2 - l_n^2} + 0,8R_{cm} \quad (15)$$

где  $R_{ст}$  - минимальный радиус копания грунта на уровне стоянки экскаватора, м (таблица 6).



1 - экскаватор; 2 - автосамосвал; 3 - ось движения экскаватора; 4 - ось движения автосамосвала

Рисунок 8 - Боковой забой экскаватора прямая лопата

Таблица 6 - Справочные данные по экскаваторам прямая лопата

Марка экскаватора	Ёмкость ковша	Наибольший радиус копания (м)	Максимальная высота копания (м)	Наибольшая высот выгрузки, м	Радиус копания на уровне стоянки	Стоимость машин	Затраты труда на 1 час работы
ЭО-4121А	1,5	8,6	7,4	5	2,8	795,5	1,63
ЭО-5124	1,6	8,9	9,6	5,1	8,5	883	1,7
ЭО-6122	2,5	10,2	10,7	5,95	9,65	1040	2,86

Экскаватор обратная лопата и драглайн разрабатывает грунт ниже уровня стоянки экскаватора. Транспортные средства для вывоза грунта от этих экскаваторов могут располагаться как на уровне стоянке экскаватора, так и на дне котлована, однако наибольшее распространение получила первая схема.

При погрузке грунта в автосамосвалы, расположенные по обе стороны от оси движения экскаватора (рисунок 9), ширину торцевой (лобовой) проходки по верху  $B_n$  определяют по выражению

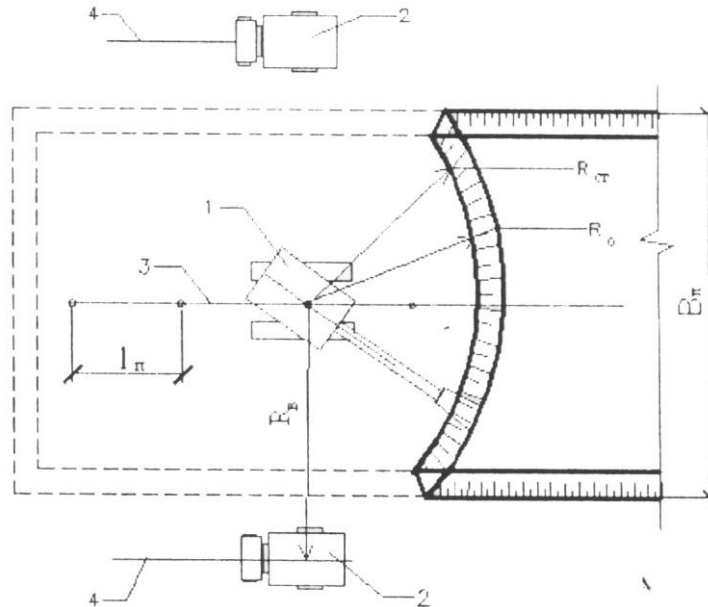
$$B'_l = 2(R_B - 0,5b_a - 1) \quad (16)$$

где  $R_B$  - радиус выгрузки грунта экскаватором, м

Для экскаваторов с гидравлическим приводом в расчетах радиус выгрузки принимать равным оптимальному радиусу копания  $R_B = R_0 = 0,8R'$

$R'$  - наибольший радиус копания, м;

$b_a$  - ширина автосамосвала (2,1 ...2,65), м



1 - экскаватор; 2 - автосамосвал; 3 - ось движения экскаватора; 4 - ось движения автосамосвала

Рисунок 9 - Торцевой забой экскаватора обратная лопата

При выгрузке грунта в одну сторону (рисунок 14) ось движения экскаватора смещают в сторону стоянки автосамосвала. и ширина забоя  $B_l$  по верху при этом равна

$$B_l = 2\sqrt{R_{ст}^2 - l_n^2} + (R_0 - 0,5b_a - 1) \quad (17)$$

где  $R_B$  - радиус резания грунта па уровне дна котлована, принимается по таблице 11.3

$$R_{\min} = R_0 + mh_p \quad (18)$$

где  $R_{\min}$  - минимальный радиус резания на уровне подошвы откоса, м (для экскаватора с емкостью ковша  $V = 0,25$   $R_0 = 2,5$ ; для  $V = 0,5$ ,  $R_0 = 3,0$  м;  $V = 1,00$   $R_0 = 3,5$  м;  $V = 2,00$   $R_0 = 4,0$  м; другие значения определяются по интерполяции);

$m$  - коэффициент откоса;

$h_p$  - максимальная глубина копания (таблицы 7 и 8)

Таблица 7 - Радиус резания грунта экскаватором обратная лопата, на уровне дна котлована

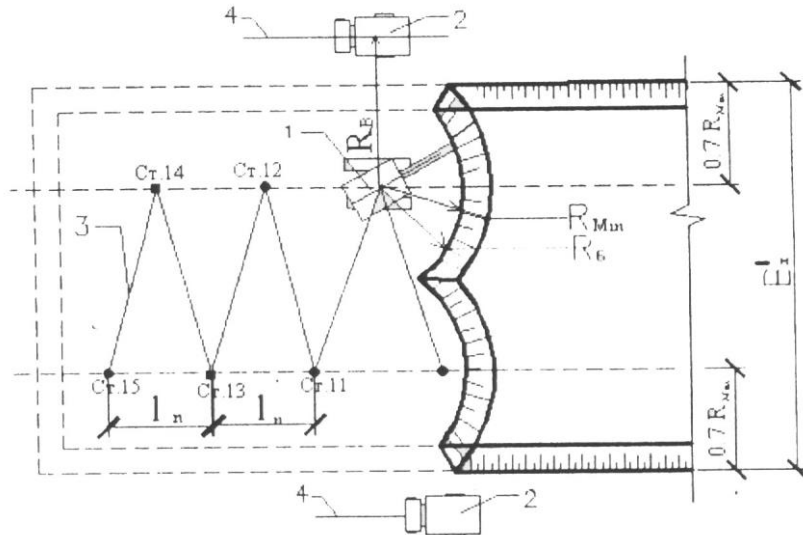
Глубина котлована, м	Максимальный радиус копания грунта, м						
	4	5	6	7	8	9	10
1,5	3,04	4,27	5,57	6,50	7,57	8,62	9,66
2	2,53	3,92	5,14	6,28	7,37	8,45	9,51
2,5	1,74	3,47	4,80	6,00	7,14	8,25	9,33
3	-	2,86	4,38	5,67	6,87	8,01	9,12
3,5	-	1,96	3,85	5,28	6,55	7,74	8,88
4	-	-	3,16	4,79	6,16	7,42	8,6

Таблица 8 - Справочные данные лопата по экскаваторам обратная лопата (механический привод)

Марка экскаватора	Ёмкость ковша	Наибольший радиус копания	Максимальная глубина копания	Наибольшая высота выгрузки	Стоимость Маш-час	Заграты труда на 1 час работы
ЭО-1621	0,15	4,1	2,2	1,7	200	
ЭО-2621А	0,25	5,0	3,0	2,2	253	1,65
ЭО-2621В	0,25	5,3	4,15	3,2	253	1,65
ЭО-304Г	6,4	7,8	3,0	3,0	300	1,65
ЭО-3322	0,5	9,2	5,6	1,7	325,2	1,65
ЭО-3323А	0,63	7,9	4,8	6,05	358	2,63
ЭО-3122	0,63	1,8,1	5,2	5,7	358	2,63
ЭО-3121	0,63	7,9	4,9	5,05	358	2,63
Э-652Б	0,65	9,2	4,0	2,3	358	2,63
ЭО-4321Б	0,8	8,85	5,5	5,5	358	2,7
Э-10011Е	1,0	10,2	6,7	6,18	358	2,86
ЭО-4322	1,0	9,0	5,85	5,5	358	2,86
ЭО-4125А	1,0	9,3	6,0	5,15	358	2,86
Э-1252Б	1,25	9,4	6,0	5,0	576,8	2,86
1ЭО-1524	1,6	10,0	6,5	5,5	883	12,86

Таблица 9 - Справочные данные по экскаваторам обратная лопата (гидравлический привод)

Марка экскаватора	Емкость ковша	Наибольший радиус копания	Максимальная глубина копания	Наибольшая высота выгрузки	Стоимость Маш.час	Затраты труда на 1 час работы
1	2	3	4	5	6	7
Э-304Г	0,4	10,2	7,8	6,0	300	1,65
ЭО-3211Е	0,5	11,1	7,6	6,3	325,2	1,65
ЭО-4112А	0,65	11	7,3	5,5	358	2,63
Э-652Б	0,8	10,2	5,6	5,5	358	2,63
ЭО-4112А	1,0	14,3	10	8	358	2,86
ЭО-5111Б	1,0 "	13,5	9,4	6,6	358	2,86
Э-1252Б	1,25	12,9	7,5	6,5	576,8	2,86

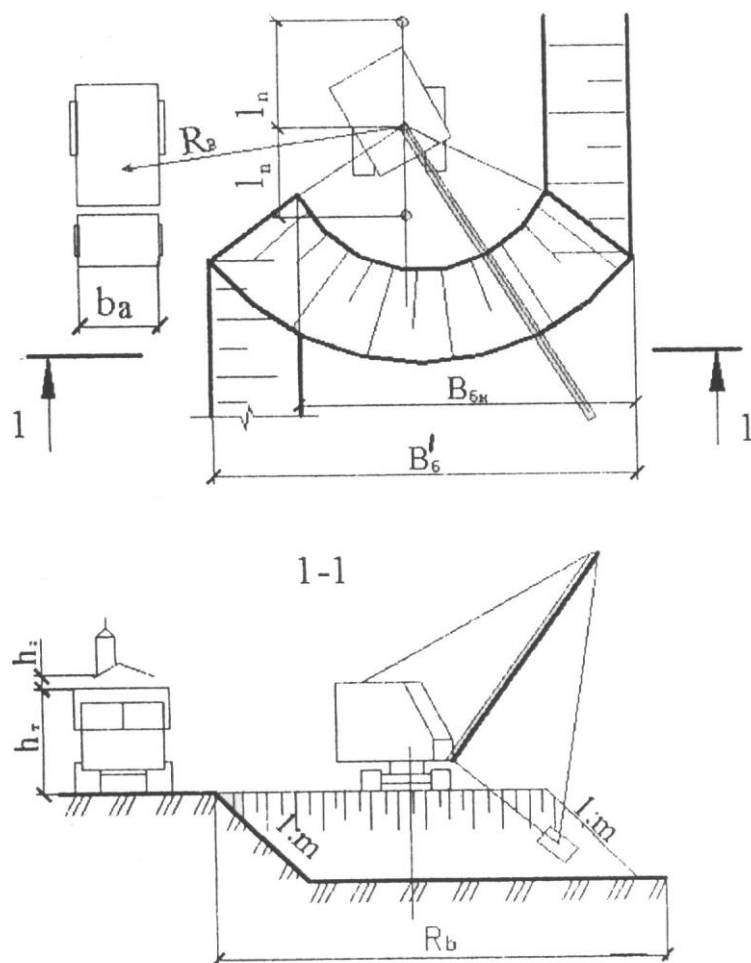


1- экскаватор; 2 - автосамосвал; 3 - ось движения экскаватора; 4 - ось движения автосамосвала

Рисунок 10 - Уширенный торцевой забой экскаватора обратная лопата

Ширину боковой проходки экскаватора драглайн по верху  $B'_o$  (смотри рисунок 11) определяют по выражению

$$B'_o = (R_B - 0,5b_a - 1) + \sqrt{R_p^2 - l_n^2} - mh_p \quad (19)$$



$h_t$  - высота транспортного средства;  $h_z$  - высота зазора (принять 1 – 1,5 м)

Рисунок 11- Боковой забой экскаватора драглайн

### Список использованных источников

1 СП 22.13330.2011. Основания зданий и сооружений. – Введ. 2011-05-20. – Москва: Минрегион России, 2010. – 166 с.– ISBN 978-5-94279-233-6.

2 СП 12-135-2003. Безопасность труда в строительстве. Отраслевые типовые инструкции по охране труда. – Введ. 2003-08-01. – Москва: Госстрой России, 2002. – 104 с.– ISBN 5-16-001593-0.

3 СП 48.13330.2011. Организация строительства. – Введ. 2011-05-20. – Москва: Минрегион России, 2010. – 21 с.– ISBN 978-5-377-01792-9.

4 СП 12-136-2002. Решения по охране труда и промышленной безопасности в проектах организации строительства и проектах производства работ. – Введ. 2003-01-01. – Москва: Госстрой России, 2003. – 112 с.– ISBN 978-5-93630-607-5.

5 ТИ РО-004-2003. Типовая инструкция по охране труда бетонщика. – Введ. 2004-05-13. – Москва: Госстрой России, 2003. – 325 с.



6 ГОСТ 12.4.124-83. Система стандартов безопасности труда. Средства защиты от статического электричества. – Введ. 1984-01-01. – Москва: Государственный комитет СССР по стандартам, 1983. – 8 с.

7 Несущие и ограждающие конструкции СП 70.13330.2012. Взамен СНиП 3.03.01-87.- Москва: ГУП ЦППС, 2011 г. – 45 с. - ISBN 5-88111-015-5.

8 Теличенко, В.И. Технология возведения зданий и сооружений: Учеб. для строит. вузов/ В.И. Теличенко, О.М. Терентьев, А.А. Лапидус. – 2-е изд., перераб. и доп. – Москва: Высш. Шк., 2008. – 446 с. – 978-5-06-006049-2.

9 Хамзин, С.К. Технология строительного производства. Курсовое и дипломное проектирование. Учеб. пособие для строит. спец. вузов/ С.К. Хамзин, А.К. Карасев. – Москва: Интеграл, 2005 – 216 с. – ISBN 5-06-004284-7.

10 Степанова, И.С. Экономика строительства. – 3-е изд., доп. и перераб. – М.: Юрайт-Издат, 2007. – 620 с. – ISBN 5-85294-012-7.

11 Гурьева, В. А. Технология возведения монолитных зданий [Текст] : учебное пособие для студентов, обучающихся по программам высшего профессионального образования по направлению подготовки 270800.62 Строительство / В. А. Гурьева, Л. И. Воронова; М-во образования и науки Рос.Федерации, Федер. гос. бюджет. образоват. учреждение высш. проф. образования «Оренбург. гос. ун-т». - Оренбург : Университет, 2014. - 241 с. : ил. - Библиогр.: с. 167-171. - Прил.: с. 172-241. – ISBN 978-5-4417-0409-0.

## **Практическая работа №5**

Тема занятия: Подсчет объёмов работ при возведении подземных сооружений. Вычерчивание технологических схем по бетонированию конструкций.

Цель:

- освоение теоретических основ методов выполнения монолитных бетонных работ с применением эффективных современных технических средств, прогрессивной организации труда рабочих.

Задачи:

- сформировать знание теоретических основ производства монолитных бетонных работ;

- сформировать знание основных технических средств строительных процессов и навыков рационального выбора технических средств для производства монолитных бетонных работ;

- сформировать навыки разработки технологической документации;

- сформировать навыки ведения исполнительной документации;

- сформировать умение проводить количественную и качественную оценки выполнения бетонных работ и выбора средств механизации.

Количество учебных часов – 2.

Исходные данные для выполнения практической работы принять по практической работе №2.

### **1 Определение объемов опалубочных, арматурных и бетонных**

Объем установки и разборки опалубки определяется площадью соприкосновения опалубки с бетоном. Опалубка - но временная вспомогательная конструкция, обеспечивающая заданные геометрические размеры конструкции, в которую укладывается бетонная смесь. Соприкосновение опалубки с бетоном будет по вертикальным граням фундамента.

Площадь соприкосновения опалубки с бетоном можно определить, используя заданные размеры фундамента, план и разрезы фундаментов. Объемы работ по установке и разборке опалубки равны.

Армирование монолитных железобетонных фундаментов определяется по расчету. В практической работе, в учебных целях принять схему армирования по дополнительным исходным данным с учетом заданной глубины заложения фундамента (см. рисунок 1 практической работы №2). Т.к. доставки сеток и каркасов на строительную площадку осуществляем автомобильным транспортом, то габариты сеток и каркасов должны быть не более габаритов кузова автотранспортного средства.

Например: подошва ленточного фундамента армируется горизонтальной сеткой. Арматура сетки имеет диаметр от 16 до 32 мм. Ширина сетки должна быть  $(b - 0,1 \text{ м})$ , где  $b$  - ширина подошвы фундамента в метрах. Длину сетки принимаем 4,5 м, т.к. автомашин марки МАЗ-500, выбранная для транспортировки сеток (таблица 3) имеет длину кузова 4,86 м. Имея план и размеры ленточного фундамента, а также длину сетки можно определить количество сеток, необходимое для армирования подошвы фундамента. Зная интенсивность армирования фундамента (50-60 кг/м ) можно определить вес сетки, равный  $4,5 \times (b - 0,1) \times h \times 50$ , где  $b$  и  $h$  заданные размеры подошвы фундамента.

Размеры вертикальных сеток, пространственных каркасов, их вес и количество определяется аналогично. Полученные результаты заносятся в таблицу 4. Для ступенчатых фундаментов стаканного типа количество сеток или каркасов равно количеству фундаментов.

Таблица 3 - Размеры кузовов автотранспортных средств

Марка машины	Грузоподъемность т	Внутренние размеры кузовов м		
		длина	ширина	Погрузочная высота
Маз -200	7	4,5	2,48	1,39
Зил -130	3,5	3,75	2,32	1,37
Маз- 500	7,5	4,86	2,32	1,45
КрАз – 219	12	5,77	2,48	1,47
Маз – 5846	7	6,05	2,25	1,14
Маз – 5245Б	12,5	7,87	2,30	1,67
Маз - 5245	14	7,87	2,32	1,58

Таблицу 4 - Объем арматурных работ

Наименование арматурного изделия	Размер, м	Масса одного изделия	Количество Изделий шт	Масса всех изделий т
С-1 С-2 К-1 И.т.д	1,4*1,5	0,126	86	10,84

Итого: количество изделий массой до 100 кг -.... шт

количество изделий массой более 100 кг .... шт

Объем бетонных работ равен объему фундаментов.

Комплект конструкции опалубки включает следующие элементы:

- щиты, поверхность которых после их установки должна соответствовать проектным наружным очертаниям и размерам возводимой конструкции в целом;

- схватки (деревянные и металлические);

- стяжные болты или прутковые стяжки, при помощи которых отдельные щиты опалубки соединяются в большеразмерные панели для установки кранов;

- крепления для соединения щитов и панелей между собой;

- поддерживающие конструкции;

- телескопические стойки (деревянные и металлические), раздвижные ригели (металлические), несущие балки (металлические) для образования пространственных блоков опалубки ступенчатых фундаментов;

- инвентарные подкосы для обеспечения устойчивости вертикальной опалубки;

- элементы для размещения рабочих: леса, подмости, навесные инвентарные площадки, с ограждением.

Щиты мелкощитовой разборно-переставной опалубки выполнены из стальных листов, толщиной 2 мм - стальная опалубка (ЩС).

Смешанная или комбинированная опалубка (ЩК) состоит из палубы, выполненной из древесноволокнистых плит или водостойкой фанеры с обвязкой из металлических уголков.

В курсовом проекте предлагается использовать унифицированную мелкощитовую опалубочную систему «Монолит» (см. таблицу 5). При высоте фундамента 3 и более метра можно использовать крупнощитовую стальную опалубку.

Необходимо начертить схему раскладки щитов (рисунок 7), при этом надо стремиться использовать минимальное количество типоразмеров щитов. Конструкция щитов допускает возможность соединения их в укрупненные плоские панели или в пространственные блоки (для ступенчатых фундаментов стаканного типа). Панель составляют из ряда щитов, расположенных вертикально или горизонтально. II панель обязательно должны быть включены 1-3 вставных щита для пропуска стягивающих болтов.

Таблица 5 - Данные по основным элементам унифицированной инвентарной мелкощитовой разборно-переставной опалубки «Монолит»

Элементы опалубки	Марка	Размеры мм		Масса кг		Область применения
		а	в			
1	2	3	4	5	6	7
Щит: -основной стальной (ЩС) - комбинированный (ЩК)	1,8-0,6	1800	600	40,5	42,8	Фундаменты, стены и перекрытия
	1,8-0,5	1800	500	35	36,1	
	1-0,4	1800	400	27	32,5	
	1,8-0,3	1800	300	23	30	
	1,6-0,6	1600	600	26	38	
	1,6-0,5	1600	500	31,2	32,1	
	1,6-0,4	1600	400	24	28,1	
	1,6-0,3	1600	300	20,5	36,7	
	1,5-0,6	1500	600	33,7	31,3	
	1,5-0,5	1500	500	29,2	27	
	1,5-0,4	1500	400	22,5	25	
	1,5-0,3	1500	300	19,4	30	
	1,2-0,6	1200	600	28,6	21,4	
	1,2-0,5	1200	500	26,8	22,5	
	1,2-0,4	1200	400	21,2	21	
	1,2-0,3	1200	300	15,7	25	
	1,0-0,6	1000	600	24	21	
	1,0-0,5	1000	500	22,3	20	
1,0-0,4	1000	400	17,7	18,6		
1,0-0,3	1000	300	13,1	17,5		
Угловой стальной (ЩСУ)	0,6-0,4	600	400	-	16,2	
	1,8-0,4	1800	400	-	46,9	
Угловой комбинированный (ЩКУ)	0,6-0,3	600	300	19	-	
	1,8-0,3	1800	300	52	-	
Вставной стальной или комбинированный	ЩК- 1,8-0,1	1800	100	22,8	-	Для установки тяжей, воспринимающих давление бетонной смеси
	ЩК1,2- 0,1	1200	100	17	-	
	ЩК1,8- 0,1	1800	100	-	22	
	ЩС 1,2-0,1	1200	100	-	17	
Схватка	С-3,6	3600	2	-	50,4	Поддерживающие и несущие элементы
	С-3,0	3000	швеллера	-	42,2	
	С-2,4	2400	№ 8	-	33,6	
	С-1,8	1800		-	25,2	

Несущая балка	НБ-2,5	2600	4 швеллера №8	-	176,6	Каркас опалубки ступенчатой части фундамента
	НБ-3,5	3600		-	196,7	
	НБ-4,5	4600		-	216,7	
	НБ-5,5	5600		-	236,7	
	НБ-6,5	6600		-	276,9	
	НБ-7,5	7600		-	317	
Хомут	ХМ-1	800	50*50*4	-	11,0	Крепление опалубки
Стойки телескопические	СТА- 68	2000- 3500		-	55,6	Поддерживающие элементы опалубки
		2000- 5000		-	57,8	
Раздвижной ригель	РР-2	1200- 2000		-	25,96	Поддерживающие элементы опалубки
	РР-4	До 4000		-	110	
	РР-6	До 6000		-	120,9	
Примечание: в таблицу не включены данные по деталям крепления. Доборные щиты шириной 0,4 и 0,3 применять только при невозможности обойтись основными щитами						

Наряду с опалубкой «Монолит» можно применять опалубку конструкций Приднепровского промстройпроекта, Минмонтажспецстрой и др.

Выбрав тип опалубки, и выполнив раскладку щитов, необходимо составить ведомость элементов опалубки (таблица 6).

ЩС-1(1,2\*0,6)-4шт

ЩС-2(1,2\*0,5)-2шт

ЩС-1(1,2\*0,6)-2шт

ЩК-4 (1,0\*0,3)-2шт

ЩК-5 (1,0\*0,4)-1шт

ЩК-6 (1,0\*0,6)-1шт

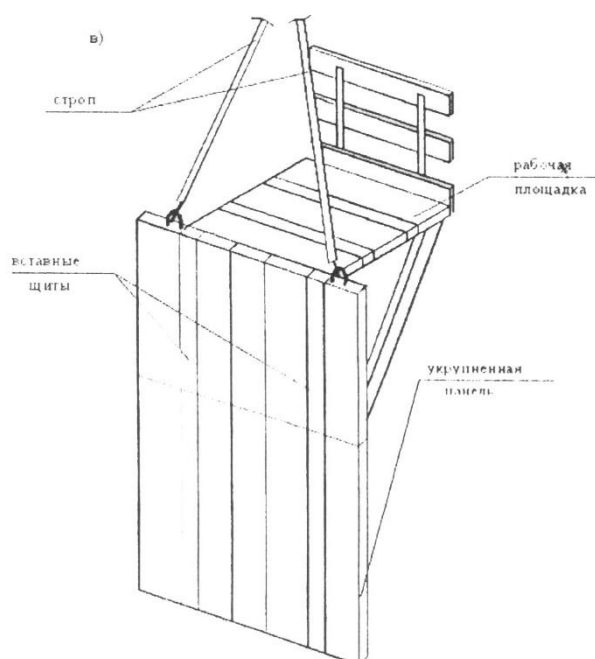


Рисунок 7 - Схемы раскладки щитов опалубочной панели

а) - вертикальная схема раскладки щитов при высоте панели более двух метров; б) - горизонтальная схема раскладки щитов при высоте панели менее двух метров; и)- укрупненная панель с рабочей площадкой

Таблица 6 - Ведомость элементов опалубки

Наименование элементов опалубки	Размеры, м	Потребное количество		Потребное количество, с учетом оборачиваемости	
		В штуках	В м <sup>2</sup>	В штуках	м <sup>2</sup>
Щит ЩС-1 и.т.д. Подкос П – и.т.д Ригель Р- 1 и.т.д	1,8*0,6	122	121,8	30	32,4
Примечание: графу 5 и 6 заполнить после определения оборачиваемости опалубки и построение графика производства работ					

Арматурные работы выполняются путем укладки или установки в готовую опалубку (а иногда в процессе ее устройства) готовых арматурных изделий: сеток, плоских и пространственных каркасов.

Арматурные изделия изготавливаются централизованно в арматурных цехах предприятий стройиндустрии, а доставляются на стройплощадку в виде плоских сеток и отдельных стержней, т.к. при этом - лучше используется площадь складов арматурных изделий, грузоподъемность транспортных средств и грузоподъемность машин при погрузочно-разгрузочных работах.

Пространственные каркасы обычно собирают непосредственно на стройплощадке из плоских сеток, каркасов и отдельных стержней. Кроме того, можно выполнять укрупнительную сборку пространственных каркасов и сеток на

площадке. При этом они могут достигать больших размеров, чем привозимые из арматурных цехов или заводов. Это позволяет повысить коэффициент использования грузоподъемности крана и благодаря уменьшению количества каркасов, снизить трудоемкость и сократить сроки работы. Общая трудоемкость арматурных работ состоит из разгрузки на строительной площадке, сборки армокаркасов, установки в проектное положение и сварки. В нормах времени по [1] предусмотрена только установка сеток и каркасов в проектное положение. Для определения же общей трудоемкости можно воспользоваться данными ЦНИИОМТП:

- разгрузка и подача к месту сборки - 10 %;
  - сборка армокаркасов - 45 %;
  - установка в проектное положение - 20 %;
  - сварка - 25 %
- Итого: 100 %

Это средние данные результатов длительных наблюдений на объектах промышленного и гражданского строительства. Таким образом, приняв нормативные трудозатраты арматурщиков за 20 %, необходимо оставшиеся 80 % добавить к общему итогу.

При массе арматурных изделий до 100 кг, работы можно выполнять вручную, при массе более 100 кг установка в проектное положение сеток и каркасов выполняется краном.

### **Список использованных источников**

- 1 СП 22.13330.2011. Основания зданий и сооружений. – Введ. 2011-05-20. – Москва: Минрегион России, 2010. – 166 с.– ISBN 978-5-94279-233-6.
- 2 СП 12-135-2003. Безопасность труда в строительстве. Отраслевые типовые инструкции по охране труда. – Введ. 2003-08-01. – Москва: Госстрой России, 2002. – 104 с.– ISBN 5-16-001593-0.
- 3 СП 48.13330.2011. Организация строительства. – Введ. 2011-05-20. – Москва: Минрегион России, 2010. – 21 с.– ISBN 978-5-377-01792-9.
- 4 СП 12-136-2002. Решения по охране труда и промышленной безопасности в проектах организации строительства и проектах производства работ. – Введ. 2003-01-01. – Москва: Госстрой России, 2003. – 112 с.– ISBN 978-5-93630-607-5.
- 5 ТИ РО-004-2003. Типовая инструкция по охране труда бетонщика. – Введ. 2004-05-13. – Москва: Госстрой России, 2003. – 325 с.
- 6 ГОСТ 12.4.124-83. Система стандартов безопасности труда. Средства защиты от статического электричества. – Введ. 1984-01-01. – Москва: Государственный комитет СССР по стандартам, 1983. – 8 с.
- 7 Несущие и ограждающие конструкции СП 70.13330.2012. Взамен СНиП 3.03.01-87.- Москва: ГУП ЦППС, 2011 г. – 45 с. - ISBN 5-88111-015-5.
- 8 Теличенко, В.И. Технология возведения зданий и сооружений: Учеб. для строит. вузов/ В.И. Теличенко, О.М. Терентьев, А.А. Лapidус. – 2-е изд., перераб. и доп. – Москва: Высш. Шк., 2008. – 446 с. – 978-5-06-006049-2.

9 Хамзин, С.К. Технология строительного производства. Курсовое и дипломное проектирование. Учеб. пособие для строит. спец. вузов/ С.К. Хамзин, А.К. Карасев. – Москва: Интеграл, 2005 – 216 с. – ISBN 5-06-004284-7.

10 Степанова, И.С. Экономика строительства. – 3-е изд., доп. и перераб. – М.: Юрайт-Издат, 2007. – 620 с. – ISBN 5-85294-012-7.

11 Гурьева, В. А. Технология возведения монолитных зданий [Текст] : учебное пособие для студентов, обучающихся по программам высшего профессионального образования по направлению подготовки 270800.62 Строительство / В. А. Гурьева, Л. И. Воронова; М-во образования и науки Рос.Федерации, Федер. гос. бюджет. образоват. учреждение высш. проф. образования «Оренбург. гос. ун-т». - Оренбург : Университет, 2014. - 241 с. : ил. - Библиогр.: с. 167-171. - Прил.: с. 172-241. – ISBN 978-5-4417-0409-0.

## **Практическая работа №6**

Тема занятия: Выбор комплекта машин и механизмов при производстве монолитных работ.

Цель:

- освоение теоретических основ методов выполнения монолитных бетонных работ с применением эффективных современных технических средств, прогрессивной организации труда рабочих.

Задачи:

- сформировать знание теоретических основ производства монолитных бетонных работ;

- сформировать знание основных технических средств строительных процессов и навыков рационального выбора технических средств для производства монолитных бетонных работ;

- сформировать навыки разработки технологической документации;

- сформировать навыки ведения исполнительной документации;

- сформировать умение проводить количественную и качественную оценки выполнения бетонных работ и выбора средств механизации.

Количество учебных часов – 2.

Исходные данные для выполнения практической работы принять по практической работе №2.

### **1 Выбор комплекта машин для возведения монолитных фундаментов**

Как уже указывалось выше, ведущим процессом при возведении монолитных железобетонных конструкций является укладка бетонной смеси.

Поэтому выбору машин и механизмов должен предшествовать выбор способа бетонирования.

Может быть принято бетонирование при помощи крана, виброжелоба, бетононасоса, бетоноукладчика или с использованием автотранспортных средств и т.д.



Интенсивность укладки бетонной смеси и конструкцию зависит от типа конструкции, способа подачи бетонной смеси и определяется по формуле

$$I_{\text{бет}} = Q_{\text{бет}} / H_{\text{вр}} \cdot T_{\text{см}} , \quad (10)$$

где  $I_{\text{бет}}$ , - интенсивность бетонирования конструкции одним звеном в смену, м<sup>3</sup>/см;

$Q_{\text{бет}}$  - объем бетона, на который рассчитана норма времени, м<sup>3</sup>;

$H_{\text{вр}}$  - норма времени укладки бетонной смеси (по [1] § Е 2-1-49), чел.- ч;

$T_{\text{см}}$  - продолжительность смены, ч

При подаче бетонной смеси виброжелобами производительность виброжелобов см. таблицу 6.12

Таблица 6.12 - Производительность виброжелобов, м<sup>3</sup>/ч

Угол наклона виброжелоба к горизонту, град	Подвижность бетонной смеси, см				
	4	5	6	7	8
5	8	9	11	14	17
10	11	13	16	21	27
15	16	19	23	33	43

При подаче бетонной смеси бетоноукладчиков технические производительность см. таблицу 6.13.

Таблица 6.13 - Технические характеристики производительность ленточных бетоноукладчиков

Показатель	КБЭПКБ Главтяжстрой механизация	СБ-131	ЛБУ-20
Производительность, м <sup>3</sup> /ч	23	20	25
Вылет стрелы, м	20	12	20
Объем бункера, м <sup>3</sup>	2	2	2,4
Угол опускания стрелы, град	12	12	12
Угол поворота стрелы, град	180	160	180
Угол подъема стрелы, град	18	18	18
Транспортные габариты м			
длина	13,45	16,46	16,00
ширина	3,75	4,56	2,90
высота	3,06	6,15	3,95

При подаче бетонной смеси бетононасосами технические характеристики и производительность см. таблицу 6.14.

Таблица 6.14 - Технические характеристики бетононасосных установок с маслогидравлическим приводом

Показатель	СБ-165	СБ-161	СБ-126А	БН-80-20
Тип бетононасоса	прицепно й	стациона рный	автобетон онасос	автобетон онасос
Вылет распределительной стрелы, м	-	-	18	17
Угол поворота стрелы, град	-	-	360	360
Давление развиваемое поршнем, МПа	6	6	6	6
Дальность подачи бетонной смеси, м:				
по горизонтали	300	350	350	200
по вертикали	80	80	80	80
Наибольшая крупность заполнителя, мм	40	40	40	40
Диаметр бетонопровода (внутренний), мм	125	125	125	125
Объём приемного бункера, м <sup>3</sup>	0,5	0,7	0,7	0,4
Высота загрузки бетонной смеси, мм	1400	1350	1400	1400
Диаметр транспортного цилиндра, мм				
Габаритные размеры, мм	5000	6000	10000	11000
длина	1900	250	2500	2500
ширина	1750	1950	3500	3500
высота				

Определить сменную производительность виброжелоба, ленточного бетоноукладчика, бетононасоса можно по формуле

$$P_{cm} = T_{cm} \cdot P_{tex} \cdot K_{вр}$$

где  $P_{tex}$  - техническая производительность механизма, м<sup>3</sup>/ч;

$K_{вр}$  - коэффициент использования механизма по времени (принять 0.7-0.9)

При подаче бетонной смеси кранами необходимо выбрать марку крана.

Для выбора марки крана необходимо определить требуемые технические параметры.

Требуемая грузоподъемность крана ( $Q^{TP}$ ) определяется по формуле

$$Q^{TP} = q_1 + q_2 + q_3$$

где  $q_1$  - масса бетонной смеси в бадье, т;

$q_2$  - масса бадьи, т (по таблице 5.7);

$q_3$  - масса стропа, т (от 0,03-0,07 т).

Масса бетонной смеси определяется по формуле

$$q_1 = V \cdot j$$

где  $V$  - емкость выбранной бадьи,  $m^3$ ;

$j$  - объемная масса бетонной смеси,  $t/m^3$  (1,8 - 2,2  $t/m^3$ ).

Требуемый вылет стрелы  $L^{TP}$  определяется по формуле

$$L^{TP} = B_1 + a_1 + a_2 + C_1/2,$$

где.  $B_1$  - ширина здания по выступающим частям фундамента односторонней подачи бетонной смеси в опалубку или половина ширины здания по выступающим частям фундамента при двусторонней подачи бетонной смеси в опалубку, м;

$a_1$  - расстояние от наружной грани фундамента по верхней бровки выемки, м;

$a_2$  — расстояние по горизонтали от верхней бровки выемки по ближайшей опоры машины, м (от 1 м и более);

$C_1$ , - ширина колеи крана, м (принять 3-5 м). По найденным параметрам по [10] выбираем кран. Сменную производительность выбранного крана ( $P_{см}$ ) определить по формуле

$$P_{см} = V \cdot N_{цик}$$

где  $N_{цик}$  - число циклов, совершаемых краном в смену. Число циклов, совершаемых краном в смену, определяется по формуле

$$N_{цик} = N_{см} / T_{цикла}$$

где  $T_{цикла}$  - время цикла работы крана при укладке бетонной смеси, ч.

Время цикла работы крана, при работе крана с бадьей, определяется по формуле

$$T_{цикла} = t_b/60 + (t_1 + 2t_2)/60 + l/60C_2 + V \cdot t_3,$$

где  $t_b$  - время выгрузки бетонной смеси в бадью, мин (принять 1-2.5 минуты);

$t_1$  - время строповки бадьи, мин (принять 1-2 минуты);

$t_2$  - время подъема и опускания бадьи на 5 метров, мин (принять 1-2 минуты);

$C_2$  - частота вращения крана, мин<sup>-1</sup>, (принять по приложению Е):

$t_3$  - время укладки бетонной смеси, ч.

Время укладки бетонной смеси определяется по формуле

$$T_3 = N_{вр} / n_5, \quad (11)$$

где  $N_{вр}$  - норма времени укладки бетонной смеси, чел.- ч (по [1] §4-1-49);

$n_5$  - количество бетонщиков в звене (по [1] §4-1-49).

При окончательном выборе марки механизма для подачи бетонной смеси, необходимо сравнивать сменную производительность механизма с интенсивностью бетонирования, причем,  $P_{см} > I_{ст}$ . Если  $I_{бет} < P_{см} < 2I_{бет}$ , то работы должны выполняться одним звеном бетонщиков на одной захватке, а механизм, подающий бетонную смесь, частично простаивает, что нежелательно, но если таким механизмом вести работы, то его можно, при необходимости, использовать для подачи арматуры или опалубки. Если  $P_{см} = I_{бет}$  или  $P_{см} = 2I_{бет}$  то для укладки бетонной смеси необходимо принять соответственно одно или два звена бетонщиков и работы будут выполняться на одной или сразу на двух захватках (если для выбранного механизма то возможно). Если при таком соотношении  $P_{см}$  и  $I_{бет}$ , механизмом подачи бетонной смеси является кран, то для производства опалубочных и арматурных работ необходимо выбрать второй кран.

Выбор марки второго крана определяется аналогично, но требуемую грузоподъемность следует считать из условия подъема укрупненной опалубочной панели или арматурной каркаса.

Для уплотнения бетонной смеси используются глубинные вибраторы. При выборе вибратора необходимо учитывать толщину укладываемого слоя бетонной смеси, которая может быть от 20 до 50 см.

Выбор марки вибратора по таблице 6.15.

Таблица 6.15 - Технические характеристики вибраторов

Тип и марка вибратора	Диаметр наконечника, мм	Толщина уплотняемого слоя	Производительность, м <sup>3</sup> /ч
Глубинные вибраторы			
ИБ-21	50-75	20-40	3-6
ИБ-116А	76	20-40	3-6
ИБ-50	114	20-30	9-20
ИБ-86	135	25-40	25-35
ИБ-22	152	25-35	7-5
ИБ-103	358	40-60	80

Для транспортирования бетонной смеси в зависимости от ее первоначальной подвижности, скорости схватывания применяемого цемента и температурно-

влажностных условий перевозок, а также состояния дорог могут применяться автобетоносмесители и автобетоновозы. В отдельных случаях транспортирование бетонной смеси может осуществляться в усовершенствованных автосамосвалах, бадах и бункерах, установленных на автомашинах.

Все транспортные средства должны иметь характеристику вместимости их кузовов и смесительных барабанов при перевозке бетонных смесей различной плотности.

Автобетоновозы рекомендуется применять при дальности транспортирования бетонной смеси до 20 км, а автобетоносмесители - свыше 20 км, в исключительных случаях возможно применение автосамосвалов с ограничением дальности транспортирования до 5 км.

Автобетоновозы или автосамосвалы совместно с перегружателями-смесителями, восстанавливающими однородность и подвижность смеси и позволяющими при порционном транспортировании осуществлять равномерную загрузку бетононасосов, бетоноукладчиков и другого внутривозового оборудования можно применять при отсутствии автобетоносмесителей а также при значительной сконцентрированности бетонных работ.

Количество автотранспортных средств ( $N_2$ ), требуемых для перевозки бетонной смеси определяется по формуле

$$N_2 = I_{\text{бет}} / \Pi_{\text{см}}$$

где  $I_{\text{бет}}$  - определяется по формуле 10;

$\Pi_{\text{см}}$  - сменная производительность автотранспортного средства, м<sup>3</sup>/смену, которая определяется по формуле

$$\Pi_{\text{см}} = 8V_3 / (t_5 + t_6 + t_7 + 2L_1 / V_{\text{ср}}) \cdot K_{\text{вр}}$$

где  $t_5$  - продолжительность погрузки (зависит от емкости и автотранспортного средства и может быть равной от 5 до 20 минут), ч;

$t_7$  - продолжительность маневров во время погрузки разгрузки (принять 2-3 минуты), ч;

$L_1$  расстояние транспортирования бетонной смеси, км;

$V_{\text{ср}}$  - средняя скорость движения автотранспортного средства в нагруженном и ненагруженном состоянии, км/ч (см. таблиц. 6.16);

$K_{\text{вр}}$  - коэффициент использования рабочего времени учитывающий потери на простои (принять равным 0,8-0,9);

$V_3$  - объем перевозимой бетонной смеси, м<sup>3</sup> (технически характеристика автотранспортного средства);

$t_6$  - продолжительность разгрузки, ч.

Продолжительность разгрузки бетонной смеси из самосвала и бады принять 1-2 минуты. Для бетоновоза, автобетоносмесителя время разгрузки совпадает со временем укладки бетонной смеси в опалубку и определяется по формуле

$$t_6 = t_3 \cdot V_3$$

где  $t_3$  - время укладки 1 м<sup>3</sup> бетонной смеси одним звеном, определяется по формуле 11.

Таблица 6.16 -Скорости пробега машин

Пробег	Тип дорожного покрытия	Средняя скорость, км/ч		
		Тип машины		
		автосамосвал	автобетоновоз	автобетоносмеситель
Груженный	Жесткое	30	30	30
	Грунтовое	15	15	15
Порожный	Жесткое	40	40	35
	Грунтовое	20	20	18

Технические характеристики автобетоносмесителей смотри таблицу 6.17

Таблица 6.17- Технические характеристики автобетоносмесителей

Показатель	СБ-159	СБ-127	СБ-130	АМ-6ЕН	АМ-6	42184-03	АМ-9НА
Вместимость, смесительного барабана по готовому замесу, м <sup>3</sup>	5	6	8	6	6	7	t 9
Условие эксплуатации, °С	-15. ..40 8	-15. ..40	-15.. .40	-15. ..40	±40	-15. ..40	-15. ..40
Геометрический объем смесительного барабана, м <sup>3</sup>	8	10	12	10 до 20	10 до 20	11,6 до 12	15
Частота вращения смесительного барабана, мин*'	до 20	до 16	до 16	до20	до 16	до 16	до 12
Привод	Гидравлический барабана						
Высота загрузки материала, мм	3520	3480	3800	3675	3675	3500	3800
Базовый КамАЗ-автомобиль 55 1 1	КамАЗ-5511	КамАЗ-5511	КамАЗ-5412	КрАЗ-250	КрАЗ - 250	Седелный тягач	КрАЗ-258
Габаритные размеры, мм							
длина	7380	7380	11200	9930	9930		11870
ширина	2500	2500	2500	2500	2500	2630	2630
высота	3520	3480	3650	3640	3540	3500	3800

ВЫСОТ							-	
-------	--	--	--	--	--	--	---	--

Вид загружаемой в автобетоносмеситель смеси влияет на коэффициент использования его смесительного барабана, см. таблицу 6.18.

Таблица 6.18 - Коэффициент использования смесительного барабана автобетоносмесителя

Вид бетонной смеси, загружаемой в автобетоносмеситель	Коэффициент использования смесительного барабана
Сухая	0,52...0,57
Частично затворенная (смоченная)	0,65...0,7
готовая	0,75...0,8

Технические характеристики авторастворовозов смотри в таблице 6.19

Таблица 6.19- Технические характеристики авторастворовозов

Показатель	СБ-83	СБ-89Б
Объем готового замеса, м <sup>3</sup>	5	1,6
Геометрический объем смесительного барабана, м <sup>3</sup>	9,1	2,5
Допустимая температура эксплуатации °С	-20...40	-20...40
Подвижность перевозимых растворов по осадке конуса, см	5...14	5...14
Высота загрузки, мм	3420	2350
Максимальная высота разгрузки, мм	1650	680
Частота вращения смесительного барабана	2...18	5...15
Габаритные размеры, мм	7100	7100
Длина	3400	2350
Ширина	2700	2350
Высота	ЗИЛ-130	ЗИЛ-130АН
Базовый автомобиль		

После выбора комплекта машин для возведения монолитных железобетонных фундаментов заполнить таблицу 6.20.

Таблица 6.20 - Ведомость машин и механизмов

Наименование машин	Тип (марка)	Количество	Сроки использования	Основные технические характеристики машин

1	2	3	4	5
<b>Разработка котлованов и траншей</b>				
1. Экскаватор 2. Бульдозер 3. Автосамосвалы и т д				
<b>Обратная засыпка</b>				
1. 2. 3. и т д				
<b>Устройство монолитных железобетонных фундаментов</b>				
1. 2. 3. и т д				

### **Список использованных источников**

1 СП 22.13330.2011. Основания зданий и сооружений. – Введ. 2011-05-20. – Москва: Минрегион России, 2010. – 166 с.– ISBN 978-5-94279-233-6.

2 СП 12-135-2003. Безопасность труда в строительстве. Отраслевые типовые инструкции по охране труда. – Введ. 2003-08-01. – Москва: Госстрой России, 2002. – 104 с.– ISBN 5-16-001593-0.

3 СП 48.13330.2011. Организация строительства. – Введ. 2011-05-20. – Москва: Минрегион России, 2010. – 21 с.– ISBN 978-5-377-01792-9.

4 СП 12-136-2002. Решения по охране труда и промышленной безопасности в проектах организации строительства и проектах производства работ. – Введ. 2003-01-01. – Москва: Госстрой России, 2003. – 112 с.– ISBN 978-5-93630-607-5.

5 ТИ РО-004-2003. Типовая инструкция по охране труда бетонщика. – Введ. 2004-05-13. – Москва: Госстрой России, 2003. – 325 с.

6 ГОСТ 12.4.124-83. Система стандартов безопасности труда. Средства защиты от статического электричества. – Введ. 1984-01-01. – Москва: Государственный комитет СССР по стандартам, 1983. – 8 с.

7 Несущие и ограждающие конструкции СП 70.13330.2012. Взамен СНиП 3.03.01-87.- Москва: ГУП ЦППС, 2011 г. – 45 с. - ISBN 5-88111-015-5.

8 Теличенко, В.И. Технология возведения зданий и сооружений: Учеб. для строит. вузов/ В.И. Теличенко, О.М. Терентьев, А.А. Лапидус. – 2-е изд., перераб. и доп. – Москва: Высш. Шк., 2008. – 446 с. – 978-5-06-006049-2.

9 Хамзин, С.К. Технология строительного производства. Курсовое и дипломное проектирование. Учеб. пособие для строит. спец. вузов/ С.К. Хамзин, А.К. Карасев. – Москва: Интеграл, 2005 – 216 с. – ISBN 5-06-004284-7.

10 Степанова, И.С. Экономика строительства. – 3-е изд., доп. и перераб. – М.: Юрайт-Издат, 2007. – 620 с. – ISBN 5-85294-012-7.



11 Гурьева, В. А. Технология возведения монолитных зданий [Текст] : учебное пособие для студентов, обучающихся по программам высшего профессионального образования по направлению подготовки 270800.62 Строительство / В. А. Гурьева, Л. И. Воронова; М-во образования и науки Рос. Федерации, Федер. гос. бюджет. образоват. учреждение высш. проф. образования «Оренбург. гос. ун-т». - Оренбург : Университет, 2014. - 241 с. : ил. - Библиогр.: с. 167-171. - Прил.: с. 172-241. – ISBN 978-5-4417-0409-0.

## Практическая работа №7

Тема занятия: Разработка организационно-технологических схем при устройстве кровельных покрытий.

Цель:

- освоение теоретических основ методов выполнения кровельных работ с применением эффективных современных технических средств, прогрессивной организации труда рабочих.

Задачи:

- сформировать знание теоретических основ производства кровельных работ;  
- сформировать знание основных технических средств строительных процессов и навыков рационального выбора технических средств для производства кровельных работ;  
- сформировать навыки разработки технологической документации;  
- сформировать навыки ведения исполнительной документации;  
- сформировать умение проводить количественную и качественную оценки выполнения кровельных работ и выбора средств механизации.

Количество учебных часов – 2.

Исходные данные для выполнения практической работы принять по практической работе №2.

1 Технологическая карта состоит из следующих разделов:

- область применения;
- технология и организация строительных процессов;
- технико-экономические показатели;
- материально-технические ресурсы.

При разработке записки студент приводит расчеты и пояснения по следующим вопросам:

- определение состава рулонной кровли и выбор материалов для ее устройства;
- определение состава и последовательности ведения работ;
- определение объемов работ;
- выбор методов производства работ, машин и механизмов;
- разработка технологии выполнения кровельных работ;
- составление калькуляции затрат труда и заработной платы;
- определение потребности в материалах и выбор транспортных средств для их доставки.

## 2 Определение состава и последовательности ведения работ

Намечается состав работ по устройству кровель из рулонных материалов. В общем случае в него включаются следующие процессы: очистка и выравнивание поверхностей под пароизоляционный слой; устройство пароизоляции; подготовка и укладка теплоизоляционных материалов; установка воронок внутреннего водостока; устройство выравнивающей стяжки; огрунтовка и подготовка основания стяжки к наклейке рулонного материала; подготовка рулонных кровельных материалов; наклейка рулонных материалов [1, 2, 3, 4].

Набор технологических операций и последовательность их выполнения окончательно уточняются после выбора методов производства работ.

## 3 Определение объемов работ

Расчет объемов выполняется в соответствии с видом работ в натуральных измерителях (шт., м<sup>2</sup>, м<sup>3</sup>), указанных в ЕНиР [5].

## 4 Выбор методов производства работ, машин и механизмов

Выбор методов производства работ и связанный с ним выбор машин и механизмов является одним из основных вопросов разработок технологической карты. От правильного его решения зависят сроки выполнения кровельных работ, качество, долговечность и себестоимость кровель. Наиболее передовым является поточный метод по совмещенному графику с наименьшими разрывами во времени между отдельными процессами и максимальным применением средств механизации [4].

## 5 Подача материалов на рабочее место

Для подъема на крышу рулонных и теплоизоляционных материалов, а также материалов для устройства стяжки (раствора) и защитного слоя (гравия) могут применяться различные строительные подъемники и грузоподъемные краны.

Мачтовые грузовые подъемники выпускаются грузоподъемностью 0,3 и 0,5 т при высоте подъема от 9 до 50 м (ТП-3А, ТП-9, ТП-14, ПР1-72). Технические характеристики легких разборных кранов, которые устанавливаются либо непосредственно на крыше, либо на специальной деревянной эстакаде, приведены в прил. 3.

## 6 Устройство пароизоляционного слоя

Пароизоляция делается сплошной (без разрывов) по всей поверхности покрытия. Она выполняется либо оклеечной из одного-двух слоев рулонного материала, либо окрасочной (обмазочной) из битумной мастики толщиной 2 мм.

Подача и нанесение на поверхность битумной мастики, а также наклейка рулонных материалов выполняется теми же методами, что и при устройстве основного рулонного водоизоляционного ковра.

#### 7 Укладка утеплителя

На отвердевшую мастику пароизоляции укладывают слой теплоизоляции. Применяются плитные, монолитные и сыпучие утеплители. Толщина утеплителя выбирается на основании теплотехнического расчета, выполненного по требованиям СП [6].

Укладку утеплителя следует организовать участками (захватками) небольших площадей с тем, чтобы сразу закрыть утеплитель стяжкой и уберечь его от воздействия атмосферных осадков.

Плитные утеплители либо наклеивают на мастику, либо укладывают насухо.

Для комплексной механизации подачи и укладки монолитного утеплителя целесообразно использовать бетононасосы или растворонасосы. Монолитную теплоизоляцию укладывают полосами по маячным рейкам и заглаживают виброрейками или рейками-гладилками.

Сыпучий утеплитель может быть механизировано подан и уложен при помощи легкого стрелового крана в бадьях или бункерах, которые могут перевозиться по крыше на ручных тележках или на мототележках без промежуточной перевалки.

#### 8 Устройство выравнивающей стяжки

В качестве основания под рулонный водоизоляционный ковер применяется цементная или асфальтобетонная стяжка.

Цементная стяжка выполняется из цементно-песчаного раствора марки не ниже 50 и толщиной 20–30 мм в зависимости от жесткости утеплителя.

Доставленный на объект (или приготовленный на месте) цементный раствор следует подавать на покрытие при помощи растворонасоса.

Раствор укладывают в виде полос шириной 2–3 м. После укладки цементного раствора, не позднее чем через 3 часа, производится огрунтовка стяжки раствором битума в бензине (праймером), который наносится в холодном состоянии любым окрасочным механизмом.

Асфальтобетонная стяжка выполняется из пластичного песчаного асфальтобетона, укладываемого по маячным рейкам вручную с немедленным уплотнением асфальта цилиндрическим катком. Огрунтовка такой стяжки не делается.

#### 9 Наклейка рулонного водоизоляционного ковра

Процесс наклейки рулонных материалов является комплексным процессом, состоящим из отдельных технологических операций: подготовки рулонного материала, подготовки основания к наклейке, подачи материалов на рабочее место, непосредственной наклейки рулонного водоизоляционного ковра.

Цементная или асфальтобетонная стяжка перед наклейкой рулонных материалов должна быть очищена от мусора и пыли, и подсушена, если она находится во влажном состоянии.

Клеящая горячая мастика доставляется на объект в готовом виде. Для доставки применяются автогудронаторы, битумовозы или специальные установки ПКУ-35М. На объекте для приема мастик устанавливаются котлы-термосы конструкции СКБ Мосстроя, представляющие собой цистерну емкостью 2 м<sup>3</sup>, оборудованную системой газового или керосинового подогрева.

Подача горячих и холодных битумных мастик должна производиться при помощи битумопроводных насосных установок, которые работают в комплекте с котлом-термосом.

Для подачи мастик на крыши малоэтажных зданий (максимальная высота не более 30 м) используются автогудронаторы. Они применяются для перевозки горячих или холодных мастик на значительные расстояния (до 150 км) и удобны не только для подачи, но и для нанесения мастик на поверхности.

При выполнении небольших объемов работ мастику можно подавать вручную.

Устройство многослойного кровельного ковра начинают с обработки чаш воронок внутреннего водостока, мест примыканий, а также оклейки деформационных швов. Все эти работы выполняются вручную.

Для механизированной наклейки рулонного материала на основание могут использоваться различные самоходные клеечные машины. Клеечные машины могут использоваться только на кровлях при наличии жесткого несжимаемого утеплителя. Ручные приспособления используются на скатах кровель с уклоном до 15%. Полумеханизированный способ заключается в механизированном нанесении мастик и ручной приклейке материалов с использованием рулонораскатчиков. Для нанесения горячих и холодных мастик применяются установки пневматического действия и насосные агрегаты (прил. 9). Кроме этих агрегатов, для нанесения мастик на кровли малоэтажных зданий используются автогудронаторы.

## 10 Наклейка наплавленного рулонного материала

Применение наплавленного рулонного материала позволяет полностью исключить мастики из технологического процесса, что значительно уменьшает трудоемкость кровельных работ. Наклейку наплавленного материала выполняют либо огневым способом, либо путем разжижения кровельного слоя растворителями битума: уайт-спиритом, осветительным керосином, кукерсольным лаком. Для этой цели на плоских крышах применяют самоходную передвижную установку, которая позволяет одновременно раскатывать рулон, наносить на полотнище необходимое количество растворителя и прикатывать его. На скатных крышах (с уклоном до 10%) наплаваемый материал наклеивают вручную с помощью рулонораскатчика и удочки, одновременно смазывая рулон и полосу приклейки.

Огневой способ основан на применении теплового потока с использованием вторичного тепла, выделяемого горелками инфракрасного излучения или потоками горячего воздуха. Для осуществления этого способа при наклейке наплавленного материала на больших площадях с малыми уклонами применяется самоходная

машина СО-121 с инфракрасными горелками, а для работы на кровлях малых площадей и с уклоном до 25% применяется тепловой универсальный разогреватель ТУР-72 М.

#### 11 Разработка технологии выполнения кровельных работ

В пояснительной записке дается подробное описание всех работ по устройству кровли. При этом описываются: способ доставки материалов, устройство складов, методы подъема и укладки, способы контроля за качеством работ, организация рабочего места кровельщиков, необходимые инструменты и инвентарь [1, 2, 3, 4].

### **Список использованных источников**

1 СП 22.13330.2011. Основания зданий и сооружений. – Введ. 2011-05-20. – Москва: Минрегион России, 2010. – 166 с.– ISBN 978-5-94279-233-6.

2 СП 12-135-2003. Безопасность труда в строительстве. Отраслевые типовые инструкции по охране труда. – Введ. 2003-08-01. – Москва: Госстрой России, 2002. – 104 с.– ISBN 5-16-001593-0.

3 СП 48.13330.2011. Организация строительства. – Введ. 2011-05-20. – Москва: Минрегион России, 2010. – 21 с.– ISBN 978-5-377-01792-9.

4 СП 12-136-2002. Решения по охране труда и промышленной безопасности в проектах организации строительства и проектах производства работ. – Введ. 2003-01-01. – Москва: Госстрой России, 2003. – 112 с.– ISBN 978-5-93630-607-5.

5 ТИ РО-004-2003. Типовая инструкция по охране труда бетонщика. – Введ. 2004-05-13. – Москва: Госстрой России, 2003. – 325 с.

6 ГОСТ 12.4.124-83. Система стандартов безопасности труда. Средства защиты от статического электричества. – Введ. 1984-01-01. – Москва: Государственный комитет СССР по стандартам, 1983. – 8 с.

7 Несущие и ограждающие конструкции СП 70.13330.2012. Взамен СНиП 3.03.01-87.- Москва: ГУП ЦППС, 2011 г. – 45 с. - ISBN 5-88111-015-5.

8 Теличенко, В.И. Технология возведения зданий и сооружений: Учеб. для строит. вузов/ В.И. Теличенко, О.М. Терентьев, А.А. Лапидус. – 2-е изд., перераб. и доп. – Москва: Высш. Шк., 2008. – 446 с. – 978-5-06-006049-2.

9 Хамзин, С.К. Технология строительного производства. Курсовое и дипломное проектирование. Учеб. пособие для строит. спец. вузов/ С.К. Хамзин, А.К. Карасев. – Москва: Интеграл, 2005 – 216 с. – ISBN 5-06-004284-7.

10 Степанова, И.С. Экономика строительства. – 3-е изд., доп. и перераб. – М.: Юрайт-Издат, 2007. – 620 с. – ISBN 5-85294-012-7.

11 Гурьева, В. А. Технология возведения монолитных зданий [Текст] : учебное пособие для студентов, обучающихся по программам высшего профессионального образования по направлению подготовки 270800.62 Строительство / В. А. Гурьева, Л. И. Воронова; М-во образования и науки Рос.Федерации, Федер. гос. бюджет. образоват. учреждение высш. проф. образования «Оренбург. гос. ун-т». - Оренбург :

## **Практическая работа №8**

Тема занятия: Контроль качества.

Цель:

- освоение теоретических основ методов контроля качества и приемки конструкций и отдельных элементов.

Задачи:

- сформировать знание теоретических при приемке законченных конструкций;  
- сформировать знание основных технических параметров приемки, предельно допустимые отклонения;

- сформировать навыки разработки технологической документации;

- сформировать навыки ведения исполнительной документации;

Количество учебных часов – 2.

### **1 Контроль качества земляных, опалубочных, арматурных и бетонных работ**

Контроль качества земляных работ выполняется в три этапа: входной (предварительный), операционный (в ходе производства работ) и приемочный.

Входной контроль при производстве земляных работ включает проверку технической документации, определяющей высотное и плановое положение возводимых сооружений, данные гидрогеологических изысканий и испытаний грунтов, акты выноса в натуру основных осей зданий и закрепления их на местности.

Операционный контроль выполняется в процессе выполнения работ. При отрывке траншей и котлованов контролируются их геометрические размеры с учётом условий размещения в них элементов здания, уклоны дна, и их направление крутизна откосов, способы крепления стенок и т.д.

Приёмочный контроль - это проверка исполнения технической документации, а также выборочная проверка качества выполнения работ и геометрических размеров сооружения.

Предъявляемая при сдаче работ исполнительная техническая документация должна содержать: ведомости постоянных реперов; акты геодезической разбивки земляных сооружений; рабочие чертежи сооружений; журнал работ; акты освидетельствования скрытых работ. Входной и операционный контроль осуществляют: мастер (прораб), геодезист, лаборант (инженер) строительной лаборатории. Приёмочный контроль осуществляют: мастер (прораб), геодезист, работник отдела контроля качества СМР, представители технадзора заказчика.

При производстве работ по разработке выемок состав контролируемых показателей, допустимые отклонения, объем, и методы контроля должны соответствовать таблице 1.

Таблица 1- Технические требования, предельное отклонение и виды контроля разработки выемок

Технические требования	Предельные отклонения	Контроль (метод и объём)
1	2	3
1 Отклонения отметок дна выемок от проектных (кроме выемок в валунных, скальных и вечномёрзлых грунтах) при черновой разработке:	Для экскаваторов с механическим приводом по видам рабочего оборудования:	Измерительный, точки измерений устанавливается случайным образом; число измерений на принимаемый участок должно быть не менее
- одноковшовыми экскаваторами, оснащёнными ковшами с зубьями;	- драглайн + 25 см - прямая лопата + 10 см - обратная лопата + 15 см	20 15 10
- одноковшовыми экскаваторами, оснащёнными планируемыми ковшами, зачисленным оборудованием и другим специальным оборудованием для планировочных работ;	Для экскаваторов с Гидравлическим приводом + 10 см.	10
планировщиками;	+ 5 см	5
бульдозером;	+ 10 см	15
2 Отклонение отметок дна выемок и мест устройства фундаментов и укладки конструкций при окончательной разработке или после доработки недоборов и выполнения переборов	±15 см	Измерительный по углам и центру котлована на пересечениях осей здания, в местах изменения отметок, но не реже чем через 50м и не менее 10 изменений на принимаемый участок

3 Вид и характеристики вскрытого грунта естественных оснований под фундаменты и земляные сооружения	Должны соответствовать проекту. Не допускается размыв, размягчение, разрыхление или промерзание верхнего слоя основания толщиной более 3 см	Технический осмотр всей поверхности основания
---	---	---

При производстве работ по устройству обратных засыпок состав контролируемых показателей, предельные отклонения, объёмы и методы контроля должны выполняться с учетом требований приведенных в таблице 2

Таблица 2 - Технические требования, предельные отклонения и виды контроля обратных засыпок

Технические требования	Предельные отклонения	Контроль (метод и объём)
1	2	3
1 Гранулометрический состав грунта, предназначенного для устройства обратных засыпок	Должен соответствовать проекту. Выход за пределы диапазона, установленного проектом, допускается не более чем в 20 % определений	Измерительный и регистрационный контроль по показаниям проекта
2 Содержание в грунте, предназначенном для устройства обратных засыпок:  -древесины, волокнистых материалов, гниющего или легкосжимаемого строительного мусора, - растворимых солей в случае применения засоленных грунтов	Не допускается  Количество не должно превышать указанного в проекте	Ежемесячный, визуальный  Измерительный по указаниям проекта, но не реже чем одно определение на 10 тыс. м грунта



продолжение таблицы 2

1	2	3
3 Содержание мерзлых комьев в обратных засыпках от общего объёма отсыпаемого грунта: - для наружных пазух зданий и верхних зон траншей с уложенными коммуникациями; - для насыпей, уплотняемых тканей - для насыпей, уплотняемых трамбованием - для пазух и подсыпок внутри здания	Не должно превышать %  20  20  30  Не допускается	Визуальный, периодический контроль (устанавливается в ППР)
4 Наличие снега и льда в насыпях, обратных засыпках и их основаниях	Не допускается	Визуальный, периодический контроль
5 Размер твёрдых включений, в т ч мёрзлых комьев, в насыпях и обратных засыпках	Не должен превышать 2/3 толщины уплотнённого слоя, но не более 30 см для обратных засыпок	Визуальный, периодический контроль (устанавливается в ППР)
6 Температура грунта, отсыпаемого и уплотняемого при отрицательной температуре воздуха	Должно обеспечивать сохранение не мёрзлого или пластичного состояния грунта до конца его уплотнения	Визуальный, периодический контроль (устанавливается в ППР)

Контроль качества железобетонных работ на строительной площадке - это проверка выполнения требований проекта, а также строительных норм и правил при производстве бетонных работ [1].

Осуществляются следующие виды контроля:

- контроль за соответствием проекту точности установки опалубки, арматуры и закладных деталей при необходимости с применением геодезических приборов;
- контроль качества бетонной смеси, а также прочности бетона в процессе бетонирования испытанием контрольных образцов;
- контроль за соблюдением технологии бетонирования, а также точности устройства конструкций при необходимости с применением средств геодезического инструментального контроля;
- контроль прочности в готовых конструкциях (при необходимости).

Опалубка должна изготавливаться в соответствии с требованиями ГОСТ 23478 79, ГОСТ 23477 79 и технических условий на опалубку конкретных видов.

Опалубка должна обладать прочностью, жесткостью, неизменяемостью формы и устойчивостью в рабочем положении, а также в условиях монтажа и транспортирования.

Элементы опалубки должны плотно прилегать друг к другу при сборке. Щели в стыковых соединениях не должны быть более 2 мм. На палубе щитов из металла, фанеры или пластмасс не допускаются трещины, заусенцы и местные отклонения глубиной более 2 мм, на палубе из древесины более 3 мм в количестве более 3 на 1 м.

При приемке опалубки необходимо проверить наличие паспорта с инструкцией по монтажу и эксплуатации опалубки, проверить геометрические размеры, качество рабочих поверхностей, защитной окраски поверхностей, не соприкасающихся с бетонами.

Установка и приемка опалубки, распалубливание монолитных конструкций, очистка и смазка производится по проекту производства работ.

Точность изготовления и установки инвентарной опалубки проверяется по ГОСТ 25347—82, ГОСТ 25346—89.

Числовые значения отклонений точности установки и изготовления инвентарных опалубок для размеров до 3150 мм приведены в таблице 3.

Таблица 3 - Отклонения при изготовлении и установке инвентарной опалубки

Интервалы размеров, мм	Допускаемые с при изготовлении	отклонения, мм при установке
30-50	±0.31	±0.80
50-80	±0.37	±0.85
80-120	±0.44	±1.10
120-180	±0.50	±1.25
180-250	±0.58	±1.45
250-315	±0.65	±1.60
315-400	±0.70	±1.80
400-500	±0.78	±2.00
500-630	±0.88	±2.20
630-800	±1.00	±2.50
800-1000	±1.15	±2.80
1000-1250	±1.30	±3.30
1250-1600	±1.55	±3.80
1600-2000	±1.85	±4.60
2000-2500	±2.20	±5.50
2500-3150	±2.70	±6.75

Поверхность инвентарной опалубки, не соприкасающаяся с бетоном, должна быть окрашена красками, стойкими к окружающей среде в условиях эксплуатации.

Разборно-переставная крупнощитовая, блочная и объёмно-переставная опалубка должны иметь устройства для предварительного отделения их от поверхности забетонированных конструкций. Применение подъемных механизмов для срыва опалубки с бетоном запрещается.

Состав и средства контроля опалубочных работ смотри в таблице 4.

Таблица 4 - Контроль качества опалубочных работ

Контролируемые операции	Состав и средства контроля	Документация
Подготовительные работы	Проверить: - наличие паспорта с инструкцией по монтажу и эксплуатации опалубки; - наличие ППР на установку и приемку опалубки; - качество подготовки и отметки несущего основания; - наличие и состояние крепежных элементов, средств подмащивания	Паспорт ППР. Акт освидетельствования скрытых работ
Сборка опалубки	Контролировать: соблюдение порядка сборки щитов опалубки, установки крепежных элементов; плотность сопряжения щитов опалубки между собой и с ранее уложенным бетоном; соблюдение геометрических размеров и проектных наклонов опалубки; надежность креплений щитов опалубки	Общий журнал работ
Приемка опалубки	Проверить: - соответствие геометрических размеров опалубки проектным размерам; положение опалубки относительно разбивочных осей и плане и по высоте опалубки в т.ч. обозначение проектных отметок верха бетонируемой конструкции внутри поверхности опалубки; - правильность установки и надежность крепления пробок и закладных деталей, а также всей системы в целом	Общий журнал работ. Акт приёмки опалубки
Контрольно-измерительный инструмент	Рулетка ГОСТ 7502—89 Отвес строительный ГОСТ 7948—80 Нивелир ГОСТ 10528—90 Теодолит ГОСТ 10529—96 Линейка металлическая ГОСТ 427—75	
Операционный контроль осуществляют: мастер (прораб), инженер (лаборант), геодезист - в процессе выполнения работ		

Для получения бетонных поверхностей, готовых под окраску или оклейку обоями, должны применяться, как правило, крупноразмерные конструкции опалубок с минимальным количеством стыковых соединений.

Разборно-переставная мелкощитовая инвентарная опалубка для возведения монолитных бетонных и железобетонных конструкций должно удовлетворять требованиям ГОСТ 23478—79.

Опалубка должна поставляться изготовителем комплектно с элементами крепления и с запасными частями к ним. Состав комплекта и класс точности изготовления элементов опалубки определяется заказом потребителя.

На элементах опалубки должны быть нанесены несмываемой краской при помощи трафарета следующие маркировочные знаки:

- товарный знак предприятия изготовителя и его краткое наименование;

- марка элемента;
- дата изготовления;
- штамп технического контроля;
- масса элемента.

Элементы опалубки маркируют буквами и цифрами, которые означают:

- первая буква - наименование элемента: Щ - щит, Сх - схватка, Б - балка, Р - ригель, Ст - стойка;

- вторая буква - материал: М - металл, Д - дерево, Ф - фанера, П -пластмасса, К — комбинированный;

- цифры после букв - размеры элементов опалубки в мм;

- третья буква (только для греющей опалубки ) Гр - греющая. Примеры маркировки опалубки:

- ЩМГр 1,2 х 0,6 м - щит металлический греющий размером 1,2х0,6м;

- Ст 3,0 - стойка длиной 3,0 м;

- Ст 3,0 - 4,0 - стойка переменной длины (телескопическая) от 3,0 до 4,0 м.

Опалубочные работы должны выполняться в соответствии с требованием проекта, СНиП 3.03.01-87. Несущие и ограждающие конструкции, технологических карт и схем операционного контроля.

Технические требования к опалубке и опалубочным работам (согласно /9/) смотри в таблице 5.

Таблица 5 - Технические требования к опалубке и опалубочным работам

Параметр	Величина параметра	Контроль (метод объём. вид регистрации)
1 Точность изготовления опалубки инвентарной	По рабочим чертежам и техническим условиям (ГОСТ 25 346 -89 и ГОСТ ; 25347-82')	Технический осмотр. регистрационный
2 Уровень дефектности	1 не более 1,5 % при нормальном уровне контроля	Измерительный контроль по ГОСТ 1 8242 - 72*

3 Точность установки инвентарной опалубки	По ГОСТ 25347-82	Измерительный, всех элементов, журнал работ
4 Оборачиваемость опалубки	По ГОСТ 23478 -79	Регистрационный, журнал работ
5 Прогиб собранной опалубки: - вертикальных поверхностей; - перекрытий	1/400 пролета 1/500 пролета	Контролируется при заводских испытаниях и на строительной площадке
6 Минимальная прочность бетона незагруженных монолитных ; конструкций при распалубке поверхностей: - вертикальных, из : условия сохранения формы;  - горизонтальных и наклонных при пролете: до 6 м свыше 6 м	0,2 -0,3 МПа  70 % проектной прочности  80 % проектной прочности	Измерительный по ГОСТ 10180-90 ГОСТ 18 105 86, журнал работ

Контроль качества арматурных работ должен выполняться на всех стадиях выполнения этой работы (таблица 6)

Таблица 6 - Контроль качества арматурных работ

Подготовительные работы	Состав и средства контроля	Документация
Подготовительные работы	Проверить: - наличие паспорта или сертификата на арматурные изделия, наличие бирок; - внешним осмотром проверить качество изготовления арматурных изделий, при необходимости провести требуемые замеры и отбор проб на испытания; - качество подготовки и	Паспорта, сертификаты, бирки  Общий журнал работ. Акты освидетельствования скрытых работ

	<p>отметки несущего основания, отсутствие пыли, снега, мусора на поверхности основания;</p> <p>- правильность установки и закрепления опалубки</p>	
Установка арматурных изделий	<p>Контролировать:</p> <p>- порядок сборки элементов арматурного каркаса, качество выполнения сварки (вязки) узлов каркаса;</p> <p>- точность установки арматурных изделий в плане и по высоте, надежность их фиксации;</p> <p>- величину защитного слоя бетона</p>	Общий журнал работ
Приемка установленных арматурных изделий	<p>Проверить:</p> <p>- соответствие положения установленных арматурных изделий проектному положению;</p> <p>- надежность фиксации арматурных изделий в опалубке;</p> <p>- величину защитного слоя бетона;</p> <p>- качество выполнения сварки (вязки) узлов каркаса</p>	Акт освидетельствования скрытых работ
Контрольно-измерительный инструмент	<p>Рулетка металлическая ГОСТ 7502 - 89*</p> <p>Относ строительный ГОСТ 7948 – 80</p> <p>Линейка металлическая ГОСТ 427-75*</p>	
<p>Операционный контроль осуществляют: мастер (лаборант) - процесс выполнения работ</p> <p>Приёмочный контроль осуществляют: работники отдела контроля качества СМР, мастер (прораб), представитель технадзора заказчика</p>		

На строительной площадке в процессе входного контроля:

- должно быть проверено наличие и содержание документов о качестве, ярлыков и других сопроводительных документов;
- должны быть проверены сертификаты качества, маркировка, ярлыки с целью определения соответствия поступающих арматурных изделий требованиям проекта;

- должен быть произведен внешний осмотр и необходимые измерения с целью обнаружения недопустимых дефектов

Арматурные работы следует производить в соответствии с требованиями СП 70.13330.2012.

Предельные отклонения размеров арматурных изделий от проектных размеров приведены в таблице 7.

Таблица 7 - Допустимые отклонения размеров арматурных изделий

Наименование размера арматурного изделия	Допустимые отклонения, мм
1	2
Габаритный размер и расстояние между крайними стержнями по длине арматурного изделия: до 4500 мм от 4500 до 9000 мм от 9000 до 15000мм свыше 15000 мм	$\pm 10$ $\pm 15$ $\pm 20$ $\pm 25$
То же по ширине: до 1500 мм свыше 1 500 мм То же по высоте: до 100 мм свыше 100 до 250 мм свыше 250 до 400 мм свыше 400 мм	$\pm 10$ $\pm 10$ (-5, +3) (-7, +5) (-10,1-7) (-15, 10)
Расстояние между стержнями до 50 мм свыше 50 до 100 мм свыше 100 мм	$\pm 2$ $\pm 5$ $\pm 10$

При устройстве арматурных изделий следует соблюдать требования, по толщине защитного слоя бетона (см. таблицу 8).

Таблица 8 - Допустимые отклонения

Параметры	Величина параметра	Контроль (метод, объём, вид регистрации)
Отклонение от проектной толщины защитного слоя бетона не должно превышать: - при толщине защитного слоя до 15 мм и линейных размерах поперечного сечения конструкции, мм: до 100 от 101 до 200	+4 +5	Технический осмотр всех элементов, журнал работ

- при толщине защитного слоя от 16 до 20 мм включительно и линейных размерах поперечного сечения конструкций, мм:		
до 100	+4;-3	
от 101 до 200	+8;-3	
от 201 до 300	+ 10;-3	
свыше 300	-15;-5	
-при толщине защитного слоя свыше 20 мм и линейных размерах поперечного сечения конструкций, мм		
до 100	+4;-5	
от 101 до 200	+8;-5	
от 201 до 300	+ 10;-5	
свыше 300	-15;-5	

На элементах арматурных и закладных изделий, а также сварных соединений не должно быть отслаивающейся ржавчины и окалины, следов масла и других загрязнений.

Приёмочный контроль выполненных соединений арматуры должен предусматривать комплекс испытаний, проводимых в соответствии ГОСТ 23858 -79.

Результаты визуального осмотра и измерений должны быть оформлены актом.

Результаты механических испытаний контрольных образцов должны быть занесены в протокол по форме приложения 3 ГОСТ 10922 -90.

Указанные в проектной документации поверхности закладных изделий должны иметь антикоррозийное покрытие.

Способ антикоррозийной защиты и толщины наносимого слоя должны быть указаны в проекте. На участках закладных изделий, на которых во время монтажа и сварки нарушено заводское покрытие, антикоррозийное покрытие должно быть восстановлено. Данные о выполнении антикоррозийной защиты должны быть оформлены актом освидетельствования скрытых работ.

Бетонирование конструкций до получения результатов оценки качества сварных соединений не разрешается.

Соответствие выполненных арматурных работ требованиям проекта и нормативных документов оформляется актом

освидетельствования скрытых работ. При бетонировании монолитных железобетонных конструкций необходимо выполнить контроль качества на всех этапах выполнения работ, см. таблицу 9.

Таблица 9 - Контролируемые операции, состав и средства контроля

Контролируемые операции	Состав и средства контроля	Документация
1	2	3
Подготовительные работы	Проверить: - завершение и надлежащее оформление предшествующих работ по устройству оснований и монтажу	Акт приёмки, акты освидетельствования скрытых работ; исполнительные схемы



	<p>всех конструкций и их элементов, закрываемых при укладке бетонной смесью (наличие акта приемки или актов освидетельствования скрытых работ, геодезических исполнительных схем и другой приемно-сдаточной документации);</p> <ul style="list-style-type: none"> <li>- правильность установки и надлежащее закрепление опалубки и поддерживающих её конструкций;</li> <li>- готовность к работе всех средств механизации укладки бетонных смесей;</li> <li>- очистку оснований, бетонных поверхностей, арматуры, заделку щелей в опалубке, смазку опалубки.</li> </ul>	<p>Акт приёмки. Общий журнал работ, ППР, технологические карты, схемы Операционного контроля качества.</p> <p>Общие и Специальные журналы работ.</p>
<p>Укладка бетонных смесей</p>	<p>Контролировать:</p> <ul style="list-style-type: none"> <li>- соблюдение заданной ППР технологии укладки и уплотнения бетонных смесей; распалубливание конструкций; выдерживание и ухода за бетоном;</li> <li>- соответствие бетонных смесей требованиям проекта и нормативных документов;</li> <li>- отбор образцов бетона и условия их твердения;</li> <li>- прочность бетона;</li> <li>- состояние опалубки и лесов при укладке бетонной смеси</li> </ul> <p>Проверить:</p> <ul style="list-style-type: none"> <li>- соответствие уложенного бетона требованиям проекта и нормативных документов;</li> <li>- составление и оформление</li> </ul>	<p>Общий и специальный журнал работ.</p> <p>Документ о качестве бетонной смеси.</p> <p>Акт освидетельствования скрытых работ. Акты приемки.</p> <p>Акты лабораторных</p>

	приемосдаточной документации.	испытаний.
Входной и операционный контроль осуществляют: мастер (прораб). лаборант (инженер) в процессе выполнения работ. Приемочный контроль осуществляют: прораб (мастер) работники отдела контроля качества СМР, представители технадзора заказчика.		

Бетонные смеси должны приготовляться в соответствии с требованиями ГОСТ 7473-94. Каждая партия бетонной смеси, отправляемая потребителю должна иметь документ о качестве, в котором должны быть указаны:

- изготовитель, дата и время отправки бетонной смеси;
- вид бетонной смеси и ее условное обозначение;
- номер состава бетонной смеси, класс и марка бетона по прочности на сжатие в проектном возрасте, тоже по прочности на растяжение при изгибе;
- вид и объем добавок;
- наибольшая крупность заполнителя, удобоукладываемость бетонной смеси у места укладки;

Готовые бетонные смеси должны доставляться на строительную площадку специализированными видами транспорта согласно проекту производства работ.

При входном контроле бетонной смеси на строительной площадке необходимо:

- проверить наличие паспорта на бетонную смесь;
- путем внешнего осмотра убедиться в отсутствии при такси расслоения бетонной смеси, и наличии и бетонной смеси требуемых фракций крупного заполнителя в соответствии с требуемой подвижностью.

Основные показатели качества бетонной смеси и бетона должны контролироваться в соответствии с таблицей 10.

Таблица 10- Основные показатели качества бетонной смеси

Параметр	Величина параметра	Контроль (метод, объём, вид регистрации)
1 Расслоение, не более	6%	Измерительный по ГОСТ 10181.4-81, два раза в смену. журнал работ
2 Прочность бетона (в момент распалубки конструкции), не ниже: - для теплоизоляционного; - для конструктивно-теплоизоляционного; - армированного;	0,5 МПа 1,5 МПа  3,5 МПа, но не менее 50 % проектной прочности	Измерительный по ГОСТ 10180-90 и ГОСТ 18105-86*, не менее одного раза на весь объем распалубки, журнал работ

	14 МПа, но не	
- предварительно напряженного	менее 70 % проектной прочности	

Перед бетонированием основания, горизонтальные и наклонные бетонные поверхности рабочих швов должны быть очищены от мусора, грязи, снега, масел и льда, цементной пленки и др. Непосредственно перед укладкой бетонной смеси очищенные поверхности должны быть промыты водой и просушены струей воздуха. Все конструкции и их элементы, закрываемые в процессе последующего производства работы (подготовленное основание конструкции, арматура, закладные изделия и др.), а также правильность установки и закрепления опалубки и поддерживающих ее элементов должны быть приняты в соответствии с [1].

Бетонные смеси должны укладываться и уплотняться строго с учетом требований технологии производства работ. Технические требования по укладке и уплотнению бетонной смеси представлены в таблице 11.

Таблица 11 - Технические требования по укладке и уплотнению бетонной смеси

Технические требования	Значения
Прочность поверхностей бетонных оснований при очистке от цементной пленки: <ul style="list-style-type: none"> <li>- водной и воздушной струей</li> <li>- механической и металлической щеткой</li> <li>- гидropескоструйной или механической фрезой</li> </ul> Высота свободного сбрасывания бетонной смеси в опалубку конструкций: <ul style="list-style-type: none"> <li>- колонны</li> <li>- перекрытия</li> <li>- стены</li> <li>- неармированные конструкции</li> <li>- слабоармированные подземные конструкции</li> <li>- густоармированные</li> </ul>	не менее 0,3 МПа не менее 1,5 МПа не менее 5,0 МПа  не более 5,0 м не более 1,0 м не более 4,5 м не более 6,0 м не более 4,5 м не более 3,0 м
Толщина укладываемых слоев бетонной смеси: <ul style="list-style-type: none"> <li>- При уплотнении смеси тяжелыми подвесными вертикально расположенными вибраторами;</li> <li>- при уплотнении смеси ручными глубинными вибраторами;</li> <li>- при уплотнении подвесными вибраторами, расположенными под углом к вертикали (до 30°)</li> </ul>	на 5-10 см меньше длины вибратора  не более 1,25 длины вибратора

	не более вертикальной проекции вибратора
Прочность бетона при распалубке не ниже: - для теплоизоляционного бетона - для конструкционно-теплоизоляционного бетона - для армированного бетона (не менее 50 % проектной прочности)	0,5 МПа 1,5 МПа 3,5 МПа

### Список использованных источников

1 Несущие и ограждающие конструкции СП 70.13330.2012. Взамен СНиП 3.03.01-87.- Москва: ГУП ЦППС, 2011 г. – 45 с. - ISBN 5-88111-015-5.

### Оценочные средства «Блок С»

(оценочные средства для диагностирования сформированности уровня компетенций – «владеть»)

#### Варианты рефератов

1. Монтаж металлического каркаса промышленного здания (Здание 1);
2. Монтаж сэндвич панелей стенового ограждения (Здание 1);
3. Монтаж сэндвич панелей покрытия (Здание 1);
4. Произвести устройство полов в пром. здании трёх типов: керамические, дощатые, бетонные (Здание 1);
5. Монтаж столчатого фундамента под металлические колонны (Здание 1);
6. Кирпичная кладка наружных и внутренних стен типового этажа (Здание 2);
7. Монтаж плит перекрытия типового этажа (Здание 2);
8. Устройство штукатурки внутренних стен, штукатурка улучшенная (Здание 2);
9. Монтаж сборного ленточного фундамента под проектируемое здание (Здание 2);
10. На устройство мастичной кровли (Здание 2);
11. Произвести монтаж типового этажа крупнопанельного здания (Здание 3);
12. Произвести разработку грунта котлована под проектируемое здание (Здание 3);
13. Выполнить устройство рулонного кровельного покрытия (Здание 3);
14. Произвести устройство горизонтальной и вертикальной гидроизоляции проектируемого здания (Здание 3);
15. Произвести работы по устройству тонкослойной штукатурки типового этажа проектируемого здания (Здание 3);

16. Произвести окраску фасада проектируемого здания (Здание 3);
17. Монтаж железобетонного каркаса промышленного здания (Здание 4);
18. Монтаж наружных навесных стеновых панелей (Здание 4);
19. Монтаж фундамента стаканного типа промышленного здания (Здание 4);
20. Монтаж сборных железобетонных плит покрытия (Здание 4);
21. Монтаж колонн типового этажа (Здание 5);
22. Монтаж перекрытия типового этажа с устройством монолитных участков (Здание 5);
23. Устройство свайного фундамента под проектируемое здание (Здание 5);
24. Устройство вентилируемого фасада проектируемого здания (Здание 5);
25. Разработку котлована под проектируемое здание (Здание 5);
26. Произвести устройство монолитного перекрытия типового этажа (Здание 6);
27. Произвести бетонирование монолитной фундаментной плиты проектируемого здания (Здание 6);
28. Произвести бетонирование монолитных железобетонных колонн проектируемого здания типового этажа (Здание 6);
29. Выполнить кладку наружных стен из лёгкобетонных блоков (Здание 6);
30. Произвести разработку грунта котлована под монолитную фундаментную плиту (Здание 6);
31. Устройство рулонного 3-х слойного ковра (Задание 7);
32. Произвести разработку грунта котлована под сборный ленточный фундамент (Здание 7);
33. Произвести монтаж сборного железобетонного каркаса типового этажа (Здание 8);
34. Выполнить разработку грунта котлована под проектируемое здание глубину и параметры принять самостоятельно (задание 8);
35. Произвести монтаж наружных стеновых панелей проектируемого здания (Задание 8);
36. Выполнить разработку техкарты на устройство рулонной плоской 3-х слойной кровли (Задание 8);
37. Произвести и устройство скатной стропильной крыши (Задание 9);
38. Выполнить кладку типового этажа из кирпича (Задание 9);
39. Произвести оштукатуривание внутренних поверхностей типового этажа сухой гипсовой смесью (Задание 9);
40. Выполнить техкарту на устройство скатной крыши (Задание 10);
41. Разработать техкарту на монтаж плит перекрытия типового этажа (Задание 10);
42. Выполнить техкарту на кирпичную кладку типового этажа (Задание 10).

### **Перечень вопросов для промежуточной аттестации**

1. Основные понятия и положения.
2. Участники строительства.
3. Строительные процессы и работы.

4. Трудовые ресурсы строительных технологий.
5. Материальные элементы строительных технологий.
6. Методы производства строительно-монтажных работ.
7. Нормативная и проектная документация строительного производства.
8. Качество строительной продукции.
9. Инженерная подготовка площадки.
10. Производство земляных работ.
11. Виды земляных сооружений.
12. Состав технологического процесса разработки грунта.
13. Строительные свойства грунтов.
14. Подготовительные процессы при производстве земляных работ.
15. Производство земляных работ в зимних условиях.
16. Предохранение грунта от промерзания.
17. Метод оттаивания грунта с разработкой его в талом состоянии.
18. Разработка грунта в мерзлом состоянии с предварительным рыхлением.
19. Непосредственная разработка мерзлого грунта.
20. Контроль качества земляных работ.
21. Технология устройства фундаментов. Общие положения.
22. Виды ленточных фундаментов и технология их устройства.
23. Конструкции забивных свай и шпунта.
24. Технология погружения забивных свай.
25. Виды набивных свай и технология их устройства.
26. Способы устройства буронабивных свай (изготовление свай сухим способом, с применением глинистого раствора, с креплением скважин обсадными трубами).
27. Методы виброштампования и виброформирования.
28. Грунтобетонные и буронабивные сваи.
29. Технология устройства ростверков.
30. Вспомогательные процессы при производстве земляных работ (временное укрепление стенок выемок).
31. Технология монтажа металлических подкрановых балок.
32. Конвейерный метод крупноблочного монтажа конструкций.
33. Монтаж металлических пространственных конструкций.
34. Подготовка поверхностей под окраску.
35. Конструктивные элементы и виды окраски.
36. Облицовка поверхностей керамическими, стеклянными и глазурованными плитками.
37. Устройство кровель. Общие положения, требования к основаниям.
38. Технология устройства литой теплоизоляции.
39. Устройство мастичных кровель.
40. Устройство пола из рулонных материалов.
41. Выбор стрелового крана. Методика подбора.
42. Основные слои штукатурного намета.
43. Технология монтажа железобетонных балок и ферм покрытия.
44. Монтаж столбчатых фундаментов.
45. Технология монтажа железобетонных колонн.

46. Применяемая оснастка и оборудование при монтаже железобетонных конструкций.
47. Охрана труда и техника безопасности при монтаже сборных железобетонных конструкций.
48. Способы выверки и временного крепления сборных железобетонных конструкций.
49. Устройство кровель из металлочерепицы.
50. Технология устройства декоративной и специальной штукатурки.
51. Устройство кровель из металлических листов.
52. Устройство кровель из наплавливаемых материалов.
53. Подготовка поверхности под оштукатуривание.
54. Технология оштукатуривания поверхностей.
55. Современные конструкции кровель.
56. Охрана труда при производстве кровельных работ.
57. Технология устройства засыпной теплоизоляции.
58. Особенности технологии работ при устройстве кровли при экстремальных условиях.
59. Материал для устройства рулонных кровель.
60. Степень укрупнения строительных конструкций.

# КРИТЕРИИ ОЦЕНИВАНИЯ ПО КАЖДОМУ ВИДУ ТЕКУЩЕГО, РУБЕЖНОГО И ПРОМЕЖУТОЧНОГО (ИТОГОВОГО) КОНТРОЛЯ УСПЕВАЕМОСТИ

## Критерии оценивания ответа студента на экзамене и дифференцированном зачете

**Итоговой формой контроля знаний, умений и навыков по дисциплине в 5-ом семестре является дифференцированный зачет.**

Дифференцированный зачет проводится в письменной форме по билетам, которые включают на экзамене два теоретических вопроса и одну задачу, а на дифференцированном зачете один теоретический вопрос и одну задачу.

Оценка знаний студентов проводится по следующим критериям:

- оценка **«отлично»** выставляется студенту, если он глубоко и прочно усвоил программный материал курса, исчерпывающе, последовательно, четко и логически стройно его излагает, умеет тесно связывать теорию с практикой, не затрудняется с ответами при видоизменении заданий, правильно обосновывает принятые решения;

- оценка **«хорошо»** выставляется студенту, если он твердо знает материал курса, грамотно и по существу излагает его, не допуская существенных неточностей в ответе на вопрос;

- оценка **«удовлетворительно»** выставляется студенту, если он имеет знания только основного материала, но не усвоил его деталей, допускает неточности, недостаточно правильные формулировки, нарушения логической последовательности в изложении программного материала;

- оценка **«неудовлетворительно»** выставляется студенту, который не знает значительной части программного материала, допускает существенные ошибки, неуверенно.

В соответствии с п. 4.3 **«Положение о текущем, рубежном контроле успеваемости и промежуточной аттестации студентов»**: Педагогическим работником, ведущим учебную дисциплину, на основании указанных списков, а также с учетом результативности работы студента в период между вторым рубежным контролем и началом экзаменационной сессии, может быть принято решение о признании студента освоившим отдельную часть или весь объем учебного предмета, курса, дисциплины (модуля) по итогам семестра и проставлении в зачетную книжку студента:

- «зачтено» по дисциплинам, в которых учебным планом в соответствующем семестре предусмотрен зачет;

- средней арифметической текущей оценки по дисциплинам, в которых учебным планом в соответствующем семестре предусмотрены дифференцированные зачеты;

- текущей оценки по дисциплинам, изучаемым в течение двух и более семестров, за исключением последнего экзамена.



## Критерии оценивания выполнения практических занятий

Критерии оценки практических занятий

Критерии	Уровень		
	1	2	3
Правильность проведения расчетов	Выполнено с ошибками	Выполнено верно	Выполнено верно
Умение самостоятельно проводить расчеты	Выполнено с ошибками или не в полном объеме	Выполнено с незначительными ошибками	Выполнено верно
Способность объяснить и обосновать полученные результаты	Затрудняется	Частичное объяснение	Полное обоснование
Оформление	Неаккуратное	Имеются пометки, отклонения	Аккуратное

Если все критерии соответствуют третьему уровню, то студенту выставляется максимальный бал (отлично), если все критерии соответствуют первому уровню – минимальный (неудовлетворительно).

### Критерии оценивания устного опроса

Развернутый ответ студента должен представлять собой связное, логически последовательное сообщение на заданный вопрос, показывать его умение применять определения, правила в конкретных случаях.

Критерии оценивания:

- 1) полноту и правильность ответа;
- 2) степень осознанности, понимания изученного;
- 3) языковое оформление ответа.

Оценка **«отлично»** ставится, если студент полно излагает материал (отвечает на вопрос), дает правильное определение основных понятий: обнаруживает понимание материала, может обосновать свои суждения, применить знания на практике, привести необходимые примеры не только из учебника, но и самостоятельно составленные: излагает материал последовательно и правильно с точки зрения норм литературного и технического языка.

Оценка **«хорошо»** ставится, если студент дает ответ, удовлетворяющий тем же требованиям, что и для оценки «отлично», но допускает 1-2 ошибки, которые сам же исправляет, и 1-2 недочета в последовательности и языковом оформлении излагаемого.

Оценка **«удовлетворительно»** ставится, если студент обнаруживает знание и понимание основных положений данной темы, но излагает материал неполно и допускает неточности в определении понятий или формулировке правил: не умеет

достаточно глубоко и доказательно обосновать свои суждения и привести свои примеры: излагает материал непоследовательно и допускает ошибки в языковом оформлении излагаемого.

Оценка «**неудовлетворительно**» ставится, если студент обнаруживает незнание большей части соответствующего вопроса, допускает ошибки в формулировке определений и правил, искажающие их смысл, беспорядочно и неуверенно излагает материал. Оценка «**неудовлетворительно**» отмечает такие недостатки в подготовке, которые являются серьезным препятствием к успешному овладению последующим материалом.

### **Критерии оценивания знаний студентов при проведении тестирования**

Оценка «**отлично**» выставляется при условии правильного ответа студента не менее чем 85 % тестовых заданий;

Оценка «**хорошо**» выставляется при условии правильного ответа студента не менее чем 76 % тестовых заданий;

Оценка «**удовлетворительно**» выставляется при условии правильного ответа студента не менее 61 %;

Оценка «**неудовлетворительно**» выставляется при условии правильного ответа студента менее чем на 60 % тестовых заданий.

### **Критерии оценивания знаний студентов при проведении рубежного контроля**

Оценка «**отлично**» выставляется, если даны исчерпывающие и обоснованные ответы на все поставленные вопросы, при ответах выделялось главное, все теоретические положения умело увязывались с требованиями руководящих документов; ответы были четкими и краткими.

Оценка «**хорошо**» выставляется, если даны полные, достаточно обоснованные ответы на поставленные вопросы, при ответах не всегда выделялось главное, отдельные положения недостаточно увязывались с требованиями руководящих документов.

Оценка «**удовлетворительно**» выставляется, если даны в основном правильные ответы на все поставленные вопросы, но без должной глубины и обоснования, при ответах не выделялось главное и без должной логической последовательности.

Оценка «**неудовлетворительно**» выставляется, если не выполнены требования, предъявляемые к знаниям, оцениваемым «**удовлетворительно**».