

МИНОБРНАУКИ РОССИИ

Бузулукский гуманитарно-технологический институт  
(филиал) федерального государственного бюджетного образовательного  
учреждения высшего образования  
«Оренбургский государственный университет»

Кафедра промышленного и гражданского строительства

**Фонд  
оценочных средств**

по дисциплине «Конструкции из дерева и пластмасс»

Уровень высшего образования

БАКАЛАВРИАТ

Направление подготовки

08.03.01 Строительство

(код и наименование направления подготовки)

Промышленное и гражданское строительство  
(наименование направленности (профиля) образовательной программы)

Квалификация

Бакалавр

Форма обучения

Очно-заочная

Год набора 2023

Фонд оценочных средств предназначен для контроля знаний обучающихся по направлению подготовки 08.03.01 Строительство по дисциплине «Конструкции из дерева и пластмасс»

Фонд оценочных средств рассмотрен и утвержден на заседании кафедры

промышленного и гражданского строительства

наименование кафедры

протокол № 6 от « 16 » февраля 2023 г.

Заведующий кафедрой

Промышленное и гражданское строительство

наименование кафедры

  
подпись

В.А. Гурьева

расшифровка подписи

*Исполнители:*

ст. преподаватель

должность

  
подпись

А.В. Дорошин

расшифровка подписи

**Раздел 1 – Перечень компетенций,  
с указанием этапов их формирования в процессе  
освоения дисциплины**

Процесс изучения дисциплины направлен на формирование следующих результатов обучения

<i>Код и наименование формируемых компетенций</i>	<i>Код и наименование индикатора достижения компетенции</i>	<i>Планируемые результаты обучения по дисциплине, характеризующие этапы формирования компетенций</i>	<i>Типы контроля</i>	<i>Виды оценочных средств по уровню сложности / шифр раздела в данном документе</i>
ПК*-2 Способен выполнять работы по архитектурно-строительному проектированию зданий и сооружений промышленного и гражданского назначения	ПК*-2-В-4 Назначение основных параметров строительной конструкции здания (сооружения) промышленного и гражданского назначения. Корректировка основных параметров по результатам расчетного обоснования строительной конструкции здания (сооружения) промышленного и гражданского назначения	<p><b><u>Знать:</u></b></p> <ul style="list-style-type: none"> <li>- методики расчета плоскостных и сквозных деревянных конструкций;</li> <li>- требования нормативно-технической и проектной документации к составу и качеству проектной документации по расчету и проектированию элементов и конструкций из дерева и пластмасс;</li> <li>- требования нормативно-технической и технологической документации к составу и содержанию проектной документации.</li> </ul> <p><b><u>Уметь:</u></b></p> <ul style="list-style-type: none"> <li>- подбирать сечения;</li> <li>- проектировать соединения деревянных элементов и конструкции в соответствии с техническим заданием на основе современной нормативной документации;</li> <li>- оформлять текстовые, табличные, графические и другие приложения по</li> </ul>	Тестирование по лекционному материалу. Устное индивидуальное собеседование – опрос. Письменные контрольные работы (рубежный контроль). Выполнение курсового проекта.	Задания репродуктивного уровня, позволяющие оценивать и диагностировать знание фактического материала (базовые понятия, алгоритмы, факты) и умение правильно использовать специальные термины и понятия, узнавание объектов изучения в рамках определенного раздела дисциплины (модуля) / <b>Блок А</b>
			Выполнение письменных практических работ. Выполнение курсового проекта.	Задания реконструктивного уровня, позволяющие оценивать и диагностировать умения синтезировать, анализировать, обобщать фактический и теоретический материал с формулированием конкретных выводов, установлением причинно-следственных связей / <b>Блок Б</b>
			Выполнение курсового проекта.	Задания курсового проекта, позволяют оценивать и диагностировать умения, интегрировать знания различных областей, аргументировать собственную точку зрения / <b>Блок С</b>

<i>Код и наименование формируемых компетенций</i>	<i>Код и наименование индикатора достижения компетенции</i>	<i>Планируемые результаты обучения по дисциплине, характеризующие этапы формирования компетенций</i>	<i>Типы контроля</i>	<i>Виды оценочных средств по уровню сложности / шифр раздела в данном документе</i>
		<p>результатам расчетов;  - использовать практическую ценность определенных профессиональных положений.  <b>Владеть:</b>  - навыками проектирования элементов, соединений и конструкции из дерева и пластмасс;  - навыками предварительного технико-экономического обоснования принятых решений;  - навыками разработки проектной и рабочей технической документации;  - основными принципами назначения состава и объема проектных работ.</p>		
ПК*-3 Способен проводить расчетное обоснование и конструирование строительных конструкций зданий и сооружений промышленного и гражданского	ПК*-3-В-1 Выбор исходной информации и нормативно-технических документов для выполнения расчётного обоснования проектных решений здания (сооружения) промышленного и гражданского назначения. Выбор нормативно-технических документов, устанавливающих требования	<b>Знать:</b> - критерии эффективности проектных решений конструкций из дерева и пластмасс; - принципы выбора нормативно-технических документов для проектирования и определения нагрузок на проектируемый объект;	Тестирование по лекционному материалу. Устное индивидуальное собеседование – опрос. Письменные контрольные работы (рубежный контроль). Выполнение курсового проекта.	Задания репродуктивного уровня, позволяющие оценивать и диагностировать знание фактического материала (базовые понятия, алгоритмы, факты) и умение правильно использовать специальные термины и понятия, узнавание объектов изучения в рамках определенного раздела дисциплины (модуля) /

Код и наименование формируемых компетенций	Код и наименование индикатора достижения компетенции	Планируемые результаты обучения по дисциплине, характеризующие этапы формирования компетенций	Типы контроля	Виды оценочных средств по уровню сложности / шифр раздела в данном документе
назначения	к расчётному обоснованию проектного решения здания (сооружения) промышленного и гражданского назначения ПК*-3-В-2 Сбор нагрузок и воздействий на здание (сооружение) промышленного и гражданского назначения. Определение условий работы элемента строительных конструкций при восприятии внешних нагрузок. Обеспечение пространственной жесткости здания (сооружения) при действии эксплуатационных нагрузок ПК*-3-В-3 Выбор методики расчётного обоснования проектного решения конструкции здания (сооружения) промышленного и гражданского назначения ПК*-3-В-4 Выбор параметров расчетной схемы здания (сооружения), строительной конструкции здания (сооружения) промышленного и гражданского назначения. Выполнение расчетов строительной конструкции, здания (сооружения),	- параметры расчетной схемы здания. <b>Уметь:</b> - выполнять расчеты на прочность, жесткость и устойчивость деревянных и пластмассовых конструкций; - разрабатывать чертежи КД и КДД деревянных конструкций. <b>Владеть:</b> - навыками работы с системами автоматизированного проектирования при разработке чертежей деревянных конструкций; - основными принципами представления и защиты результатов работ по расчётному обоснованию и конструированию строительной конструкции здания или сооружения различного назначения.		<b>Блок А</b>
			Выполнение письменных практических работ. Выполнение курсового проекта.	Задания реконструктивного уровня, позволяющие оценивать и диагностировать умения синтезировать, анализировать, обобщать фактический и теоретический материал с формулированием конкретных выводов, установлением причинно-следственных связей / <b>Блок Б</b>
			Выполнение курсового проекта.	Задания курсового проекта, позволяют оценивать и диагностировать умения, интегрировать знания различных областей, аргументировать собственную точку зрения / <b>Блок С</b>

<i>Код и наименование формируемых компетенций</i>	<i>Код и наименование индикатора достижения компетенции</i>	<i>Планируемые результаты обучения по дисциплине, характеризующие этапы формирования компетенций</i>	<i>Типы контроля</i>	<i>Виды оценочных средств по уровню сложности / шифр раздела в данном документе</i>
	<p>основания по первой, второй группам предельных состояний</p> <p>ПК*-3-В-5 Конструирование и графическое оформление проектной документации на строительную конструкцию</p> <p>ПК*-3-В-6 Представление и защита результатов работ по расчетному обоснованию и конструированию строительной конструкции здания (сооружения) промышленного и гражданского назначения</p>			

## **Раздел 2 – Оценочные средства**



**Оценочные средства «Блок А»**  
**(оценочные средства для диагностирования сформированности уровня компетенций – «знать»)**

**А.1 Тестовые задания**

**Раздел №1 Общая характеристика конструкций из дерева и пластмасс**

1. Свод правил «Деревянные конструкции» не распространяется...

- а) на методы проектирования деревянных конструкций из цельной и клееной древесины, применяемых в жилищном строительстве;
- б) на методы проектирования деревянных конструкций из цельной и клееной древесины, применяемых в промышленном строительстве;
- в) на методы проектирования деревянных конструкций гидротехнических сооружений, мостов, фундаментов и свай.**

2. Древесину каких пород следует применять для изготовления деревянных конструкций?

- а) твердых лиственных пород;
- б) любых пород;
- в) преимущественно хвойных пород;**
- г) ольха, береза, осина.

3. Какую величину сбега круглых лесоматериалов следует принимать при расчете элементов конструкций?

- а) 1 см на 1 м длины;
- б) 2 см на 1 м длины;
- в) 0,8 см на 1 м длины;**
- г) 2 см на 1 м длины.

4. Прочность древесины на растяжение поперек волокон меньше прочности вдоль волокон

- а) почти в 25 раз;**
- б) почти в 20 раз;
- в) в 10 раз;
- г) почти в 30 раз.

5. Чем отличается прочность древесины при сжатии от прочности древесины при растяжении?

- а) больше;**
- б) меньше;
- в) одинаковы;
- г) меньше при наличии сучков, косослоя и других пороков.

6. Достоинства древесины

- а) относительно малая плотность;**
- б) малый коэффициент линейного расширения вдоль и поперек волокон;**
- в) анизотропия строения;
- г) малый коэффициент теплопроводности;**
- д) наличие пороков.

7. Недостатки древесины

- а) анизотропия строения;**
- б) усушка, разбухание под воздействием атмосферных воздействий;**
- в) ограниченность сортамента лесоматериалов;**
- г) относительно малая плотность;
- д) малый коэффициент линейного расширения вдоль и поперек волокон.

8 Выберите механические свойства древесины

- а) твердость;**
- б) ударная вязкость;**
- в) теплопроводность;
- г) цвет;
- д) жесткость;**
- е) прочность;**
- ж) текстура.

9. Выберите физические свойства древесины

- а) температурное расширение;**
- б) ударная вязкость;
- в) теплопроводность;**
- г) цвет;
- д) жесткость;
- е) плотность;**
- ж) текстура.**

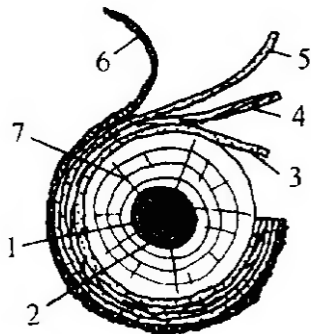
10. Влага в древесине, заполняющая полости клеток и межклеточное пространство, называется...

- а) свободная;**
- б) связанная;
- в) химически связанная влага;
- г) гигроскопическая.

11. Процесс удаления влаги из древесины называется...

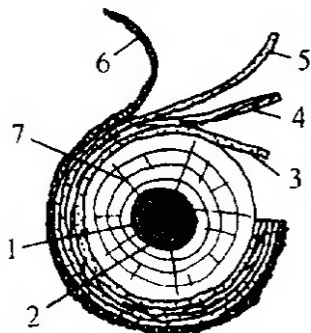
- а) сушка;**
- б) пропарка;
- в) стерилизация;
- г) коробление.

12. Как называется часть ствола дерева под № 2?



- а) ядро;
- б) кора;
- в) луб;
- г) заболонь.

13. Как называется часть ствола дерева под № 7?



- а) сердцевина;
- б) кора;
- в) сердцевинные лучи;
- г) заболонь.

14. Стандартная влажность древесины после камерной сушки?

- а) 12%;
- б) 14%;
- в) 18%;
- г) 20%.

15. Какова влажность древесины при естественной сушке?

- а) 12-15%;
- б) 15-18%;
- в) 25-30%;
- г) 30-35%.

16. Порок древесины, при котором изменение диаметра по длине ствола более чем на 0,8 см на 1 м длины ствола

- а) **сбежистость;**
- б) сучки;
- в) закомелистость;
- г) наросты.

17. Порок древесины, при котором наблюдается отклонение волокон древесины от продольной оси ствола дерева

- а) сбежистость;
- б) **косослой;**
- в) закомелистость;
- г) свилеватость.

18. Порок древесины, при котором наблюдается извилистое ли спутанное расположение волокон древесины

- а) сбежистость;
- б) косослой;
- в) закомелистость;
- г) **свилеватость.**

19. Многослойный листовый материал, состоящий из нечетного числа слоев

- а) **фанера;**
- б) шпон;
- в) древесноволокнистая плита;
- г) пакет клееных досок.

20. Наиболее пригодная древесина для фанеры

- а) **береза;**
- б) дуб;
- в) осина;
- г) сосна.

21. Пластические массы (пластмассы) - это...

- а) материалы, способные из жидкого состояния переходить в твердое;
- б) **материалы, которые в качестве основного компонента содержат синтетический полимер;**
- в) материалы, которые в качестве основного компонента содержат смолу;
- г) материалы, которые в качестве основного компонента содержат древесину.

22. Из какого исходного материала получают полиэтилен?

- а) пенополиуретан;
- б) пропилен;
- в) **этилен;**
- г) полимер.

23. Методы получения полимеров

- а) полимеризация;
- б) механизация;
- в) в результате сложных химических реакций;
- г) поликонденсация.

24. На какие на две группы делятся синтетические смолы в зависимости от влияния на них температуры?

- а) тугопластичные и термоактивные;
- б) термопластичные и термоактивные;
- в) активные и термоактивные;
- г) термопластичные.

25. Основные компоненты пластмасс

- а) песок;
- б) стекло;
- в) наполнители;
- г) связующие вещества;
- д) металлическая стружка.

26. Какую роль играют следующие компоненты в производстве пластмасс: древесная мука, цемент, стеклянные и асбестовые волокна, бумага, хлопчатобумажные и стеклянные ткани и другое?

- а) не играют никакой роли;
- б) являются наполнителями в пластмассах;
- в) являются добавками в пластмассах;
- г) являются красителями в пластмассах.

27. Основные недостатки пластмасс

- а) несгораемость;
- б) уменьшение прочности при длительных нагрузках;
- в) ползучесть;
- г) деформативность;
- д) дороговизна.

28. Как можно уменьшить сгораемость и старение пластмасс?

- а) путем введения специальных добавок;
- б) путем введения красителей;
- в) путем поперечного сечения конструкций;
- г) это сделать невозможно.

29. Прочность стеклянного волокна достигает

- а) 500-1000 МПа;
- б) 800-900 МПа;

- в) **1000-2000 МПа;**
- г) 50 Мпа.

30. Какой процент ультрафиолетовых лучей света пропускает оргстекло?

- а) 100 %;
- б) 50 %;
- в) 20 %;
- г) **73 %.**

31. Методы изготовления деревянных конструкций может быть заводским и...

- а) **построечный;**
- б) ручной;
- в) индивидуальный;
- г) пошаговый.

32. Какой температуры должен быть воздух в производственном помещении, где изготавливаются конструкции из дерева?

- а) **16-20 °С;**
- б) 10-15°С;
- в) 20-25°С;
- г) 30-40°С.

33. Какая влажность должна быть у воздуха в производственном помещении, где изготавливаются конструкции из дерева?

- а) 100 %;
- б) 45%;
- в) 50-60 %;
- г) **60-70 %.**

34. Порода каких деревьев лучше использовать для изготовления клееных конструкций?

- а) лиственных;
- б) **хвойных;**
- в) лиственных и хвойных;
- г) нет верного ответа.

35. Сколько процентов влажности необходимо древесине чтобы предохранить ее от грибных поражений?

- а) **200 %;**
- б) 100 %;
- в) 12 %;
- г) 10 %.

36. Что удаляют с бревен перед их распиловкой?

- а) жучков;
- б) кору;**
- в) мусор;
- г) слой древесины толщиной 2-2,5 см.

37. Рекомендуемые способы сушки пиломатериалов — досок — для клееных конструкций

- а) естественная;
- б) атмосферная;**
- в) камерная;**
- г) паровая.

38. Где производят камерную сушку деревянных конструкций?

- а) на заводе;
- б) в лабораториях;
- в) на свежем воздухе;
- г) в сушильных камерах.**

39. Удаление влаги из древесины при камерной сушке начинается с ...

- а) наружных слоев досок;**
- б) внутренних слоев досок;
- в) середины доски;
- г) обоих концов доски сразу.

40. Под каким давлением стыкуются две заготовки из досок для клееных конструкций?

- а) 1...3 МПа;**
- б) 3...5 МПа;
- в) 10 МПа;
- г) 5...8 МПа.

41. От чего зависит разница между первоначальным размером сечения доски и ее сечением после окончания механической обработки?

- а) от влажности воздуха;
- б) от температуры воздуха;
- в) от солнечного воздействия;
- г) от породы древесины, характера обработки, длины и размеров сечения заготовок.**

42. Каким образом осуществляют нанесение клея на свежестроганные поверхности досок в клееных конструкциях?

- а) два слоя подряд;
- б) толстым слоем;

- в) тонким равномерным слоем;
- г) клей вообще не наносят.

43. Продолжительность действия давления при запрессовке досок в клееных конструкциях

- а) 8...30 ч;
- б) 2...3 ч;
- в) 24 ч;
- г) 12 ч.

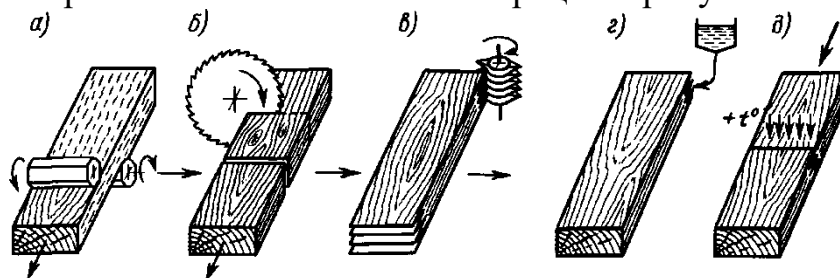
44. От чего зависит продолжительность действия давления при запрессовке досок?

- а) от влажности воздуха;
- б) от температуры воздуха в цехе и типа конструкции;
- в) от породы древесины;
- г) от всех вышеперечисленных факторов.

45. Сколько времени требуется для выдержки после распрессовки клееных блоков досок?

- а) 2 суток;
- б) 3 суток;
- в) 24 часа;
- г) 12 часов.

46. На рисунке поочередно изображено производство заготовок досок. Укажите правильное соотношение операций с рисунком



- а) а – калибровка; б – вырезка пороков; в – зарезка зубчатых шипов; г – нанесение клея; д – запрессовка и прогрев
- б) а – калибровка; б – запрессовка и прогрев ; в – зарезка зубчатых шипов; г – нанесение клея; д – вырезка пороков;
- в) а – зарезка зубчатых шипов; б – вырезка пороков; в – калибровка; г – нанесение клея; д – запрессовка и прогрев;
- г) а – вырезка пороков; б– калибровка; в – зарезка зубчатых шипов; г – нанесение клея; д – запрессовка и прогрев.

47. Что включает в себя контроль готовых конструкций из дерева (или их элементов)?

- а) испытание на прочность;



- б) испытание на устойчивость;
- в) внешний осмотр и обмер;**
- г) выявление пороков.

48. Светопрозрачные панели из стеклопластика изготавливают двух видов:

- а) клееными или цельноформованными;**
- б) цветными и полупрозрачными;
- в) темными и светлыми;
- г) мелкими и крупными.

49. Сборку конструкции, доставленной к месту строительства в виде отдельных деталей, производят ...

- а) прямо на земле, независимо от погодных условий;
- б) сборку конструкций производят на заводе;
- в) в вертикальном положении;
- г) на горизонтальной ровной площадке.**

50. Основные недостатки деревянных конструкций

- а) подверженность гниению и горению;**
- б) большой вес;
- в) неровности на поверхности;
- г) трудоемкий процесс в производстве.

51. Из каких пород древесины разрешено изготовление нагелей, подушек и других деревянных деталей?

- а) из лиственных или хвойных пород по выбору проектировщика;
- б) только из твердых лиственных пород;**
- в) только из хвойных пород;
- г) только из твердых хвойных пород.

52. Срок эксплуатации деревянных конструкций для капитальных сооружений составляет ...?

- а) 50 лет;**
- б) 45 лет;
- в) 20 лет;
- г) 25 лет.

53. Срок эксплуатации деревянных конструкций для сельскохозяйственных построек составляет ...?

- а) 50 лет;
- б) 45 лет;
- в) 20 лет;**
- г) 25 лет.

54. Тщательный осмотр деревянных конструкций при приемке их в эксплуатацию должен быть произведен, как правило, не реже двух раз в год. Когда?

- а) зимой и весной;
- б) летом и осенью;
- в) осенью и весной;**
- г) только летом.

55. Название документа, куда заносятся все дефекты, возникшие при изготовлении, транспортировании, хранении и монтаже деревянных конструкций.

- а) ведомость дефектов;**
- б) ведомость отклонений;
- в) акт на скрытые работы;
- г) журнал дефектов.

56. Какие действия предпринимают в результате появления продольных усушечных трещин в древесине?

- а) заклеивают бумагой;
- б) забивают гвоздями;
- в) оставляют в таком состоянии;
- г) ликвидируют.**

57. В результате нарушения плотности и монолитности соединений, а также потери первоначального натяжения в деревянных конструкциях ослабевшие болты и тяжи должны быть...

- а) подтянуты;**
- б) ослаблены;
- в) заменены;
- г) ликвидированы.

58. Что является показателем перегрузки деревянных конструкций при их эксплуатации?

- а) возникновение трещин;
- б) возникновение недопустимых прогибов;**
- в) увеличение массы;
- г) набухание.

59. Что необходимо предпринять при выходе деревянных конструкций из вертикальной плоскости?

- а) усилить прочность их связей;**
- б) ослабить прочность их связей;
- в) произвести реконструкцию;
- г) поставить аварийные болты.

60. Какой документ является результатом обследования деревянных конструкций путем лабораторных испытаний?

- а) обобщающий вывод;
- б) лабораторный акт;
- в) акт обследования;
- г) **научно-техническое заключение.**

61. Первый необходимый этап производства работ по усилению деревянных конструкций

- а) разбор конструкций;
- б) **разгрузка конструкций;**
- в) ослабление соединений в конструкциях;
- г) испытание в лаборатории на прочность.

62. При необходимости подъема деревянных конструкций на значительную высоту используют...

- а) механические домкраты;
- б) **винтовые домкраты;**
- в) гидравлические домкраты;
- г) ручной труд.

63. После окончания работ по усилению деревянных конструкций стойки убирают, причем снятие с них нагрузок должно производиться

- а) в один подход;
- б) рывками;
- в) **постепенно, без рывков;**
- г) снимать нагрузки не обязательно.

64. Усиление дощато-гвоздевых балок после их вывешивания производят путем...

- а) ликвидации лишних гвоздей;
- б) снятие с балок нагрузок;
- в) удлинения балок;
- г) **дополнительной забивкой гвоздей.**

65. Усиление брусчатых и дощатоклееных балок после их подпирания производят с помощью...

- а) ликвидации лишних гвоздей;
- б) снятия с балок нагрузок;
- в) дополнительной забивки гвоздей;
- г) **накладок.**

66. Нижние пояса деревянных ферм являются

- а) **растянутыми элементами;**

- б) сжатыми элементами;
- в) одновременно сжатыми и растянутыми элементами;
- г) нет верного ответа;

## Раздел №2 Виды соединений и расчеты элементов

1. В каких элементах целесообразны врубки?

- а) в элементах, подверженных сжатию;**
- б) в растянутых элементах;
- в) в изгибаемых элементах;
- г) в элементах, подверженных скалыванию.

2. Какой способ соединения элементов деревянных конструкций является практически неподатливым?

- а) на клею;**
- б) на нагелях;
- в) на врубках;
- г) на гвоздях.

3. Для несущих клееных конструкций используют пиломатериалы, доски, брусья хвойных пород с влажностью не более

- а) 12%;**
- б) 20%;
- в) 10%;
- г) 15%.

4. Для стыкования каких деревянных элементов не рекомендуют клеевые соединения?

- а) растянутых;**
- б) сжатых;
- в) работающих на сдвиг;
- г) работающих на ударные воздействия.

5. Основные требования, предъявляемые к клеям, используемых в клеевых соединениях

- а) прочность не ниже прочности древесины на скалывание вдоль волокон и растяжение поперек волокон;**
- б) прочность не ниже прочности древесины на растяжение вдоль волокон;
- в) прочность может быть ниже прочности древесины на скалывание вдоль волокон, но не ниже прочности древесины на растяжение вдоль волокон;
- г) прочность не ниже прочности древесины на скалывание поперек волокон.

6. Соединение деревянных элементов по длине

- а) врубка;

- б) сплачивание;
- в) сращивание;**
- г) анкеровка.

7. Сплачивание – это...

- а) соединение по длине;
- б) конструктивная врубка;
- в) нагельное соединение;
- г) соединение по ширине.**

8. Наиболее простыми и надежными являются соединения ... деревянных элементов

- а) сжатых;**
- б) растянутых;
- в) изгибаемых;
- г) со связями, работающими на сдвиг.

9. Сложность соединений растянутых деревянных элементов приводит в замене их ...

- а) специальными связями;
- б) металлическими соединениями;**
- в) пластиковыми соединениями;
- г) рабочими связями.

10. Неподатливыми являются соединения...

- а) клеевые;**
- б) упоры;
- в) шпоночные;
- г) гвоздевые.

11. К соединениям без специальных связей относятся...

- а) лобовые упоры;**
- б) конструктивные врубки;**
- в) лобовые врубки;**
- г) гвоздевые соединения;
- д) шпоночные соединения.

12. Виды лобового упора

- а) косой прируб;
- б) наклонный;**
- в) соединение в шпунт;
- г) продольный.**

13. Назначение аварийного болта в лобовой врубке

- а) предохраняет верхний пояс от местного смятия на опоре;
- б) препятствует расхождению стержней в процессе монтажа фермы;**
- в) исключает нежелательное сжатие нерабочей поверхности врубки;
- г) воспринимает основные усилия, возникающие в узле.

14. Какой способ соединения элементов деревянных конструкций является практически неподатливым?

- а) на клею;**
- б) на нагелях;
- в) на врубках;
- г) на гвоздях.

15. Назначение подбалки в лобовой врубке

- а) Предохраняет верхний пояс от местного смятия на опоре;
- б) Препятствует расхождению стержней в процессе монтажа ферм;**
- в) Исключает нежелательные сжатие нерабочей поверхности врубки;
- г) Воспринимает основные усилия, возникающие в узле;

16 Назначение клиновидного зазора в лобовой врубке;

- а) Предохраняет верхний пояс от местного смятия на опоре;
- б) Препятствует расхождению стержней в процессе монтажа ферм;
- в) Исключает нежелательные сжатие нерабочей поверхности врубки;**
- г) Воспринимает основные усилия, возникающие в узле.

17. Глубина врубки  $h_{вр}$  в лобовой врубке должна быть ...

- а) не более  $\frac{1}{2}$  высоты сечения  $h$ ;
- б) не менее 1,5 высоты сечения  $h$ ;
- в) не менее 20 мм;**
- г) не более  $\frac{1}{3}$  высоты сечения  $h$ .**

18. Достоинство лобового упора по сравнению с лобовой врубкой

- а) обладает большей несущей способностью;**
- б) изготовление по шаблонам;
- в) отсутствие площадки скалывания;**
- г) большее ослабление сечения.

19. Нагель это - ...

- а) деревянная пластина твердых пород;
- б) металлическая зубчатая пластина;
- в) длинный гибкий стержень или пластина, которой соединяют элементы, препятствуя их взаимному сдвигу;**
- г) длинный гибкий стержень или пластина, который соединяет элементы препятствуя их изгибу.

20. Цилиндрические нагели

- а) шпонки;
- б) гвозди;**
- в) шурупы;**
- г) колодки.

21. Соединения с растянутыми болтами применяются

- а) в стыках и узлах деревянных конструкций, препятствуют сдвигу;
- б) в качестве аварийных связей;
- в) при подвеске к конструкциям перекрытий и оборудования;**
- г) для крепления сжатых стержней.

22. Каждое рабочее пересечение нагеля с плоскостью сдвига

- а) упор;
- б) стык;
- в) срез;**
- г) площадка смятия.

23. Влажность клеевых соединений не должна превышать...

- а) 50 %;
- б) 20 %;
- в) 5 %;
- г) **12 %.**

24. В каком соединении на болтах необходимо рассчитывать шайбу?

- а) соединение со стяжными болтами;
- б) соединение с растянутыми болтами;**
- в) соединение с изгибаемыми болтами;
- г) болт со стальными накладками.

25. Количество болтов в соединении подбирается по формуле:

- а)  $n \leq N/T_{min} \cdot n_{cp}$ ;
- б)  $n \geq N/T_{max} \cdot n_{cp}$ ;
- в)  $n \geq N/T_{min}$ ;
- г)  **$n \geq N/T_{min} \cdot n_{cp}$ .**

26. Несущая способность одного среза болта определяется по следующим параметрам

- а) по смятию болта;
- б) по смятию среднего элемента;**
- в) по смятию крайнего элемента;**
- г) по изгибу болта.

27. Как происходит установка гвоздей в деревянные элементы

- а) установка в просверленное отверстие;

**б) забивка;**

в) вкручивание;

г) впиливание.

28. Гвоздь держится в древесине за счет ...

а) винтовой нарезки;

**б) сил трения;**

в) выдергивания;

г) разбухания древесины.

29. Исходя из чего определяют несущую способность гвоздя?

**а) диаметр  $d$ ;**

**б) длина гвоздя  $l_1$ ;**

**в) расчетное сопротивление выдергивания гвоздя  $R_{вг}$ ;**

г) расстояние от кромки элемента до оси гвоздя  $a$ .

30. При расчете нагельных соединений коэффициент  $k_a$  учитывает ...

а) количество соединяемых элементов;

б) среднее количество швов сплачивания;

в) неподатливость соединений;

**г) меньшую несущую степень соединений под углом.**

31. Шуруп – это ...

а) гвоздь  $d > 6$  мм;

б) болт  $d \geq 12$  мм;

в) винт  $d \geq 12$  мм;

**г) винт  $d < 12$  мм.**

32. Глухарь – это ...

а) гвоздь  $d > 6$  мм;

б) болт  $d \geq 12$  мм;

**в) винт  $d \geq 12$  мм;**

г) винт  $d < 12$  мм.

33. Каков должен быть диаметр отверстий для установки винта

а) равный  $d$  винта;

**б)  $0,8 d$  винта;**

в)  $1,1 d$  винта;

г)  $1,15 d$  винта.

34. Величина защемление выдергивания гвоздей должна быть

**а) не меньше  $10 d$  гвоздя;**

б) не менее  $25 d$  гвоздя;

в) более  $25 d$  гвоздя;



г) не меньше 2 толщин пробиваемых досок.

35. Что такое когтевые шайбы?

а) деревянные пластины с впаянными металлическими зубьями;

**б) стальные пластины с выступающими шипами;**

в) шайбы под болт со специальными зубьями;

г) шайбы под когтевые шурупы.

### Раздел №3 Плоскостные конструкции

1. Какие элементы древесины менее всех чувствительны к порокам?

**а) сжатые;**

б) растянутые;

в) изгибаемые;

г) сжатые и растянутые.

2. Центально-растянутые сплошные элементы деревянных конструкций рассчитывают на прочность вдоль волокон по формуле...

а)  $\frac{N}{F_{нт}} \leq R_p$  ;

б) равновесия;

в) сжатия;

г) изгиба.

3. Центально сжатые стержни сплошных элементов деревянных конструкций рассчитывают на прочность, на...

**а) устойчивость;**

б) изгиб;

в) кручение;

г) изгиб с кручением.

4. При расчете деревянных конструкций материал считается

**а) упругим;**

б) хрупким;

в) мерзлым;

г) гнилым.

5. Что обозначает коэффициент  $\varphi$  при расчете сжатых стержней?

**а) коэффициент продольного изгиба;**

б) коэффициент гибкости;

в) коэффициент устойчивости;

г) коэффициент упругости.

6. Какие условия должны выполняться при расчете сжатых элементов?

- а) условие прочности;**
- б) условие устойчивости;**
- в) условие жесткости;
- г) условие скалывающих напряжений;
- д) условие прочности на смятие.

7. Какие условия должны выполняться при расчете изгибаемых элементов?

- а) условие прочности;**
- б) условие устойчивости;**
- в) условие жесткости;**
- г) условие скалывающих напряжений;**
- д) условие прочности на смятие.

8. Изгиб, при котором плоскость  $P$  действия изгибающих моментов и поперечных сил не совпадает ни с одной из главных плоскостей инерции бруса.

- а) косой изгиб;**
- б) поперечный изгиб;
- в) продольный изгиб;
- г) наклонный изгиб.

9. Элементы, одновременно находящиеся под действием продольной сжимающей силы и изгибающего момента

- а) внецентренно-сжатые;**
- б) косоизгибаемые;
- в) изгибаемые;
- г) центрально сжатые.

10. При определении расчетного сопротивления для всех пород древесины, кроме сосны, лиственницы и ели, принимается коэффициент

- а)  $m_n$ ;**
- б)  $m_b$ ;
- в)  $m_o$ ;
- г)  $m_n$ .

11. Что учитывает коэффициент  $m_{гн}$  при определении расчетного сопротивления древесины?

- а) высоту сечения клееных элементов;
- б) длительность воздействия нагрузок;
- в) относительную кривизну гнутого элемента;**
- г) повышенную температуру эксплуатации.

12. Определить коэффициент перехода на породу дерева для березы 2-го сорта, эксплуатирующейся на открытом воздухе во влажной зоне

- а)  $m_n=1,1$ ;**

- б)  $m_{п}=1,0$ ;
- в)  $m_{п}=1,2$ ;
- г)  $m_{п}=0,9$ .

13. Определить коэффициент условий работы конструкции, эксплуатирующейся на открытом воздухе во влажной зоне

- а)  **$m_{в}=0,85$ ;**
- б)  $m_{в}=0,8$ ;
- в)  $m_{в}=0,9$ ;
- г)  $m_{в}=0,7$ .

14. Определить расчетное сопротивление растяжению вдоль волокон бруса из березы 2-го сорта, если  $m_{в}=0,85$ ,  $m_{п}=1,1$

- а)  **$R_{р}=6,545\text{МПа}$ ;**
- б)  $R_{р}=5,95\text{МПа}$ ;
- в)  $R_{р}=7,7\text{МПа}$ ;
- г)  $R_{р}=7,0\text{МПа}$ .

15. Определить  $F_{нт}$  сечения, если элемент растянут, размеры сечения  $20 \times 17,5$  см, ослабление имеет диаметр 10мм, просверлено в широкой пласти.

- а)  **$F_{нт}=332,5\text{см}^2$ ;**
- б)  $F_{нт}=350\text{см}^2$ ;
- в)  $F_{нт}=325\text{см}^2$ ;
- г)  $F_{нт}=320\text{см}^2$ .

16. Определить несущую способность сечения растянутого элемента, если усилие, приложенное к сечению 12000 кг,  $F_{нт}=332,5\text{см}^2$ .

- а)  **$\sigma=36,09\text{кг/см}^2$ ;**
- б)  $\sigma=0,028\text{кг/см}^2$ ;
- в)  $\sigma=30,0\text{кг/см}^2$ ;
- г)  $\sigma=36,09\text{кН/см}^2$ .

17. Как определяют гибкость элемента?

- а)  $\lambda = \frac{l_0}{r}$  ;
- б)  $\lambda = \frac{l_0}{h}$  ;
- в)  $\lambda = \frac{r}{l_0}$  ;
- г)  $\varphi = \frac{l_0}{r}$  .

18. Что значит  $\left[ \frac{f}{l} \right]$  В условии  $\frac{f}{l} \leq \left[ \frac{f}{l} \right]$ ?

- а) относительный прогиб элемента;
- б) предельно допустимый прогиб элемента;**
- в) минимальный прогиб элемента;
- г) расчетное сопротивление изгибу.

19. Какие предельные состояния имеют конструкции из дерева и пластмассы?

- а) первое ПС;
- б) второе ПС;
- в) первое и второе ПС;**
- г) первое, второе, третье ПС.

20. Имеют ли влияние пороки древесины на ее прочность при скалывании и смятии?

- а) нет;
- б) да;
- в) незначительное влияние;**
- г) в зависимости от сорта древесины.

21. Устраивают ли в плитах покрытия под кровлю из волнистых листов, профилированного металлического настила продухи для вентилирования?

- а) устраиваются, если нет свободного доступа наружного воздуха;**
- б) устраивают, даже если есть доступ воздуха;
- в) не устраивают.

22. Какие системы являются предпочтительнее для несущих деревянных конструкций?

- а) статически определимые;**
- б) статические;
- в) определимые;
- г) неопределимые.

23. Деревянные конструкции и их элементы бывают сплошные и ...

- а) сквозные;**
- б) кривые;
- в) вязкие;
- г) упругие.

24. Двойной перекрестный настил состоит из ...

- а) рабочего и защитного слоев;**
- б) двух рабочих слоев;
- в) конструктивного и рабочего слоев;
- г) чернового и основного слоев.

25. Какую форму сечения имеют клеедеревянные балки?

- а) прямоугольную;
- б) тавровую;
- в) двутавровую;
- г) коробчатую;
- д) кольцевую.

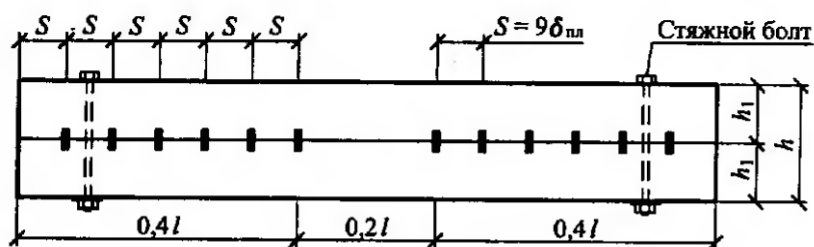
26. Какой материал может применяться в качестве пароизоляции в плитах покрытия на деревянном каркасе?

- а) полиэтиленовая пленка;
- б) эмаль типа ПФ-115;
- в) рубероид;
- г) битум;
- д) жидкое стекло.

27. Какой материал может применяться в качестве обшивок в плитах покрытия на деревянном каркасе?

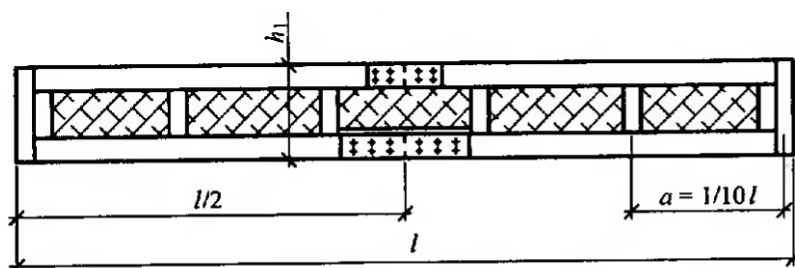
- а) плоские асбестоцементные листы;
- б) стеклопластики;
- в) водостойкая фанера;
- г) волнистые асбестоцементные листы;
- д) листовая сталь.

28. Какой вид балки изображен на рисунке?



- а) балка Деревягина;
- б) наклонные стропила;
- в) двутавровая балка с перекрестной стенкой на гвоздях;
- г) клееная балка.

29. Какой вид балки изображен на рисунке?



- а) балка Деревягина;
- б) наклонные стропила;
- в) двутавровая балка с перекрестной стенкой на гвоздях;**
- г) клееная балка.

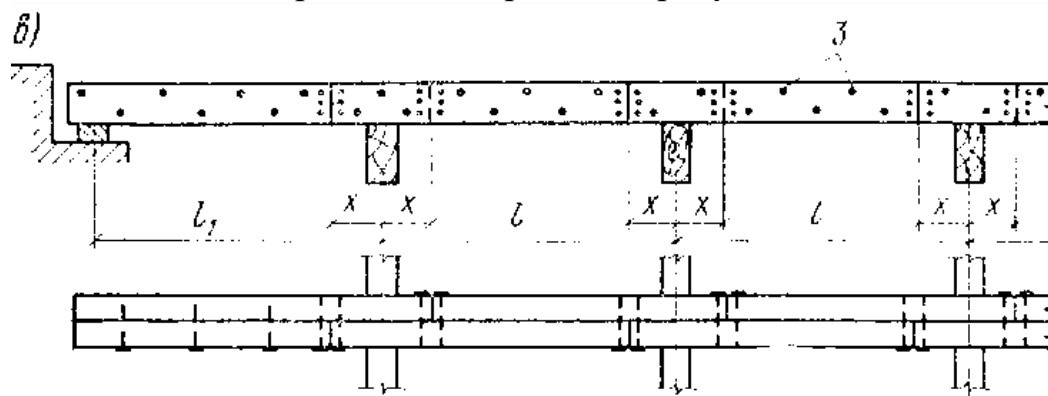
30. Пролеты балок из цельной древесины не превышают

- а) 5 м;
- б) 6,5 м;**
- в) 7 м;
- г) 10 м.

31. В каких целях применяют армированные клееные деревянные балки?

- а) если есть ограничения по высоте сечения конструкции;**
- б) в целях рационального использования высокосортной древесины;**
- в) для повышения размеров сечения;
- г) в малолесных районах.

32. Какой вид прогонов изображен на рисунке?



- а) разрезной;
- б) консольно-балочный;
- в) неразрезной из спаренных досок;**
- г) сплошной.

33. Какой вид соединения брусьев применяется в балках Деревягина?

- а) когтевые шайбы;
- б) пластинчатые нагели;**
- в) болты;
- г) скобы.

34. Сечения дощатоклееных балок принимают в большинстве случаев шириной не более .... см, что позволяет изготавливать их из цельных по ширине досок.

- а) 10;

- б) 15;
- в) 17;**
- г) 20.

35. Балки склеивают из досок толщиной не более ... мм.

- а) 20;
- б) 30;
- в) 40;
- г) 50.**

36. В дощатоклееных балках древесина наиболее высокого качества размещается в ...

- а) нижней и верхней зонах;**
- б) нижней зоне;
- в) верхней зоне;
- г) центральной зоне.

37. В клефанерных балках стенка изготавливается

- а) из досок;
- б) из фанеры;**
- в) из бруса;
- г) из древесноволокнистой плиты.

38. Особенность расчета клефанерных балок с волнистой стенкой

- а) необходимость учета податливости волнистой стенки;**
- б) расчет поясов балки не ведется;
- в) расчет стенки балки не ведется;
- г) при пролете балки менее 6 м стенка балки не рассчитывается.

39. Клеодошчатые стойки чаще всего имеют поперечное сечение в виде

- а) прямоугольника;**
- б) квадрата;**
- в) круга;
- г) тавра;
- д) двутавра.

40. Расчет удобно вести, приняв ширину настила ....

- а) 100 см;**
- б) 200 см;
- в) 50 см;
- г) От 50 до 100 см.

41. Ребристую клефанерную панель обшивкой вверх применяют

**а) в холодных и утепленных покрытиях с рулонной кровлей без гладкого потолка;**

б) в утепленных и холодных покрытиях с кровлей из волнистых асбестоцементных листов;

в) утепленных покрытиях с рулонной кровлей и гладким потолком;

г) в холодных и утепленных покрытиях с рулонной кровлей с гладким потолком.

42. Коробчатую клеефанерную панель применяют

а) в холодных и утепленных покрытиях с рулонной кровлей без гладкого потолка;

б) в утепленных и холодных покрытиях с кровлей из волнистых асбестоцементных листов;

**в) утепленных покрытиях с рулонной кровлей и гладким потолком;**

г) в холодных и утепленных покрытиях с рулонной кровлей с гладким потолком.

43. Ребристую клеефанерную панель обшивкой вниз

а) в холодных и утепленных покрытиях с рулонной кровлей без гладкого потолка;

**б) в утепленных и холодных покрытиях с кровлей из волнистых асбестоцементных листов;**

в) утепленных покрытиях с рулонной кровлей и гладким потолком;

г) в холодных и утепленных покрытиях с рулонной кровлей с гладким потолком.

44. По какому признаку делятся стойки на клееные и стойки из цельных элементов?

**а) по конструкции;**

б) по материалу;

в) по технологии изготовления;

г) по работе под нагрузкой.

45. Клееные стойки могут достигать длины...

а) 4-5 м;

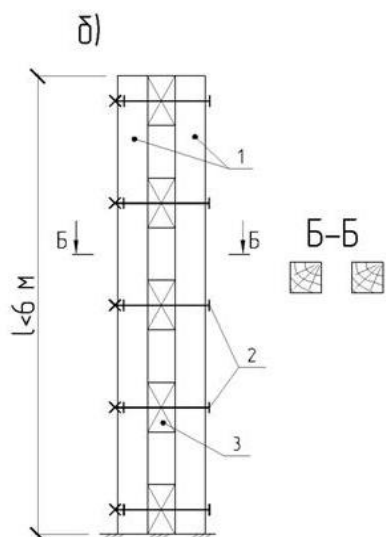
б) 6-7 м;

**в) 8-10 м;**

г) 12-13 м.

46. Какая стойка изображена?





- а) сплошная составная;
- б) составная сквозная с прокладками;**
- в) клееная постоянного сечения;
- г) клееная переменного сечения.

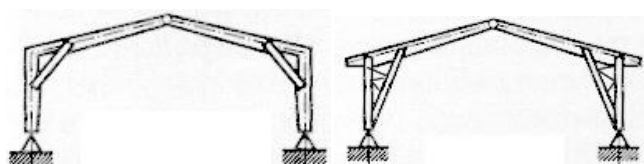
47. В узле, где на стойку опирается несущая конструкция покрытия, стойка испытывает ...

- а) смятие вдоль волокон;**
- б) смятие поперек волокон;
- в) скалывание;
- г) растяжение.

48. В зависимости от технологии изготовления или используемых материалов клееные рамы делятся на...

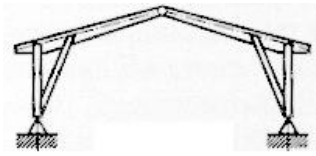
- а) гнутоклееные;**
- б) дощатоклееные из прямолинейных элементов;**
- в) клефанерные;**
- г) рамы построечного изготовления;
- д) рамы заводского изготовления.

49. Выберите раму заводского изготовления

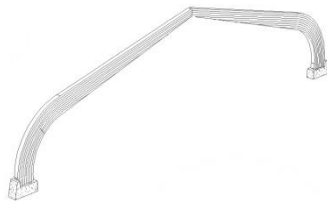


А

Б

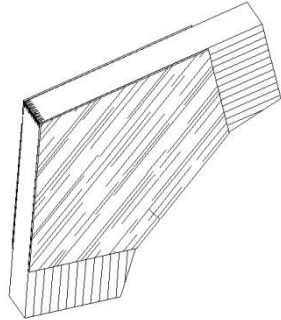


В



Г

50. Какой вид соединения элементов рамы в узле показан на рисунке?



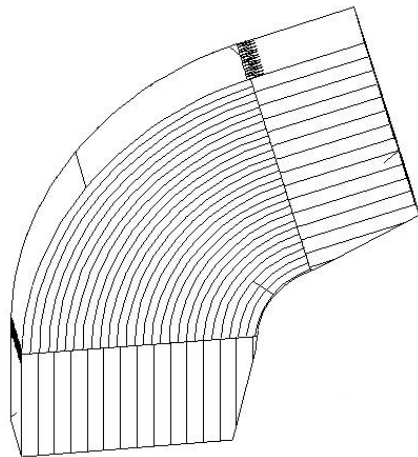
а) при помощи приклеенных к ним в узле двусторонних накладок из бакелизированной фанеры;

б) соединение ригеля со стойкой на зубчатый шип;

в) соединение ригеля со стойкой с помощью пятиугольной вставки;

г) соединение ригеля со стойкой с помощью гнutoкклееной вставки.

51. Какой вид соединения элементов рамы в узле показан на рисунке?



а) при помощи приклеенных к ним в узле двусторонних накладок из бакелизированной фанеры;

б) соединение ригеля со стойкой на зубчатый шип;

в) соединение ригеля со стойкой с помощью пятиугольной вставки;

г) **соединение ригеля со стойкой с помощью гнutoкклееной вставки.**

52. Наиболее распространенными по статической схеме являются ... рамы

а) **трехшарнирные;**

б) двухшарнирными шарнирно опертыми;

в) двухшарнирными жестко опертыми;

г) статически неопределимые.

53. Какие конструкции из нижеперечисленных относятся к распорным?

- а) арки;
- б) рамы;
- в) фермы;
- г) балки;
- д) прогоны.

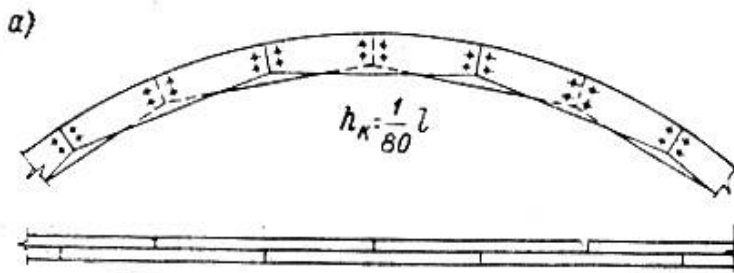
54. По схеме опирания арки делят на ...

- а) арки с затяжками;
- б) на арки без затяжек;
- в) трехшарнирные;
- г) двухшарнирные.

55. Вид арок, состоящие из полуарок, оси которых располагаются на двух окружностях, смыкающихся в ключе под углом.

- а) стрельчатые;
- б) сегментные;
- в) пятиугольные;
- г) треугольные.

56. Какой вид арки по конструкции изображен?



- а) цельная;
- б) арка из ферм;
- в) арка из балок на пластинчатых нагелях;
- г) кружальная арка;
- д) клееная арка.

57. Как решается опорный узел арки при пролете до 18м?

- а) при помощи лобового упора со стальными накладками;
- б) в виде классического шарнира;
- в) в виде плиточного шарнира;
- г) в виде валикового шарнира.

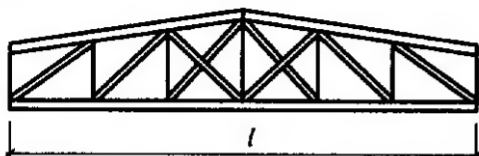
58. При расчете арок после сбора нагрузок выполняют

- а) статический расчет;
- б) подбор сечений и проверка напряжений;
- в) расчет узлов арки;
- г) **геометрический расчет арки.**

59. Несущие деревянные конструкции, в которых пояса соединены друг с другом решеткой, состоящей из отдельных стержней – раскосов и стоек.

- а) **сквозные;**
- б) сплошные;
- в) настилы;
- г) распорные.

60. Какой тип фермы изображен?



- а) сегментная дощатая;
- б) безраскосная;
- в) **трапецевидная брусчатая;**
- г) сегментная металлодеревянная.

61. В чем заключается статический расчет ферм?

- а) **определению усилий от внешних нагрузок в элементах фермы;**
- б) подбор сечения верхнего пояса;
- в) подбор сечения нижнего пояса;
- г) определение нагрузок, действующих на ферму.

62. После подбора сечений элементов фермы, выполняют ...

- а) расчет узлов;
- б) статический расчет фермы;
- в) **проверку их прочности;**
- г) проверку устойчивости сжатых элементов.

63. Небольшой выгиб выпуклостью вверх, придаваемый строительным конструкциям (балкам, фермам и т.п.) для повышения их эксплуатационных и архитектурных качеств.

- а) строительный подъём;
- б) **выгиб;**
- в) отгиб;
- г) напряжение.

64. Основными нагрузками при расчете деревянных ферм являются...

- а) собственный вес;**
- б) снеговая на всем пролете;**
- в) вес кран-балки;
- г) снеговая на половине пролета.**

65. Каким образом выполняется коньковый узел в деревянной ферме на лобовой врубке?

- а) простой лобовой упор и перекрывается деревянными накладками на нагелях;**
- б) крепление скобами;
- в) упор в специальную бобышку со скошенными торцами;
- г) стальной башмак.

66. Какой вид деревянных ферм в настоящее время не применяется?

- а) дощатые сегментные фермы;**
- б) сегментные металлодеревянные фермы;
- в) дощатая на МЗП;
- г) безраскосная ферма.

67. Растянутых раскосов и затяжки в металлодеревянных фермах представляет собой

- а) круглый стальной стержень;**
- б) деревянная балка из двух брусков;
- в) доски;
- г) стальной уголок.

68. За счет чего происходит экономия материала в сквозных плоскостных конструкциях в отличие от сплошных?

- а) за счет больших пролетов;
- б) за счет применения решетки вместо сплошной стенки;**
- в) за счет более тонких пиломатериалов;
- г) за счет применения клееных элементов.

69. К фермам построечного изготовления относятся фермы...

- а) из цельных неклееных бревен, брусьев или досок с узловыми соединениями на нагелях (болтах, гвоздях) или на лобовых врубках;**
- б) с клееными раскосами и разрезным верхним поясом;
- в) с гнутоклееным верхним поясом и стальными подвесками;
- г) двускатная ферма со сжатым опорным деревянным раскосом.

70. В строительстве каких зданий общую устойчивость зданию придают защемлением стоек в грунте?

- а) временных;**
- б) постоянных;
- в) капитальных;
- г) зданий на просадочных грунтах.

71. Поперечная устойчивость здания обеспечивается защемлением в фундаментах клееных стоек. Каким образом стойки крепятся к фундаментам?

- а) натяжными анкерами;**
- б) замоноличиванием стоек;
- в) сварка;
- г) выпуски арматуры.

72. Комбинированные подкосные системы, арочные конструкции и рамные системы придают зданию пространственную жесткость в ... направлении.

- а) поперечном;**
- б) продольном;
- в) продольном и поперечном;
- г) вертикальном и горизонтальном.

73. Продольная устойчивость здания может быть создана при помощи ...

- а) связей по продольной линии стоек;**
- б) подкосных систем, арочных конструкций и рамных систем;
- в) связей по верхним поясам ригелей;
- г) связей по нижним поясам ригелей.

74. Назначение связей?

- а) общая устойчивость здания;**
- б) восприятие ветровых и крановых нагрузок;**
- в) соединение колонн;
- г) санитарно-гигиенические требования;
- д) экономическая целесообразность.

## **Раздел №4 Пространственные конструкции**

1. Укажите достоинства пространственных деревянных конструкций по сравнению с плоскостными конструкциями

- а) архитектурная выразительность;**
- б) необходимость устройства лесов;
- в) меньший расход материала;**
- г) большое внутреннее пространство;
- д) более надежная работа.**

2. По какому признаку поделены купола: Тонкостенные купола-оболочки, ребристые купола, ребристо-кольцевые купола с решетчатыми связями, сетчатые?

**а) по конструктивному решению;**

б) по материалу;

в) по форме поверхности;

г) по форме в плане.

3. По какому признаку поделены купола: цилиндрические, сферические, складчатые, параболические, гиперболические?

а) по конструктивному решению;

б) по работе под нагрузкой;

**в) по форме поверхности;**

г) по форме в плане.

4. Если отношение стрелы подъема купола к его диаметру не превышает  $1/5$ , оболочка купола считается...

**а) пологой;**

б) подъемистой;

в) объемистой;

г) крутой.

5. Тонкостенные купола оболочки чаще всего изготавливают из ...

а) фанеры;

б) ДСП;

**в) стеклопластик;**

**г) органическое стекло;**

**д) пенопласт.**

6. Деревянный тонкостенный купол-оболочка состоит из следующих конструктивных элементов:

**а) меридиональные ребра;**

**б) опорные кольца;**

**в) кольцевой настил;**

**г) косой настил;**

д) стеклопластиковые обшивки.

7. Какие усилия воспринимает кольцевой настил в деревянных тонкостенных куполах-оболочках?

**а) кольцевые усилия;**

б) сдвигающие усилия;

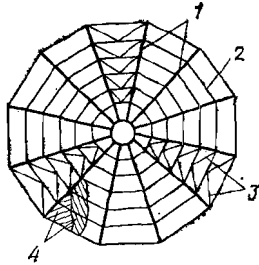
в) тангенциальные усилия;

г) поперечные.

8. Какие усилия воспринимает косой настил в деревянных тонкостенных куполах-оболочках?

- а) кольцевые усилия;
- б) сдвигающие усилия;**
- в) тангенциальные усилия;
- г) поперечные.

9. Какой тип купола изображен?



- а) купол-оболочка;
- б) ребристый купол;**
- в) ребристо-кольцевой купол;
- г) сетчатый купол.

10. В ребристых куполах соединение ребер с верхним и нижним кольцом осуществляется ...

- а) шарнирно;**
- б) жестко;
- в) с верхним кольцом – шарнирно, с нижним – жестко;
- г) с верхним кольцом – жестко, с нижним – шарнирно.

11. При расчете ребристых куполов на вертикальную нагрузку покрытие расчленяют на ...

- а) отдельные плоские кольца;
- б) отдельные плоские полукольца;
- в) диаметрально расположенные арки;**
- г) диаметрально расположенные полуарки.

12. При расчете ребристых куполов на горизонтальную или несимметричную вертикальную нагрузку покрытие расчленяют на ...

- а) отдельные плоские кольца;
- б) отдельные плоские полукольца;
- в) диаметрально расположенные арки;**
- г) диаметрально расположенные полуарки.

13. По типу поперечного сечения оболочки могут быть

- а) однослойные;**
- б) двухслойные;**
- в) трехслойные;**



- г) четырехслойные;
- д) пятислойные.

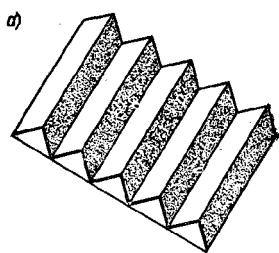
14. Какой тип конструктивной формы самый распространенный среди пространственных конструкций из дерева и пластмассы?

- а) купола;**
- б) своды;
- в) структурные системы;
- г) своды-оболочки.

15. Как называется основной элемент в конструкции кружально-сетчатого свода?

- а) косяк;**
- б) кольцо;
- в) ребро;
- г) боковина.

16. Какой тип ПДК изображен?



- а) купол;
- б) складчатое;**
- в) кружально-сетчатый свод;
- г) структурные конструкции.

17. В каких ПДК состоят из косяков?

- а) купол;
- б) складчатое;
- в) кружально-сетчатый свод;**
- г) структурные конструкции.

18. Система Песельника и система Цолльбау относится к ...

- а) куполам;
- б) складчатым покрытиям;
- в) кружально-сетчатым сводам;**
- г) ребристым сводам.

19. Система кружально-сетчатых сводов, в котором соединение косяков происходит на болтах

- а) система Песельника;
- б) система Цолльбау;**
- в) система Освенского;
- г) система Шухова.

20. Расстояние между осями опорных элементов в складчатых сводах не превышает ...

- а) 20-25м;**
- б) 30-35м;
- в) 35-40м;
- г) 12-15м.

21. Пневматические конструкции возникли в...годах XX века

- а) 40-х;**
- б) 60-х;
- в) 70-х;
- г) 80-х.

22. Как по-другому можно назвать пневмокаркасные конструкции?

- а) надувные;**
- б) воздухоопорные;
- в) тентовые;
- г) висячие.

23. Нагрузка, которая зачастую не учитывается при расчете пневматических конструкций

- а) собственный вес;**
- б) избыточное давление;
- в) снеговые нагрузки;
- г) ветровые нагрузки.

24. Техничко-экономические показатели для оценки конструктивных решений и отдельных конструкций зданий включает в себя:

- а) себестоимость в деле;**
- б) стоимость в деле;**
- в) приведенные затраты;**
- г) масса конструкций;**
- д) железобетон;
- е) пиломатериалы;**
- ж) влажность.

25. Лучшие конструктивные решения выбирают на основе сопоставления...

- а) технико-экономических показателей;**
- б) особенности монтажа и эксплуатации;
- в) сопротивление теплопередаче;
- г) крепления рассматриваемых конструкций к смежным конструкциям.

26. В качестве показателя сравнительной экономической эффективности следует принимать показатель...

- а) минимума приведенных затрат;**
- б) продолжительность возведения;
- в) трудоемкость возведения;
- г) эксплуатационные расходы.

27. При определении экономической целесообразности применения конструкций из дерева и пластмассы учитывается...

- а) фактор дефицитности;**
- б) фактор архитектурной выразительности;
- в) Санитарно-гигиенический фактор;
- г) фактор технологичности.

28. При определении рационального применения конструкций из дерева и пластмассы учитывается ...

- а) фактор дефицитности;
- б) фактор архитектурной выразительности;
- в) Санитарно-гигиенический фактор;**
- г) фактор технологичности.

## **А.2 Вопросы для контроля готовности обучающихся к занятиям по разделам дисциплины**

### **Раздел №1 Общая характеристика конструкций из дерева и пластмасс**

1. Приведите примеры уникальных деревянных конструкций в нашей стране и за рубежом?

2. Какова номенклатура ограждающих и несущих конструкций с использованием древесины?

3. В каких областях экономики наиболее рационально применение деревянных конструкций?

4. На какие основные два класса делятся деревянные конструкции по методам изготовления?

5. Какие конструкционные пластмассы получают распространение в настоящее время в строительстве?

6. Какова номенклатура ограждающих и несущих конструкций с использованием пластмасс?

7. Какова область рационального применения конструкций с использованием пластмасс?

8. Каковы основные направления прогресса в изготовлении и применении деревянных конструкций?

9. Каковы запасы древесины в России?

10. Какие породы и лесоматериалы применяются в деревянных конструкциях и как они сортируются по качеству?

11. В чем основные преимущества древесины как конструкционного строительного материала?

12. Какие синтетические клеи применяются для склеивания древесины, фанеры и вклеивания стальных стержней в древесину?

13. Каково строение древесины? Что такое допустимые пороки и анизотропия древесины и как они влияют на ее прочность?

14. Каковы собственная масса, прочность и жесткость древесины и как на нее влияет влажность?

15. При каких условиях древесина гниет? Какие вы знаете методы защиты ее от гниения?

16. Какие пластмассы применяются в строительных конструкциях? Каковы их достоинства и недостатки?

17. Что такое стеклопластики?

18. Что такое воздухопроницаемые ткани и армированные пленки? Каково их строение и область применения?

## **Раздел №2 Виды соединений и расчеты элементов**

1. Какие соединения деревянных конструкций податливые (жесткие)?

2. Что такое нагельные болты? Каковы правила их расстановки?

3. Каковы правила расстановки гвоздей?

4. Какие клеевые соединения применяют для изготовления конструкций?

5. Что такое соединение на вклеенных стержнях и где их применяют?

6. Каковы преимущества и недостатки клеевых соединений пластмасс?

7. Что такое терморезистивные (термопластичные) клеи и какие материалы ими склеивают?

8. Что такое клеиметаллические соединения и в чем их преимущества?

9. Что такое сварные соединения, каковы особенности их работы?

10. Какие предельные состояния различают в строительных конструкциях?

11. Что такое нормативные и расчетные нагрузки и как их определяют?

12. Что такое нормативные и расчетные сопротивления древесины?

13. Что такое коэффициент условий работы и что они учитывают?

14. Как длительность действия нагрузки влияет на прочность древесины?

15. Каков порядок расчета конструкций на прочность и устойчивость?

16. Какие особенности имеет работа строительной фанеры?

17. Как работают и рассчитываются деревянные элементы при центральном растяжении и каким образом учитываются ослабления и их сечений?

18. Как работают и рассчитываются центрально-сжатые элементы и как учитываются их устойчивость?

19. Как работают и рассчитываются изгибаемые элементы и как подбираются их сечения? Каковы особенности расчета элемента при косом изгибе?

20. Как работают и рассчитываются сжато-изгибаемые элементы?

21. Как рассчитываются снимаемые элементы?

22. Как работают на скалывание изгибаемые элементы?

### Раздел №3 Плоскостные конструкции

1. Что такое дощатые настилы? Каково их назначение и в чем преимущества?

2. Каковы особенности работы двойного перекрестного настила?

3. Каковы особенности проектирования дощатого разряженного настила?

4. Что представляет собой одно- и многопролетные прогоны покрытия?

5. Назовите основные преимущества клеефанерных плит покрытия.

6. Что такое трехслойные ограждающие конструкции с применением пластмасс? Каковы их преимущества и области применения?

7. Что такое зенитные фонари? Каковы особенности их работы?

8. Какие сечения и очертания имеют клеедеревянные балки?

9. Как работают и рассчитываются клеедеревянные балки?

10. Что такое армированные балки и как они работают?

11. Как работают цельнодеревянные балки системы Деревягина?

12. Что такое дощато-гвоздевые балки? В чем их особенности конструирования?

13. Каковы особенности работы и расчета цельнодеревянных стоек?

14. Каковы особенности работы стоек составного сечения?

15. Как рассчитываются клеедеревянные стойки переменного сечения?

16. Как конструируются и рассчитываются жесткие крепления стоек переменного сечения к фундаментам?

17. Что такое деревянные фермы, какова их область применения?

18. Какие вы знаете конструктивные формы клеедеревянных и цельнодеревянных ферм?

19. Какие усилия действуют в стержнях деревянных ферм?

20. Как подбирают и проверяют сечения стержней деревянных ферм?

21. Как работают узлы клеедеревянных ферм?

22. Какую конструкцию имеют узлы цельнодеревянных ферм?

23. Для чего и как стержни верхнего пояса ферм центрируют в узлах?

24. Назовите область применения различных типов деревянных арок.

25. На какие нагрузки, воздействия и усилия рассчитываются арки?

26. Какова последовательность проектирования клеедеревянных арок?

27. В чем особенность проектирования стрельчатых арок?

28. В чем особенность проектирования сегментных арок с затяжками?

29. Как конструируют и рассчитывают опорные узлы арок?

30. Как конструируют и рассчитывают коньковые узлы арок?

31. Какие существуют типы деревянных рам?
32. Назовите области применения деревянных рам. В чем заключаются их достоинства?
33. Назовите типы безраскосных, подкосных и клеедеревянных рам.
34. Каковы особенности работы рамных конструкций?
35. Каков порядок расчета гнутоклееных рам?
36. Каково назначение связей в каркасе зданий?
37. Как формируется блок жесткости?
38. Каково назначение продольных связей и когда они необходимы?
39. Как производится расчет связевой фермы?
40. Какие нагрузки воспринимают стойки торцового фахверка?

#### **Раздел №4 Пространственные конструкции**

1. Каковы особенности работы деревянного кружально-сетчатого свода?
2. Каковы особенности работы клеедеревянного ребристого купола?
3. Каковы особенности работы клеедеревянного ребристо-кольцевого купола?
4. Каковы особенности работы клеедеревянного сетчатого купола?
5. Что такое воздухоопорные конструкции и где они применяются?
6. Что такое пневмовантовые оболочки и как они работают?
7. Что такое пневмокаркасные конструкции и как они работают?
8. Что такое тентовые покрытия и как они работают?
9. Какие условия нужны для изготовления деревянных конструкций?
10. Какие основные операции производятся при изготовлении клеедеревянных конструкций?
11. Как контролируется качество изготовления клеедеревянных конструкций?
12. В чем заключается эффективность применения деревянных конструкций?
13. Когда требуется проведение обследования деревянных конструкций?
14. Какие основные дефекты выявляются при обследовании конструкций?
15. Какова последовательность работ по усилению деревянных конструкций?

#### **А.3 Рубежный контроль**

Целью проведения рубежного контроля является проверка знаний у обучающихся по соответствующим разделам дисциплины.

Рубежный контроль проводится два раза в семестр на 8 и 14 неделях по итогам изучения нескольких разделов дисциплины в соответствии с рабочей программой дисциплины (модуля). Рубежный контроль проводится в письменной форме.

## Вопросы рубежного контроля

8 неделя:

1. Основные формы современных деревянных конструкций и области их применения.
2. Виды древесных и синтетических материалов, применяемых в строительстве, их основные свойства как конструкционных материалов, достоинства и недостатки.
3. Влияние влажности и температуры на физико-механические свойства древесины и пластмасс.
4. Конструктивные и химические меры защиты древесины от гниения, разрушения древоточцами, возгорания.
5. Влияние времени действия нагрузки на прочность и деформативность древесины и пластмасс.
6. Работа древесины на растяжение и расчет центрально-растянутых элементов.
7. Работа древесины на сжатие и расчет центрально-сжатых элементов.
8. Работа древесины на поперечный изгиб и расчет изгибаемых элементов.
9. Расчет деревянных элементов, подверженных косому изгибу.
10. Расчет изгибаемых элементов подверженных сжатию с изгибом.
11. Расчет деревянных элементов, подверженных растяжению с изгибом.
12. Работа древесины на смятие, виды смятия, расчет деревянных элементов и соединений на смятие.
13. Работа древесины на скалывание, виды скалывания, расчет деревянных элементов и соединений на скалывание.
14. Основные виды соединений элементов деревянных и пластмассовых конструкций.
15. Требования, предъявляемые к соединениям.
16. Соединения на лобовой врубке. Конструкция и расчет.
17. Соединения на нагелях. Конструирование и расчет.
18. Соединения на гвоздях. Конструирование и расчет.
19. Соединения на растянутых связях. Связи, работающие на выдергивание или продавливание.

## Вопросы рубежного контроля

14 неделя:

1. Соединения на клеях. Требования к клеям для КДК. Виды клеевых соединений.
2. Элементы деревянных конструкций составного сечения на податливых связях. Основы расчета податливых связей.
3. Конструкция и расчет настилов, обрешетки, прогонов.
4. Доштокклееные балки. Конструкция и расчет.
5. Доштокклееные колонны. Конструкция и расчет.
6. Распорная система треугольного очертания из прямолинейных элементов. Конструкция и расчет.
7. Доштокклееные арки. Конструкция и расчет.

8. Доштоклеенные гнутые рамы. Конструкция и расчет.
9. Доштоклеенные рамы из прямолинейных элементов. Конструкция и расчет.
10. Основные формы плоскостных сквозных деревянных конструкций.
11. Сегментные клееные фермы. Конструкция и расчет.
12. Многоугольные брусчатые фермы. Конструкция и расчет.
13. Треугольные металлодеревянные фермы со сжатыми раскосами.
14. Фермы шпренгельного типа. Конструкция и расчет.
15. Пространственное крепление плоскостных деревянных конструкций.
16. Основные формы пространственных деревянных и пластмассовых конструкций.
17. Покрытия купольной формы их древесины и пластмасс.
18. Пневматические строительные конструкции, общая характеристика и основные типы.
19. Клеефанерные балки. Конструкция и расчет.



## Оценочные средства «Блок В»

(оценочные средства для диагностирования сформированности уровня компетенций – «уметь»)

В.1 Варианты типовых задач для выполнения на практических занятиях:

### Практическое занятие №1

**Тема: «Расчет элементов конструкций цельного сечения»**

Задание 1. Найти несущую способность растянутого элемента (рис.1). Исходные данные приведены в таблице 1.

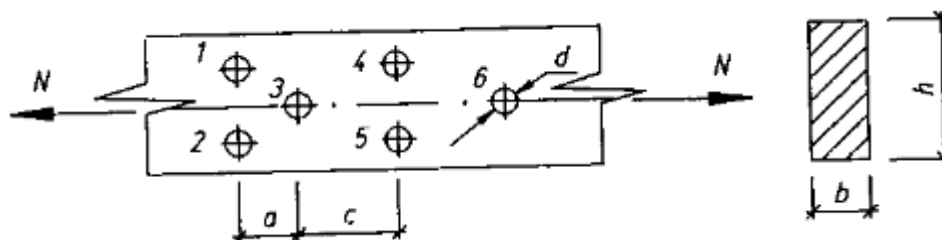


Рисунок 1 – Растянутый элемент

Таблица 1

№ варианта	Исходные данные							
	h, мм	b, мм	a, мм	c, мм	d, мм	Материал	Группа конструкций	Сорт древесины
1	200	150	120	300	16	лиственница	А1	1
2	225	125	250	250	18	сосна	Б2	2
3	250	150	225	150	14	ель	Б3	1
4	275	100	250	120	20	береза	В1	1
5	175	100	300	100	12	пихта	В2	1
6	175	150	250	300	16	дуб	А2	2
7	200	125	300	250	18	ясень	Б1	2
8	225	150	300	150	12	кедр	А1	1
9	250	100	350	300	22	вяз	Б2	1
10	250	125	120	250	16	клен	Б3	2

Задание 2. Подобрать размеры поперечного сечения центрально-сжатого стержня (рис.2) по исходным данным таблицы 2. Рассмотреть устойчивость только в плоскости наибольшей гибкости.

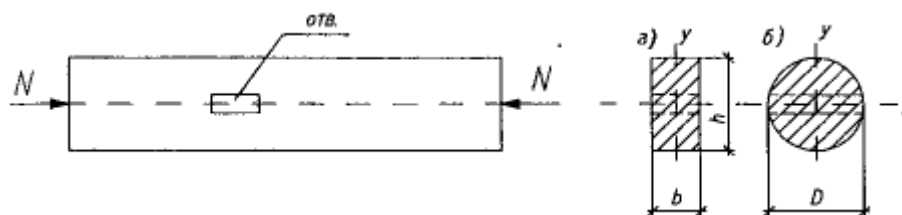


Рисунок 2 – Центрально-сжатый стержень

Таблица 2

№ варианта	Исходные данные							
	N, кН	Тип сечения	l, мм	$\frac{A_{осл}}{A_{бр}}$	$\frac{h}{b}$	Закрепление концов стержня	Материал	Сорт древесины
1	100	а	4000	0,3	1:1	Ш - Ш	лиственница	2
2	100	б	4000	0,3	-	Ш - З	береза	2
3	120	а	4500	0,25	1,5:1	Ш - Ш	пихта	1
4	120	б	4500	0,25	-	З - Ш	ясень	2
5	140	а	5000	0,2	2:1	З - З	сосна	1
6	140	б	5000	0,2	-	З - О	клен	2
7	150	а	5500	0,15	1:1	Ш - Ш	ель	1
8	150	б	5500	0,15	-	Ш - З	дуб	2
9	170	а	6000	0,1	2:1	З - З	кедр	1
10	170	б	6000	0,1	-	З - Ш	вяз	2

Задание 3. Проверить прочность и прогиб балки (прогона), работающей на косой изгиб (рис.3). Исходные данные принять по таблице 3.

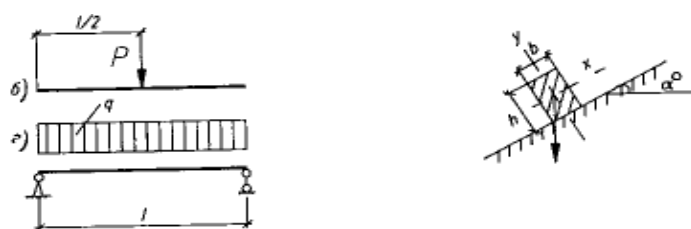


Рисунок 3 – Схема балки

Таблица 3

№ варианта	Исходные данные								
	Схема балки	l, мм	$a_0$	h, мм	b, мм	Материал	Сорт древесины	q, кН/м	p, кН
1	б	4000	30	200	125	сосна	2	-	6,0
2	а	3500	30	200	175	береза	1	3,0	-
3	б	3000	35	200	150	ясень	2	-	8,0
4	а	4000	35	225	125	лиственница	1	4,0	-
5	б	3500	25	225	150	ель	1	-	10,0
6	а	4500	25	225	150	дуб	2	5,0	-
7	б	4500	20	250	125	вяз	1	-	12,0
8	а	5000	20	250	150	клен	2	6,0	-
9	б	5000	15	250	175	пихта	1	-	14,0
10	б	5500	15	250	200	граб	2	7,0	-

Задание 4. Проверить устойчивость сжато-изогнутого элемента прямоугольного поперечного сечения, не закрепленного из плоскости. Исходные данные взять из таблицы 4 и рисунка 4.

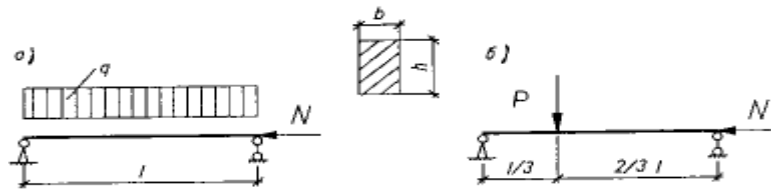


Рисунок 4 – Схемы сжато-изогнутого элемента

Таблица 4

№ варианта	Исходные данные							
	Схема элемента	N, кН	q, кН/м	p, кН	l, мм	b, мм	h, мм	Материал, сорт
1	а	20	4,0	-	2000	50	200	лиственница, 2с
2	б	25	-	7,0	2000	60	225	пихта, 1с
3	а	30	4,5	-	2500	75	250	береза, 2с
4	б	35	-	6,0	2500	100	275	кедр, 1с
5	а	40	5,0	-	3000	50	225	ясень, 2с
6	б	45	-	5,0	3000	60	200	ель, 1с
7	а	50	5,5	-	3500	75	275	вяз, 2с
8	б	55	-	4,0	3500	50	250	сосна, 1с
9	а	60	6,0	-	4000	60	250	клен, 2с
10	б	65	-	3,0	4000	75	225	дуб, 2с

### Практическое занятие №2

#### Тема: «Соединение элементов конструкций»

Задание 1. Рассчитать лобовую врубку, изображенную на рисунке 5, по исходным данным таблицы 5.

Таблица 5

№ варианта	Исходные данные							Материал, сорт	Условия эксплуатации
	N <sub>с</sub> , кН	a <sub>0</sub>	b, мм	h, мм	h <sub>вр</sub> , мм	l <sub>ск</sub> , мм			
1	90	30	150	200	60	400	сосна, 1с	A1	
2	80	35	125	225	70	450	дуб, 2с	A2	

3	70	40	150	250	80	500	кедр, 1с	А3
4	60	45	150	275	90	600	клен, 2с	Б1
5	100	40	175	250	75	600	лиственница, 1с	Б2
6	90	35	150	225	60	550	ясень, 2с	Б3
7	100	30	150	200	55	500	пихта, 1с	В1
8	70	25	175	200	65	400	береза, 2с	В2
9	90	45	175	275	80	550	вяз, 1с	В3
10	120	30	200	250	70	550	ель, 1с	А2

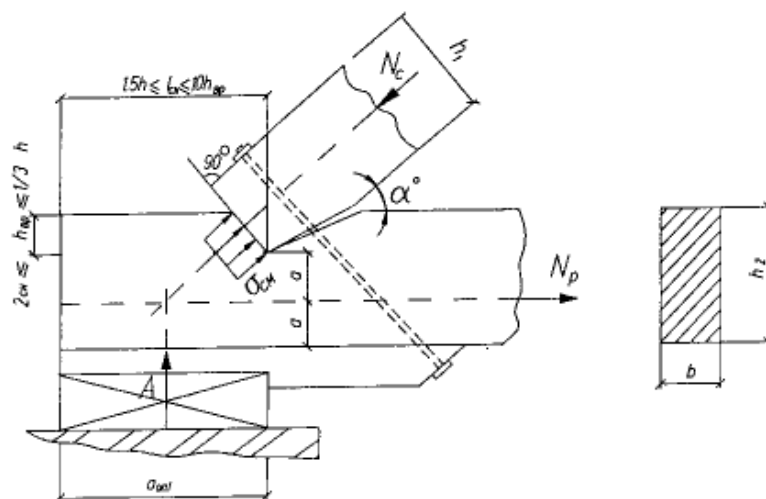


Рисунок 5 – Лобовая врубка

Задание 2. Рассчитать и сконструировать стык нижнего пояса фермы. Схема стыка представлена на рисунке 6. Исходные данные взять из таблицы 6.

Таблица 6

№ варианта	Исходные данные для подвариантов				
	А	Б		В	
	N, кН	Материал элемента, сорт	Условия эксплуатации	Материал нагеля	Диаметр нагеля, мм
1	70	сосна, 1с	А1	сталь	10
2	90	ель, 1с	А3	алюминий	12
3	100	лиственница, 1с	В2	стеклопластик	14
4	120	кедр, 1с	В1	сталь	16
5	130	ольха, 1с	Б2	алюминий	16
6	140	пихта, 1с	В3	стеклопластик	18
7	150	сосна, 1с	А2	алюминий	20
8	160	лиственница, 1с	В2	сталь	18
9	80	пихта, 1с	А2	дуб	20
10	110	ель, 1с	Б2	древесно-слоистый пластик	20

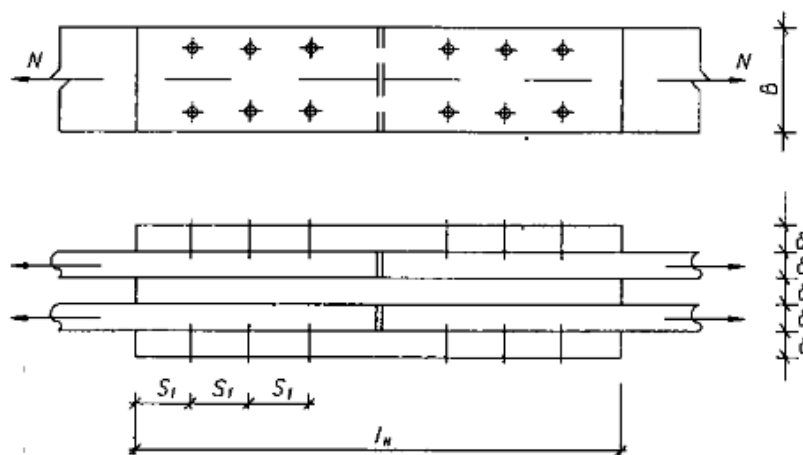


Рисунок 6 – Схема стыка

### Практическое занятие №3, 4

#### Тема: «Сплошные плоскостные конструкции»

Задание 1. Запроектировать клеешатую балку покрытия согласно рисунка 7 и данным таблицы 7.

Таблица 7

№ варианта	Исходные данные для подвариантов					
	А Схема балки	Б Пролет, м	В Нагрузка, кН/м		Г Материал, сорт	Д Условия эксплуатации
			Е нормативная	Ж расчетная		
1	а	12	12,2	14,6	сосна, 2с	А1
2	б	12	13,1	15,0	ель, 2с	А2
3	в	10	13,4	15,8	кедр, 2с	А3
4	а	9	14,2	15,8	лиственница, 2с	Б1
5	б	9	14,8	15,6	кедр, 2с	Б2
6	в	12	12,8	13,9	сосна, 2с	Б3
7	а	10	13,6	15,5	ель, 2с	В1
8	б	10	14,2	15,2	лиственница, 2с	В2
9	в	9	14,1	16,0	лиственница, 2с	В3
10	а	9	14,4	16,0	кедр, 2с	Б3

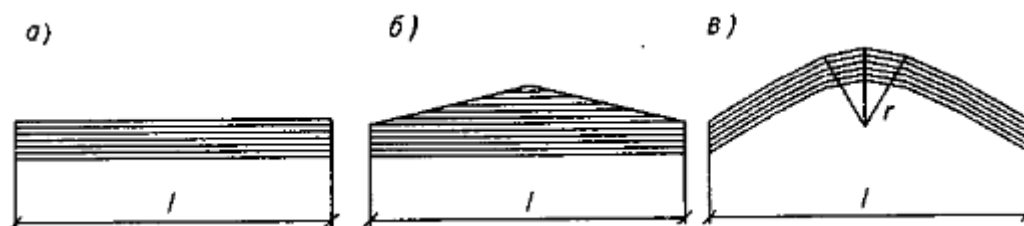


Рисунок 7 – Клеешатые балки

Задание 2. Запроектировать конструкцию клееной рамы, в предположении действия на нее только равномерно распределенной нагрузки по всему пролету. Схемы рам показаны на рисунке 8. Исходные данные взять из таблицы 8.

Таблица 8

№ варианта	Исходные данные для подвариантов					
	А		Б	В		
	Пролет, м	Высота, м	Нагрузка, кН/м	Схема рамы	Сечение склеиваемых досок, мм	Материал, сорт
1	15	4,0	4,5	а	35×142	сосна, 2с
2	16	4,2	5,0	б	17×168	лиственница, 2с
3	17	4,5	5,5	а	42×142	кедр, 2с
4	18	5,0	6,0	б	19×142	пихта, 2с
5	19	5,2	6,5	а	35×168	сосна, 2с
6	20	5,5	6,0	б	19×168	ель, 2с
7	21	4,5	5,5	а	35×142	лиственница, 2с
8	22	4,8	6,5	б	15×142	пихта, 2с
9	23	5,0	7,0	а	42×142	кедр, 2с
10	24	5,3	6,0	б	19×142	сосна, 2с

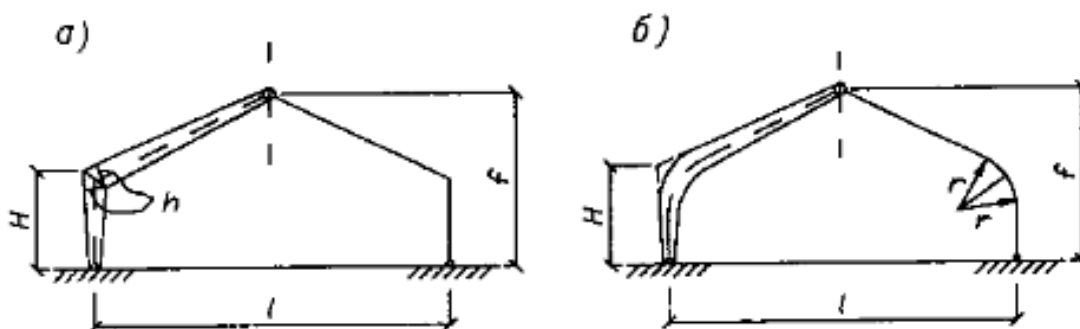


Рисунок 8 – Клеодощатые рамы

Задание 3. Выполнить соответствующие проверки для клефанерных балок, изображенных на рисунках 9, 10. Пояса балок выполнены из сосновых досок второго сорта. Стенка – из клееной березовой фанеры марки ФСФ. Условия эксплуатации нормальные. Исходные данные принять из таблицы 9.

Требуемые проверки с 1 по 10 задаются по каждому варианту. Поэтому вариант задачи задается двухзначной цифрой: первая цифра означает номер варианта балки, а вторая – что требуется проверить.

Таблица 9

№ варианта	Исходные данные							Тип балок (рис.)	Что требуется проверить
	Пролет, м	Нагрузка кН/м		Размеры сечений, мм					
		нормативная	расчетная	h	$\delta_\phi$	$b_{\Pi}$	$h_{\Pi}$		
1	9	8,0	9,1	750	8	140	120	9	прочность растянутого пояса
2	12	7,4	8,6	1200	12	210	190	9	устойчивость верхнего пояса
3	8	8,4	9,8	600	9	108	95	9	прочность стенки
4	15	7,0	8,6	1500	12	276	240	9	устойчивость стенки
5	10	7,8	8,8	900	10	175	140	9	прогиб
6	7,5	8,5	9,6	600	6	115	90	10	прочность растянутого пояса
7	9	7,8	9,0	750	7	135	110	10	устойчивость верхнего пояса
8	8	8,2	9,4	650	8	120	95	10	устойчивость стенки
9	10	7,0	8,8	900	10	140	120	10	прочность стенки
10	11	6,9	8,4	1100	10	190	165	10	прогиб

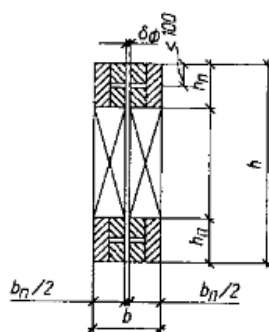


Рисунок 9 – Поперечное сечение балки

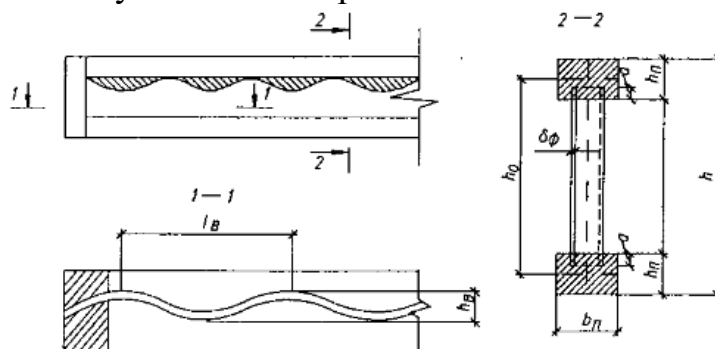


Рисунок 10 – Балка с волнистой стенкой

## Практическое занятие №5

### Тема: «Сквозные плоскостные конструкции»

Задание 1. Подобрать поперечное сечение стойки и раскоса фермы, изображенной на рисунке 11. Исходные данные взять из таблицы 10.

Таблица 10

№ варианта	Исходные данные					
	Наименование стержня	Усилие N, кН	Длина элемента, мм	Схема фермы	Материал	
					древесина	сталь
1	стойка раскос	+30,0 -40,0	3000 4000	б б	сосна, 2с -	- A240
2	стойка раскос	-30,0 +48,0	1500 4800	а а	- лиственница, 2с	A240 -
3	стойка раскос	-35,0 +38,0	3100 4400	в в	лиственница, 2с лиственница, 2с	- -
4	стойка раскос	+36,0 -50,0	3600 4800	б б	лиственница, 2с -	- A300
5	стойка раскос	-35,0 +56,0	2000 5600	а а	- сосна, 1с	A300 -
6	стойка раскос	-40,0 +40,0	3000 4000	в в	сосна, 1с сосна, 1с	- -
7	стойка раскос	+40,0 -54,0	3000 4000	б б	сосна, 1с -	- A240
8	стойка раскос	-40,0 +64,0	1700 5100	а а	- лиственница, 2с	A240 -
9	стойка раскос	-30,0 +28,0	4000 4800	в в	лиственница, 2с лиственница, 2с	- -
10	стойка раскос	+33,0 -45,0	3200 4300	б б	лиственница, 2с -	- A300

Примечание. Знаки усилий означают: «+» - растяжение, «-» - сжатие.

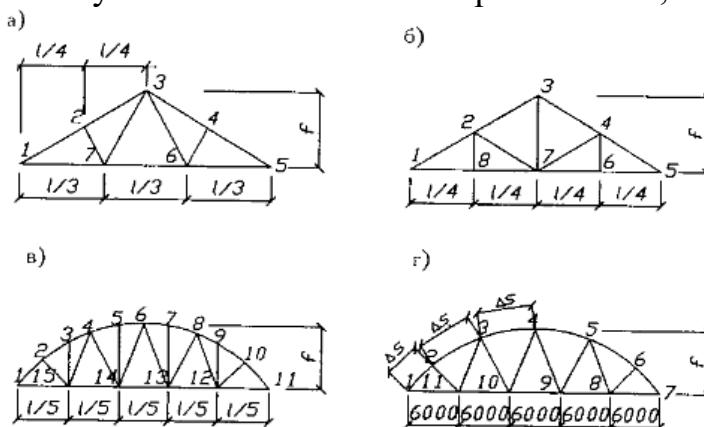


Рисунок 11 – Схемы промышленных ферм



### Практическое занятие №6, 7, 8

**Тема: «Обеспечение пространственной жесткости плоскостных конструкций»**  
 Задание 1. Рассчитать и запроектировать вертикальные связи производственного здания по предельной гибкости. Исходные данные взять из таблицы 11.

Таблица 11

№ варианта	Исходные данные				
	Вид конструкции	Высота здания, м	Длина здания, м	Шаг, м	Материал
1	арки	7,6	65	5	древесина
2	рамы	5,4	52	4	стальной металлопрокат
3	балки, колонны	8,0	90	6	древесина
4	фермы, колонны	10,2	42	3	стальной металлопрокат
5	арки	9,1	55	5,5	древесина
6	рамы	4,3	48	6	стальной металлопрокат
7	балки, колонны	6,5	60	4	древесина
8	фермы, колонны	5,8	49,5	4,5	стальной металлопрокат
9	арки	7,8	72	6	древесина
10	рамы	8,2	50	5	стальной металлопрокат

### Практическое занятие №9, 10

**Тема: «Пространственные конструкции в покрытиях»**

Задание 1. Подобрать рациональное пространственное покрытие для здания, не имеющего внутренних опор (опоры есть только по контуру здания). Дать общий вид этой конструкции (план, разрезы), указать, из каких элементов она состоит и как увязываются эти элементы в общем пространственном покрытии. Указать, на что работает каждый элемент конструкции. Исходные данные взять из таблицы 12.

Таблица 12

№ варианта	Исходные данные		
	Очертание плана здания	Количество опор	Размер плана здания
1	круглое	по контуру	диаметр 50 м
2	квадратное	4	40×40 м
3	прямоугольное	4	24×36 м
4	шестиугольное	6	описанный диаметр 40 м
5	восьмиугольное	8	описанный

			диаметр 60 м
6	круглое	16	диаметр 60 м
7	квадратное	по контуру	36×36 м
8	прямоугольное	3	20×40 м
9	квадратное	2	20×20 м
10	круглое	20	диаметр 50 м

## Оценочные средства «Блок С»

(оценочные средства для диагностирования сформированности уровня компетенций – «владеть»)

С.0 Варианты заданий на выполнение курсового проекта по дисциплине «Конструкции из дерева и пластмасс».

Для улучшения усвоения материала студентами очной формы обучения в 7 семестре предусмотрено выполнение курсового проекта на тему: «Расчет конструкций из дерева и пластмасс».

Темы курсовых проектов (работ) предлагаются студентам на выбор. Студент имеет право выбрать одну из заявленных кафедрой тем или тема курсового проекта может быть предложена студентом при условии обоснования им ее целесообразности.

В ходе выполнения курсовых проектов должны быть рассчитаны следующие виды конструкций: двускатную многослойную клееную балку покрытия; клефанерную панель сборного покрытия; трехшарнирную клееную арку стрельчатого очертания.

Исходные данные для расчета принимаются согласно номера задания для всех трех видов конструкций.

№ варианта	Район строительства, город	Пролет здания, м	Шаг несущих конструкций, м	Длина здания, м	Материал кровли
1	Самара	15	4,5	45,0	мягкая черепица
2	Тобольск	24	4,0	32,0	техно-николь
3	Тольятти	16	5,0	45,0	ондулин
4	Серов	18	3,0	42,0	мягкая черепица
5	Тында	12	3,0	33,0	профлист
6	Якутск	36	5,0	45,0	мягкая черепица
7	Екатеринбург	18	4,0	36,0	рубероид
8	Уфа	24	6,0	60,0	мягкая черепица
9	Иркутск	15	5,5	49,5	профлист
10	Чебоксары	30	3,0	51,0	ондулин
11	Ставрополь	10	4,0	64,0	техно-николь
12	Пермь	18	6,5	65,0	профлист
13	Калуга	9	4,5	54,0	мягкая черепица
14	Биробиджан	23	6,0	36,0	профлист
15	Абакан	14	5,0	75,0	техно-николь
16	Оренбург	32	3,5	59,5	ондулин
17	Калининград	17	6,0	66,0	профлист
18	Астрахань	15	6,0	72,0	техно-николь
19	Ярославль	25	4,0	44,0	мягкая черепица
20	Москва	16	5,5	71,5	профлист

## **Оценочные средства «Блок D»**

(оценочные средства, используемые в рамках промежуточного контроля знаний)

### **Перечень вопросов для промежуточной аттестации (экзамен)**

1. Основные виды соединений и требования, предъявляемые к ним.
2. Сегментные клееные фермы с разрезными и неразрезным верхним поясом.
3. Виды составных элементов и особенности расчета.
4. Элементы на податливых связях. Расчет сжато-изгибаемых элементов.
5. Элементы на податливых связях. Расчет на продольный изгиб.
6. Сплошные плоскостные конструкции. Настилы и обрешетка.
7. Элементы на податливых связях. Расчет на поперечный изгиб.
8. Прогоны и балки.
9. Расчет элементов деревянных конструкций по предельным состояниям II группы.
10. Понятие о балках на пластинчатых нагелях. Двухтавровые балки с перекрестной стенкой на гвоздях.
11. Особенности расчета клееных элементов из фанеры с древесиной.
12. Дощато-клееные балки. Общие сведения.
13. Клеевые соединения деревянных конструкций.
14. Клеефанерные балки. Общие сведения.
15. Виды клеев.
16. Балки, армированные стальными стержнями.
17. Требования, предъявляемые к клеям для несущих конструкций.
18. Клеефанерные плиты покрытия.
19. Соединения на гвоздях и шурупах, работающие на выдергивание.
20. Дощато-клееные колонны. Общие сведения.
21. Соединения на гвоздях.
22. Распорная система треугольного очертания.
23. Соединения на пластинчатых нагелях.
24. Дощато-клееные арки. Общие сведения.
25. Правила конструирования соединений на нагелях.
26. Дощато-клееные гнутые рамы. Общие сведения.
27. Соединения на нагелях. Конструктивные особенности.
28. Дощато-клееные рамы из прямолинейных элементов.
29. Соединение на шпонках и шайбах шпоночного типа.
30. Клеефанерные рамы. Общие сведения.
31. Соединения на врубках. Лобовая врубка.
32. Основные формы плоских сквозных деревянных конструкций. Внецентренное положение усилий в верхнем поясе.
33. Определение расчетной длины и предельной гибкости элементов деревянных конструкций.
34. Расчет сегментных ферм.
35. Соединение на врубках. Лобовая врубка.

36. Многоугольные брусчатые фермы. Общие сведения.
37. Косой изгиб. Расчет элементов.
38. Сегментные клееные фермы с разрезным и не разрезным верхним поясом.
39. Расчет изгибаемых элементов.
40. Треугольные фермы. Общие сведения.
41. Расчет центрально-сжатых элементов.
42. Расчет треугольных ферм.
43. Расчет центрально-растянутых элементов I группы.
44. Треугольные фермы на лобовых врубках. Общие сведения.
45. Основы расчета элементов конструкций цельного сечения по предельным состояниям.
46. Понятия о распорных сквозных конструкциях.
47. Основные виды конструкционных пластмасс, их свойства и область применения.
48. Решетчатые стойки. Общие сведения.
49. Синтетические смолы, их виды и применение.
50. Принципы проектирования конструктивного остова деревянных зданий.
51. Общие сведения о пластмассах.
52. Пространственные связи в покрытиях.
53. Механические свойства древесины.
54. Обеспечение пространственной устойчивости плоскостных деревянных конструкций.
55. Химические и физические свойства древесины.
56. Пространственные конструкции в покрытиях. Основные формы и конструктивные особенности.
57. Влага в древесине.
58. Принципы конструирования и расчета пространственных плит, длиной на пролет. Понятия о пространственных формах на их основе.
59. Строение древесины.
60. Пневматические конструкции.

## **Раздел 3 – Организационно-методическое обеспечение контроля учебных достижений**

# КРИТЕРИИ ОЦЕНИВАНИЯ ПО КАЖДОМУ ВИДУ ТЕКУЩЕГО, РУБЕЖНОГО И ПРОМЕЖУТОЧНОГО (ИТОГОВОГО) КОНТРОЛЯ УСПЕВАЕМОСТИ

## Критерии оценивания ответа студента на экзамене

**Итоговой формой контроля знаний, умений и навыков по дисциплине в 8-ом семестре является экзамен.**

Экзамен проводится в письменной форме по билетам, которые включают на экзамене два теоретических вопроса и одну задачу.

Оценка знаний студентов проводится по следующим критериям

4-балльная шкала	Показатели	Критерии
Отлично	1. Полнота изложения теоретического материала; 2. Полнота и правильность решения практического задания; 3. Правильность и/или аргументированность изложения (последовательность действий);	Дан полный, в логической последовательности развернутый ответ на поставленный вопрос, где он продемонстрировал знания предмета в полном объеме учебной программы, достаточно глубоко осмысливает дисциплину, самостоятельно, и исчерпывающе отвечает на дополнительные вопросы, приводит собственные примеры по проблематике поставленного вопроса, решил предложенные практические задания без ошибок.
Хорошо	4. Самостоятельность ответа; 5. Культура речи; 6. и т.д.	Дан развернутый ответ на поставленный вопрос, где студент демонстрирует знания, приобретенные на лекционных и семинарских занятиях, а также полученные посредством изучения обязательных учебных материалов по курсу, дает аргументированные ответы, приводит примеры, в ответе присутствует свободное владение монологической речью, логичность и последовательность ответа. Однако допускается неточность в ответе. Решил предложенные практические задания с небольшими неточностями.
Удовлетворительно		Дан ответ, свидетельствующий в основном о знании процессов изучаемой дисциплины, отличающийся недостаточной глубиной и полнотой раскрытия темы, знанием основных вопросов теории, слабо сформированными навыками анализа явлений, процессов, недостаточным умением давать аргументированные ответы и приводить примеры, недостаточно свободным владением монологической речью, логичностью и последовательностью ответа. Допускается несколько ошибок в содержании ответа и решении практических заданий.
Неудовлетворительно		Дан ответ, который содержит ряд серьезных

4-балльная шкала	Показатели	Критерии
		неточностей, обнаруживающий незнание процессов изучаемой предметной области, отличающийся неглубоким раскрытием темы, незнанием основных вопросов теории, несформированными навыками анализа явлений, процессов, неумением давать аргументированные ответы, слабым владением монологической речью, отсутствием логичности и последовательности. Выводы поверхностны. Решение практических заданий не выполнено, т.е студент не способен ответить на вопросы даже при дополнительных наводящих вопросах преподавателя.

### **Критерии оценивания выполнения практических занятий**

#### Критерии оценки практических занятий

Критерии	Уровень		
	1	2	3
Правильность проведения расчетов	Выполнено с ошибками	Выполнено верно	Выполнено верно
Умение самостоятельно проводить расчеты	Выполнено с ошибками или не в полном объеме	Выполнено с незначительными ошибками	Выполнено верно
Способность объяснить и обосновать полученные результаты	Затрудняется	Частичное объяснение	Полное обоснование
Оформление	Неаккуратное	Имеются пометки, отклонения	Аккуратное

Если все критерии соответствуют третьему уровню, то студенту выставляется максимальный бал (отлично), если все критерии соответствуют первому уровню – минимальный (неудовлетворительно).

### **Критерии оценивания выполнения курсового проекта**

4-балльная шкала	Показатели	Критерии
Отлично	1. Полнота выполнения; 2. Своевременность выполнения; 3. Последовательность и рациональность выполнения; 4. Самостоятельность решения; 5. Способность анализировать и	Курсовой проект выполнен самостоятельно. Студент учел все условия выданного задания, правильно определил статьи нормативно-правовых актов, полно и обоснованно решил правовую ситуацию



Хорошо	обобщать информацию. 6. Способность делать обоснованные выводы на основе интерпретации информации, разъяснения; 7. Установление причинно-следственных связей, выявление закономерности.	Студент учел все условия выданного задания, правильно определил большинство статей нормативно-правовых актов, правильно решил правовую ситуацию, но не сумел дать полного и обоснованного ответа
Удовлетворительно		Курсовой проект выполнен с подсказками преподавателя. Студент учел не все условия задания, правильно определил некоторые статьи нормативно-правовых актов, правильно решил правовую ситуацию, но не сумел дать полного и обоснованного ответа
Неудовлетворительно		Курсовой проект не выполнен.

### **Критерии оценивания устного опроса**

Развернутый ответ студента должен представлять собой связное, логически последовательное сообщение на заданный вопрос, показывать его умение применять определения, правила в конкретных случаях.

Критерии оценивания:

- 1) полноту и правильность ответа;
- 2) степень осознанности, понимания изученного;
- 3) языковое оформление ответа.

Оценка **«отлично»** ставится, если студент полно излагает материал (отвечает на вопрос), дает правильное определение основных понятий: обнаруживает понимание материала, может обосновать свои суждения, применить знания на практике, привести необходимые примеры не только из учебника, но и самостоятельно составленные: излагает материал последовательно и правильно с точки зрения норм литературного и технического языка.

Оценка **«хорошо»** ставится, если студент дает ответ, удовлетворяющий тем же требованиям, что и для оценки «отлично», но допускает 1-2 ошибки, которые сам же исправляет, и 1-2 недочета в последовательности и языковом оформлении излагаемого.

Оценка **«удовлетворительно»** ставится, если студент обнаруживает знание и понимание основных положений данной темы, но излагает материал неполно и допускает неточности в определении понятий или формулировке правил: не умеет достаточно глубоко и доказательно обосновать свои суждения и привести свои примеры: излагает материал непоследовательно и допускает ошибки в языковом оформлении излагаемого.

Оценка **«неудовлетворительно»** ставится, если студент обнаруживает незнание большей части соответствующего вопроса, допускает ошибки в

формулировке определений и правил, искажающие их смысл, беспорядочно и неуверенно излагает материал. Оценка «неудовлетворительно» отмечает такие недостатки в подготовке, которые являются серьезным препятствием к успешному овладению последующим материалом.

### **Критерии оценивания знаний студентов при проведении тестирования**

4-балльная шкала	Показатели	Критерии
Отлично	1. Полнота выполнения тестовых заданий;	Выполнено 85 % заданий предложенного теста, в заданиях открытого типа дан полный, развернутый ответ на поставленный вопрос.
Хорошо	2. Своевременность выполнения;	
Удовлетворительно	3. Правильность ответов на вопросы;	Выполнено 76 % заданий предложенного теста, в заданиях открытого типа дан полный, развернутый ответ на поставленный вопрос; однако были допущены неточности в определении понятий, терминов и др.
	4. Самостоятельность тестирования;	
Неудовлетворительно	5. и т.д.	Выполнено 61 % заданий предложенного теста, в заданиях открытого типа дан неполный ответ на поставленный вопрос, в ответе не присутствуют доказательные примеры, текст со стилистическими и орфографическими ошибками.
		Выполнено 60 % заданий предложенного теста, на поставленные вопросы ответ отсутствует или неполный, допущены существенные ошибки в теоретическом материале (терминах, понятиях).

### **Критерии оценивания знаний студентов при проведении рубежного контроля**

Оценка «отлично» выставляется, если даны исчерпывающие и обоснованные ответы на все поставленные вопросы, при ответах выделялось главное, все теоретические положения умело увязывались с требованиями руководящих документов; ответы были четкими и краткими.

Оценка «хорошо» выставляется, если даны полные, достаточно обоснованные ответы на поставленные вопросы, при ответах не всегда выделялось главное, отдельные положения недостаточно увязывались с требованиями руководящих документов.

Оценка «удовлетворительно» выставляется, если даны в основном правильные ответы на все поставленные вопросы, но без должной глубины и обоснования, при ответах не выделялось главное и без должной логической последовательности.

Оценка «неудовлетворительно» выставляется, если не выполнены требования, предъявляемые к знаниям, оцениваемым «удовлетворительно».