

МИНИСТЕРСТВО НАУКИ И ВЫСШЕГО ОБРАЗОВАНИЯ РОССИЙСКОЙ
ФЕДЕРАЦИИ

Бузулукский гуманитарно-технологический институт (филиал)
федерального государственного бюджетного образовательного
учреждения высшего образования
«Оренбургский государственный университет»

Кафедра общепрофессиональных и технических дисциплин

Фонд оценочных средств

по дисциплине

«Сопротивление материалов»

Уровень высшего образования

БАКАЛАВРИАТ

Направление подготовки

08.03.01 Строительство

(код и наименование направления подготовки)

Промышленное и гражданское строительство
(наименование направленности (профиля) образовательной программы)

Тип образовательной программы

Программа академического бакалавриата

Квалификация

Бакалавр

Форма обучения

Очно-заочная

Год набора 2023

Фонд оценочных средств предназначен для контроля знаний обучающихся по направлению подготовки 08.03.01 «Строительство», профиль подготовки Промышленное и гражданское строительство по дисциплине «Сопротивление материалов»

Фонд оценочных средств рассмотрен и утвержден на заседании кафедры
общепрофессиональных и технических дисциплин

наименование кафедры

протокол № 6 от "10" 02 2023 г.


Декан факультета

должность


подпись И.В. Завьялова
расшифровка подписи

Исполнители:

должность


личная подпись О. С. Манакова
расшифровка подписи

Раздел 1. Перечень компетенций, с указанием этапов их формирования в процессе освоения дисциплины

<i>Формируемые компетенции</i>	Код и наименование индикатора достижения компетенции	<i>Планируемые результаты обучения по дисциплине, характеризующие этапы формирования компетенций</i>	<i>Виды оценочных средств по уровню сложности/шифр раздела в данном документе</i>
<p>ОПК-1 способностью использовать основные законы естественнонаучных дисциплин в профессиональной деятельности, применять методы математического анализа и математического (компьютерного) моделирования, теоретического и экспериментального исследования</p>	<p>ОПК-1-В-1 Выявление и классификация физических процессов, протекающих на объекте профессиональной деятельности. Определение характеристик физического процесса (явления), характерного для объектов профессиональной деятельности, на основе теоретического (экспериментального) исследования. Представление базовых для профессиональной сферы физических процессов и явлений в виде математического(их) уравнения(й). Выбор базовых физических законов для решения задач профессиональной деятельности</p>	<p><u>Знать:</u></p> <ul style="list-style-type: none"> - предпосылки выбора расчетной схемы; - основные принципы, положения и гипотезы сопротивления материалов; - критерии прочности; - возможности и способы теоретического подхода к исследованию процессов деформирования твердых тел с учетом выбранной расчетной модели; - методы и практические приемы расчета стержней и стержневых систем при различных силовых, деформационных и температурных воздействиях. <p><u>Уметь:</u></p> <ul style="list-style-type: none"> - грамотно и обоснованно составлять расчетные схемы конструкций; - определять теоретически и экспериментально напряжения, деформации и перемещения; - применять справочный аппарат по выбору материалов и нормативов, обеспечивающих работоспособность, надежность и долговечность элементов конструкций; - подбирать необходимые размеры сечений стержней из условий прочности, жесткости и устойчивости; - проводить расчеты на прочность и жесткость 	<p>Блок А. - Задания репродуктивного уровня. А.0 Тестовые вопросы А.1 Вопросы для опроса</p> <p>Блок В. - Задания реконструктивного уровня. Блок В.0. Варианты заданий для выполнения рубежной контрольной работы Блок В.1. Типовые задачи</p>

Формируемые компетенции	Код и наименование индикатора достижения компетенции	Планируемые результаты обучения по дисциплине, характеризующие этапы формирования компетенций	Виды оценочных средств по уровню сложности/шифр раздела в данном документе
		<p>типовых элементов конструкций, сравнивать варианты, отыскивать оптимальные решения, связывать воедино инженерную постановку задачи</p>	
		<p>Владеть: - навыками решения уравнений, описывающих основные физические процессы, с применением методов линейной алгебры и математического анализа в расчетах на прочность при сложных видах деформаций; - навыками определения напряженно-деформированного состояния стержней при различных внешних воздействиях.</p>	<p>Блок С. - Задания практико-ориентированного и/или исследовательского уровня. Блок С.1 Индивидуальные творческие задания</p>
<p>ОПК-3 Способен принимать решения в профессиональной сфере, используя теоретические основы и нормативную базу строительства, строительной индустрии и жилищно-коммунального хозяйства</p>	<p>ОПК-3-В-1 Описание основных сведений об объектах и процессах профессиональной деятельности посредством использования профессиональной терминологии. Выбор метода или методики решения задачи профессиональной деятельности</p>	<p>Знать: – современные проблемы мировой науки в сфере проектирования объектов профессиональной деятельности; – методы решения задач на прочность, жёсткость и устойчивость</p>	<p>Блок А. - Задания репродуктивного уровня. А.0 Тестовые вопросы А.1 Вопросы для опроса</p>
		<p>Уметь: – определять качества строительных материалов на основе экспериментальных исследований их свойств; – проводить проектирование объектов профессиональной деятельности с учетом научно-технической информации, отечественного и зарубежного опыта; - внедрять и использовать научно-техническую информацию в процессе профессиональной деятельности</p>	<p>Блок В. - Задания реконструктивного уровня. Блок В.0. Варианты заданий для выполнения рубежной контрольной работы Блок В.1. Типовые задачи</p>
		<p>Владеть:</p>	<p>Блок С. - Задания</p>

<i>Формируемые компетенции</i>	Код и наименование индикатора достижения компетенции	<i>Планируемые результаты обучения по дисциплине, характеризующие этапы формирования компетенций</i>	<i>Виды оценочных средств по уровню сложности/шифр раздела в данном документе</i>
		-основными приёмами оценки условий работы строительных конструкций, оценки взаимного влияния объектов; - методами расчета на прочность конструкций по допускаемым напряжениям и по предельным состояниям; - методами расчета на прочность статически определимых и статически неопределимых стержневых систем.	практико-ориентированного и/или исследовательского уровня. Блок С.1 Индивидуальные творческие задания

Раздел 2. Типовые контрольные задания и иные материалы, необходимые для оценки планируемых результатов обучения по дисциплине (оценочные средства). Описание показателей и критериев оценивания компетенций, описание шкал оценивания.

Блок А Оценочные средства для диагностирования уровня сформированности компетенции – «знать»

А.0 Фонд тестовых заданий по дисциплине

Раздел 1. Основные понятия и задачи курса.

1. Как называется способность материала без разрушения получать большие остаточные деформации?

- 1) прочность;
- 2) упругость;
- 3) пластичность;
- 4) устойчивость.

2. Как называется способность элемента конструкции сопротивляться действию внешних нагрузок без разрушения?

- 1) прочность;
- 2) жесткость;
- 3) пластичность;

4) устойчивость.

3. Как называется способность элемента конструкции сохранять первоначальную форму равновесия под действием внешних нагрузок?

- 1) прочность;
- 2) жесткость;
- 3) пластичность;
- 4) устойчивость.

4. Как называется способность элемента конструкции сопротивляться деформациям?

- 1) прочность;
- 2) жесткость;
- 3) пластичность;
- 4) устойчивость.

5. Как называется элемент конструкции, у которого длина существенно больше размеров поперечного сечения?

- 1) оболочка;
- 2) брус;
- 3) пластина;
- 4) массив.

6. Как называется элемент конструкции, у которого толщина существенно меньше длины и ширины?

- 1) стержень;
- 2) брус;
- 3) пластина;
- 4) массив.

7. Как называется элемент конструкции, у которого все три размера отличаются незначительно (имеют один порядок)?

- 1) оболочка;
- 2) брус;
- 3) пластина;
- 4) массив.

8. Принцип суперпозиции (принцип независимости действия сил) говорит о том, что ...

- 1) результат действия системы внешних сил равен сумме результатов каждой силы в отдельности;
- 2) результат действия системы внешних сил зависит от последовательности приложения каждой силы в отдельности;
- 3) изменение последовательности приложения каждой силы в отдельности изменяет результат действия системы внешних сил.
- 4) результат действия системы внешних сил не равен сумме результатов каждой

силы в отдельности.

9. Что такое прочность?

- 1) способность элемента конструкции сопротивляться действию внешних сил, не разрушаясь;
- 2) свойство детали сохранять исходные размеры в заданных пределах;
- 3) способность конструкции сохранять первоначальное состояние равновесия;
- 4) свойство тела восстанавливать первоначальную форму после снятия внешней нагрузки.

10. Что такое устойчивость?

- 1) способность элемента конструкции сопротивляться действию внешних сил, не разрушаясь;
- 2) свойство детали сохранять исходные размеры в заданных пределах;
- 3) способность конструкции сохранять первоначальное состояние равновесия;
- 4) свойство тела восстанавливать первоначальную форму после снятия внешней нагрузки.

11. Как называется способность материала восстанавливать свои первоначальные размеры и форму после снятия нагрузки?

- 1) прочность;
- 2) упругость;
- 3) пластичность;
- 4) твердость.

12. Какая сила является внешней нагрузкой?

- 1) изгибающий момент;
- 2) реакция опоры;
- 3) сила взаимодействия между частями элемента;
- 4) крутящий момент.

13. Какая сила не является внешней нагрузкой?

- 1) сосредоточенная сила;
- 2) реакция опоры;
- 3) крутящий момент;
- 4) распределенная нагрузка.

14. Какая сила является внешней нагрузкой?

- 1) продольная (нормальная) сила;
- 2) реактивный момент;
- 3) изгибающий момент;
- 4) крутящий момент.

15. Какая сила является внешней нагрузкой?

- 1) сосредоточенная сила;
- 2) продольная (нормальная) сила;

- 3) изгибающий момент;
- 4) крутящий момент.

16. Какая сила является внешней нагрузкой?

- 1) изгибающий момент;
- 2) продольная (нормальная) сила;
- 3) линейно распределенная сила;
- 4) крутящий момент.

17. Как называются силы взаимодействия между частями элемента, возникающие под действием внешних сил?

- 1) внутренние;
- 2) сосредоточенные;
- 3) поперечные;
- 4) нагрузки.

18. Метод определения внутренних усилий называется...

- 1) методом сил;
- 2) методом перемещений;
- 3) методом сечений;
- 4) методом начальных параметров;

19. С помощью метода сечений определяются...

- 1) внешние нагрузки;
- 2) перемещения;
- 3) внутренние усилия;
- 4) деформации.

20. В каких единицах измеряется интенсивность линейно распределённой нагрузки?

- 1) Н/м^2 ;
- 2) Н/м ;
- 3) $\text{Н}\cdot\text{м}$;
- 4) $\text{Н}\cdot\text{м}^2$.

21. Составляющая вектора полного напряжения, перпендикулярная плоскости сечения называется...

- 1) допускаемым напряжением;
- 2) касательным напряжением;
- 3) нормальным напряжением;
- 4) пределом прочности.

22. Как называется напряжение, обеспечивающее безопасную, надёжную работу конструкции в течение предусмотренного срока эксплуатации?

- 1) допускаемое;
- 2) эквивалентное;
- 3) полное;
- 4) предел пропорциональности.

23. Деформации, которые не исчезают после снятия нагрузки, называются...

- 1) упругими;
- 2) разрушающими;
- 3) критическими;
- 4) остаточными.

24. Деформации, которые исчезают после снятия нагрузки, называются...

- 1) упругими;
- 2) разрушающими;
- 3) критическими;
- 4) пластическими.

25. Составляющая вектора полного напряжения, действующая в плоскости сечения это ...

- 1) допускаемое напряжение;
- 2) касательное напряжение;
- 3) нормальное напряжение;
- 4) предел прочности.

26. Какая из формул выражает закон Гука?

- 1) $\sigma = \varepsilon E$;
- 2) $\sigma = \frac{N}{S}$;
- 3) $\varepsilon = \frac{\Delta l}{l}$;
- 4) $\tau = \frac{M_{кр}}{W_p}$.

27. Какие три указанных величины являются физическими константами в сопротивлении материалов?

- 1) E, G, μ ;
- 2) $\Delta l, \sigma, \tau$;
- 3) τ, μ, S ;
- 4) E, μ, S .

28. Как называется один из видов расчета на прочность, выполняемый в

курсе сопротивления материалов?

- 1) статистический;
- 2) проектировочный;
- 3) выборочный.
- 4) расчет на симметричность.

29. В каких единицах измеряется внутреннее механическое напряжение?

- 1) Н/мм²;
- 2) Н/мм;
- 3) Н·м;
- 4) Н·м².

30. Как называется график изменения внутреннего силового фактора по длине стержня?

- 1) кривой усталости;
- 2) графическим выражением закона Гука;
- 3) эпюрой;
- 4) симметричным циклом.

2. Центральное растяжение - сжатие

31. Какая геометрическая характеристика плоских сечений используется для расчета напряжений при растяжении-сжатии?

- 1) полярный момент инерции;
- 2) осевой момент инерции;
- 3) площадь поперечного сечения;
- 4) полярный момент сопротивления.

32. При растяжении-сжатии нормальное напряжение в поперечном сечении считается отрицательным, если оно...

- 1) сжимающее;
- 2) растягивающее;
- 3) является минимальным по отношению к соседнему сечению;
- 4) не изменяет своей величины в процессе нагружения тела.

33. По какому параметру оценивается прочность конструкций?

- 1) по перемещениям поперечных сечений;
- 2) по напряжению;
- 3) по прикладываемой нагрузке;
- 4) по размерам и форме поперечных сечений.

34. Какая геометрическая характеристика поперечного сечения, характеризует жесткость бруса при растяжении?

- 1) статический момент;

- 2) площадь;
- 3) осевой момент инерции;
- 4) полярный момент инерции.

35. Как называется составляющая вектора полного напряжения, направленная по нормали к сечению?

- 1) касательное напряжение;
- 2) нормальное напряжение;
- 3) допускаемое напряжение;
- 4) предел текучести.

36. Из условия равновесия отсеченной части стержня следует, что равнодействующая внутренних сил при растяжении-сжатии...

- 1) больше равнодействующей внешних сил, приложенных по одну сторону от сечения;
- 2) равна равнодействующей внешних сил, приложенных по одну сторону от сечения;
- 3) меньше равнодействующей внешних сил, приложенных по одну сторону от сечения;
- 4) не зависит от равнодействующей внешних сил, приложенных по одну сторону от сечения.

37. Выражение $\Delta l = \frac{Nl}{ES}$ используется для определения перемещений поперечных сечений бруса при ...

- 1) изгибе;
- 2) кручении;
- 3) совместном действии изгиба и кручения;
- 4) растяжении или сжатии.

38. Напряжение в поперечном сечении стержня при растяжении-сжатии определяются как ...

- 1) отношение продольной силы к площади поперечного сечения стержня;
- 2) отношение продольной силы к площади сечения расположенного под углом к оси стержня;
- 3) сумма внешних сил, приложенных по одну сторону от сечения;
- 4) произведение продольной силы и площади поперечного сечения стержня;

39. Как распределяются нормальные напряжения в поперечном сечении (достаточно удаленном от места приложения нагрузки) при растяжении-сжатии бруса?

- 1) в центре сечения равны нулю и увеличиваются к краям сечения;
- 2) распределены равномерно по плоскости сечения;
- 3) в центре имеют максимальное значение и уменьшаются до нуля к краям сечения;

- 4) изменяются линейно по площади сечения.

40. По какой формуле определяются напряжения при растяжении, сжатии?

- 1) $\sigma = \frac{N}{S}$;
2) $\tau = \frac{M}{W_p}$;
3) $\varepsilon = \frac{\Delta l}{l}$;
4) $\varphi = \frac{M_{кр} \cdot l}{G \cdot J_p}$.

41. Какая из формул является условием прочности при растяжении, сжатии?

- 1) $\sigma^{\max} = \frac{N^{\max}}{S} \leq [\sigma]$;
2) $\sigma^{\max} = \frac{M^{\max}}{W_0} \leq [\sigma]$;
3) $\tau^{\max} = \frac{M^{\max}}{W_p} \leq [\tau]$;
4) $\theta_{\max} = \frac{M^{\max}}{GJ_p} \leq [\theta]$

42. Какое внутреннее усилие возникает в поперечном сечении бруса при центральном растяжении (сжатии)?

- 1) продольная сила;
2) поперечная сила;
3) изгибающий момент;
4) крутящий момент.

43. Какие деформации возникают в стержне при растяжении?

- 1) прогиб;
2) удлинение;
3) угол закручивания;
4) продольный изгиб.

44. По какой из формул можно определить абсолютное удлинение стержня при растяжении?

- 1) $\varphi = \frac{Ml}{GJ_p}$;

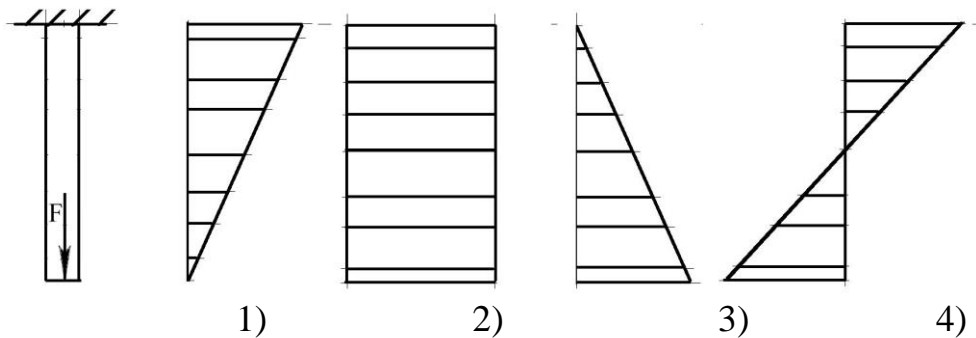
- 2) $\Delta l = \frac{Nl}{ES}$;
- 3) $\varepsilon' = \mu\varepsilon$;;
- 4) $\sigma = \frac{N}{S}$.

45. Какая формула для определения относительной поперечной деформации стержня верна?

- 1) $\varepsilon' = -\mu\varepsilon$;
- 2) $\varepsilon' = \mu\varepsilon$;
- 3) $\varepsilon' = -\mu / \varepsilon$;
- 4) $\varepsilon' = \mu / \varepsilon$.

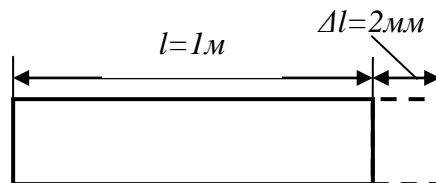
46. Какая из эпюр продольных сил соответствует данной схеме нагружения стержня?

- 1) 1;
- 2) 2;
- 3) 3;
- 2) 2;
- 3) 3;
- 4) 4.



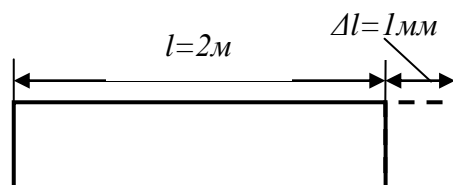
47. Относительное удлинение стержня равно...

- 1) 0,2;
- 2) 0,002;
- 3) 2;
- 4) 0,1.



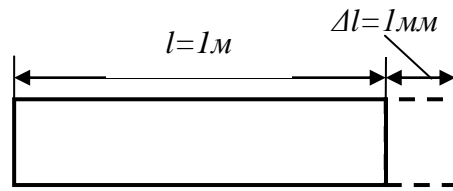
48. Относительное удлинение стержня равно...

- 1) 0,5;
- 2) 0,05;
- 3) 0,0005;
- 4) 0,2.



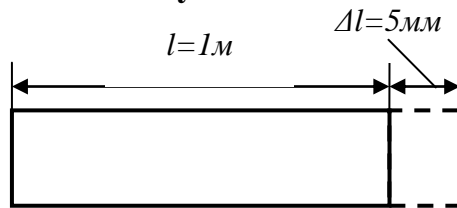
49. Относительное удлинение стержня равно...

- 1) 0,1;
- 2) 0,01;
- 3) 0,001;
- 4) 0,2.



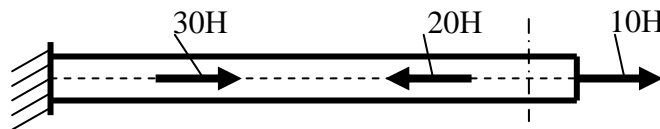
50. Относительное удлинение стержня равно...

- 1) 0,005;
- 2) 0,5;
- 3) 0,05;
- 4) 0,002.



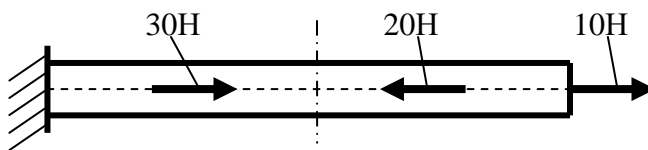
51. Чему равна продольная сила в указанном сечении?

- 1) -10 Н;
- 2) 30 Н;
- 3) 20 Н;
- 4) 10 Н.



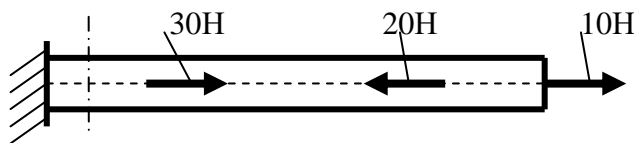
52. Чему равна продольная сила в указанном сечении?

- 1) 30 Н;
- 2) -10 Н;
- 3) 20 Н;
- 4) 10 Н.



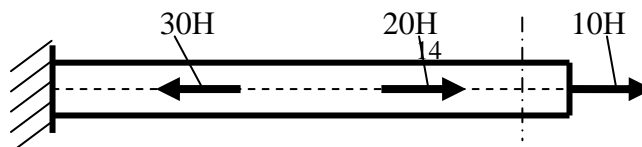
53. Чему равна продольная сила в указанном сечении?

- 1) 20 Н;
- 2) -10 Н;
- 3) 30 Н;
- 4) -20 Н.



54. Чему равна продольная сила в указанном сечении?

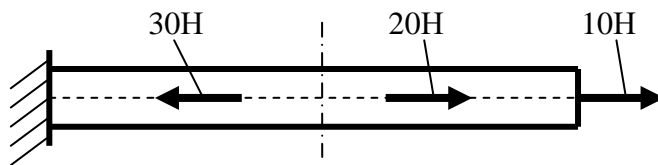
- 1) -10 Н;



- 2) 30 Н;
- 3) 10 Н;
- 4) -30 Н.

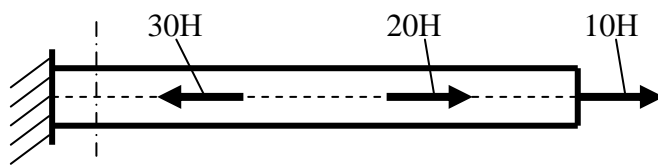
55. Чему равна продольная сила в указанном сечении?

- 1) -30 Н;
- 2) -10 Н;
- 3) -20 Н;
- 4) 30 Н.



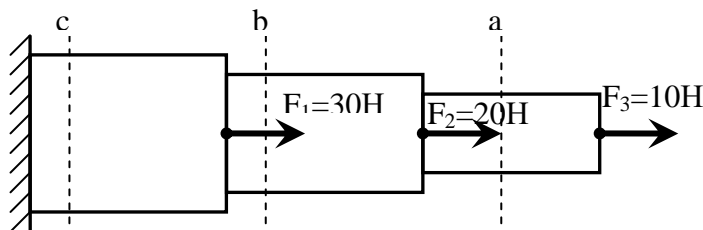
56. Чему равна продольная сила в указанном сечении?

- 1) 10 Н;
- 2) 20 Н;
- 3) 0;
- 4) -10 Н.



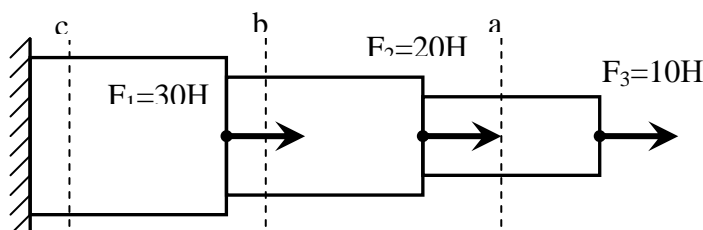
57. Чему равна продольная сила в сечении (а) стержня?

- 1) 10 Н;
- 2) 30 Н;
- 3) 20 Н;
- 4) 10 Н.



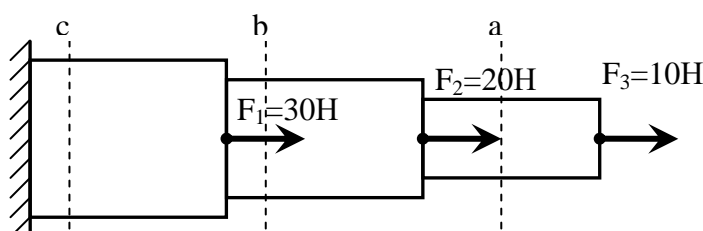
58. Чему равна продольная сила в сечении (b) стержня?

- 1) 10 Н;
- 2) 30 Н;
- 3) 20 Н;
- 4) 60 Н.



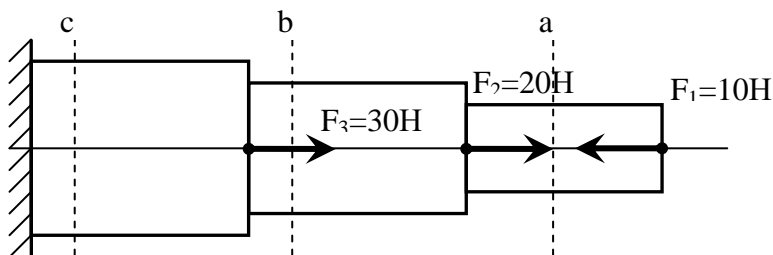
59. Чему равна продольная сила в сечении (с) стержня?

- 1) 10 Н;
- 2) -10 Н;
- 3) 30 Н;
- 4) 60 Н.



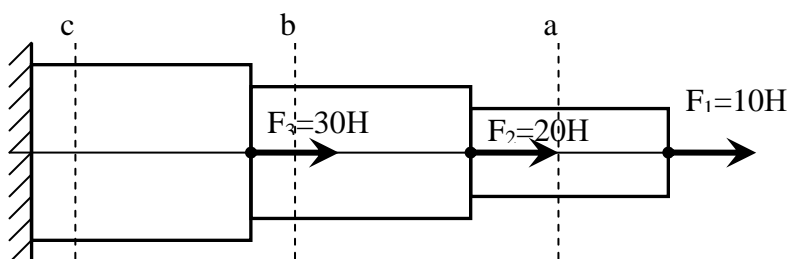
60. Чему равна продольная сила в сечении (a) стержня?

- 1) 10 Н;
- 2) -20 Н;
- 3) -10 Н;
- 4) 60 Н.



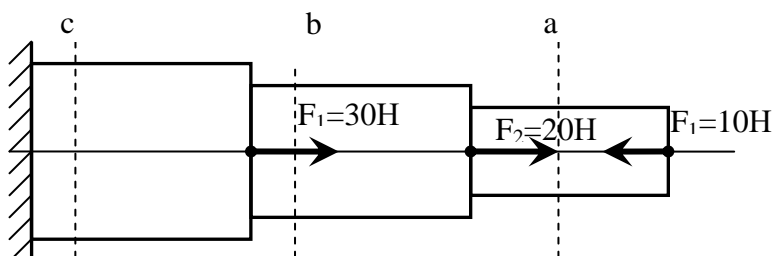
61. Чему равна продольная сила в сечении (b) стержня?

- 1) 10 Н;
- 2) 30 Н;
- 3) 20 Н;
- 4) -20 Н.



62. Чему равна продольная сила в сечении (b) стержня?

- 1) 10 Н;
- 2) 20 Н;
- 3) 60 Н;
- 4) -20 Н.

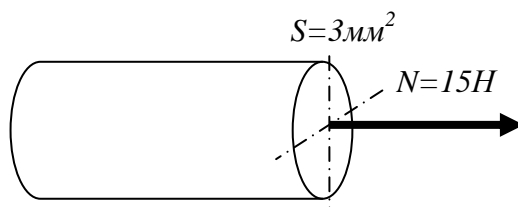


63. От какой геометрической характеристики поперечного сечения зависит прочность растягиваемого (сжимаемого) бруса при прочих равных условиях?

- 1) площадь;
- 2) осевой момент инерции;
- 3) полярный момент инерции;
- 4) статический момент площади.

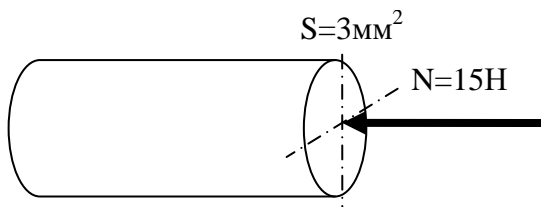
64. Чему равно напряжение в поперечном сечении стержня?

- 1) 5 Н/мм^2 ;
- 2) 30 Н/мм^2 ;
- 3) 45 Н/мм^2 ;
- 4) -5 Н/мм^2 .



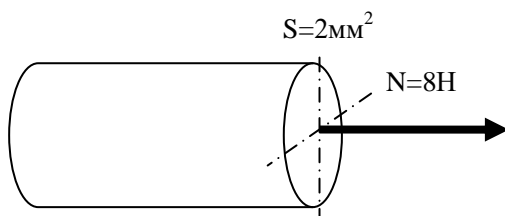
65. Чему равно напряжение в поперечном сечении стержня?

- 1) -10 Н/мм^2 ;
- 2) -5 Н/мм^2 ;
- 3) 30 Н/мм^2 ;
- 4) 5 Н/мм^2 .



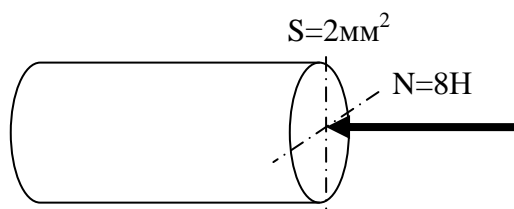
66. Чему равно напряжение в поперечном сечении стержня?

- 1) -10 Н/мм^2 ;
- 2) -20 Н/мм^2 ;
- 3) 4 Н/мм^2 ;
- 4) -4 Н/мм^2 ;



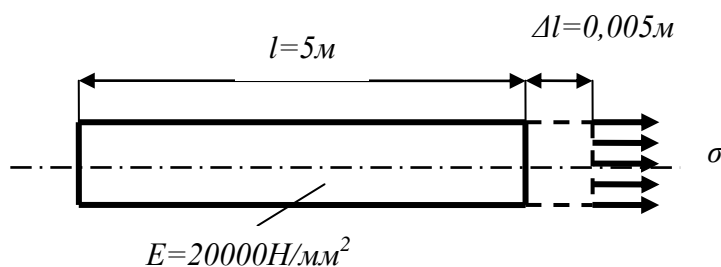
67. Чему равно напряжение в поперечном сечении стержня?

- 1) 4 Н/мм^2 ;
- 2) -4 Н/мм^2 ;
- 3) -16 Н/мм^2 ;
- 4) -20 Н/мм^2 .



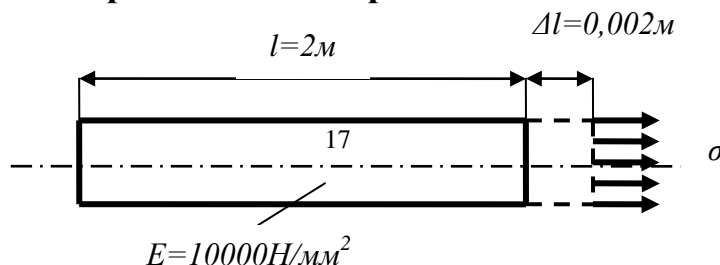
68. Чему равно напряжение в поперечном сечении стержня?

- 1) 20 Н/мм^2 ;
- 2) 10 Н/мм^2 ;
- 3) -10 Н/мм^2 ;
- 4) -20 Н/мм^2 .



69. Чему равно напряжение в поперечном сечении стержня?

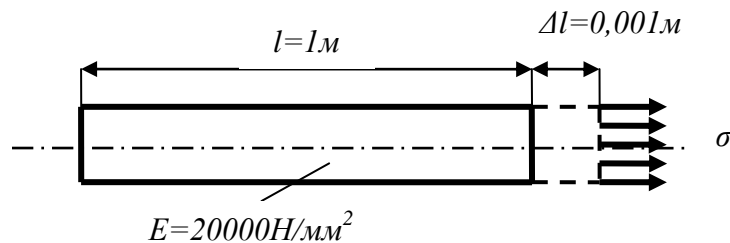
- 1) 10 Н/мм^2 ;



- 2) 20 Н/мм^2 ;
- 3) 40 Н/мм^2 ;
- 4) 45 Н/мм^2 .

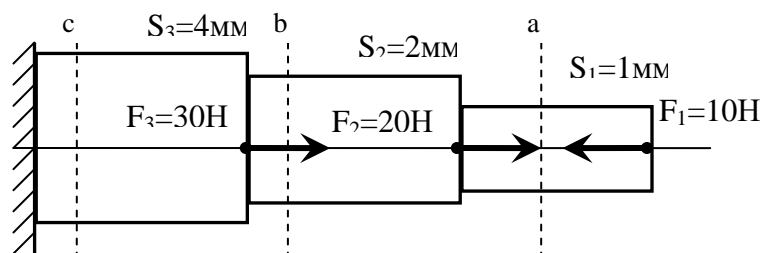
70. Чему равно напряжение в поперечном сечении стержня?

- 1) 10 Н/мм^2
- 2) -20 Н/мм^2
- 3) 20 Н/мм^2 ;
- 4) 45 Н/мм^2 .



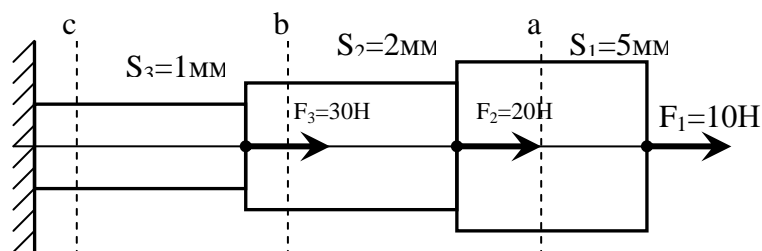
71. Чему равно напряжение в поперечном сечении (b) стержня?

- 1) 5 Н/мм^2 ;
- 2) 10 Н/мм^2
- 3) -20 Н/мм^2
- 4) -35 Н/мм^2 .



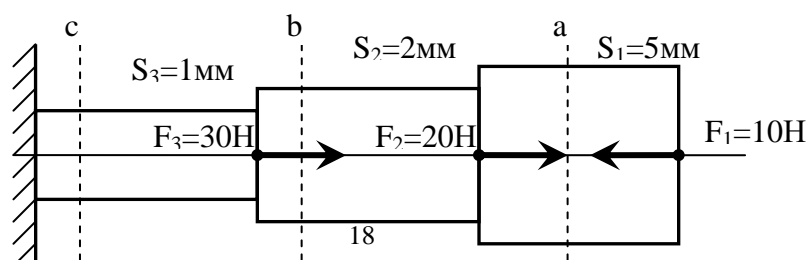
72. Чему равно напряжение в поперечном сечении (b) стержня?

- 1) -15 Н/мм^2 ;
- 2) 15 Н/мм^2 ;
- 3) -20 Н/мм^2 ;
- 4) 25 Н/мм^2 .



73. Чему равно напряжение в поперечном сечении (b) стержня?

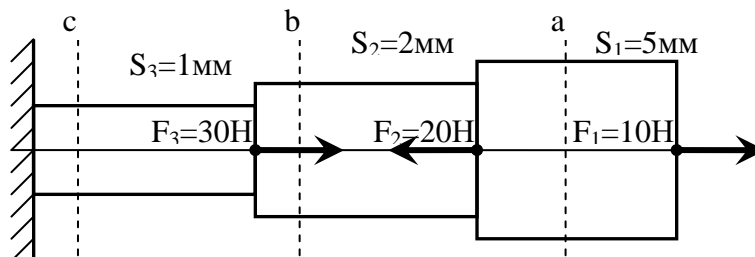
- 1) -5 Н/мм^2
- 2) -10 Н/мм^2
- 3) 5 Н/мм^2 ;



4) 20 Н/мм^2 .

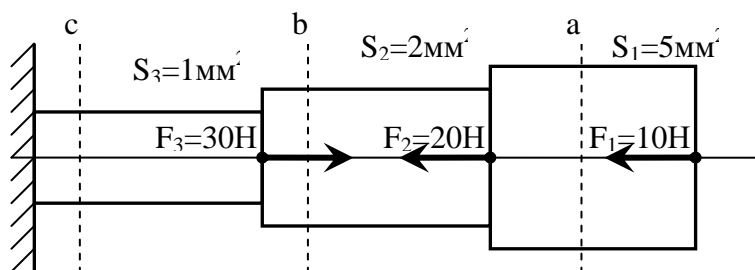
74. Чему равно напряжение в поперечном сечении (b) стержня?

- 1) -5 Н/мм^2 ;
- 2) Н/мм^2
- 3) Н/мм^2
- 4) Н/мм^2



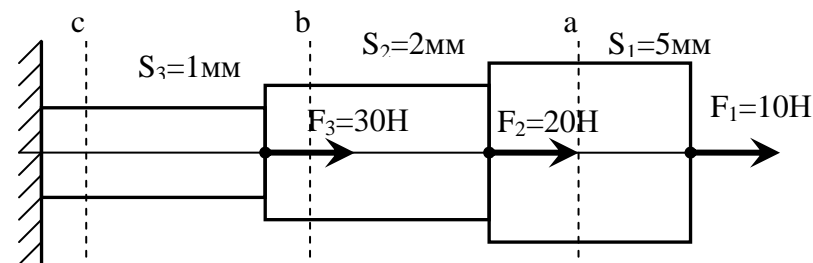
75. Чему равно напряжение в поперечном сечении (b) стержня?

- 1) 35 Н/мм^2
- 2) 40 Н/мм^2
- 3) -15 Н/мм^2 ;
- 4) -5 Н/мм^2 .



76. Чему равно напряжение в поперечном сечении (c) стержня?

- 1) 60 Н/мм^2 ;
- 2) 15 Н/мм^2
- 3) -20 Н/мм^2
- 4) -10 Н/мм^2 .

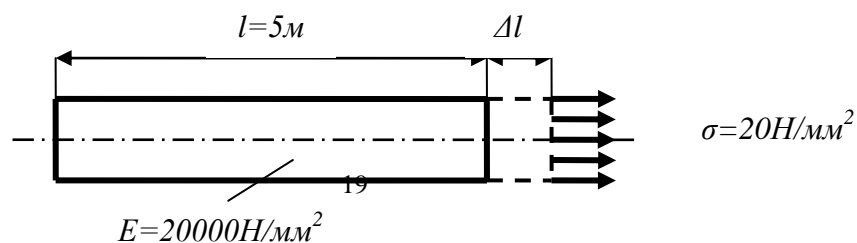


77. Какое поперечное сечение бруса более рационально при растяжении (площадь сечений одинакова)?

- 1) двутавр;
- 2) круглое;
- 3) квадратное;
- 4) форма не имеет значения.

78. Абсолютное удлинение бруса при растяжении составит:

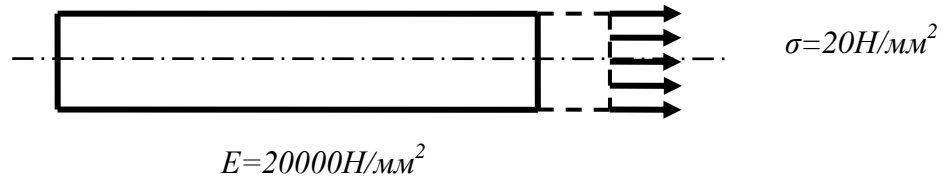
- 1) $0,01 \text{ м}$;
- 2) $0,005 \text{ м}$;
- 3) $0,001 \text{ м}$;



4) 0,2 м.

79. Относительная деформация бруса при растяжении равна:

- 1) 0,005;
- 2) 0,001;
- 3) 0,4;
- 4) 1,5.



80. Модуль упругости E – это ...

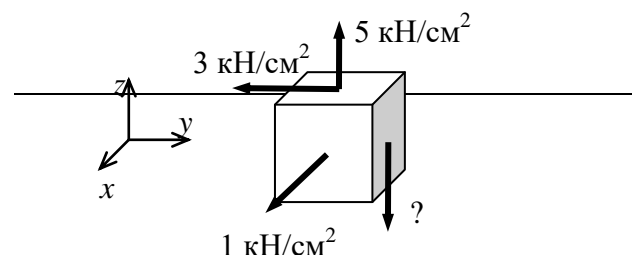
- 1) коэффициент пропорциональности между касательными напряжениями и внутренними силами;
- 2) коэффициент пропорциональности между продольными силами и перемещениями;
- 3) коэффициент пропорциональности между нормальными напряжениями и линейными деформациями;
- 4) коэффициент пропорциональности между линейными деформациями и внутренними силами.

81. Абсолютное удлинение бруса при растяжении можно определить по формуле ...

- 1) $\Delta l = \frac{N \cdot l}{E \cdot S}$;
- 2) $\Delta l = \frac{N \cdot l}{G \cdot J_\rho}$;
- 3) $\Delta l = \frac{N \cdot F}{E \cdot l}$;
- 4) $\Delta l = \frac{N \cdot F}{G \cdot J_\rho}$.

3 Чистый и поперечный изгиб.

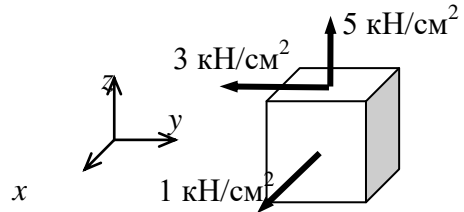
82. Касательное напряжение на правой грани куба равно ...



- 1) 5 кН/см^2 ;
- 2) 10 кН/см^2 ;
- 3) 20 кН/см^2 ;
- 4) 3 кН/см^2 .

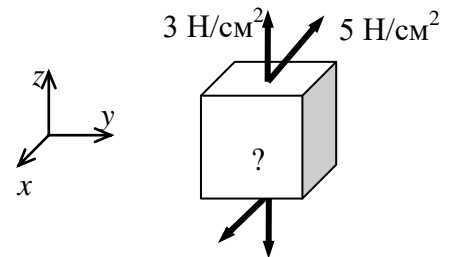
83. Касательное напряжение τ_{yz} на правой грани куба равно ...

- 1) -3 кН/см^2
- 2) 5 кН/см^2
- 3) 10 кН/см^2 ;
- 4) 20 кН/см^2 .



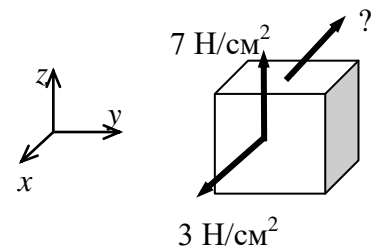
84. Касательное напряжение τ_{xz} на передней грани куба равно ...

- 1) -3 кН/см^2 ;
- 2) -5 кН/см^2 ;
- 3) 10 кН/см^2 ;
- 4) 20 кН/см^2



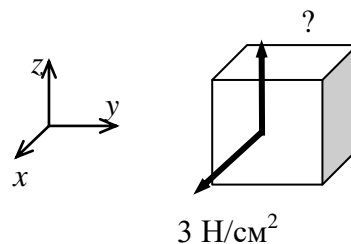
85. Касательное напряжение на верхней грани в указанном направлении равно ...

- 1) -3 кН/см^2 ;
- 2) 5 кН/см^2 ;
- 3) -7 кН/см^2 ;
- 4) 10 кН/см^2 .



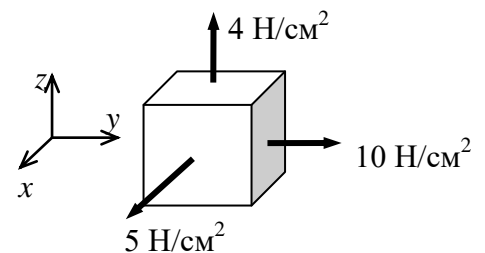
86. Касательное напряжение на верхней грани τ_{zx} равно ...

- 1) 3 кН/см^2 ;
- 2) -5 кН/см^2 ;
- 3) 7 кН/см^2 ;
- 4) 12 кН/см^2 .

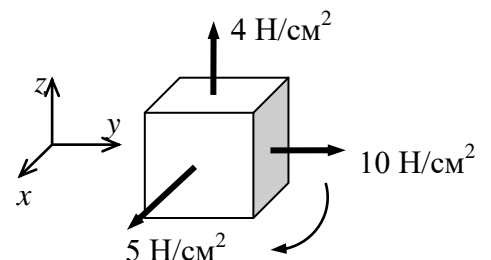


87. Напряжение τ_{xz} равно ...

- 1) 3 кН/см^2 ;
- 2) 5 кН/см^2 ;
- 3) 0 кН/см^2 ;
- 4) 12 кН/см^2 .



88. Напряжение на затененной площадке при вращении элементарного объема вокруг оси

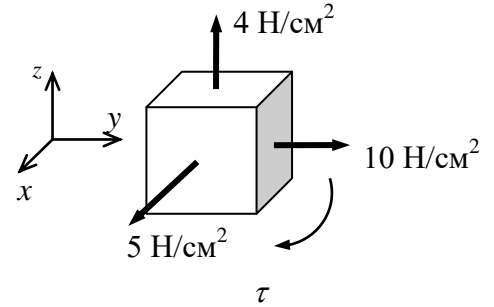


x будет ...

- 1) увеличиваться;
- 2) уменьшаться;
- 3) оставаться постоянным;
- 4) непре сказуемым.

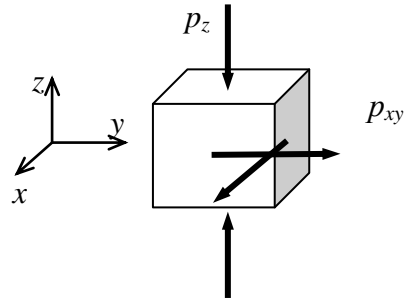
89. Напряжение на передней площадке при вращении элементарного объема вокруг оси x будет ...

- 1) увеличиваться;
- 2) уменьшаться;
- 3) оставаться постоянным;
- 4) непредсказуемым.



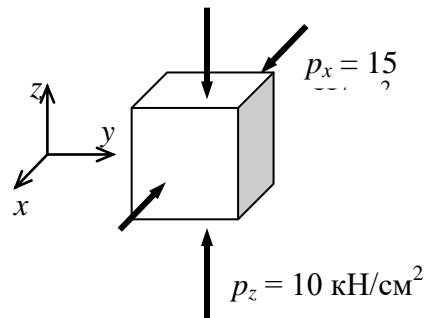
90. Укажите направления вращения куба для того, чтобы его грани стали главными площадками

- 1) вокруг оси x;
- 2) вокруг оси z;
- 3) вокруг оси y;
- 4) поворота вокруг одной из осей недостаточно.



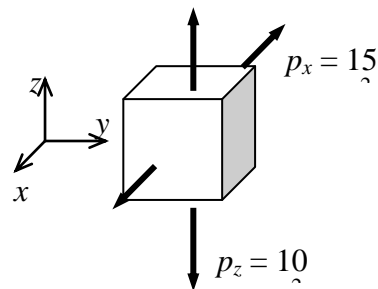
91. Укажите минимальное главное напряжение при напряженном состоянии, показанном на рисунке равно ...

- 1) 3 кН/см²;
- 2) -15 кН/см²;
- 3) 7 кН/см²;
- 4) 12 кН/см².



92. Укажите максимальное главное напряжение при напряженном состоянии, показанном на рисунке, равно ...

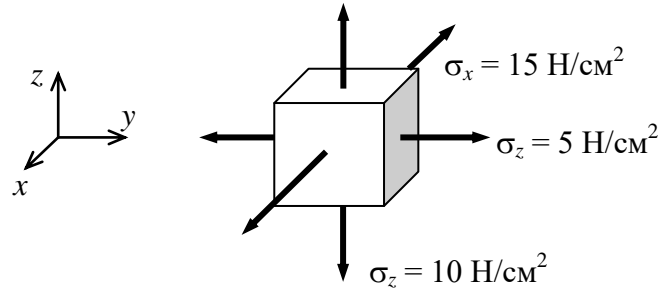
- 1) 3 кН/см²
- 2) 5 кН/см²;
- 3) 15 кН/см²;
- 4) 12 кН/см².



93. Главное напряжение σ_2

равно ...

- 1) 3 Н/см^2 ;
- 2) 5 Н/см^2 ;
- 3) 10 Н/см^2 ;
- 4) 12 Н/см^2 .



94. Формула $\sigma_{y',z'} = \frac{\sigma_z + \sigma_y}{2} \pm \sqrt{\left(\frac{\sigma_z - \sigma_y}{2}\right)^2 + \tau_{yz}^2}$ определяет главные

напряжения в случае когда...

- 1) площадка с нормалью по оси x главная;
- 2) площадка с нормалью по оси y главная;
- 3) площадка с нормалью по оси z главная;
- 4) произвольного выбора координатной системы.

95. Какой вид напряженного состояния будет иметь место при чистом изгибе:

- 1) линейное;
- 2) плоское;
- 3) объемно ;
- 4) двухосное.

96. Напряженное состояние при центральном растяжении-сжатии:

- 1) линейное;
- 2) плоское;
- 3) объемное;
- 4) двухосное.

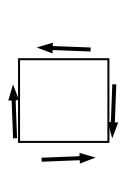
97. При линейном напряженном состоянии ...

- 1) три главных напряжения не равны нулю
- 2) одно главное напряжение не равно нулю
- 3) два главных напряжения не равны нулю
- 4) все главные напряжения положительны

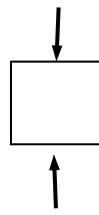
98. Напряженное состояние при кручении вала:

- 1) линейное;
- 2) плоское;
- 3) объемное;
- 4) пространственное.

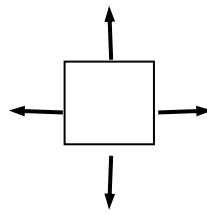
99. Укажите рисунок, на котором показано состояние чистого сдвига?



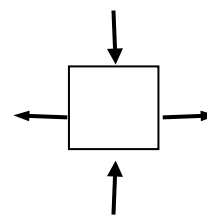
а)



б)



в)



г)

- 1) а);
- 2) б);
- 3) в);
- 4) г).

100. При плоском напряженном состоянии:

- 1) три главных напряжения не равны нулю
- 2) одно главное напряжение не равно нулю
- 3) два главных напряжения не равны нулю
- 4) все главные напряжения обязательно положительны

101. При объемном напряженном состоянии:

- 1) три главных напряжения не равны нулю
- 2) одно главное напряжение не равно нулю
- 3) два главных напряжения не равны нулю
- 4) все главные напряжения обязательно положительны

102. Формула объемного закона Гука:

- 1) $\gamma = \frac{1}{G} \tau$;
- 2) $e = \frac{1-2\mu}{E} (\sigma_x + \sigma_y + \sigma_z)$;
- 3) $e = 3 \frac{1-2\mu}{E} p$;
- 4) $\varepsilon_z = \frac{1}{E} \sigma_z$.

103. Формула закона Гука для сдвига:

- 1) $\gamma = \frac{1}{G} \tau$;
- 2) $e = \frac{1-2\mu}{E} (\sigma_x + \sigma_y + \sigma_z)$;
- 3) $e = 3 \frac{1-2\mu}{E} p$;

4) $\varepsilon_z = \frac{1}{E} \sigma_z \cdot$

104. При изгибе с кручением возникает:

- 1) линейное напряженное состояние;
- 2) плоское напряженное состояние;
- 3) объемное напряженное состояние;
- 4) может быть как линейное, так и плоское напряженное состояние.

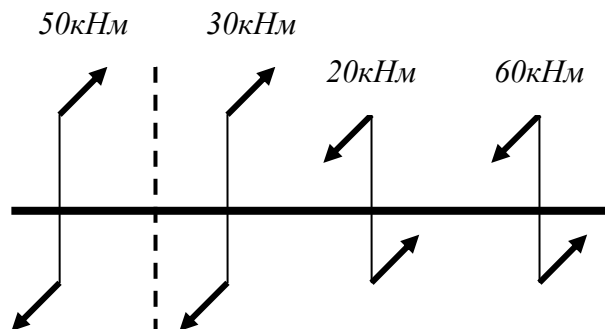
4 КРУЧЕНИЕ.

105. Какой метод применяется для определения крутящего момента в сечении вала?

- 1) проекций;
- 2) моментной точки;
- 3) сечений;
- 4) вырезания узлов.

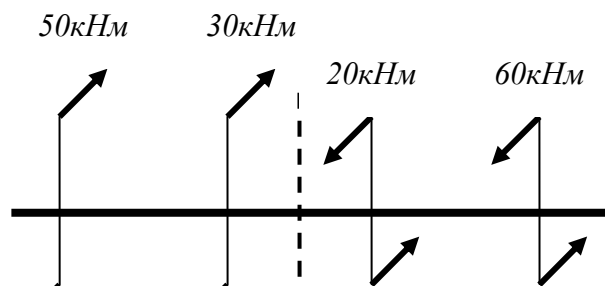
106. Модуль крутящего момента в указанном сечении равен ...

- 1) 50 кН·м;
- 2) 10 кН·м;
- 3) 30 кН·м;
- 4) 5 кН·м.



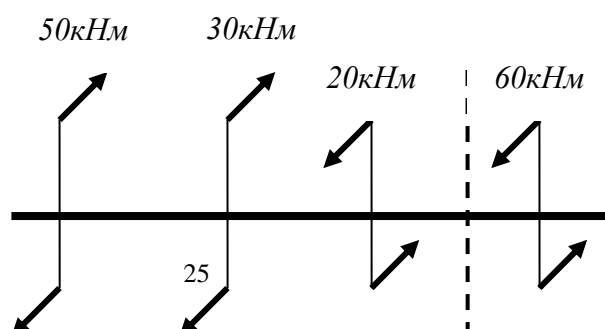
107. Модуль крутящего момента в указанном сечении равен ...

- 1) 80 кН·м;
- 2) 10 кН·м;
- 3) 30 кН·м;
- 4) 50 кН·м.



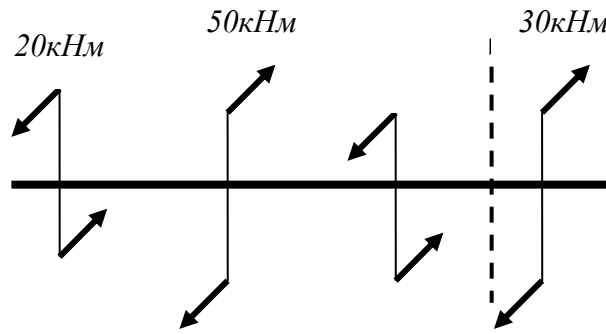
108. Модуль крутящего момента в указанном сечении равен ...

- 1) 80 кН·м;
- 2) 10 кН·м;
- 3) 30 кН·м;
- 4) 60 кН·м.



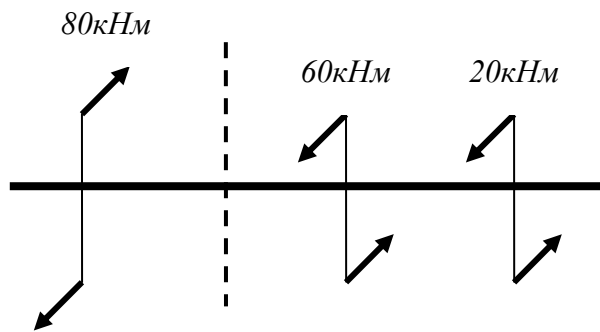
109. Модуль крутящего момента в указанном сечении равен ...

- 1) 80 кН·м;
- 2) 10 кН·м;
- 3) 30 кН·м;
- 4) 60 кН·м.



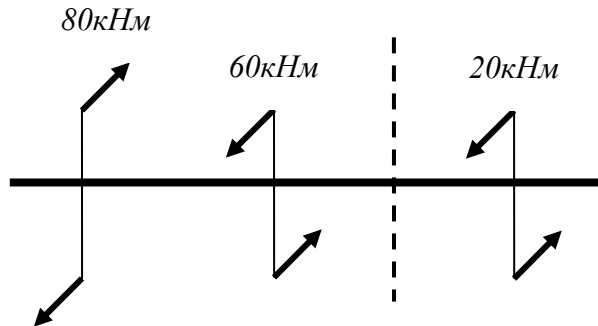
110. Модуль крутящего момента в указанном сечении равен ...

- 1) 80 кН·м;
- 2) 10 кН·м;
- 3) 80 кН·м;
- 4) 60 кН·м.



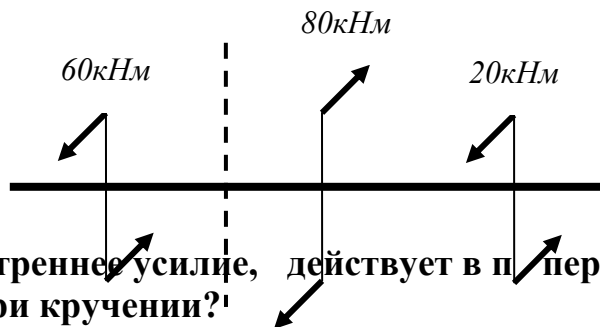
111. Модуль крутящего момента в указанном сечении равен ...

- 1) 80 кН·м;
- 2) 20 кН·м;
- 3) 80 кН·м;
- 4) 60 кН·м.



112. Модуль крутящего момента в указанном сечении равен ...

- 1) 80 кН·м;
- 2) 20 кН·м;
- 3) 80 кН·м;
- 4) 60 кН·м.



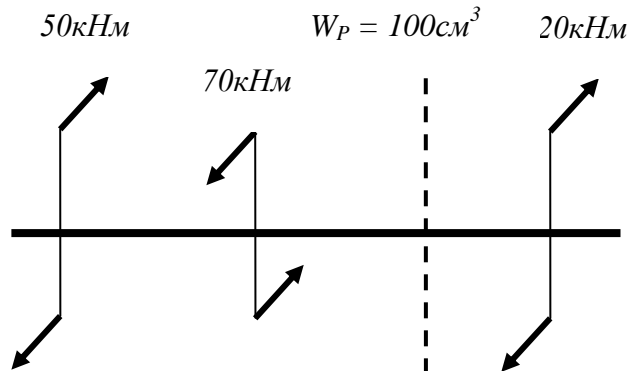
113. Какое внутреннее усилие, действует в данном поперечном сечении круглого вала при кручении?

- 1) поперечная сила

- 2) изгибающий момент;
- 3) продольная сила;
- 4) крутящий момент.

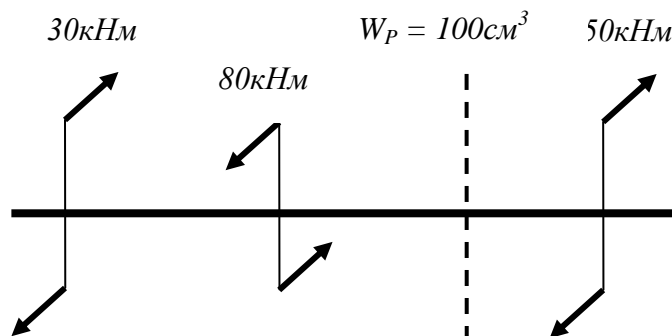
114. Максимальное по модулю касательное напряжение в указанном сечении равно ...

- 1) $20 \frac{\text{кН}}{\text{см}^2}$;
- 2) $40 \frac{\text{кН}}{\text{см}^2}$;
- 3) $60 \frac{\text{кН}}{\text{см}^2}$;
- 4) $30 \frac{\text{кН}}{\text{см}^2}$.



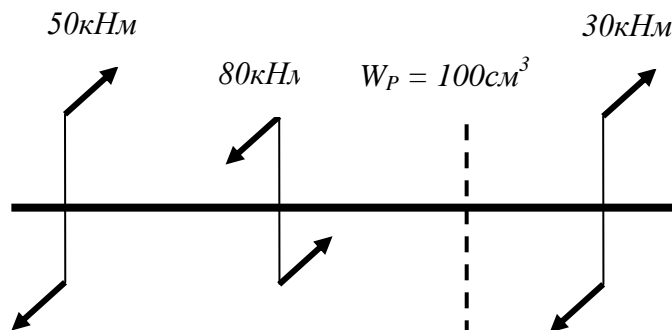
115. Максимальное по модулю касательное напряжение в указанном сечении равно ...

- 1) $20 \frac{\text{кН}}{\text{см}^2}$;
- 2) $40 \frac{\text{кН}}{\text{см}^2}$;
- 3) $50 \frac{\text{кН}}{\text{см}^2}$;
- 4) $30 \frac{\text{кН}}{\text{см}^2}$.



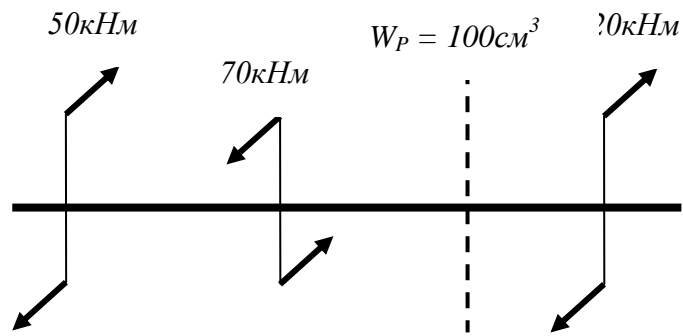
116. Максимальное по модулю касательное напряжение в указанном сечении равно ...

- 1) $20 \frac{\text{кН}}{\text{см}^2}$;
- 2) $40 \frac{\text{кН}}{\text{см}^2}$;
- 3) $30 \frac{\text{кН}}{\text{см}^2}$;
- 4) $70 \frac{\text{кН}}{\text{см}^2}$.



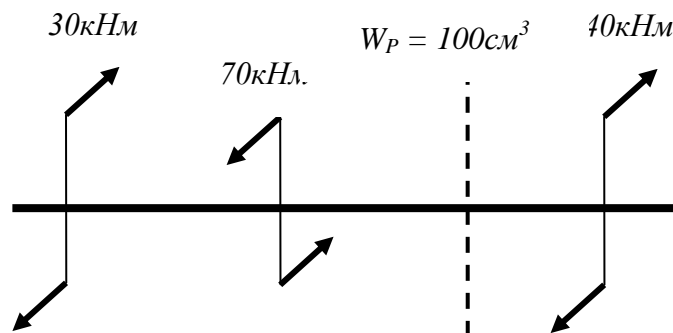
117. Максимальное по модулю касательное напряжение в указанном сечении равно...

- 1) $20 \frac{\text{кН}}{\text{см}^2}$;
- 2) $40 \frac{\text{кН}}{\text{см}^2}$;
- 3) $30 \frac{\text{кН}}{\text{см}^2}$;
- 4) $70 \frac{\text{кН}}{\text{см}^2}$



118. Максимальное по модулю касательное напряжение в указанном сечении равно ...

- 1) $20 \frac{\text{кН}}{\text{см}^2}$;
- 2) $40 \frac{\text{кН}}{\text{см}^2}$;
- 3) $30 \frac{\text{кН}}{\text{см}^2}$;
- 4) $70 \frac{\text{кН}}{\text{см}^2}$.



119. Какие напряжения возникают в поперечных сечениях круглого вала при кручении?

- 1) касательные;
- 2) нормальные;
- 3) касательные и нормальные, одновременно;
- 4) контактные.

120. Какая формула для определения полярного момента сопротивления круглого сечения верна?

- 1) $W_p = \pi d^3 / 16$;
- 2) $W_p = \pi d^3 / 4$;
- 3) $W_p = \pi d^3 / 2$;
- 4) $W_p = \pi d^3 / 8$.

121. Укажите где правильно записано условие жесткости для круглого вала?

- 1) $\theta_{\text{max}} = \frac{M}{GJ_p} \leq [\theta]$;
- 2) $\theta_{\text{max}} = \frac{M \cdot J_p}{G} \leq [\theta]$;

3) $\theta_{\max} = \frac{M \cdot G}{J_{\rho}} \leq [\theta]$
) $\theta_{\max} = \frac{J_{\rho}}{MG} \leq [\theta]$.

122. Какая характеристика материала характеризует жесткость стержня при кручении?

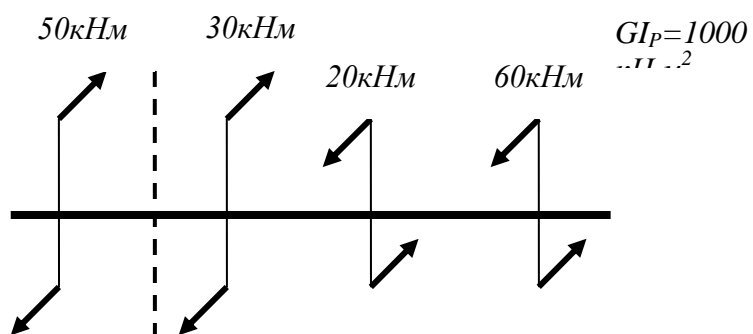
- 1) модуль сдвига;
- 2) полярный момент инерции;
- 3) осевой момент инерции
- 4) полярный момент сопротивления.

123. Формула жесткости стержня при кручении:

- 1) EJ_{ρ} ;
- 2) EJ_x ;
- 3) GJ_{ρ} ;
- 4) GF .

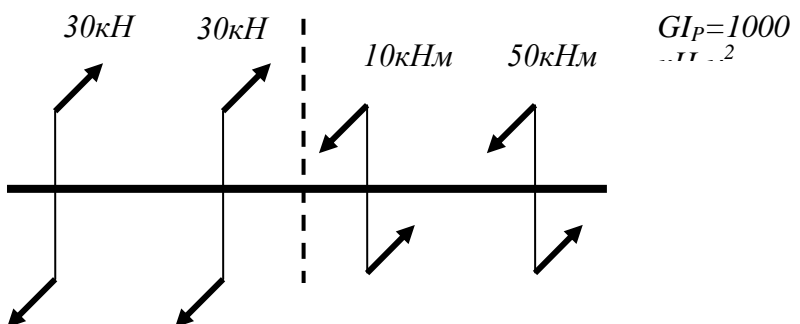
124. Относительный угол закручивания в указанном сечении вала равен ...

- 1) $0,05 \frac{1}{\text{м}}$;
- 2) $0,10 \frac{1}{\text{м}}$;
- 3) $0,07 \frac{1}{\text{м}}$;
- 4) $0,04 \frac{1}{\text{м}}$.



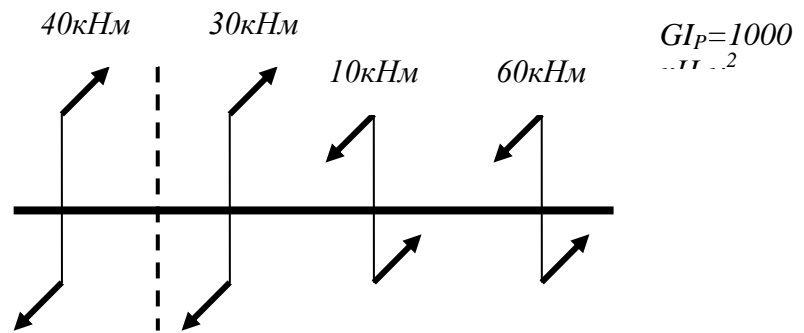
125. Относительный угол закручивания в указанном сечении вала равен ...

- 1) $0,10 \frac{1}{\text{м}}$;
- 2) $0,06 \frac{1}{\text{м}}$;
- 3) $0,07 \frac{1}{\text{м}}$;
- 4) $0,04 \frac{1}{\text{м}}$.



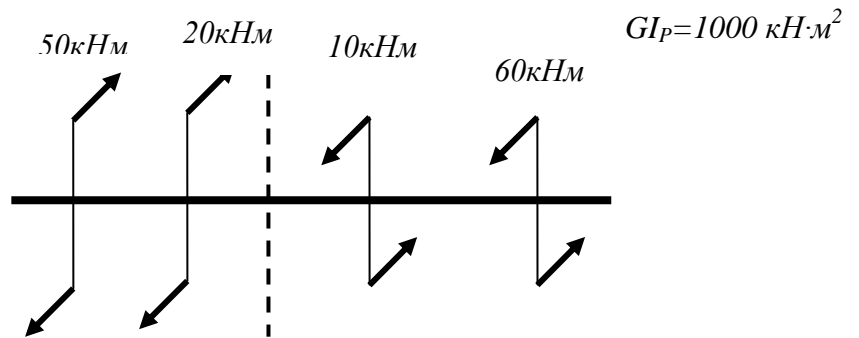
126. Относительный угол закручивания в указанном сечении вала равен ...

- 1) $0,10 \frac{1}{\text{м}}$;
- 2) $0,04 \frac{1}{\text{м}}$;
- 3) $0,07 \frac{1}{\text{м}}$;
- 4) $0,08 \frac{1}{\text{м}}$.



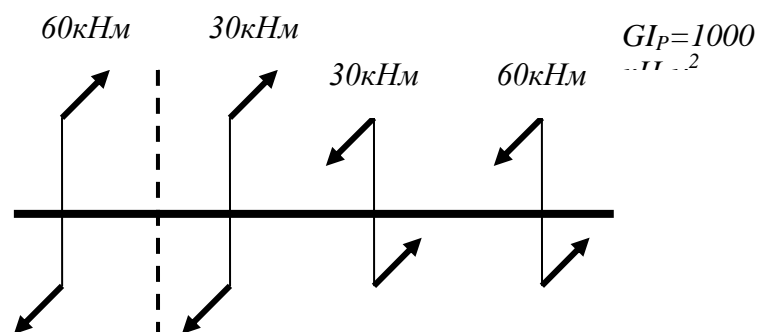
127. Относительный угол закручивания в указанном сечении вала равен ...

- 1) $0,10 \frac{1}{\text{м}}$;
- 2) $0,07 \frac{1}{\text{м}}$;
- 3) $0,05 \frac{1}{\text{м}}$;
- 4) $0,04 \frac{1}{\text{м}}$.



128. Относительный угол закручивания в указанном сечении вала равен ...

- 1) $0,10 \frac{1}{\text{м}}$;
- 2) $0,06 \frac{1}{\text{м}}$;
- 3) $0,08 \frac{1}{\text{м}}$;
- 4) $0,04 \frac{1}{\text{м}}$.



129. Какая формула для определения угла закручивания сечения вала верна?

- 1) $\varphi = \frac{M_{кр}}{G \cdot J_p}$;

- 2) $\varphi = \frac{M_{кр}}{E \cdot F}$;
- 3) $\varphi = \frac{M_{кр} \cdot l}{G \cdot J_p}$;
- 4) $\varphi = \frac{M_{кр} \cdot l}{E \cdot F}$.

130. Укажите напряжения, действующие при чистом сдвиге:

- 1) касательные;
- 2) нормальные;
- 3) касательные и нормальные одновременно;
- 4) смятия.

131. Формула закона Гука при сдвиге:

- 1) $\tau = \frac{\gamma}{G}$;
- 2) $\tau = \frac{G}{\gamma}$;
- 3) $\tau = \gamma \cdot G$;
- 4) $G = \tau \cdot \gamma$.

132. По какой формуле определяют максимальные напряжения при кручении?

- 1) $\tau = \frac{M_{кр}}{W_p}$;
- 2) $\sigma = \frac{M_{изг}}{W_0}$;
- 3) $\sigma = \frac{N}{S}$;
- 4) $\sigma = \varepsilon E$.

133. Какая величина является полярным моментом сопротивления?

- 1) $W_p = J_p / \rho_{max}$;
- 2) $J_p = \int_S \rho^2 dS$;
- 3) $J_x = \int_S y^2 dS$;
- 4) $S_x = \int_S y dS$.

134. Какой вид деформации возникает в круглом стержне при

кручении?

- 1) продольный изгиб;
- 2) прогиб;
- 3) удлинение;
- 4) угол акручивания.

135. Какая из формул является условием прочности при кручении?

- 1) $\sigma^{\max} = \frac{M^{\max}}{W_0} \leq [\sigma];$
- 2) $\tau^{\max} = \frac{M^{\max}}{W_p} \leq [\tau];$
- 3) $\sigma^{\max} = \frac{N^{\max}}{S} \leq [\sigma];$
- 4) $\varphi = \frac{M_{кр} \cdot l}{G \cdot J_p} \leq [\varphi].$

136. Какая из эпюр, позволяет определить максимальный крутящий момент в стержне при кручении?

- 1) эпюра крутящих моментов;
- 2) эпюра нормальных напряжений;
- 3) эпюра касательных напряжений;
- 4) эпюра углов закручивания.

137. Какая из эпюр, позволяет определить опасное сечение стержня при кручении?

- 1) эпюра крутящих моментов;
- 2) эпюра нормальных напряжений;
- 3) эпюра касательных напряжений;
- 4) эпюра углов закручивания.

138. Под действием каких внешних сил в стержне возникает кручение?

- 1) продольных сил;
- 2) поперечных сил;
- 3) моментов пар сил;
- 4) распределенной нагрузки.

139. По какой из формул можно рассчитать угол закручивания круглого вала?

- 1) $J_p = \frac{\pi \cdot d^4}{32};$

$$2) \quad \varphi = \frac{M_{кр} \cdot l}{G \cdot J_p};$$

$$3) \quad \tau = \frac{M_{кр}}{W_p};$$

$$4) \quad \sigma = \frac{N}{S}.$$

140. Какая геометрическая характеристика поперечного сечения, характеризует жесткость бруса при чистом сдвиге?

- 1) площадь;
- 2) полярный момент инерции;
- 3) осевой момент инерции;
- 4) полярный момент инерции.

141. Какая геометрическая характеристика поперечного сечения, характеризует жесткость бруса при кручении?

- 1) статический момент;
- 2) площадь;
- 3) осевой момент инерции;
- 4) полярный момент инерции.

142. Чему равен полярный момент инерции для круглого поперечного сечения?

- 1) $J_p = 0,2d^3$;
- 2) $J_p = \frac{\pi d^2}{4}$;
- 3) $J_p = \frac{\pi d^3}{16}$;
- 4) $J_p = 0,05d^4$.

143. Перемещения при кручении характеризуются ...

- 1) углом закручивания;
- 2) удлинением;
- 3) прогибом;
- 4) углом поворота продольной оси.

5 Основы теории напряжённого и деформирования состояния в точке тела.

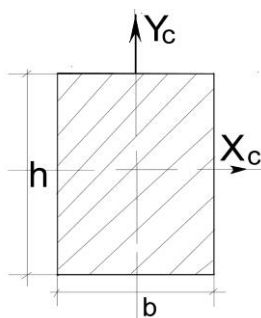
144. По какой из формул определяется полярный момент инерции J_p для круглого поперечного сечения диаметром d ?

- 1) $\frac{\pi d^2}{16}$

- 2) $\frac{\pi d^4}{32}$;
- 3) $\frac{\pi d^3}{64}$;
- 4) $\frac{\pi d^2}{6}$.

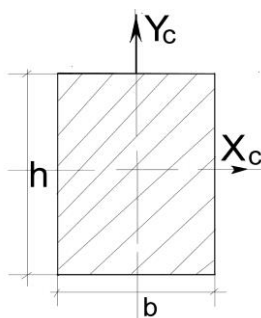
145. По какой из формул определяется осевой момент инерции прямоугольного сечения относительно оси x_c .

- 1) $\frac{bh^2}{6}$;
- 2) $\frac{bh^3}{12}$;
- 3) $\frac{hb^3}{12}$;
- 4) $\frac{hb^2}{6}$.



146. По какой из формул определяется осевой момент инерции прямоугольного сечения относительно оси y_c ?

- 1) $\frac{bh^3}{12}$;
- 2) $\frac{hb^3}{12}$;
- 3) $\frac{bh^2}{6}$;
- 4) $\frac{b^4}{12}$.



147. В каких единицах измеряется осевой момент сопротивления сечения?

- 1) m^3 ;
- 2) $кН/м^2$;
- 3) m^4 ;
- 4) $кНм$.

148. В каких единицах измеряется осевой момент инерции сечения?

- 1) m^3 ;
- 2) $кН/м^2$;
- 3) m^4 ;
- 4) $кНм$.

149. В каких единицах измеряется центробежный момент инерции сечения?

- 1) m^3 ;
- 2) $кН/м^2$;
- 3) m^4 ;
- 4) $кНм$.

150. В каких единицах измеряется статический момент площади плоского сечения?

- 1) m^3 ;
- 2) $кН/м^2$;
- 3) m^4 ;
- 4) $кНм$.

151. В каких единицах измеряется полярный момент сопротивления сечения?

- 1) m^3 ;
- 2) $кН/м^2$;
- 3) m^4 ;
- 4) $кНм$.

6 Сложное сопротивление

152. По какой из формул можно выполнить проектировочный расчет конструкций, работающих на изгиб?

- 1) $W_0 \geq \frac{M_{max}}{[\sigma]}$;
- 2) $\tau = \frac{M_{кр}}{W_p}$;
- 3) $[M] = W_0 [\sigma]$;
- 4) $W_p \geq \frac{M_{кр}}{[\tau]}$.

153. Какая разница между продольным и поперечным изгибом?

- 1) при продольном изгибе возникают нормальные напряжения, при поперечном изгибе - касательные;
- 2) при продольном изгибе напряжения имеют наибольшее значение в точках, наиболее удаленных от оси, при поперечном изгибе – распределены равномерно;
- 3) при продольном изгибе внешняя сила действует по оси стержня, при поперечном изгибе - перпендикулярно оси стержня;
- 4) при продольном изгибе возникают касательные напряжения, при поперечном изгибе - нормальные;

154. Какие внутренние силовые факторы возникают в балке при прямом

поперечном изгибе?

- 1) изгибающий момент и поперечная сила;
- 2) продольная и поперечная силы;
- 3) изгибающий момент и продольная сила;
- 4) крутящий и изгибающий моменты.

155. По какой формуле определяются напряжения при чистом изгибе?

- 1) $\tau = \frac{Q \cdot S_x^{омс}}{b \cdot J_x}$;
- 2) $\sigma = \frac{M_{изг}}{W_0}$;
- 3) $\sigma = \frac{N}{S}$;
- 4) $\tau = \frac{M_{кр}}{W_p}$.

156. Какая из формул является условием прочности при чистом изгибе?

- 1) $\sigma^{\max} = \frac{M_{изг}^{\max}}{W_0} \leq [\sigma]$;
- 2) $\sigma^{\max} = \frac{N^{\max}}{S} \leq [\sigma]$;
- 3) $\tau^{\max} = \frac{M^{\max}}{W_p} \leq [\tau]$;
- 4) $\tau = \frac{Q \cdot S_x^{омс}}{b \cdot J_x} \leq [\tau]$.

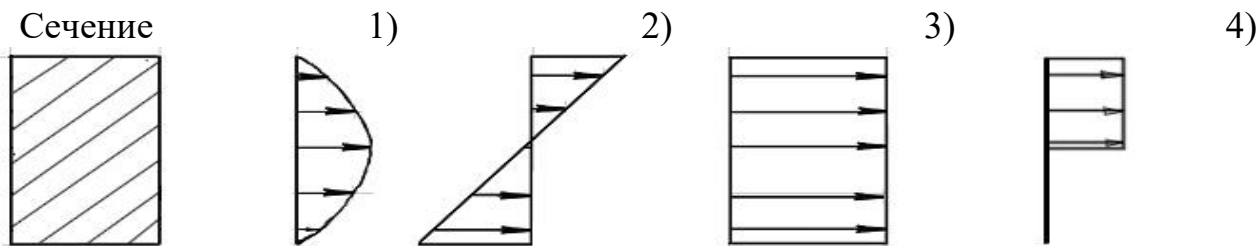
157. Нейтральная линия прямолинейного бруса при прямом изгибе имеет вид:

- 1) пространственной кривой;
- 2) плоской кривой;
- 3) ломаной;
- 4) прямой.

158. Какие сечения бруса при изгибе считаются опасными?

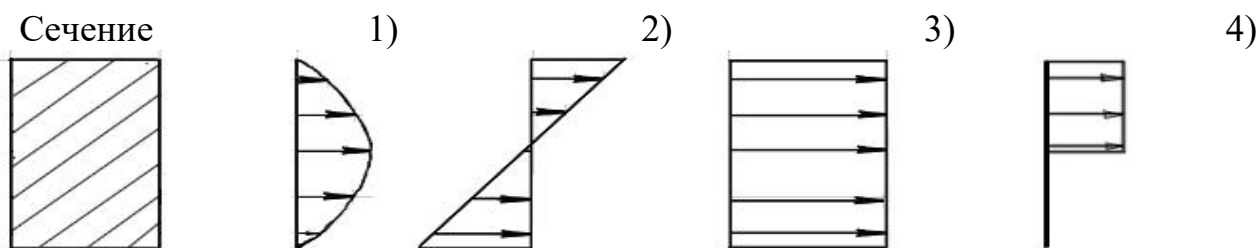
- 1) сечения, в которых напряжения от изгиба равны нулю;
- 2) сечения, в которых поперечная сила максимальна;
- 3) сечения, в которых изгибающий момент максимален по абсолютной величине;
- 4) сечения, к которым приложены внешние нагрузки.

159. Какая из эпюр распределения нормальных напряжений по сечению бруса при прямом изгибе правильная?



- 1) 1;
- 2) 2;
- 3) 3;
- 4) 4.

160. Какая из эпюр распределения касательных напряжений по сечению бруса при прямом поперечном изгибе правильная?



- 1) 1;
- 2) 2;
- 3) 3;
- 4) 4.

161. По какой из формул определяются касательные напряжения при изгибе?

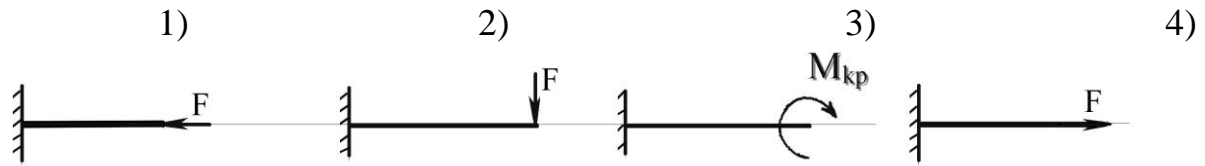
- 1) $\sigma = \frac{M_{изг}}{W_0}$;
- 2) $\tau = \frac{Q \cdot S_z}{b \cdot J_z}$;
- 3) $\tau_{кр} = \frac{M_{кр}}{W_p}$;
- 4) $\sigma = \frac{N}{S}$.

162. Какой вид деформации испытывает балка, нагруженная поперечной силой?

- 1) удлинение Δl ;
- 2) прогиб f ;
- 3) угол закручивания φ .

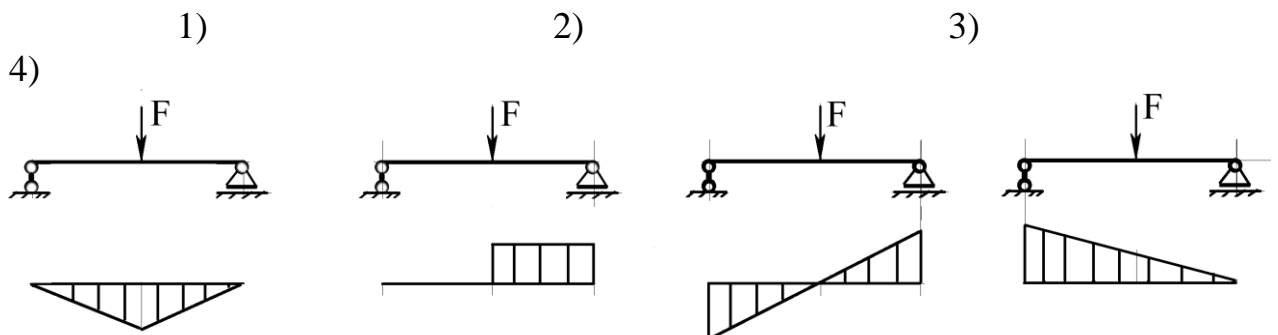
4) относительное удлинение ε .

163. Какой из указанных стержней испытывает изгиб?



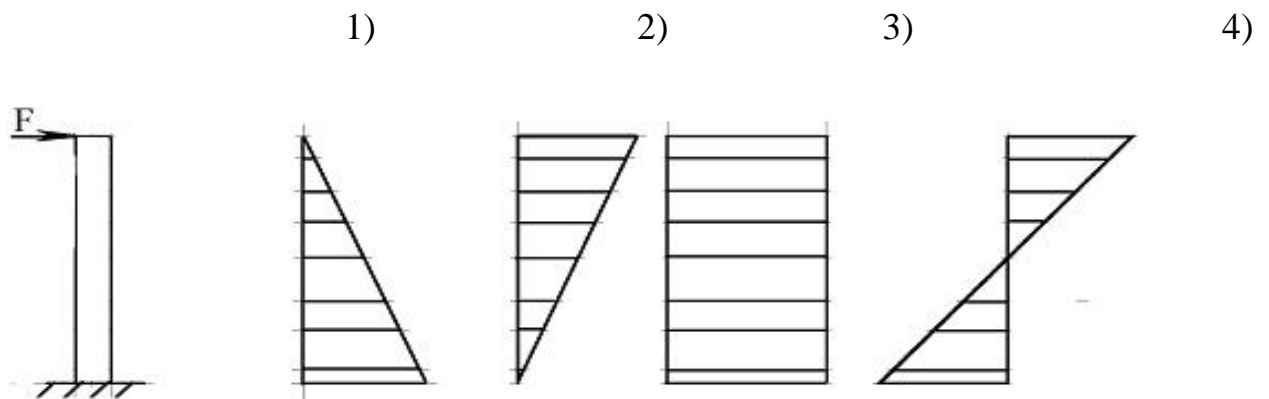
- 1) 1;
- 2) 2;
- 3) 3;
- 4) 4.

164. На каком из рисунков эпюра изгибающих моментов построена верно?



- 1) 1;
- 2) 2;
- 3) 3;
- 4) 4

165. Какая из эпюр изгибающих моментов построена верно?



- 1) 1;
- 2) 2;
- 3) 3;
- 4) 4.

166. Какое из указанных произведений является жесткостью стержня при изгибе?

- 1) ES ;
- 2) EJ ;
- 3) GJ_p ;
- 4) μl .

167. Как определяются внутренние усилия при изгибе?

- 1) методом сечения;
- 2) методом последовательных приближений;
- 3) путем сложения всех внешних сил.
- 4) методом деформаций.

168. $\sigma = \frac{M \cdot y}{J_x}$ - это формула для вычисления ...

- 1) нормальных напряжений по высоте поперечного сечения при изгибе;
- 2) нормальных напряжений при кручении стержня;
- 3) нормальных напряжений при растяжении-сжатии;
- 4) касательных напряжений в опасных точках опасного сечения при изгибе.

169. В каких единицах измеряется внутренний изгибающий момент, возникающих в поперечных сечениях балки?

- 1) Hm^2 ;
- 2) H/m^2 ;
- 3) Hm ;
- 4) kH .

170. Какое поперечное сечение балки при прямом изгибе является наиболее рациональным с позиции экономии материала?

- 1) круглое сплошное;
- 2) двутавровое;
- 3) кольцевое;
- 4) прямоугольное.

171. В формуле Верещагина $\delta = \frac{\Omega \cdot M_c}{EJ_{H-O}}$ для определения перемещений при

изгибе величина Ω это ...

- 1) площадь поперечного сечения стержня;
- 2) площадь эпюры изгибающих моментов;
- 3) проекция главного вектора внутренних усилий на ось стержня;
- 4) поперечная сила.

172. Плоскость, проходящая через продольную ось бруса и одну из

главных центральных осей его поперечного сечения называется...

- 1) силовой плоскостью;
- 2) главной плоскостью;
- 3) плоскостью сечения;
- 4) плоскостью симметрии.

173. Брус, работающий на изгиб называется...

- 1) валом;
- 2) балкой;
- 3) стойкой;
- 4) осью.

174. Изгиб, при котором в поперечных сечениях бруса возникают лишь изгибающие моменты, называется...

- 1) чистый;
- 2) косой;
- 3) продольный;
- 4) поперечный.

175. Какие напряжения действуют в поперечном сечении балки при чистом изгибе?

- 1) только напряжения сжатия;
- 2) только касательные напряжения;
- 3) напряжения сжатия и напряжения растяжения;
- 4) только напряжения растяжения.

176. Как называется слой волокон изогнутой балки, не испытывающий растяжения и сжатия, а только искривление?

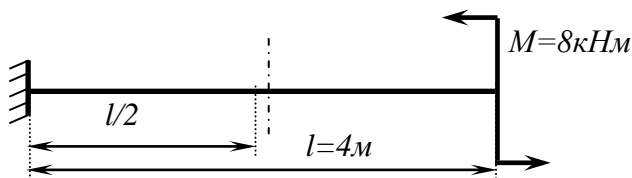
- 1) нейтральный слой;
- 2) силовая плоскость;
- 3) поперечное сечение;
- 4) силовой слой.

177. Как называется геометрическое место точек поперечного сечения изгибаемого бруса, в которых нормальные напряжения равны нулю?

- 1) продольная линия;
- 2) силовая линия;
- 3) нейтральная линия;
- 4) упругая линия.

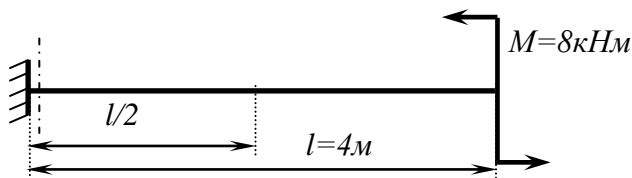
178. Определите значение поперечной силы в указанном сечении.

- 1) 0 кН;
- 2) 8 кН;
- 3) 16 кН;
- 4) 4 кН.



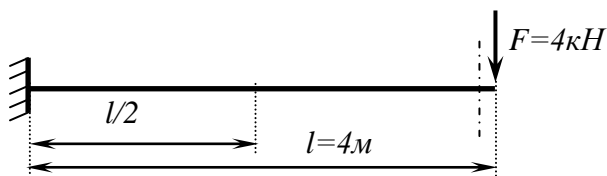
179. Определите значение поперечной силы в указанном сечении.

- 1) 8 кН;
- 2) 16 кН;
- 3) 4 кН;
- 4) 0 кН.



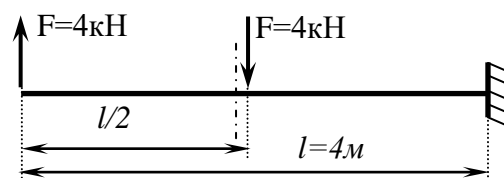
180. Определите значение поперечной силы в указанном сечении.

- 1) 8 кН;
- 2) 16 кН;
- 3) 4кН;
- 4) 0 кН.



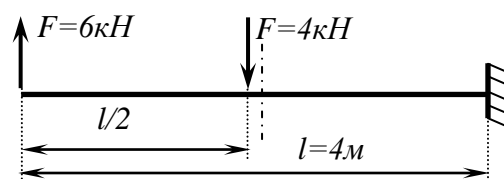
181. Определите значение поперечной силы в указанном сечении.

- 1) 8 кН;
- 2) 6 кН;
- 3) 12 кН;
- 4) 4 кН.



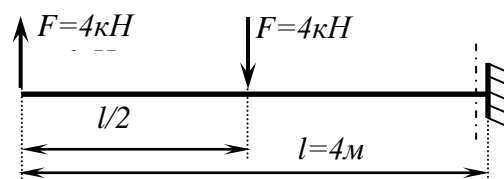
182. Определите значение поперечной силы в указанном сечении.

- 1) 8 кН;
- 2) 2 кН;
- 3) 6 кН;
- 4) 4 кН.



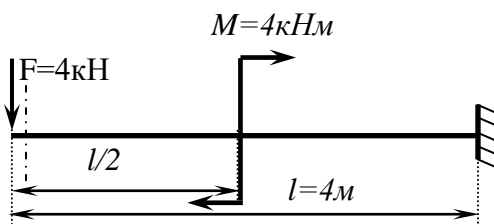
183. Определите значение поперечной силы в указанном сечении.

- 1) 8 кН;
- 2) 2 кН;
- 3) 6 кН;
- 4) 4 кН.



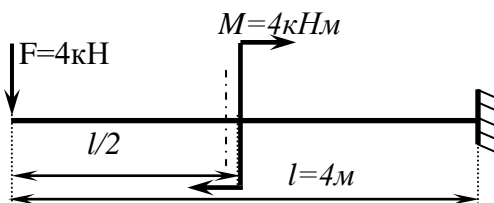
184. Определите значение поперечной силы в указанном сечении.

- 1) 8 кН;
- 2) -4 кН;
- 3) 6 кН;
- 4) 2 кН.



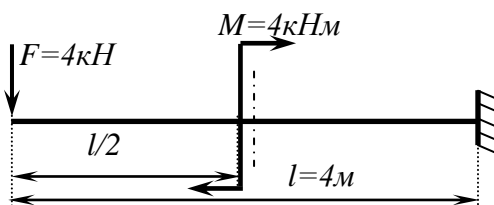
185. Определите значение поперечной силы в указанном сечении.

- 1) -4 кН;
- 2) 8 кН;
- 3) 6 кН;
- 4) 2 кН.



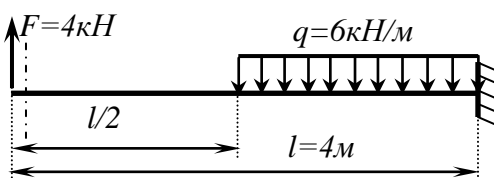
186. Определите значение поперечной силы в указанном сечении.

- 1) 8 кН;
- 2) -4 кН;
- 3) 6 кН;
- 4) 2 кН.



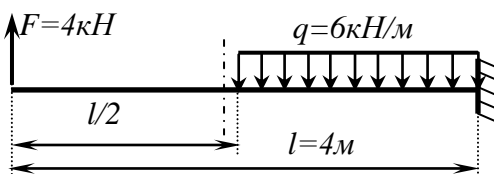
187. Определите значение поперечной силы в указанном сечении.

- 1) 6 кН;
- 2) 4 кН;
- 3) 8 кН;
- 4) 2 кН.



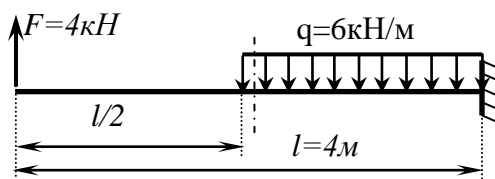
188. Определите значение поперечной силы в указанном сечении.

- 1) 4 кН;
- 2) 6 кН;
- 3) 8 кН;
- 4) 2 кН.



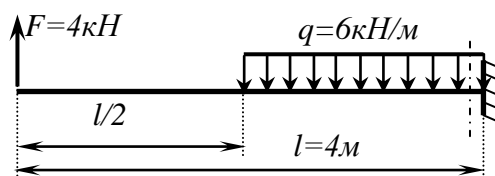
189. Определите значение поперечной силы в указанном сечении.

- 1) 4 кН;
- 2) 6 кН;
- 3) 8 кН;
- 4) 2 кН.



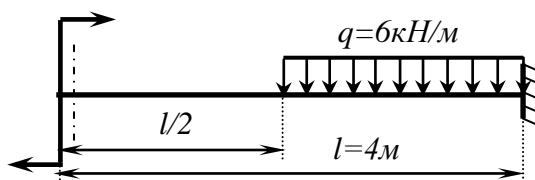
190. Определите значение поперечной силы в указанном сечении.

- 1) -8 кН;
- 2) 6 кН;
- 3) 4 кН;
- 4) 2 кН.



191. Определите значение поперечной силы в указанном сечении.

- 1) 0 кН;
- 2) 6 кН;
- 3) 4 кН;
- 4) 2 кН.



7 Энергетический метод определения перемещений

192. Если равнодействующая внешних сил при растяжении-сжатии бруса не совпадает с его осью, но остается ей параллельна, то такое нагружение называется...

- 1) внецентренным растяжением-сжатием;
- 2) косым изгибом;
- 3) кручением;
- 4) продольным изгибом.

193. Какие внутренние силовые факторы возникают в поперечных сечениях бруса при внецентренном растяжении-сжатии?

- 1) изгибающий момент, поперечных сил, крутящий момент;
- 2) изгибающие моменты и продольные силы.
- 3) продольные силы, крутящий момент, изгибающий момент;
- 4) продольная сила, поперечная сила, крутящий момент.

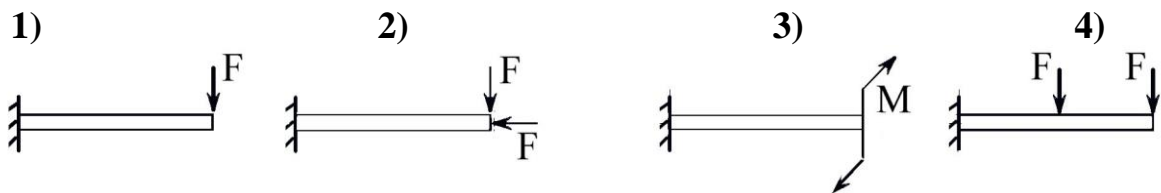
194. Какие внутренние силовые факторы возникают в поперечных сечениях руса при косом изгибе?

- 1) изгибающие моменты;
- 2) изгибающие моменты и продольная сила.
- 3) продольная сила и крутящий момент;
- 4) продольная и поперечная силы.

195 В соответствии с теорией наибольших касательных напряжений для плоского напряженного состояния эквивалентное напряжение определяется по формуле...

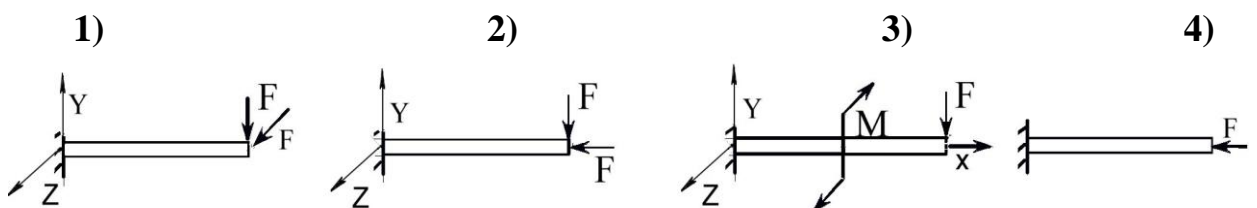
- 1) $\sigma_{\text{эkv}} = \sigma_1 - \sigma_3$;
- 2) $\sigma_{\text{эkv}} = \sqrt{\frac{1}{2}(\sigma_1 - \sigma_2 - \sigma_3)^2}$;
- 3) $\sigma_{\text{эkv}} = \sigma_1 + \sigma_2 + \sigma_3$;
- 4) $\sigma_{\text{эkv}} = \sqrt{\sigma^2 + 4\tau^2}$.

196 Какой из стержней испытывает сложное сопротивление?



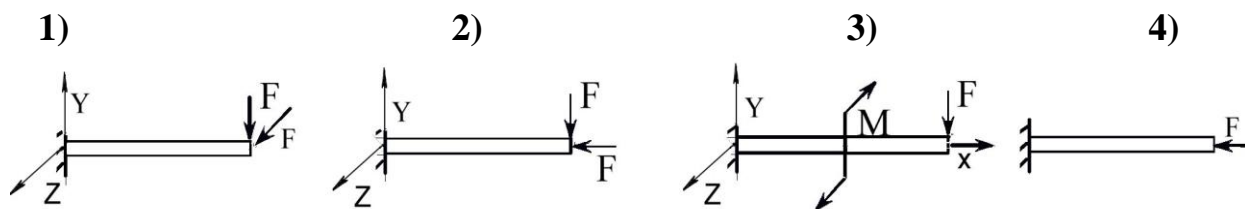
- 1) 1;
- 2) 2;
- 3) 3;
- 4) 4.

197 На каком из рисунков наблюдается случай косоуго изгиба?



- 1) 1;
- 2) 2;
- 3) 3;
- 4) 4.

198 Какой из стержней испытывает изгиб с кручением?



- 1) 1;
- 2) 2;
- 3) 3;
- 4) 4.

199 Сложным сопротивлением называют случай...

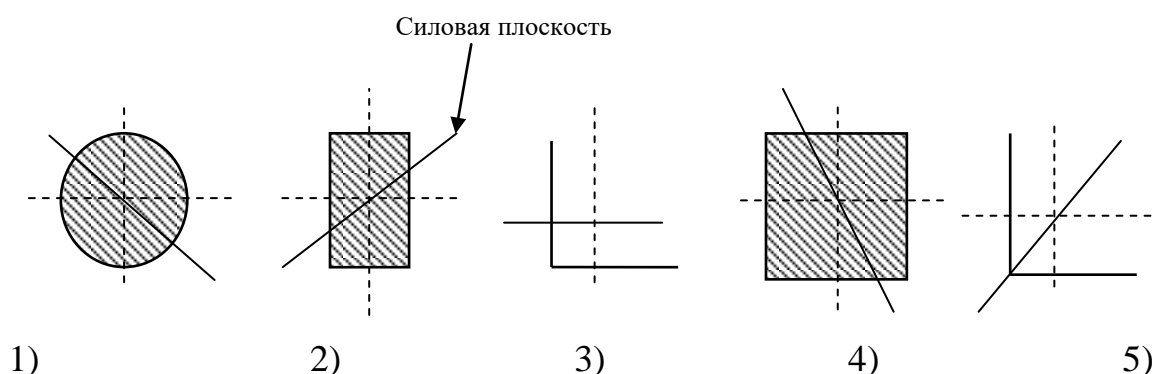
- 1) действия на брус нескольких поперечных внешних сил;
- 2) действия в каком-либо сечении бруса двух и более, одновременно учитываемых при расчете на прочность, внутренних силовых факторов;
- 3) действия в каком-либо сечении бруса одного большого по величине внутреннего силового фактора;
- 4) действия на брус нескольких крутящих моментов.

200 Положение силовой плоскости при косом изгибе...

- 1) совпадает с главной осью сечения;
- 2) не совпадает с главной центральной осью сечения;
- 3) совпадает с центральной осью сечения;
- 4) не совпадает с центральной осью.

201 Косой изгиб показан на рисунках...

- 1) 1, 5;
- 2) 2, 3, 4;
- 3) 1, 3, 5;
- 4) 2, 4, 5.



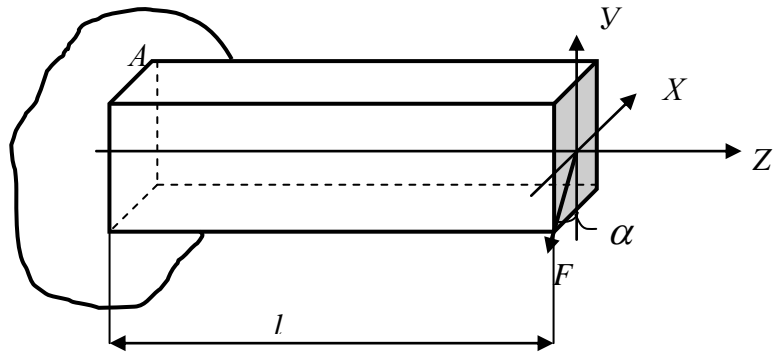
202 Какая формула для определения нормальных напряжений при косом изгибе в точках поперечного сечения верна?

- 1)
$$\sigma = \frac{M_x}{J_x} \cdot x + \frac{M_y}{J_y} \cdot y;$$

- 2)
$$\sigma = \frac{M_x}{W_x} \cdot y + \frac{M_y}{W_y} \cdot x;$$
- 3)
$$\sigma = \frac{M_x}{J_x} \cdot y + \frac{M_y}{J_y} \cdot x;$$
- 4)
$$\sigma = \frac{M_x}{W_x} \cdot x + \frac{M_y}{W_y} \cdot y.$$

203 Напряжения в точке A бруса определяется по формуле...

- 1)
$$\sigma = \frac{F \sin \alpha \cdot l}{W_y} + \frac{F \cdot \cos \alpha \cdot l}{W_x};$$
- 2)
$$\sigma = -\frac{F \cdot \sin \alpha \cdot l}{W_y} - \frac{F \cdot \cos \alpha \cdot l}{W_x};$$
- 3)
$$\sigma = -\frac{F \cdot \sin \alpha \cdot l}{W_y} + \frac{F \cdot \cos \alpha \cdot l}{W_x};$$
- 4)
$$\sigma = \frac{F \cdot \sin \alpha \cdot l}{W_y} - \frac{F \cdot \cos \alpha \cdot l}{W_x}.$$



204 Положение нейтральной линии при косом изгибе определяется ...

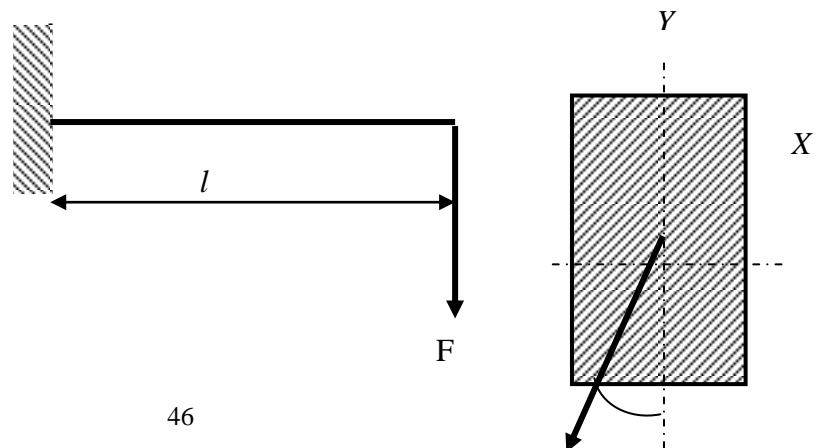
- 1) с помощью углового коэффициента;
- 2) по отрезкам, отсекаемым на координатных осях;
- 3) по проекциям силы на главные оси;
- 4) по проекциям изгибающего момента на главные оси.

205. Нейтральная линия перпендикулярна силовой линии в случае ...

- 1) когда главные осевые моменты инерции сечения равны между собой;
- 2) когда статический момент сечения равен нулю;
- 3) при растяжении и сжатии;
- 4) когда центробежный момент инерции не равен нулю.

206 По какой из формул можно определить перемещение при косом изгибе по оси X?

- 1)
$$\delta_x = \frac{F \cdot \cos \alpha \cdot \ell^3}{3 \cdot E \cdot J_y};$$
- 2)
$$\delta_x = \frac{F \cdot \sin \alpha \cdot \ell^3}{3 \cdot E \cdot J_y};$$
- 3)
$$\delta_x = \frac{F \cdot \operatorname{tg} \alpha \cdot \ell^3}{3 \cdot E \cdot J_y};$$
- 4)
$$\delta_x = \frac{F \cdot \operatorname{ctg} \alpha \cdot \ell^3}{3 \cdot E \cdot J_y}.$$



207 Символы X_F, Y_F в уравнении нулевой линии $1 + \frac{x_F \cdot x_0}{i_y^2} + \frac{y_F \cdot y_0}{i_x^2} = 0$

означают...

- 1) отрезки, отсекаемые нулевой линией на осях координат;
- 2) координаты точки приложения силы;
- 3) главные радиусы инерции поперечного сечения;
- 4) размеры поперечного сечения.

208. Символы X_0, Y_0 в уравнении нулевой линии $1 + \frac{x_F \cdot x_0}{i_y^2} + \frac{y_F \cdot y_0}{i_x^2} = 0$

означают...

- 1) координаты точек пересечения нулевой линии с осями;
- 2) координаты точки приложения силы;
- 3) главные радиусы инерции поперечного сечения;
- 4) размеры поперечного сечения.

209 Символы i_x, i_y в уравнении нулевой линии $1 + \frac{x_F \cdot x_0}{i_y^2} + \frac{y_F \cdot y_0}{i_x^2} = 0$

означают...

- 1) отрезки, отсекаемые нулевой линией на осях координат;
- 2) координаты точки приложения силы;
- 3) главные радиусы инерции поперечного сечения;
- 4) размеры поперечного сечения.

210 Укажите условие прочности при одновременном действии кручения и изгиба по третьей теории прочности.

- 1) $\sigma_{\text{экв}} = \frac{\sqrt{M_{\text{и}}^2}}{W_{\text{и}}} \leq [\sigma];$
- 2) $\sigma_{\text{экв}} = \frac{\sqrt{M_{\text{кр}}^2}}{W_{\rho}} \leq [\sigma];$
- 3) $\sigma_{\text{экв}} = \frac{\sqrt{M_{\text{и}}^2 + M_{\text{кр}}^2}}{W_{\text{и}}} \leq [\sigma];$
- 4) $\sigma_{\text{экв}} = \frac{M_x}{W_x} \leq [\sigma].$

211 Укажите условие прочности при одновременном действии кручения и изгиба по четвертой теории прочности.

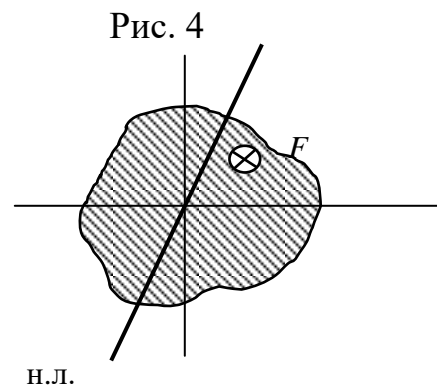
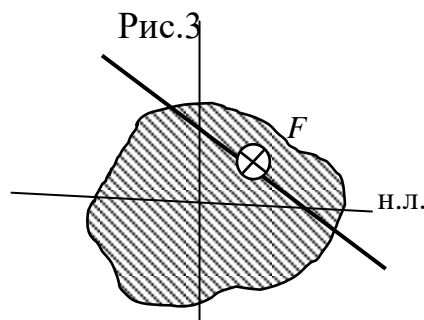
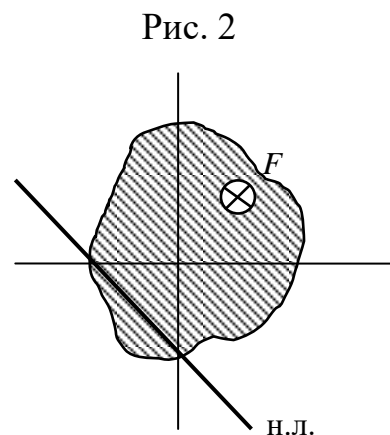
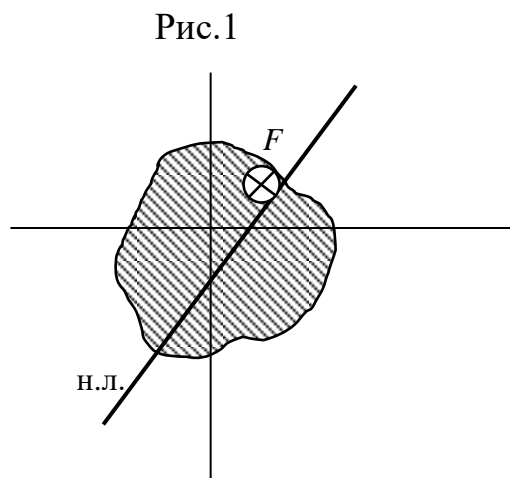
- 1) $\sigma = \frac{M_{кр}}{W_{\rho}} \leq [\sigma];$
- 2) $\sigma_{экв} = \frac{\sqrt{M_{и}^2 + 0,75M_{кр}^2}}{W_{и}} \leq [\sigma];$
- 3) $\sigma_{экв} = \frac{\sqrt{M_{и}^2}}{W_{и}} \leq [\sigma];$
- 4) $\sigma_{экв} = \frac{\sqrt{M_{и}^2 + M_{кр}^2}}{W_{и}} \leq [\sigma].$

212 Внецентренное растяжение-сжатие эквивалентно...

- 1) кручению с изгибом;
- 2) двум чистым изгибам в перпендикулярных плоскостях;
- 3) поперечному изгибу с центральным растяжением и сжатием;
- 4) центральному растяжению-сжатию и двум чистым изгибам в перпендикулярных плоскостях.

213 На каком рисунке положение нейтральной линии при внецентренном сжатии показано правильно?

- 1) 1;
- 2) 2;
- 3) 3;
- 4) 4.



8 Расчёты плоских кривых брусьев

214 В каком случае нагружения для определения напряжения следует воспользоваться теорией прочности?

- 1) при изгибе с кручением;
- 2) при косом изгибе;
- 3) при изгибе с растяжением;
- 4) при прямом изгибе.

215 Какое название носит один из методов расчета на прочность?

- 1) по предельным температурам;
- 2) по предельным нагрузкам;
- 3) по предельным плотностям;
- 4) по предельным отклонениям.

216 Предельным для хрупкого материала считается состояние, когда напряжение в какой-либо точке достигает предела ...

- 1) прочности;
- 2) текучести;
- 3) пропорциональности;
- 4) упругости.

217 Предельным для пластичного материала считается состояние, когда напряжение в какой-либо точке достигает предела ...

- 1) пропорциональности;
- 2) упругости;
- 3) прочности;
- 4) текучести.

218 Для расчета каких материалов используется третья теория прочности (теория наибольших касательных напряжений)?

- 1) пластичных;
- 2) хрупких;
- 3) анизотропных;
- 4) ортотропных.

220 Третья теория прочности основана на предположении, что...

- 1) прочность материала зависит от величины и знака наибольшего σ_1 из главных напряжений;

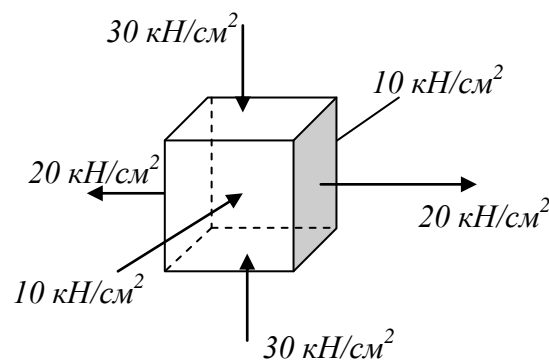
- 2) причиной появления предельного состояния (текучести) материала являются наибольшие касательные напряжения;
- 3) прочность материала зависит от величины и знака наименьшего σ_3 из главных напряжений;
- 4) материал разрушается от наибольших нормальных напряжений.

221 Эквивалентное напряжение по третьей теории прочности определяется как...

- 1) $\sigma_{\text{экв}} = \sigma_1 + \mu \cdot (\sigma_2 + \sigma_3)$;
- 2) $\sigma_{\text{экв}} = \sqrt{\sigma_1^2 + \sigma_2^2 + \sigma_3^2 - (\sigma_1 \cdot \sigma_2 + \sigma_2 \cdot \sigma_3 + \sigma_1 \cdot \sigma_3)}$;
- 3) $\sigma_{\text{экв}} = \sigma_1$;
- 4) $\sigma_{\text{экв}} = \sigma_1 - \sigma_3$.

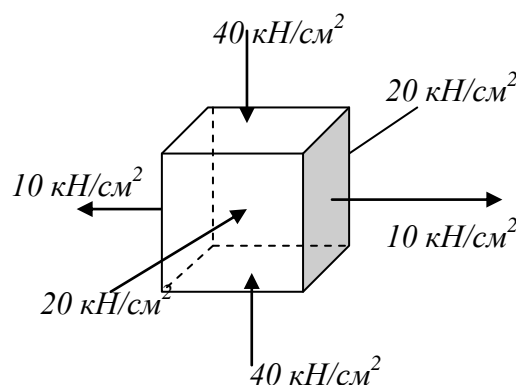
222 Эквивалентное напряжение по третьей теории прочности - гипотезе наибольших касательных напряжений равно ...

- 1) 30 кН/см²;
- 2) 50 кН/см²;
- 3) 10 кН/см²;
- 4) 40 кН/см².



223 Эквивалентное напряжение по третьей теории прочности - гипотезе наибольших касательных напряжений равно ...

- 1) 20 кН/см²;
- 2) 50 кН/см²;
- 3) 10 кН/см²;
- 2) 50 кН/см²;
- 3) 14 кН/см²;
- 4) 80 кН/см².



9 Расчёт тонкостенных осесимметричных оболочек.

224 Каким образом качество обработки поверхности детали влияет на ее усталостную прочность?

- 1) увеличивает;
- 2) снижает;
- 3) не изменяет;
- 4) увеличивает в 1,5...2 раза.

225 Каким образом концентрация напряжений влияет на усталостную прочность детали?

- 1) увеличивает;
- 2) не изменяет;
- 3) снижает;
- 4) увеличивает в 1,5...2 раза.

226 Как влияют размеры поперечных сечений детали на предел выносливости?

- 1) увеличивают, например, в два раза, если увеличить площадь сечения вдвое;
- 2) не влияют;
- 3) снижают;
- 4) увеличивают на какую-то величину.

227 Максимальное по абсолютному значению напряжение цикла, при котором еще не происходит разрушения от действия переменных нагрузок, называется:

- 1) пределом прочности;
- 2) пределом выносливости;
- 3) пределом упругости;
- 4) пределом пропорциональности.

228 Процесс постепенного накопления повреждений материала под действием переменных напряжений называют:

- 1) прочностью;
- 2) жесткостью;
- 3) усталостью;
- 4) устойчивостью.

229 Как изменяются механические свойства материалов при увеличении скорости деформирования в результате действия динамических нагрузок?

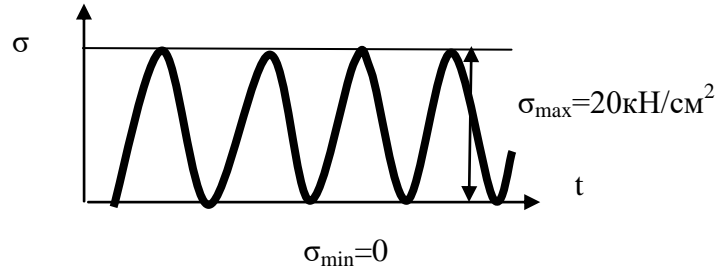
- 1) предел прочности повышается, пластичность уменьшается;
- 2) не изменяются;
- 3) значительно уменьшаются и предел прочности и пластичность;
- 4) повышаются и предел прочности и пластичность.

230 Цикл, при котором предел выносливости будет наименьшим называется:

- 1) пульсирующий;
- 2) симметричный;
- 3) знакопостоянный;
- 4) знакопеременный.

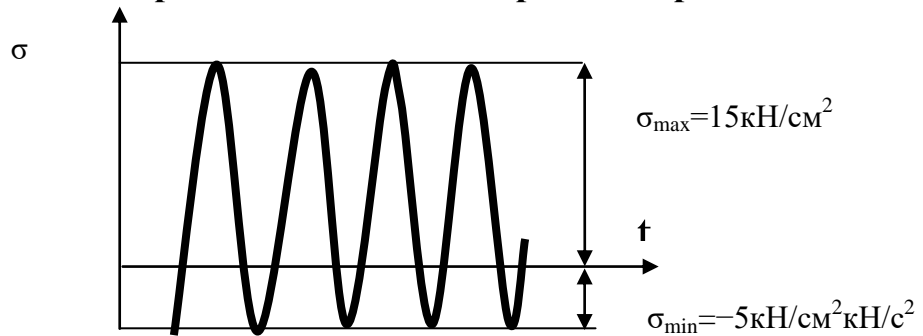
231 Амплитуда пульсационного цикла напряжений равна ...

- 1) 10 кН/см²;
- 2) 5 кН/см²;
- 3) 6 кН/см²;
- 4) 20 кН/см².



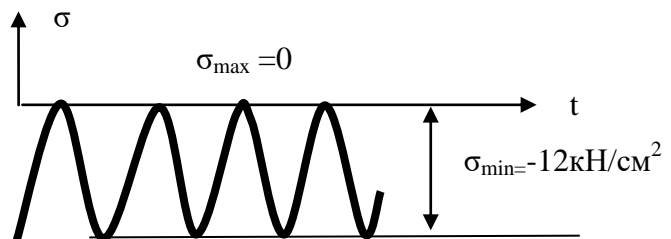
232 Амплитуда знакопеременного цикла напряжений равна ...

- 1) 20 кН/см²;
- 2) 5 кН/см²;
- 3) 6 кН/см²;
- 4) 10 кН/см².



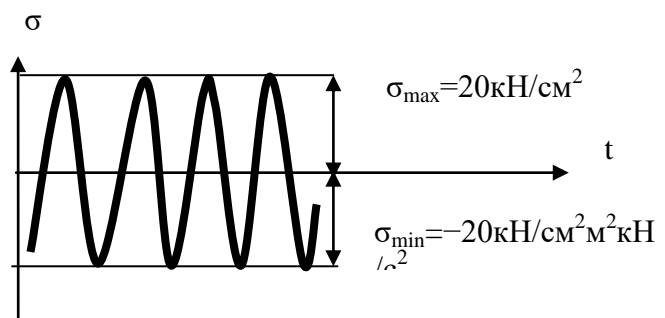
233 Амплитуда пульсационного цикла напряжений равна ...

- 1) 20 кН/см²;
- 2) 15 кН/см²;
- 3) 6 кН/см²;
- 4) 10 кН/см².



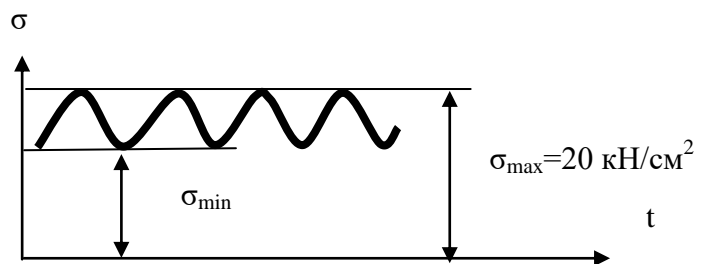
234 Амплитуда симметричного цикла напряжений равна ...

- 1) 5 кН/см²;
- 2) 15 кН/см²;
- 3) 20 кН/см²;
- 4) 10 кН/см².



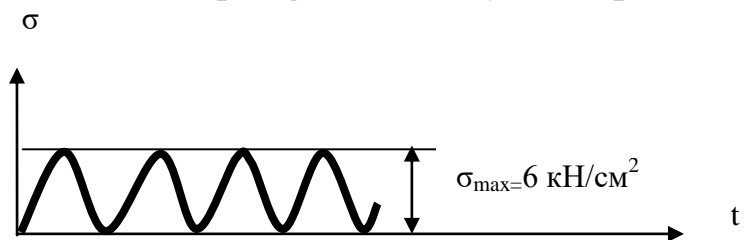
235 Для цикла с коэффициентом асимметрии $\rho=0,8$ амплитуда напряжений равна...

- 1) 5 кН/см²;
- 2) 15 кН/см²;
- 3) 2 кН/см²;
- 4) 10 кН/см².



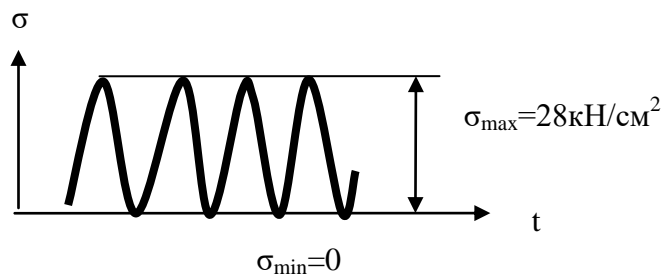
236 Для цикла с коэффициентом асимметрии $\rho=0$ амплитуда напряжений равна ...

- 1) 5 кН/см²;
- 2) 15 кН/см²;
- 3) 3 кН/см²;
- 4) 10 кН/см².



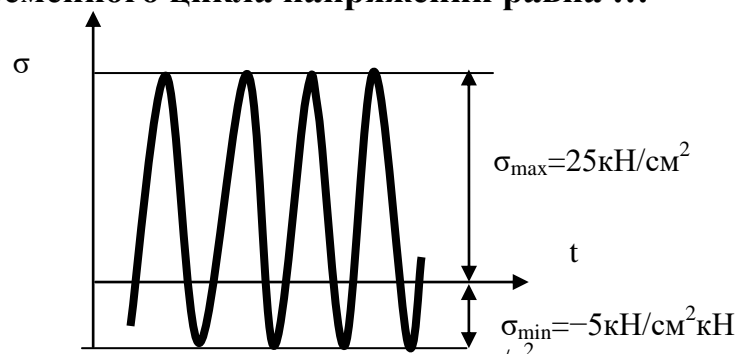
237 Амплитуда пульсационного цикла напряжений равна ...

- 1) 5 кН/см²;
- 2) 15 кН/см²;
- 3) 30 кН/см²;
- 4) 14 кН/см².



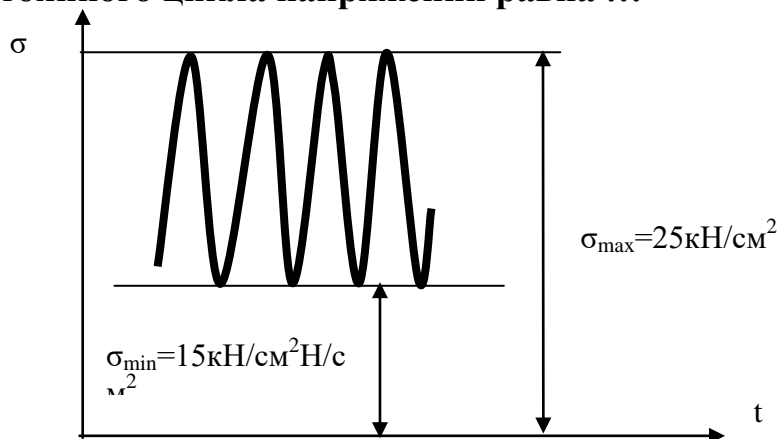
238 Амплитуда знакопеременного цикла напряжений равна ...

- 1) 5 кН/см²;
- 2) 10 кН/см²;
- 3) 30 кН/см²;
- 4) 15 кН/см².



239 Амплитуда знакопостоянного цикла напряжений равна ...

- 1) 5 кН/см^2 ;
- 2) 10 кН/см^2 ;
- 3) 30 кН/см^2 ;
- 4) 15 кН/см^2 .



А.1 Вопросы для опроса:

Раздел 1 Основные понятия и задачи курса

- 1.1 Что понимается под прочностью?
- 1.2 Что такое жесткость?
- 1.3 Что понимается под устойчивостью?
- 1.4 Что такое расчетная схема?
- 1.5 Какое свойство тел называется упругостью?
- 1.6 К каким простейшим типам с точки зрения формы сводятся различные элементы конструкций?
- 1.7 Какие объекты называются стержнями?
- 1.8 Какие объекты называются пластинами и оболочками? В чем состоит разница между пластинами и оболочками?
- 1.9 Какие тела называются объемными?
- 1.10 Какие основные задачи решаются в курсе сопротивления материалов?
- 1.11 Перечислите основные допущения относительно свойств конструкционных материалов, которые принимаются в сопротивлении материалов.
- 1.12 Что означает свойство однородности?
- 1.13 Что понимается под сплошностью?
- 1.14 Почему дерево считается анизотропным материалом?
- 1.15 В чем состоит принцип независимости действия сил?
- 1.16 Какие гипотезы сопротивления материалов обосновывают возможность применения принципа суперпозиции?
- 1.17 Какие силы называются статическими, какие динамическими?
- 1.18 Что такое объемная сила, ее размерность? Приведите примеры объемных сил?
- 1.19 Как понимать термин "число степеней свободы объекта"?
- 1.20 Сколько степеней свободы имеет стержень на плоскости и в пространстве?
- 1.21 Какие системы называются геометрически изменяемыми?
- 1.21 Какие системы называются статически неопределимыми?
- 1.22 Какие системы называются статически определимыми?

- 1.23 Опорные реакции - силы внешние или внутренние?
- 1.24 Почему для определения опорных реакций в сопротивлении материалов можно использовать уравнения равновесия абсолютно твердого тела?
- 1.25 Какой метод используется при определении внутренних усилий?
- 1.26 Сколько внутренних усилий возникает в поперечных сечениях стержня в общем случае нагружения? Назовите их.
- 1.27 По какому признаку классифицируются виды деформации стержня?
- 1.28 Какие случаи простой деформации Вам известны?
- 1.29 Что называется напряжением в точке и какова его размерность?
- 1.30 Какое напряжение называется нормальным и какое касательным?
- 1.31 Какие напряжения называются опасными (предельными)?
- 1.32 Что такое коэффициент запаса прочности?
- 1.33 Как определяется допускаемое напряжение?
- 1.34 Что такое деформация? Какие Вам известны простейшие деформации?
- 1.35 Как вводятся понятия "относительное удлинение", "относительный сдвиг"?
- 1.36 В чем заключается расчет на жесткость?

Раздел 2 Центральное растяжение – сжатие

- 2.1 Какой вид нагружения называется осевой деформацией?
- 2.2 Какая гипотеза положена в основу теории растяжения (сжатия) прямолинейных стержней и какой закон распределения напряжений из нее вытекает?
- 2.3 Запишите условие статической эквивалентности для нормальной силы.
- 2.4 Как вычисляются напряжения в поперечном сечении стержня при осевой деформации?
- 2.5 Как изменится усилие в статически определимом стержне при осевой деформации, если: а) увеличить вдвое площадь поперечного сечения; б) заменить материал, из которого изготовлен стержень?
- 2.6 Как изменится напряжение в статически определимом стержне при осевой деформации, если: а) увеличить вдвое площадь поперечного сечения; б) заменить материал, из которого изготовлен стержень?
- 2.7 В каких частях растянутого стержня распределение напряжений не является равномерным?
- 2.8 Что такое концентрация напряжений и как она оценивается в упругой стадии работы материала?
- 2.9 Зависит ли распределение напряжений при осевой деформации от способа приложения внешних сил?
- 2.10 В чем состоит принцип Сен-Венана?
- 2.11 Как записывается условие прочности при осевой деформации? Какие задачи можно решать с помощью этого условия?
- 2.12 Как вычисляется удлинение стержня, если нормальная сила постоянна?
- 2.13 Как вычисляется удлинение стержня, если нормальная сила изменяется по линейному закону?
- 2.14 Во сколько раз изменится абсолютное удлинение круглого стержня, растягиваемого некоторой силой, если уменьшить в 2 раза его длину и диаметр?

- 2.15 Как записывается закон Гука при растяжении (сжатии)?
- 2.16 Каков физический смысл модуля Юнга?
- 2.17 Что такое коэффициент Пуассона? В каких пределах он изменяется для изотропных материалов?
- 2.18 Какая линейная деформация при растяжении больше: продольная или поперечная?
- 2.19 Какое из приведенных значений коэффициента Пуассона (0,12; 0,00; 0,52; 0,35; 0,50) не может быть для изотропного материала?
- 2.20 Характеристиками каких свойств материала являются модуль Юнга и коэффициент Пуассона?
- 2.21 Что называют диаграммой растяжения образца?
- 2.22 Какое отличие имеет условная диаграмма напряжений от диаграммы растяжения образца? Почему она называется условной?
- 2.23 Когда появляется шейка? Как распределяются деформации по длине образца до и после появления шейки?
- 2.24 По каким признакам заключают, что стекло хрупкий материал?
- 2.25 Перечислите характеристики прочности материала при растяжении (названия и соответствующие обозначения).
- 2.26 Какая величина называется пределом пропорциональности?
- 2.27 Какая величина называется пределом текучести?
- 2.28 Какая величина называется пределом прочности (временным сопротивлением)?
- 2.29 До какого наибольшего значения можно довести предел пропорциональности материала с помощью наклепа?
- 2.30 Что такое пластичность материала?
- 2.31 Какие величины характеризуют пластические свойства материала и как они определяются?
- 2.32 По какому критерию конструкционные материалы делятся на пластичные и хрупкие?
- 2.32 Какие прочностные характеристики материала можно получить при испытании на сжатие малоуглеродистой стали, чугуна, бетона, дерева?
- 2.33 Почему при испытаниях на сжатие применяют короткие образцы?
- 2.34 Чем объясняют образование бочкообразной формы при сжатии у образцов из малоуглеродистой стали и чугуна?
- 2.35 По каким признакам при сжатии можно отличить пластичный материал от хрупкого?
- 2.36 Какое напряжение принимается в качестве опасного для пластичных и хрупких материалов?
- Раздел 3 Чистый и поперечный изгиб.
- 3.1 Что такое напряженное состояние в точке и как оно количественно оценивается?
- 3.2 Сколько существенно различных компонент у тензора напряжений?
- 3.3 Сформулируйте закон парности касательных напряжений (словесно)
- 3.4 На гранях элементарного параллелепипеда, параллельных плоскости xOz покажите положительные направления действующих на них напряжений.

- 3.5 Какие напряжения называются главными?
- 3.6 На каких площадках отсутствуют касательные напряжения?
- 3.7 Как записывается условие существования главных площадок? К какому уравнению оно приводит?
- 3.8 Сколько главных площадок можно провести через точку деформируемого тела, как они ориентированы по отношению между собой?
- 3.9 Возможен ли случай, когда для точки деформируемого тела можно найти 5; 10; 100 главных площадок (если да, то приведите пример)?
- 3.10 На каких площадках нормальные напряжения достигают экстремальных значений?
- 3.11 Какое существует соотношение между главными напряжениями?
- 3.12 Какие величины называются инвариантными?
- 3.13 Чему равен первый инвариант тензора напряжений?
- 3.14 Как выглядит тензор напряжений, если оси координат совпадают по направлению с главными напряжениями?
- 3.15 Чему равно наибольшее касательное напряжение в точке тела и на каких площадках оно действует?
- 3.16 Дайте классификацию напряженных состояний в точке тела.
- 3.17 На каких площадках растянутого стержня возникают наибольшие нормальные и на каких - наибольшие касательные напряжения?
- 3.18 Какое напряженное состояние называется чистым сдвигом? Чему в этом случае равны главные напряжения и как ориентированы главные площадки?
- 3.19 Что такое деформированное состояние в точке тела и как количественно оно оценивается?
- 3.20 Какие оси называются главными осями деформаций?
- 3.21 Как выглядит тензор деформаций, если оси координат совпадают по направлению с главными осями деформаций?
- 3.22 Каков физический смысл уравнений Сен-Венана?
- 3.23 В чем состоит математический смысл уравнений Сен-Венана?
- 3.24 Какие величины связывает между собой обобщенный закон Гука?

Раздел 4 Кручение

- 4.1 Какой вид деформации стержня называется кручением?
- 4.2 Что называется крутящим моментом и как определяется его знак?
- 4.3 Какие предположения лежат в основе теории кручения круглых валов?
- 4.4 Как выражается закон Гука при сдвиге?
- 4.5 Характеристикой каких свойств материала является модуль сдвига? Какая существует связь между упругими константами изотропного материала?
- 4.6 По какому закону распределяются касательные напряжения в поперечных сечениях круглого вала в области упругих деформаций?
- 4.7 Как направлены касательные напряжения по отношению к вектору, соединяющему центр тяжести сечения и рассматриваемую точку?
- 4.8 Запишите условие статической эквивалентности для крутящего момента.
- 4.9 В каких точках поперечного сечения круглого вала возникают наибольшие касательные напряжения и как они определяются?

- 4.10 Что такое полярный момент инерции и полярный момент сопротивления?
- 4.11 Как они вычисляются и какова размерность этих величин?
- 4.12 Как записывается условие прочности для круглого вала и какие задачи оно позволяет решать?
- 4.13 Какая выгода достигается при использовании полых валов?
- 4.14 Какая величина характеризует рациональность формы поперечного сечения при кручении?
- 4.15 Какая величина называется удельным моментом сопротивления при кручении, ее размерность?
- 4.16 По какой формуле определяется угол закручивания круглого вала при постоянном по длине крутящем моменте и неизменной жесткости поперечного сечения?
- 4.17 Какую величину называют жесткостью поперечного сечения при кручении и какова ее размерность?
- 4.18 Как формулируется условие жесткости при кручении круглого вала?
- 4.19 Какое напряженное состояние возникает при кручении круглого вала? По каким площадкам действуют максимальные касательные напряжения и по каким - максимальные нормальные?
- 4.20 Что такое депланация поперечного сечения вала?

Раздел 5 Основ теории напряжённого и деформированного состояния в точке тела

- 5.1 Что такое статический момент сечения относительно некоторой оси и в каких единицах он измеряется?
- 5.2 Какая ось называется центральной?
- 5.3 Чему равен статический момент относительно центральной оси?
- 5.4 Как вводятся понятия осевых и центробежного момента инерции для плоской фигуры, их размерность?
- 5.5 Пусть известен момент инерции фигуры площадью A относительно центральной оси x . Как определить момент инерции относительно оси, параллельной заданной?
- 5.6 Пусть известен момент инерции фигуры площадью A относительно произвольной оси x . Как определить момент инерции относительно оси, параллельной заданной?
- 5.7 Относительно какой из всевозможных параллельных осей осевой момент принимает наименьшее значение?
- 5.8 Как вычисляется момент инерции прямоугольника с основанием b и высотой h относительно центральной оси параллельной основанию?
- 5.9 Чему равен момент инерции круга диаметром D относительно центральной оси?
- 5.10 Как вычисляются моменты инерции при повороте системы координат?
- 5.11 Как связаны между собой полярный и осевые моменты инерции?
- 5.12 Какие оси называются главными осями инерции?
- 5.13 Относительно каких осей осевые моменты достигают экстремального значения?
- 5.14 В каком случае можно без вычислений определить положение главных осей

инерции сечения?

5.15 Какой из двух моментов инерции квадратного сечения больше: относительно центральной оси, параллельной сторонам, или относительно оси, совпадающей с диагональю?

Раздел 6 Сложное сопротивление

6.1 Какой вид деформации стержня называется изгибом?

6.2 Что такое балка?

6.3 Как приложена нагрузка, под действием которой стержень находится в условиях плоского изгиба?

6.4 Какие внутренние силовые факторы возникают в поперечных сечениях балок?

6.5 Какой изгиб называется чистым?

6.6 Когда имеет место поперечный изгиб?

6.7 Какие существуют зависимости между распределенной нагрузкой, поперечной силой и изгибающим моментом?

6.8 Для чего строятся эпюры поперечных сил и изгибающих моментов?

6.9 Запишите условия статической эквивалентности для изгибающего момента и поперечной силы.

6.10 На каких допущениях построена теория нормальных напряжений при чистом изгибе?

6.11 Что такое нейтральный слой и нейтральная линия балки?

6.12 Откуда следует, что при изгибе нейтральная линия проходит через центр тяжести поперечного сечения?

6.13 Какая величина называется жесткостью поперечного сечения балки?

6.14 Как изменяются по высоте поперечного сечения балки нормальные напряжения при изгибе?

6.15 Какая величина называется моментом сопротивления сечения при изгибе и какова ее размерность?

6.16 Чему равен осевой момент сопротивления для балок прямоугольного и круглого сечений?

6.17 Как записывается условие прочности по нормальным напряжениям для балок из пластичных материалов?

6.18 Как записываются условия прочности по нормальным напряжениям для балок из хрупких материалов?

6.19 Почему для балок из хрупких материалов нецелесообразно применять сечения, симметричные относительно нейтральной оси?

6.20 Хрупкий материал испытали на сжатие и получили предел прочности. Достаточно ли этого для расчета конструкции, работающей на изгиб, и почему?

6.21 Во сколько раз увеличатся напряжения и прогибы балки, если нагрузку увеличить в 5 раз?

6.22 Как распределяются нормальные напряжения по ширине сечения балки?

6.23 На каких допущениях базируется элементарная теория касательных напряжений при изгибе?

6.24 Как распределяются касательные напряжения по высоте балки прямоугольного поперечного сечения?

- 6.25 Что такое прогиб, угол поворота?
- 6.26 Как связаны между собой прогиб и угол поворота в любом сечении балки?
- 6.27 Какой вид имеет приближенное дифференциальное уравнение изгиба балок?
- 6.28 Какой геометрический смысл параметров v , ϕ в универсальном уравнении изогнутой оси балки (методе начальных параметров)?
- 6.29 Что такое граничные условия?
- 6.30 Как записываются граничные условия для шарнирной опоры?
- 6.31 Как записываются граничные условия для заделки?
- 6.32 Какой прием используют для учета равномерно распределенной нагрузки при записи универсального уравнения изогнутой оси балки?
- Принцип независимости действия сил
- 6.33 Положение наиболее напряженной (опасной) точки бруса при косом изгибе
- 6.34 Условия прочности при косом изгибе
- 6.35 Перемещения сечений бруса при косом изгибе
- 6.36 Положение наиболее напряженной (опасной) точки сечения бруса при внецентренном растяжении (сжатии)
- 6.37 Условия прочности бруса при внецентренном растяжении (сжатии)
- 6.38 Напряжения в поперечном сечении бруса при одновременном изгибе и кручении
- 6.39 Условия прочности для бруса круглого поперечного сечения в общем случае деформации.

Раздел 7 Энергетические методы определения перемещений

- 7.1 Зачем нужны гипотезы (теории) прочности?
- 7.2 Какие Вам известны классические гипотезы хрупкого разрушения (перечислить)?
- 7.3 Какие Вам известны классические гипотезы пластичности (перечислить)? 102
- 7.4 Что такое эквивалентное (расчетное) напряжение?
- 7.5 Какое состояние считается опасным в соответствии I гипотезы прочности?
- 7.6 Как определяется эквивалентное (расчетное) напряжение по I гипотезе прочности?
- 7.7 Какое состояние считается опасным в соответствии II гипотезы прочности?
- 7.8 Как определяется эквивалентное (расчетное) напряжение по II гипотезе прочности?
- 7.9 Какое состояние считается опасным в соответствии III гипотезы прочности?
- 7.10 Как определяется эквивалентное (расчетное) напряжение по III гипотезе прочности?
- 7.11 Какое состояние считается опасным в соответствии IV гипотезы прочности?
- 7.12 Как определяется эквивалентное (расчетное) напряжение по IV гипотезе прочности?
- 7.13 Можно ли пользоваться первой гипотезой прочности для оценки несущей способности чугуновых валов?
- 7.14 Какой гипотезой прочности следует воспользоваться для оценки прочности конструкции, изготовленной из дюралюминия?

Раздел 8 Расчёт тонкостенных кривых брусьев

8.1 Понятие об устойчивости формы равновесия упругих тел

8.2 Гибкость стержня

8.3 Критическая сила. Формула Эйлера

8.4 Пределы применимости формулы Эйлера

8.5 Формула Ясинского

8.6 Критическое напряжение

8.7 Условие устойчивости сжатого стержня

8.8 Рациональные формы сечений для гибких сжатых стержней

8.8 Способы закрепления концов стержня 10.1 Каким условиям должна удовлетворять основная система при расчёте конструкций по методу сил?

8.10 Как определить степень статической неопределимости?

8.11 По каким формулам определяются коэффициенты системы канонических уравнений метода сил?

8.12 Объясните физический смысл каждого из уравнений метода сил?

8.13 Как выполнить кинематическую проверку правильности построения эпюры моментов?

8.14 Какова последовательность построения эпюр Q и M?

Раздел 9 Расчёт тонкостенных осесимметричных оболочек

9.1 Объясните особенности динамического нагружения по сравнению со статическим?

9.2 Запишите дифференциальное уравнение колебаний систем с одной степенью свободы.

9.3 Приведите формулы для вычисления частоты собственных колебаний конструкции с одной степенью свободы

9.4 Как найти коэффициент нарастания колебаний β ?

9.5 Запишите формулу для вычисления динамического коэффициента при расчётах конструкций на вынужденные колебания.

9.6 Приведите формулу для вычисления динамического коэффициента при ударе.

9.7 Как учитываются инерционные составляющие элементов конструкций при равномерном вращательном движении?

9.8 В чём состоит расчёт на нагрузки, циклически изменяющейся во времени?

9.9 Из каких соображений назначаются опасные сечения при расчётах на повторно-переменные нагрузки?

9.10 Какие факторы влияют на значение суммарных нормальных напряжений?

9.11 Как определяются амплитудные значения нормальных и касательных напряжений?

9.12 Привести формулы для вычисления коэффициентов запаса по нормальным и касательным напряжениям.

9.13 Записать формулу Гафа-Полларда для вычисления общего коэффициента запаса.

Блок В Оценочные средства для диагностирования сформированности уровня компетенций – «уметь»

Б.0 Варианты заданий на выполнение рубежных контрольных работ (заданий)

Задача 1

Геометрические характеристики плоских сечений

Для заданного в табл.1 поперечного сечения, состоящего из швеллера (или двутавра) и равнополочного уголка, или из швеллера и двутавра (рис.1), требуется:

1. Вычертить сечение в масштабе 1:2 и указать на нем все оси и размеры в числах. Размеры и справочные величины для осей должны соответствовать требованиям ГОСТ 8239-89 для балок двутавровых, ГОСТ 8240-89 для швеллеров и ГОСТ 8509-86 для равнополочных уголков. Не следует заменять части профилей прямоугольниками.
2. Определить положение центра тяжести сечения.
3. Найти осевые и центробежный момент инерции относительно случайных осей, проходящих через центр тяжести.
4. Определить направление главных центральных осей.
5. Найти моменты инерции относительно главных осей.

Таблица 1

№ строки	Тип сечения	Швеллер	Равнополочный уголок	Двутавр
1	I	14	80 × 80 × 6	12
2	II	16	80 × 80 × 8	14
3	III	18	90 × 90 × 6	16
4	IV	20	90 × 90 × 8	18
5	V	22	90 × 90 × 9	20а
6	VI	24	100 × 100 × 8	20
7	VII	27	100 × 100 × 10	22а
8	VIII	30	100 × 100 × 12	22
9	IX	33	120 × 120 × 10	24а
0	X	36	120 × 120 × 12	24
	е	г	д	е

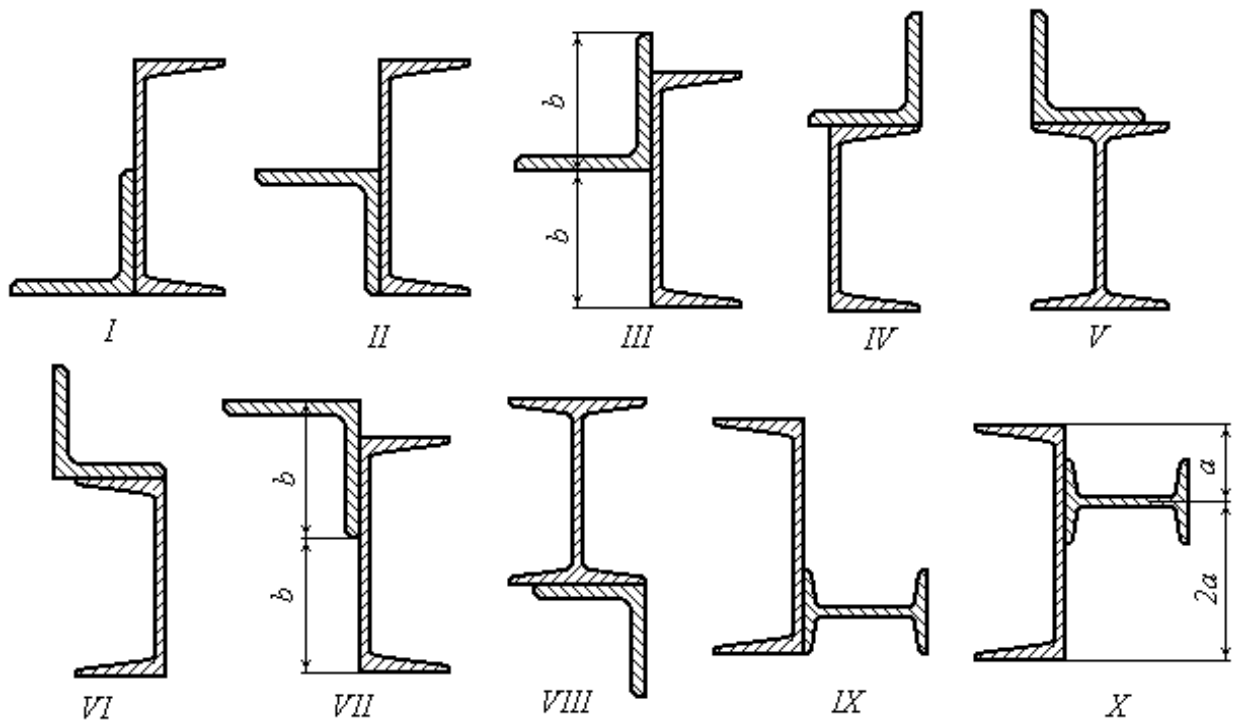


Рис.1

Задача 2 Центральное растяжение – сжатие

Стальной стержень ($E = 2 \cdot 10^5$ МПа) находится под действием трех сосредоточенных сил P_1, P_2, P_3 , направленных вдоль его оси (рис.2). Требуется:

1. Построить эпюру продольных сил N .
 2. Определить нормальные напряжения σ в поперечных сечениях и построить эпюру σ по длине стержня.
 3. Построить эпюру перемещений δ поперечных сечений.
- Данные взять из табл.2.

Таблица 2

№ строки	Схема по рис.2	$F, \text{см}^2$	Расстояния, м			Силы, кН		
			a	b	c	P_1	P_2	P_3
1	I	11	1,1	2,1	2,1	1,1	2,1	1,1
2	II	12	1,2	2,2	2,2	1,2	2,2	1,2
3	III	13	1,3	2,3	2,3	1,3	2,3	1,3
4	IV	14	1,4	2,4	2,4	1,4	2,4	1,4
5	V	15	1,5	2,5	2,5	1,5	2,5	1,5
6	VI	16	1,6	2,6	2,6	1,6	2,6	1,6
7	VII	17	1,7	2,7	2,7	1,7	2,7	1,7
8	VIII	18	1,8	2,8	2,8	1,8	2,8	1,8
9	IX	19	1,9	2,9	2,9	1,9	2,9	1,9
0	X	20	2,0	3,0	3,0	2,0	3,0	2,0
	е	в	г	д	е	г	д	е

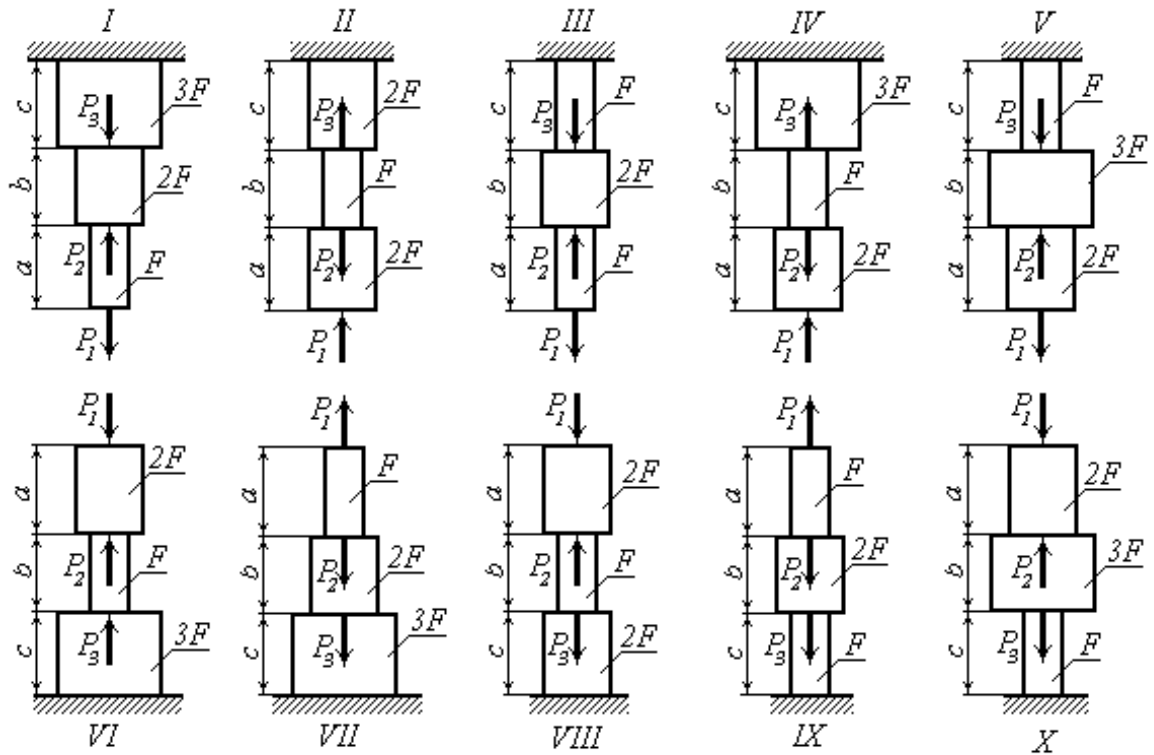


Рис.2

Задача 3

Статически неопределимая стержневая система при растяжении

Абсолютно жесткий брус опирается на шарнирно-неподвижную опору и прикреплен к двум стержням при помощи шарниров (рис.3). Требуется:

1. Установить степень статической неопределимости системы.
2. Найти усилия и напряжения в стержнях, выразив их через силу Q . (Для определения двух неизвестных усилий в стержнях следует составить одно уравнение статики и одно дополнительное уравнение из условия совместности деформаций стержней).
3. Найти допускаемую нагрузку $Q_{дон}$, приравняв большее из напряжений в стержнях допускаемому напряжению $[\sigma] = 160$ МПа (расчет по допускаемым напряжениям).
4. Найти предельную грузоподъемность системы Q^{κ_T} и допускаемую нагрузку $Q^{\kappa_{дон}}$, если предел текучести $\sigma_T = 240$ МПа и коэффициент запаса прочности $k=1,5$ (расчет по допускаемым нагрузкам).
5. Сравнить значения допускаемой нагрузки, найденные при расчете по допускаемым напряжениям $Q_{дон}$ и допускаемым нагрузкам $Q^{\kappa_{дон}}$. Данные взять из табл.3.

Таблица 3

№ строки	Схема по рис.3	$F, \text{см}^2$	Расстояния, м		
			a	b	c
1	I	11	2,1	2,1	1,1
2	II	12	2,2	2,2	1,2
3	III	13	2,3	2,3	1,3
4	IV	14	2,4	2,4	1,4
5	V	15	2,5	2,5	1,5
6	VI	16	2,6	2,6	1,6
7	VII	17	2,7	2,7	1,7
8	VIII	18	2,8	2,8	1,8
9	IX	19	2,9	2,9	1,9
0	X	20	3,0	3,0	2,0
	е	в	г	д	е

Задача 4

Кручение стержня круглого поперечного сечения

К стальному валу ($G = 8 \cdot 10^4$ МПа) приложены три известных момента M_1, M_2, M_3 (рис.4). Требуется:

1. Установить, при каком значении момента X угол поворота правого концевое сечения вала равен нулю.
2. Для найденного значения момента X построить эпюру крутящих моментов.
3. При заданном $[\tau]$ определить из условия прочности диаметр вала и округлить его до ближайшей большей величины, равной: 30, 35, 40, 45, 50, 60, 70, 80, 90, 100 мм.
4. Построить эпюру углов закручивания.
5. Найти наибольший относительный угол закручивания (на 1 м длины).
Данные взять из табл. 4.

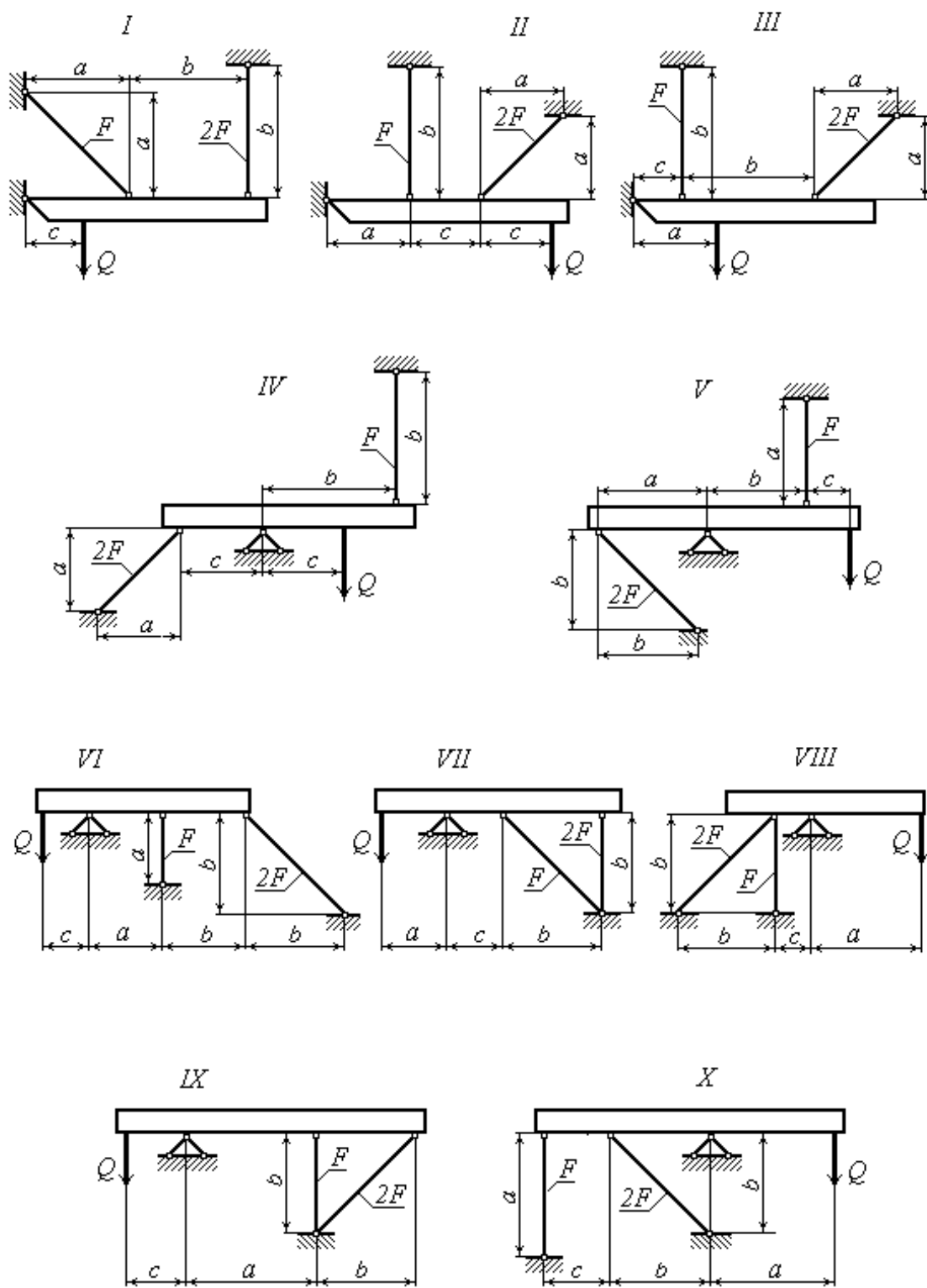


Рис. 3

Таблица 4

№ строки	Схема по рис.4	Расстояния, м			Моменты, кН·м			[τ], МПа
		<i>a</i>	<i>b</i>	<i>c</i>	M_1	M_2	M_3	
1	I	1,1	1,1	1,1	1,1	1,1	1,1	35
2	II	1,2	1,2	1,2	1,2	1,2	1,2	40
3	III	1,3	1,3	1,3	1,3	1,3	1,3	45
4	IV	1,4	1,4	1,4	1,4	1,4	1,4	50
5	V	1,5	1,5	1,5	1,5	1,5	1,5	55
6	VI	1,6	1,6	1,6	1,6	1,6	1,6	60
7	VII	1,7	1,7	1,7	1,7	1,7	1,7	65
8	VIII	1,8	1,8	1,8	1,8	1,8	1,8	70
9	IX	1,9	1,9	1,9	1,9	1,9	1,9	75
0	X	2,0	2,0	2,0	2,0	2,0	2,0	80
	е	г	д	е	г	д	е	в

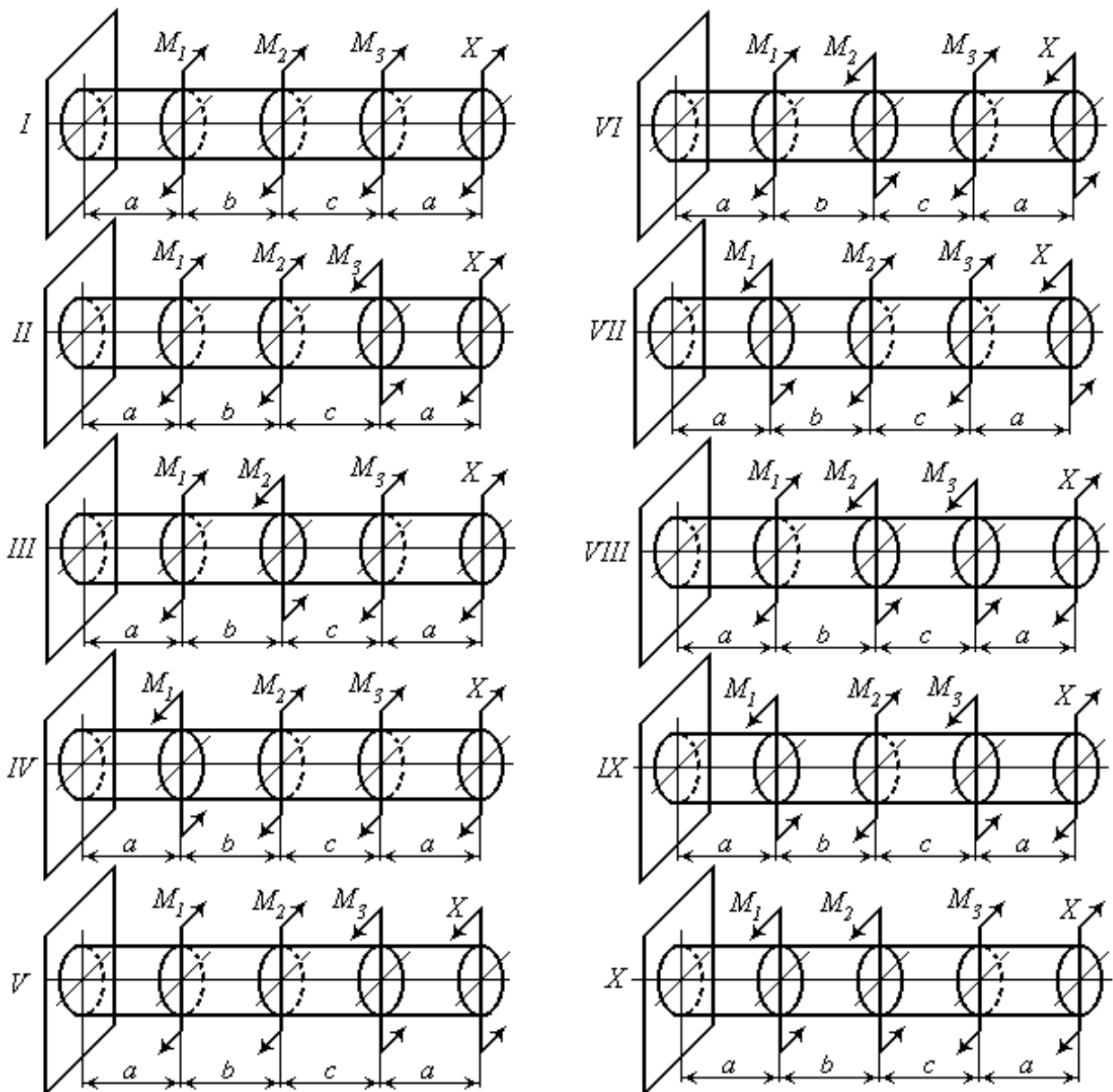


Рис.4

Задача 5 Плоский поперечный изгиб

Для заданных двух схем балок (рис.5) требуется:

1. Записать аналитические выражения для поперечных сил $Q(x)$ и изгибающих моментов $M(x)$ на каждом участке.
 2. Построить эпюры поперечных сил Q и изгибающих моментов M , найти M_{max} .
 3. Для схемы (а) подобрать деревянную балку круглого поперечного сечения из условия прочности по нормальным напряжениям при $[\sigma] = 8$ МПа.
 4. Для схемы (б) подобрать стальную балку двутаврового поперечного сечения из условия прочности по нормальным напряжениям при $[\sigma] = 160$ МПа.
- Данные взять из табл.5.

Таблица 5

№ строки	Схема по рис.5	Длина пролета, м		Расстояния в долях a			Нагрузки		
		l_1	l_2	$\frac{a_1}{a}$	$\frac{a_2}{a}$	$\frac{a_3}{a}$	M , кН·м	P , кН	q , кН/м
1	I	1,1	6	7	9	1	10	10	10
2	II	1,2	7	6	8	2	8	8	8
3	III	1,3	8	5	7	3	7	7	7
4	IV	1,4	4	4	6	4	6	6	6
5	V	1,5	5	5	5	5	5	5	5
6	VI	1,6	6	6	6	1	6	6	6
7	VII	1,7	7	7	7	2	7	7	7
8	VIII	1,8	8	8	8	3	8	8	8
9	IX	1,9	9	9	9	4	9	9	9
0	X	2,0	10	10	10	5	10	10	10
	e	д	е	г	д	е	г	д	е

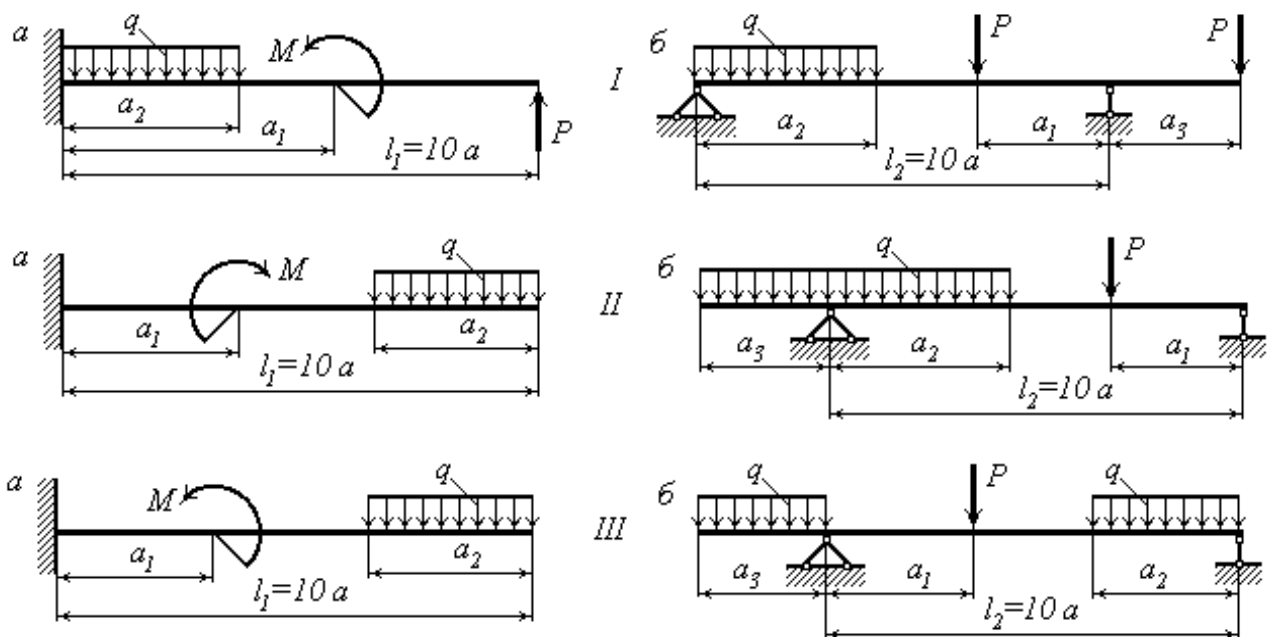


Рис.5

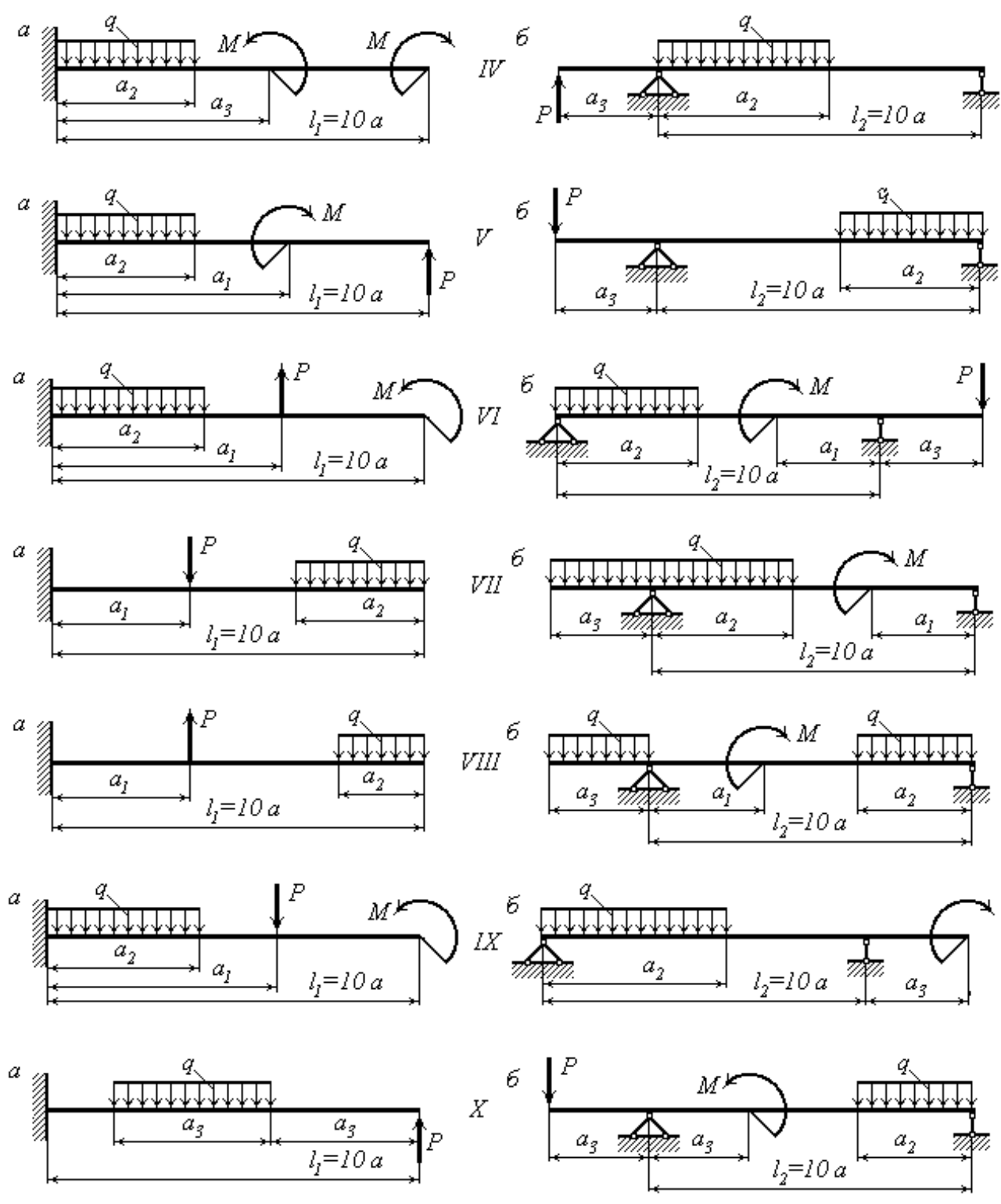


Рис.5 (продолжение)

Задача 6 Продольный изгиб

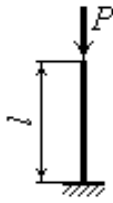
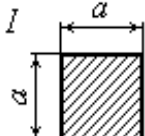
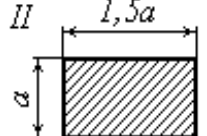
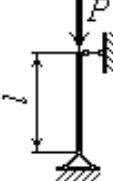
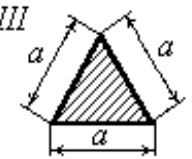
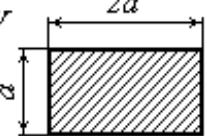

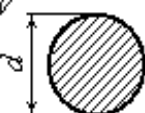
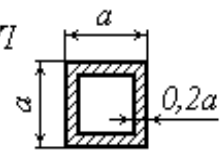
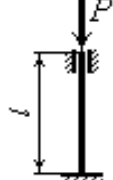
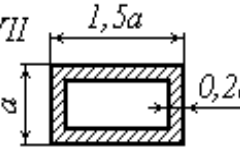
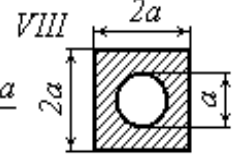
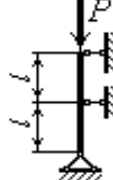
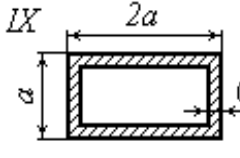
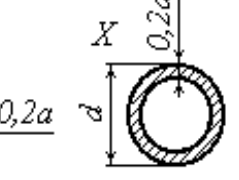
Стальной стержень длиной l сжимается силой P . Требуется:

1. Найти размеры поперечного сечения при допуске напряжении на простое сжатие $[\sigma] = 160$ МПа. Расчет производить последовательными приближениями, предварительно задавшись величиной коэффициента $\varphi = 0,5$.

2. Найти критическую силу и коэффициент запаса устойчивости.

Данные взять из табл.6.

Таблица 6

№ строки	P , кН	l , м	Схема закрепления стержня	Форма поперечного сечения
1	100	2,1		 
2	200	2,2		
3	300	2,3		 
4	400	2,4		
5	500	2,5		 
6	600	2,6		
7	700	2,7		 
8	800	2,8		
9	900	2,9		 
0	1000	3,0		
	Г	Д	Д	е

Б.1 Типовые задачи:

Раздел 2

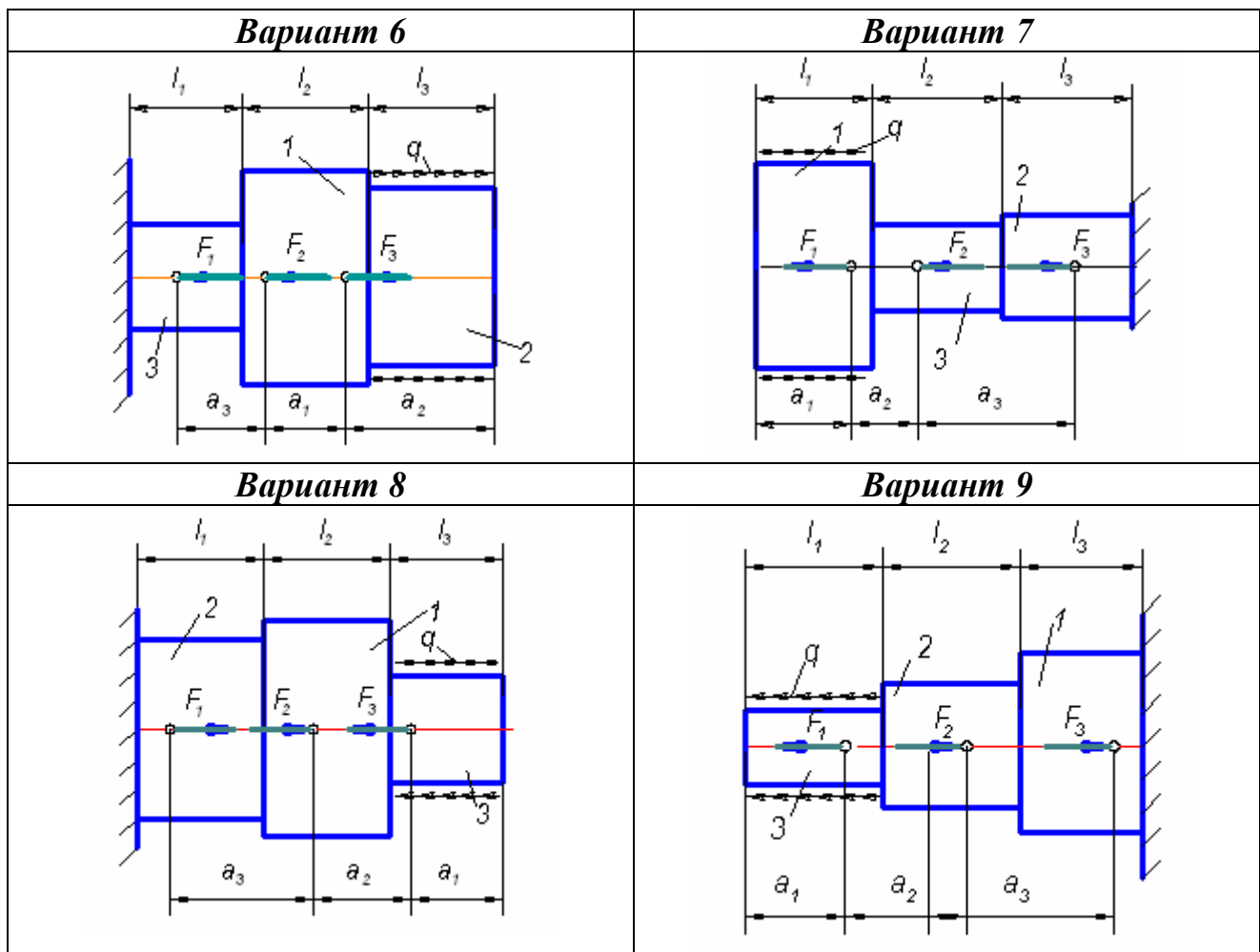
2.1 Задача. Построение эпюр внутренних силовых факторов при растяжении и сжатии

Таблица 2.1.1 Исходные данные вариантов

1. Варианты схем	2. Варианты линейных размеров						3. Варианты нагрузок					
№ вар.	№ вар.	l_1 , м	l_2 , м	l_3 , м	a_1 , м	$a_2 = 2a_3$, м	№ вар.	F_1 , кН	F_2 , кН	F_3 , кН	F_4 , кН	q , кН/м
0	0	0,8	1,5	1,2	0,5	1,4	0	10	20	30	40	30
1	1	0,9	1,4	1,2	0,8	1,3	1	20	10	30	40	20
2	2	0,9	1,2	1,4	0,4	1,5	2	20	30	40	10	20
3	3	0,8	1,6	1,1	0,7	1,5	3	20	30	10	40	40
4	4	1,0	1,4	1,1	0,8	1,3	4	30	20	40	10	30
5	5	0,7	1,9	0,9	0,3	1,7	5	40	20	30	10	40
6	6	1,0	1,8	0,7	0,9	1,4	6	30	40	20	10	20
7	7	0,7	2,0	0,8	0,5	1,8	7	40	20	10	30	30
8	8	1,1	1,4	1,0	0,8	1,3	8	30	40	10	20	30
9	9	1,4	1,2	0,9	0,7	1,6	9	40	10	20	30	20

Таблица 2.1.2. Расчетные схемы стержней

Вариант 0	Вариант 1
Вариант 2	Вариант 3
Вариант 4	Вариант 5



2.2 Задача. Расчет на прочность и жесткость ступенчатого бруса

Ступенчатый стальной брус круглого поперечного сечения нагружен силами, направленными вдоль его оси (задача 2.1).

Приняв на исходной схеме соотношение площадей круглых поперечных сечений по пронумерованным участкам бруса: $A_1=A$, $A_2=A/2$, $A_3=A/3$, подобрать из условия прочности допускаемый параметр $[A]$. Проверить выполнение условия жесткости. Спроектировать брус равного сопротивления и провести обоснование его экономичности. Исходные данные – в табл. 2.2.

Таблица 2.2. Исходные данные вариантов

1. Варианты схем	2. Варианты материалов			3. Варианты коэффициентов запаса	
	№ вар.	№ вар.	Материал	σ_T , МПа	№ вар.
0	0	Сталь 40	340	0	1,8

1	1	Сталь 50Г	300	1	2,0
2	2	Сталь 5	320	2	1,5
3	3	Сталь 30ХМ	750	3	1,9
4	4	Сталь 45Х	850	4	2,0
5	5	Сталь 3	240	5	1,3
6	6	Сталь 12ХН3А	700	6	1,7
7	7	Сталь 40Х	800	7	1,4
8	8	Сталь 45	360	8	2,0
9	9	Сталь 20Х	650	9	1,6

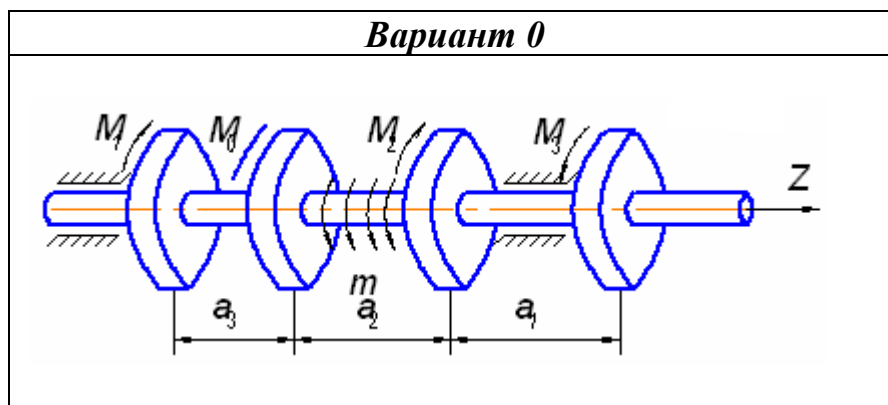
Раздел 4

4.1 Задача. Построение эпюр внутренних силовых факторов при кручении валов

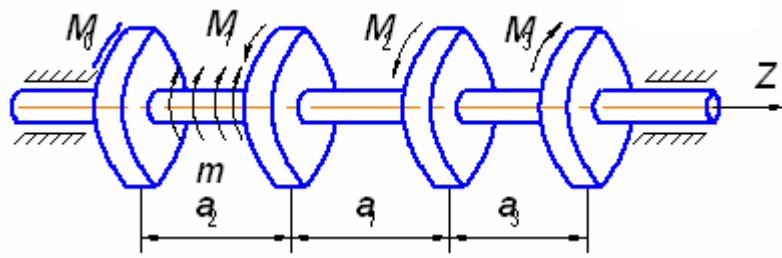
Таблица 4.1.1. Исходные данные вариантов

1. Варианты схем	2. Варианты линейных размеров				3. Варианты нагрузок				
№ вар.	№ вар.	a_1 , м	a_2 , м	a_3 , м	№ вар.	M_1 , кН·м	M_2 , кН·м	M_3 , кН·м	m , кН·м/м
0	0	0,5	0,3	0,2	0	1,0	2,6	3,0	5,0
1	1	0,4	0,3	0,1	1	1,6	2,0	2,0	8,0
2	2	0,6	0,5	0,4	2	2,0	1,8	1,5	10,0
3	3	0,5	0,4	0,3	3	1,8	1,5	2,2	6,0
4	4	0,6	0,4	0,2	4	1,5	2,2	2,8	8,0
5	5	0,7	0,3	0,2	5	2,2	2,8	3,0	10,0
6	6	0,4	0,3	0,2	6	3,0	1,2	2,5	5,0
7	7	0,7	0,5	0,3	7	2,8	3,0	1,6	7,0
8	8	0,8	0,3	0,1	8	2,0	2,5	1,8	9,0
9	9	0,8	0,5	0,2	9	2,6	1,6	2,0	10,0

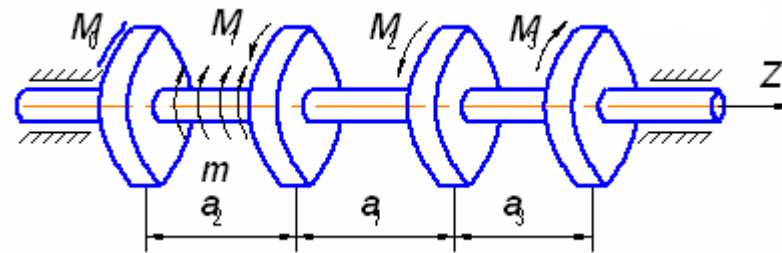
Таблица 4.1.2. Расчетные схемы валов



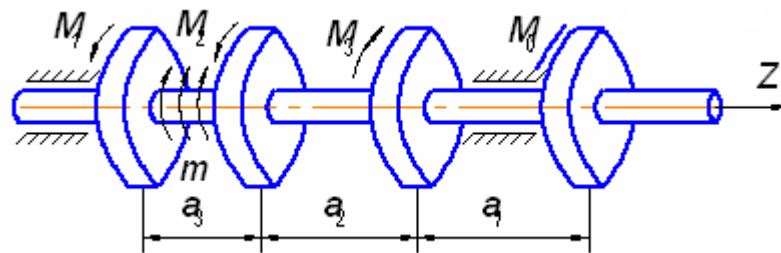
Вариант 1



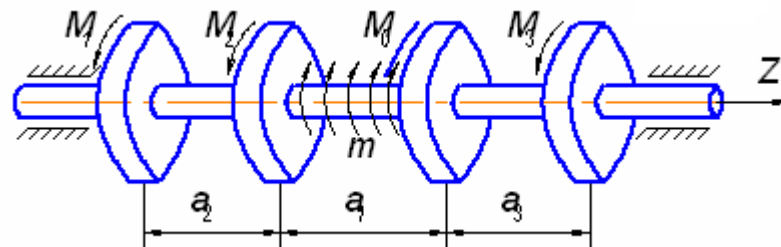
Вариант 2



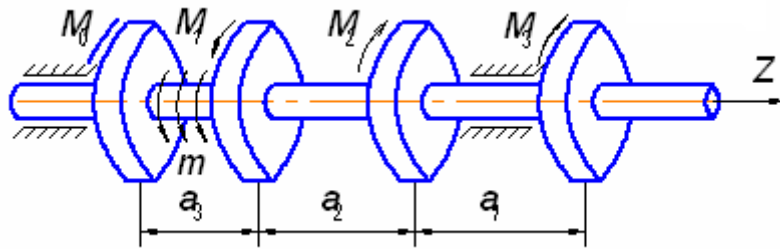
Вариант 3



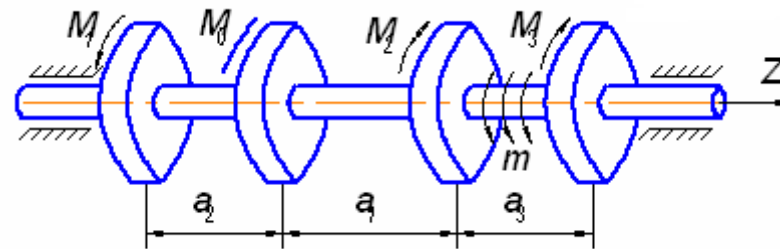
Вариант 4



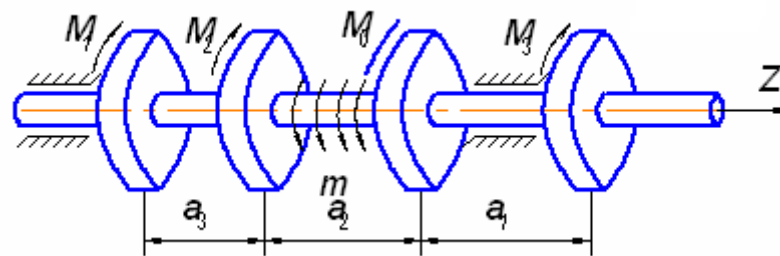
Вариант 5

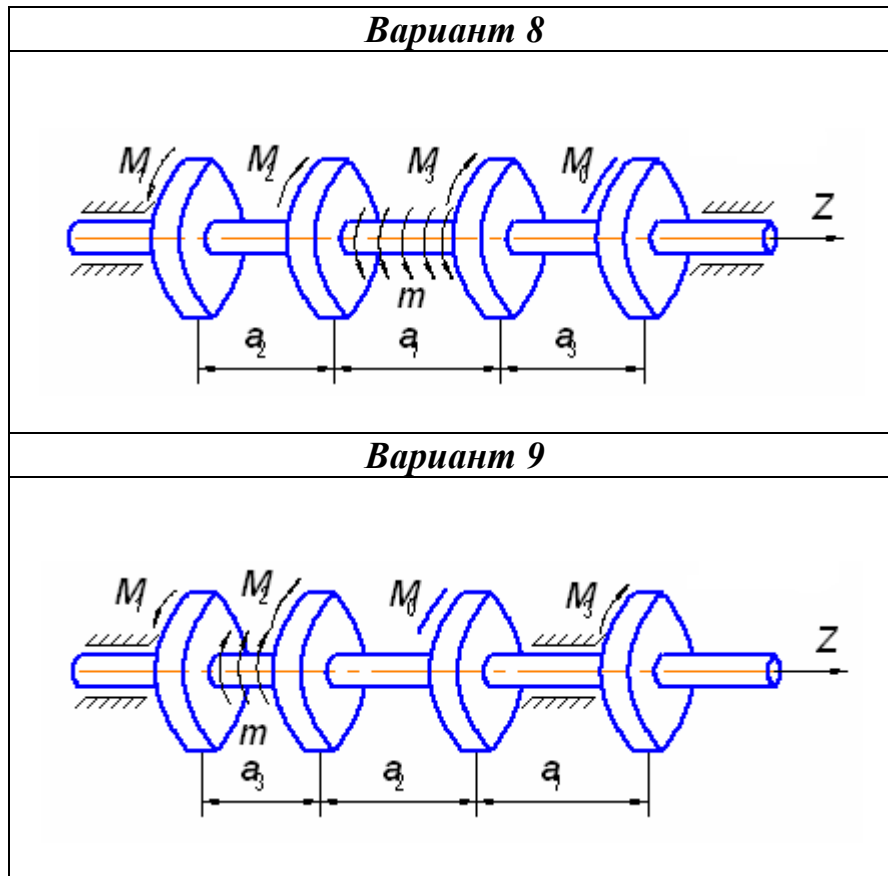


Вариант 6



Вариант 7





4.2 Задача. Расчет на прочность и жесткость вала круглого поперечного сечения.

Стальной вал круглого поперечного сечения нагружен системой крутящих моментов (схему вала и значения нагрузок взять из задачи 4.1). Подобрать из условия прочности допускаемый диаметр вала $[d]$. Проверить выполнение условия жесткости. Спроектировать брус равного сопротивления и провести обоснование его экономичности. Исходные данные – в табл. 4.2.

Таблица 4.2. Исходные данные вариантов

1. Варианты схем	2. Варианты материалов			3. Варианты коэффициентов запаса	
	№ вар.	№ вар.	Материал	τ_T , МПа	№ вар.
0	0	Сталь 40	200	0	1,8
1	1	Сталь 50Г	180	1	2,0
2	2	Сталь 5	190	2	1,5
3	3	Сталь 30ХМ	450	3	1,9
4	4	Сталь 45Х	510	4	2,0
5	5	Сталь 3	140	5	1,3
6	6	Сталь 12ХН3А	420	6	1,7
7	7	Сталь 40Х	480	7	1,4

8	8	Сталь 45	210	8	2,0
9	9	Сталь 20Х	390	9	1,6

(ссылки на издания, указанные в списках основной и дополнительной литературы в рабочей программе дисциплины)

Тема 6

6.1 Задача. Построение эпюр внутренних силовых факторов при изгибе балок и рам

Для двух статически определимых балок, работающих в условиях плоского изгиба: схема №1 – балка с жестким защемлением, схема №2 – балка на двух опорах, построить эпюры внутренних силовых факторов.

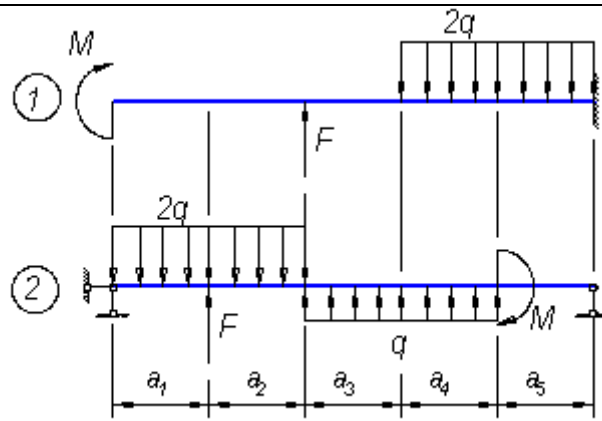
Исходные данные – в таблице 6.1.1

Таблица 6.1.1. Исходные данные вариантов

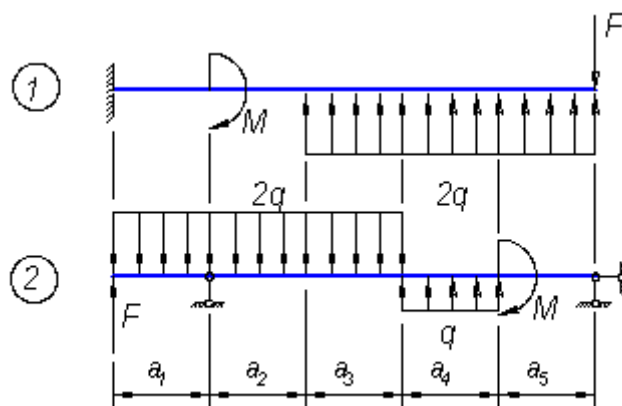
1. Варианты схем	2. Варианты линейных размеров							3. Варианты нагрузок			
№ вар.	№ вар.	a_1 , м	a_2 , м	a_3 , м	a_4 , м	a_5 , м	ℓ , м	№ вар.	q , кН/м	F , кН	M , кНм
0	0	1,5	2,0	0,6	2,0	1,9	0,5	0	15	20	30
1	1	2,0	1,8	0,7	2,2	1,6	0,4	1	10	30	40
2	2	1,2	1,6	1,0	2,4	2,6	0,6	2	10	40	35
3	3	1,8	1,4	0,8	2,5	2,0	1,0	3	20	50	25
4	4	1,4	1,2	0,5	2,3	2,4	0,3	4	15	25	30
5	5	1,7	1,9	0,7	2,1	1,6	1,0	5	20	20	35
6	6	1,6	1,7	0,9	2,0	1,8	0,4	6	10	35	40
7	7	1,9	1,5	0,6	1,8	1,8	0,6	7	15	45	50
8	8	1,3	1,3	0,8	2,0	2,6	0,8	8	15	40	45
9	9	2,0	1,2	0,6	1,8	2,4	0,5	9	10	60	30

Таблица 6.1.2. Расчетные схемы балок и рам

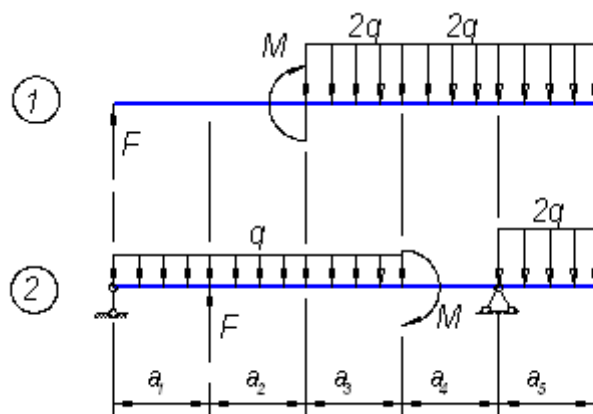
Вариант 0	
1	
2	
Вариант 1	
1	
2	
Вариант 2	
1	
2	
Вариант 3	



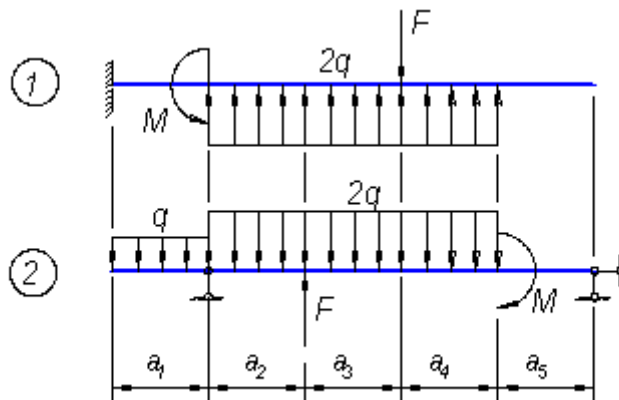
Вариант 4



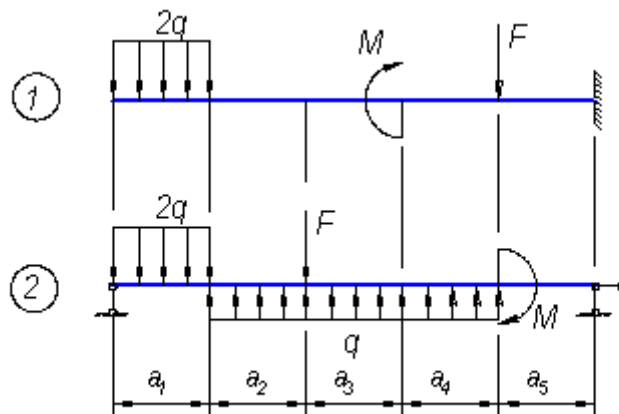
Вариант 5



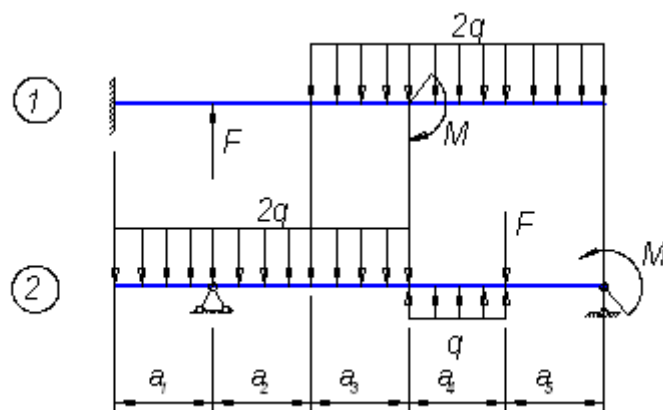
Вариант 6

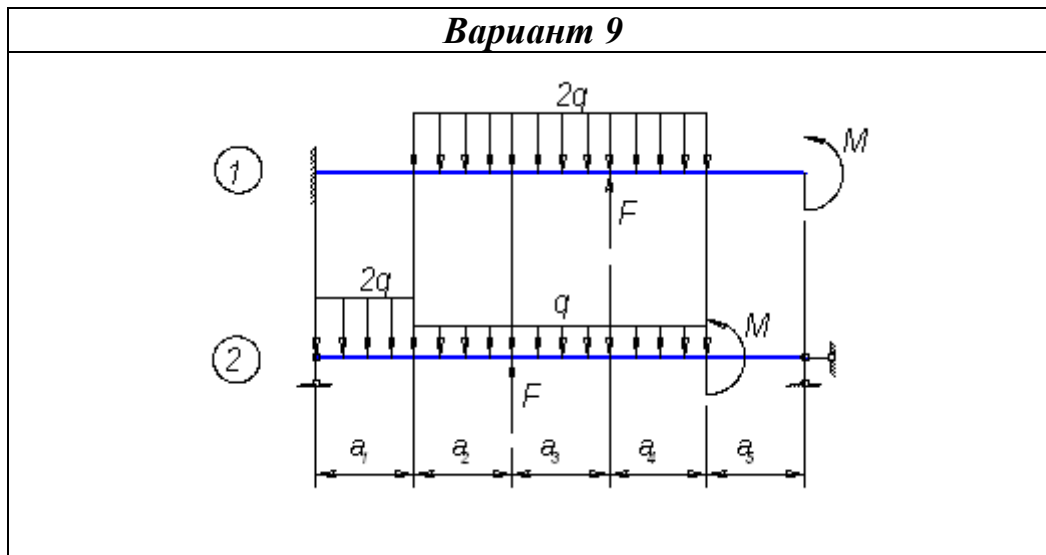


Вариант 7



Вариант 8





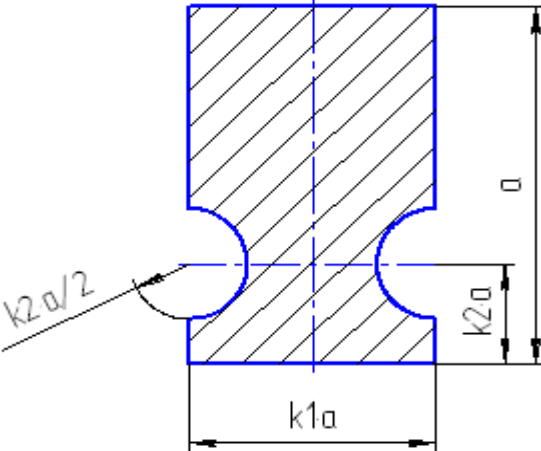
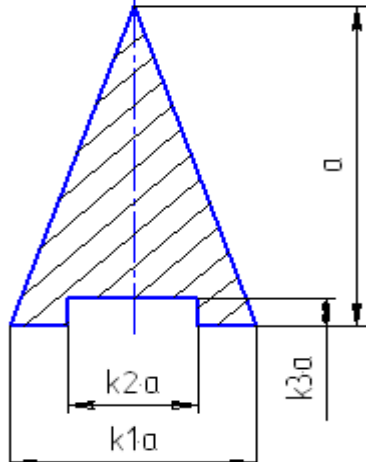
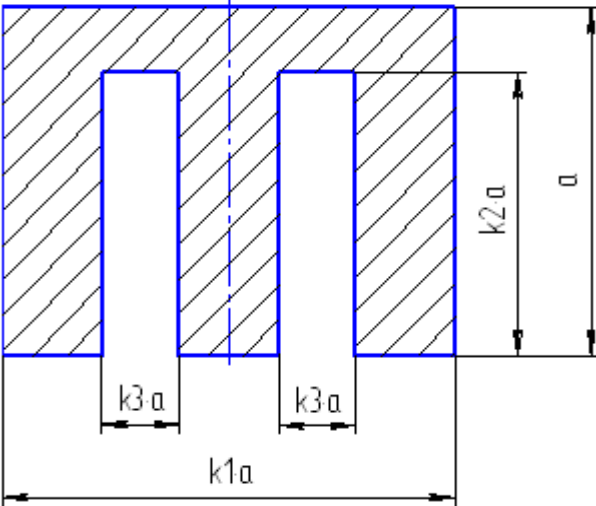
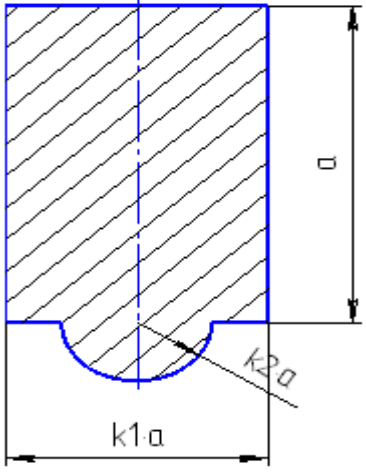
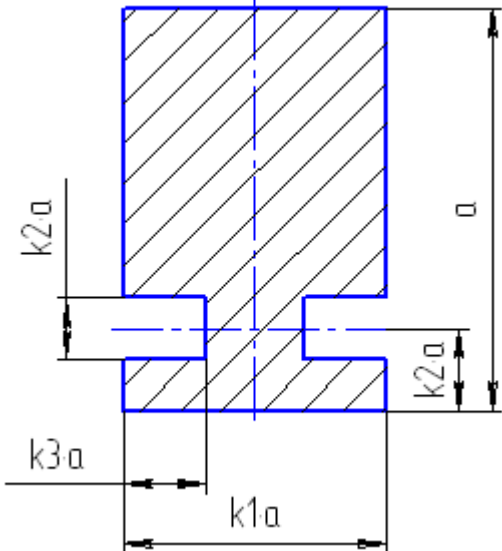
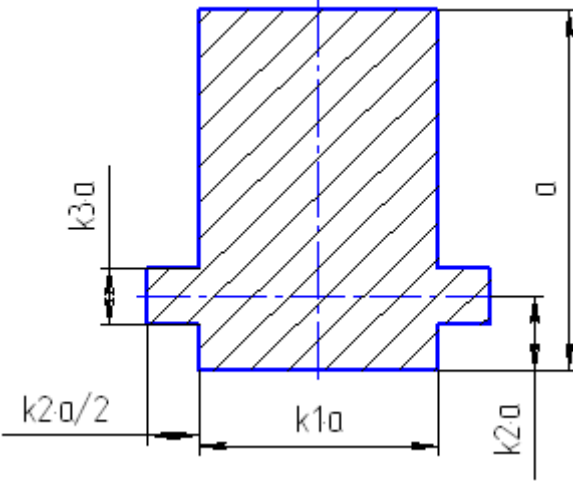
6.2 Задача. Расчет на прочность и жесткость балок при плоском поперечном изгибе

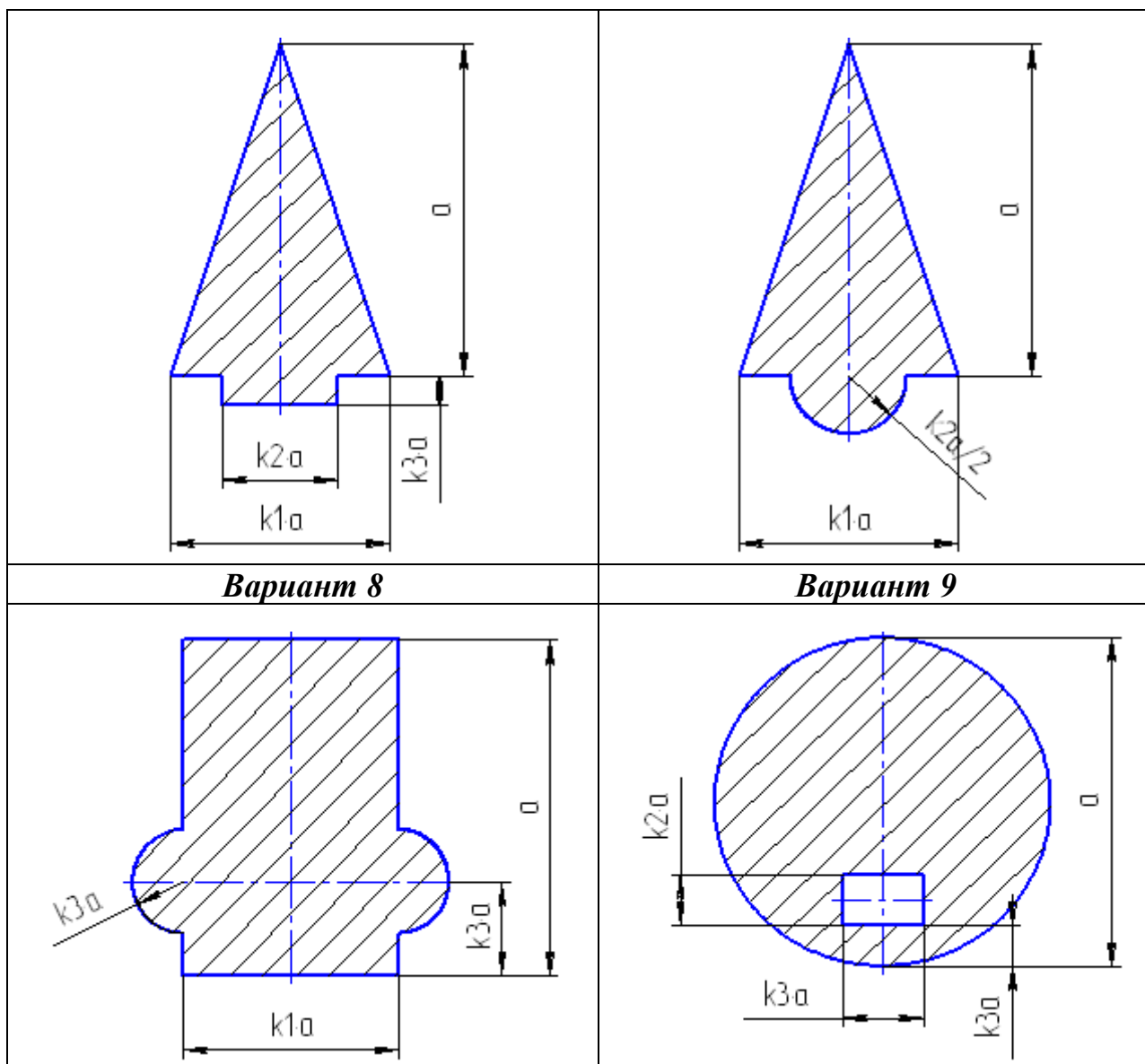
Двухопорная балка, взятая из задачи 6.1 изготовлена в двух вариантах: из пластичного и из хрупкого материала. Подобрать из условия прочности для пластичного материала допускаемые размеры трех форм поперечного сечения: двутавра, прямоугольника и круга. Из условия прочности для хрупкого материала провести подбор характерного размера $[a]$ сечения сложной формы (табл. 6.2.1). Провести проверку жесткости балки двутаврового сечения и сделать выводы.

Таблица 6.2.1. Исходные данные вариантов

Первая цифра варианта		Вторая цифра варианта				Третья цифра варианта		
№ вар.	№ схемы сечения	№ вар.	k_1	k_2	k_3	№ вар.	$\sigma_{\text{пр.}}, \text{ МПа}$	$\sigma_{\text{хр.}}, \text{ МПа}$
0	Вариант 0	0	0,50	0,20	0,10	0	150	640
1	Вариант 1	1	0,55	0,25	0,12	1	210	600
2	Вариант 2	2	0,60	0,30	0,14	2	120	300
3	Вариант 3	3	0,70	0,35	0,15	3	200	400
4	Вариант 4	4	0,80	0,40	0,16	4	100	360
5	Вариант 5	5	0,90	0,45	0,18	5	300	500
6	Вариант 6	6	1,0	0,55	0,20	6	210	460
7	Вариант 7	7	1,20	0,60	0,22	7	350	790
8	Вариант 8	8	0,45	0,20	0,08	8	320	620
9	Вариант 9	9	0,40	0,15	0,06	9	400	600

Таблица 6.2.2. Схемы сечений

<p style="text-align: center;">Вариант 0</p> 	<p style="text-align: center;">Вариант 1</p> 
<p style="text-align: center;">Вариант 2</p> 	<p style="text-align: center;">Вариант 3</p> 
<p style="text-align: center;">Вариант 4</p> 	<p style="text-align: center;">Вариант 5</p> 
<p style="text-align: center;">Вариант 6</p>	<p style="text-align: center;">Вариант 7</p>



Варианты практических заданий приведены:

- Сопротивление материалов : методические указания по выполнению практических работ / сост.: О.С. Манакова. – Бузулукский гуманитарно-технолог. ин-т (филиал) ОГУ. – Бузулук : БГТИ (филиал) ОГУ, 2023. – 60 с.

Блок С - Оценочные средства для диагностирования сформированности уровня компетенций – «владеть»

С.0 Формулировки заданий творческого уровня, позволяющие оценивать и диагностировать умения, интегрировать знания различных областей, аргументировать собственную точку зрения, приводятся ниже в данном документе.

Раздел 2

Задачи 1-20

1 В какой точке поперечного сечения разномодульного стержня следует приложить силу F , чтобы стержень подвергался только растяжению? Определить напряжения, возникающие при этом в разных частях стержня.

Дано: F , b , h_1 , h_2 , E_1 , E_2 .

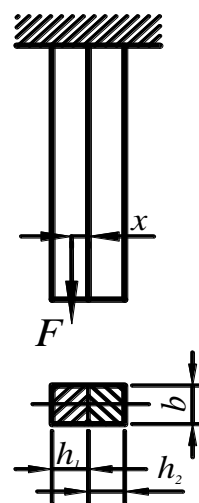


Рис.1

2 Модуль упругости материала проволоки радиусом R изменяется линейно от E_2 на контуре до E_1 в центре сечения. Какую растягивающую силу F можно приложить к проволоке, если допускаемое напряжение составляет соответственно $\sigma_{adm(1)}$ и $\sigma_{adm(2)}$?

Принять условие $\sigma_{adm(1)} E_2 = \sigma_{adm(1)} E_1$ и справедливость гипотезы плоских сечений.

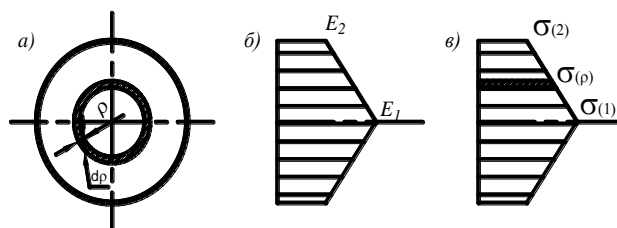
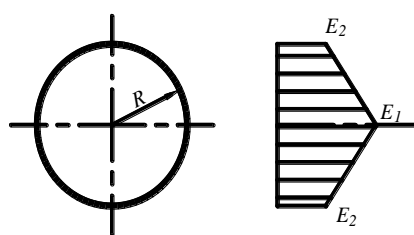


Рис.2

3 При каком соотношении между углами α и β в ферме не возникает напряжений при равномерном прогреве?

Дано: $h, \alpha, \Delta t$

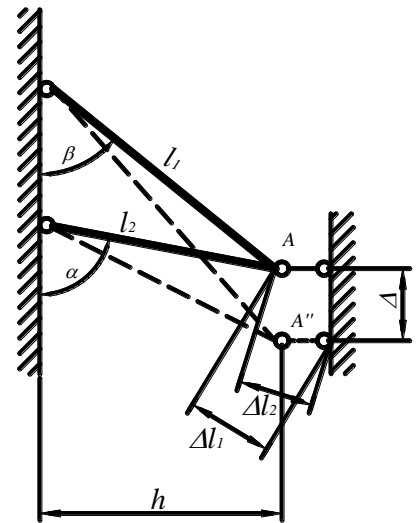


Рис.3

4 Найти расстояние x , для которого перемещение точки С минимально $\Delta_{с(\min)}$.

Дано: E, F, l, A, AB – абсолютно жесткая балка.

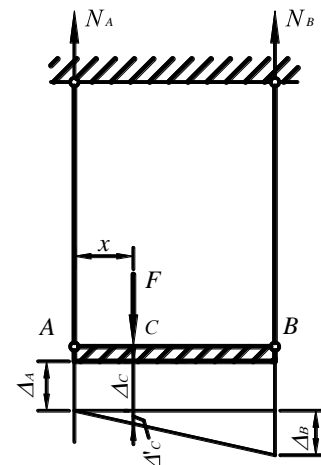


Рис.4

5 На стальной проволоке укреплен светильник весом 400Н. Подобрать диаметр проволоки из условия, чтобы напряжения в ней не превышали 120 МПа, и определить вертикальное перемещение светильника после его установки.

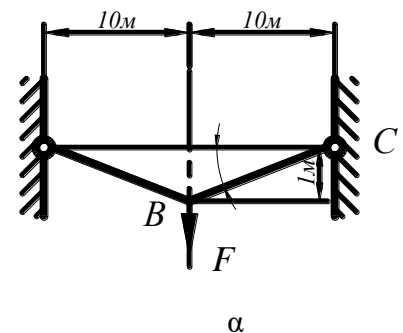
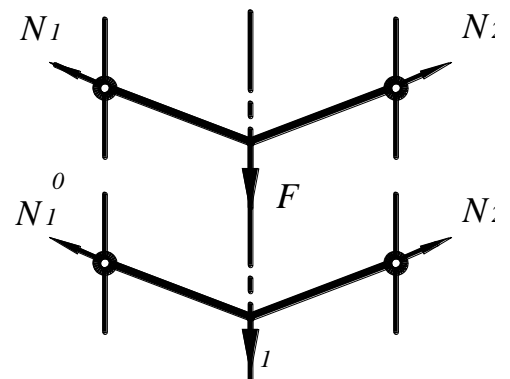


Рис.5



6 Как установить тягу СВ, чтобы напряжения в ее сечениях были минимальными?

Дано: F, l

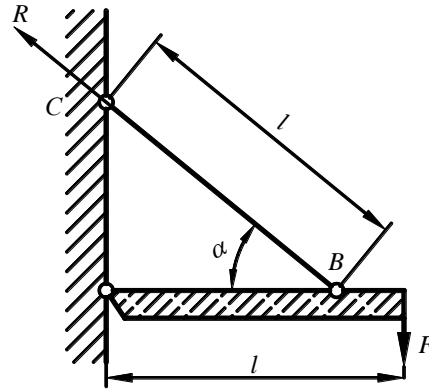


Рис.6

7 Определить, при каком значении a все сечения стержня будут равнопрочными, $\sigma_{adm}(p) = \sigma_{adm}(сж)$.

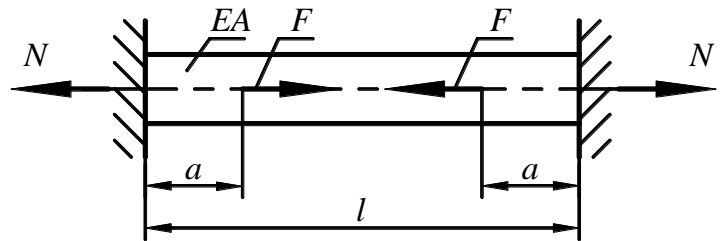


Рис.7

8 Определить горизонтальное перемещение узла С и вертикальное перемещение узла В.

Дано: F, l, α, EA

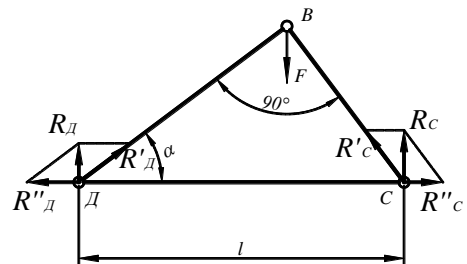


Рис.8

9 Абсолютно жесткая плита опирается на три стойки 1, 2 и 3. Жесткость на растяжение-сжатие стоек равны EA . Определить координаты точки приложения силы F , которые обеспечивают горизонтальное расположение плиты.

Дано: a, F .

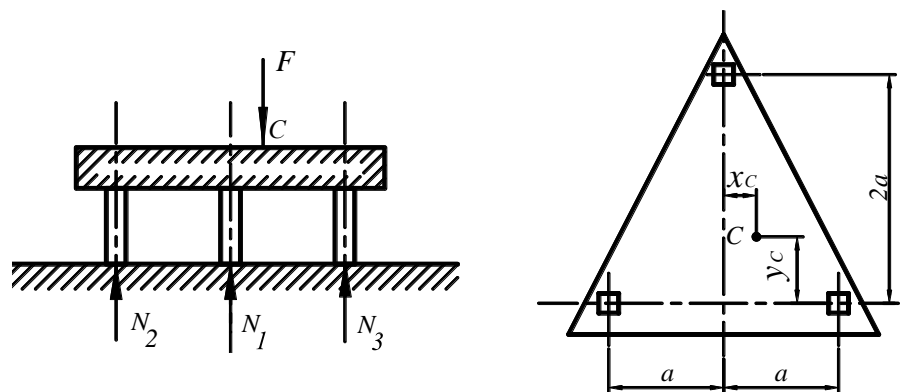


Рис.9

10 Стержень нагружен осевыми силами с линейным изменением их интенсивности (рисунок 10). Найти перемещение сечения В.

Дано: q, l, E, A .

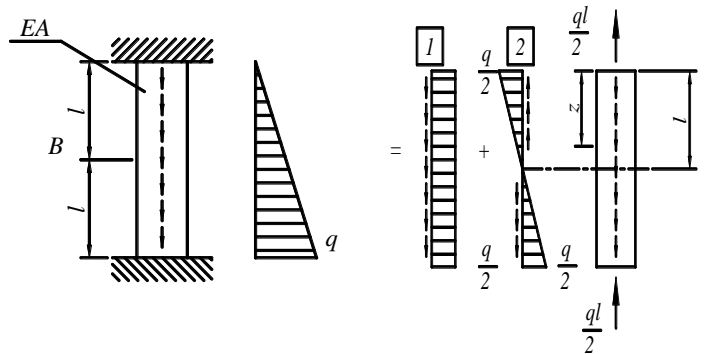


Рис.10

11 Из условия минимума веса подкоса ВС установить положение точки С, найти угол α .

Дано: q, l, h .

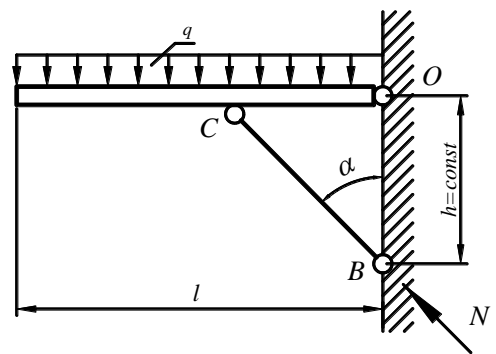


Рис.11

12 Найти соотношение длин $\frac{l_1}{l_2}$ стержней конического и цилиндрического, при котором обеспечивается равенство перемещений $\Delta_1 = \Delta_2$.

Дано: d_1, d_2 , объёмный вес γ .
Материал стержней одинаковый.
Стержни находятся под действием собственного веса.

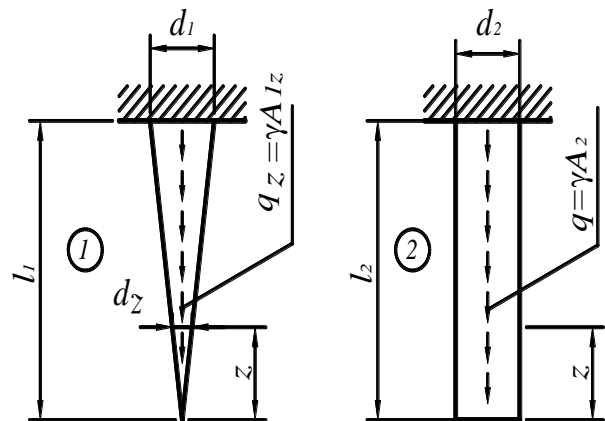


Рисунок 12

13 Тело движется с ускорением. Чему равно усилие в шарнире В?

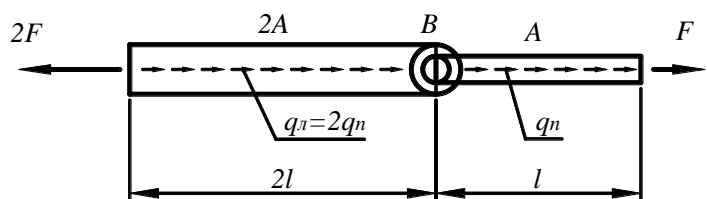


Рис.13

14 Найти величину перемещения Δ_K точки приложения силы F (рисунок 14 а). Найти сечение троса, которое остается неподвижным.
 Дано: F, a, A, E

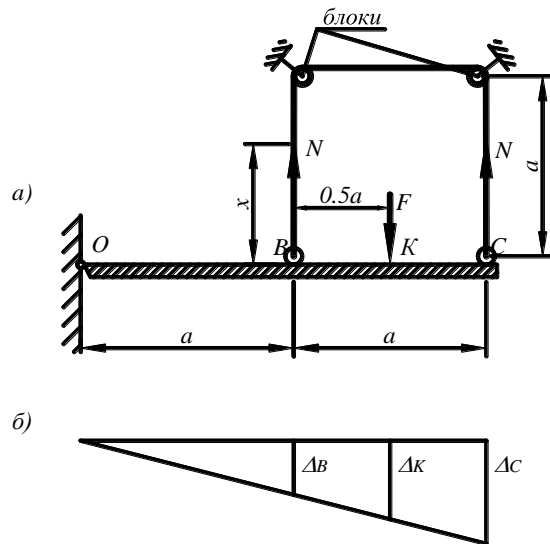


Рис.14

15 Определить усилия в стержнях.

Дано: E, a, A, M

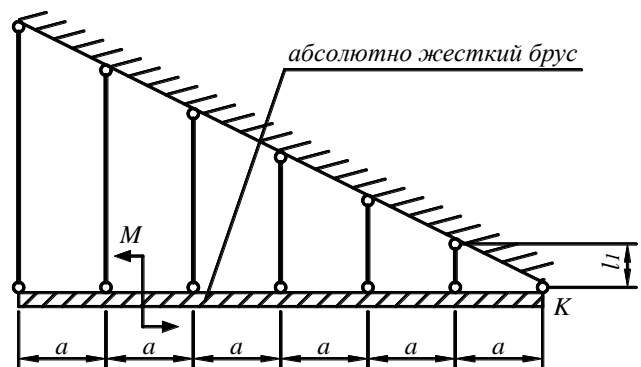


Рис.15

16 Найти закон изменения нормальных напряжений по длине очень длинной ленты.

Дано: удлинение ленты λ , объемный вес γ , модуль упругости E , коэффициент трения f .

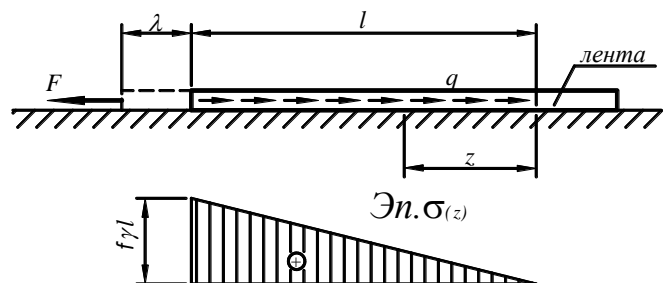


Рис.16

17 Полубесконечная система состоит из жестких горизонтальных брусьев, подвешенных на стержнях одинаковой длины. Определить перемещение точки С.

Дано: F, E, A, l, a .

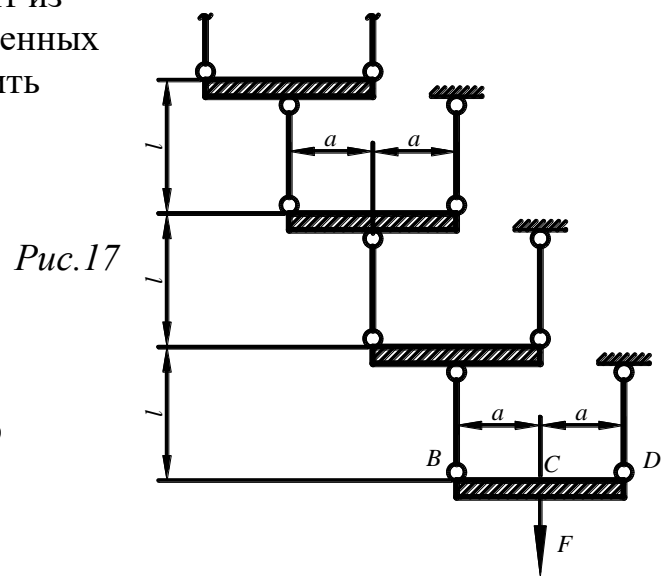


Рис.17

18 Определить опускание точки приложения силы F (рисунок 18а).

Дано: F , $n = 12$ спиц, c – жесткость спиц

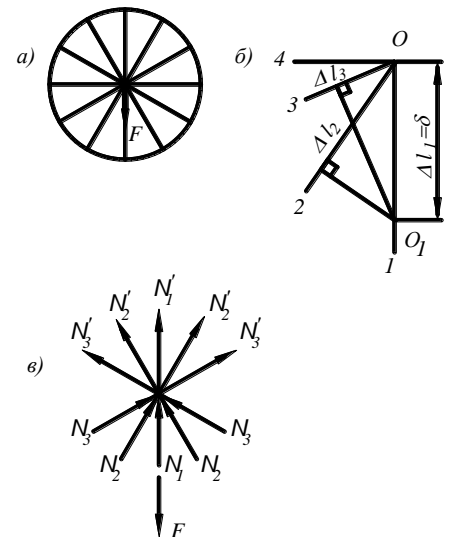


Рис.18

19 Наибольшая глубина Мирового океана достигает 11 км (Марианская впадина). Каков должен быть предел пропорциональности σ_{pr} стальной проволоки, используемой для измерения такой глубины?

20 Можно ли построить кирпичное здание в 30 этажей, обеспечив не менее чем двадцатикратный запас прочности кирпичной кладки, приняв $\sigma_{u(сж.)} = 10 \text{ МПа}$, а удельный вес $\gamma = 16 \text{ кН/м}^2$.

Тема 3.
Задачи 21-41

21 Дано: $\sigma_X > 0$, $\sigma_Y > 0$ или $\sigma_X < 0$, $\sigma_Y < 0$.

При каких соотношениях между σ_X, σ_Y и τ_{XY} указанное состояние будет линейным?

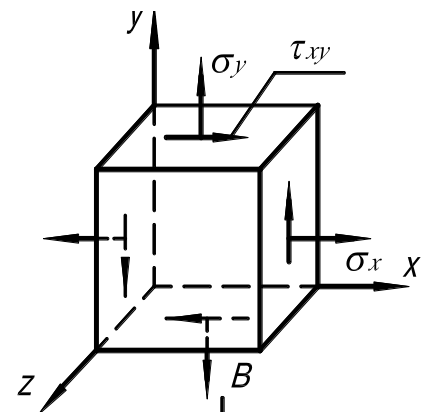


Рис.21

22 По граням AB и BC пластинки действуют равномерно распределённые напряжения σ и τ . Определить условие равновесия пластинки и проверить ее прочность (рисунок 2 а).

Дано: $\sigma = 2\tau = 20 \text{ МПа}$, $\sigma_{adm} = 80 \text{ МПа}$.

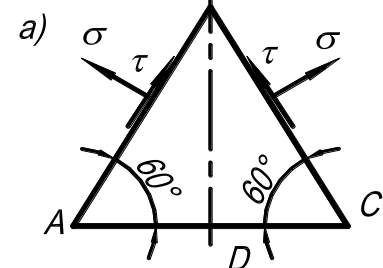


Рис.22

23 Определить соотношение между σ_1 и σ_2 , при котором длины диагоналей прямоугольника изменяются.

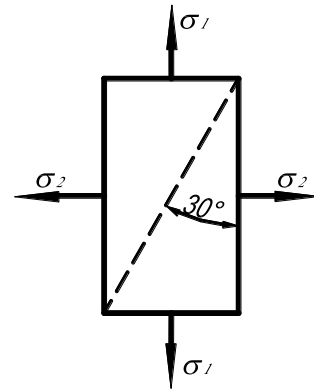


Рис.23

24 При совместном действии на элемент сжимающего и растягивающего напряжений показания тензомера составляло $\Delta T = 15$ мм. Каким будет показание тензомера, если с нагруженного элемента снять растягивающее напряжение?

Дано: $l_0 = 100$ мм, $E = 2 \cdot 10^6$ МПа, $\mu = 0,25$, коэффициент увеличения шкалы тензомера $m = 1000$.

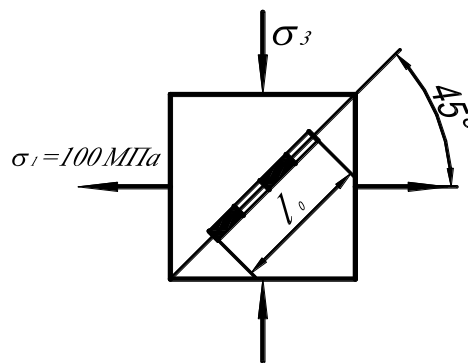


Рис.24

25 Какое наибольшее значение касательных напряжений $\tau_{xz} = \tau_{zx}$ можно допустить, чтобы на любой наклонной площадке касательное напряжение не превышало 80 МПа. ?

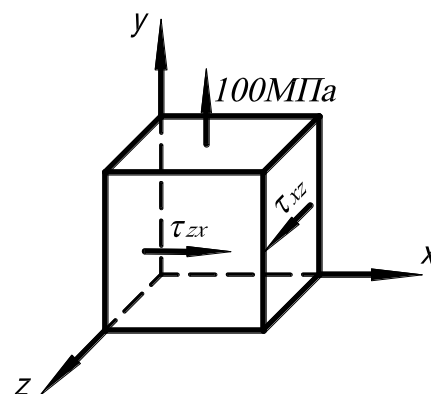
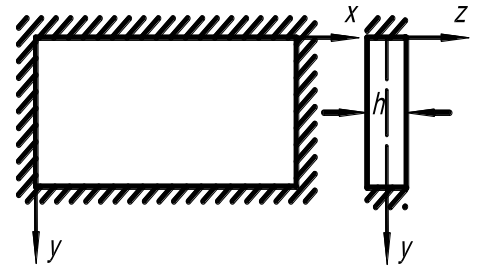


Рис.25

26 Определить напряжения в алюминиевом листе, закрепленном на кромках, от равномерного повышения температуры на 50° . Вычислить отношение изменений толщины листа, закрепленного (Δh_1) и свободного (Δh_2) при одном и том же приращении температуры.



Дано: $\alpha_{\text{ал.}} = 23 \cdot 10^{-6} \text{ } ^\circ\text{C}^{-1}$, $\mu = 0,3$.

Рис.26

27 Пластинка равномерно растянута (рисунок 7а). Коэффициент Пуассона ее материала равен 0,3. Построить сетку линий, которые не удлиняются.

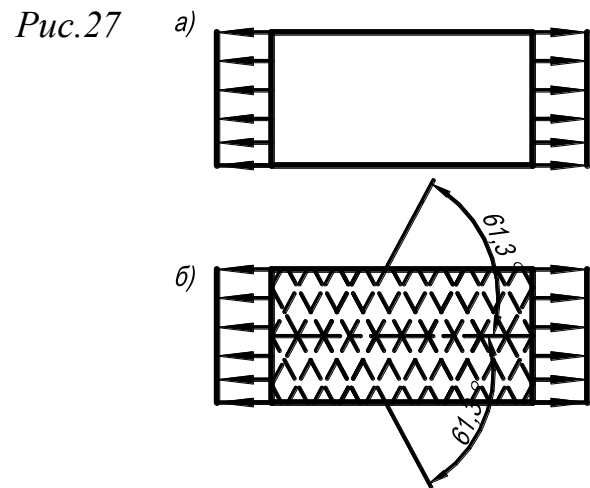


Рис.27

28 При испытании трубопровода тензорезисторы зафиксировали деформацию $\epsilon_x = 6 \cdot 10^{-4}$, $\epsilon_y = 7,82 \cdot 10^{-4}$. Вычислить внутреннее избыточное давление P и продольную силу N , действовавшие на стенки трубы при испытании, если в момент подачи воды температура стенок повышалась на $\Delta t = 50 \text{ } ^\circ\text{C}$.

Дано: Материал – сталь. Средний размер сечения $d = 0,8 \text{ м}$, толщина стенок $\delta = 12 \text{ мм}$, $\mu = 0,3$.

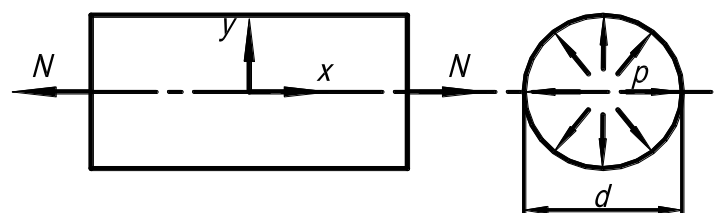


Рис.28

29 Состояние тела характеризуется напряжениями $\sigma_x = \sigma_y = +2\tau_{xy} = 60 \text{ МПа}$. Как изменится площадь A фигуры?

Дано: Модуль Юнга $E = 2 \cdot 10^5 \text{ МПа}$, коэффициент Пуассона $\mu = 1/3$.

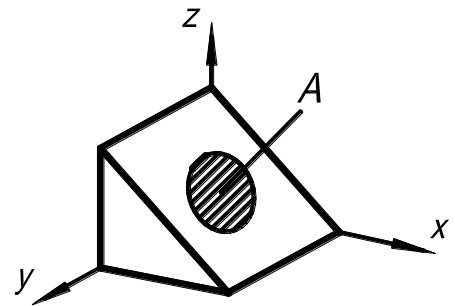


Рис.29

30 Для заданного напряженного состояния определить касательное напряжение (рисунок 30а).

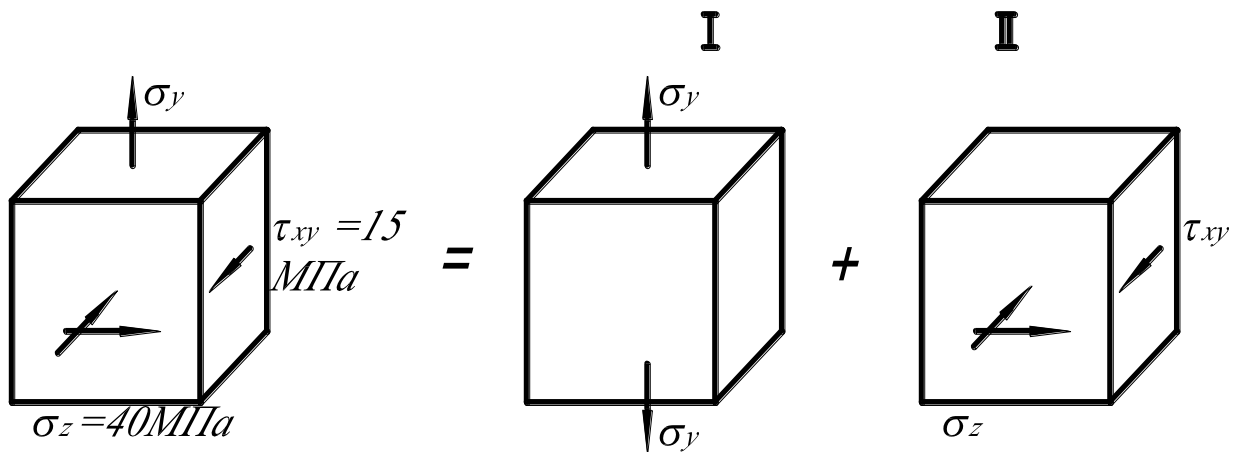
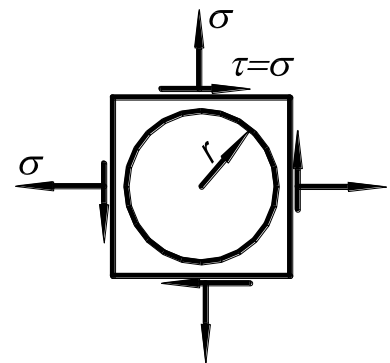


Рис.30

31 Найти размеры и направление полуосей эллипса, в который переходит окружность при деформации элемента (рисунок 31а).

Дано: σ , E , μ .



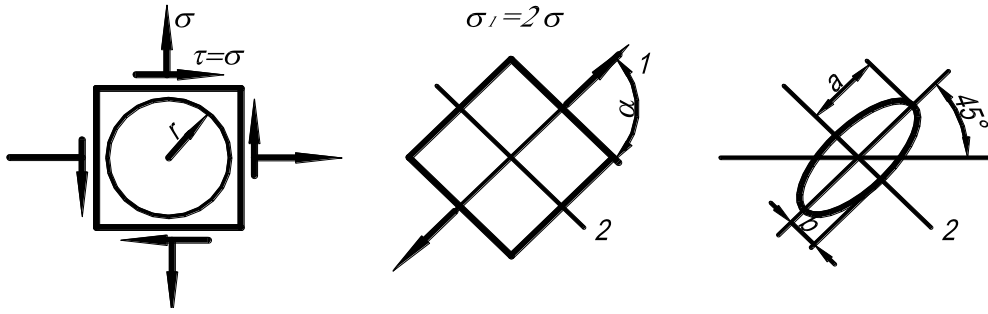


Рис.31

32 Насколько изменится высота стержня при изгибе его моментом M ?

Дано: E, δ, M, μ .

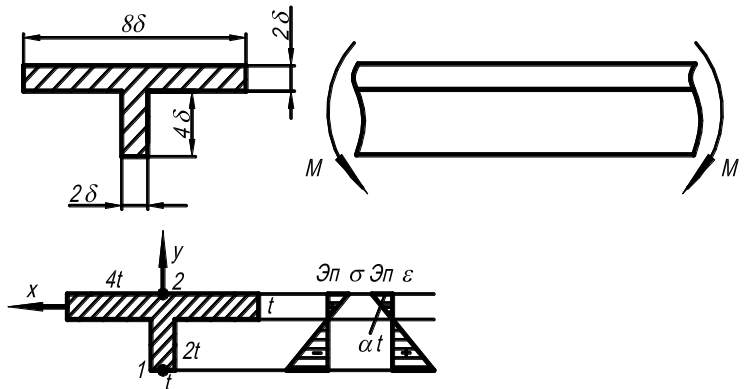


Рис.32

33 Насколько изменится длина l стержня, если на участке длиной a его нагрузить всесторонним давлением p (рисунок 13а).

Дано: l, a, p, E, μ .

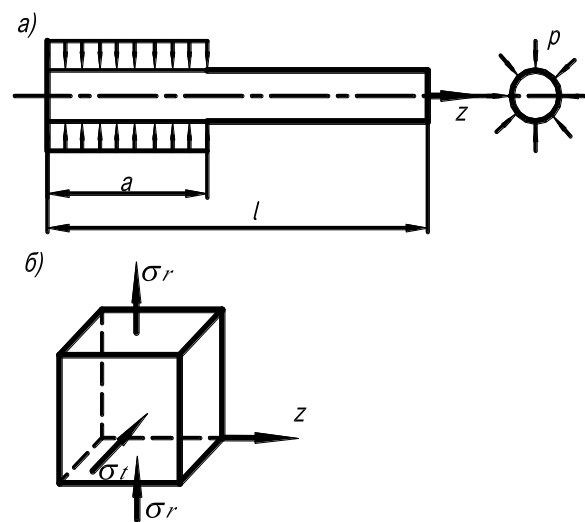


Рис.33

34 Пять одинаковых кубиков помещены в абсолютно жесткую обойму. Определить горизонтальные напряжения, возникающие на гранях кубиков.

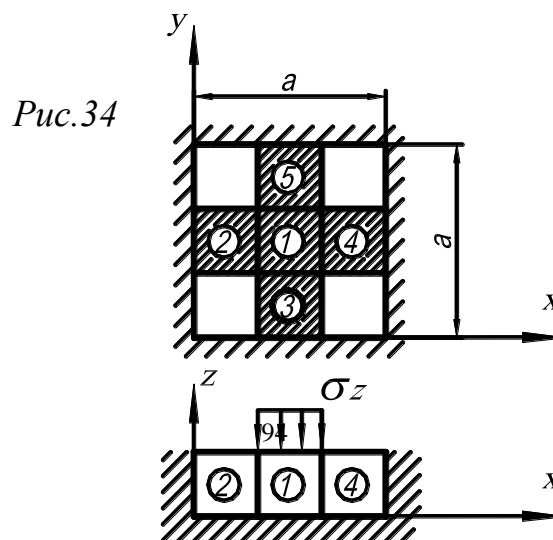


Рис.34

Дано: a, μ, E, p

Найти: σ_x, σ_y .

35 Определить τ_{\max} на поверхности клеевого соединения BC и угол α , при котором возникает это напряжение.

Дано: σ_0, R .

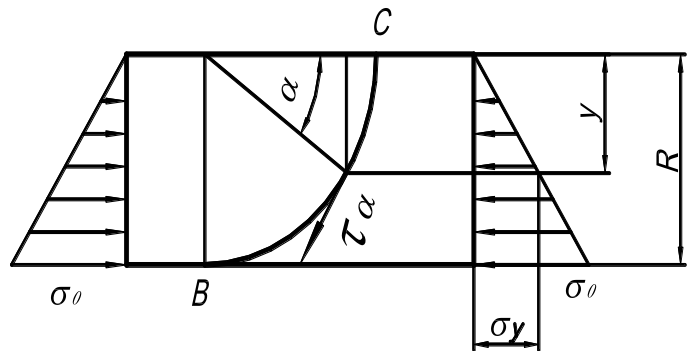


Рис.35

36 Сравнить изменение объемов шара и куба, изготовленных из одного и того же материала, при нагружении их силами F (рисунок 16а).

Дано: $a = d, E, \mu, F$.

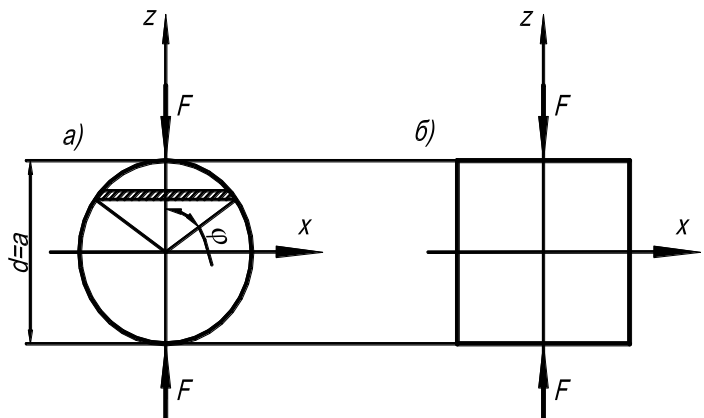


Рис.36

37 Конический стержень сжимается силой F и собственным весом. Считая, что нормальные напряжения σ_z распределены по сечениям стержня равномерно, найти σ_x и τ_{xz} в точке К наклонной грани образца (рисунок 37а).

Дано: F, γ, R, r, α .

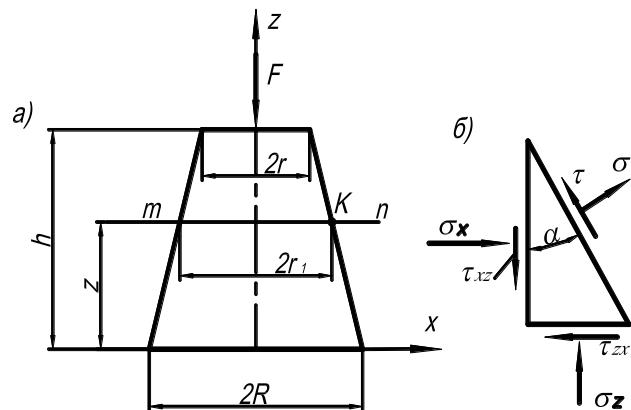


Рис.37

38 Металлический куб сжат между двумя плитами силой F (трение между плитами и кубом отсутствует). Определить коэффициент Пуассона, если известно, что все площади боковых сторон изменились на $n\%$.

Дано: F, E, a .

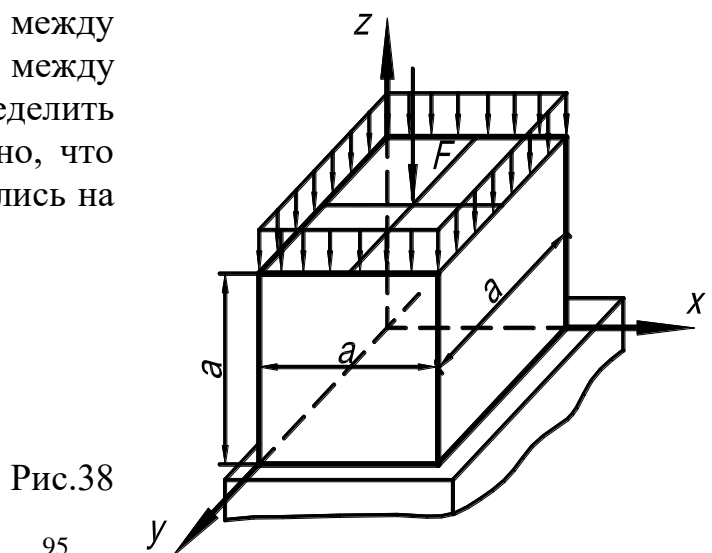


Рис.38

39 Определить изменение диаметров толстостенной трубы при нагревании ее на Δt° . Трением на торцах пренебречь.

Дано: $d, \mu, \alpha, \Delta t$.

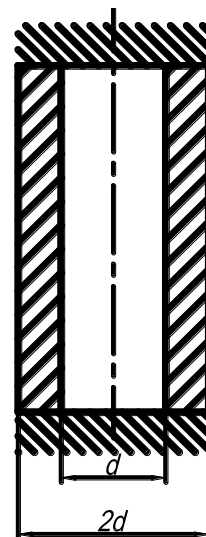


Рис.39

Раздел 4
Задача 40-60

40 Определить величину окружного момента M по показанию датчика, расположенного под углом 45° к образующей круглого вала. Показание датчика - ϵ .

Дано: d, ϵ, μ .

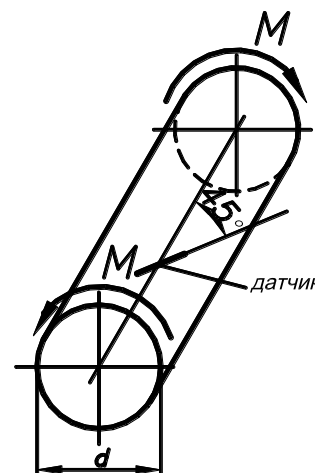


Рис.40

41 Определить распределение касательных напряжений, возникающих при скручивании круглого образца из материала, модуль сдвига которого изменяется линейно по радиусу сечения от G_1 в центре до G_2 в контурных точках сечения (рисунок 41а).

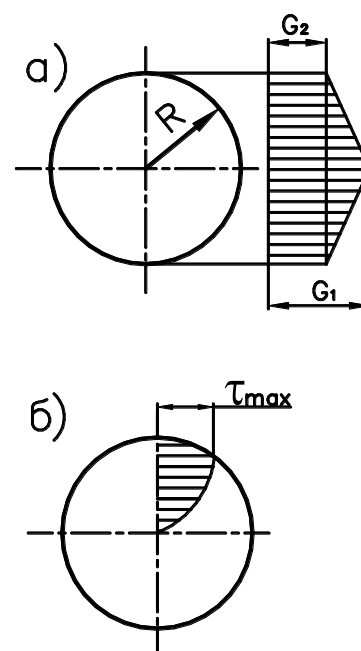


Рис.41

43 Труба со свободно надетой втулкой скручивается окружным моментом M , после чего надетая втулка приваривается к трубе. Определить распределение касательных напряжений в сечениях трубы и втулки после снятия окружного момента M .

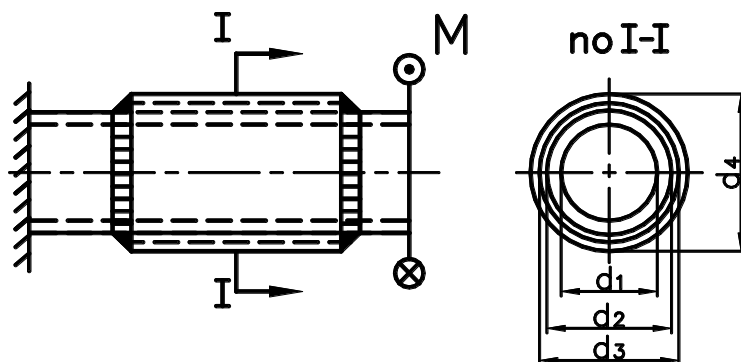


Рисунок 43

Дано: M, d_1, d_2, d_3, d_4 .

44 При заданных длинах участков a и b установить диаметры d и D , чтобы наибольшие касательные напряжения во всех поперечных сечениях были одинаковы (рисунок 44а).

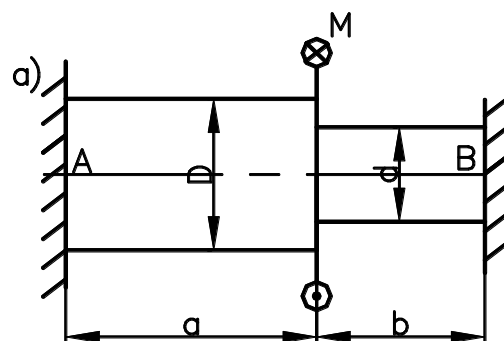


Рис.44

45 Взаимный угол поворота сечений A и B равен $0,01$ рад. Определить наибольшие касательные напряжения в сечениях вала (рисунок 5а).

Дано: $l = 400$ мм,
 $G = 8 \cdot 10^4$ МПа, $d = 20$ мм,
 $|M_A| = |M_B|$.

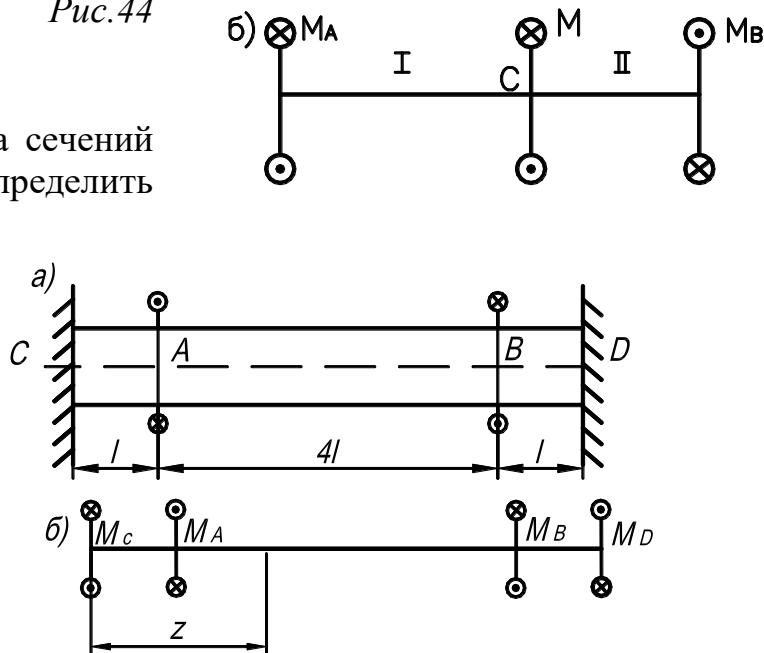


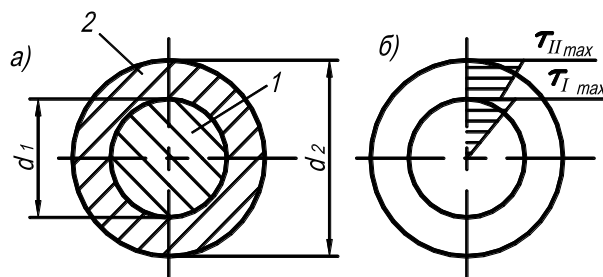
Рис.45

46 Составной вал, состоящий из сердечника 1 и трубы 2, изготовленных из разных материалов, подвергается закручиванию окружным моментом M (рисунок

46a). Определить распределение касательных напряжений в сечении вала, считая соединение сердечника и трубы жестким.

Дано: d_1, d_2, M .

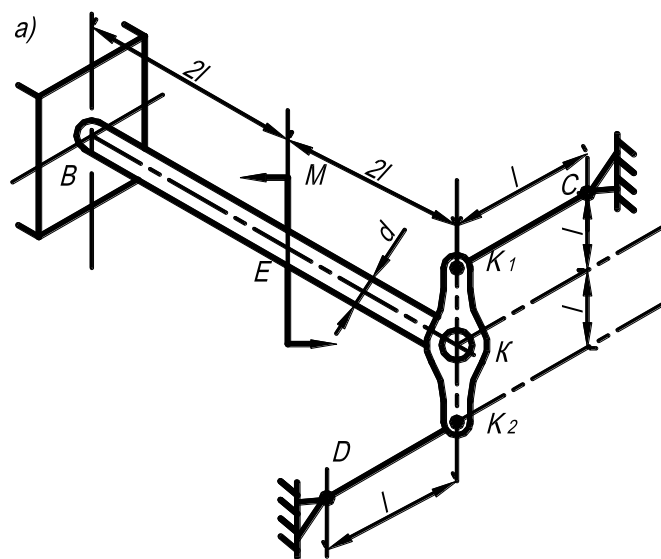
Рис.46



47 Стержень KB заземлен и соединен шарнирно с тягами K_1C и K_2D (рисунок 7a). Определить усилия в тягах и напряжения в сечениях тяг и стержня от действия закручивающего момента M , приложенного в сечении E .

Дано: M, l, d, A .

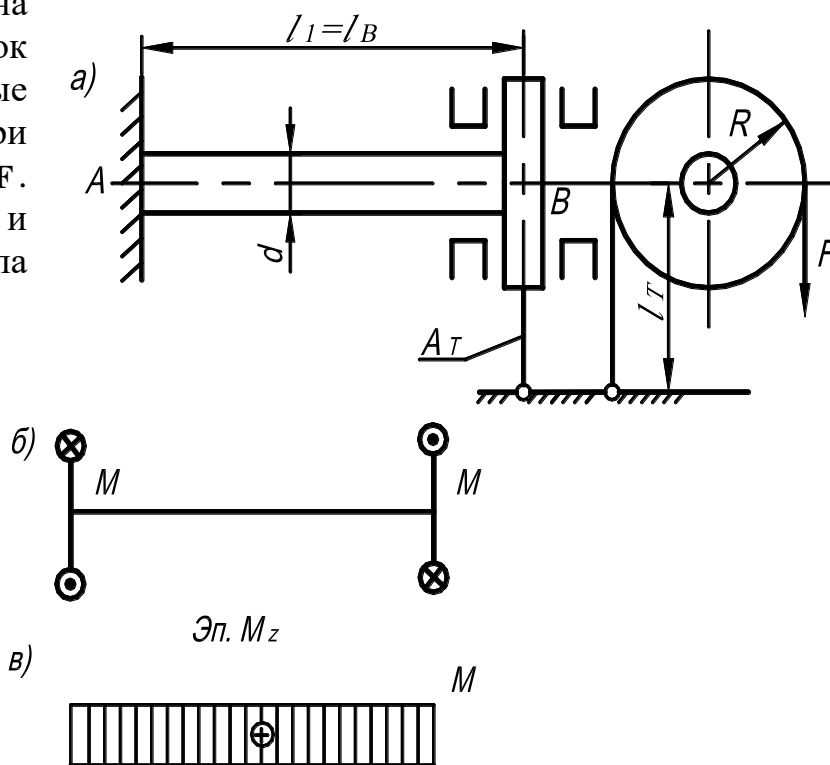
Рис.47



48 К шкиву, насаженному на вал, прикреплена стальная тяга длиной l_T (рисунок 48a). Выразить максимальные напряжения в вале при нагружении шкива силой F . Трением в подшипниках и собственным весом вала пренебречь.

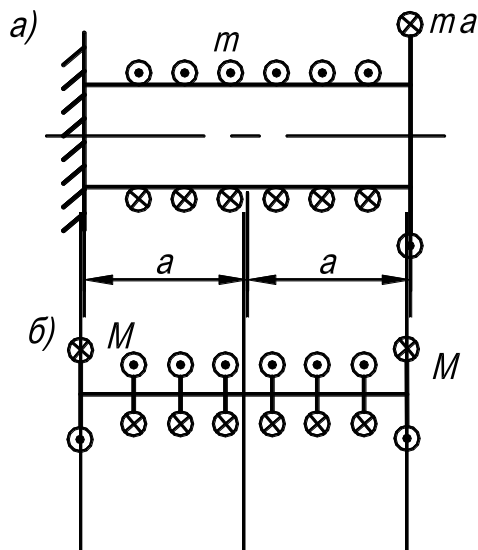
Дано: $l_I, E_B, d, l_T, E_T, A_T, \mu_B$.

Рис.48



49 Построить эпюру M_Z . Показать форму искажения образующей цилиндра после приложения нагрузки (рисунок 49а). Построить эпюры углов закручивания.

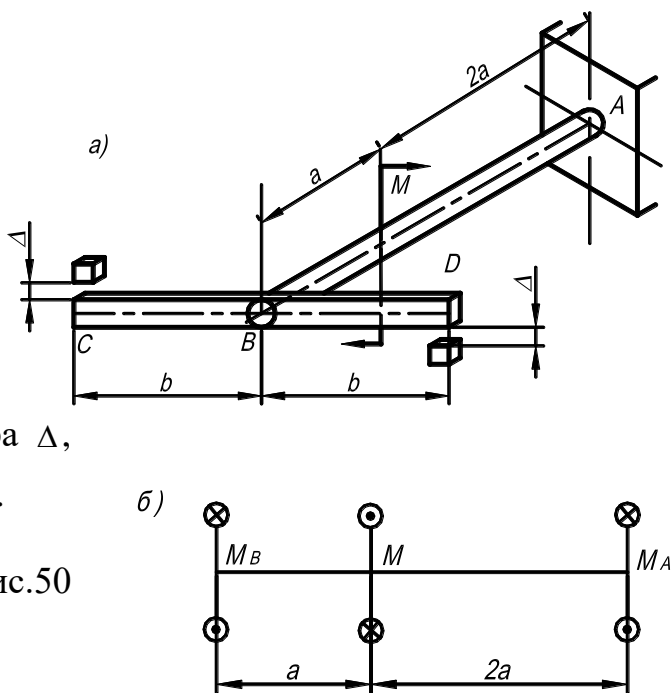
Рис.49



50 Валик АВ одним концом закреплен неподвижно, а другим присоединен к жесткому рычагу СД, поворот которого ограничен опорами (рисунок 50а). Определить зависимость реактивного момента M_A в опоре А и

реакции R_C , R_D от величины зазора Δ , при нагружении валика моментом M .

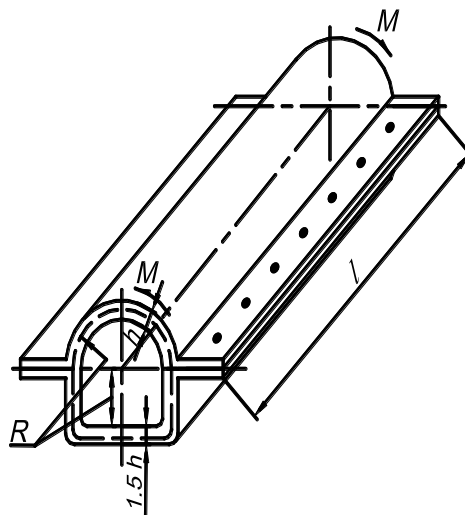
Рис.50



51 Коробчатый брус, сваренный из двух гнутых поверхностей, скручивается моментами M . Определить усилие, действующее на точечную сварку.

Дано: $R = 40 \text{ мм}$, $h = 2 \text{ мм}$, $l = 2 \text{ м}$, $M = 70 \text{ Нм}$. Принять условие равномерного распределения усилий по длине сварки.

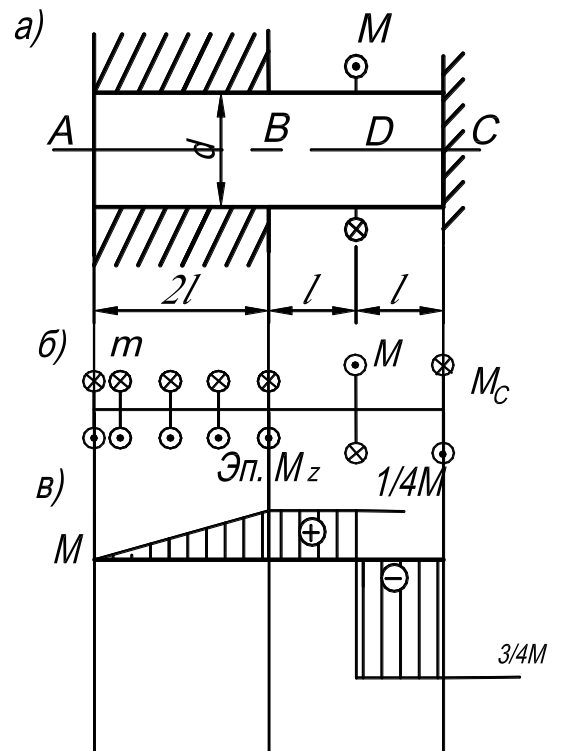
Рис.51



12 Момент M уравнивается реактивным моментом заделки C и моментом сил трения, равномерно распределенных по длине AB . Установлено, что угол поворота сечения A в 2 раза меньше угла поворота сечения B (рисунок 52а). Определить реактивный момент M_C и интенсивность сил трения. Построить эпюры крутящих моментов и углов закручивания бруса.

Дано: l, d, M, GI_p .

Рис.52



53 Двутавровый брус зашпелен левым концом в стене, а на правом свободном конце нагружен моментом M . Определить допускаемое значение момента M по условию прочности. Стеснением продольных перемещений у заделки пренебречь. Определить угол закручивания свободного концевого сечения бруса.

Дано: двутавр №30, $l = 1,5 \text{ м}$,
 $\sigma_{adm} = 120 \text{ МПа}$.

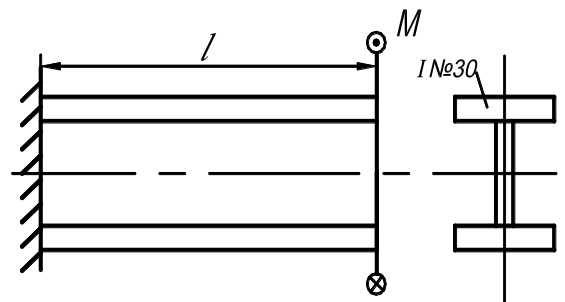


Рис.53

54 Стержень 2 закручивается до тех пор, пока не совпадут отверстия, в которые вставляется штифт. Определить потенциальную энергию деформации системы после снятия нагрузки.

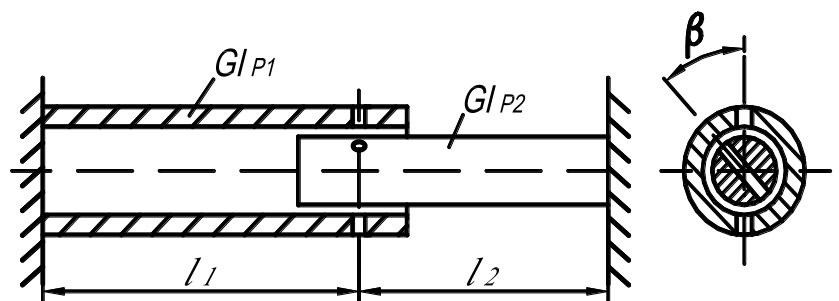


Рис.54

55 При сборке стержневой системы сечения А стержня 1 и трубки 2 были взаимно повернуты на угол β , а затем соединены штифтом 3 (рисунок 55а). Определить потенциальную энергию деформации системы.

Дано: β, l, G, I .

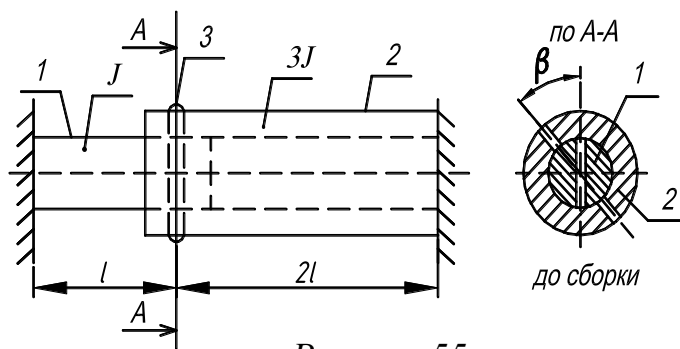


Рисунок 55.а

56 Для круглого вала постоянной жесткости $GI_p = 1 \text{ MN} \cdot \text{м}^2$, нагруженного равномерно распределенным скручивающим моментом $m = 4 \text{ кН} \cdot \text{м/м}$, определить наибольший угол закручивания.

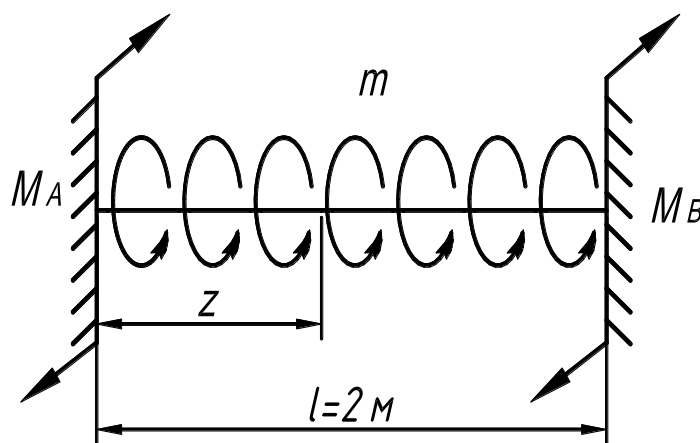
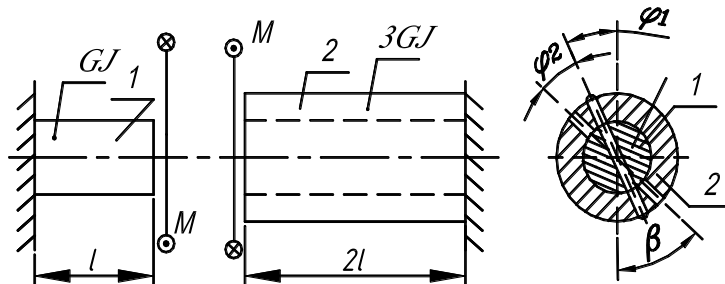


Рис.56

57 При кручении круглого прямого бруса в его поперечных сечениях возникают касательные напряжения τ , величины которых пропорциональны расстоянию r от оси бруса (рисунок 57а). По закону парности в плоскости осевого сечения бруса XZ возникают точно такие же касательные напряжения τ^1 . Последние создают результирующий момент относительно оси Y . Отсеченная часть должна находиться в равновесии. Чем уравновешивается возникающий момент?

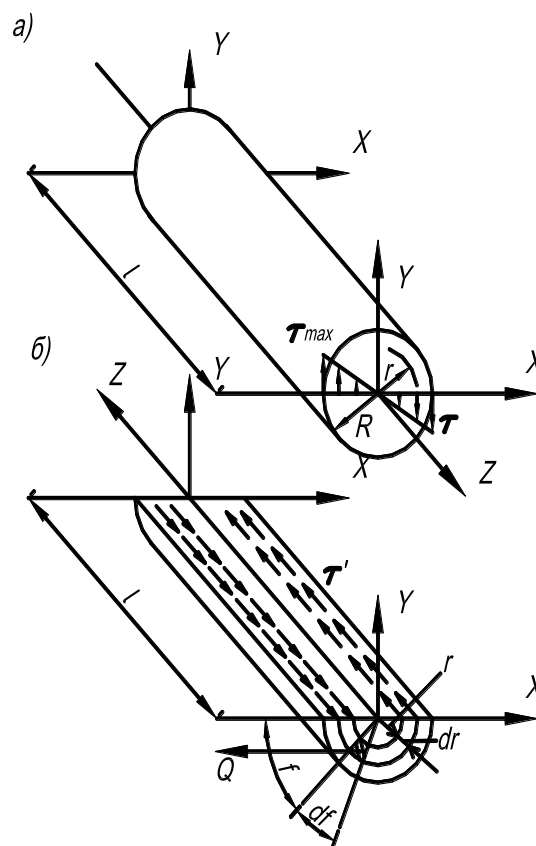


Рис.57
101

58 Определить допустимое значение интенсивности равномерно распределенного окружного момента m по длине вала (рисунок 58а).

Дано: d, l, τ_{adm} .

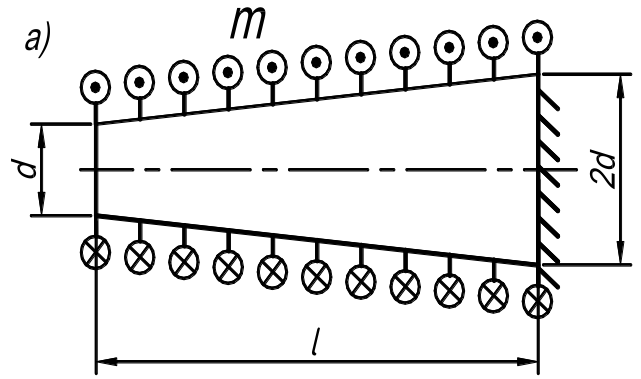
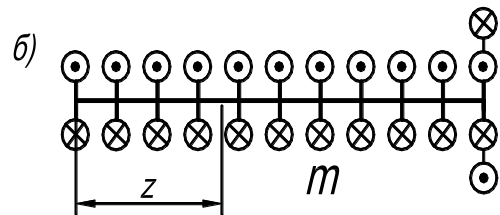


Рис.58



59 Вал одним концом закреплен неподвижно, а другим присоединен к жесткому рычагу CD, поворот которого ограничен зазором Δ (рисунок 59а,б). Построить эпюру крутящих моментов, возникающих в валу.

Дано: $a, GI_p, M,$

$$\Delta = \frac{Ma^2}{GI_p}$$

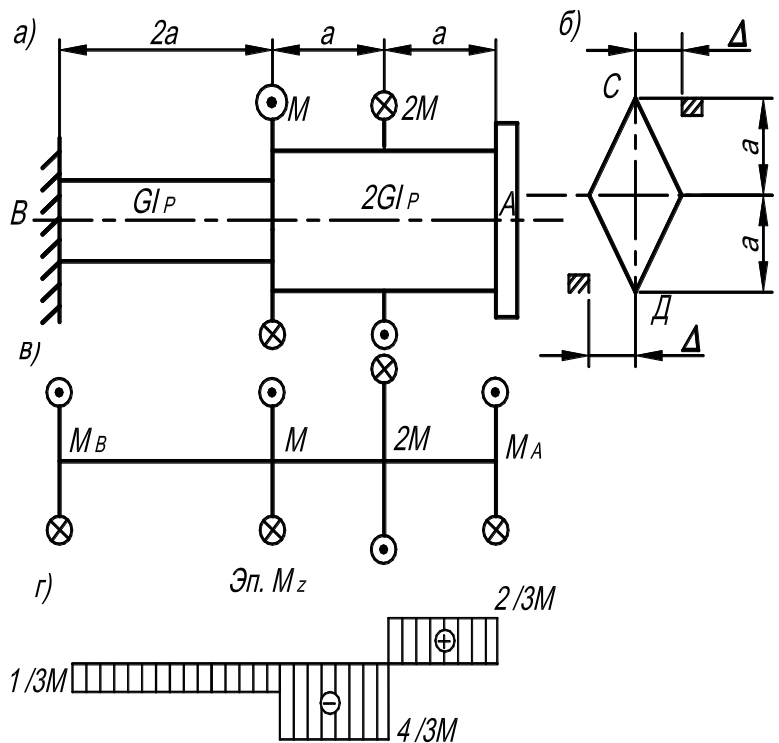


Рис.59

60 Сплошной круглый вал имеет концы квадратного сечения. Квадрат со стороной b вписан в круг диаметром d . Вал нагружен моментом $M_1 = 0,4 \text{ кН} \cdot \text{м}$,

$M_2 = 1,2 \text{ кН} \cdot \text{м}$, $M_3 = 0,5 \text{ кН} \cdot \text{м}$

(рисунок 60а). Определить диаметр вала из условия прочности при $\sigma_{adm} = 100 \text{ МПа}$. Построить эпюры касательных напряжений в опасных сечениях вала.

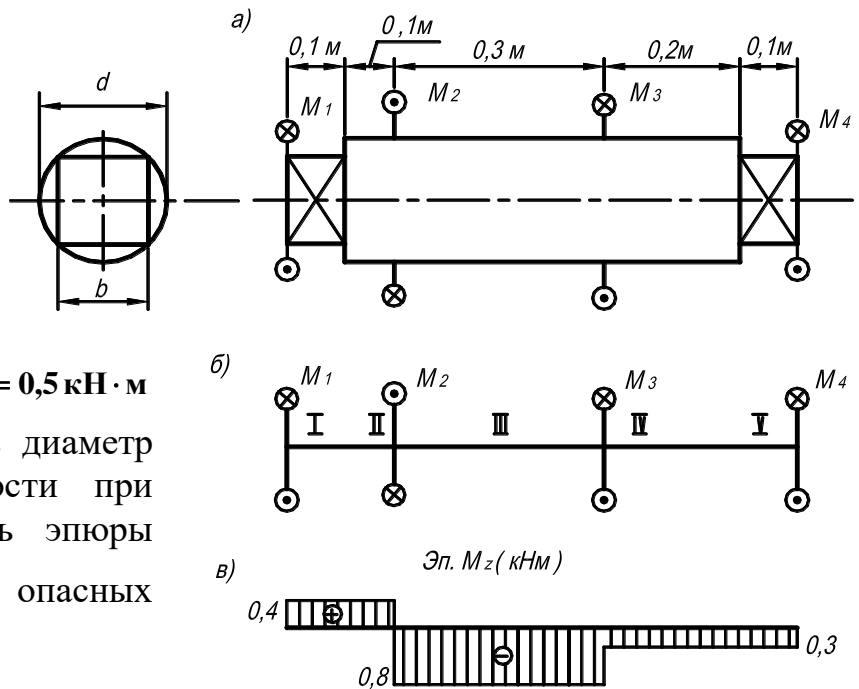


Рис.60

Раздел 5

Задачи 61-81

61 При каком отношении $h : b$ разность между осевыми моментами инерции круга и прямоугольника будет минимальной?

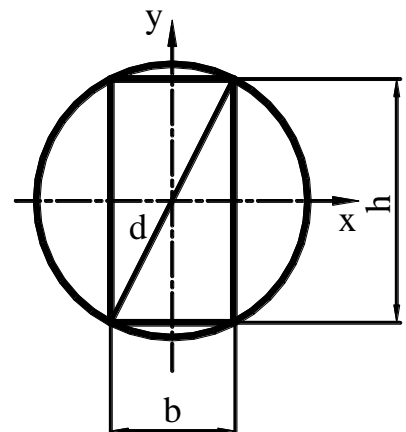


Рис.61

62 Найти в плоскости хоу точки, через которые можно провести бесчисленное количество главных нецентральных осей (рисунок 62 а).

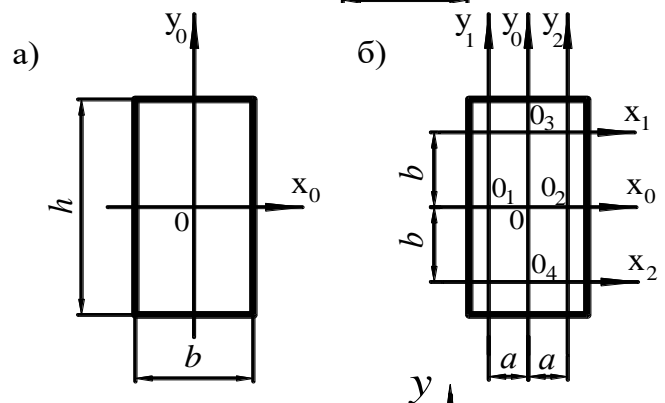
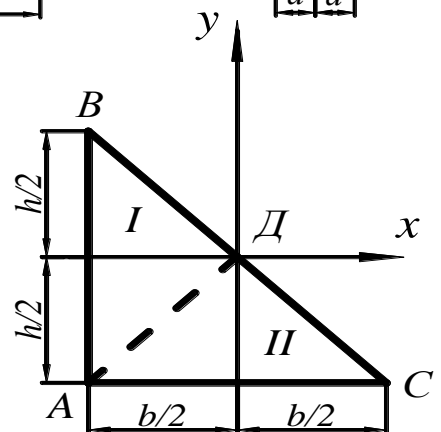


Рис.62

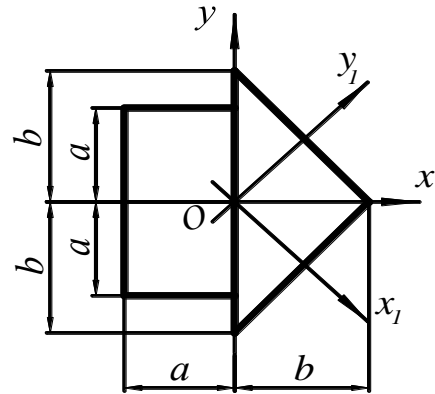
63 Не прибегая к вычислению, доказать, что $J_{xy} = 0$.

Рис.63



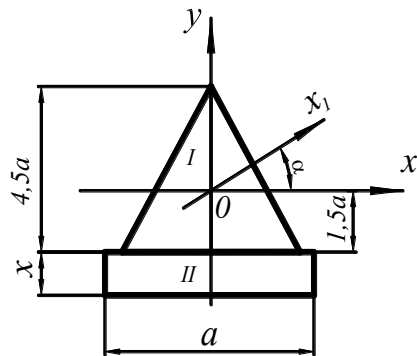
64 Сколько пар главных осей можно провести через точку «O»?

Рис.64



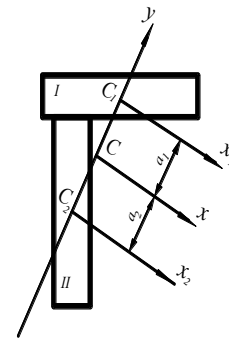
65 Показать, что момент инерции сечения относительно оси, проходящей через центр тяжести треугольника, не зависит от положения оси. Треугольник равнобедренный.

Рис.65



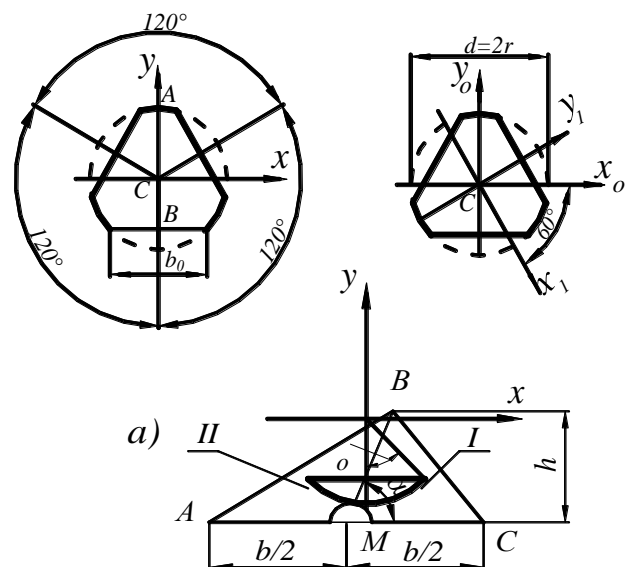
66 Доказать, что ось y , проходящая через центр тяжести двух одинаковых прямоугольников, является главной.

Рис.66



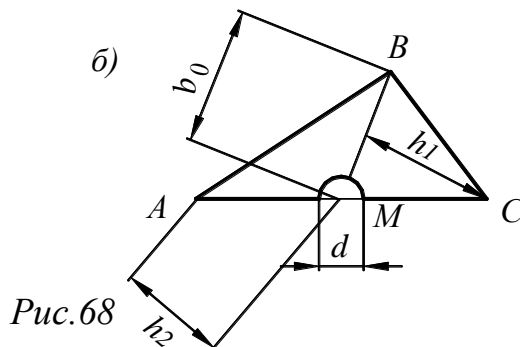
67 Определить осевой момент сопротивления сечения вала с 3-мя симметрично расположенными лысками.

Рис.67



68 Определить осевой момент инерции фигуры относительно оси **BM** – медианы треугольника **ABC** (рисунок 68 а).

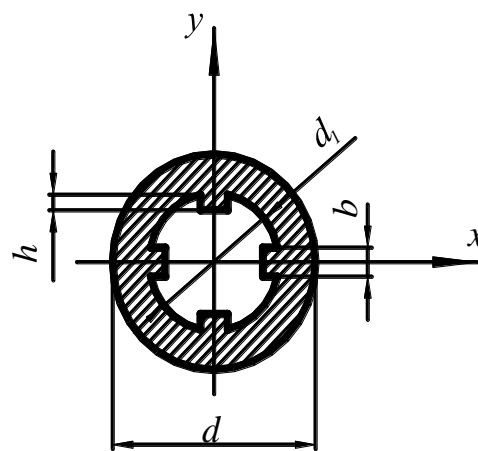
Дано: b, h, d, α ($\alpha < 90^\circ$).



69 Определить осевой момент сопротивления сечения полого шлицевого вала.

Дано: d, d_1, b, h .

Рис.69

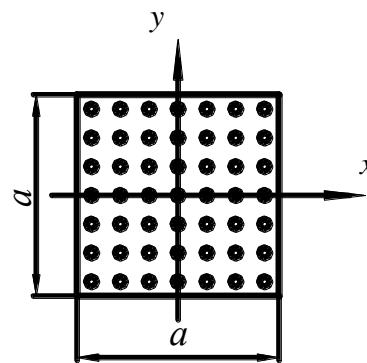


70 Стержень квадратного поперечного сечения выполнен из материала с капиллярами, ориентированными вдоль оси стержня. Капилляры равномерно распределены по площади сечения.

Коэффициент пористости $K = 0,25$.

Определить осевой момент J_x .

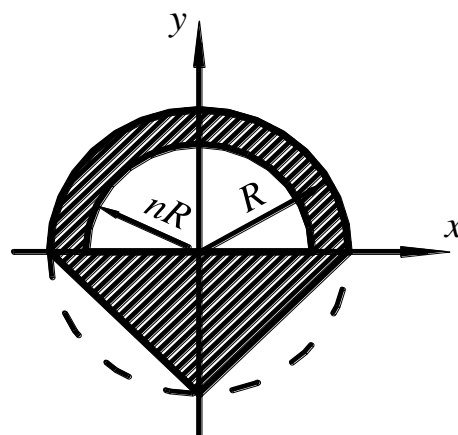
Рис.70



71 При каком значении n оси x и y являются главными центральными?

Дано: R .

Рис.71



72 При каких значениях « b_1 » и « h_1 », имеет место $W_{x(\max)}$ вписанного прямоугольника?

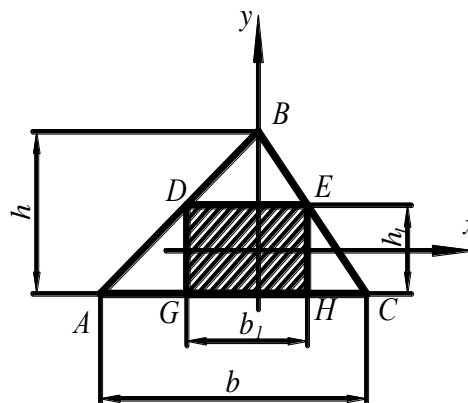


Рис.72

73 Найти центробежный момент инерции неравнобокого уголка, если $J_x = 100 \text{ см}^4$, $J_y = 20 \text{ см}^4$, а один из главных центральных моментов инерции J_{x_0} равен $J_{y_0} = 10 \text{ см}^4$.

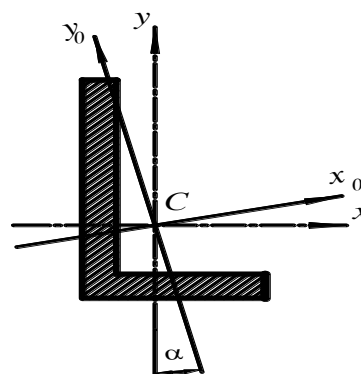


Рис.73

74 Найти момент инерции треугольника ОВС относительно оси x, если известны его площадь A и размеры b, c.

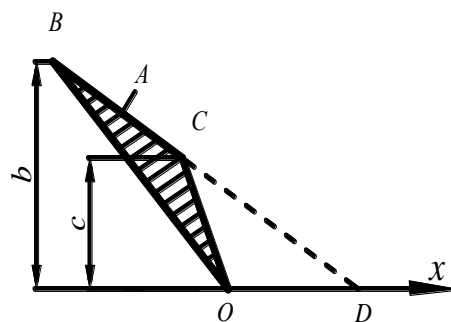


Рис.74

75 При каком значении высоты h равнобокой трапеции все оси, проходящие через точку O основания трапеции, будут главными?

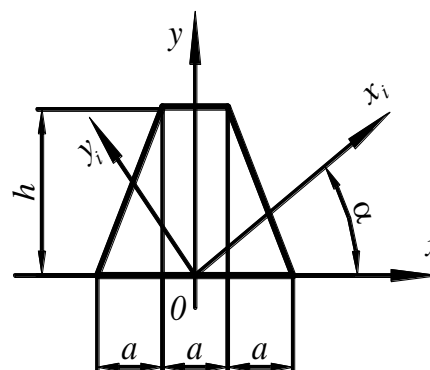
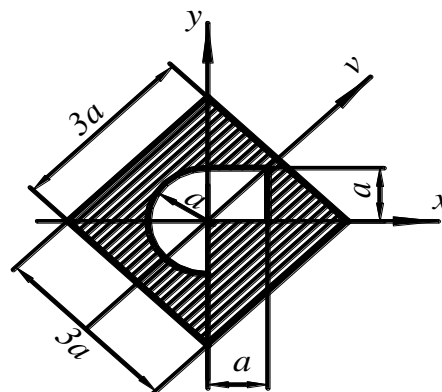


Рис.75

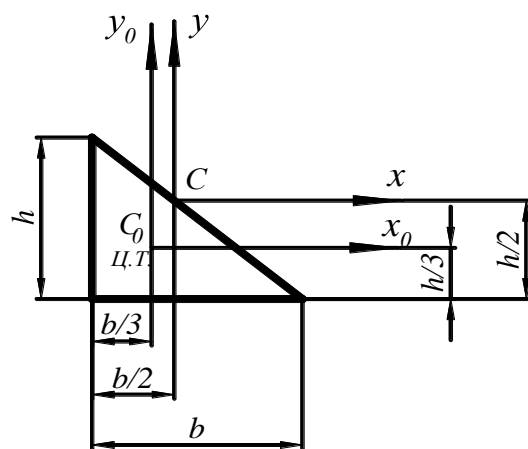
76 Определить осевой момент инерции J_v плоской фигуры, изображенной на рисунке.

Рис.76



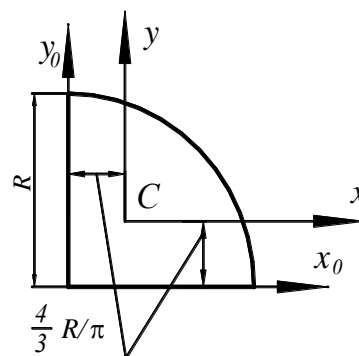
77 Не прибегая к интегрированию, найти центробежный момент инерции прямоугольного треугольника относительно центральных осей, перпендикулярным катетам.

Рис.77



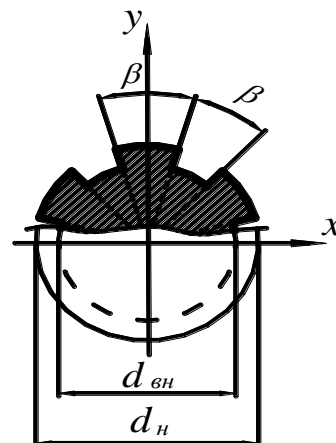
78 Определить осевой момент инерции сечения относительно оси x, проходящей через центр тяжести сечения.

Рис.78



79 Определить осевой момент инерции J_x шлицевого вала, имеющего $n = 12$ зубьев. Наружный диаметр $d_H = 40 \text{ мм} = 4,0 \text{ см}$, а внутренний $d_B = 32 \text{ мм} = 3,2 \text{ см}$.

Рис.79



Раздел 6
Задача 80-100

80 При каком значении M концы A и B балки будут касаться опор?

Дано: $l, a = 0,001l$.

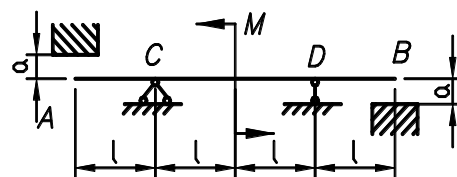


Рис.80

81 Как должна изменяться ширина прямоугольного сечения балки, чтобы ее ось изгибалась по дуге окружности радиуса R ? $h = \text{const}$, $b(z)$ – переменная (рисунок 81а).

Дано: F, l, h, R .

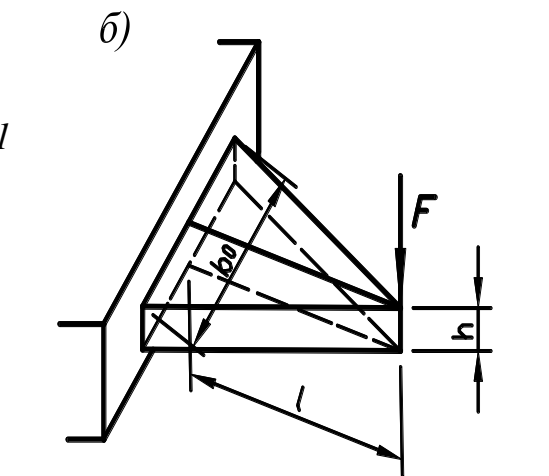
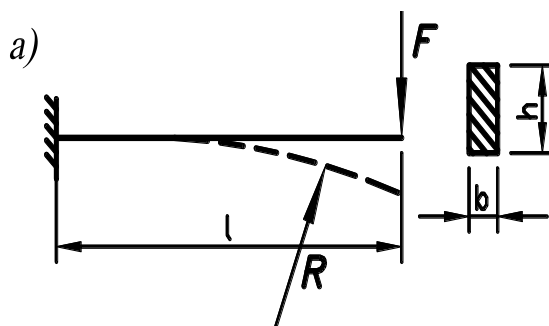


Рис.81

83 Определить значение « a » из условия минимума изгибающего момента в опасных сечениях балки (рисунок 83а).

Дано: F, l .

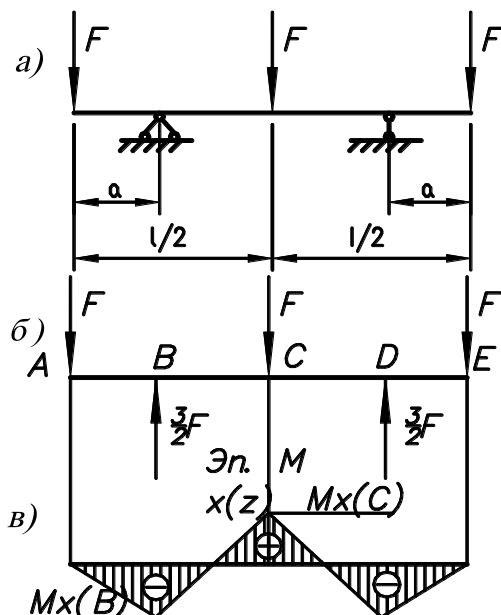
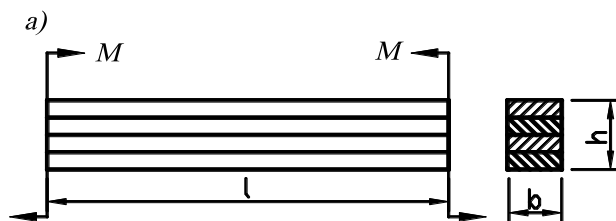


Рис.83

84 Балка, состоящая из n полос шириною « b », свободно опирающаяся одна на другую, подвергается чистому изгибу (рисунок 84а). Определить, во сколько раз уменьшится кривизна балки, если полосы соединить между собой сваркой.



Дано: M, h, b .

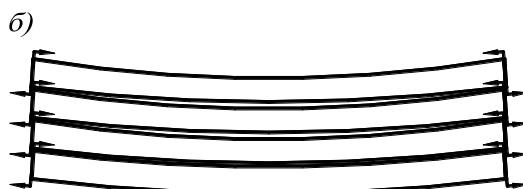


Рис.84

85 Круглый диск $d = 100$ мм плотно охвачен полосой толщиной $t = 1$ мм. Определить максимальные напряжения в полосе.

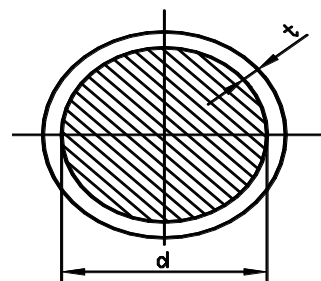


Рис.85

Дано: $E = 2 \cdot 10^5$ МПа.

86 Две разномодульные и не скрепленные между собой балки совместно удерживают равномерно распределенную нагрузку интенсивностью q (рисунок 86а). Определить максимальный прогиб балки.

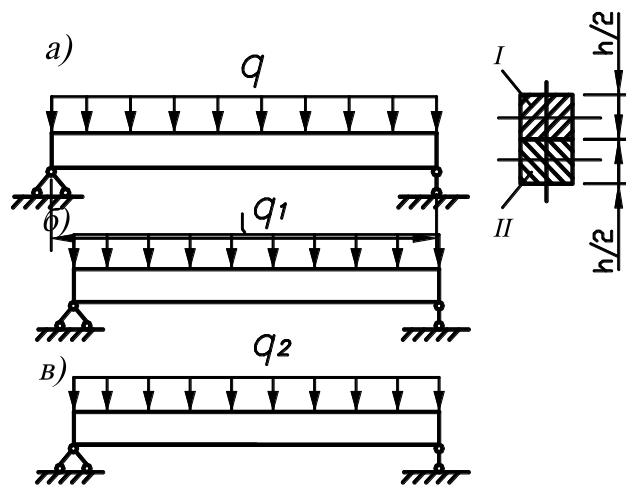


Рис.86

Дано: $q, l, J_1, J_2, E_1 > E_2$.

87 Определить, при каких соотношениях между силами F_1 и F_2 ($n = \frac{F_2}{F_1}$) перемещение правого конца С балки: 1) направлено вверх, 2) направлено вниз, 3) отсутствует (рисунок 87а).

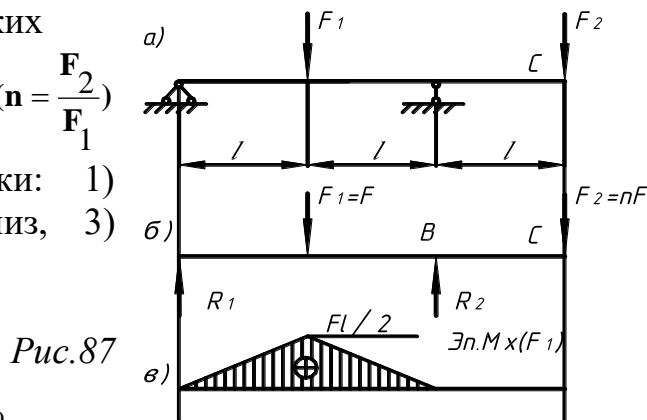


Рис.87

88 По эюграм N_z , Q_y , M_x определить, как загружается рама (рисунок 88

a).

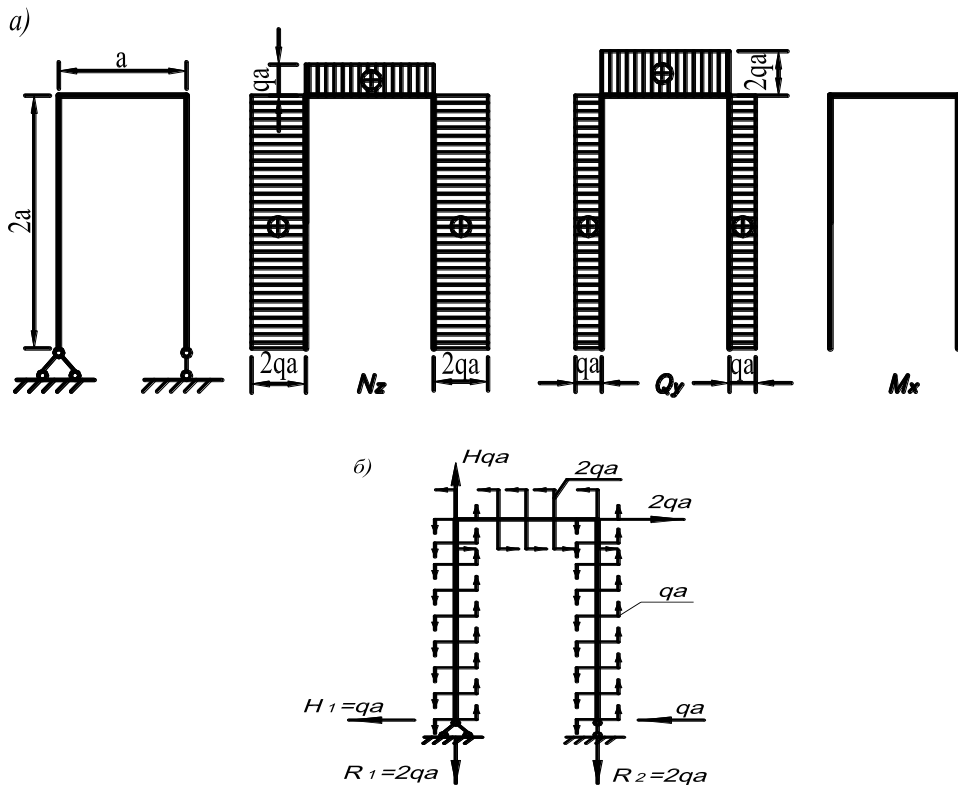


Рисунок 88

89 При действии силы F наибольшее нормальное напряжение выше допускаемого на 25% (рисунок 89а). Чтобы снять перенапряжение устанавливается дополнительная балка длиной « a » (рисунок 89б). Определить величину « a ».

Дано: l, F .

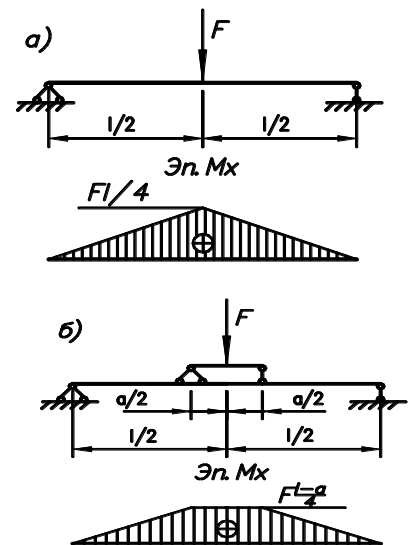


Рис.89

90 Определить угол поворота сечения балки посередине пролета (рисунок 90а).

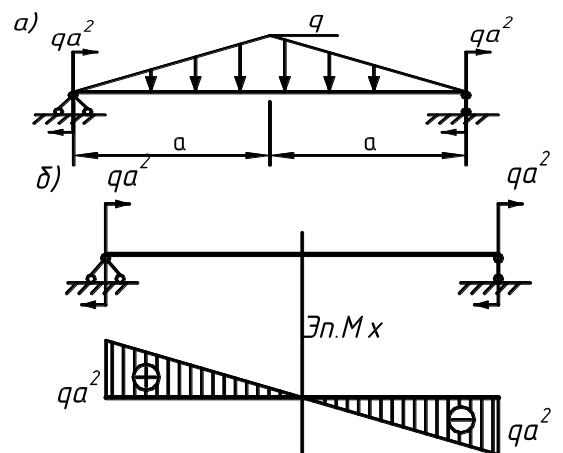


Рис.90

91 Во сколько раз повысится несущая способность балки при приложении нагрузки F по схеме (рисунок 91б) по сравнению со схемой (рисунок 91а).

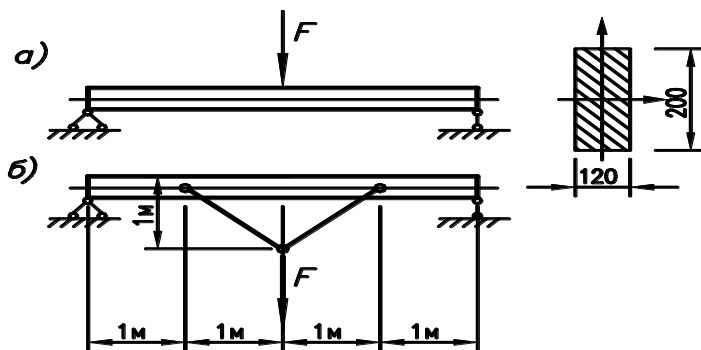


Рис.91

92 По заданной эпюре M_x определить действующие нагрузки на балку и построить эпюру Q_y (рисунок 92а).

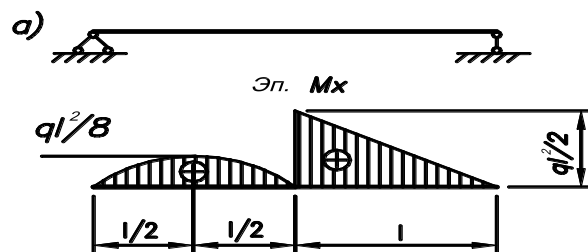
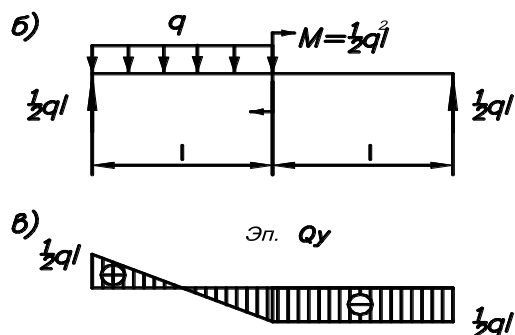


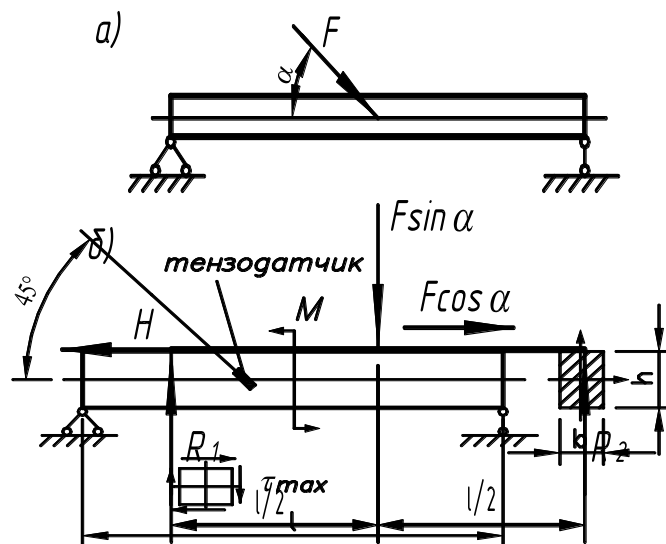
Рис.92



93 Определить угол α , при котором нормальные напряжения в опасном сечении достигают наибольшей величины (рисунок 93а).

Дано: F, l .

Рис.93



94 В нейтральном слое балки поставлен тензодатчик под углом 45° к поперечному сечению, который показал удлинение (при базе l_0) при нагружении балки моментом M . Определить величину M по показаниям тензодатра.

Дано: E, ν, b, n, l .

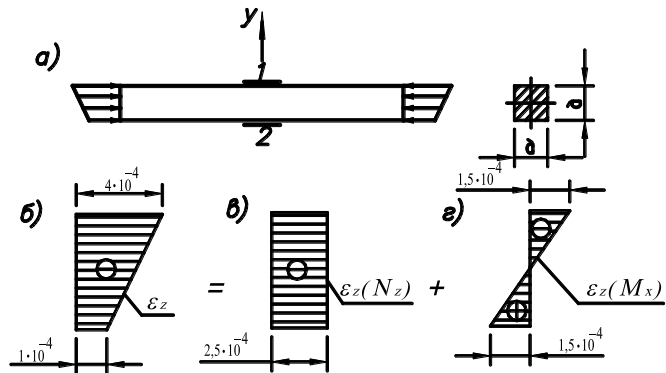


Рис. 94

95 Брус сжат торцевыми силами, симметрично относительно оси Y (рисунок 95а). С помощью тензодатчиков измерены деформации в наружных волокнах:

$$\varepsilon_{(1)} = 4 \cdot 10^{-4}, \varepsilon_{(2)} = 1 \cdot 10^{-4}.$$

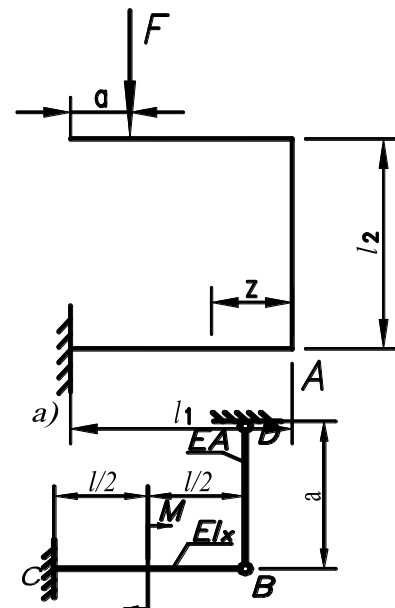
Рис.95

Определить радиус кривизны изогнутой оси бруса при $a = 5 \text{ см}$

96 Существует ли такое a , при котором точка А остается неподвижной? Чему равно при этом расстояние a ?

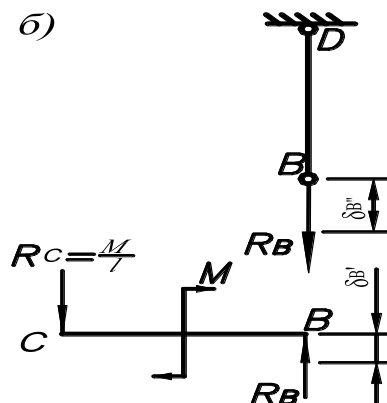
Дано: $l_1, l_2, F, EJ_x = \text{const.}$

Рис.96



97 При каком значении «а» изгибающий момент в сечении С балки равен нулю (рисунок 97а)?

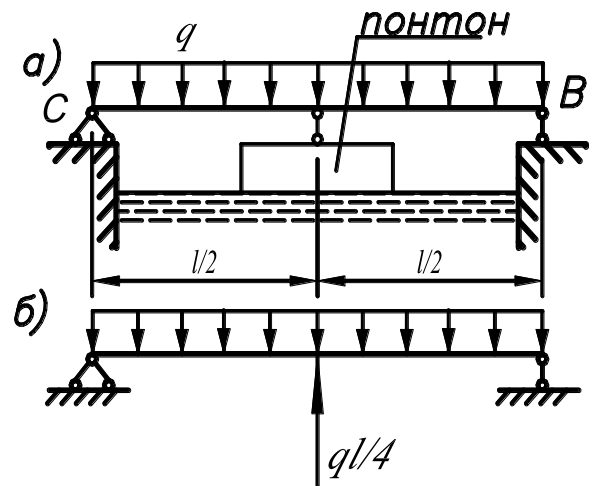
Дано: M, l, EJ_x, EA .



98 Мост через реку, несущей конструкцией которого является балка СВ, усилен с помощью понтона (рисунок 98а). Определить площадь понтона в плане, при которой воспринимаемая им нагрузка составит 25% от полной нагрузки моста.

Дано: q, l, EJ_x, γ .

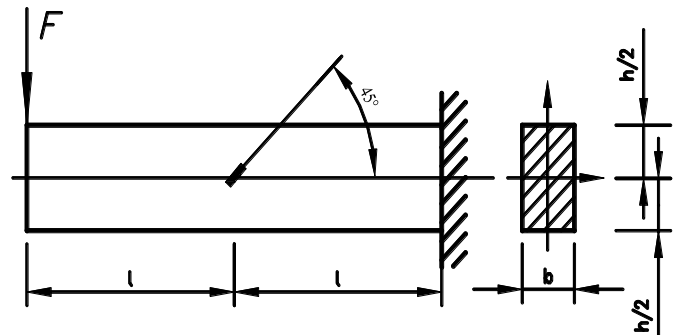
Рис.98



99 Замеренное тензодатчиком D относительное удлинение равно ε . Определить максимальное нормальное напряжение.

Дано: $b, h, E, \mu, \varepsilon$.

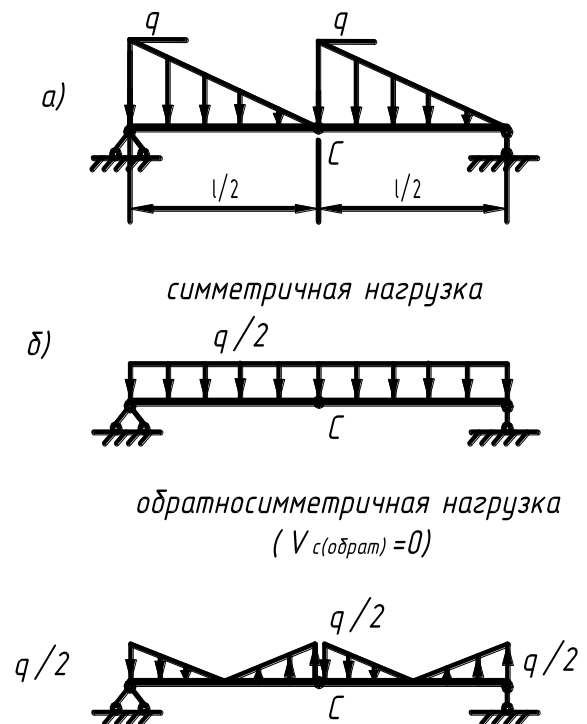
Рис.99



100 Определить прогиб в среднем сечении пролета балки (рисунок 100а).

Дано: E, J_x, l, q .

Рис.100



101 Определить поворот сечения A (рисунок 101а).

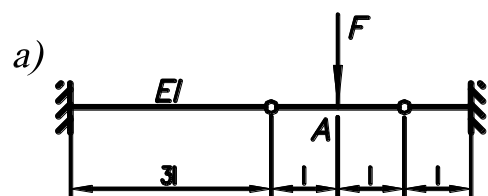
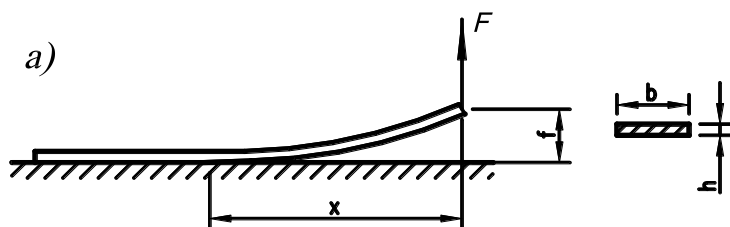
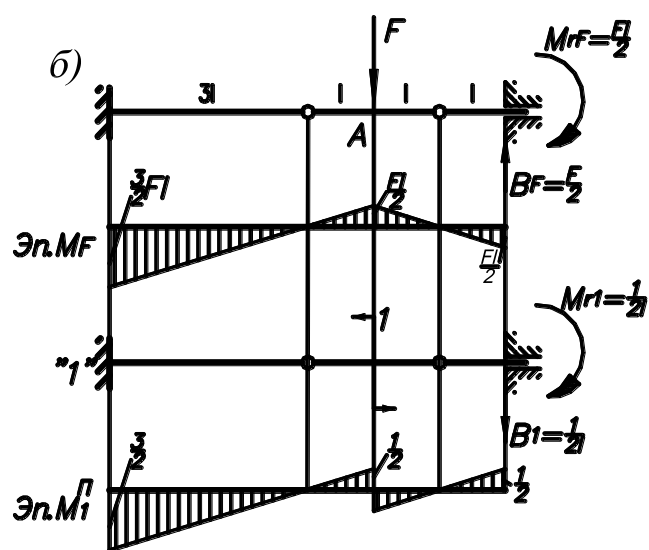
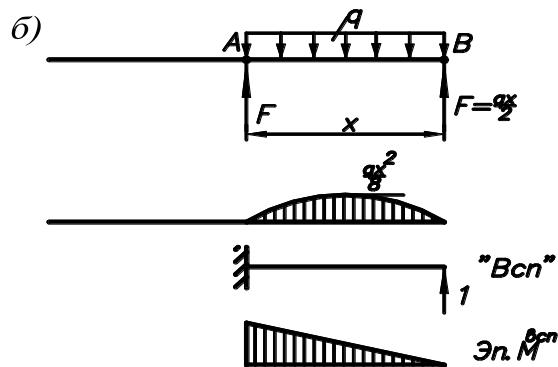


Рис.101



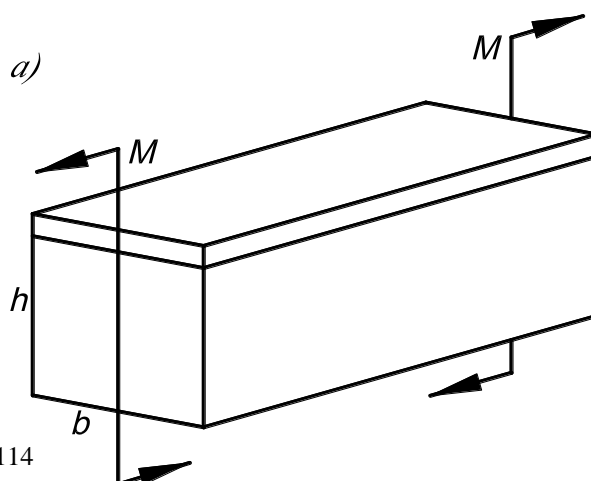
102 Плотность материала полосы известна. На какую высоту f и длину x приподнимется балка (рисунок 102а).

Рис.102



103 Тонкая стальная лента, выдерживающая при растяжении усилие F , наклеена на резиновую балку (рисунок 103а). При каком значении момента M произойдет разрыв ленты? Деформацией ленты можно пренебречь.

Рис.103



104 При каком значении силы F отсутствует реакция правой опоры (рисунок 104a)?

Дано: q, l .

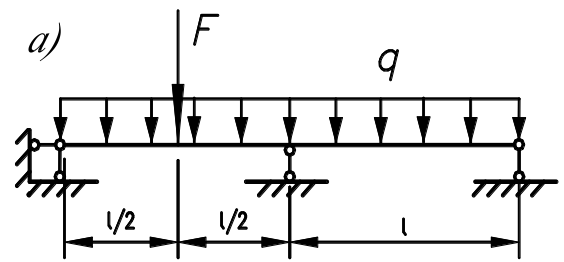
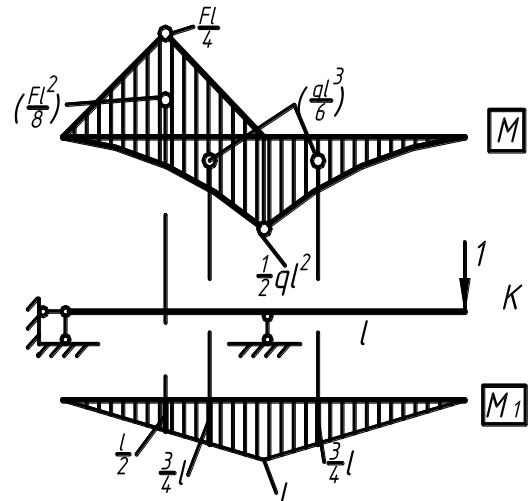


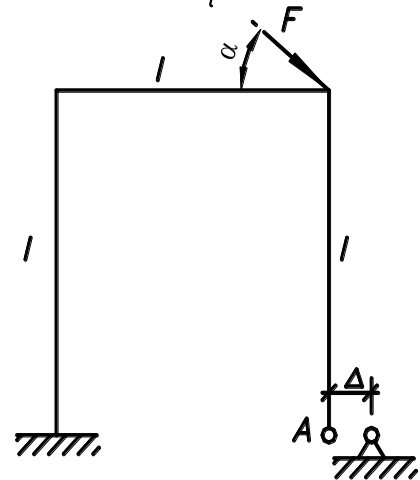
Рис.104



105 Определить величину и направление силы, при которой сборка не требует усилий.

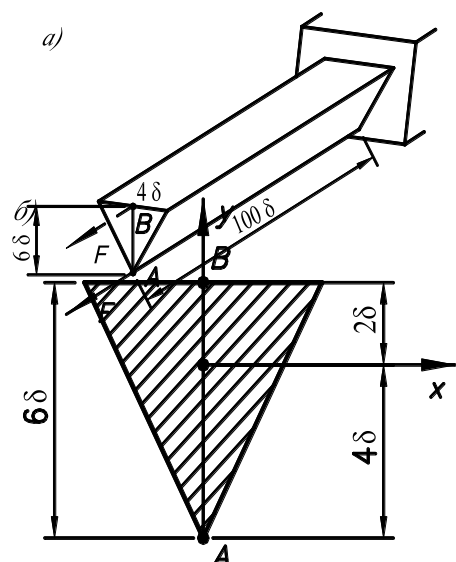
Дано: $EJ_x = \text{const}, \Delta \ll l$.

Рис.105



106 Горизонтальная сила F , оставаясь неизменной по величине и направлению, перемещается из точки A в точку B (рисунок 106a). Какую работу при этом она совершает?

Рис.106



107 По заданным эюграм Q и M установить нагрузку, действующую на балку постоянной жесткости (рисунок 107а).

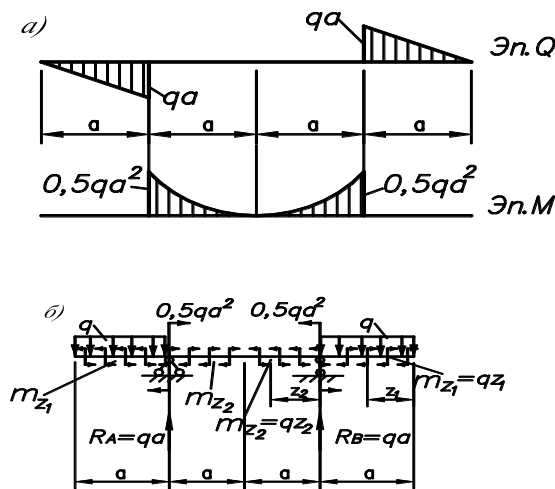
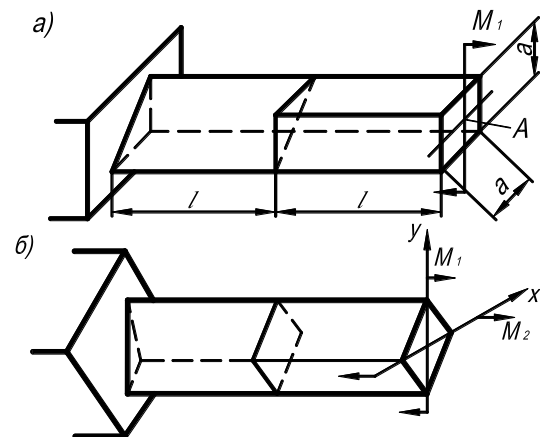


рис.107

Раздел 7
Задачи 108-128

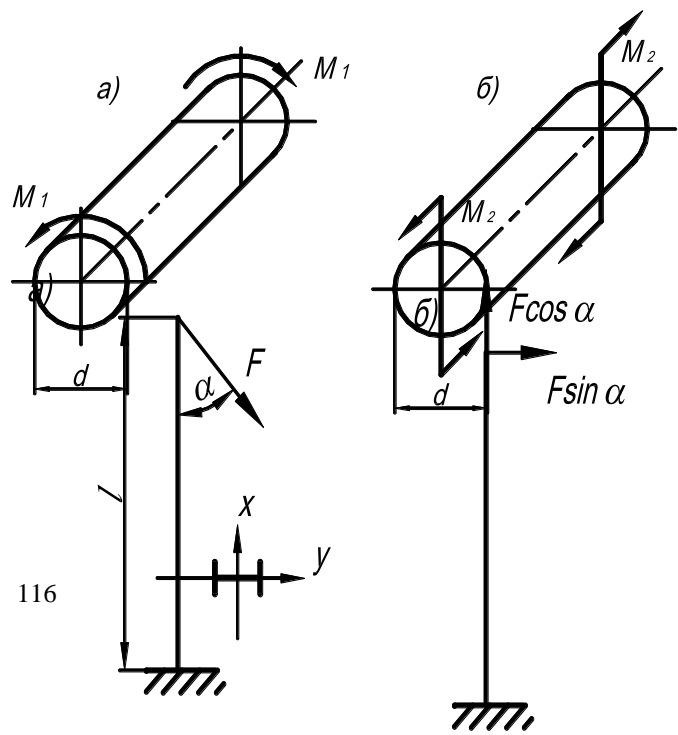
108 Вычислить полное перемещение сечения A (рисунок 108а).

Рис.108



109 При каком соотношении $M_1:M_2$ коэффициент запаса прочности (по текучести) двух одинаковых брусьев круглого сечения одинакового диаметра d , будут равны?

Рис.109

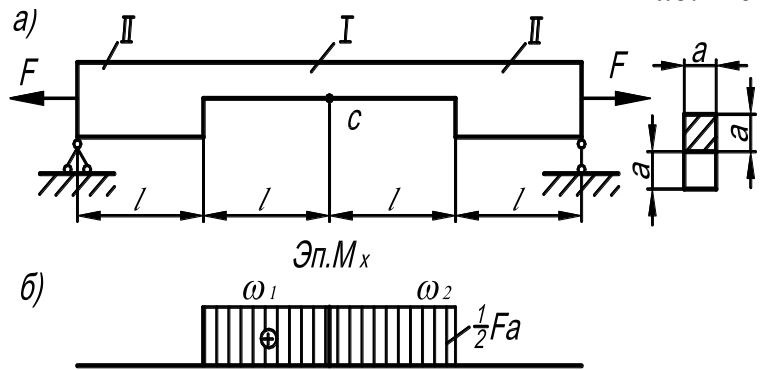


110. Определить угол α (рисунок 110а), при котором

нормальное напряжение стержня достигает наибольшего значения. Определить σ_{\max} .

Дано: сечение двутавровое, F, l .

Рис.110



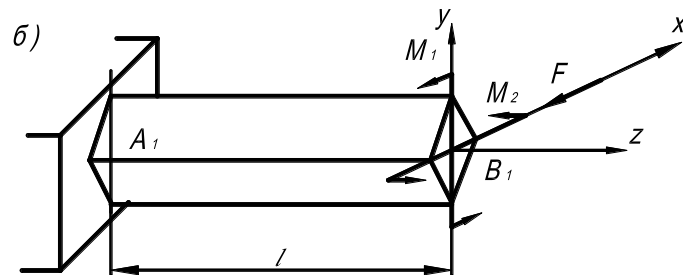
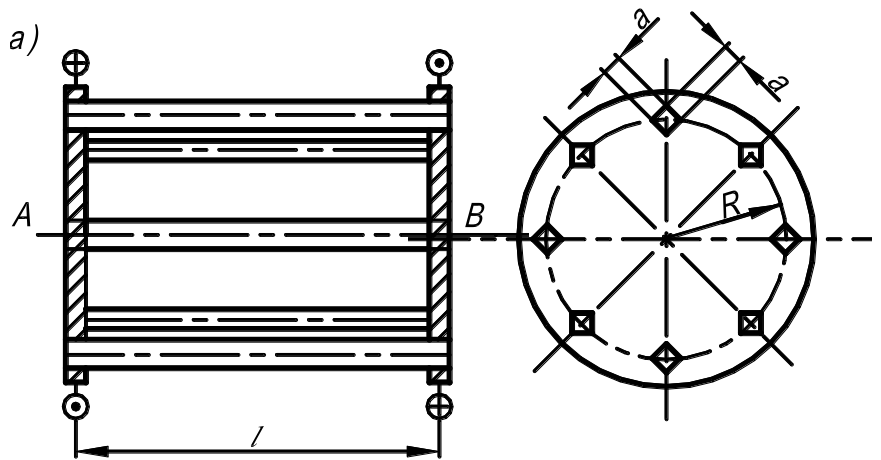
111 Определить величину вертикального перемещения середины пролета (рисунок 111а).

Дано: $F, a, l=10a, E$.

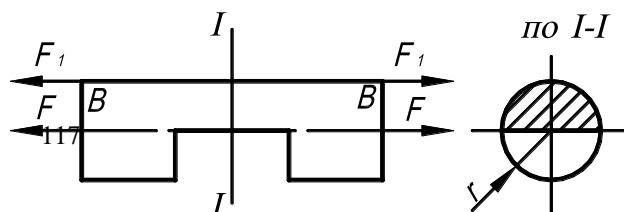
Рис.111

112 Определить коэффициент запаса прочности (по текучести) стержней, жестко соединяющих два абсолютно жестких диска (рисунок 112а). Угол закручивания диска В относительно диска А составляет $\theta=8^\circ$.

Дано: $E=210^5$ МПа,
 $R=25$ мм, $l=200$ мм, $a = 6$ мм,
 $G=810^4$ МПа,
 $\sigma_{y(сж)}=\sigma_{y(p)}= 800$ МПа.



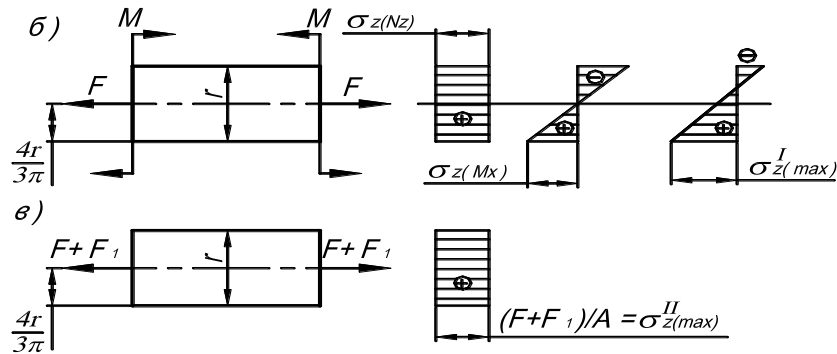
113 Брус переменного сечения нагружен растягивающими силами F (рисунок 113 а). Определить



значения сил F_1 , приложенных в точках В, чтобы в опасном сечении бруса распределение напряжений было равномерным. Повысится ли при этом несущая способность бруса и на сколько?

Дано: r, F .

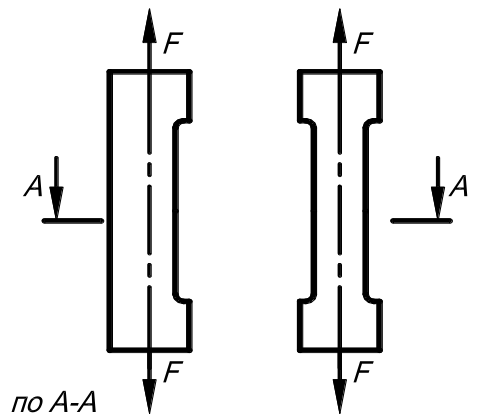
Рис.113



114 При каких значениях $\lambda = \frac{b}{a}$ максимальные нормальные напряжения в сечении А-А бруса I больше, чем в сечении А-А бруса II?

Дано: F, a, b .

Рис.114

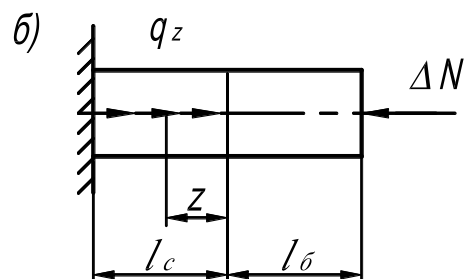


115 На консольной балке 1 с помощью винта 2, затянутого с усилием N_0 , закреплена абсолютно жесткая скоба 3 (рисунок 115а). Определить изменение усилия сжатия винта от нагрузки F на балку. В расчете принять линейный закон изменения продольной силы по длине l_c винта.

Дано: $E_{балки} = E_{винта} = E, \mu, F$.

Рис.115

118



116 Найти перемещение точки А (рисунок 116 а).

Дано: F, l, a, E .

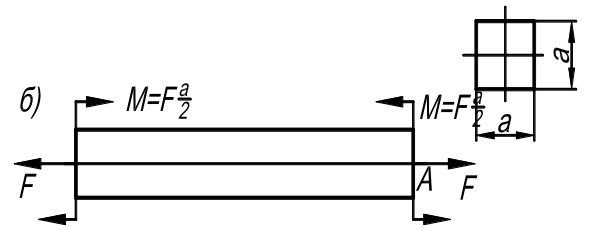
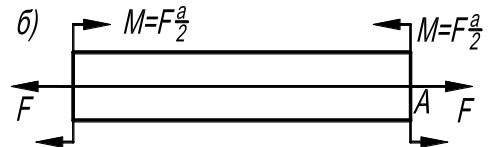


рис.116



117 Найти горизонтальное перемещение точки В балки (рисунок 117а).

Дано: $b=6$ см, $h=10$ см, $l=0,8$ м, $E=210^5$ МПа, $q=100$ кН/м.

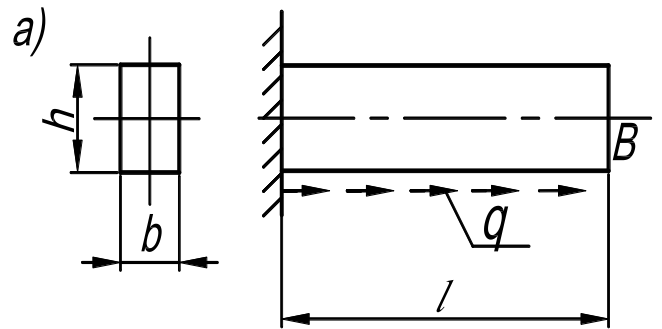
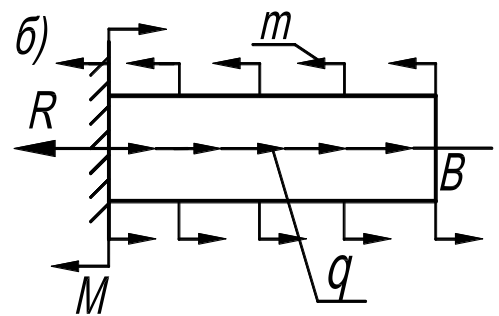


Рис.117



118 Какое положение момента М (угол β) наиболее опасное по условию прочности (рисунок 118а)? Определить $\sigma_{\text{экв}}$ по третьей теории прочности.

Дано: M, l, a .

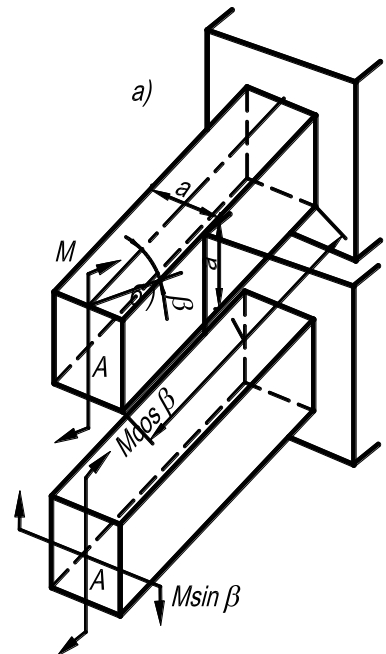
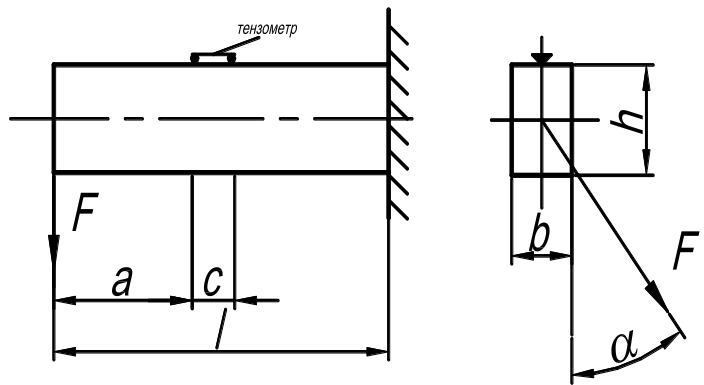


Рис.118

119 На консольной балке установлен тензометр с большой базой C . Рассчитать показание ΔC тензометра при загрузке балки сосредоточенной силой F .

Дано: b, h, a, C, E, F, α .

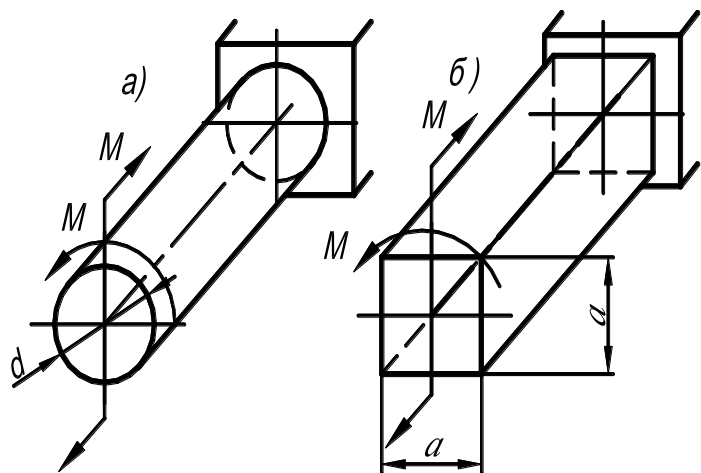
Рис.119



120 Исходя из условий равнопрочности, сравнить по весу два бруса (рисунки 120а,б).

Дано: материал брусьев – сталь, M .

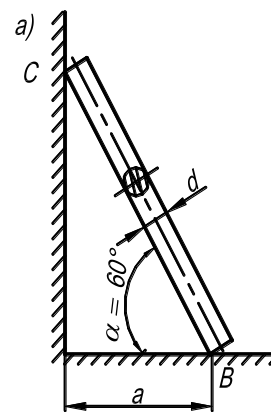
Рис.120



121 Брус BC круглого сечения подвергается действию собственного веса (рисунок 121а). Определить максимальное по абсолютной величине напряжение.

Дано: d, a, q – погонный вес бруса.

Рис.121



122 Брус помещен между двумя неподатливыми плитами С и В и нагревается на $\Delta t^{\circ}C$. Коэффициент линейного расширения равен α , модуль упругости материала - E . Найти напряжения в сечениях $n-m$ и $k-f$ ($\sigma_{n-m}=? \sigma_{k-f}=?$).

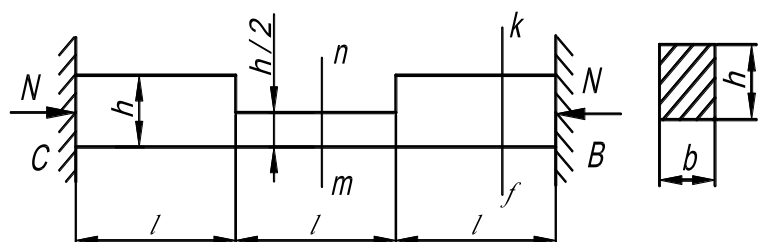


Рис. 122

123 Деформация центрального волокна бруса, растянутого внецентренно приложенной силой F , равна $\varepsilon_p=0,004$. Каково удлинение верхнего волокна бруса?

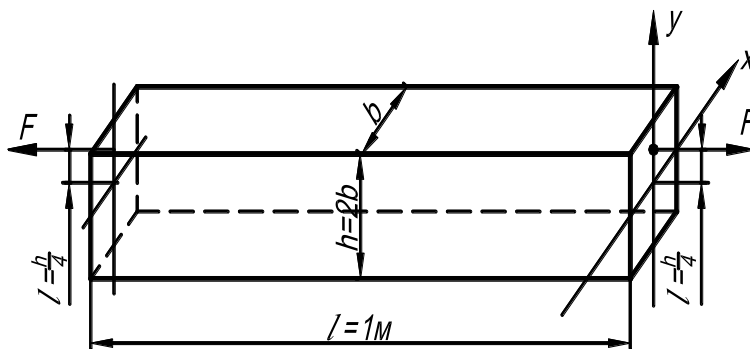


Рис.123

124 Балка прямоугольного сечения спроектирована для работы в условиях прямого поперечного изгиба. При сборке произошла технологическая ошибка, и между направлением силы и главной осью сечения образовался угол $\alpha=5^\circ$. На сколько увеличится (или уменьшится) напряжение в опасном сечении?

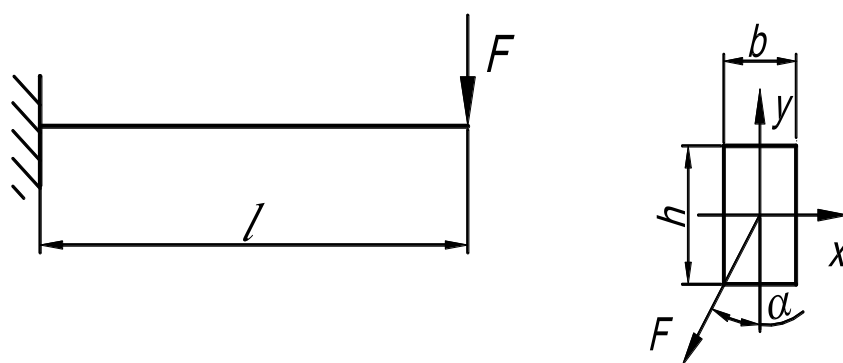


Рис.124

125 Определить величину перемещения центра тяжести поперечного сечения свободного конца консольной балки (рисунок 125а).

Дано: $F, l, a, \alpha=45^\circ$.

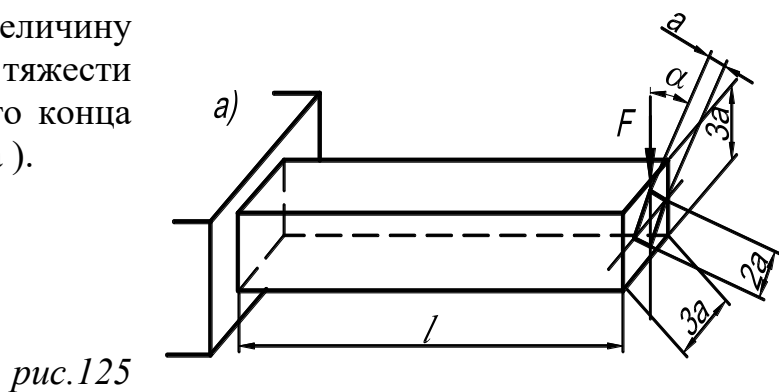
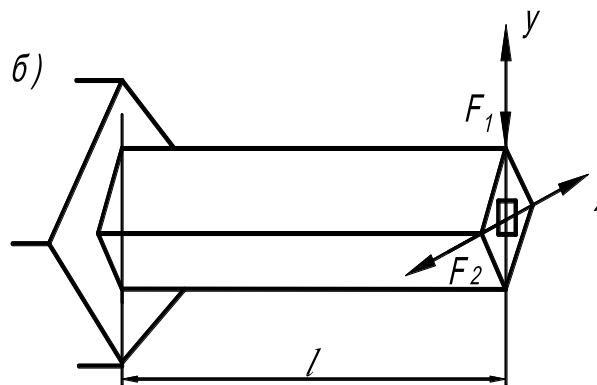


рис.125



126 Установить, при каком значении k отношение максимальных нормальных напряжений на участках 1 и 2 будет наибольшим. Концентрацию напряжений не учитывать.

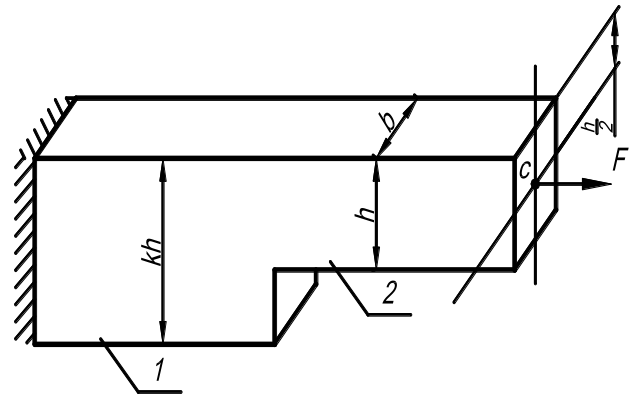


Рис.126

127 Стержень изготовлен из листа постоянной толщины t . При каком значении a (отличном от нуля) сечения 1-1 и 2-2 будут равнопрочными? Концентрацию напряжений не учитывать.

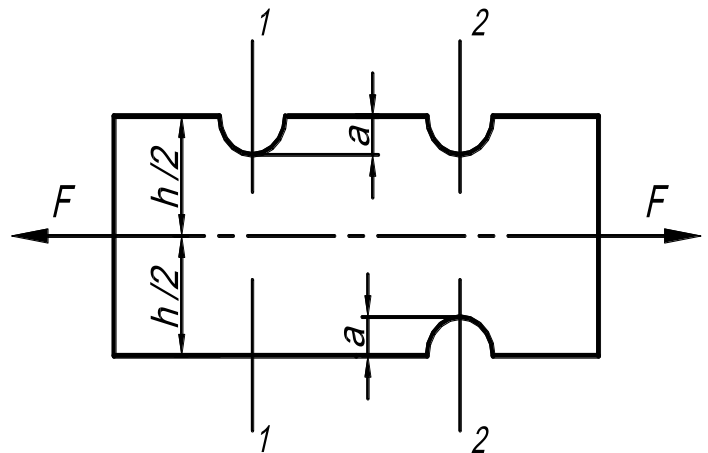


Рис.127

Раздел 8

Задачи 128-148

128 Определить, при каком Δ (смещении средних опор) реакции всех четырех опор будут одинаковыми (рисунок 128а).

Дано: $q, l, EJ_x = \text{const.}$

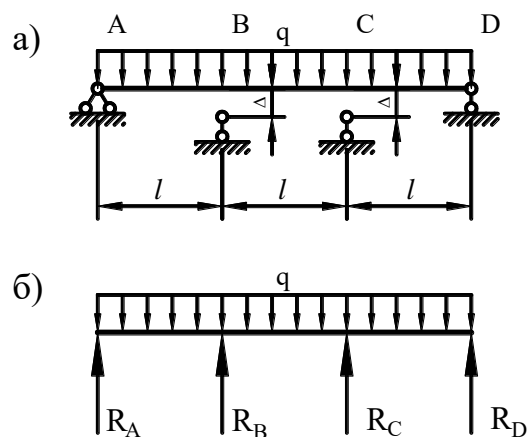


Рис.128

129 Определить значения моментов M , при которых реакция средней опоры равна нулю (рисунок 129а).

Дано: M, q, l

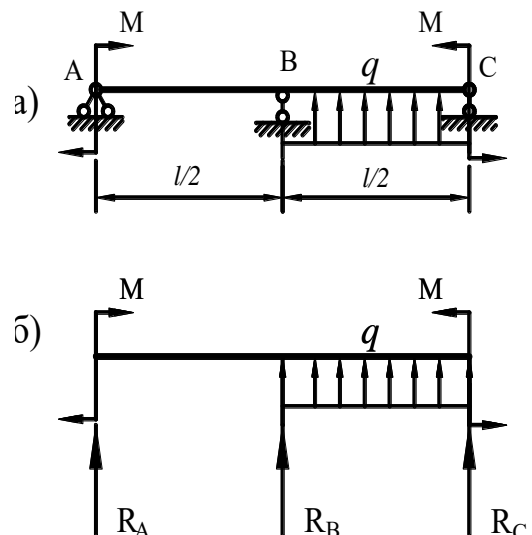


Рис.129

130 Не раскрывая статическую неопределимость рамы, (рисунок 130а) определить реакции опор и построить эпюры ВСФ.

Дано: m .

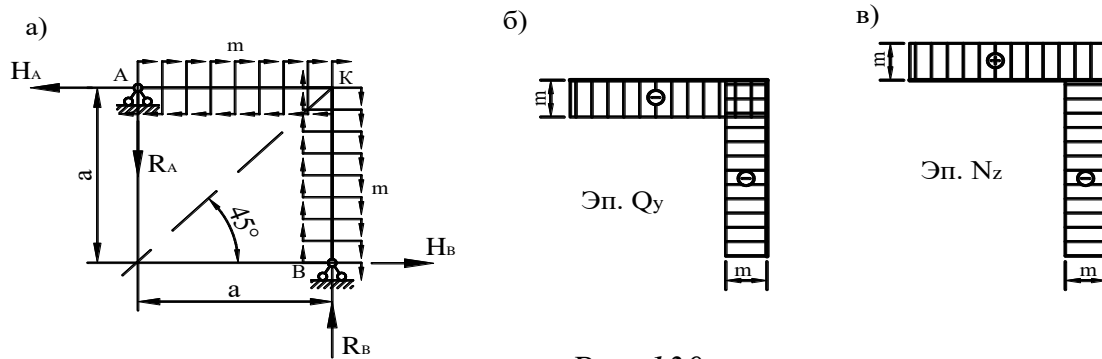


Рис. 130

131 Определить зазор Δ , при котором вес балки (рисунок 131а) будет наименьшим по условию прочности.

Дано: q, l .

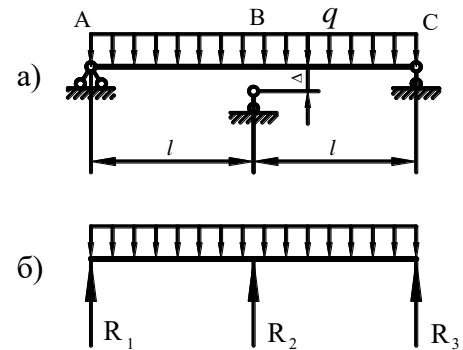


Рис. 131

132 Средняя опора балки имеет осадку Δ (рисунок 132а). Как изменятся наибольшие нормальные напряжения в сечении балки, если заменить сплошное сечение пустотелым?

Дано: $t = 0,1h, h = 2b, l, \Delta$.

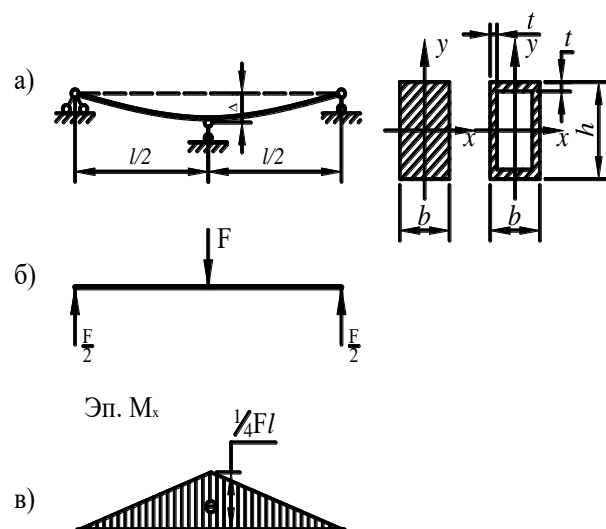
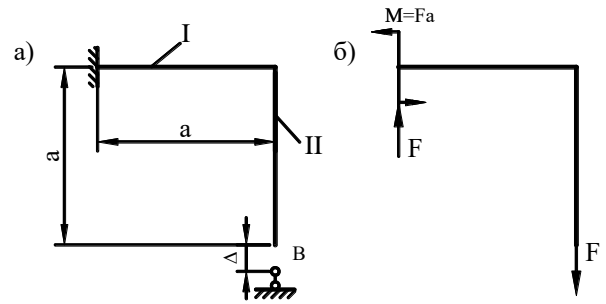


Рис. 132

133 Определить монтажные напряжения в сечениях рамы (рисунок 133а) при соединении узла В с опорой.

Рис.133

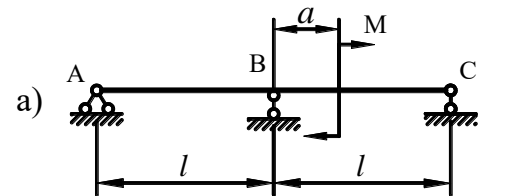
Дано: $\Delta, a, E, A, J_X^I = J_X^{II}$.



134 На каком расстоянии «а» от средней опоры нужно приложить момент М, чтобы балка на левом пролете осталась прямой (рисунок 134а)?

Дано: M, l .

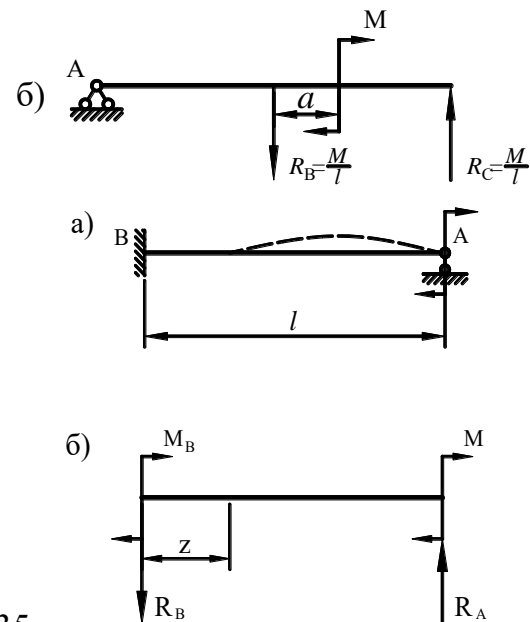
Рис.134



135 Определить наибольший прогиб балки и на каком расстоянии от сечения В он имеет место, а также угол поворота сечения А (рисунок 135 а).

Дано: M, l, EJ_X .

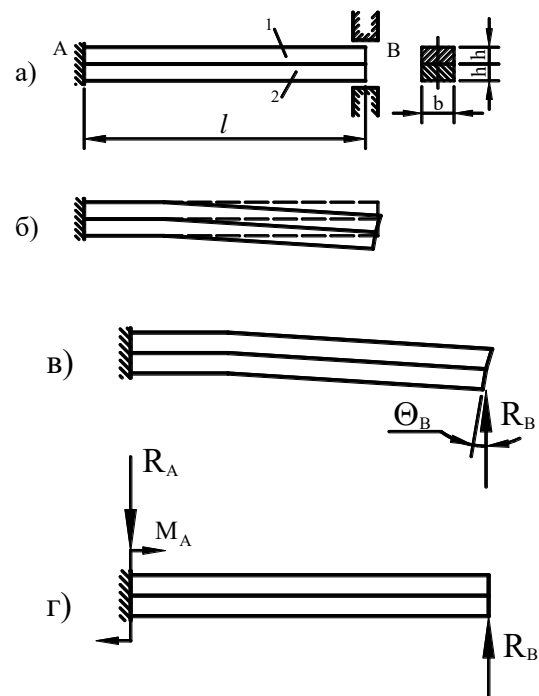
Рис.135



136 Биметаллический стержень нагревается до температуры, превышающей температуру, при которой он в свободном состоянии прямолинеен, на Δt градусов (рисунок 136а). Определить реакции опор А и В.

Дано: $\alpha_1, \alpha_2, E_1, E_2, b, h, l, \Delta t^\circ$.

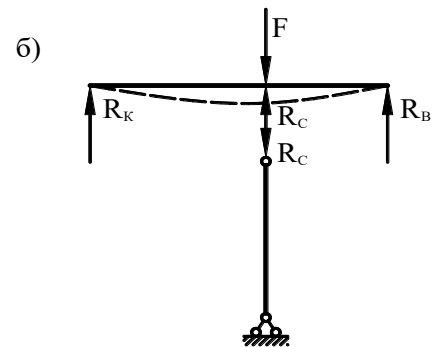
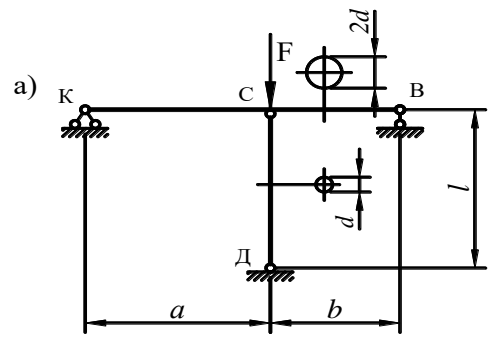
Рис.136



137 При какой силе F максимальное нормальное напряжение в сечении балки КВ достигнет 200 МПа (рисунок 1137а)?

Дано: $a = 1,0 \text{ м}$, $b = 2,0 \text{ м}$, $d = 120 \text{ мм}$, $l = 3 \text{ м}$.

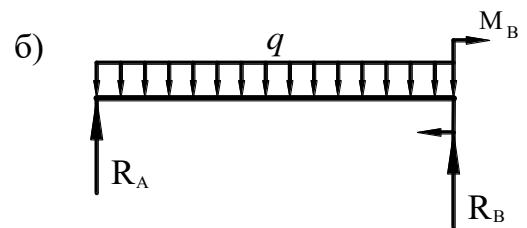
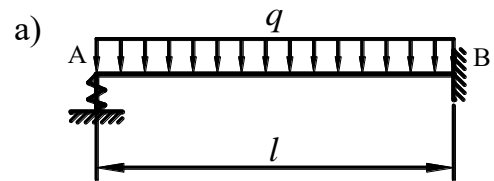
рис.137



138 Определить осадку пружины А (рисунок 138а).

Дано: q , l , J_x , c – осадка пружины, вызванная силой, равной 1.

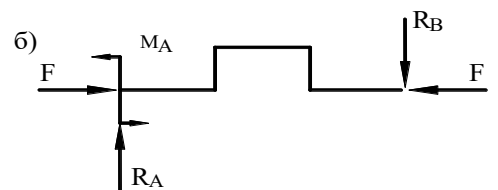
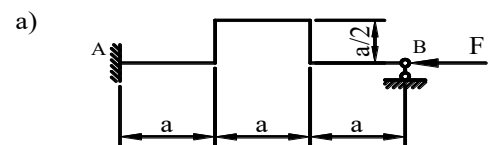
Рис.138



139 Построить эпюру изгибающего момента M_x коленчатой балки (рисунок 139а).

Дано: F , a .

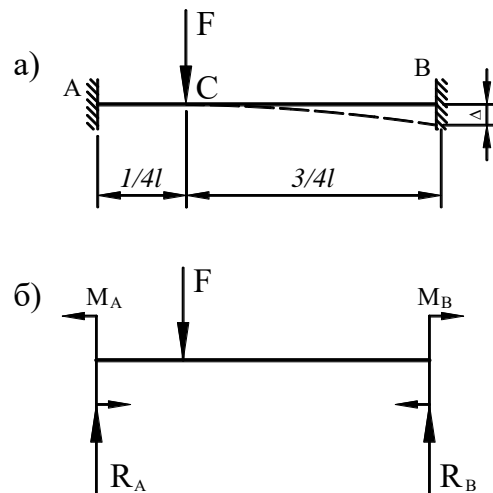
Рис.139



140 На сколько надо сместить правую заделку, чтобы балка постоянного сечения имела наименьший вес (по условию прочности) – рисунок 140а?

Дано: F, l .

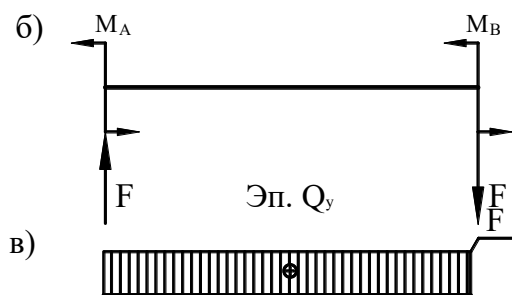
Рис.140



141 Построить эпюры ВСФ, действующих в сечении балки, правый конец которой свободно перемещается по вертикали (рисунок 141а).

Дано: F, l .

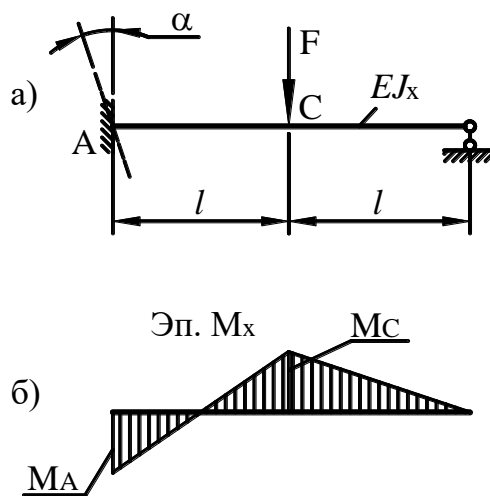
Рис.141



142 При каком угле поворота α работоспособность конструкции максимальна (с точки зрения прочности) - рисунок 142а?

Дано: F, l, EJ_x .

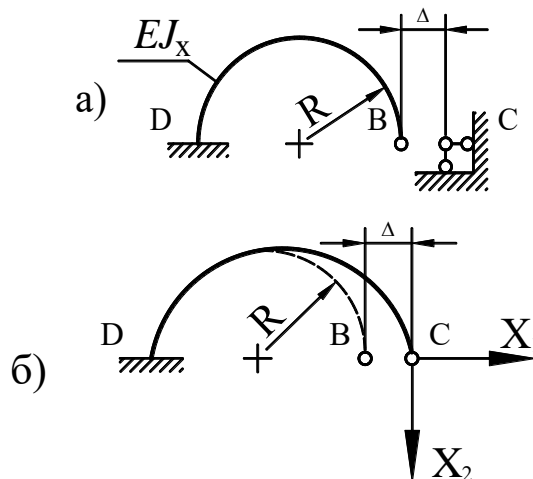
Рис.142



143 Концевое сечение В соединяется с неподвижным шарниром С. Найти изгибающий момент в сечении D (рисунок 143а).

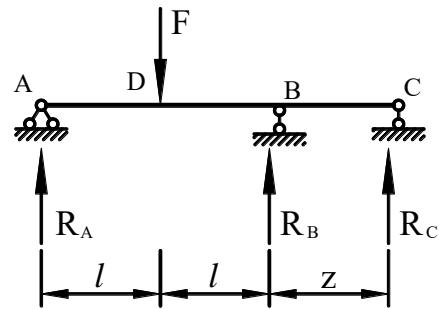
Дано: Δ, R, EJ_x .

Рис.143



144 Определить, при каком значении z в балке (рисунок 144) возникают наименьшие напряжения от изгиба.

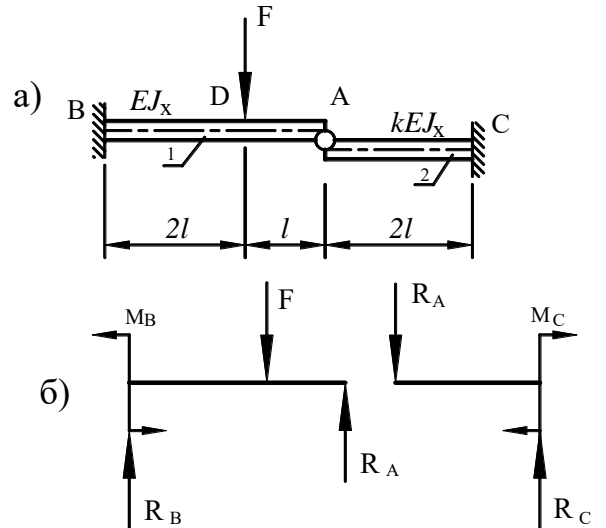
рис.144



145 Определить материалоемкость составной балки в зависимости от коэффициента « k » (рисунок 145а). При каком значении k материалоемкость балки будет наименьшей? EJ_x – жесткость балки 1, kEJ_x – жесткость балки 2.

Дано: F, l, EJ_x .

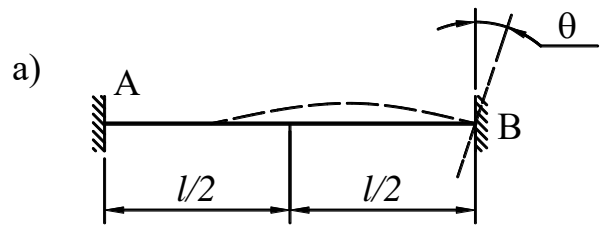
Рис.145



146 Защемление В получает угловое перемещение θ . Определить изгибающие моменты в заделках А и В и построить эпюры M_x (рисунок 146а).

Дано: l, θ, EJ_x .

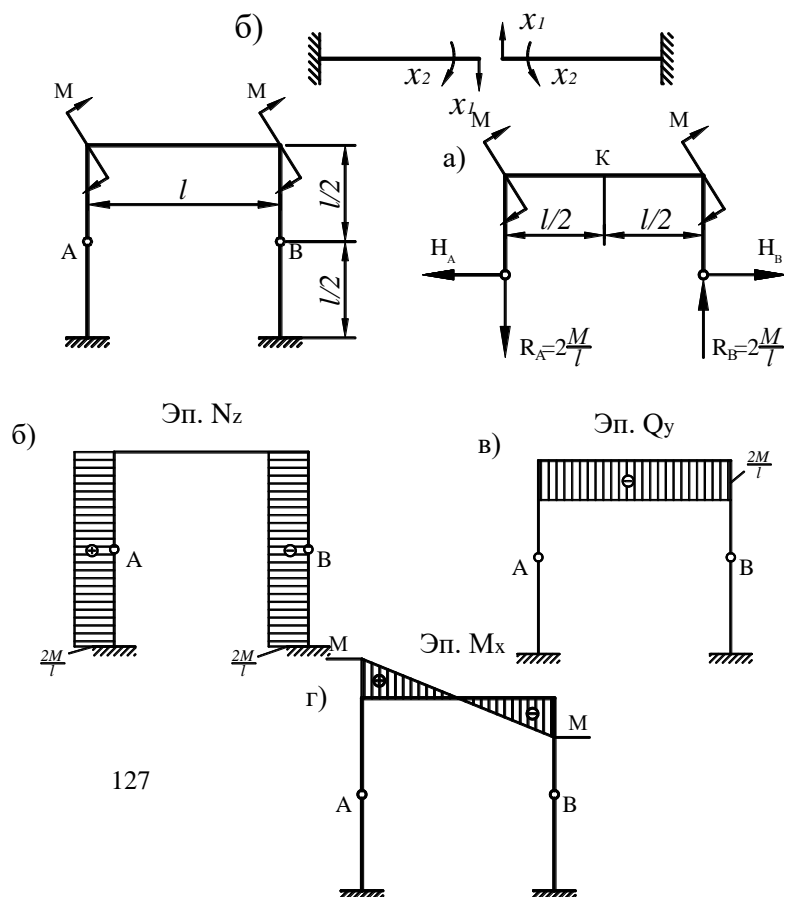
рис.146



147 Не раскрывая статической неопределенности рамы (рисунок 147а), определить реакции опор и построить эпюры ВСФ.

Дано: M, l .

рис.147



Блок D - Оценочные средства, используемые в рамках промежуточного контроля знаний, проводимого в форме зачета/экзамена.

Вопросы к экзамену

- 1 Значение дисциплины «Сопротивление материалов» в инженерном образовании.
- 2 Основные задачи дисциплины «Сопротивление материалов».
- 3 Допущения, принимаемые для вывода формулы нормальных напряжений при изгибе.
- 4 Распределение нормальных напряжений по поперечному сечению балки при изгибе.
- 5 Классификация внешних сил и элементов конструкций.
- 6 Условие прочности при изгибе.
- 7 Допущения относительно свойств материалов и характера деформаций.
- 8 Диаграмма растяжения.
- 9 Основные виды деформаций тела.
- 10 Изгиб. Основные понятия и определения.
- 11 Поперечная сила и изгибающий момент.
- 12 Метод сечений.
- 13 Внутренние силовые факторы.
- 14 Дифференциальные зависимости между поперечной силой, изгибающим моментом и интенсивностью распределённой нагрузки.
- 15 Условие прочности при растяжении (сжатии).
- 16 Кручение брусков тонкостенного профиля.
- 17 Косой изгиб. Расчеты на прочность.
- 18 Изгиб с кручением. Расчеты на прочность.
- 19 Теории прочности.
- 20 Геометрические характеристики плоских сечений.
- 21 Правило Верещагина.
- 22 Виды напряженного состояния тела.
- 23 Деформация и перемещение при упругом растяжении (сжатии).
- 24 Закон парности касательных напряжений.
- 25 Расчет на прочность с учетом сил инерции.
- 26 Расчет цилиндрических винтовых пружин.
- 27 Механические свойства материалов и их характеристики.
- 28 Расчеты на прочность при ударе.
- 29 Напряжение и деформация при чистом сдвиге.
- 30 Работа внешних сил и потенциальная энергия деформации при растяжении (сжатии).
- 31 Понятие об устойчивости. Формы равновесия упругих тел.
- 32 Потенциальная энергия деформации при изгибе.
- 33 Расчет элементов конструкций по предельному состоянию.
- 34 Условие прочности при косом изгибе.
- 35 Расчет по предельным нагрузкам при кручении и изгибе.

- 36 Практические расчеты на прочность при срезе.
- 37 Статически неопределенные системы при кручении.
- 38 Деформация и перемещение. Закон Гука.
- 39 Формула Журавского.
- 40 Условие прочности и жесткости при кручении.
- 41 Напряженное состояние в точке бруса при растяжении (сжатии).
- 42 Дифференциальное уравнение упругой линии балки.
- 43 Гипотеза Бернулли. Принцип Сен-Венана.
- 44 Определение перемещений методом Мора.
- 45 Деформированное состояние. Обобщенный закон Гука.
- 46 Статически неопределимые балки при изгибе.
- 47 Пределы применимости формулы Эйлера.
- 48 Моменты инерции плоских сечений.
- 49 Главные напряжения.
- 50 Критическая сила. Формула Эйлера.
- 51 Критическое напряжение. Формула Ясинского.
- 52 Закон Гука при сдвиге.
- 53 Срез и смятие. Расчеты на прочность.
- 54 Кручение брусков прямоугольного поперечного сечения.
- 55 Внецентренное растяжение - сжатие. Условие прочности.
- 56 Теория кручения брусков круглого поперечного сечения.
- 57 Перемещения при изгибе. Расчеты на жесткость.
- 58 Определение перемещений с использованием правила Верещагина.
- 59 Гипотезы прочности.
- 60 Обобщенный закон Гука.

Описание показателей и критериев оценивания компетенций, описание шкал оценивания

4-балльная шкала	Отлично	Хорошо	Удовлетворительно	Неудовлетворительно
100 балльная шкала	85-100	70-84	50-69	0-49
Бинарная шкала	Зачтено			Не зачтено

Оценивание ответа на практическом занятии (собеседование, доклад, сообщение и т.п.)

4-балльная шкала	Показатели	Критерии
Отлично	<ol style="list-style-type: none"> 1. Полнота изложения теоретического материала; 2. Правильность и/или аргументированность изложения (последовательность действий); 3. Самостоятельность ответа; 4. Культура речи; 5. Степень осознанности, понимания изученного 6. Глубина / полнота рассмотрения темы; 7. соответствие выступления теме, поставленным целям и задачам 	<p>Дан полный, в логической последовательности развернутый ответ на поставленный вопрос, где он продемонстрировал знания предмета в полном объеме учебной программы, достаточно глубоко осмысливает дисциплину, самостоятельно, и исчерпывающе отвечает на дополнительные вопросы, приводит собственные примеры по проблематике поставленного вопроса, решил предложенные практические задания без ошибок.</p>
Хорошо		<p>Дан развернутый ответ на поставленный вопрос, где студент демонстрирует знания, приобретенные на лекционных и семинарских занятиях, а также полученные посредством изучения обязательных учебных материалов по курсу, дает аргументированные ответы, приводит примеры, в ответе присутствует свободное владение монологической речью, логичность и последовательность ответа. Однако допускается неточность в ответе. Решил предложенные практические задания с небольшими неточностями.</p>
Удовлетворительно		<p>Дан ответ, свидетельствующий в основном о знании процессов изучаемой дисциплины, отличающийся недостаточной глубиной и полнотой раскрытия темы, знанием основных вопросов теории, слабо сформированными навыками анализа явлений, процессов, недостаточным умением давать аргументированные ответы и приводить примеры, недостаточно свободным владением монологической речью, логичностью и последовательностью ответа. Допускается несколько ошибок в содержании ответа и решении практических заданий.</p>

Неудовлетворительно		Дан ответ, который содержит ряд серьезных неточностей, обнаруживающий незнание процессов изучаемой предметной области, отличающийся неглубоким раскрытием темы, незнанием основных вопросов теории, несформированными навыками анализа явлений, процессов, неумением давать аргументированные ответы, слабым владением монологической речью, отсутствием логичности и последовательности. Выводы поверхностны. Решение практических заданий не выполнено, т.е студент не способен ответить на вопросы даже при дополнительных наводящих вопросах преподавателя.
---------------------	--	---

Оценивание выполнения тестов

4-балльная шкала	Показатели	Критерии
Отлично	1. Полнота выполнения тестовых заданий;	Выполнено более 95 % заданий предложенного теста, в заданиях открытого типа дан полный, развернутый ответ на поставленный вопрос
Хорошо	2. Своевременность выполнения;	
	3. Правильность ответов на вопросы;	Выполнено от 75 до 95 % заданий предложенного теста, в заданиях открытого типа дан полный, развернутый ответ на поставленный вопрос; однако были допущены неточности в определении понятий, терминов и др.
4. Самостоятельность тестирования.		
Удовлетворительно		Выполнено от 50 до 75 % заданий предложенного теста, в заданиях открытого типа дан неполный ответ на поставленный вопрос, в ответе не присутствуют доказательные примеры, текст со стилистическими и орфографическими ошибками.
Неудовлетворительно		Выполнено менее 50 % заданий предложенного теста, на поставленные вопросы ответ отсутствует или неполный, допущены существенные ошибки в теоретическом материале (терминах, понятиях).

Оценивание ответа на экзамене

4-балльная шкала	Показатели	Критерии
Отлично	1. Полнота изложения теоретического материала;	Дан полный, в логической последовательности развернутый ответ на поставленный вопрос,

4-балльная шкала	Показатели	Критерии
	<p>2. Полнота и правильность решения практического задания;</p> <p>3. Правильность и/или аргументированность изложения (последовательность действий);</p>	<p>где он продемонстрировал знания предмета в полном объеме учебной программы, достаточно глубоко осмысливает дисциплину, самостоятельно, и исчерпывающе отвечает на дополнительные вопросы, приводит собственные примеры по проблематике поставленного вопроса, решил предложенные практические задания без ошибок.</p>
Хорошо	<p>4. Самостоятельность ответа;</p> <p>5. Культура речи;</p> <p>6. и т.д.</p>	<p>Дан развернутый ответ на поставленный вопрос, где студент демонстрирует знания, приобретенные на лекционных и семинарских занятиях, а также полученные посредством изучения обязательных учебных материалов по курсу, дает аргументированные ответы, приводит примеры, в ответе присутствует свободное владение монологической речью, логичность и последовательность ответа. Однако допускается неточность в ответе. Решил предложенные практические задания с небольшими неточностями.</p>
Удовлетворительно		<p>Дан ответ, свидетельствующий в основном о знании процессов изучаемой дисциплины, отличающийся недостаточной глубиной и полнотой раскрытия темы, знанием основных вопросов теории, слабо сформированными навыками анализа явлений, процессов, недостаточным умением давать аргументированные ответы и приводить примеры, недостаточно свободным владением монологической речью, логичностью и последовательностью ответа. Допускается несколько ошибок в содержании ответа и решении практических заданий.</p>
Неудовлетворительно		<p>Дан ответ, который содержит ряд серьезных неточностей, обнаруживающий незнание процессов изучаемой предметной области, отличающийся неглубоким раскрытием темы, незнанием основных вопросов теории, несформированными навыками анализа явлений, процессов, неумением давать аргументированные ответы, слабым владением монологической речью, отсутствием логичности и последовательности. Выводы поверхностны. Решение практических заданий не выполнено, т.е студент не способен ответить на вопросы даже при дополнительных наводящих вопросах преподавателя.</p>

Оценивание выполнения практической задачи

4-балльная шкала	Показатели	Критерии
Отлично	1. Полнота выполнения; 2. Своевременность выполнения; 3. Последовательность и рациональность выполнения;	Задание решено самостоятельно. Студент учел все условия задачи, правильно определил статьи нормативно-правовых актов, полно и обоснованно решил правовую ситуацию
Хорошо	4. Самостоятельность решения; 5. способность анализировать и обобщать информацию. 6. Способность делать обоснованные выводы на основе интерпретации информации, разъяснения;	Студент учел все условия задачи, правильно определил большинство статей нормативно-правовых актов, правильно решил правовую ситуацию, но не сумел дать полного и обоснованного ответа
Удовлетворительно	7. Установление причинно-следственных связей, выявление закономерности;	Задание решено с подсказками преподавателя. Студент учел не все условия задачи, правильно определил некоторые статьи нормативно-правовых актов, правильно решил правовую ситуацию, но не сумел дать полного и обоснованного ответа
Неудовлетворительно		Задание не решено.

Оценивание выполнения индивидуальных практических заданий и творческих задач

4-балльная шкала	Показатели	Критерии
Отлично	1. Полнота выполнения задания; 2. Своевременность выполнения задания; 3. Последовательность и рациональность выполнения задания;	Задание решено самостоятельно. При этом составлен правильный алгоритм решения задания, в логических рассуждениях, в выборе формул и решении нет ошибок, получен верный ответ, задание решено рациональным способом.
Хорошо	4. Самостоятельность решения;	Задание решено с помощью преподавателя. При этом составлен правильный алгоритм решения задания, в логическом рассуждении и решении нет существенных ошибок; правильно сделан выбор формул для решения; есть объяснение решения, но задание решено нерациональным способом или допущено не более двух несущественных ошибок, получен верный ответ.
Удовлетворительно		Задание решено с подсказками преподавателя. При этом задание понято правильно, в логическом рассуждении нет существенных ошибок, но допущены существенные ошибки в выборе формул или в математических расчетах; задание решено не полностью или в общем виде.
Неудовлетворительно		Задание не решено.

Раздел 3. Методические материалы, определяющие процедуры оценивания знаний, умений, навыков и (или) опыта деятельности, характеризующих этапы формирования компетенций

Основными этапами формирования компетенций по дисциплине при изучении студентами дисциплины являются последовательное изучение содержательно связанных между собой разделов

В экзаменационный билет включено два теоретических вопроса и практическое задание, соответствующие содержанию формируемых компетенций. Экзамен проводится в устной форме. На ответ и решение задачи студенту отводится 40 минут. За ответы на теоретические вопросы студент может получить максимально 60 баллов, за решение задачи – 40 баллов. Перевод баллов в оценку:

- 85-100 – «отлично»;
- 70-84 – «хорошо»;
- 50-69 – «удовлетворительно»;
- 0-49 – «неудовлетворительно».

Или по итогам выставляется дифференцированная оценка с учетом шкалы оценивания.

Тестирование проводится с помощью веб-приложения «Универсальная система тестирования БГТИ».

На тестирование отводится 90 минут. Каждый вариант тестовых заданий включает 25 вопросов. За каждый правильный ответ на вопрос дается 4 балла.

Перевод баллов в оценку:

- 85-100 – «отлично»;
- 70-84 – «хорошо»;
- 50-69 – «удовлетворительно»;
- 0-49 – «неудовлетворительно».

В целом по дисциплине оценка «зачтено» ставится в следующих случаях:

- обучаемый демонстрирует самостоятельность в применении знаний, умений и навыков к решению учебных заданий в полном соответствии с образцом, данным преподавателем, по заданиям, решение которых было показано преподавателем, следует считать, что компетенция сформирована, но ее уровень недостаточно высок.

- обучаемый способен продемонстрировать самостоятельное применение знаний, умений и навыков при решении заданий, аналогичных тем, которые представлял преподаватель при потенциальном формировании компетенции, подтверждает наличие сформированной компетенции, причем на более высоком уровне. Наличие сформированной компетенции на повышенном уровне самостоятельности со стороны обучаемого при ее практической демонстрации в ходе решения аналогичных заданий следует оценивать как положительное и устойчиво закрепленное в практическом навыке.

- обучаемый демонстрирует способность к полной самостоятельности (допускаются консультации с преподавателем по сопутствующим вопросам) в выборе способа решения неизвестных или нестандартных заданий в рамках учебной дисциплины с использованием знаний, умений и навыков, полученных как в ходе освоения данной учебной дисциплины, так и смежных дисциплин, следует считать компетенцию сформированной на высоком уровне.

Оценка «незачтено» ставится при неспособности обучаемого самостоятельно продемонстрировать наличие знаний при решении заданий, которые были представлены преподавателем вместе с образцом их решения, отсутствие самостоятельности в применении умения к использованию методов освоения учебной дисциплины и неспособность самостоятельно проявить навык повторения решения поставленной задачи по стандартному образцу свидетельствуют об отсутствии сформированной компетенции. Отсутствие подтверждения наличия сформированности компетенции свидетельствует об отрицательных результатах освоения учебной дисциплины.

При оценивании результатов обучения: знания, умения, навыки и/или опыта

деятельности (владения) в процессе формирования заявленных компетенций используются различные формы оценочных средств текущего, рубежного и итогового контроля (промежуточной аттестации).

При оценивании результатов обучения: знания, умения, навыки и/или опыта деятельности (владения) в процессе формирования заявленных компетенций используются различные формы оценочных средств текущего, рубежного и итогового контроля (промежуточной аттестации).

Таблица - Формы оценочных средств

№ п/п	Наименование оценочного средства	Краткая характеристика оценочного средства	Представление оценочного средства в фонде
1	Практические задания и задачи	Различают задачи и задания: а) репродуктивного уровня, позволяющие оценивать и диагностировать знание фактического материала (базовые понятия, алгоритмы, факты) и умение правильно использовать специальные термины и понятия, узнавание объектов изучения в рамках определенного раздела дисциплины; б) реконструктивного уровня, позволяющие оценивать и диагностировать умения синтезировать, анализировать, обобщать фактический и теоретический материал с формулированием конкретных выводов, установлением причинно-следственных связей; в) творческого уровня, позволяющие оценивать и диагностировать умения, интегрировать знания различных областей, аргументировать собственную точку зрения. Форма предоставления ответа студента: письменная.	Перечень задач и заданий
2	Собеседование (на практическом занятии)	Средство контроля, организованное как специальная беседа преподавателя с обучающимся на темы, связанные с изучаемой дисциплиной, и рассчитанное на выяснение объема знаний обучающегося по определенной теме.	Вопросы по разделам дисциплины
3	Тест	Система стандартизированных простых и комплексных заданий, позволяющая автоматизировать процедуру измерения уровня знаний, умений и владений обучающегося. Рекомендуется для оценки знаний, умений и владений студентов. Используется веб-приложение «Универсальная система тестирования БГТИ». На тестирование отводится 40 минут. Каждый вариант тестовых заданий включает 20 вопросов.	Фонд тестовых заданий
4	Билеты к Экзамену/зачёту	Средство итогового контроля по дисциплине. Включает в себя теоретические вопросы из перечня, приведенного в фонде, а также решение практической задачи из блока Б.1 Форма представления ответа – устная, время на	Вопросы к экзамену/зачёту

№ п/п	Наименование оценочного средства	Краткая характеристика оценочного средства	Представление оценочного средства в фонде
		подготовку – 40 минут.	