

МИНОБРНАУКИ РОССИИ

Бузулукский гуманитарно-технологический институт  
(филиал) федерального государственного бюджетного образовательного  
учреждения высшего образования  
«Оренбургский государственный университет»

Кафедра промышленного и гражданского строительства

**Фонд**  
**оценочных средств**  
по дисциплине «Деревянные конструкции для малоэтажного  
строительства»

Уровень высшего образования  
БАКАЛАВРИАТ

Направление подготовки

08.03.01 Строительство

(код и наименование направления подготовки)

Промышленное и гражданское строительство  
(наименование направленности (профиля) образовательной программы)

Квалификация

Бакалавр

Форма обучения

Очно-заочная

Год набора 2024

Фонд оценочных средств предназначен для контроля знаний обучающихся по направлению подготовки 08.03.01 Строительство по дисциплине «Деревянные конструкции для малоэтажного строительства»

Фонд оценочных средств рассмотрен и утвержден на заседании кафедры

промышленного и гражданского строительства

наименование кафедры

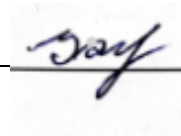
протокол №6 от «12» февраля 2024 г.

Заведующий кафедрой

Декан строительно-технологического факультета

наименование кафедры

подписи



И.В. Завьялова

расшифровка

Исполнитель:

ст. преподаватель

должность



подпись

В.В. Дубинецкий

расшифровка

Процесс изучения дисциплины направлен на формирование следующих результатов обучения

Код и наименование формируемых компетенций	Код и наименование индикатора достижения компетенции	Планируемые результаты обучения по дисциплине, характеризующие этапы формирования компетенций
ПК*-2 Способен выполнять работы по архитектурно-строительному проектированию зданий и сооружений промышленного и гражданского назначения	<p>ПК*-2-В-1 Выбор исходной информации для проектирования здания (сооружения) промышленного и гражданского назначения</p> <p>ПК*-2-В-2 Выбор нормативно-технических документов, устанавливающих требования к зданиям (сооружениям) промышленного и гражданского назначения</p> <p>ПК*-2-В-7 Корректировка основных параметров по результатам расчетного обоснования строительной конструкции здания (сооружения) промышленного и гражданского назначения</p>	<p><b><u>Знать:</u></b> методики сбора исходной информации и нормативно-технических документов для проектирования здания; особенности работы и расчета деревянных конструкций малоэтажных зданий промышленного и гражданского назначения</p> <p><b><u>Уметь:</u></b> выполнять расчет деревянных конструкций</p> <p><b><u>Знать:</u></b> - методики сбора исходной информации и нормативно-технических документов для проектирования здания; особенности работы и расчета деревянных конструкций малоэтажных зданий промышленного и гражданского назначения.</p>

## **Оценочные средства «Блок А»**

(оценочные средства для диагностирования сформированности уровня компетенций – «знать»)

### **А.0 Тестовые задания**

Фонд тестовых заданий по дисциплине, разработан и утвержден в соответствии с Положением «О формировании фонда тестовых заданий по дисциплине» (см. ФТЗ по дисциплине «Деревянные конструкции для малоэтажного строительства»).

### **А.2 Вопросы для контроля готовности обучающихся к занятиям по разделам дисциплины**

#### **Раздел №1 Общая характеристика конструкций из дерева**

1. Приведите примеры уникальных деревянных конструкций в нашей стране и за рубежом?
2. Какова номенклатура ограждающих и несущих конструкций с использованием древесины?
3. В каких областях экономики наиболее рационально применение деревянных конструкций?
4. На какие основные два класса делятся деревянные конструкции по методам изготовления?
5. Какие конструкционные пластмассы получают распространение в настоящее время в строительстве?
6. Какова номенклатура ограждающих и несущих конструкций с использованием пластмасс?
7. Какова область рационального применения конструкций с использованием пластмасс?
8. Каковы основные направления прогресса в изготовлении и применении деревянных конструкций?
9. Каковы запасы древесины в России?
10. Какие породы и лесоматериалы применяются в деревянных конструкциях и как они сортируются по качеству?
11. В чем основные преимущества древесины как конструкционного строительного материала?
12. Какие синтетические клеи применяются для склеивания древесины, фанеры и вклеивания стальных стержней в древесину?
13. Каково строение древесины? Что такое допустимые пороки и анизотропия древесины и как они влияют на ее прочность?
14. Каковы собственная масса, прочность и жесткость древесины и как на нее влияет влажность?
15. При каких условиях древесина гниет? Какие вы знаете методы защиты ее от гниения?

16. Какие пластмассы применяются в строительных конструкциях? Коковы их достоинства и недостатки?

17. Что такое стеклопластики?

18. Что такое воздухопроницаемые ткани и армированные пленки? Каково их строение и область применения?

## **Раздел №2 Виды соединений и расчеты элементов**

1. Какие соединения деревянных конструкций податливые (жесткие)?
2. Что такое нагельные болты? Каковы правила их расстановки?
3. Каковы правила расстановки гвоздей?
4. Какие клеевые соединения применяют для изготовления конструкций?
5. Что такое соединение на вклеенных стержнях и где их применяют?
6. Каковы преимущества и недостатки клеевых соединений пластмасс?
7. Что такое терморезактивные (термопластичные) клеи и какие материалы ими склеивают?
8. Что такое клеиметаллические соединения и в чем их преимущества?
9. Что такое сварные соединения, каковы особенности их работы?
10. Какие предельные состояния различают в строительных конструкциях?
11. Что такое нормативные и расчетные нагрузки и как их определяют?
12. Что такое нормативные и расчетные сопротивления древесины?
13. Что такое коэффициент условий работы и что они учитывают?
14. Как длительность действия нагрузки влияет на прочность древесины?
15. Каков порядок расчета конструкций на прочность и устойчивость?
16. Какие особенности имеет работа строительной фанеры?
17. Как работают и рассчитываются деревянные элементы при центральном растяжении и каким образом учитываются ослабления и их сечений?
18. Как работают и рассчитываются центрально-сжатые элементы и как учитываются их устойчивость?
19. Как работают и рассчитываются изгибаемые элементы и как подбираются их сечения? Каковы особенности расчета элемента при косом изгибе?
20. Как работают и рассчитываются сжато-изгибаемые элементы?
21. Как рассчитываются снимаемые элементы?
22. Как работают на скалывание изгибаемые элементы?

## **Раздел №3 Плоскостные конструкции**

1. Что такое дощатые настилы? Каково их назначение и в чем преимущества?
2. Каковы особенности работы двойного перекрестного настила?
3. Каковы особенности проектирования дощатого разряженного настила?
4. Что представляет собой одно- и многопролетные прогоны покрытия?
5. Назовите основные преимущества клеифанерных плит покрытия.

6. Что такое трехслойные ограждающие конструкции с применением пластмасс? Каковы их преимущества и области применения?
7. Что такое зенитные фонари? Каковы особенности их работы?
8. Какие сечения и очертания имеют клеедеревянные балки?
9. Как работают и рассчитываются клеедеревянные балки?
10. Что такое армированные балки и как они работают?
11. Как работают цельнодеревянные балки системы Деревягина?
12. Что такое дощато-гвоздевые балки? В чем их особенности конструирования?
13. Каковы особенности работы и расчета цельнодеревянных стоек?
14. Каковы особенности работы стоек составного сечения?
15. Как рассчитываются клеедеревянные стойки переменного сечения?
16. Как конструируются и рассчитываются жесткие крепления стоек переменного сечения к фундаментам?
17. Что такое деревянные фермы, какова их область применения?
18. Какие вы знаете конструктивные формы клеедеревянных и цельнодеревянных ферм?
19. Какие усилия действуют в стержнях деревянных ферм?
20. Как подбирают и проверяют сечения стержней деревянных ферм?
21. Как работают узлы клеедеревянных ферм?
22. Какую конструкцию имеют узлы цельнодеревянных ферм?
23. Для чего и как стержни верхнего пояса ферм центрируют в узлах?
24. Назовите область применения различных типов деревянных арок.
25. На какие нагрузки, воздействия и усилия рассчитываются арки?
26. Какова последовательность проектирования клеедеревянных арок?
27. В чем особенность проектирования стрельчатых арок?
28. В чем особенность проектирования сегментных арок с затяжками?
29. Как конструируют и рассчитывают опорные узлы арок?
30. Как конструируют и рассчитывают коньковые узлы арок?
31. Какие существуют типы деревянных рам?
32. Назовите области применения деревянных рам. В чем заключаются их достоинства?
33. Назовите типы безраскосных, подкосных и клеедеревянных рам.
34. Каковы особенности работы рамных конструкций?
35. Каков порядок расчета гнутоклееных рам?
36. Каково назначение связей в каркасе зданий?
37. Как формируется блок жесткости?
38. Каково назначение продольных связей и когда они необходимы?
39. Как производится расчет связевой фермы?
40. Какие нагрузки воспринимают стойки торцового фахверка?

#### **Раздел №4 Пространственные конструкции**

1. Каковы особенности работы деревянного кружально-сетчатого свода?
2. Каковы особенности работы клеедеревянного ребристого купола?

3. Каковы особенности работы клеедеревянного ребристо-кольцевого купола?
4. Каковы особенности работы клеедеревянного сетчатого купола?
5. Что такое воздухоопорные конструкции и где они применяются?
6. Что такое пневмовантовые оболочки и как они работают?
7. Что такое пневмокаркасные конструкции и как они работают?
8. Что такое тентовые покрытия и как они работают?
9. Какие условия нужны для изготовления деревянных конструкций?
10. Какие основные операции производятся при изготовлении клеедеревянных конструкций?
11. Как контролируется качество изготовления клеедеревянных конструкций?
12. В чем заключается эффективность применения деревянных конструкций?
13. Когда требуется проведение обследования деревянных конструкций?
14. Какие основные дефекты выявляются при обследовании конструкций?
15. Какова последовательность работ по усилению деревянных конструкций?

### **А.3 Рубежный контроль**

Целью проведения рубежного контроля является проверка знаний у обучающихся по соответствующим разделам дисциплины.

Рубежный контроль проводится два раза в семестр на 8 и 14 неделях по итогам изучения нескольких разделов дисциплины в соответствии с рабочей программой дисциплины (модуля). Рубежный контроль проводится в письменной форме.

#### **Вопросы рубежного контроля**

8 неделя:

1. Основные формы современных деревянных конструкций и области их применения.
2. Виды древесных и синтетических материалов применяемых в строительстве, их основные свойства как конструкционных материалов, достоинства и недостатки.
3. Влияние влажности и температуры на физико-механические свойства древесины и пластмасс.
4. Конструктивные и химические меры защиты древесины от гниения, разрушения древоточцами, возгорания.
5. Влияние времени действия нагрузки на прочность и деформативность древесины и пластмасс.
6. Работа древесины на растяжение и расчет центрально-растянутых элементов.
7. Работа древесины на сжатие и расчет центрально-сжатых элементов.
8. Работа древесины на поперечный изгиб и расчет изгибаемых элементов.

9. Расчет деревянных элементов, подверженных косому изгибу.
10. Расчет изгибаемых элементов подверженных сжатию с изгибом.
11. Расчет деревянных элементов, подверженных растяжению с изгибом.
12. Работа древесины на смятие, виды смятия, расчет деревянных элементов и соединений на смятие.
13. Работа древесины на скалывание, виды скалывания, расчет деревянных элементов и соединений на скалывание.
14. Основные виды соединений элементов деревянных и пластмассовых конструкций.
15. Требования предъявляемые к соединениям.
16. Соединения на лобовой врубке. Конструкция и расчет.
17. Соединения на нагелях. Конструирование и расчет.
18. Соединения на гвоздях. Конструирование и расчет.
19. Соединения на растянутых связях. Связи, работающие на выдергивание или продавливание.

### **Вопросы рубежного контроля**

14 неделя:

1. Соединения на клеях. Требования к клеям для КДК. Виды клеевых соединений.
2. Элементы деревянных конструкций составного сечения на податливых связях. Основы расчета податливых связей.
3. Конструкция и расчет настилов, обрешетки, прогонов.
4. Дощатоклееные балки. Конструкция и расчет.
5. Дощатоклееные колонны. Конструкция и расчет.
6. Распорная система треугольного очертания из прямолинейных элементов. Конструкция и расчет.
7. Дощатоклееные арки. Конструкция и расчет.
8. Дощатоклееные гнутые рамы. Конструкция и расчет.
9. Дощатоклееные рамы из прямолинейных элементов. Конструкция и расчет.
10. Основные формы плоскостных сквозных деревянных конструкций.
11. Сегментные клееные фермы. Конструкция и расчет.
12. Многоугольные брусчатые фермы. Конструкция и расчет.
13. Треугольные металлодеревянные фермы со сжатыми раскосами.
14. Фермы шпренгельного типа. Конструкция и расчет.
15. Пространственное крепление плоскостных деревянных конструкций.
16. Основные формы пространственных деревянных и пластмассовых конструкций.
17. Покрытия купольной формы их древесины и пластмасс.
18. Пневматические строительные конструкции, общая характеристика и основные типы.
19. Клеефанерные балки. Конструкция и расчет.



## Оценочные средства «Блок В»

(оценочные средства для диагностирования сформированности уровня компетенций – «уметь»)

В.1 Варианты типовых задач для выполнения на практических занятиях:

### Занятие № 1

**Тема: Знакомство со сводом правил СП 64.13330.2017**

#### 1.1. Введение

При проектировании и изготовлении деревянных конструкций, как новых, так и в реконструируемых зданиях и сооружениях должны соблюдаться нормы СП 64.13330.2017 (СНиП II-25-80\* «Деревянные конструкции») [1].

В этой главе свода правил приводятся материалы, применяемые для изготовления конструкций из дерева, их расчетные характеристики и методики расчетов элементов деревянных конструкций (центрально-растянутые, центрально-сжатые, изгибаемые, сжато-изогнутые, растянуто-изогнутые), соединений деревянных конструкций (клеевые, на врубках, на цилиндрических и пластинчатых нагелях, в клееных стержнях и т.д.), основные указания по проектированию деревянных конструкций (балок, прогонов, настилов, ферм, арок, сводов, рам).

#### 1.2. Порядок определения расчетных характеристик древесины

##### 1.2.1. Расчетное сопротивление древесины

Расчетные сопротивления древесины сосны, ели и лиственницы европейской, отсортированной по сортам, следует определять по формуле:

$$R_p = R_A \times m_{дл} \times Pm_i, \quad (1.1)$$

где  $R^A$  – расчетное сопротивление древесины, МПа, приведенное в таблице 3 [1] или таблице 2.1 приложения 2 пособия, влажностью 12% для режима нагружения А, согласно таблице 4 [1] или таблице 2.2 приложения 2 пособия, в сооружениях 2-го класса функционального назначения, согласно приложению А, таблице А3 [1] или таблице 2.11 приложения 2 пособия, при сроке эксплуатации не более 50 лет;

$m_{дл}$  – коэффициент длительной прочности, соответствующий режиму

длительности загрузки (таблица 4[1] или таблица 2.2 приложения 2 пособия);

$Pm_i$  – произведение коэффициентов условия работ (п.6.9) [1] и п.1.2.2 пособия.

Расчетные сопротивления для других пород древесины устанавливают путем умножения величин, приведенных в таблице 3 [1] или таблице 2.1 приложения 2 пособия, на переходные коэффициенты  $m_{дл}$ , указанные в таблице 5 [1] или таблице 2.3 приложения 2 пособия.

### 1.2.2. Коэффициенты условия работы

При определении расчетного сопротивления в соответствующих случаях следует применять коэффициенты условий работы:

а) Для различных условий эксплуатации конструкции – коэффициент  $m_B$ , указанный в таблице 9 [1] или таблице 2.4 приложения 2 пособия.

Класс условий эксплуатации определяется по таблице 1 [1] и таблице 2.5 (по известной влажности) приложения 2 пособия. Дополнительные характеристики условий эксплуатации, кроме влажности по классам ДК, приведены в таблице А2 приложения А [1] или таблице 2.6 приложения 2 пособия.

б) Для конструкций, эксплуатируемых при установившейся температуре воздуха до  $+35^{\circ}\text{C}$ , – на коэффициент  $m_T = 1$ ; при температуре  $+50^{\circ}\text{C}$

– на коэффициент  $m_T = 0,8$ . Для промежуточных значений температуры коэффициент принимается по интерполяции.

в) Для изгибаемых, внецентренно-сжатых, сжато-изгибаемых и сжатых клееных элементов прямоугольного сечения высотой более 50 см значения расчетных сопротивлений изгибу и сжатию вдоль волокон – на коэффициент  $m_b$ , указанный в таблице 10 [1] или таблице 2.7 приложения

2 пособия.

г) Для растянутых элементов с ослаблением в расчетном сечении и изгибаемых элементов из круглых лесоматериалов с подрезкой в расчетном сечении – на коэффициент  $m_o = 0,8$ .

д) Для элементов, подвергнутых глубокой пропитке антипиренами под давлением, коэффициент  $m_a = 0,9$ .

е) Для изгибаемых, внецентренно-сжатых, сжато-изгибаемых и сжатых клееных элементов, в зависимости от толщины слоев, значения расчетных сопротивлений изгибу, скалыванию и сжатию вдоль волокон – на коэффициент  $m_{сл}$ , указанный в таблице 11 [1] или таблице 2.8 приложения 2 пособия.

ж) Для гнутых элементов конструкций значения расчетных сопротивлений растяжению, сжатию и изгибу – на коэффициент  $m_{гн}$ , указанный в таблице 12 [1] или таблице 2.9 приложения 2 пособия.

и) В зависимости от срока службы – на коэффициент  $m_{с.с}$ , указанный в таблице 13 [1] или таблице 2.10 приложения 2 пособия; примерные сроки службы сооружений приведены в таблице А3 [3] и таблице 2.11 приложения 2 пособия.

к) Для смятия поперек волокон при режимах нагружения Г – К (таблица 4) – на  $m_{с.м} = 1,15$ .

По функциональному назначению деревянные конструкции (ДК) подразделяют на классы, с учетом уровня ответственности зданий и сооружений согласно ГОСТ 27751-2014 «Надежность строительных конструкций и оснований». Во многом совпадают с классификацией ДК по таблице А1 приложения А [1] или таблице 2.12 приложения 2 пособия. Сравнивая общую характеристику зданий по классам, видим, что 1-й класс ДК соответствует по характеристике классу сооружений КС-3 по ГОСТ 277-51-2014 (таблица 2 и приложение Б [3] или таблица 2.13 приложения 2 пособия), уникальные здания и здания с массовым пребыванием людей, для которых минимальное значение коэффициента надежности по ответственности  $g_n = 1,1$ . Второй класс ДК включает массовые жилые, гражданские и производственные здания и соответствует нормальному уровню ответственности КС-2 с  $g_n = 1$ . Третий класс ДК – это временные здания и сооружения со сроком службы до 10 лет, соответствует классу КС-1 с  $g_n = 0,8$ .

Окончательное значение расчетного сопротивления определяется с учетом всех имеющих место быть коэффициентов. Для каждого конкретного случая выбираются необходимые коэффициенты.

Совместное действие нескольких факторов учитывается соответствующими коэффициентами условий работы:

$$R^p = R^A \times m_{дл} \times m_{л} \times m_{в} \times m_{т} \times m_{б} \times m_{о} \times m_{сл} \times m_{ГН} \times m_a \times m_{с.с} \times m_{ем} / g_n, (1.2)$$

здесь  $R_p$  – расчетное сопротивление древесины с учетом эксплуатационных факторов, срока службы и класса по ответственности сооружения;

$R_A$  – базовое расчетное значение по таблице 3 [1] или таблице 2.1 приложения 2 пособия.

### 1.2.3. Расчетный модуль упругости древесины

Расчетный модуль упругости (модуль сдвига) древесины и древесных материалов при расчете по предельным состояниям 2-й группы  $E^II (G^II)$  следует вычислять по формуле:

$$E^II (G^II) = E_{ср} (G_{ср}) m_{дл,Е} \Pi m_i, \quad (1.3)$$
 где  $E_{ср}$  – средний модуль упругости при изгибе, Мпа, согласно

приложению В [1], таблице В3 или таблице 2.14 приложения 2 пособия;

$m_{дл,Е}$  – коэффициент для упругих характеристик, для режима нагружения Б (таблица 4[1] или таблица 2.2 приложения 2 пособия) принимают равным 0,8; для остальных режимов нагружения – 1;

$\Pi m_i$  – произведение коэффициентов условия работ [6.9а), 6.9б) и 6.9и)] [1]. ( $m_B, m_T, m_{с.с}$ )

### 1.3. Пример

Определить расчетное сопротивление растяжению вдоль волокон бруса из березы 2-го сорта 2-этажного здания, эксплуатирующегося под навесом в нормальной зоне влажности.

Решение:

1. По таблице 3 [1] или таблице 2.1 приложения 2 пособия определяем базовое расчетное сопротивление сосны 2-го сорта по п. 2а:

$$R_p^A = 10,5 \text{ МПа} .$$

2. Коэффициент  $m_{дл}$  определяем по таблице 4[1] или по таблице 2.2

приложения 2 пособия при режиме загрузки «В» от совместного действия постоянной и кратковременной снеговой нагрузок, т.к. брус находится на кровле дома:

$$m_{дл} = 0,66 .$$

3. Поскольку таблица 3 [1] составлена для сосны и ели, то остальные породы древесины корректируется по прочности с помощью

коэффициента  $m_{II} = 1,1$  для березы, работающей на растяжение (таб-лица 5 [1] или таблица 2.3 приложения 2 пособия).

4. Коэффициент  $m_{в}$  определяется по таблице 9 [1] и таблице 2.4

приложения 2 пособия при известной влажности древесины или, как в

нашем случае, по дополнительным характеристикам условий эксплуатации по таблице А2 приложения А [1] или таблице 2.6 приложения 2 пособия, п. 3.2, под навесом в нормальной зоне влажности  $m_e = 0,85$  для 3-го класса по таблице 9 [1] и таблице 2.4 приложения 2 пособия.

5. Учет ослаблений сечения в растянутом элементе производим согласно п. 6.9г [1] и п.1.2.2 пособия:  $m_o = 0,8$ .

6. Учет срока службы производится по таблице 13 [1] и таблице 2.10 приложения 2 пособия. Примерные сроки службы сооружений приведены

в таблице А.3 приложения А [1] или таблице 2.11 приложения 2 пособия. Наше 2-этажное здание относится к массовым сооружениям сроком службы, равным 50 лет, тогда  $m_{c.c} = 1$ .

7. Согласно ГОСТ 27751-2014 «Надежность строительных конструкций и оснований» (табл.13) и п. 1.2.2 (табл.2.13) пособия рассматриваемое здание относится ко второму (нормальному) уровню ответственности КС-2, включающему массовые жилые, гражданские и производственные здания, с коэффициентом  $g_n = 1$ .

$$R^p = R^A \times m_{дл} \times m_{п} \times m_{в} \times m_o \times m_{c.c} / g_n = 10,5 \times 0,66 \times 1,1 \times 0,85 \times 0,8 \times 1/1 = 5,18 \text{ МПа} (51,8 \text{ кГ/см}^2).$$

Далее самостоятельно определяем расчетное сопротивление по варианту, номер которого определяется по журналу группы. Исходные данные приведены в приложении 1 к пособию.

## Занятие № 2

### Тема: Расчет центрально-растянутого элемента

Проверка несущей способности растянутого элемента согласно п. 7.1[1] производится по формуле:

$$s = \frac{N}{F_{нт}} \leq R_p, \quad (2.1)$$

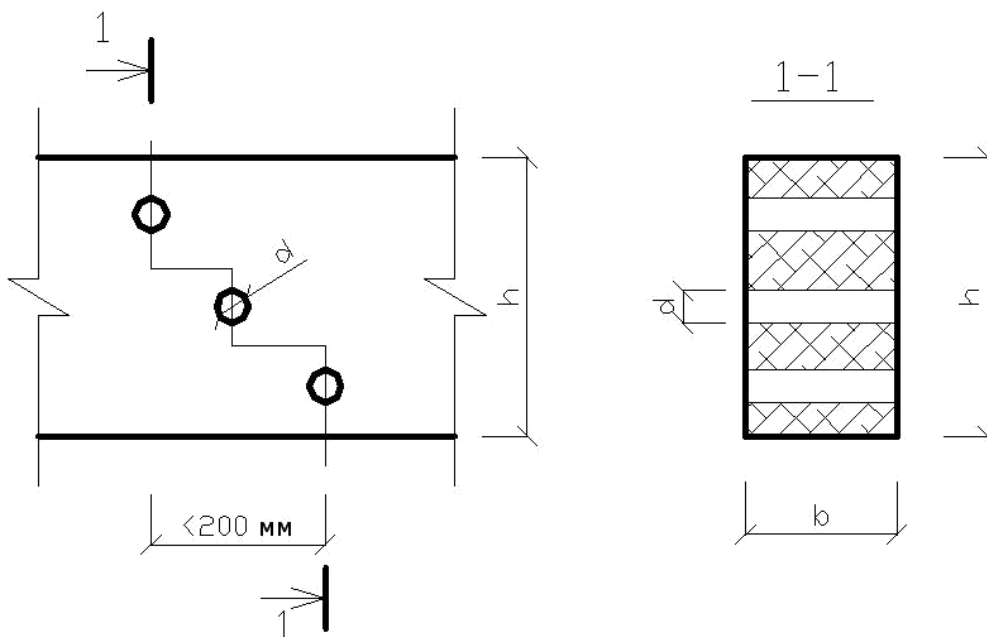
$F_{нт}$

где  $N$  – действующее усилие растяжения в элементе;

$F_{нт}$  – площадь поперечного сечения нетто (площадь сечения за вычетом ослаблений);

$R_p$  – расчетное сопротивление растяжению древесины с учетом условий работы.

Для центрально-растянутых элементов ослабления, расположенные на участке длиной до 200 мм, совмещают в одном сечении (рис. 2.1).



**Рис. 2.1.** Совмещение ослаблений в сечении растянутого элемента

Площадь сечения за вычетом ослабления  $F_{нт}$  может определяться по формуле :  $F_{нт} = F_{бр} - F_{осл}$ ;  $F_{бр} = b \cdot h$ ;  $F_{осл} = n \cdot d \cdot b$ ,

здесь  $n$  – количество ослаблений отверстиями диаметром  $d$ .

### Пример

Подобрать сечение стержня, в котором действует растягивающее усилие вдоль волокон  $N = 120$  кН. Стержень имеет ослабления двумя отверстиями диаметром по 10 мм, просверленных в широкой пластине (большой размер сечения). Материал – пихта 2-го сорта. Конструкция эксплуатируется на открытом воздухе с эксплуатационной влажностью до 20%, в режиме нагружения «Г», сроком службы 75 лет и классом надежности по ответственности КС-3.

### Решение:

1. Определение всех необходимых коэффициентов и расчетных сопротивлений.

Учет температурно-влажностных условий эксплуатации конструкции производится по классу условий эксплуатации, который устанавливается по эксплуатационной или относительной влажности по таблице 1 [1] или таблице 2.4 приложения 2 пособия (как в данном примере) или по

дополнительным характеристикам эксплуатации (табл. А2 приложения А [1] или таблица 2.6 приложения 2 пособия). В нашем примере по эксплуатационной влажности до 20% находим по таблице 1 [1] или

таблице 2.5 пособия класс – 4а. А по таблице 9 [1] или таблице 2.4 пособия  $m_g = 0,85$ .

## 1. Учет породы древесины

По таблице 5[1] или таблице 2.3 пособия для породы «пихта» и для напряженного состояния «растяжение» определяем коэффициент  $m_{п}=0,8$ .

По таблице 3 [1] или таблице 2.1 пособия определяем базовое расчетное сопротивление сосны, ели, лиственницы 2-го сорта (п. 2а)  $R^A_p=10,5\text{МПа}$  ( $105\text{ кг/см}^2$ ).

По пункту 6.9 г [1] и п. 1.2.2 пособия для растянутых элементов с ослаблением в расчетном сечении учитываем коэффициент  $m_o=0,8$ .

Коэффициент  $m_{дл}$  определяем по таблице 4 [1] или по таблице 2.2 пособия при режиме загрузки «Г» от совместного действия постоянной и кратковременной ветровой или монтажной нагрузок  $m_{дл}=0,8$ .

Учет срока службы бруса производим по таблице 13 [1] или таблице 2.10 приложения 2 пособия для 75 лет при растяжении вдоль волокон  $m_{с.с}=0,85$ .

Для класса надежности по ответственности КС-3 согласно таблице 13 ГОСТ 27751-2014 и таблице 2.13 пособия  $\gamma_n=1,1$  окончательно устанавливаем расчетное сопротивление, соответствующее заданной породе (пихта), сорту (2-й сорт), растянутый вдоль волокон элемент с ослаблением в расчетном сечении и условиям эксплуатации (на открытом воздухе с эксплуатационной влажностью до 20%, в режиме нагружения «Г», сроком службы 75 лет и классом надежности по ответственности КС-3), используя найденные коэффициенты:

## 2. Определение требуемых характеристик сечения

Преобразуя формулу проверки несущей способности (2.1)

относительно  $F_{нт}$ , получаем соотношение для нахождения требуемой площади сечения:

$$F_{нт} = \frac{N}{R_p}$$

Подставляя известные значения, получаем:  
 $F_{нт} = 120\text{кН} / 3,53\text{МПа} = 120\text{кН} / 3530\text{кН/м}^2 = 0,03399\text{м}^2 = 339,9\text{ см}^2$ .



**3. Рассмотрим несколько вариантов назначения размеров  $b$  и  $h$ :** 3.1. Для выбора из сортамента пиломатериалов (приложение 3, таблица 3.1) необходимого квадратного сечения можно найти длину

стороны квадрата с площадью  $315,1 \text{ см}^2$   $a = \sqrt{F_{нт}} = \sqrt{315,1} = 17,75 \text{ см}$ , и принять брус 20x20 см.

Либо можно выбрать ширину бруса исходя из рекомендованных значений сортаментом (приложение 3, таблица 3.1), например,  $b = 17,5 \text{ см}$ , а затем минимальную высоту сечения бруса  $h = 315,1/17,5 = 18 \text{ см}$ , и уточнить этот размер по сортаменту.

3.2. Формально выбрав по сортаменту толщину элемента, например,  $b = 175 \text{ мм}$ , можем, располагая заданное количество ослаблений у кромки сечения элемента (рис. 2.2), определить минимальную высоту:  $h_{min} = b + n*d$ , а затем назначить  $h$  по сортаменту. В реальном же элементе отверстия могут располагаться внутри сечения, например, как на рис. 2.1.

3.3. Для облегчения выбора в таблице 3.1 приложения 3 приведены площади стандартных сечений пиломатериалов по ГОСТ 24454-80\*.

В таблице необходимо найти значение равного или несколько большего значения требуемой площади и записать толщину и ширину пиломатериала. В нашем случае по значению площади  $315,1 \text{ см}^2$  можно выбрать брус сечением 150x225 ( $337,5 \text{ см}^2$ ) или сечением 200x175 мм ( $350 \text{ см}^2$ ).

#### **4. Вычисление геометрических характеристик для выбранного сечения элемента**

Необходимые геометрические характеристики в данном случае – это площадь  $F_{нт} = F_{бр} - F_{осл}$ .

$$F_{бр} = 20 \times 17,5 = 350 \text{ см}^2; F_{осл} = 2 \times 1 \times 17,5 = 35 \text{ см}^2; F_{нт} = 350 - 35 = 315 \text{ см}^2.$$

#### **5. Проверка несущей способности сечения элемента**

$$s = \frac{N}{F_{нт}} = 120 \text{ кН} / 0,0339 \text{ м}^2 = 3539,8 \text{ кН} / \text{м}^2 = 3,5398 \text{ МН} / \text{м}^2 > 3,53 \text{ МПа}.$$

Прочность не обеспечена, необходимо увеличить размеры принимаемого бруса. Увеличим высоту сечения, возьмем по сортаменту следующую за 200 мм величину – 225 мм, т.е. примем сечение 225x175 мм.

Площадь сечения будет:  $F_{нт} = F_{бр} - F_{осл} = 22,5 \times 17,5 - 2 \times 1 \times 17,5 = 393,75 - 35 = 358,75 \text{ см}^2$ .

Проверка прочности сечения элемента:

$$s = \frac{N}{F_{нт}} = 120 / 0,035875 = 3345 \text{ кН} / \text{м}^2 = 3,345 \text{ МН} / \text{м}^2 < 3,53 \text{ МПа} = R_p.$$

**6. Вывод:** Окончательно принимаем сечение 225x175 мм.

Исходные данные для самостоятельного решения приведены в приложении 1 (занятие 2).

### Занятие № 3

#### Тема: Расчет центрально-сжатого элемента

Проверка несущей способности центрально-сжатого элемента (постоянного и цельного сечения) согласно п. 6.2 [1] производится по формулам:

по прочности:

$$s = \frac{N}{F_{нт}} \leq R, \quad (3.1)$$

по устойчивости:

$$s = \frac{N}{j F_{расч}} \leq R, \quad (3.2)$$

где  $N$  – действующее усилие сжатия в элементе;

$F_{нт}$  – площадь сечения нетто (площадь сечения за вычетом ослаблений);

$F_{расч}$  – расчетная площадь сечения;

$j$  – коэффициент продольного изгиба, определяемый согласно п.7.3 [1].

Определение коэффициента продольного изгиба для элементов из древесины:

-при гибкости элемента  $l \leq 70$   $j = 1 - 0,8 \left( \frac{l}{100} \right)^2$ ;

-при гибкости элемента  $l > 70$   $j = \frac{3000}{l^2}$ .

Гибкость элементов цельного сечения определяется по формуле:  $l = l_0 / r$ , и не должна превышать предельно допустимого по СНиП значения  $[\lambda] = 120$  (таблица 16 [1] и таблица 2.17 приложения),

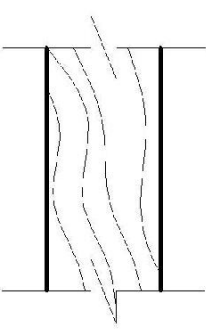
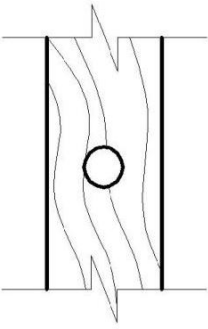
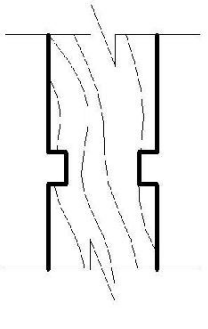
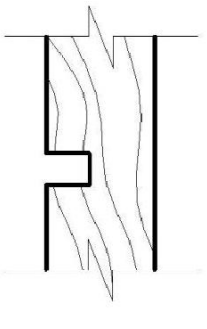
где  $l_0$  – расчетная длина элемента, равная  $l_0 = l \cdot m$  (геометрической длине  $l$  элемента на коэффициент приведения длины, при шарнирном закреплении,  $m=1$ , при других вариантах закрепления концов стержня см. п.7.23 [1] и таблицу 2.17 приложения);

$r$  – минимальный радиус инерции сечения элемента относительно осей X и Y.

Радиус инерции – это геометрическая характеристика сечения, равная:  $r = \sqrt{J / F}$ .

Для прямоугольного сечения высотой  $h$  радиус инерции приближенно равен:  $r=0,289 \cdot h$ ; для круглого сечения  $r=0,25 \cdot d$ .

**Определение расчетной площади поперечного сечения элемента  $F_{расч}$**

$F_{расч} = F_{бр}$	$F_{расч} = 4/3 F_{нт}$	$F_{расч} = F_{нт}$	Расчет как внецентренно-сжатого элемента
-если нет ослаблений; -если ослабления не выходят на кромку и $F_{осл} \leq 0,25 F_{бр}$	- если ослабления не выходят на кромку и $F_{осл} > 0,25 F_{бр}$	- если ослабления симметричные и выходят на кромку	- если ослабления несимметричные и выходят на кромку
			

### Пример

Проверить сечение  $15 \times 20 \text{ см}$  брусчатой стойки длиной  $l=5,5$  м с шарнирно закрепленными концами, ослабленное двумя отверстиями

диаметром по 30 мм, просверленными в широкой пласти, не выходящими на кромку сечения. В стойке действует сжимающая сила  $N=11000$  кг. Материал – клен 3-го сорта. Условия эксплуатации – на открытом воздухе

с относительной влажностью 85% в режиме загрузки «Б», сроком службы 100 лет, классом надежности по ответственности КС-2.

#### Решение:

- Определение всех необходимых коэффициентов и расчетных сопротивлений

- чет температурно-влажностных условий эксплуатации конструкции производится по классу условий эксплуатации, который устанавливается по эксплуатационной или относительной влажности по таблице 1 [1] или таблице 2.4 приложения 2 пособия (как в данном примере) или по

дополнительным характеристикам эксплуатации (табл. А2 приложения А [1] или табл. 2.6 приложения 2 пособия). В нашем примере по относительной влажности 85% определяем по таблице 1 [1] или таблице 2.5 пособия класс – 4а. А затем по таблице 9 [1] или таблице 2.4 пособия  $m_g = 0,85$ .

#### **1. Учет породы древесины**

По таблице 5 [1] или таблице 2.3 пособия для клена и для напряженного состояния «сжатие вдоль волокон» определяем коэффициент  $m_{п}=1,3$ .

По таблице 3 [1] или таблице 2.1 пособия определяем базовое расчетное сопротивление сжатию сосны, ели, лиственницы 3-го сорта для прямоугольного сечения 15x20 см (п. 1в)  $R^A_c=16,5\text{МПа}$  ( $165\text{ кг/см}^2$ ).

Коэффициент  $m_{дл}$  определяем по таблице 4 [1] или по таблице 2.2 пособия при режиме загрузки «Б» от совместного действия постоянной и длительной временной нагрузок:  $m_{дл}=0,53$ .

Учет срока службы стойки производим по таблице 13 [1] или таблице 2.10 приложения 2 пособия для 100 лет при растяжении вдоль волокон  $m_{с.с}=0,8$ .

Для класса надежности по ответственности КС-2 согласно таблице 13 ГОСТ 27751-2014 и таблице 2.13 пособия  $\gamma_n=1$  окончательно устанавливаем расчетное сопротивление, соответствующее заданной породе (клен), сорту (3-й) и условиям эксплуатации (на открытом воздухе во влажной зоне), используя найденные коэффициенты:

$$R_c = R_c^A * m_{\Delta l} * m_n * m_b * m_{c.c} / \gamma_n = 16,5 * 0,53 * 1,3 * 0,85 * 0,8 / 1 = 7,73 \text{ МПа} \\ (77,3 \text{ кг/см}^2).$$

## 2. Вычисление геометрических характеристик для проверяемого сечения элемента

Необходимые геометрические характеристики в данном случае – это расчетная площадь. Для определения  $F_{расч}$  вычисляем  $F_{\bar{b}p} = 15 \times 20 = 300 \text{ см}^2$ ,  $F_{осл} = 2 * 3 \times 20 = 120 \text{ см}^2$ , и по соотношению  $F_{осл} / F_{\bar{b}p} = 120 / 300 = 0,4 > 0,25$

вычисляем  $F_{расч} = 4/3 * F_{нт} = 4/3 * (F_{\bar{b}p} - F_{осл}) = 4/3 * (300 - 120) = 240 \text{ см}^2$ . Далее

вычисляем минимальный радиус инерции:  $r_{min} = 0,289 * 15 = 4,335 \text{ см}$ , принимаемый по меньшей из сторон рассматриваемого сечения  $b$  или  $h$ .

### 3. Проверка несущей способности сечения элемента

Вычисляем максимальную гибкость  $\lambda = l_0 / r_{min} = 550 / 4,335 = 126,87 > 120 = [\lambda]$ . Условие по предельной гибкости не выполняется, следует изменить сечение (по форме приближающееся к симметричному сечению, например, к квадратному), сохранив по возможности площадь. Принимаем сечение

$17,5 \times 20 \text{ см}$ .

Вычисляем  $F_{\bar{b}p} = 17,5 \times 20 = 350 \text{ см}^2$ ,  $F_{осл} = 2 * 3 \times 20 = 120 \text{ см}^2$ , и по соотношению  $F_{осл} / F_{\bar{b}p} = 120 / 350 = 0,343 > 0,25$  определяем  $F_{расч} = 4/3 * F_{нт} = 4/3 * (F_{\bar{b}p} - F_{осл}) = 4/3 * (350 - 120) = 306,67 \text{ см}^2$ .

Минимальный радиус инерции равен:  $r_{min} = 0,289 * 17,5 = 5,058 \text{ см}$ . Максимальная гибкость в этом случае равна:  $\lambda = l_0 / r_{min} = 550 / 5,058 = 108,75 < 120 = [\lambda]$ . По максимальной гибкости  $\lambda > 70$  вычисляем коэффициент продольного изгиба:  $j = 3000 / \lambda^2 = 3000 / (108,75)^2 = 0,254$ . Далее – несущую способность по формуле:

$$\frac{N}{jF_{расч}} \leq R_c, \\ \frac{N}{jF_{расч}} = \frac{11000}{(0,254 * 306,67)} = 141,22 (\text{кг/см}^2) > 77,3 (\text{кг/см}^2) = R_c.$$

Проверяемое сечение  $17,5 \times 20 \text{ см}$  не обладает достаточной несущей способностью. Следует изменить сечение, например, увеличить ширину бруса на величину  $\sigma / R_c = 141,22 / 77,3 = 1,82$ . Новая ширина сечения  $b = 17,5 * 1,82 = 32 \text{ см}$ . По сортаменту принимаем брус сечением  $25 \times 25 \text{ см}$  (близкий по площади к требуемому), вычисляем необходимые

геометрические характеристики – расчетную площадь  $F_{бр}=25 \times 25 = 625 \text{ см}^2$ ,  $F_{осл}=2 \times 3 \times 25 = 150 \text{ см}^2$ , далее соотношение  $F_{осл}/F_{бр}=150/625=0,26 > 0,25$ , определяем  $F_{расч}=4/3 * F_{нт}=4/3(F_{бр}-F_{осл})=4/3*(625-150)=633 \text{ см}^2$ , радиус инерции  $r_{min}=0,289*25=7,22 \text{ см}$ , и повторяем проверку.

Максимальная гибкость  $\lambda=l_0/r=550/7,22=75,2 < 120=[l]$ , коэффициент продольного изгиба  $j=3000/\lambda^2=3000/(75,2)^2=0,531$ .  
Проверяем устойчивость:

$$\frac{N}{jF_{расч}} = \frac{11000}{(0,531*633)} = 32,73 (\text{кг} / \text{см}^2) < 77,3 (\text{кг} / \text{см}^2) = R_c.$$

**4. Вывод:** Принятое сечение  $25 \times 25 \text{ см}$  обладает достаточной, но избыточной несущей способностью, попробуем уменьшить сечение до  $22,5 \times 22,5 \text{ см}$ .

Характеристики нового сечения:

$F_{бр}=22,5 \times 22,5 = 506,25 \text{ см}^2$ ,  $F_{осл}=2 \times 3 \times 22,5 = 135 \text{ см}^2$ , далее соотношение

$F_{осл}/F_{бр}=135/506,25=0,26 > 0,25$ , определяем  $F_{расч}=4/3 * F_{нт}=4/3(F_{бр}-F_{осл})=4/3*(506,25-135)=495 \text{ см}^2$ , радиус инерции  $r_{min}=0,289*22,5=6,5 \text{ см}$ , и повторяем проверку.

Максимальная гибкость  $\lambda=l_0/r=550/6,5=84,6 < 120=[l]$ , коэффициент продольного изгиба  $j=3000/\lambda^2=3000/(84,6)^2=0,419$ .  
Проверяем устойчивость:

$$\frac{N}{jF_{расч}} = \frac{11000}{(0,419*495)} = 53,0 (\text{кг} / \text{см}^2) < 77,3 (\text{кг} / \text{см}^2) = R_c.$$

Запас по несущей способности более 30%, это тоже много, рекомендуем добиться минимального запаса путем «ступенчатого» уменьшения пока одной стороны ( $20 \times 22,5$ ), а если будет недостаточно, то  $20 \times 20 \text{ см}$ .

Исходные данные для самостоятельного решения приведены в приложении 1 (занятие 3).

## Занятие № 4

**Тема: Расчет изгибаемых элементов (изгибаемых, сжато-изогнутых и внецентренно-сжатых, растянуто-изгибаемых и внецентренно-изгибаемых)**

#### 4.1. Расчет изгибаемого элемента

Расчет изгибаемого элемента по предельному состоянию первой группы, обеспеченного от потери устойчивости плоской формы деформирования производится по формулам:

на прочность по нормальным напряжениям (согласно п. 7.9 [1])

$$s = \frac{M}{W_{расч}} \leq R_u, \quad (4.1)$$

на прочность по касательным напряжениям (согласно п. 7.10[1])

$$t = \frac{QS_{бр}}{J_{бр}b_{расч}} \leq R_{ск}, \quad (4.2)$$

$Q$  – расчетная перерезывающая сила в элементе;

$S_{бр}$  – статический момент сечения;

$J_{бр}$  – момент инерции сечения;

$b_{расч}$  – расчетная ширина сечения;

$R_u$  – расчетное сопротивление изгибу;

$R_{ск}$  – расчетное сопротивление скалыванию.

Расчет изгибаемого элемента по второй группе предельных состояний производится по формуле:

$$\frac{f}{l} \leq \frac{é f \hat{u}}{ë l \hat{u}}, \quad (4.3)$$

где  $f/l$  – относительный прогиб элемента, определяемый по параметрам поперечного сечения,

$[f/l]$  – допускаемый относительный прогиб, принимаемый по

таблице Е.1[2] или таблице 2.24 пособия. В соответствии с этой таблицей допускаемый относительный прогиб при  $l \leq 1, f = 1/120$ ;  $l = 3, f = 1/150$ ;

$l = 6, f = 1/200$ ;  $l = 24, f = 1/250$ .

#### Пример 4.1 (изгибаемый элемент)

Проверить прочность и жесткость брусчатой балки пролетом  $l = 2,25$  м сечением  $b \times h = 7,5 \times 10,0$  см, без ослаблений, изгибаемой в направлении большего размера расчетной равномерной погонной нагрузкой  $q = 200$  кг/м

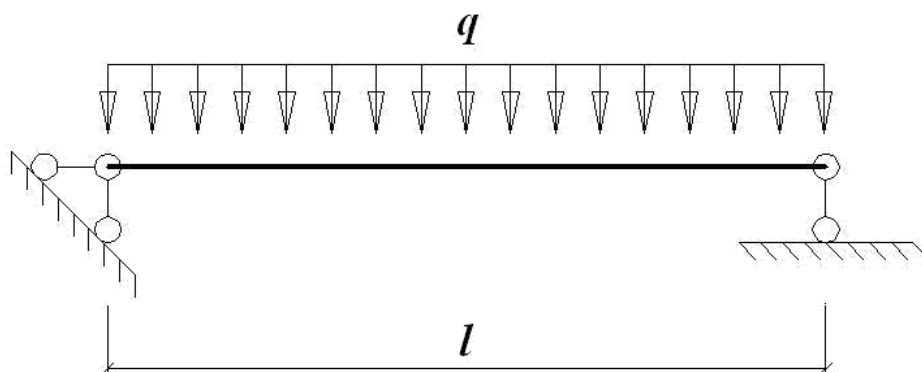
(нормативная нагрузка 0,75 от расчетной), с шарнирно закрепленными концами. Материал – пихта 2-го сорта. Условия эксплуатации – на открытом воздухе, с эксплуатационной влажностью до 20%, в режиме загрузки «В», сроком службы – 50 лет, классом надежности по ответственности КС-2. Расчетная схема приведена на рис. 4.1.

Решение:

- Определение всех необходимых коэффициентов и расчетных сопротивлений.

- Учет температурно-влажностных условий эксплуатации конструкции производится по классу условий эксплуатации, который устанавливается по эксплуатационной влажности по таблице 1 [1] или





**Рис. 4.1.** Расчетная схема балки

таблице 2.4 приложения 2 пособия или по дополнительным характеристикам эксплуатации (табл. А2 приложения А [1] или табл. 2.6 приложения 2 пособия). В нашем примере по эксплуатационной влажности до 20% находим по таблице 1 [1] или таблице 2.5 пособия класс – 4а. А по таблице 9 [1] или таблице 2.4 пособия  $m_g=0,85$ .

### **1. Учет породы древесины**

По таблице 5[1] или таблице 2.3 пособия для пихты и для напряженного состояния «изгиб» определяем коэффициент  $m_n=0,8$ , для скалывания –  $m_n=0,8$ .

По таблице 3 [1] или таблице 2.1 пособия определяем расчетное сопротивление изгибу сосны, ели, лиственницы 2-го сорта (п. 1а)  $R^A_u=19,5\text{МПа}$  ( $195\text{ кг/см}^2$ ) и расчетное сопротивление скалыванию вдоль волокон (п. 5а)  $R^A_{ск}=2,4\text{МПа}$  ( $24\text{ кг/см}^2$ ).

Коэффициент  $m_{дл}$  определяем по таблице 4 [1] или по таблице 2.2 пособия при режиме загрузки «В», как наиболее часто используемом для нашего климатического района, от совместного действия постоянной и кратковременной снеговой нагрузок  $m_{дл}=0,66$ .

Учет срока службы бруса производим по таблице 13 [1] или таблице 2.10 приложения 2 пособия для наиболее массового строительства сроком 50 лет,  $m_{с.с}=1$ .

Для класса надежности по ответственности КС-2 (все здания, кроме КС-1 – временные, КС-3 – уникальные или с массовым нахождением людей) согласно таблице 13 ГОСТ 27751-2014 и таблице 2.13 пособия  $\gamma_n=1$  окончательно устанавливаем расчетное сопротивление, соответствующее заданной породе (пихта), сорту (2) и условиям эксплуатации (на открытом

воздухе с эксплуатационной влажностью до 20%), используя найденные коэффициенты:

$$R_u = R_u^A * m_{\text{дл}} * m_n * m_v * m_{c.c} / \gamma_n = 19,5 * 0,66 * 0,8 * 0,85 * 1/1 = 8,75 \text{ МПа (87,5 кг/см}^2\text{)},$$

$$R_{\text{ск}} = R_{\text{ск}}^A * m_{\text{дл}} * m_n * m_v * m_{c.c} / \gamma_n = 2,4 * 0,66 * 0,8 * 0,85 * 1/1 = 1,08 \text{ МПа (10,8 кг/см}^2\text{)}.$$

## 2. Статический расчет

По условию задачи имеем расчетную схему однопролетной шарнирно опертой балки, нагруженной равномерно распределенной нагрузкой. Для такой расчетной схемы максимальный момент в середине балки равен:

$$M = ql^2/8, \text{ перерезывающая сила максимальна на опоре и равна:} \\ Q = ql/2, \text{ максимальный относительный прогиб в середине балки:}$$

$$f \leq 5q \cdot l^3.$$

$$l = 384EJ$$

Численные значения этих величин равны:

$$M = ql^2/8 = 125 * 2,25^2/8 = 79,1016 \text{ кг} \cdot \text{м} = 7910,16 \text{ кг} \cdot \text{см}, \quad Q = ql/2 = 125 * 2,25/2 = 140,625 \text{ кг}.$$

## 3. Вычисление геометрических характеристик

для проверяемого сечения элемента Необходимые геометрические характеристики в данном случае, это:

$$W_{\text{расч}} = bh^2/6 = 7,5 * 100/6 = 125 \text{ см}^3, \quad J_{\text{бр}} = bh^3/12 = 7,5 * 1000/12 = 625 \text{ см}^4, \\ S = bh^2/8 = 7,5 * 100/8 = 93,75 \text{ см}^3.$$

## 4. Проверки двух предельных состояний изгибаемого элемента

Проверяем нормальные напряжения по формуле:  $\sigma_u = \frac{M}{W_{\text{расч}}} \leq R_u$ ,

$$\sigma_u = \frac{7910,16}{125} = 63,28 \text{ (кг/см}^2\text{)} < 88,4 \text{ (кг/см}^2\text{)} = R_u.$$

Проверяем касательные напряжения по формуле:  $\tau_{\text{ск}} = \frac{QS_{\text{бр}}}{J_{\text{бр}} b} \leq R_{\text{ск}}$ ,

$$\tau_{\text{ск}} = \frac{140,625 * 93,75}{(625 * 7,5)} = 2,81 \text{ (кг/см}^2\text{)} < 10,88 \text{ (кг/см}^2\text{)} = R_{\text{ск}}.$$

Проверяем жесткость (второе предельное состояние) по формуле:

$$\frac{f}{l} = \frac{5q^*l^3}{384EJ} = \frac{5 \cdot 125 \cdot 2,25^3 \cdot 10^3}{384 \cdot 100000 \cdot 625} = \frac{71191406,25}{24000000000} = \frac{1}{449},$$

$$\frac{f}{l} = \frac{1}{449} < \frac{1}{200} = \frac{é f ù}{ë l û} \quad \text{. Здесь } \frac{é f ù}{ë l û} = \frac{1}{200} \text{ (для прогонов и стропильных ног)}$$

покрытия, таблица 16, п. 3а [2]),  $q^H = 125 * 0,75 = 93,75 \text{ кг/м} = 0,9375 \text{ кг/см}$ ).

**5. Вывод:** Проверяемое сечение 7,5x10,0см обладает достаточной несущей способностью и жесткостью.

Однако для желающих снизить расход дерева и уменьшить сечение балки рекомендуем уменьшить ширину балки «b», т.к. запас даже по нормальным напряжениям «σ» около 30%. А если балка не проходит по «σ», «τ<sub>ск</sub>» или «f», рекомендуется увеличивать высоту балки «h», т.к. в формулах  $W$  и  $J$  она в степенной зависимости.

Исходные данные для самостоятельного решения приведены в приложении 1.

#### 4.2. Расчет внецентренно-растянутого и растянуто-изгибаемого элемента

Расчет внецентренно-растянутого и растянуто-изгибаемого элемента

по предельному состоянию первой группы производится (согласно п. 7.16 [1]) по формуле:

$$s_u = \frac{N}{F_{расч}} + \frac{M_D R_p}{W_{расч} R} \leq R_p, \quad (4.2)$$

где  $N$  – действующее усилие растяжения в элементе;

$M_D$  – изгибающий момент от действия поперечных нагрузок, определенный по деформированной схеме.

Для шарнирно-опорных сжато-изгибаемых и внецентренно сжатых элементов при симметричных эпюрах изгибающих моментов синусоидального, полигонального и близких к ним очертаний, а также для консольных элементов  $M_D$  допускается выполнять по формуле:

$$M_D = \frac{M}{x},$$

где  $x$  – коэффициент, изменяющийся от 1 до 0, учитывающий дополнительный момент от продольной силы вследствие прогиба элемента, рассчитываемый по формуле:

$$x = 1 - \frac{N}{C_{бр} R}$$

где  $M$  – изгибающий момент в расчетном сечении без учета дополнительного момента от продольной силы;

$R_c$  – расчетное сопротивление сжатию вдоль волокон древесины;

$\varphi$  – коэффициент, рассчитываемый по формуле (14)[1];

$$\varphi = \sqrt{\frac{A}{l^2}} ; \quad \text{—}$$

$A$  – коэффициент для древесных  $A=3000$ ; гибкость  $l = \frac{l}{r_0}$ ;

$l_0$  – рассчитанная длина элемента;

$r$  – радиус инерции сечения элемента

с максимальным радиусом инерции относительно осей  $x$  и  $y$ .

В нашем случае  $r=0,289h$  ( $h>b$ );

$F_{расч}$  – площадь расчетного сечения нетто;

$W_{расч}$  – расчетный момент сопротивления поперечного сечения (для цельного сечения,  $W_{расч} = W_{нт}$ ;

$W_{нт}$  – площадь сечения нетто (ослабления сечения, расположенные на участке до 200 мм, должны совмещаться в одном сечении);

$R_u$  – расчетное сопротивление изгибу;

$R_p$  – расчетное сопротивление растяжению.

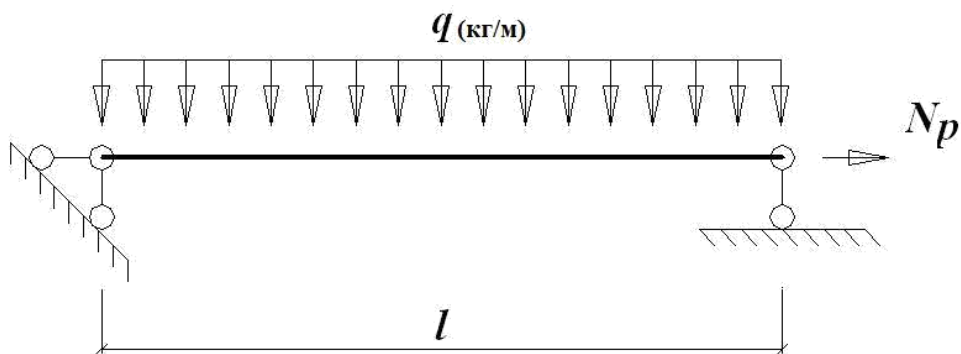
#### Пример 4.2 (растянуто-изгибаемый элемент)

Проверить прочность брусчатой балки пролетом  $l=2,25$  м сечением  $b \times h=7,5 \times 10,0$  см без ослаблений, изгибаемой в направлении большего размера расчетной равномерной погонной нагрузкой  $q=200$  кГ/м и растягиваемой усилием  $N_p=1000$  кг (стержень шарнирно закреплен по концам). Сила приложена по центру сечения элемента. Материал – пихта 2-го сорта. Условия эксплуатации – на открытом воздухе с эксплуатационной влажностью до 20%, в режиме загрузки «В», сроком службы – 50 лет, классом надежности по ответственности КС-2. Расчетная схема приведена на рис. 4.2.

Решение:

- Определение всех необходимых коэффициентов и расчетных сопротивлений.

- Учет температурно-влажностных условий эксплуатации конструкции производится по классу условий эксплуатации, который устанавливается по эксплуатационной (как в данном примере) или относительной влажности по таблице 1 [1] или таблице 2.4 приложения 2 пособия или по дополнительным характеристикам эксплуатации (табл. А2 приложе-



**Рис.4.2.** Расчетная схема балки

ния А[1] или табл. 2.6 приложения 2 пособия). В нашем примере по эксплуатационной влажности до 20% находим по таблице 1 [1] или таблице 2.5 пособия класс – 4а. А по таблице 9 [1] или таблице 2.4 пособия  $m_g = 0,85$ .

### **1. Учет породы древесины**

По таблице 5[1] или таблице 2.3 пособия для пихты и для напряженного состояния «изгиб» определяем коэффициент  $m_{п} = 0,8$ .

По таблице 3 [1] или таблице 2.1 пособия определяем расчетное сопротивление изгибу сосны, ели, лиственницы 2-го сорта (п. 2а)  $R_{рА} = 10,5 \text{ МПа}$  ( $105 \text{ кг/см}^2$ ) и базовое расчетное сопротивление изгибу (п. 1а)  $R_{скА} = 19,5 \text{ МПа}$  ( $195 \text{ кг/см}^2$ ).

Коэффициент  $m_{дл}$  определяем по таблице 4 [1] или по таблице 2.2 пособия при режиме загрузки «В», как наиболее часто используемом для нашего климатического района, от совместного действия постоянной и кратковременной снеговой нагрузок  $m_{дл} = 0,66$ .

Учет срока службы бруса производим по таблице 13 [1] или таблице 2.10 приложения 2 пособия для наиболее массового строительства сроком 50 лет,  $m_{с.с} = 1$ .

Для класса надежности по ответственности КС-2 (все здания, кроме КС-1 – временные, КС-3 – уникальные или с массовым нахождением людей) согласно таблице 13 ГОСТ 27751-2014 и таблице 2.13 пособия  $\gamma_n=1$  окончательно устанавливаем расчетное сопротивление, соответствующее заданной породе (пихта), сорту (2-й) и условиям эксплуатации (на открытом воздухе с эксплуатационной влажностью до 20% и т.д.), используя найденные коэффициенты:

$$R_u = R^A_u * m_{\text{дл}} * m_n * m_v * m_{c.c} / \gamma_n = 19,5 * 0,66 * 0,8 * 0,85 * 1 / 1 = 8,75 \text{ МПа}$$

$$R_{\text{СК}} = R^A_{\text{СК}} * m_{\text{дл}} * m_n * m_v * m_{c.c} / \gamma_n = 10,5 * 0,66 * 0,8 * 0,85 * 1 / 1 = 4,71 \text{ МПа}$$

*атический расчет*

По условию задачи имеем расчетную схему однопролетной шарнирно опертой балки, нагруженной равномерно распределенной нагрузкой  $q$  и продольной силой  $N_p$  (рис. 4.2). Для такой расчетной схемы максимальный момент – в середине балки – равен:  $M = ql^2/8$ . Численное значение его равно:  $M = ql^2/8 = 200 * 2,25^2 / 8 = 126,56 \text{ кг*м} = 12656 \text{ кг*см}$ .

### 3. *Вычисление геометрических характеристик для проверяемого сечения элемента*

Необходимые геометрические характеристики в данном случае, это:

$$W_{\text{расч}} = bh^2/6 = 7,5 * 100^2 / 6 = 125 \text{ см}^3, F_{\text{расч}} = bh = 7,5 * 10 = 75 \text{ см}^2.$$

### 4. *Проверка первого предельного состояния растянуто-изгибаемого элемента*

Проверяем первое предельное состояние по формуле:

$$s_u = \frac{N}{F_{\text{расч}}} + \frac{M_{\text{Д}} R_p}{W_{\text{расч}} R_u} \leq R_p,$$

$$\square \quad u = \frac{1000}{125} + \frac{1256 * 47,1}{13,33 + 54,75} = 8 + 7,08 = 15,08 \text{ (кг/см}^2\text{)} > 47,1 \text{ (кг/см}^2\text{)} = R_p \cdot 75 / 125 = 45$$

Условие не выполняется, следует увеличить сечение. Наиболее эффективным будет увеличение высоты сечения  $h$ , т.к. высота балки  $h$  в формулах  $W$  и  $J$  представлена в степенной функции ( $h^2$  и  $h^3$ ). При небольшой разнице  $\sigma$  и  $R_p$  можно по сортаменту принять следующее за проверяемым значение высоты бруса. В нашем случае при проверяемом значении высоты  $h=100\text{мм}$  следующее за ним в сортаменте –  $125\text{мм}$ . При значительной разнице между  $\sigma$  и  $R_p$  можно увеличить  $h$  на недостающую часть несущей способности  $\sigma/R_p = 67,85/47,6 = 1,42$  и подобрать в сортаменте ближайшее к нему значение высоты бруса ( $h * 1,42 = 100 * 1,42 = 142\text{мм}$ ).

Рекомендуемое соотношение для балок:  $b \frac{h}{b} = 3 \div 6$ .

Принимаем новое значение высоты бруса:  $h=125\text{мм}$ . Определяем значения геометрических характеристик для нового сечения:

$$b \times h = 7,5 \times 12,5 \text{ см.}$$

$$W_{расч} = bh^2/6 = 7,5 * 12,5 / 6 = 193,3 \text{ см}^3, F_{расч} = bh = 7,5 * 12,5 = 93,75 \text{ см}^2.$$

Заново проверяем напряжения по формуле:

$$\sigma = N/F_{расч} + (M_{д} R_p)/(W_{расч} R_u) \leq R_p.$$

$$\begin{aligned} \sigma &= 1000/93,75 + (12656 * 47,1)/(193,3 * 87,1) = \\ &= 10,7 + 35,4 = 46,1 \text{ (кг/см}^2\text{)} < 47,1 \text{ (кг/см}^2\text{)} = R_p. \end{aligned}$$

**5. Вывод:** Принятое сечение  $b \times h = 7,5 \times 12,5 \text{ см}$  обладает достаточной несущей способностью.

Исходные данные для самостоятельного решения – в таблице 4.2.

### 4.3. Расчет внецентренно-сжатого и сжато-изгибаемого элемента

Расчет таких элементов по предельному состоянию первой группы производится по формуле:

$$\sigma_u = \frac{N}{F_{расч}} + \frac{M_{д} R_c}{W_{расч}} \quad , (\text{согласно п. 4.17 [1]})$$

где  $N$  – действующее усилие растяжения в элементе;

$M_{д}$  – изгибающий момент от действия поперечных нагрузок, определенный по деформированной схеме.

Для шарнирно-опорных сжато-изгибаемых и внецентренно сжатых элементов при симметричных эпюрах изгибающих моментов синусоидального, полигонального и близких к ним очертаний, а также для консольных элементов  $M_{д}$  допускается выполнять по формуле:

$$M_{д} = \frac{M}{\chi},$$

где  $\chi$  – коэффициент, изменяющийся от 1 до 0, учитывающий дополнительный момент от продольной силы вследствие прогиба элемента, рассчитываемый по формуле:

$$\chi = 1 - \frac{N}{R_c F_{бр}}$$

□

$$\frac{R_c F_{бр}}$$



$M$  – изгибающий момент в расчетном сечении без учета

дополнительного момента от продольной силы;

$R_c$  – расчетное сопротивление сжатию вдоль волокон древесины;  $\varphi$  – коэффициент, рассчитываемый по формуле (14) [1]:

$$\varphi = \sqrt{1 - \frac{A}{3000} \left( \frac{l}{r_0} \right)^2};$$

$A$  – коэффициент для древесных  $A=3000$ ; гибкость  $l = \frac{l_0}{r_0}$ ;

$l_0$  – рассчитанная длина элемента;

$r$  – радиус инерции сечения элемента

с максимальным радиусом инерции относительно осей  $x$  и  $y$ .

В нашем случае  $r = 0,289h$  ( $h > b$ )

$b_p$  – площадь сечения брутто;

$F_{расч}$  – площадь расчетного сечения нетто (площадь сечения за вычетом ослаблений);

$W_{расч}$  – расчетный момент сопротивления поперечного сечения (для цельного сечения,  $W_{расч} = W_{нт}$ ;

$W_{нт}$  – площадь сечения нетто (ослабления сечения, расположенные на участке до 200 мм должны совмещаться в одном сечении);

$\varphi$  – коэффициент продольного изгиба;  $R_u$  – расчетное сопротивление изгибу;  $R_c$  – расчетное сопротивление сжатию.

### Пример 4.3 (сжато-изогнутый элемент)

Проверить прочность брусчатого стержня пролетом  $l=2,25$  м, сечением  $b \times h = 7,5 \times 10,0$  см, без ослаблений, изгибаемого в направлении большего размера расчетной равномерной нагрузкой  $q=200$  кг/м и сжимаемого усилием  $N_c=1000$  кг (стержень шарнирно закреплен по концам). Материал – пихта 2-го сорта. Условия эксплуатации – на открытом воздухе с эксплуатационной влажностью до 20%.

Коэффициент  $m_{дл}$  определяем по таблице 4 [1] или по таблице 2.2 пособия при режиме загрузки «В», как наиболее часто используемому

для нашего климатического района, от совместного действия постоянной и кратковременной снеговой нагрузок,  $m_{дл}=0,66$ .

Учет срока службы бруса производим по таблице 13 [1] или таблице 2.10 приложения 2 пособия для наиболее массового строительства сроком 50 лет,  $m_{с.с}=1$  для класса надежности по ответственности КС-2 (все здания, кроме КС-1 – временные, КС-3 – уникальные или с массовым нахождением людей) согласно таблице 13 ГОСТ 27751-2014 и таблице 2.13 пособия,  $\gamma_n=1$ .

### Решение:

- Определение всех необходимых коэффициентов и расчетных сопротивлений.

- Учет температурно-влажностных условий эксплуатации конструкции производится по классу условий эксплуатации, который устанавливается по эксплуатационной (как в данном примере) или относительной влажности по таблице 1 [1] или таблице 2.4 приложения 2 пособия или по дополнительным характеристикам эксплуатации (табл. А2 приложения А [1] или таблице 2.6. приложения 2 пособия). В нашем примере по эксплуатационной влажности до 20% находим по таблице 1 [1] или таблице 2.5 пособия класс – 4а. А по таблице 9 [1] или таблице 2.4 пособия  $m_e = 0,85$ .

### **1. Учет породы древесины**

По таблице 5[1] или таблице 2.3 пособия для пихты и для напряженного состояния «изгиб» определяем коэффициент  $m_{II}=0,8$ , для скалывания  $m_{II}=0,8$ .

По таблице 3 [1] или по таблице 2.1 пособия определяем базовое расчетное сопротивление сжатию и изгибу сосны, ели 2-го сорта (п. 1а)

$R_c^A = 19,5 \text{ МПа (195 кг/см}^2\text{)}, R_m^A = 2,4 \text{ МПа (п. 5а)}$

Коэффициент  $m_{дл}$  определяем по таблице 4 [1] или по таблице 2.2 пособия при режиме загрузки «В», как наиболее часто используемом для нашего климатического района, от совместного действия постоянной и кратковременной снеговой нагрузок  $m_{дл}=0,66$ .

Учет срока службы бруса производим по таблице 13 [1] или таблице 2.10 приложения 2 пособия для наиболее массового строительства сроком 50 лет;  $m_{с.с}=1$  для класса надежности по ответственности КС-2 (все здания, кроме КС-1 – временные, КС-3 – уникальные или с массовым

нахождением людей) согласно таблице 13 ГОСТ 27751-2014 и таблице 2.13 пособия  $\gamma_n=1$ .

$q$



Окончательно устанавливаем расчетное сопротивление, соответствующее заданной породе (пихта), сорту (2-й) и условиям эксплуатации (на открытом воздухе, с эксплуатационной влажностью 20%), используя найденные коэффициенты:

$$R_c = A_{дл} * A_{в} * A_{ср} = 19,5 * 0,66 * 0,8 * 0,85 * 1/1 = 8,74 \text{ МПа (87,4 кг/см}^2\text{)}.$$

$$R_{сж} = A_{дл} * A_{в} * A_{ср} = 2,4 * 0,66 * 0,8 * 0,85 * 1/1 = 1,08 \text{ МПа (10,8 кг/см}^2\text{)}.$$

## 2. Статический расчет

По условию задачи имеем расчетную схему однопролетной шарнирно опертой балки, нагруженной равномерно распределенной погонной нагрузкой  $q$  и продольной силой  $N_c$  (рис. 4.3). Для такой расчетной схемы максимальный момент в середине балки равен:  $M=ql^2/8$ . Численное значение его равно:  $M=ql^2/8 = 200*2,25^2/8 = 126,56 \text{ кг*м} = 12656 \text{ кг*см}$ .

## 3. Вычисление геометрических характеристик для проверяемого сечения элемента

Необходимые геометрические характеристики в данном случае, это:

$$W_{расч} = bh^2/6 = 7,5 * 10,0^2/6 = 125 \text{ см}^3, F_{расч} = bh = 7,5 * 10 = 75 \text{ см}^2,$$

$$i = 0,289h = 0,289 * 10 = 2,89 \text{ см}.$$

## 4. Проверка первого предельного состояния сжато-изгибаемого элемента

$$\lambda = l/i = 225/2,89 = 77,59 < 120 = [\lambda]. \varphi = 3000/\lambda^2 = 3000/77,59^2 = 0,498.$$

$$x = 1 - \frac{N}{jR_c F_{расч}} = 1 - \frac{1000}{0,498 * 87,5 * 75} = 1 - 0,3029 = 0,697.$$

Проверяем первое предельное состояние по формуле:

$$s_u = \frac{N}{F_{расч}} + \frac{M_{дл}}{W_{расч}} R_c.$$

$$1000/75 + 18157,82/125 = 13,33 + 145,26 =$$

$$= 158,59 \text{ (кг/см}^2\text{)} > 87,5 \text{ (кг/см}^2\text{)} = R_c.$$

Проверяемое сечение  $7,5 \times 10,0 \text{ см}$  не обладает достаточной несущей способностью.

Увеличиваем высоту сечения  $h$ . Ближайшее большее значение размера пиломатериалов к  $100\text{мм}$  по сортаменту –  $125\text{мм}$ . Принимаем новое сечение:  $b \times h = 7,5 \times 12,5\text{см}$ . Новые геометрические характеристики сечения:

$$W_{расч} = bh^2/6 = 7,5 * 12,5^2 / 6 = 195,3 \text{ см}^3, F_{расч} = bh = 7,5 * 12,5 = 93,75 \text{ см}^2, i = 0,289h = 0,289 * 12,5 = 3,61 \text{ см}.$$

Проверяем сечение:

$$\lambda = l/i = 225/3,61 = 62,28 < 120 = [\lambda].$$

$$\varphi = 1 - 0,8 * (\lambda/100)^2 = 1 - 0,8 * (62,28/100)^2 = 0,69.$$

$$x = 1 - \frac{N}{jRF} = 1 - \frac{1000}{0,69 * 87,5 * 75} = 1 - 0,175 = 0,825.$$

$$M_D = M / x = 12656 / 0,825 = 15338,28 \text{ кг} * \text{см}.$$

Проверяем первое предельное состояние по формуле:

$$s_u = \frac{N}{F_{расч}} + \frac{M_D}{W_{расч}} \leq R.$$

$$1000/93,75 + 15338,28/195,3 = 10,67 + 78,54 = 89,2 \text{ (кг/см}^2\text{)} > 88,4 \text{ (кг/см}^2\text{)} = R_c.$$

Проверяемое сечение  $b \times h = 7,5 \times 12,5\text{см}$  не обладает достаточной несущей способностью, следовательно, необходимо еще раз изменить сечение. При небольшой разнице напряжений и расчетного сопротивления можно увеличить ширину сечения  $b$ . Ближайшее большее значение размера пиломатериалов по ширине –  $75\text{мм}$ , по сортаменту –  $100\text{мм}$ . Принимаем новое сечение:  $b \times h = 10 \times 12,5\text{см}$ . Новые геометрические характеристики сечения:

$$W_{расч} = bh^2/6 = 10 * 12,5^2 / 6 = 260,4 \text{ см}^3, F_{расч} = bh = 10 * 12,5 = 125 \text{ см}^2,$$

$$i = 0,289h = 0,289 * 12,5 = 3,61 \text{ см}.$$

Проверяем сечение:

$$\lambda = l/i = 225/3,61 = 62,28 < 120 = [\lambda].$$

$$\varphi = 1 - 0,8 * (l/100)^2 = 1 - 0,8 * (62,28/100)^2 = 0,69.$$

$$x = 1 - \frac{N}{jRF} = 1 - \frac{1000}{0,69 * 125 * 75} = 1 - 0,175 = 0,825.$$

$$M_{Д} = \frac{jR_{с} F_{бр}}{x} = \frac{0,69 \cdot 88,4 \cdot 93,75}{0,825} = 15338,28 \text{ кг} \cdot \text{см}.$$

Проверяем первое предельное состояние по формуле:

$$s_u = \frac{N}{F_{расч}} + \frac{M_{Д}}{W_{расч}} \leq R_c.$$

$$1000/125 + 15338,28/260,4 = 8 + 58,9 =$$

$$= 66,9 \text{ (кг/см}^2\text{)} < 88,4 \text{ (кг/см}^2\text{)} = R_c.$$

Проверяемое сечение:  $b \times h = 10 \times 12,5 \text{ см}$  обладает достаточной несущей способностью.

**5. Вывод:** Окончательно принимаем сечение  $b \times h = 10 \times 12,5 \text{ см}$ .

Исходные данные для самостоятельного решения – в таблице 4.3.

## Занятие № 5

### **Тема: Расчет соединений элементов деревянных конструкций**

#### **Лобовые и конструктивные врубки**

Врубкой называется соединение, преимущественно работающее на смятие и скалывание.

Расчет врубок производят из условий прочности:

- на смятие вдоль волокон;
- на смятие поперек волокон;
- на смятие под углом  $\alpha$  ;
- на скалывание вдоль волокон.

Расчетная несущая способность соединения определяется по формулам (п.5.2. [1]):

- из условия смятия древесины  $T_{см} = R_{см} F_{см}$ ;
- из условия скалывания древесины  $T_{ск} = R_{ск}^{ср} F_{ск}$ ,

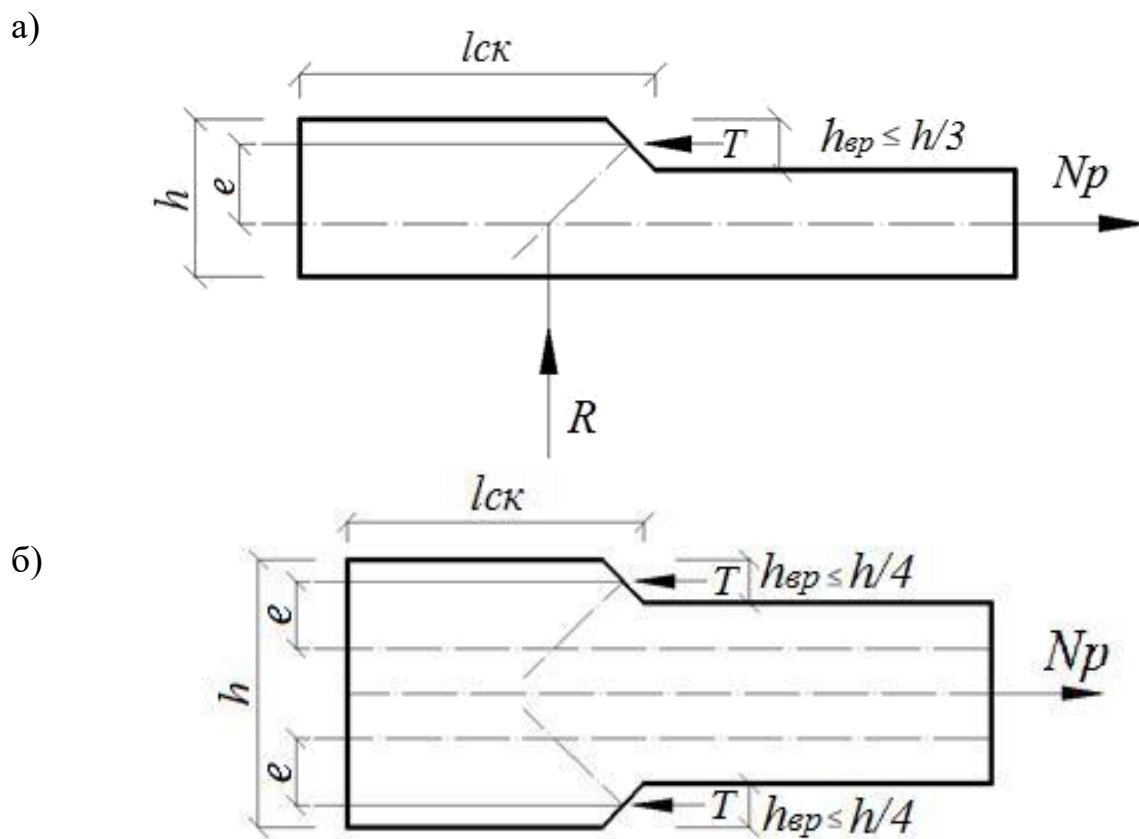
где  $F_{см}$  – расчетная площадь смятия;  $F_{ск}$  – расчетная площадь скалывания;  $R_{см}$  – расчетное сопротивление древесины смятию;  $R_{ск}^{ср}$  – расчетное сопротивление древесины, среднее по площадке скалывания, определяемое по формуле:

$$R_{ск}^{cp} = \frac{R_{ск}}{1 + b \frac{l_{ск}}{e}}$$

Здесь  $\beta$  – коэффициент, принимаемый равным 0,125 при приложении нагрузки на площадку скалывания с противоположных сторон, равное 0,25 при односторонней нагрузке (п.5.3. [1]),  $R_{ск}$  – расчетное сопротивление древесины скалыванию вдоль волокон,  $l_{ск}$  – расчетная длина скалывания (принимается не более 10 глубин врезки  $h_{вр}$  в элемент),  $e$  – плечо сил скалывания (имеет значения  $0,5h$  для односторонней врубки (рис. 5.1а) и  $0,25h$  – для двухсторонней врубки (рис. 5.1б), где  $h$  – высота сечения).

Расчетное сопротивление древесины смятию под углом  $\alpha$  определяется согласно примечанию 2 к таблице 3 [1] по формуле:

$$R_{см,\alpha} = \frac{R_{см}}{\dots}$$



а) односторонняя врубка, б) двухсторонняя врубка

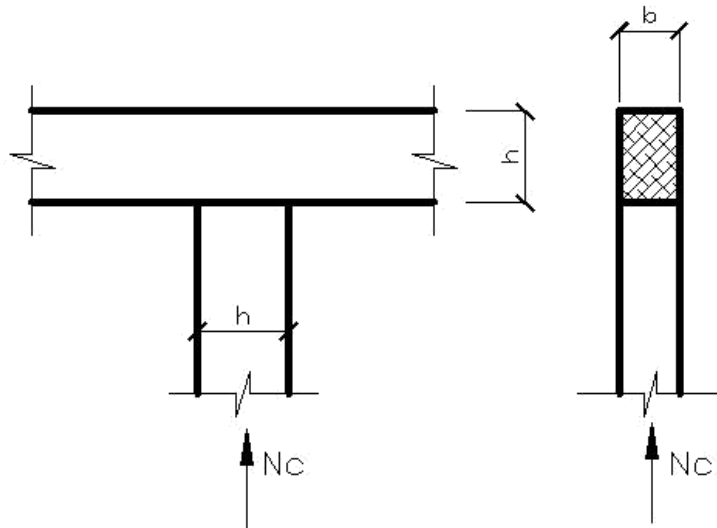
**Рис. 5.1.** К определению плеча сил скалывания

### Пример 5.1 (поперечный лобовой упор)

Проверить прочность поперечного лобового упора при смятии балки, опертой на стойку, сечения которых равны:  $b \times h = 10,0 \times 15,0$  см (рис. 5.2).

В стойке действует сжимающая сила  $N_c = 80$  кН. Материал – береза 2-го сорта. Условия эксплуатации – внутри неотапливаемого помещения

(чердак) в нормальной зоне, в режиме загрузки «в», срок службы – 50 лет, класс надежности по ответственности – КС-2.



**Рис. 5.2.** Поперечный лобовой упор

Решение:

- Определение всех необходимых коэффициентов и несущих способностей.

- Учет температурно-влажностных условий эксплуатации конструкции производится по классу условий эксплуатации, который устанавливается по эксплуатационной или относительной влажности по таблице 1[1] или таблице 2.4 пособия, а при необходимости – по

дополнительным характеристикам эксплуатации (табл. А2 приложения А[1] или таблице 2.6 приложения пособия). В нашем случае не задана влажность, поэтому воспользуемся дополнительными данными приложения А2 [1] или таблицей 2.6 пособия. Видим, что наиболее близкие к заданным условиям п. 3.2 – под навесом в неотапливаемой зоне влажности – 3-й класс условий эксплуатации. По таблице 9[1] или таблице 2.4 пособия находим:  $\gamma = 0.85$ .

**1. Учет породы древесины**

По таблице 4 [1] для березы и для напряженного состояния – смятие вдоль волокон – определяем коэффициент  $m_{\parallel}=1,1$ , смятие поперек волокон:  $m_{\perp}=1,6$ .

**2. Определение геометрических характеристик сечения** Находим

площадь смятия  $F_{см}=b \cdot h = 10 \cdot 15 = 150 \text{ см}^2 = 0,015 \text{ м}^2$ .

**3. Проверка несущей способности**

Несущая способность на смятие вдоль волокон (проверка стойки):



$$N_{см}=N_c = 80кН, T_{см} = R_{см} * F_{см} = 12.03МПа * 0,015м^2 = 193мН = 193кН,$$

$$N_{см}=N_c = 80 кН < 193кН = T_{см}.$$

Условие выполняется, прочность на смятие стойки обеспечена.

Несущая способность на смятие поперек волокон (проверка балки):

$$N_{см}=N_c = 80кН, T_{см,90} = R_{см,90} * F_{см} = 4, * 0,015 = 0,072мН = 72кН,$$

$$N_{см}=N_c = 80кН > 72кН = T_{см,90}.$$

Условие не выполняется, прочность на смятие балки не обеспечена. Следует увеличить площадь смятия балки, волокна которой работают поперек. При увеличении площади смятия за счет увеличения размера  $b$  необходимо изменять сечение обеих балок, а увеличение размера  $h$  скажется только на изменении сечения стойки. Значение нового размера  $h_n$  можно определить по соотношению ( $N_c/T_{см,90}$ ):

$$h_n = h(N_c/T_{см,90}) = 150(80/72) = 150 * 1,11 = 166,5мм.$$

По сортаменту принимаем:  $h_n = 200мм$ . Тогда  $F_{см} = b * h = 10 * 20.0 = 175 см^2 = 0.02м^2$ .

Несущая способность на смятие поперек волокон (проверка балки):

$$N_{см}=N_c = 80кН < 84кН = T_{см,90} = R_{см,90} * F_{см} = 4,04 * 0,0175 * 1000.$$

Условие прочности по смятию опорной части балки поперек волокон выполняется.

**4. Вывод:** Принимаем сечение стойки поперечного лобового упора  $b * h = 10,0 * 17,5см$ , сечение балки оставляем прежним.

Исходные данные для самостоятельного решения по занятию – в таблице 5.1.

### Пример 5.2 (наклонный лобовой упор)

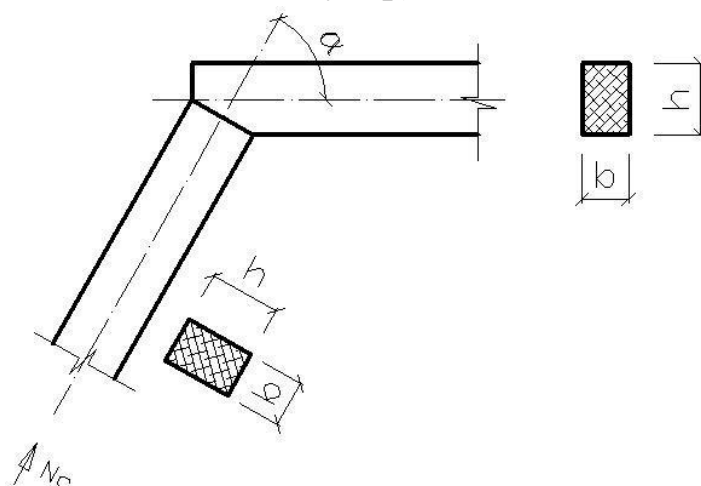


Рис. 5.3. Наклонный лобовой упор

Проверить прочность при смятии наклонного лобового упора торцов наклонной стойки и ригеля из брусьев сечением  $b \times h = 10,0 \times 15,0$  см, соединенных под углом  $\alpha = 30^\circ$  (рис. 5.3). Конец наклонной стойки обрезан под прямым углом к оси, и в ней действует продольная сжимающая сила  $N_c = 180 \text{ кН}$ . Опорный конец ригеля обрезан под углом  $\alpha = 30^\circ$  к его оси. Материал – береза 2-го сорта. Условия эксплуатации – внутри неотапливаемого помещения (чердак) в нормальной зоне; в режиме загрузки «в», срок службы – 50 лет, класс надежности по ответственности – КС-2.

#### Решение

- Определение всех необходимых коэффициентов и несущих способностей.

- Учет температурно-влажностных условий эксплуатации конструкции производится по классу условий эксплуатации, который устанавливается по эксплуатационной или относительной влажности по таблице 1[1] или таблице 2.4 пособия, а при необходимости – по

дополнительным характеристикам эксплуатации (таблице А2 приложения А[1] или таблице 2.6 приложения пособия). В нашем случае не задана влажность, поэтому воспользуемся дополнительными данными приложения А2 [1] или таблицей 2.6 пособия. Видим, что наиболее близкие к заданным условиям п. 3.2 – под навесом в неотапливаемой зоне

влажности – 3-й класс условий эксплуатации. По таблице 9[1] или таблице 2.4 пособия находим:  $v = 0.85$ .

### Пример 5.3 (лобовая врубка)

Проверить несущую способность лобовой врубки с одним зубом опорного узла фермы. Стержни верхнего и нижнего пояса имеют сечения  $b \times h = 10,0 \times 15,0$  см. Усилие в верхнем поясе:  $N_c = 6000$  кг. Стержень верхнего пояса расположен под углом  $\alpha = 40^\circ$  к стержню нижнего пояса (рис. 5.4). Глубина врубки:  $h_{вр} = 5,0$  см. Расстояние от нижней точки врубки до конца пояса  $l_{ск} = 30,0$  см. Материал – береза 2-го сорта. Условия эксплуатации – внутри неотапливаемого помещения (чердак) в нормальной зоне, в режиме загрузки «в», срок службы – 50 лет, класс надежности по ответственности – КС-2.

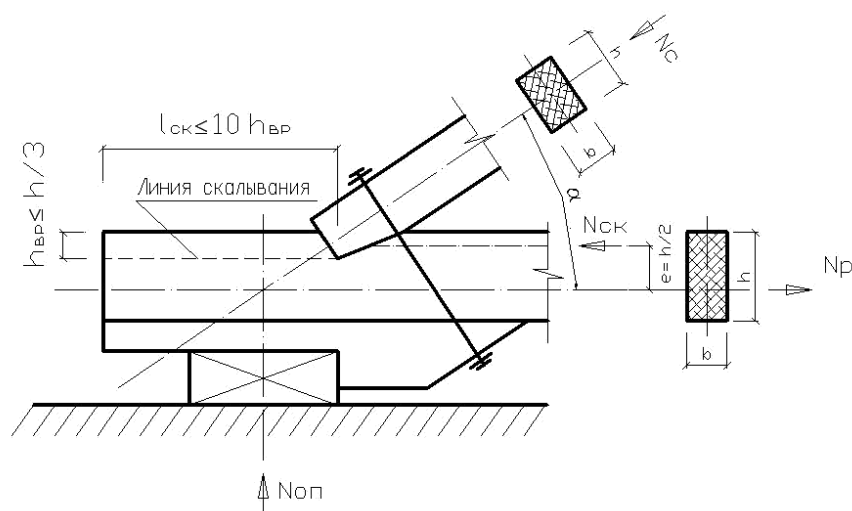


Рис. 5.4. Лобовая врубка

#### Решение:

- Определение всех необходимых коэффициентов и несущих способностей.

- Учет температурно-влажностных условий эксплуатации конструкции производится по классу условий эксплуатации, который устанавливается по эксплуатационной или относительной влажности по таблице 1[1] или таблице 2.4 пособия, а при необходимости – по

дополнительным характеристикам эксплуатации (табл. А2 приложения А[1] или таблице 2.6 приложения пособия). В нашем случае не задана влажность, поэтому воспользуемся дополнительными данными приложения А2 [1] или таблицей 2.6 пособия. Видим, что наиболее близкие к заданным условиям п. 3.2 – под навесом в неотапливаемой зоне

влажности – 3-й класс условий эксплуатации. По таблице 9[1] или таблице 2.4 пособия находим:  $\gamma = 0.85$ .

## Занятие № 6

### Тема: Расчет соединений элементов деревянных конструкций

#### Нагельные соединения (цилиндрические нагели)

Расчет нагельных соединений производят из условий:

- изгиба нагеля;
- смятия элементов соединения.

Базовая расчетная несущая способность цилиндрического нагеля на один шов сплавляемых элементов из стандартной породы древесины при направлении действия усилий, передаваемых нагелями вдоль волокон ( $[T_u]$ ,  $[T_{см}]$ ), определяется по таблице 18[1] и таблице 2.19 пособия. Порода древесины, другие температурно-влажностные условия эксплуатации, угол приложения усилий и т.п. учитываются соответствующими коэффициентами:

- для изгиба нагеля  $T_u = [T_u] * \sqrt{m_n * m_v * m_m * m_d * m_a * m_{cc} * k_a * k_n}$ ;
  - для смятия древесины  $T_{см} = [T_{см}] * m_n * m_v * m_d * m_m * m_a * m_{cc} * k_a * k_n$ .
- Расчетная несущая способность нагеля в соединении принимается наименьшей из значений  $T_u$ ,  $T_{см}$ .

Расстановка нагелей должна удовлетворять нормам расстановки, указанным в п.п. 8.18–8.21 [1].

Число нагелей в соединении определяется по формуле:  $n_n \geq \frac{N}{T_{\min} * n_{ш}}$ ,

где  $N$  – расчетное усилие,  $T_{\min}$  – наименьшая расчетная несущая способность одного нагеля в соединении,  $n_{ш}$  – число расчетных швов одного нагеля.

Для гвоздей определяется расчетная длина защемления конца гвоздя (толщина крайнего элемента). Вначале необходимо определить общую толщину пробиваемого пакета, учитывая зазор между элементами, равный 2 мм (п. 8.20 [1]). Затем эта величина сравнивается с длиной принимаемого гвоздя. При выходе гвоздя из крайней доски (длина гвоздя больше толщины пробиваемого пакета) толщина этой доски должна быть уменьшена на  $1,5d$  из-за повреждения наружных волокон (требование п. 8.20 [1]). Если длина гвоздя меньше толщины пробиваемого пакета, определяется величина защемления гвоздя в крайнем элементе, при этом

заостренная часть гвоздя не учитывается в защемлении, т.е. расчетная длина защемления становится меньше на  $1,5d$  (требование п. 8.20 [1]). Если расчетная длина защемления конца гвоздя меньше  $4d$ , то количество рассчитываемых швов уменьшается на единицу.

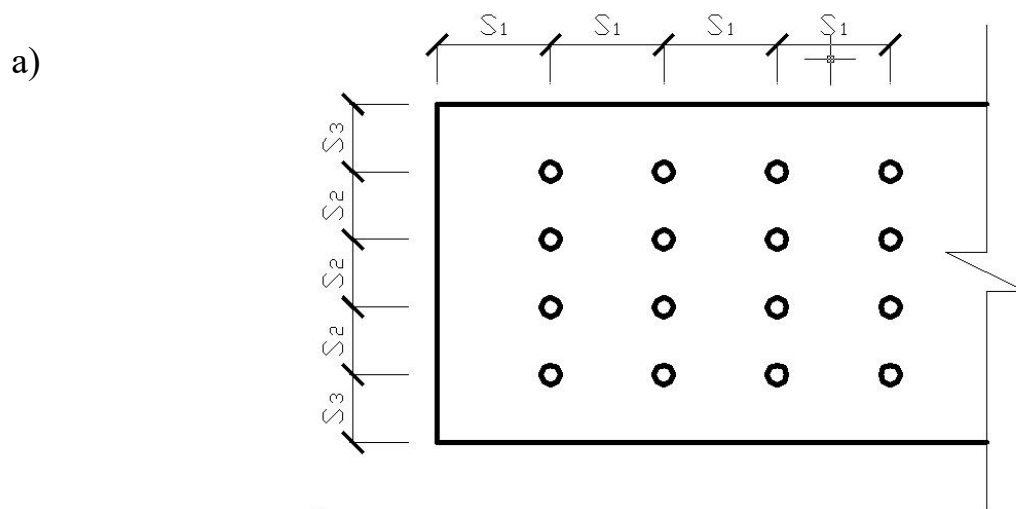
### Нормы расстановки нагелей

СНиП II-25-80 рекомендует использовать следующую расстановку нагелей (рис. 6.1).

Для стальных цилиндрических нагелей (болтов)  $S_1=7d$ ;  $S_2=3,5d$ ;  $S_3=3d$ .

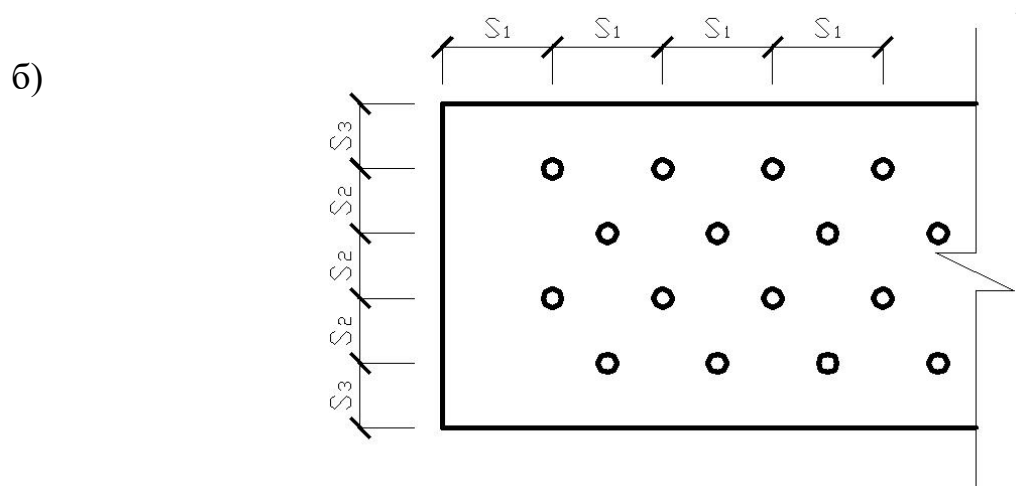
Для гвоздей  $S_1=15d$ ;  $S_2=4d$ ;  $S_3=4d$ .

Рекомендуемые диаметры болтов приведены в приложении, таблица 3. Рекомендуемые размеры принимаемых гвоздей приведены в приложении, таблица 3.



**Рис. 6.1.** Расстановка нагелей:

а) прямая расстановка нагелей



**Рис. 6.1.** Расстановка нагелей:

б) расстановка в шахматном порядке

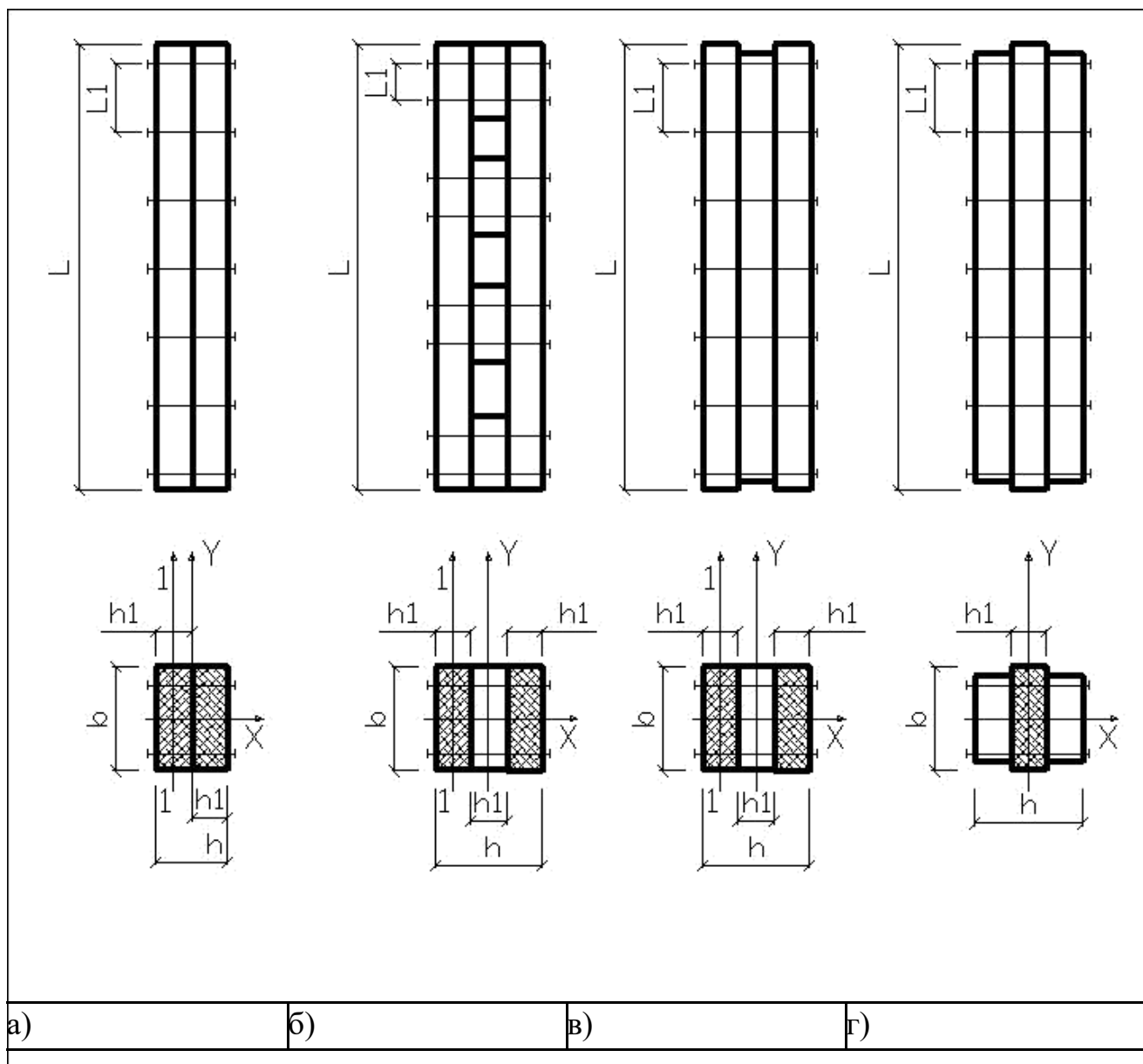
## Занятие № 7

### **Тема: Расчет составных стоек**

В связи с ограниченностью сортамента пиломатериалов возникает ситуация, когда требуемое сечение стойки превышает максимальные размеры цельных брусьев, выпускаемых промышленностью. В этом случае сечение стойки составляется из нескольких параллельно расположенных ветвей, соединенных между собой по длине различными связями (цилиндрические нагели, болты, гвозди, пластинчатые нагели, шпонки, колодки, когтевые шайбы).

Особенностью расчета составных стоек является учет влияния податливостей связей. Податливость связей повышает деформативность составного стержня, увеличивается его гибкость, это приводит к снижению несущей способности составного сечения по сравнению с цельным сечением.

По конструктивным и расчетным особенностям составные стержни разделяются на три основных типа (рис. 7.1):



**Рис.7.1.** Виды составных стоек:

а) стержни-пакеты, б) стержни с короткими прокладками, в) стержни со сплошными прокладками, г) стержни со сплошными накладками

- стержни-пакеты, состоящие из ветвей равной длины, одинаково нагруженных сжимающей силой (рис. 7.1а);

- стержни с короткими прокладками (рис. 7.1б);

- стержни со сплошными прокладками или накладками, в которых прокладки или боковые накладки не доходят до опорных концов стержня. Сжимающее усилие передается только на основные ветви (рис. 7.1в, г).

Проверка несущей способности составного сечения аналогична проверке несущей способности целого сечения:



Различие имеется в определении гибкости:

- для оси, перпендикулярной плоскости сдвига (сплачивания) «х», гибкость определяется, как для элемента целого сечения  $l_x = l_0/r_x$ ;

- для оси, параллельной плоскости сдвига «у», определяется приведенная гибкость, учитывающая податливость соединений:

$$l_{np} = \sqrt{(m_y \cdot l_y)^2 + l_1^2}, \text{ формула 17[1]},$$

где  $l_y$  – гибкость цельного сечения стержня с расчетной длиной  $l_0$  без учета податливости соединений относительно оси «у»;

$l_1$  – гибкость отдельной ветви относительно ее центральной оси 1–1 (рис.7.1а) с расчетной длиной ветви  $L_1$  (при  $L_1 < 7$  толщин ветви  $h_1$  принимают:  $l_1 = 0$ );

$$m_y = \sqrt{1 + \frac{b \cdot h \cdot n}{l \cdot n_{uc}}} - \text{коэффициент приведения гибкости.}$$

Здесь  $k_c$  – коэффициент податливости соединений (таблица 14[1] или таблица 2.16 пособия);

$b$  и  $h$  – полная ширина и высота сечения (см);

$n_{uc}$  – число швов сдвига между ветвями составного стержня;  $l_0$  – расчетная длина элемента (м);

$n_c$  – расчетное количество связей (болтов) на 1 погонный метр элемента.

По вычисленным гибкостям определяют коэффициенты продольного изгиба  $j_y$  и  $j_x$  обычным образом:

- при гибкости элемента  $l \leq 70$   $j = 1 - 0,8(l/100)^2$ ;

- при гибкости элемента  $l > 70$   $j = 3000/(l)^2$ ,

и затем находят минимальный  $j_{min}$  из двух  $j_x$  и  $j_y$ .

## **Оценочные средства «Блок С»**

(оценочные средства для диагностирования сформированности уровня компетенций – «владеть»)

## **Оценочные средства «Блок D»**

(оценочные средства, используемые в рамках промежуточного контроля знаний)

### **Перечень вопросов для промежуточной аттестации (экзамен)**

1. Основные виды соединений и требования, предъявляемые к ним.
2. Сегментные клееные фермы с разрезными и неразрезным верхним поясом.
3. Виды составных элементов и особенности расчета.
4. Элементы на податливых связях. Расчет жато-изгибаемых элементов.
5. Элементы на податливых связях. Расчет на продольный изгиб.
6. Сплошные плоскостные конструкции. Настилы и обрешетка.
7. Элементы на податливых связях. Расчет на поперечный изгиб.
8. Прогоны и балки.
9. Расчет элементов деревянных конструкций по предельным состояниям II группы.
10. Понятие о балках на пластинчатых нагелях. Двухтавровые балки с перекрестной стенкой на гвоздях.
11. Особенности расчета клееных элементов из фанеры с древесиной.
12. Дощато-клееные балки. Общие сведения.
13. Клеевые соединения деревянных конструкций.
14. Клеефанерные балки. Общие сведения.
15. Виды клеев.
16. Балки, армированные стальными стержнями.
17. Требования, предъявляемые к клеям для несущих конструкций.
18. Клеефанерные плиты покрытия.
19. Соединения на гвоздях и шурупах, работающие на выдергивание.
20. Дощато-клееные колонны. Общие сведения.
21. Соединения на гвоздях.
22. Распорная система треугольного очертания.
23. Соединения на пластинчатых нагелях.
24. Дощато-клееные арки. Общие сведения.
25. Правила конструирования соединений на нагелях.
26. Дощато-клееные гнутые рамы. Общие сведения.
27. Соединения на нагелях. Конструктивные особенности.
28. Дощато-клееные рамы из прямолинейных элементов.
29. Соединение на шпонках и шайбах шпоночного типа.
30. Клеефанерные рамы. Общие сведения.
31. Соединения на врубках. Лобовая врубка.
32. Основные формы плоских сквозных деревянных конструкций. Внецентренное положение усилий в верхнем поясе.
33. Определение расчетной длины и предельной гибкости элементов деревянных конструкций.

34. Расчет сегментных ферм.
35. Соединение на врубках. Лобовая врубка.
36. Многоугольные брусчатые фермы. Общие сведения.
37. Косой изгиб. Расчет элементов.
38. Сегментные клееные фермы с разрезным и не разрезным верхним поясом.
39. Расчет изгибаемых элементов.
40. Треугольные фермы. Общие сведения.
41. Расчет центрально-сжатых элементов.
42. Расчет треугольных ферм.
43. Расчет центрально-растянутых элементов I группы.
44. Треугольные фермы на лобовых врубках. Общие сведения.
45. Основы расчета элементов конструкций цельного сечения по предельным состояниям.
46. Понятия о распорных сквозных конструкциях.
47. Основные виды конструкционных пластмасс, их свойства и область применения.
48. Решетчатые стойки. Общие сведения.
49. Синтетические смолы, их виды и применение.
50. Принципы проектирования конструктивного остова деревянных зданий.
51. Общие сведения о пластмассах.
52. Пространственные связи в покрытиях.
53. Механические свойства древесины.
54. Обеспечение пространственной устойчивости плоскостных деревянных конструкций.
55. Химические и физические свойства древесины.
56. Пространственные конструкции в покрытиях. Основные формы и конструктивные особенности.
57. Влага в древесине.
58. Принципы конструирования и расчета пространственных плит, длиной на пролет. Понятия о пространственных формах на их основе.
59. Строение древесины.
60. Пневматические конструкции.

## **Раздел 3 – Организационно-методическое обеспечение контроля учебных достижений**

# КРИТЕРИИ ОЦЕНИВАНИЯ ПО КАЖДОМУ ВИДУ ТЕКУЩЕГО, РУБЕЖНОГО И ПРОМЕЖУТОЧНОГО (ИТОГОВОГО) КОНТРОЛЯ УСПЕВАЕМОСТИ

## Критерии оценивания ответа студента на экзамене

**Итоговой формой контроля знаний, умений и навыков по дисциплине в 7-ом семестре является экзамен.**

Экзамен проводится в письменной форме по билетам, которые включают на экзамене два теоретических вопроса и одну задачу.

Оценка знаний студентов проводится по следующим критериям

4-балльная шкала	Показатели	Критерии
Отлично	1. Полнота изложения теоретического материала; 2. Полнота и правильность решения практического задания; 3. Правильность и/или аргументированность изложения (последовательность действий);	Дан полный, в логической последовательности развернутый ответ на поставленный вопрос, где он продемонстрировал знания предмета в полном объеме учебной программы, достаточно глубоко осмысливает дисциплину, самостоятельно, и исчерпывающе отвечает на дополнительные вопросы, приводит собственные примеры по проблематике поставленного вопроса, решил предложенные практические задания без ошибок.
Хорошо	4. Самостоятельность ответа; 5. Культура речи; 6. и т.д.	Дан развернутый ответ на поставленный вопрос, где студент демонстрирует знания, приобретенные на лекционных и семинарских занятиях, а также полученные посредством изучения обязательных учебных материалов по курсу, дает аргументированные ответы, приводит примеры, в ответе присутствует свободное владение монологической речью, логичность и последовательность ответа. Однако допускается неточность в ответе. Решил предложенные практические задания с небольшими неточностями.
Удовлетворительно		Дан ответ, свидетельствующий в основном о знании процессов изучаемой дисциплины, отличающийся недостаточной глубиной и полнотой раскрытия темы, знанием основных вопросов теории, слабо сформированными навыками анализа явлений, процессов, недостаточным умением давать аргументированные ответы и приводить примеры, недостаточно свободным владением монологической речью, логичностью и последовательностью ответа. Допускается несколько ошибок в содержании ответа и решении практических заданий.
Неудовлетворительно		Дан ответ, который содержит ряд серьезных

4-балльная шкала	Показатели	Критерии
0		неточностей, обнаруживающий незнание процессов изучаемой предметной области, отличающийся неглубоким раскрытием темы, незнанием основных вопросов теории, несформированными навыками анализа явлений, процессов, неумением давать аргументированные ответы, слабым владением монологической речью, отсутствием логичности и последовательности. Выводы поверхностны. Решение практических заданий не выполнено, т.е студент не способен ответить на вопросы даже при дополнительных наводящих вопросах преподавателя.

### **Критерии оценивания выполнения практических занятий**

#### Критерии оценки практических занятий

Критерии	Уровень		
	1	2	3
Правильность проведения расчетов	Выполнено с ошибками	Выполнено верно	Выполнено верно
Умение самостоятельно проводить расчеты	Выполнено с ошибками или не в полном объеме	Выполнено с незначительными ошибками	Выполнено верно
Способность объяснить и обосновать полученные результаты	Затрудняется	Частичное объяснение	Полное обоснование
Оформление	Неаккуратное	Имеются пометки, отклонения	Аккуратное

Если все критерии соответствуют третьему уровню, то студенту выставляется максимальный бал (отлично), если все критерии соответствуют первому уровню – минимальный (неудовлетворительно).

### **Критерии оценивания устного опроса**

Развернутый ответ студента должен представлять собой связное, логически последовательное сообщение на заданный вопрос, показывать его умение применять определения, правила в конкретных случаях.

Критерии оценивания:

- 1) полноту и правильность ответа;
- 2) степень осознанности, понимания изученного;
- 3) языковое оформление ответа.

Оценка **«отлично»** ставится, если студент полно излагает материал (отвечает на вопрос), дает правильное определение основных понятий: обнаруживает понимание материала, может обосновать свои суждения, применить знания на практике, привести необходимые примеры не только из учебника, но и самостоятельно составленные: излагает материал последовательно и правильно с точки зрения норм литературного и технического языка.

Оценка **«хорошо»** ставится, если студент дает ответ, удовлетворяющий тем же требованиям, что и для оценки «отлично», но допускает 1-2 ошибки, которые сам же исправляет, и 1-2 недочета в последовательности и языковом оформлении излагаемого.

Оценка **«удовлетворительно»** ставится, если студент обнаруживает знание и понимание основных положений данной темы, но излагает материал неполно и допускает неточности в определении понятий или формулировке правил: не умеет достаточно глубоко и доказательно обосновать свои суждения и привести свои примеры: излагает материал непоследовательно и допускает ошибки в языковом оформлении излагаемого.

Оценка **«неудовлетворительно»** ставится, если студент обнаруживает незнание большей части соответствующего вопроса, допускает ошибки в формулировке определений и правил, искажающие их смысл, беспорядочно и неуверенно излагает материал. Оценка «неудовлетворительно» отмечает такие недостатки в подготовке, которые являются серьезным препятствием к успешному овладению последующим материалом.

### **Критерии оценивания знаний студентов при проведении тестирования**

4-балльная шкала	Показатели	Критерии
Отлично	1. Полнота выполнения тестовых заданий; 2. Своевременность выполнения;	Выполнено 85 % заданий предложенного теста, в заданиях открытого типа дан полный, развернутый ответ на поставленный вопрос.
Хорошо	3. Правильность ответов на вопросы; 4. Самостоятельность тестирования;	Выполнено 76 % заданий предложенного теста, в заданиях открытого типа дан полный, развернутый ответ на поставленный вопрос; однако были допущены неточности в определении понятий, терминов и др.
Удовлетворительно	5. и т.д.	Выполнено 61 % заданий предложенного теста, в заданиях открытого типа дан неполный ответ на поставленный вопрос, в ответе не присутствуют доказательные примеры, текст со стилистическими и орфографическими ошибками.
Неудовлетворительно		Выполнено 60 % заданий предложенного теста, на поставленные вопросы ответ отсутствует или неполный, допущены существенные ошибки в теоретическом материале (терминах, понятиях).

## **Критерии оценивания знаний студентов при проведении рубежного контроля**

Оценка **«отлично»** выставляется, если даны исчерпывающие и обоснованные ответы на все поставленные вопросы, при ответах выделялось главное, все теоретические положения умело увязывались с требованиями руководящих документов; ответы были четкими и краткими.

Оценка **«хорошо»** выставляется, если даны полные, достаточно обоснованные ответы на поставленные вопросы, при ответах не всегда выделялось главное, отдельные положения недостаточно увязывались с требованиями руководящих документов.

Оценка **«удовлетворительно»** выставляется, если даны в основном правильные ответы на все поставленные вопросы, но без должной глубины и обоснования, при ответах не выделялось главное и без должной логической последовательности.

Оценка **«неудовлетворительно»** выставляется, если не выполнены требования, предъявляемые к знаниям, оцениваемым «удовлетворительно».