

Минобрнауки России

Бузулукский гуманитарно-технологический институт (филиал)
федерального государственного бюджетного образовательного учреждения
высшего образования
«Оренбургский государственный университет»

Кафедра педагогического образования

Фонд
оценочных средств
по дисциплине «Информатика»

Уровень высшего образования

БАКАЛАВРИАТ

Направление подготовки

38.03.01 Экономика

(код и наименование направления подготовки)

Финансы государства и бизнеса

(наименование направленности (профиля) образовательной программы)

Квалификация

Бакалавр

Форма обучения

очно-заочная

Год набора 2024

Фонд оценочных средств предназначен для контроля знаний обучающихся по направлению подготовки 38.03.01 Экономика по дисциплине «Информатика»

Фонд оценочных средств рассмотрен и утвержден на заседании кафедры педагогического образования

наименование кафедры

протокол № 6 от 26.01.2024г.

Декан факультета

должность

подпись



О.Н. Григорьева

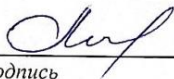
расшифровка подписи

Исполнитель:

ст. преподаватель

должность

подпись



С.А. Литвинова

расшифровка подписи

Раздел 1. Перечень компетенций, с указанием этапов их формирования в процессе освоения дисциплины

Формируемые компетенции		Планируемые результаты обучения по дисциплине, характеризующие этапы формирования компетенций	Виды оценочных средств/ шифр раздела в данном документе
УК-1 Способен осуществлять поиск, критический анализ и синтез информации, применять системный подход для решения поставленных задач	УК-1-В-4 Применяет методы сбора, хранения, обработки, передачи, анализа и синтеза информации с использованием компьютерных технологий для решения поставленных задач	<u>Знать:</u> - принципы информационного поиска, способы представления, обработки и передачи информации с использованием компьютерных и сетевых технологий.	Блок А – задания репродуктивного уровня Тестовые задания Вопросы для опроса
		<u>Уметь:</u> - проводить поиск, критический анализ и синтез информации применять системный подход для решения поставленных учебных и профессиональных задач с использованием современных компьютерных технологий.	Блок В – задания реконструктивного уровня Типовые задачи
		<u>Владеть:</u> - методами поиска, анализа и обработки информации, необходимыми для решения для поставленных учебных и профессиональных задач с использованием компьютерных технологий.	Блок С – задания практико-ориентированного и/или исследовательского уровня Задания типа «эссе»
ОПК-6 Способен понимать принципы работы современных информационных технологий и использовать их для решения задач профессиональной деятельности	ОПК-6-В-1 Понимает принципы работы современных информационных технологий и использует их для решения задач профессиональной деятельности ОПК-6-В-2 Использует пакеты прикладных программ и соответствующие информационно-коммуникационные технологии для решения профессиональных задач	<u>Знать:</u> - принципы обработки различных видов информации, виды и назначение современного программного обеспечения, профессионально-ориентированные прикладные программы.	Блок А – задания репродуктивного уровня Тестовые задания Вопросы для опроса
		<u>Уметь:</u> - обрабатывать информацию с использованием современных программных средств, работать с компьютером как	Блок В – задания реконструктивного уровня Типовые задачи

Формируемые компетенции		Планируемые результаты обучения по дисциплине, характеризующие этапы формирования компетенций	Виды оценочных средств/ шифр раздела в данном документе
		<p>средством управления информацией.</p>	
		<p><u>Владеть:</u> - прикладными средствами обработки информации при оформлении технической документации и решении профессиональных задач; - навыками подготовки обзоров, аннотаций, составления рефератов, научных докладов, публикаций, и библиографии по научно-исследовательской работе с учетом требований информационной безопасности.</p>	<p>Блок С – задания практико-ориентированного и/или исследовательского уровня Задания типа «эссе»</p>

Раздел 2. Типовые контрольные задания и иные материалы, необходимые для оценки планируемых результатов обучения по дисциплине (оценочные средства). Описание показателей и критериев оценивания компетенций, описание шкал оценивания.

Блок А

А.0 Тестовые задания

УК-1 Способен осуществлять поиск, критический анализ и синтез информации, применять системный подход для решения поставленных задач

Вопрос 1 (установление правильной последовательности)

Установить приоритетный порядок выполнения логических операций:


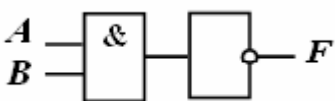
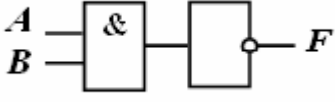
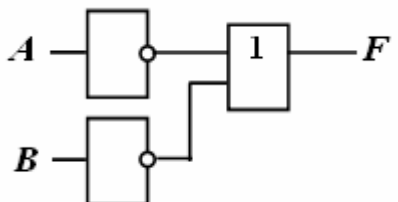
- 1) дизъюнкция
- 2) отрицание (инверсия)
- 3) конъюнкция
- 4) импликация
- 5) действия в скобках

Правильный ответ: 5, 2, 3, 1, 4

Вопрос 2 (выбор одного правильного ответа)

Логической функции $F = \text{не}(A \text{ или } B)$ соответствует логическая схема ...

Варианты ответов

- | | | | |
|----|---|----|--|
| 1) |  | 3) |  |
| 2) |  | 4) |  |

Правильный ответ: 1

Вопрос 3 (выбор одного правильного ответа)

Количества информации: 2^{10} байт; 20000 бит; 2001 байт; 2 Кбайт, упорядоченные по убыванию, соответствуют последовательности ...

Варианты ответов:

- 1) 20000 бит; 2 Кбайт; 2001 байт; 210 байт
- 2) 210 байт; 20000 бит; 2001 байт; 2 Кбайт
- 3) 20000 бит; 210 байт; 2001 байт; 2 Кбайт
- 4) 2 Кбайт; 210 байт; 2001 байт; 20000 бит

Правильный ответ: 1

Вопрос 4 (выбор одного правильного ответа)

Каким свойством информации обладают объекты: колокол, речь, костер, радио, электронная почта?

Варианты ответов:

- 1) передача
- 2) обработка
- 3) хранение
- 4) создание

Правильный ответ: 1

Вопрос 5 (выбор нескольких правильных ответов)

В числе элементов, которые входят в структуру типичного окна Windows, – ...

Варианты ответа

- 1) системный значок
- 2) строка состояния
- 3) закрывающая кнопка
- 4) системный ярлык
- 5) сворачивающая кнопка

Правильный ответ: 2, 3, 5

ОПК-6 Способен понимать принципы работы современных информационных технологий и использовать их для решения задач профессиональной деятельности

Вопрос 6 (выбор нескольких правильных ответов)

Какие из методов редактирования данных в ячейке MS Excel являются неправильными:

Варианты ответа

- 1) нажать F2
- 2) выделить ячейку и внести изменения в третьей секции строки формул
- 3) выделить ячейку и внести изменения в первой секции строки формул
- 4) дважды щелкнуть по ячейке левой кнопкой
- 5) щелкнуть по ячейке правой кнопкой

Правильный ответ: 3, 5

Вопрос 7 (установление соответствия)

Какую операцию НЕЛЬЗЯ применить к каталогу?

Варианты ответов:

- 1) создание;
- 2) удаление;
- 3) масштабирование;
- 4) просмотр;
- 5) копирование.

Правильный ответ: 3

Вопрос 8 (выбор одного правильного ответа)

В MS Power Point режим сортировщика слайдов предназначен для...

Варианты ответов:

- 1) редактирования содержания слайдов;
- 2) корректировки последовательности слайдов;
- 3) просмотра слайдов в полноэкранном режиме;
- 4) просмотра гиперссылок презентации.

Правильный ответ: 2

Вопрос 9 (выбор одного правильного ответа)

Поиск данных в базе данных...

Варианты ответов:

- 1) определение значений данных в текущей записи;
- 2) процедура выделения данных, однозначно определяющих записи;
- 3) процедура определения дескрипторов базы данных;
- 4) процедура выделения из множества записей подмножества, записи которого удовлетворяют поставленному условию.

Правильный ответ: 4

Вопрос 10 (выбор нескольких правильных ответов)

В зависимости от степени автоматизации информационных процессов различают следующие системы:

Варианты ответа

- 1) Ручные (все операции по переработке информации выполняются человеком).
- 2) Автоматизированные (часть функций управления или обработки данных осуществляется автоматически, а часть человеком).
- 3) Автоматические (все функции управления и обработки данных осуществляются техническими средствами без участия человека).
- 4) Смешанные

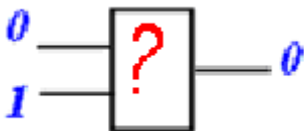
Правильный ответ: 1, 2, 3

А.1 Вопросы для опроса:

УК-1 Способен осуществлять поиск, критический анализ и синтез информации, применять системный подход для решения поставленных задач

Вопрос 1 (ответ словом)

Приведенный на рисунке логический элемент



реализует логическую операцию ...

Правильный ответ: конъюнкция

Вопрос 2 (ответ словом)

При установке нового программного продукта, необходимо выполнить его ...?

Правильный ответ: инсталляцию

ОПК-6 Способен понимать принципы работы современных информационных технологий и использовать их для решения задач профессиональной деятельности

Вопрос 3 (ответ словом)

К чему приведет следующая последовательность действий: «Установить указатель мышки на начало текста; нажать левую кнопку мышки и удерживая ее, передвигать мышку в нужном направлении» в текстовом редакторе Word?

Правильный ответ: выделение

Вопрос 4 (ответ числом)

Представлен фрагмент электронной таблицы в режиме отображения формул.

	A	B
1	3	2
2	4	3
3		=МАКС(A1:B2;A1+B2;A2+A1)

Какой результат примет ячейка В3?

Правильный ответ: 7

Вопрос 5 (ответ словом)

Как называется текст, повторяющийся вверху или внизу страницы в текстовом редакторе Word?

Правильный ответ: колонтитул

Вопрос 6 (ответ словом)

Запрос – это операция в БД, предназначенная для ... данных?

Правильный ответ: выборки и обработки

Вопрос 7 (ответ словом)

Иерархические модели баз данных представляют зависимые данные в виде...?

Правильный ответ: дерева

Вопрос 8 (ответ словом)

Определите, какую клавишу нужно удерживать при копировании разных элементов текста одного документа?

Правильный ответ: CTRL

Вопрос 9 (ответ словом)

Какое действие в MS Word описывает следующий алгоритм: «Выделить в тексте заголовки, перейти на вкладку «Ссылки» и нажать на иконку «Оглавление»?

Правильный ответ: создание оглавления (содержания)

Вопрос 10 (ответ словом)

Прикладное программное обеспечение, используемое для создания текстовых документов и работы с ними – это ...

Правильный ответ: текстовый редактор (процессор)

Блок В

В.0 Перечень лабораторных работ:

Раздел 1 Информатика и информатизация общества. Информация

1 Арифметические преобразования в различных системах счисления.

Раздел 2 Технические и программные средства реализации информационных процессов

1 Логические основы компьютера.

Раздел 3 Офисные технологии: текстовые документы, электронные таблицы, презентации

1 Работа с документом. Форматирование и редактирование текста, согласно стандартам оформления студенческих работ.

2 Создание и форматирование таблиц, форматы данных, автозаполнение ячеек, работа с формулами.

Раздел 4 Информационные системы и базы данных

1 Работа с базовыми объектами. Создание БД.

В.1 Типовые задачи:

УК-1 Способен осуществлять поиск, критический анализ и синтез информации, применять системный подход для решения поставленных задач

Задача 1. Электронный почтовый ящик имеет объем 1,535 Мбайт. Информация на его адрес по открытому на прием каналу связи передается со скоростью 2,5 Кбайт/с. Через какое время у поставщика услуг электронной почты появится повод прислать уведомление о переполнении почтового ящика? Укажите время в секундах, округлив до целых.

Правильный ответ: 629

Задача 2. Для хранения текста требуется 10500 байт. Сколько страниц займет этот текст при печати, если на странице размещается 30 строк по 70 символов в строке?

Правильный ответ: 5

Задача 3. Запись числа 65_8 в некоторой системе счисления выглядит так: 311_q . Найдите основание системы счисления q .

Правильный ответ: 4

ОПК-6 Способен понимать принципы работы современных информационных технологий и использовать их для решения задач профессиональной деятельности

Задача 4. Дана БД

№ п/п	Ф. И.О.	ПОЛ	ДОЛЖНОСТЬ	ВОЗАСТ	СТАЖ
1	Иванов	Муж	Следователь	44	20

2	Князев	Муж	Адвокат	55	36
3	Мель	Жен	Следователь	25	2
4	Лучко	Жен	Прокурор	39	10
5	Петров	Муж	Секретарь	28	4
6	Лютнева	Жен	Судья	47	26

Сформулировать условие поиска к таблице, дающее сведения о всех Следователях-женщинах, стаж работы которых не менее 5 лет.

Правильный ответ:

(ДОЛЖНОСТЬ=«Следователь») И (ПОЛ=«жен») И (СТАЖ >= 5)

Задача 5. Представлен фрагмент электронной таблицы в режиме отображения формул. Определить результат ячейки В3.

	А	В
1	1	2
2	3	
3		=МИН(А1:В2;А1+В2;А2+А1)

Правильный ответ: 1.

Блок С

С.1 Задания типа «эссе»

УК-1 Способен осуществлять поиск, критический анализ и синтез информации, применять системный подход для решения поставленных задач

1. Правильная оценка поступающих данных особенно важна в сфере управления и в ситуациях, связанных с принятием решений. Ошибки в управлении могут привести к техногенным катастрофам и социальным взрывам. Поэтому важно различать и грамотно использовать свойства информации. Объективность информации отражает то, насколько данные сведения соотносятся с реальной действительностью. Реальная действительность – это всё, что существует в природе независимо от воли или желания человека. Информация становится необъективной, когда отражается в индивидуальном сознании и претерпевает изменения различной степени. Эти изменения зависят от особенностей конкретного человека: образования, жизненного опыта, психологических характеристик личности. Таким образом, раскройте суть субъективных и объективных свойств информации.

Предполагаемый ответ:

Объективные: по смыслу; по способу восприятия информации людьми; по способу представления; по объему; по месту хранения; по способу кодирования; по вероятности появления.

Субъективные: полнота информации, достоверность информации, доступность информации, важность информации, актуальность информации, понятность информации.

2. Известно, что архитектура компьютера определяет принципы действия, информационные связи и взаимное соединение основных логических узлов

компьютера: процессора, оперативного ЗУ, внешних ЗУ и периферийных устройств. Как можно представить архитектуру ЭВМ для решения различных классов задач.

Предполагаемый ответ:

1. Классическая архитектура (архитектура фон Неймана).
2. Многопроцессорная архитектура.
3. Многомашина вычислительная система.

ОПК-7 Способен понимать принципы работы современных информационных технологий и использовать их для решения задач профессиональной деятельности

3. Описать назначения основных офисных приложений.

Предполагаемый ответ: Word – обработка текстовой информации; Excel – обработка числовой информации; PowerPoint – визуализация данных; Access – обработка баз данных.

4. Решение задач на ЭВМ – один из видов творческих заданий на занятиях, зачетах, экзаменах и олимпиадах по информатике. Опишите этапы построения диаграмм средствами электронных таблиц.

Предполагаемый ответ: сформировать исходные данные; выделить диапазон исходных данных; выбрать тип диаграммы; провести корректировку диаграммы.

5. Вы подготовили реферат или курсовую работу. Но когда принесли его распечатывать, то форматирование текста изменилось. 1) По какой причине это могло произойти? 2) Как Вам следует поступить?

Предполагаемый ответ: несоответствие версий ПО, неверное оформление текста. Провести корректировку форматирования. Сохранить документ в формате pdf.

Блок D

Экзаменационные вопросы (вопросы к зачету).

1. Понятие информации. Виды информации.
2. Единицы измерения количества информации.
3. Перевод чисел из одной системы счисления в другую.
4. Построение таблиц истинности сложных высказываний.
5. Логические основы компьютера.
6. Классификация программного обеспечения ПК.
7. Основные компоненты компьютера, их функциональное назначение и принципы работы.
8. Периферийные устройства компьютера.
9. Внешняя и внутренняя память компьютера.
10. Файл. Форматы файлов.
11. Виды окон в системе Windows. Интерфейс окон.
12. Электронные таблицы: панели инструментов, строка формул. Работа с панелями инструментов.
13. Типы данных, применяемых в табличном процессоре. Ввод и редактирование данных.
14. Что такое база данных? Объекты базы данных.
15. Базы данных: таблицы, создание таблиц. Общие сведения о таблицах.

16. Текстовый процессор: таблицы, создание таблиц, работа с таблицами.

17. Табличный процессор: работа с книгой: перемещение по книге; вставка, удаление, переименование, перемещение листов.

18. Системы управления базами данных: что такое запросы. Создание запроса. Заполнение бланка запроса.

19. Назначение и особенности работы с текстовыми редакторами/процессорами.

20. Назначение и особенности работы с электронными таблицами.

Описание показателей и критериев оценивания компетенций, описание шкал оценивания

4-балльная шкала	Отлично	Хорошо	Удовлетворительно	Неудовлетворительно
100 балльная шкала	86-100	76-85	50-75	0-49
Бинарная шкала	Зачтено			Не зачтено

Оценивание выполнения лабораторных заданий

<i>Бинарная шкала</i>	<i>Показатели</i>	<i>Критерии</i>
<i>Зачтено</i>	1. Полнота выполнения задания; 2. Своевременность выполнения задания; 3. Последовательность и рациональность выполнения задания; 4. Самостоятельность решения.	Задание решено самостоятельно либо с подсказками преподавателя. При этом составлен правильный алгоритм решения задания, в логическом рассуждении и решении нет ошибок либо допущены существенные; правильно сделан выбор формул для решения; есть объяснение решения; допускается, что задание решено нерациональным способом или допущено не более двух несущественных ошибок, получен верный ответ.
<i>Не зачтено</i>		Задание решено не верно.

Оценивание выполнения тестов (зачет)

<i>Бинарная шкала</i>	<i>Показатели</i>	<i>Критерии</i>
<i>Зачтено</i>	1. Полнота выполнения тестовых заданий; 2. Своевременность выполнения;	Выполнено более 50% заданий предложенного теста.
<i>Не зачтено</i>	3. Правильность ответов на вопросы; 4. Самостоятельность тестирования.	Выполнено менее 50% заданий предложенного теста.

Раздел 3. Методические материалы, определяющие процедуры оценивания знаний, умений, навыков и (или) опыта деятельности, характеризующих этапы формирования компетенций

Основными этапами формирования компетенций по дисциплине при изучении студентами дисциплины являются последовательное изучение содержательно связанных между собой разделов. В целом по дисциплине оценка «зачтено» ставится в следующих случаях:

- обучаемый демонстрирует самостоятельность в применении знаний, умений и навыков к решению учебных заданий в полном соответствии с образцом, данным преподавателем, по заданиям, решение которых было показано преподавателем, следует считать, что компетенция сформирована, но ее уровень недостаточно высок.

- обучаемый способен продемонстрировать самостоятельное применение знаний, умений и навыков при решении заданий, аналогичных тем, которые представлял преподаватель при потенциальном формировании компетенции, подтверждает наличие сформированной компетенции, причем на более высоком уровне. Наличие сформированной компетенции на повышенном уровне самостоятельности со стороны обучаемого при ее практической демонстрации в ходе решения аналогичных заданий следует оценивать, как положительное и устойчиво закрепленное в практическом навыке.

- обучаемый демонстрирует способность к полной самостоятельности (допускаются консультации с преподавателем по сопутствующим вопросам) в выборе способа решения неизвестных или нестандартных заданий в рамках учебной дисциплины с использованием знаний, умений и навыков, полученных как в ходе освоения данной учебной дисциплины, так и смежных дисциплин, следует считать компетенцию сформированной на высоком уровне.

Оценка «незачтено» ставится при неспособности обучаемого самостоятельно продемонстрировать наличие знаний при решении заданий, которые были представлены преподавателем вместе с образцом их решения, отсутствие самостоятельности в применении умения к использованию методов освоения учебной дисциплины и неспособность самостоятельно проявить навык повторения решения поставленной задачи по стандартному образцу свидетельствуют об отсутствии сформированной компетенции. Отсутствие подтверждения наличия сформированности компетенции свидетельствует об отрицательных результатах освоения учебной дисциплины.

При оценивании результатов обучения: знания, умения, навыки и/или опыта деятельности (владения) в процессе формирования заявленных компетенций используются различные формы оценочных средств контроля (промежуточной аттестации).

Таблица - Формы оценочных средств

№ п/п	Наименование оценочного средства	Краткая характеристика оценочного средства	Представление оценочного средства в фонде
1	Практические задания и задачи	Различают задачи и задания: а) репродуктивного уровня, позволяющие оценивать	Перечень задач и заданий

№ п/п	Наименование оценочного средства	Краткая характеристика оценочного средства	Представление оценочного средства в фонде
		<p>и диагностировать знание фактического материала (базовые понятия, алгоритмы, факты) и умение правильно использовать специальные термины и понятия, узнавание объектов изучения в рамках определенного раздела дисциплины;</p> <p>б) реконструктивного уровня, позволяющие оценивать и диагностировать умения синтезировать, анализировать, обобщать фактический и теоретический материал с формулированием конкретных выводов, установлением причинно-следственных связей;</p> <p>в) творческого уровня, позволяющие оценивать и диагностировать умения, интегрировать знания различных областей, аргументировать собственную точку зрения.</p> <p>Рекомендуется для оценки знаний умений и владений студентов.</p> <p>Форма предоставления ответа студента: электронный отчет.</p>	
2	Собеседование (на лабораторном занятии)	Средство контроля, организованное как специальная беседа преподавателя с обучающимся на темы, связанные с изучаемой дисциплиной, и рассчитанное на выяснение объема знаний обучающегося по определенной теме. Рекомендуется для оценки знаний студентов.	Вопросы по дисциплине
3	Тест (зачет)	<p>Система стандартизированных простых и комплексных заданий, позволяющая автоматизировать процедуру измерения уровня знаний, умений и владений обучающегося.</p> <p>Рекомендуется для оценки знаний, умений и владений студентов.</p> <p>Используется веб-приложение «Универсальная система тестирования БГТИ». На тестирование отводится 60 минут. Каждый вариант тестовых заданий включает 30 вопросов. Оценка «зачтено» выставляется студенту, если он набрал не менее 50 % правильных ответов. Оценка «не зачтено» ставится, если студент набрал менее 50 % правильных ответов.</p>	Тест (зачет)