

Минобрнауки России

Бузулукский гуманитарно-технологический институт (филиал)
федерального государственного бюджетного образовательного учреждения
высшего образования
«Оренбургский государственный университет»

Кафедра общепрофессиональных и технических дисциплин

**Фонд
оценочных средств**

по дисциплине «Автоматизированные системы коммерческого учета
электроэнергии»

Уровень высшего образования

БАКАЛАВРИАТ

13.03.02 Электроэнергетика и электротехника
(код и наименование направления подготовки)

Электроснабжение
(наименование направленности (профиля) образовательной программы)

Квалификация

Бакалавр

Форма обучения

заочная

Фонд оценочных средств предназначен для контроля знаний обучающихся направления 13.03.02 Электроэнергетика и электротехника по дисциплине «Автоматизированные системы коммерческого учета электроэнергии»

Фонд оценочных средств рассмотрен и утвержден на заседании кафедры общепрофессиональных и технических дисциплин
наименование кафедры

протокол № 6 от 12.02.2024 г.

Декан факультета

должность


подпись

И. В. Завьялова

расшифровка подписи

Исполнители:

доцент кафедры

должность


подпись

Е. В. Фролова

расшифровка подписи

Раздел 1. Перечень компетенций, с указанием этапов их формирования в процессе освоения дисциплины

Формируемые компетенции	Код и наименование индикатора достижения компетенции	Планируемые результаты обучения по дисциплине, характеризующие этапы формирования компетенций	Виды оценочных средств/ шифр раздела в данном документе
ПК*-1 Способен участвовать в проектировании объектов профессиональной деятельности	ПК*-1-В-4 Осуществляет сбор и анализ исходных данных для проектирования и выбора оптимального состава оборудования систем электро-снабжения	<p><u>Знать:</u></p> <ul style="list-style-type: none"> - современные тенденции и перспективы развития АСКУЭ - основы тарифной политики в области электроснабжения промышленных предприятий - требования, предъявляемые стандартами, техническими условиями и другими нормативными документами к проектам электроэнергетических и электротехнических систем, в том числе требования энергоэффективности функционирования объектов 	<p>Блок А – задания репродуктивного уровня А.0 – Вопросы закрытого типа (тестовые задание, установление соответствия или последовательности) А.1 – Вопросы для опроса открытого типа</p>
		<p><u>Уметь:</u></p> <ul style="list-style-type: none"> - работать с технической документацией по АСКУЭ - осуществлять сбор и анализ исходных данных для проектирования, проводить технико-экономическое обоснование технических решений в процессе проектирования, выбирать оптимальный состав оборудования. 	<p>Блок В – задания реконструктивно-го уровня В.1 – Типовые задачи</p>
		<p><u>Владеть:</u></p> <ul style="list-style-type: none"> - навыками методики расчета основных режимов и выбора аппаратной базы АСКУЭ - современными проектными технологиями в области проектирования электроэнергетических объектов. 	<p>Блок С – задания практико-ориентированного и/или исследовательского уровня С.1 - Индивидуальные творческие задания (типа «эссе»)</p>
ПК*-3 Способен применять методы и технические средства эксплуатационных испытаний и диагностики электроэнергетического и электротехнического оборудования	ПК*-3-В-1 Выполняет проверку работоспособности и настройку энергетического оборудования	<p><u>Знать:</u></p> <ul style="list-style-type: none"> - принципы построения и алгоритмическое описание функционирования систем АСКУЭ их элементную базу - основные практические требования по выбору и обоснованию методов и технических средств для проведения эксплуатационных испытаний и диагностики электроэнергетического и электротехнического оборудования 	<p>Блок А – задания репродуктивного уровня А.0 – Вопросы закрытого типа (тестовые задание, установление соответствия или последовательности) А.1 – Вопросы для опроса открытого типа</p>
		<p><u>Уметь:</u></p> <ul style="list-style-type: none"> - выполнять расчеты, связанные с 	<p>Блок В – задания реконструктивного</p>

Формируемые компетенции	Код и наименование индикатора достижения компетенции	Планируемые результаты обучения по дисциплине, характеризующие этапы формирования компетенций	Виды оценочных средств/ шифр раздела в данном документе
		<p>определением параметров измерительных систем и линий передачи данных в АСКУЭ выполнять метрологическую оценку измерительного канала</p> <ul style="list-style-type: none"> - проводить эксплуатационные испытания и диагностику сложного электроэнергетического и электротехнического оборудования современных систем электроснабжения, рассчитывать основные параметры режимов работы электротехнического оборудования. <p>Владеть:</p> <ul style="list-style-type: none"> - практическими навыками по использованию, техническому обслуживанию и предупредительному ремонту АСКУЭ и ее элементов - современными методами, техническими средствами и средствами измерений для производства эксплуатационных испытаний и диагностики электроэнергетического и электротехнического оборудования, а так же определения их энергетических характеристик и параметров эффективности работы систем электроснабжения в части систем технологического контроля и управления. 	<p>уровня В.1 – Типовые задачи</p> <p>Блок С – задания практико-ориентированного и/или исследовательского уровня С.1 - Индивидуальные творческие задания (типа «эссе»)</p>
ПК*-9 Способен использовать современное программное обеспечение для проектирования и эксплуатации систем электроснабжения	ПК*-9-В-3 Использует современное программное обеспечение для настройки режимов работы электроэнергетического оборудования	<p>Знать:</p> <ul style="list-style-type: none"> - государственные и отраслевые стандарты, регламентирующие методы расчета и эксплуатации АСКУЭ - основные практические требования по выбору и обоснованию современного программного обеспечения для проектирования и эксплуатации систем электроснабжения, в том числе в части систем технологического контроля и управления, с учётом технических (паспортных) характеристик оборудования энергообъектов. <p>Уметь:</p>	<p>Блок А – задания репродуктивного уровня А.0 – Вопросы закрытого типа (тестовые задание, установление соответствия или последовательности) А.1 – Вопросы для опроса открытого типа</p> <p>Блок В – задания</p>

Формируемые компетенции	Код и наименование индикатора достижения компетенции	Планируемые результаты обучения по дисциплине, характеризующие этапы формирования компетенций	Виды оценочных средств/ шифр раздела в данном документе
		<p>- применять компьютерную технику и информационные технологии в своей профессиональной деятельности</p> <p>- проектировать системы электроснабжения и рассчитывать основные параметры режимов работы электротехнического оборудования с использованием современного программного обеспечения для проектирования и эксплуатации систем электроснабжения</p>	<p>реконструктивного уровня</p> <p>В.1 – Типовые задачи</p>
		<p>Владеть:</p> <p>- современным программным обеспечением для проектирования и эксплуатации систем электроснабжения современными методами расчетов систем электроснабжения.</p>	<p>Блок С – задания практико-ориентированного и/или исследовательского уровня</p> <p>С.1 - Индивидуальные творческие задания (типа «эссе»)</p>

Раздел 2. Типовые контрольные задания и иные материалы, необходимые для оценки планируемых результатов обучения по дисциплине (оценочные средства). Описание показателей и критериев оценивания компетенций, описание шкал оценивания.

Блок А

А.0 Фонд тестовых заданий по дисциплине, разработанный и утвержденный в соответствии с Положением «О формировании фонда тестовых заданий по дисциплине»: Фонд тестовых заданий по дисциплине «Автоматизированные системы коммерческого учета электроэнергии» / сост. Фролова Е. В. – Бузулук: Бузулук. гуман.-технолог. институт (филиал) ОГУ, 2024.

ПК*-1 Способен участвовать в проектировании объектов профессиональной деятельности

1 Информационно-вычислительный комплекс (ИВК)— часть системы от электросчётчика до контролирующей организации. К ИВК относятся (выбор нескольких вариантов ответов):

Варианты ответов

а) устройства сбора и передачи данных (УСПД)

б) контролеры удаленного сбора данных (КУСД)

в) оборудование, устройства защиты и автоматики и средства управления, операции с которыми оперативно-диспетчерский персонал данного уровня выполняет непосредственно

г) каналы связи между электросчётчиками и УСПД

д) коммуникационная среда и каналы связи между УСПД и серверами верхнего уровня (переход с нижнего уровня на верхний)

2 Крупным потребителям электроэнергии (фабрикам, заводам, портами т.п.) АИИС КУЭ даёт следующие преимущества (выбор нескольких вариантов ответов):

Варианты ответов

а) отсутствие необходимости в ручном снятии показаний множества электросчётчиков

б) повышение достоверности учета электроэнергии

в) облегчение ведения многотарифного учёта электроэнергии

г) облегчение прогнозирования затрат на электроэнергию

д) контроль качества электроэнергии (не сертифицирован)

е) возможность автоматической передачи данных о количестве потреблённой электроэнергии в энергосбытовую организацию

ж) повышение оперативности получения данных, используемых для коммерческих расчетов на оптовом рынке электроэнергии РФ

3 Системы энергоучёта позволяют производить учёт потребления электроэнергии и тепла на объектах (выбор нескольких вариантов ответов):

Варианты ответов

а) жилого назначения

б) коммерческого назначения

в) производственного назначения

г) оборонной промышленности

4 Решение проблемы учета электроэнергии требует создания автоматизированных систем контроля и учета, которые в общем случае содержат три уровня. Расположите оборудования в следующей последовательности: нижний, средний, верхний уровни.

– первичные измерительные преобразователи (ПИП) с телеметрическими выходами, непрерывно или с минимальным интервалом усреднения измеряющие параметры электроэнергии;

– персональный компьютер (ПК) со специализированным программным обеспечением АСКУЭ, осуществляющий сбор информации с контроллера (или группы контроллеров) среднего уровня, итоговую обработку этой информации как по точкам учета, так и по их группам (подразделениям и объектам предприятия), отображение и документирование данных учета в виде, удобном для анализа и принятия решений (управления) оперативным персоналом службы главного энергетика и руководством предприятия;

– контроллеры (специализированные измерительные системы или многофункциональные программируемые преобразователи) со встроенным

программным обеспечением учета, осуществляющие в заданном цикле интервала усреднения круглосуточный сбор измерительных данных с территориально распределенных ПИП, накопление, обработку и передачу этих данных на верхний уровень;

Правильный ответ:

Нижний уровень – первичные измерительные преобразователи (ПИП) с телеметрическими выходами, непрерывно или с минимальным интервалом усреднения измеряющие параметры электроэнергии;

Средний уровень – контроллеры (специализированные измерительные системы или многофункциональные программируемые преобразователи) со встроенным программным обеспечением учета, осуществляющие в заданном цикле интервала усреднения круглосуточный сбор измерительных данных с территориально распределенных ПИП, накопление, обработку и передачу этих данных на верхний уровень;

Верхний уровень - персональный компьютер (ПК) со специализированным программным обеспечением АСКУЭ, осуществляющий сбор информации с контроллера (или группы контроллеров) среднего уровня, итоговую обработку этой информации как по точкам учета, так и по их группам (подразделениям и объектам предприятия), отображение и документирование данных учета в виде, удобном для анализа и принятия решений (управления) оперативным персоналом службы главного энергетика и руководством предприятия;

ПК*-3 Способен применять методы и технические средства эксплуатационных испытаний и диагностики электроэнергетического и электротехнического оборудования

5 Интерфейс канала связи АСКУЭ с токовой петлей (CL) позволяет осуществить связь без использования аппаратуры передачи данных (модемов) по физическим линиям на расстояние (выбор одного варианта ответа):

- а) до 3 км
- б) до 5 км
- в) до 1 км

6 Установите соответствие между названием и назначением счетчиков

Список 1	Список 2
Однофазные счетчики	счетчик, измерительные элементы которого включаются непосредственно в сеть (без измерительных трансформаторов).
Трехфазные счетчики	применяются для учета электроэнергии в основном у коммунально- бытовые потребители электроэнергии
Счетчики непосредственного включения	используют преимущественно промышленные потребители

Правильный ответ:

1-2

2-3

3-1

7 Установите соответствие между названием и содержанием уровней система контроля АСКУЭ

Список 1	Список 2
измерительный	его элементами являются шкафы устройств сбора и передачи данных. Указанный уровень автоматизированной системы контроля энергоресурсов выполняет функцию передачи информации по конкретному объекту (группе объектов) в автоматическую систему управления.
сбор и хранение информации	его элементами являются средства измерения, т.е. приборы и различные датчики, данный уровень автоматизированной системы контроля энергоресурсов выполняет функцию проведения измерение электрической энергии и параметров системы.
связующий	его элементами являются оборудование центра сбора информации или информационно-вычислительный комплекс (сервер, контроллер, компьютер). Указанный уровень автоматизированной системы контроля энергоресурсов выполняет функцию хранения информации в базе данных автоматической системы управления для последующего анализа.

Правильный ответ:

1-2

2-3

3-1

8 Установите правильную последовательность событий полного цикла проектирования и внедрения АСКУЭ (в виде цепочки из цифр, определяющий последовательность этапов):

- 1) предпроектное обследование объектов
- 2) поставки средств и элементов АСКУЭ
- 3) ввод АСКУЭ в эксплуатацию
- 4) проектные работы на создание АСКУЭ
- 5) комплексные испытания АСКУЭ
- 6) пуско-наладочные работы
- 7) монтаж оборудования

Правильный ответ: 1-4-2-7-6-5-3

ПК*-9 Способен использовать современное программное обеспечение для проектирования и эксплуатации систем электроснабжения

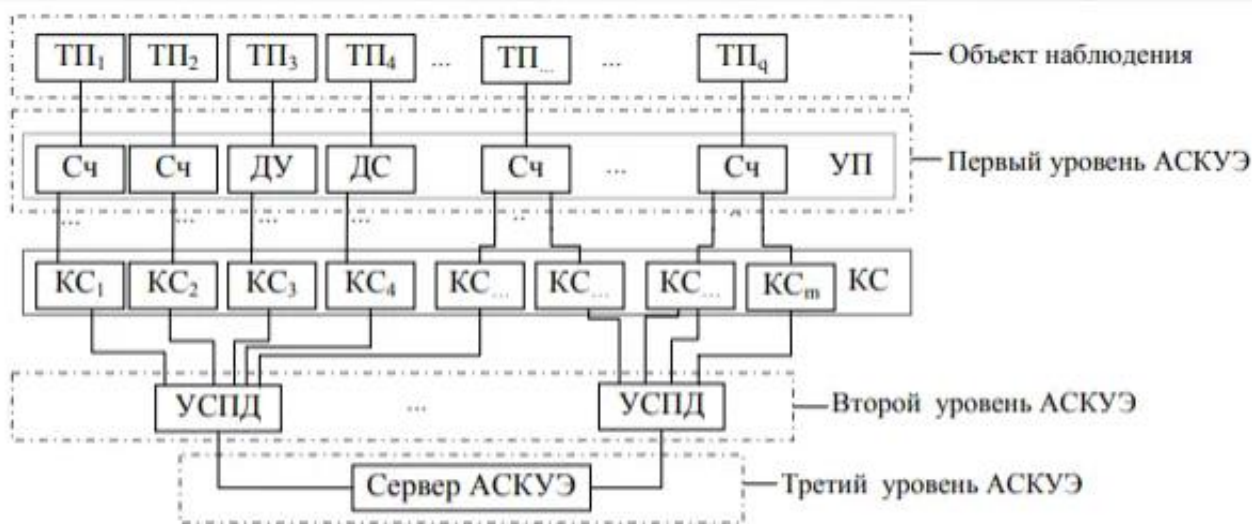
9 Установите соответствие между названием и содержанием современное программное обеспечение для настройки режимов работы электроэнергетического оборудования

Список 1	Список 2
Femlab, FlexPDE, FEMM, ANSYS, ELCUT	Специальные математические комплексы для инженерно-технических и научных расчетов.
Maple, Mathcad, Matlab, Maxima, Scilab, GNU Octave	Программы для инженерного моделирования тепловых, механических и электромагнитных полей методом конечных элементов.
MicroTran, Simulink, Multisim, RTDS Simulator, ATP-EMTP, EMTP-RV, PSCAD-EMTDC	Программы для моделирования процессов в электрических цепях и сетях.

Правильный ответ:

- 1-2
- 2-1
- 3-3

10 Современные АСКУЭ состоят чаще всего из трех уровней (рисунок 1).



ТП – точки подключения; УП – устройства подключения (датчики управления, датчики сигнализации, счетчики электроэнергии); Сч – счетчики электроэнергии; ДС – датчики сигнализации; ДУ – датчики управления; УСПД – устройства сбора и передачи данных; КС – каналы связи между УП и УСПД

Рисунок 1 – Уровни АСКУЭ

Установите принадлежность оборудования и ПО: первый уровень, второй уровень, третий уровень (расставив цифры перед перечнем оборудования):

_____уровень: устройства сбора и передачи данных (УСПД) и средств связи (модемы, радиостанции), которые отвечают за передачу информации между сервером системы и датчиками.

_____уровень: устройства учета электроэнергии, то есть счетчики, которые устанавливаются у потребителя. Они могут быть электронные или индукционные и нужны для измерения активной и(или) реактивной энергии. Помимо этого, при необходимости можно установить датчики управления и сигнализации, чтобы АСКУЭ выполняла функции телеконтроля и телеуправления.

_____уровень: серверное оборудование и программное обеспечение, благодаря которому вся полученная информация анализируется, обрабатывается и хранится, например на компьютере с программным обеспечением АСКУЭ.

Правильный ответ:

второй уровень: устройства сбора и передачи данных (УСПД) и средств связи (модемы, радиостанции), которые отвечают за передачу информации между сервером системы и датчиками.

первый уровень: устройства учета электроэнергии, то есть счетчики, которые устанавливаются у потребителя. Они могут быть электронные или индукционные и нужны для измерения активной и(или) реактивной энергии. Помимо этого, при необходимости можно установить датчики управления и сигнализации, чтобы АСКУЭ выполняла функции телеконтроля и телеуправления.

третий уровень: серверное оборудование и программное обеспечение, благодаря которому вся полученная информация анализируется, обрабатывается и хранится, например на компьютере с программным обеспечением АСКУЭ.

A.1 Вопросы для опроса:

ПК*-1 Способен участвовать в проектировании объектов профессиональной деятельности

1 Расшифруйте аббревиатуру АСУ ТП. _____.

Правильный ответ: автоматизированная система управления технологическим процессом

2 В промышленности и энергосистемах сформировались системы технического и коммерческого учёта ресурсов. Для контроля расхода электроэнергии внутри энергообъекта для расчёта и анализа потерь электроэнергии в электрических сетях, а также для учёта расхода электроэнергии на производственные нужды, предназначен _____ учёт.

Правильный ответ: технический.

3 В промышленности и энергосистемах сформировались системы технического и коммерческого учёта ресурсов. Для измерений и сбора информации о фактическом производстве и потреблении электроэнергии, в том числе как основание для финансовых взаиморасчётов между участниками рынка, предназначен _____ учет.

Правильный ответ: коммерческий.

4 Важным параметром телеизмерений является _____.
Ответ словом, в именительном падеже.

Правильный ответ: точность.

ПК*-3 Способен применять методы и технические средства эксплуатационных испытаний и диагностики электроэнергетического и электротехнического оборудования

5 Набор отраслевых классификаторов и кодировщиков, а также совокупность форматов электронных документов, методов защиты и шифрования информации при коммерческом учете энергии называется _____ обеспечение.

Правильный ответ: информационное.

6 Индукционные счетчики исполнения УХЛ, категории 4, предназначены для работы при температурах от 0 до 40 °С и относительной влажности воздуха не более _____%. Ответ целым числом.

Правильный ответ: 80.

7 Нормативные межповерочные интервалы однофазных счетчиков составляют _____лет. Ответ целым числом.

Правильный ответ: 16.

8 Чему равна угловая погрешность трансформатора тока класса точности 0,5? Ответ целым числом.

Правильный ответ: 0,5.

ПК*-9 Способен использовать современное программное обеспечение для проектирования и эксплуатации систем электроснабжения

9 Как называется устройство, с помощью которого можно одновременно подключать несколько счетчиков электроэнергии к ПЭВМ? Ответ двумя словами через дефис, в именительном падеже.

Правильный ответ: мультиплексор-расширитель.

10 Цепочка от питающего фидера, проходящая через измерительные трансформаторы тока и напряжения, электросчетчик с телеметрическим выходом и двухпроводная линия связи до контроллера это _____ канал.
Ответ словом.

Правильный ответ: измерительный.

Блок В

В.1 Типовые задачи:

ПК*-1 Способен участвовать в проектировании объектов профессиональной деятельности

1 Чему равен масштабный коэффициент K канала учета АСКУЭ, к которому подключен индукционный счетчик с передаточным числом 450 об/кВт·ч, установленный в сети 0,4 кВ через измерительный трансформатор тока с $K_{ТТ}=1400/5$ и формирующий 4 имп/об.? Ответ числом, точность – два знака после запятой

Правильный ответ: 0,16.

2 Определить наибольшую возможную относительную погрешность при измерении электрической энергии ваттметром ($K=0,5$; $P=750$ Вт), если время 2 мин было измерено с максимальной погрешностью $\Delta t_{\text{счет}} = \pm 2$ с, а показание ваттметра в течение указанного промежутка времени было 200 Вт. Ответ числом, точность – два знака после запятой

Правильный ответ: 3,60.

ПК*-3 Способен применять методы и технические средства эксплуатационных испытаний и диагностики электроэнергетического и электротехнического оборудования

ПК*-9 Способен использовать современное программное обеспечение для проектирования и эксплуатации систем электроснабжения

3 Определить среднюю мощность приемника по показаниям однофазного счетчика активной энергии СО-5У (рисунок 1). Паспортные данные счетчика: $U_{\text{н}} = 127$ В, $I_{\text{нов}} = 10$ А, $1 \text{ кВт} \cdot \text{ч} = 1200$ оборотов диска. Диск счетчика совершил за 10 мин 200 оборотов. Ответ целым числом.

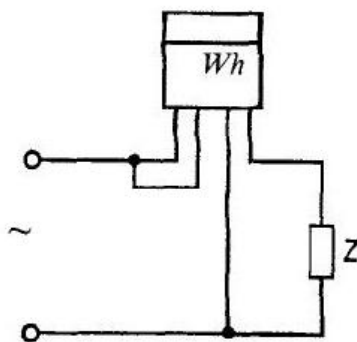


Рисунок 1 – Схема включения счетчика

Правильный ответ: 1.

4 Счетчик активной энергии присоединен к ТТ150/1 А и ТН 10000/100 В. Показания счетчика в конце предыдущего расчетного периода составили 1160 кВт·ч, а в конце текущего периода 1205 кВт·ч. Определить потребление электроэнергии. Ответ числом, точность – два знака после запятой. $U_{\text{ТН}}=10000$, $U_{\text{ТТ}}=100$, $I_1/I_2=124/$

Правильный ответ: 0,04.

5 Счетчик электрической энергии имеет паспортные данные: 120 В, 10 А, 1 кВт·ч — 625 оборотов. Определить мощность нагрузки, если его диск сделал за 10 мин 450 оборотов. Ответ целым числом.

Правильный ответ: 4320.

Блок С

С.1 Индивидуальные творческие задания (вопрос типа «эссе»)

ПК*-1 Способен участвовать в проектировании объектов профессиональной деятельности

1 В нескольких предложениях обоснуйте необходимость проектирования автоматизированных систем коммерческого учёта электроэнергии как части систем электроснабжения.

Ответ обучающегося должен содержать следующие ключевые слова: электрическая энергия, автоматизированная система, коммерческий учёт, программное обеспечение, потребление энергоресурсов.

2 В нескольких предложениях сформулируйте роль измерительных комплексов по учету электроэнергии в АСКУЭ.

Ответ обучающегося должен содержать следующие ключевые слова: электрическая энергия, АСКУЭ, измерение, учет энергии.

ПК*-3 Способен применять методы и технические средства эксплуатационных испытаний и диагностики электроэнергетического и электротехнического оборудования

3 Перечислите каковы основные недостатки приборного учета электроэнергии на промышленных предприятиях, выполненного на базе только электросчетчиков.

Примерный вариант ответа: грубая аппроксимация реального процесса энергопотребления; неполнота и фрагментарность энергоучета; низкая точность и достоверность; анахронизм; малая информативность и высокая трудоемкость; низкий класс точности приборов учета.

4 Обоснуйте преимущества автоматизированного учета электроэнергии на промышленных предприятиях

Примерный вариант ответа: минимум участия человека на этапе измерения, сбора и обработки данных; достоверность, точность, оперативность контроля за энергопотреблением; гибкость и адаптация к различным тарифным системам; возможность минимизации энергозатрат на основе полного контроля всего процесс энергопотребления

ПК*-9 Способен использовать современное программное обеспечение для проектирования и эксплуатации систем электроснабжения

5 В нескольких предложениях обоснуйте необходимость использования современного программного обеспечения для настройки режимов работы электроэнергетического оборудования при автоматизации учета электроэнергии.

Ответ обучающегося должен содержать следующие ключевые слова: повышения оперативности; точность и достоверности учета электроэнергии; автоматизация, программное обеспечение

Блок D

Вопросы к дифференцированному зачету

1. Основные принципы организации учета электроэнергии
2. Учет активной электроэнергии на электростанциях. Учет активной электроэнергии в электрических сетях
3. Учет электроэнергии и мощности в электроустановках потребителей
4. Контроль баланса электрической энергии на электростанциях
5. Контроль баланса электрической энергии на подстанциях и сетевых предприятиях
6. Особенности учета межсистемных перетоков электроэнергии
7. Учет реактивной электроэнергии в электроустановках
8. Счетчики ЭЭ. Типы. Принципы работы. Классы точности. Схемы включения счетчиков электроэнергии
9. Расчетные параметры средств учета электроэнергии
10. Коммерческий учет ЭЭ на ОРЭ. Потребители коммерческой информации
11. Особенности получения информации для целей коммерческого учета электроэнергии
12. Организация системы измерений и сбора информации на ОРЭ
13. Назначение и функции АИИС КУЭ
14. Расчетные способы замещения измерительной информации. Мониторинг потерь и учетных данных
15. Современное программное обеспечение для настройки режимов работы электроэнергетического оборудования

Оценивание выполнения тестов

4-балльная шкала	Показатели	Критерии
Отлично	<ol style="list-style-type: none">1. Полнота выполнения тестовых заданий;2. Своевременность выполнения;3. Правильность ответов	Выполнено более 95 % заданий предложенного теста, в заданиях открытого типа дан полный, развернутый ответ на поставленный вопрос

Хорошо	на вопросы; 4. Самостоятельность тестирования.	Выполнено от 75 до 95 % заданий предложенного теста, в заданиях открытого типа дан полный, развернутый ответ на поставленный вопрос; однако были допущены неточности в определении понятий, терминов и др.
Удовлетворительно		Выполнено от 50 до 75 % заданий предложенного теста, в заданиях открытого типа дан неполный ответ на поставленный вопрос, в ответе не присутствуют доказательные примеры, текст со стилистическими и орфографическими ошибками.
Неудовлетворительно		Выполнено менее 50 % заданий предложенного теста, на поставленные вопросы ответ отсутствует или неполный, допущены существенные ошибки в теоретическом материале (терминах, понятиях).

Оценивание устного ответа на практическом занятии

4-балльная шкала	Показатели	Критерии
Отлично	<ol style="list-style-type: none"> 1. Правильность и/или аргументированность изложения (последовательность действий); 2. Самостоятельность ответа; 3. Культура речи; 4. Степень осознанности, понимания изученного 5. Глубина / полнота рассмотрения темы; 6. Соответствие выступления теме, 	<p>Дан полный, в логической последовательности развернутый ответ на поставленный вопрос, где он продемонстрировал знания предмета в полном объеме учебной программы, достаточно глубоко осмысливает дисциплину, самостоятельно, и исчерпывающе отвечает на дополнительные вопросы, приводит собственные примеры по проблематике поставленного вопроса, решил предложенные практические задания без ошибок.</p>

Хорошо	поставленным целям и задачам	<p>Дан развернутый ответ на поставленный вопрос, где студент демонстрирует знания, приобретенные на лекционных и семинарских занятиях, а также полученные посредством изучения обязательных учебных материалов по курсу, дает аргументированные ответы, приводит примеры, в ответе присутствует свободное владение монологической речью, логичность и последовательность ответа. Однако допускается неточность в ответе. Решил предложенные практические задания с небольшими неточностями.</p>
Удовлетворительно		<p>Дан ответ, свидетельствующий в основном о знании процессов изучаемой дисциплины, отличающийся недостаточной глубиной и полнотой раскрытия темы, знанием основных вопросов теории, слабо сформированными навыками анализа явлений, процессов, недостаточным умением давать аргументированные ответы и приводить примеры, недостаточно свободным владением монологической речью, логичностью и последовательностью ответа. Допускается несколько ошибок в содержании ответа и решении практических заданий.</p>

Неудовлетворительно		Дан ответ, который содержит ряд серьезных неточностей, обнаруживающий незнание процессов изучаемой предметной области, отличающийся неглубоким раскрытием темы, незнанием основных вопросов теории, несформированными навыками анализа явлений, процессов, неумением давать аргументированные ответы, слабым владением монологической речью, отсутствием логичности и последовательности. Выводы поверхностны. Решение практических заданий не выполнено, т.е студент не способен ответить на вопросы даже при дополнительных наводящих вопросах преподавателя.
---------------------	--	---

Оценивание индивидуального творческого задания

4-балльная шкала	Показатели	Критерии
Отлично	1 Правильность и/или аргументированность изложения (последовательность действий); 2 Самостоятельность ответа; 3 Теоретическая обоснованность решений, лежащих в основе замысла и воплощенных в результате;	Логически и лексически грамотно изложенный, содержательный и аргументированный текст, подкрепленный знанием литературы и источников по рассматриваемому вопросу, ссылка на новейшие исследования, проводившиеся по данному вопросу, использование современных статистических данных
Хорошо	4 Научность подхода к решению; 5 Владение терминологией; 6 Характер	Логически и лексически грамотно изложенный, содержательный и аргументированный текст, подкрепленный знанием литературы и источников по рассматриваемому вопросу, использование современных статистических данных

Удовлетворительно	представления результатов (наглядность, оформление, донесение до слушателей и др.)	Текст с незначительным нарушением логики изложения материала, допущены неточности (при ссылках на нормативно-правовые акты, статистику) без использования статистических данных либо с использованием явно устаревших материалов
Неудовлетворительно		Не вполне логичное изложение материала при наличии неточностей, незнание литературы, источников по рассматриваемому вопросу

Оценивание решения задачи

4-балльная шкала	Показатели	Критерии
Отлично	1. Полнота выполнения; 2. Своевременность выполнения; 3. Последовательность и рациональность выполнения; 4. Самостоятельность решения;	Задача решена самостоятельно. При этом составлен правильный алгоритм решения задания, в логических рассуждениях, в выборе формул и решении нет ошибок, получен верный ответ, задание решено рациональным способом.
Хорошо		Задача решена с помощью преподавателя (дано направление решение). При этом составлен правильный алгоритм решения задания, в логическом рассуждении и решении нет существенных ошибок; правильно сделан выбор формул для решения; есть объяснение решения, но задание решено нерациональным способом или допущено не более двух несущественных ошибок, получен верный ответ.
Удовлетворительно		Задача решена с подсказками преподавателя (названы формулы). При этом задание понято правильно, в логическом рассуждении нет существенных ошибок, но допущены существенные ошибки в выборе формул или в математических расчетах; задание решено не полностью или в общем виде.

Неудовлетворительно		Задание не решено.
---------------------	--	--------------------

Оценивание ответа на зачете

4-балльная шкала	Показатели	Критерии
Отлично	<p>1. Полнота изложения теоретического материала;</p> <p>2. Полнота и правильность решения практического задания;</p> <p>3. Правильность и/или аргументированность изложения (последовательность действий);</p> <p>4. Самостоятельность ответа;</p>	<p>Дан полный, в логической последовательности развернутый ответ на поставленный вопрос, где он продемонстрировал знания предмета в полном объеме учебной программы, достаточно глубоко осмысливает дисциплину, самостоятельно, и исчерпывающе отвечает на дополнительные вопросы, приводит собственные примеры по проблематике поставленного вопроса, решил предложенные практические задания без ошибок.</p>
Хорошо		<p>Дан развернутый ответ на поставленный вопрос, где студент демонстрирует знания, приобретенные на лекционных и семинарских занятиях, а также полученные посредством изучения обязательных учебных материалов по курсу, дает аргументированные ответы, приводит примеры, в ответе присутствует свободное владение монологической речью, логичность и последовательность ответа. Однако допускается неточность в ответе. Решил предложенные практические задания с небольшими неточностями.</p>
Удовлетворительно		<p>Дан ответ, свидетельствующий в основном о знании процессов изучаемой дисциплины, отличающийся недостаточной глубиной и полнотой раскрытия темы, знанием основных вопросов теории, слабо сформированными навыками анализа явлений, процессов, недостаточным умением давать аргументированные ответы и приводить примеры, недостаточно свободным владением</p>

4-балльная шкала	Показатели	Критерии
		<p>монологической речью, логичностью и последовательностью ответа. Допускается несколько ошибок в содержании ответа и решении практических заданий.</p>
Неудовлетворительно		<p>Дан ответ, который содержит ряд серьезных неточностей, обнаруживающий незнание процессов изучаемой предметной области, отличающийся неглубоким раскрытием темы, незнанием основных вопросов теории, несформированными навыками анализа явлений, процессов, неумением давать аргументированные ответы, слабым владением монологической речью, отсутствием логичности и последовательности. Выводы поверхностны. Решение практических заданий не выполнено, студент не способен ответить на вопросы даже при дополнительных наводящих вопросах</p>

Раздел 3. Методические материалы, определяющие процедуры оценивания знаний, умений, навыков и (или) опыта деятельности, характеризующих этапы формирования компетенций

Основными этапами формирования компетенций по дисциплине при изучении студентами дисциплины являются последовательное изучение содержательно связанных между собой разделов. При оценивании результатов обучения: знания, умения, навыки и/или опыта деятельности (владения) в процессе формирования заявленных компетенций используются различные формы оценочных средств текущего, рубежного и итогового контроля (промежуточной аттестации).

Практическая работа заключается в выполнении обучающимися самостоятельно или под руководством преподавателя комплекса учебных заданий, направленных на совершенствование компетенции обучающихся и на уровне, необходимом для бакалавров. Практические задания обучающиеся представляют в письменном виде. Тематика и содержание практических занятий представлены в методических указаниях к данному виду работы и соответствует рабочей

программе дисциплины.

ИТЗ выполняются учащимися (индивидуально или по группам) под руководством и наблюдением преподавателя. Сущность метода выполнения работ состоит в том, что учащиеся, изучив теоретический материал, выполняют практические упражнения по применению этого материала на практике, вырабатывая, таким образом, разнообразные умения и навыки.

Основой для определения отметки на диф. зачете служит уровень усвоения обучающимися материала и уровень формирования необходимых компетенций, предусмотренного учебной программой дисциплины. Эти требования следующие:

– отметки "отлично" заслуживает обучающийся, обнаруживший всестороннее, систематическое и глубокое знание учебно-программного материала, умение свободно выполнять задания, предусмотренные программой, усвоивший основную и знакомый с дополнительной литературой, рекомендованной программой. Как правило, отметка "отлично" выставляется обучающимся, усвоившим взаимосвязь основных понятий дисциплины в их значении для приобретаемой профессии, проявившим творческие способности в понимании, изложении и использовании учебно-программного материала;

– отметки "хорошо" заслуживает обучающийся, обнаруживший полное знание учебно-программного материала, успешно выполняющий предусмотренные в программе задания, усвоивший основную литературу, рекомендованную в программе. Как правило, отметка "хорошо" выставляется обучающимся, показавшим систематический характер знаний по дисциплине и способным к их самостоятельному пополнению и обновлению в ходе дальнейшей учебной работы и профессиональной деятельности;

– отметки "удовлетворительно" заслуживает обучающийся, обнаруживший знания основного учебно-программного материала в объеме, необходимом для дальнейшей учебы и предстоящей работы по профессии, справляющийся с выполнением заданий, предусмотренных программой, знакомых с основной литературой, рекомендованной программой. Как правило, отметка "удовлетворительно" выставляется обучающимся, допустившим погрешности в ответе на экзамене и при выполнении экзаменационных заданий, но обладающим необходимыми знаниями для их устранения под руководством преподавателя;

– отметка "неудовлетворительно" выставляется обучающемуся, обнаружившему пробелы в знаниях основного учебно-программного материала, допустившему принципиальные ошибки в выполнении предусмотренных программой заданий.

При оценивании результатов обучения: знания, умения, навыки и/или опыта деятельности (владения) в процессе формирования заявленных компетенций используются различные формы оценочных средств текущего, рубежного и итогового контроля (промежуточной аттестации).

Таблица - Формы оценочных средств

№ п/п	Наименование оценочного средства	Краткая характеристика оценочного средства	Представление оценочного средства в фонде
-------	----------------------------------	--	---

№ п/п	Наименование оценочного средства	Краткая характеристика оценочного средства	Представление оценочного средства в фонде
1	Практические задания и задачи	<p>Различают задачи и задания:</p> <p>а) репродуктивного уровня, позволяющие оценивать и диагностировать знание фактического материала (базовые понятия, алгоритмы, факты) и умение правильно использовать специальные термины и понятия, узнавание объектов изучения в рамках определенного раздела дисциплины;</p> <p>б) реконструктивного уровня, позволяющие оценивать и диагностировать умения синтезировать, анализировать, обобщать фактический и теоретический материал с формулированием конкретных выводов, установлением причинно-следственных связей;</p> <p>в) творческого уровня, позволяющие оценивать и диагностировать умения, интегрировать знания различных областей, аргументировать собственную точку зрения.</p> <p>Рекомендуется для оценки знаний умений и владений студентов. Форма предоставления ответа студента: письменная.</p>	Перечень задач и заданий
2	Собеседование (на практическом занятии и при защите ИТЗ)	<p>Средство контроля, организованное как специальная беседа преподавателя с обучающимся на темы, связанные с изучаемой дисциплиной, и рассчитанное на выяснение объема знаний обучающегося по определенной теме или работе.</p> <p>Рекомендуется для оценки знаний студентов.</p>	Вопросы по разделам дисциплины
3	Тест	<p>Система стандартизированных простых и комплексных заданий, позволяющая автоматизировать процедуру измерения уровня знаний, умений и владений обучающегося.</p> <p>Рекомендуется для оценки знаний, умений и владений студентов.</p> <p>Используется веб-приложение «Универсальная система тестирования БГТИ».</p>	Фонд тестовых заданий
4	Билеты к зачету	Средство итогового контроля по дисциплине. Включает в себя теоретические вопросы из перечня, приведенного в фонде, а	Вопросы к зачету

№ п/п	Наименование оценочного средства	Краткая характеристика оценочного средства	Представление оценочного средства в фонде
		<p>также решение практической задачи из блока В.1.</p> <p>Форма представления ответа – устная, время на подготовку – 40 минут.</p>	