

Минобрнауки России
Бузулукский гуманитарно-технологический институт (филиал)
федерального государственного бюджетного образовательного учреждения
высшего образования
«Оренбургский государственный университет»

Кафедра промышленного и гражданского строительства

Фонд оценочных средств

по дисциплине

«Основы геотехники»

Уровень высшего образования

БАКАЛАВРИАТ

Направление подготовки

08.03.01 Строительство

(код и наименование направления подготовки)

Промышленное и гражданское строительство

(наименование направленности (профиля) образовательной программы)

Квалификация

Бакалавр

Форма обучения

Очно-заочная

Год набора 2023

Фонд оценочных средств предназначен для контроля знаний обучающихся направления подготовки 08.03.01 Строительство по дисциплине «Основы геотехники»

Фонд оценочных средств рассмотрен и утвержден на заседании кафедры

промышленного и гражданского строительства

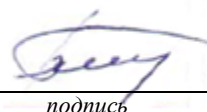
наименование кафедры

протокол № 6 от "16" 02 2023 г.

Заведующий кафедрой

промышленного и гражданского строительства

наименование кафедры



подпись

В.А. Гурьева

расшифровка подписи

Исполнитель

ст.преподаватель

должность



подпись

Т.А. Горяйнова

расшифровка подписи

Раздел 1. Перечень компетенций, с указанием этапов их формирования в процессе освоения дисциплины

Формируемые компетенции	Планируемые результаты обучения по дисциплине, характеризующие этапы формирования компетенций	Виды оценочных средств/ шифр раздела в данном документе
ОПК-3 Способен принимать решения в профессиональной сфере, используя теоретические основы и нормативную базу строительства, строительной индустрии и жилищно-коммунального хозяйства	<p><u>Знать:</u> состав, строения, свойства грунтов и их характеристики; методы определения; основные законы и принципиальные положения механики грунтов; НТД СПДС; перечень мероприятий по обеспечению надежности и устойчивости оснований зданий и сооружений</p>	<p>Блок А – задания репродуктивного уровня Тестовые вопросы Вопросы для опроса Вопросы для практических занятий</p>
	<p><u>Уметь:</u> правильно выбирать методику по определению физико-механических свойства грунтов, а также мероприятия, направленные на предупреждение опасных инженерно-геологических процессов, а также защиту от их последствий.</p>	<p>Блок В – задания реконструктивного уровня Типовые задачи</p>
	<p><u>Владеть:</u> навыками экспериментальной оценки инженерно-геологических условий строительства с определением физических, механических характеристик свойств грунтов.</p>	<p>Блок С – задания практико-ориентированного и/или исследовательского уровня Индивидуальные творческие задания</p>
ОПК-4 Способен использовать в профессиональной деятельности распорядительную и проектную документацию, а также нормативные правовые акты в области строительства, строительной индустрии и жилищно-коммунального хозяйства	<p><u>Знать:</u> нормативно-правовые и нормативно-технические документы, регулирующие деятельность в области инженерно-геологических изысканий строительства, строительной индустрии и жилищно-коммунального хозяйства</p>	<p>Блок А – задания репродуктивного уровня Тестовые вопросы Вопросы для опроса Вопросы для практических занятий</p>
	<p><u>Уметь:</u> применять нормативно-правовые и нормативно-технические документы в области инженерно-геологических изысканий при решении практических задач.</p>	<p>Блок В – задания реконструктивного уровня Типовые задачи</p>
	<p><u>Владеть:</u> навыками по определению видов грунтов и их свойств в соответствии с действующими нормативно-техническими документами</p>	<p>Блок С – задания практико-ориентированного и/или исследовательского уровня Расчетно-графическая работа</p>
	основные методы расчета	Блок А – задания

Формируемые компетенции	Планируемые результаты обучения по дисциплине, характеризующие этапы формирования компетенций	Виды оценочных средств/ шифр раздела в данном документе
ОПК-6 Способен участвовать в проектировании объектов строительства и жилищно-коммунального хозяйства, в подготовке расчетного и технико-экономического обоснований их проектов, участвовать в подготовке проектной документации, в том числе с использованием средств автоматизированного проектирования и вычислительных программных комплексов	напряженного состояния грунтового массива; основные методы расчета прочности грунтов и осадок.	репродуктивного уровня Тестовые вопросы Вопросы для опроса Вопросы для практических занятий
	определять напряжения в массиве грунта и деформации основания под действием внешних нагрузок; оценивать устойчивость грунтов в основании сооружений и откосах, а также давление на ограждающие конструкции.	Блок В – задания реконструктивного уровня Типовые задачи
	методами количественного прогнозирования напряженно-деформированного состояния грунтового основания и устойчивости зданий.	Блок С – задания практико-ориентированного и/или исследовательского уровня Индивидуальные творческие задания

Раздел 2. Типовые контрольные задания и иные материалы, необходимые для оценки планируемых результатов обучения по дисциплине (оценочные средства). Описание показателей и критериев оценивания компетенций, описание шкал оценивания.

Блок А

А.0 Фонд тестовых заданий по дисциплине

Раздел 1 Физические свойства грунтов

1.1 В состав грунта, как трехкомпонентной системы, входят ...

- твердые частицы, газы, органические вещества;
- твердые частицы, вода, газы;
- вода, органические вещества, газы;
- твердые частицы, поры, вода.

1.2 Нижняя часть вертикальных несущих конструкций здания, воспринимающая все приходящиеся на здание силовые нагрузки и воздействия и передающая их основанию - это ...

- фундамент;
- грунт;
- подошва;
- планировочная отметка земли.

1.3 На физические свойства грунта минералогический состав твердых частиц...

- не влияет;
- влияет незначительно;
- существенно влияет;
- иногда влияет.

1.4 В грунте содержатся следующие виды воды:...

- грунтовая, атмосферная;
- прочносвязанная, рыхлосвязанная, свободная;
- гравитационная, капиллярная, пленочная;
- подземная, поровая, атмосферная.

1.5 Содержание газов в грунте...

- уменьшает сжимаемость;
- увеличивает прочность;
- придает упругие свойства;
- уменьшает прочность.

1.6 Лабораторным путем определяются такие показатели физического состояния грунтов, как...

- коэффициент пористости, плотность, плотность скелета;
- плотность, плотность скелета, коэффициент водонасыщения;
- плотность, плотность частиц, влажность;
- влажность, коэффициент водонасыщения, степень плотности.

1.7 По формулам можно вычислить следующие показатели физического состояния грунтов...

- коэффициент пористости, плотность скелета, коэффициент водонасыщения;
- плотность, плотность скелета, влажность на границе текучести;
- плотность, плотность частиц, влажность
- плотность, влажность, границы пластичности

1.8 По значению показателя текучести глинистых грунтов I_L определяется...

- влажность грунта;
- геологический возраст грунта;
- состояние (консистенция) грунта;
- текучесть грунта.

1.9 По числу пластичности глинистых грунтов I_p определяют...

- наименование грунта;
- границы пластичности;
- плотность грунта;
- водонасыщение грунта.

1.10 Классификационными показателями для глинистых грунтов являются ...

- число пластичности I_p , показатель текучести IL ;
- влажность на границе раскатывания W_p , плотность ρ ;
- гранулометрический состав G , коэффициент пористости e
- влажность на границе раскатывания W_p , влажность на границе

текучести WL

1.11 Классификационными показателями для глинистых грунтов не являются ...

- число пластичности I_p , показатель текучести IL ;
- показатель текучести IL ;
- гранулометрический состав;
- число пластичности I_p .

1.12 Глинистый грунт, имеющий показатель текучести $0,25 < IL < 0,5$, называется...

- полутвердый;
- плотный;
- тугопластичный;
- твердый.

1.13 Классификационным показателем для песчаных грунтов не является ...

- плотность грунта;
- коэффициент пористости;
- гранулометрический состав;
- коэффициент неоднородности.

1.14 Пески, содержащие $>50\%$ (по массе) частиц с размерами зерен крупнее $0,5$ мм называются ...

- глинистыми;
- пылеватыми;
- крупными
- мелкими

1.15 Классификационное наименование песчаного грунта по плотности сложения может быть...

- песок плотный;
- песок мелкий;
- песок влажный
- песок уплотненный

1.16 Песчаный грунт, имеющий коэффициент водонасыщения $S_r < 0,5$, называется...

- насыщенный водой;
- малой степени водонасыщения;
- влажный
- сухой

1.17 По степени плотности I_D песчаный грунт может называться ...

- песок плотный;
- песок слабоуплотненный;
- песок рыхлый;
- песок насыпной

1.18 Влажность глинистого грунта на границе раскатывания W_p соответствует переходу грунта из...

- твердого состояния в пластичное;
- пластичного состояния в текучее;
- твердого состояния в текучее;
- сухого состояния в водонасыщенное

1.19 Влажность глинистого грунта на границе текучести W_L соответствует переходу грунта из...

- твердого состояния в пластичное;
- из пластичного состояния в текучее;
- текучего состояния в твердое;
- влажного состояния в сухое

1.20 Степень плотности песчаного грунта I_D равна ... (где e - коэффициент пористости грунта в естественном состоянии; e_{max} - коэффициент пористости грунта в самом рыхлом состоянии; e_{min} - то же в самом плотном состоянии)

-
$$I_D = \frac{e_{max} - e}{e_{max} - e_{min}}$$

-
$$I_D = \frac{e_{max} - e_{min}}{e_{max} - e}$$

-
$$I_D = \frac{e - e_{min}}{e_{max} - e_{min}}$$

-
$$I_D = \frac{e_{max} - e}{e}$$

1.21 Глинистые частицы имеют размеры...

- >0,005 мм
- < 0,005 мм
- 0,05 - 0,005 мм
- <0,01 мм

1.22 Коэффициент пористости грунта e равен... (где ρ - плотность грунта; ρ_d - плотность скелета грунта; ρ_s - плотность твердых частиц)

-
$$e = \frac{\rho_s - \rho_d}{\rho_d}$$

$$e = \frac{\rho - \rho_d}{\rho_d}$$

$$e = \frac{\rho_s - \rho_d}{\rho_s}$$

$$e = \frac{\rho_s - \rho_d}{\rho}$$

1.23 Вода в грунте, соприкасающаяся с поверхностью частиц и обладающая особыми свойствами, называется

- капиллярной;
- прочносвязанной;
- рыхлосвязанной;
- свободной

1.24 Вода в грунте, молекулы которой не притягиваются к поверхности твердых частиц, и которая обладает свойствами, присущими ей в открытых сосудах, называется...

- агрессивной;
- прочносвязанной;
- рыхлосвязанной;
- свободной

1.25 Число пластичности I_p глинистого грунта равно...

- $I_p = w - w_p$
- $I_p = w_L - w$
- $I_p = w_L - w_p$
- $I_p = w_{max} - w$

1.26 Показатель текучести I_L глинистого грунта равен...

$$I_L = \frac{w - w_p}{w_L - w_p}$$

$$I_L = \frac{w_L - w_p}{w - w_p}$$

$$I_L = \frac{w_{sat} - w}{w_L - w_p}$$

$$I_L = \frac{w_{sat} - w_p}{w_L - w_p}$$

1.27 Грунтам придает свойство упругости воздух...

- сообщающийся с атмосферой;
- содержащий $> 50\%$ CO_2 ;
- растворенный в поровой воде;
- не содержащий CO_2

1.28 Плотность сложения песчаных грунтов зависит от...

- плотности грунта;
- коэффициента пористости;

- естественной влажности;
- плотности частиц грунта

1.29 Грунты, залегающие ниже уровня подземных вод, испытывают...

- взвешивающее действие воды;
- разгрузку;
- водонасыщение;
- переувлажнение

1.30 Песчаные частицы имеют размеры...

- > 2 мм
- <0,05 мм
- 2 - 0,05 мм
- <0,1 мм

1.31 Пески, содержащие >75% (по массе) частиц с размерами зерен крупнее 0,1 мм называются ...

- гравелистыми;
- пылеватыми;
- крупными;
- мелкими.

1.32 Горная порода – это:

-минеральные агрегаты, которым присуще известное постоянство химического и минерального составов, структуры, свойств, генезиса и определенных условий залегания в земной коре;

- химическое соединение;
- агрегаты минералов, залегающие в земной коре.

1.33 Что называется основанием?

-массив грунта, находящийся непосредственно под сооружением и рядом с ним, который деформируется от усилий, передаваемых ему с помощью фундаментов;

- массив грунта, находящийся непосредственно под сооружением;
- основанием называется площадка строительства.

1.34 С какой скоростью в твердых телах распространяются напряжения?

-в твердых телах напряжения распространяются со скоростью приложения нагрузки;

- в твердых телах напряжения не распространяются;
- со скоростью 50см/с.

1.35 Самая прочная горная порода:

- гранит;
- мрамор;
- кварцит;
- кальцит.

1.36 Водно-физические свойства грунтов:

-влагоемкость, водопроницаемость, капиллярность, а у глинистых грунтов – усадка, размокание и набухание, липкость, у лессов - просадочность;

-влажность, влагоемкость, водопроницаемость, капиллярность

-проницаемость, усадка, просадка;

-влагоемкость, водопроницаемость, капиллярность, размокание и набухание

1.37 Что называется фундаментом?

-подземная или подводная часть здания или сооружения, служащая для передачи усилий от него на грунты основания и, по возможности, более равномерного их распределения, а также уменьшения величины давлений до требуемых значений;

-часть здания или сооружения, служащая для передачи усилий от него на грунты основания;

-массив грунта, находящийся непосредственно под сооружением и рядом с ним, который деформируется от усилий, передаваемых ему с помощью фундаментов.

-часть здания, находящаяся ниже поверхности земли

1.38 Текстура горной породы может быть (укажите 4 основных вида):

- массивной (сплошной);

- микрокристаллической;

- ячеистой;

- стекловатой;

- слоистой;

- сланцеватой;

- крупнозернистой.

1.39 Пористость – это:

- пустоты в породе;

- отношение объема всех мелких и не сообщающихся пустот данной породы к объему его твердой части;

- пустоты в горной породе разной величины;

- отношение объема всех мелких и не сообщающихся пустот в данном образце породы ко всему объему образца.

1.40 Что называется числом пластичности I_p глинистого грунта?

- называется разность между влажностями на границе текучести w_T и на границе раскатывания w_p ;

- называется разность между влажностями на раскатывания w_p и на границе текучести w_T ;

- называется разность между влажностями естественной w и на границе раскатывания w_p .

1.41 Какие напряжения вызывают сжатие грунта?

-только эффективные, то есть передающиеся на скелет грунта. Нейтральное давление на сжатие грунта не влияет;

- нейтральные напряжения;

- эффективные и нейтральные напряжения.

1.42 Структура глинистых пород:

- скрытокристаллическая;
- мелкозернистая;
- обломочная;
- пелитовая.

1.43 Пористость рыхлых несвязных пород зависит:

- от размеров и формы частиц в рыхлых зернистых породах и трещиноватости;
- от водопроницаемости;
- от размеров и формы частиц в рыхлых зернистых породах и характера их сложения.

1.44 Структура горной породы может быть (выбрать 3 правильных):

- зернистой;
- слоистой;
- пористой;
- равномерно-зернистая;
- неравномерно-зернистая.

1.45 Песок – это:

- магматическая горная порода;
- метаморфическая горная порода;
- осадочная горная порода.

1.46 Виды структурных связей, сформированные в горных породах:

- кристаллические, молекулярные, ионно-электрические, магнитные,
- кристаллические, молекулярные;
- кристаллизационные, молекулярные, ионно-электростатические, электростатические, магнитные, капиллярные;
- молекулярные, электрические, магнитные, электростатические, ионно-электростатические.

1.47 Диатомит – это:

- метаморфическая горная порода;
- осадочная горная порода обломочного происхождения;
- магматическая горная порода;
- осадочная горная порода органического происхождения.

1.48 Доломит – это:

- метаморфическая горная порода;
- осадочная горная порода химического происхождения;
- магматическая горная порода;
- осадочная органогенная горная порода, скальный грунт.

1.49 Грунты – это:

- горные породы различного состава;
- почвенный слой;
- почвы и горные породы;

- горные породы и почвы – объекты инженерной деятельности человека.

1.50 Суглинок – это:

- метаморфическая горная порода;
- интрузивная магматическая горная порода;
- осадочная горная порода смешанного типа.

1.51 Какие пески имеют сцепление = 0:

- мелкозернистый;
- глинистый;
- чистый кварцевый
- пылеватый.

1.52 Вода в горных породах (грунтах) бывает (5 основных состояний):

- пресная;
- соленая;
- парообразная;
- пленочная;
- капиллярная;
- гигроскопическая;
- гравитационная;
- поровая.

1.53 Структура массива горных пород (ГП) зависит от:

- несогласного или согласного залегания ГП в массиве, обводнения массива, склонности к оползневым процессам;
- характера залегания ГП в массиве, химического состава подземных и поверхностных вод;
- характера залегания ГП в массиве;
- склонности к оползневым процессам.

1.54 В класс скальных грунтов входят следующие группы:

- скальные и полускальные, дисперсные;
- скальные, дисперсные;
- твердые и мягкие;
- скальные и полускальные.

1.55 К осадочным горным породам относятся:

- известняк, песчаник, гравелит, алевролит;
- песок, гранит, базальт, кварцит;
- глина, аргиллит, алевролит, кальцит.

1.56 Скальные грунты – это:

- осадочные обломочные горные породы;
- монолитные магматические горные породы;
- монолиты;
- магматические, метаморфические, осадочные сцементированные и хемогенные горные породы.

1.57 В состав класса мерзлых грунтов входят:

- осадочные водонасыщенные породы в замерзшем состоянии;

-ледяные грунты в виде наземных и подземных льдов;
-скальные, полускальные и связные грунты, находящиеся при отрицательных температурах, ледяные грунты в виде наземных и подземных льдов.

1.58 К техногенным грунтам относятся:

-искусственные грунты, созданные в результате деятельности человека;
-природные грунты, преобразованные в результате деятельности человека;
-природные грунты, преобразованные в результате деятельности человека, искусственные грунты, созданные в результате деятельности человека.

1.59 Какую структуру имеют песчаные грунты:

-пелитовую;
-псефитовую;
-псаммитовую.

1.60 Физические свойства грунтов:

-пористость, коэффициент пористости, влажность, консистенция, трещиноватость, закарстованность и выветрелость;
-пористость, влажность, плотность;
-плотность, пористость, влажность, консистенция, трещиноватость, закарстованность и выветрелость в условиях естественного залегания;
-пористость, коэффициент пористости, трещиноватость, закарстованность и выветрелость, влажность, запах, цвет;

Раздел 2 Механические свойства грунтов

2.1 Сжатие грунта без возможности его бокового расширения называется...

- одноосное;
- компрессионное;
- трехосное;
- простое

2.2 Компрессионный график является зависимостью... (где e - коэффициент пористости грунта; s - осадка поверхности образца; P - давление на образец; W - влажность грунта)

- $e = f(P)$;
- $s = f(P)$;
- $e = f(W)$;
- $s = f(e)$;

2.3 Математическое выражение закона уплотнения грунта представлено формулой...

- $e_i = e_0 - (1 + e_0)\epsilon_i$;
- $e_i = e_0 - \text{tg}\alpha \cdot p_i$;
- $\Delta e = m_0 \Delta p$.

- $\varepsilon_i = \Delta h/h$

2.4 Основной характеристикой сжимаемости грунта является...

- плотность;
- модуль деформации;
- коэффициент пористости;
- коэффициент фильтрации

2.5 Модуль деформации грунта при компрессионных испытаниях определяется по формуле...

-
$$E_0 = \frac{1+e_0}{m_0} \beta$$
 ;

-
$$E_0 = \omega \cdot d(1-v^2) \frac{\Delta p}{\Delta s}$$
 ;

- $\Delta e = m_0 \Delta p$

-
$$\Delta e_i = \frac{(1+e_0)s_i}{h}$$

2.6 Водопроницаемость - это способность грунта...

- под действием разности напоров пропускать через свои поры сплошной поток воды;

- удерживать воду в своих порах;
- подвергаться взвешивающему действию воды;
- содержать в своих порах разные виды воды

2.7 Закон Дарси имеет следующее математическое выражение...(где V_f - скорость фильтрации; i - гидравлический градиент; k_f - коэффициент фильтрации; L - длина пути фильтрации)

-
$$V_f = \frac{H_2 - H_1}{L}$$
 ;

- $V_f = k_f \cdot i$;

-
$$V_f = \frac{k_f}{L}$$
 ;

-
$$i = \frac{V_f}{L}$$

2.8 Основной характеристикой водопроницаемости грунтов является...

- коэффициент пористости;
- гидравлический градиент;
- коэффициент фильтрации;
- скорость фильтрации

2.9 Эффективным давлением в грунте называют...

- давление в поровой воде;

- давление, приложенное к грунту;
- давление в скелете грунта;
- объемное давление

2.10 Закон Кулона для сыпучих грунтов выражается формулой ... (где $\tau_{пр}$ - предельносопротивление сдвигу; c - удельное сцепление; φ - угол внутреннего трения; p_c - давление связности)

$$-\tau_{пр} = \sigma \cdot \operatorname{tg} \varphi + c;$$

$$-\tau_{пр} = \sigma \cdot \operatorname{tg} \varphi;$$

$$- p_c = c \cdot \operatorname{ctg} \varphi ;$$

$$-\tau_{пр} = \sigma + c;$$

2.11 Закона Кулона для связных грунтов выражается формулой ... (где $\tau_{пр}$ - предельносопротивление сдвигу; c - удельное сцепление; φ - угол внутреннего трения; p_c - давление связности)

$$-\tau_{пр} = \sigma \cdot \operatorname{tg} \varphi + c;$$

$$-\tau_{пр} = \sigma \cdot \operatorname{tg} \varphi;$$

$$- p_c = c \cdot \operatorname{ctg} \varphi ;$$

$$-\tau_{пр} = \sigma - c$$

2.12 Показателем прочности сыпучего грунта является...

- модуль деформации;
- предельное сопротивление срезу;
- угол внутреннего трения;
- удельное сцепление

2.13 Показателем прочности связного грунта являются...

- модуль деформации и коэффициент пористости;
- угол внутреннего трения и удельное сцепление;
- предельное сопротивление срезу и вертикальное давление;
- удельное сцепление и давление связности

2.14 Прибор для испытания грунта на срез называется...

- прибор прямого одноплоскостного среза;
- компрессионный прибор;
- прибор Ковалева;
- прибор стандартного уплотнения

2.15 Коэффициент фильтрации песков и супесей в полевых условиях определяется...

- стабиллометром;
- методом дренажа;
- методом пробных откачек;
- методом отмучивания

2.16 Закон уплотнения грунта имеет формулировку: в ограниченном диапазоне давлений изменение...

- коэффициента пористости прямо пропорционально изменению давления;

- коэффициента пористости прямо пропорционально изменению влажности;

- пористости грунта прямо пропорционально изменению давления;

- осадки прямо пропорционально изменению влажности

2.17 Модуль общей деформации грунта имеет размерность...

- кН/м³

- кН;

- кН·м;

- кН/м²

2.18 Для компрессионных испытаний грунта применяется...

- трубка СПЕЦГЕО;

- одомер;

- прибор Ковалева;

- стабилومتر

2.19 Испытания связного грунта на сдвиг по консолидировано-дренированной схеме предусматривает предварительное...

- уплотнение грунта давлением, равным природному;

- увлажнение грунта до полного водонасыщения;

- уплотнение грунта давлением, при котором предполагается испытание на сдвиг;

- увлажнение грунта до влажности на границе текучести

2.20 Давлением связности p_c называется давление,...

- возникающее в грунте от веса вышележащих слоев;

- суммарно заменяющее действие всех сил сцепления;

- развивающееся в связном грунте от внешней нагрузки;

- развивающееся в связном грунте от собственного веса

2.21 Механические свойства грунтов:

- прочность, деформируемость, плотность;

- плотность, сжатие и деформируемость;

- прочность и деформируемость.

2.22 Пористость определяется по формуле, где: V – весь объем образца породы, V_s – объем скелета породы, V_p – объем пор породы:

- V_s/V ;

- V/V_s ;

- V_p/V_s ;

- V_p/V .

2.23 В каких координатах изображается компрессионная кривая?

- в координатах: коэффициента пористости (ϵ) и нормальной нагрузки (σ_n), МПа;

- в координатах: пористости n и давление p , МПа;

- в координатах: касательная нагрузка (τ) и давление p , МПа.

2.24 Плотность образца естественного сложения определяется по формуле (г/см^3), где: g – масса, g_s – масса скелета породы (г), V – объем (см^3):

- g_s / V ;
- $V_{\text{п}} / V_s$;
- g / V_s ;
- g / V .

2.25 По какой формуле определяется влажность образца естественного сложения (%), при плотности скелета = ρ_d (г/см^3): где: g – масса, ρ – плотность, W – влажность, $W_{\text{п}}$ – полная влагоемкость, $g_{\text{п}}$ – масса воды, заполняющей поры, g_s – масса сухой породы:

- $W = ((g - g_s) / g_{\text{п}}) * 100$;
- $W = (g / g_{\text{п}}) * 100$;
- $W = (g_{\text{п}} / g_s) * 100$;
- $W = G * W_{\text{п}}$, где: G – коэффициент водонасыщения.

2.26 К водопроницаемым грунтам относятся (3 правильных):

- глина;
- галечники;
- пески;
- монолитные горные породы;
- трещиноватые горные породы.

2.27 К водоупорам относятся (3 правильных):

- пески;
- галька;
- глины;
- граниты;
- аргиллиты.

2.28 Какие параметры и как определяются для расчета консистенции (В) глинистых пород:

-эмпирическим методом;

-лабораторным методом определяют показатели влажности – $W_{\text{ест}}$ и характерных влажностей $W_{\text{р}}$ и $W_{\text{т}}$, откуда: $B = (W_{\text{ест}} - W_{\text{р}}) / (W_{\text{т}} - W_{\text{р}}) = (W_{\text{ест}} - W_{\text{р}}) / I_{\text{п}}$;

-расчетным методом определяют показатели $W_{\text{ест}}$, $W_{\text{т}}$, откуда: $B = W_{\text{ест}} - W_{\text{т}}$;

-непосредственным взвешиванием образца породы.

2.29 Механические свойства горных пород (грунтов) определяются показателями:

- плотностью, сжимаемостью, сопротивлением сдвигу;
- показателями сжимаемости; сопротивлением сдвигу;
- гранулометрическим составом;
- влажностью.

2.30 Что такое гранулометрический состав грунта:

-содержание в грунте частиц различной крупности, выраженное в процентах по отношению к массе сухой навески, взятой для анализа;

- количественное соотношение частиц различной крупности в дисперсных грунтах;
- содержание в грунте частиц одинаковой крупности, взятой для анализа;
- содержание в грунте частиц, выраженное в процентах по отношению к массе сухой навески, взятой для анализа.

2.31 Формула для определения коэффициента фильтрации - K_f (м/сут)

$$-K_f = Q/F \cdot I = Q/F \cdot ((h_1 - h_2)/L);$$

$$-K_f = Q \cdot F/I;$$

$$-K_f = Q \cdot F \cdot I;$$

$$-K_f = Q \cdot 864/F \cdot ((h_1 - h_2)/L),$$

где: Q – расход в $\text{см}^3/\text{с}$, F – площадь поперечного сечения потока воды; I – напорный градиент; 864 – переводной коэффициент из $\text{см}^3/\text{с}$ в $\text{м}/\text{сут}$.

2.32 К классу дисперсных грунтов относятся:

- метаморфические горные породы;
- мелкозернистые породы;
- магматические горные породы;
- осадочные горные породы – связные мягкие и несвязные рыхлые грунты.

2.33 Коэффициент сжимаемости это:

- тангенс угла наклона компрессионной кривой ($tg a$), принято обозначать через a и называть коэффициентом сжимаемости;
- отношение бокового давления породы (P_0) к вызвавшей его вертикальной нагрузке (P).

2.34 Что такое плотность скелета породы?

- отношение массы грунта к занимаемому этим грунтом объему;
- отношение массы сухого грунта к объему его твердой части;
- отношение массы сухого грунта к занимаемому этим грунтом объему.

2.35 Что такое число пластичности глинистых грунтов?

- разность между влажностью на границе раскатывания и влажностью на границе текучести;
- разность между влажностью на границе текучести и влажностью на границе раскатывания;
- разность между естественной влажностью и влажностью на границе текучести.

2.36 Пористость – это:

- пустоты в породе;
- отношение объема всех мелких и не сообщающихся пустот данной породы ко всему объему этой же породы;
- пустоты в горной породе разной величины.

2.37 Ползучесть грунтов это:

- процесс деформирования грунта, развивающийся во времени даже при постоянном напряжении;
- процесс деформирования глинистых грунтов;

- процесс деформирования грунта, развивающийся во времени при изменяющемся напряжении.

Раздел 3 Определение напряжений в массивах грунтов

3.1 Для определения напряжений в грунтах в механике грунтов применяется...

- теория упругих тел;
- теория линейно-деформируемых тел;
- теория пластичности
- теория предельного равновесия

3.2 По условиям задачи Буссинеска как поверхности линейно-деформируемого полупространства в приложена...

- сосредоточенная сила;
- равномерная нагрузка;
- несколько сосредоточенных сил.
- моментная нагрузка

3.3 В задаче Буссинеска получены значения напряжений σ_z равные... (где p - равномерная нагрузка; N - сосредоточенная нагрузка; z - глубина расположения точки;

- $\sigma_z = \alpha \cdot p$;
- $\sigma_z = K \frac{N}{z^2}$;
- $\sigma_z = K \cdot N \cdot z^2$
- $\sigma_z = K p \cdot z$

3.4 Напряжение в осевой точке от действия равномерной нагрузки, распределенной по прямоугольной площади, равно... (где α - коэффициент, зависящий от b, l и z ; b, l - размеры площади загрузки; z - глубина расположения точки)

- $\sigma_z = \alpha \cdot p$;
- $\sigma_z = \alpha \cdot p \cdot b \cdot l$;
- $\sigma_z = 0,25 \alpha \cdot p \cdot h$
- $\sigma_z = 2 \alpha \cdot p$

3.5 Напряжение в угловой точке от действия равномерной нагрузки, распределенной по прямоугольной площади, равно... (где α - коэффициент, зависящий от b, l и z ; b, l - размеры площади загрузки; z - глубина расположения точки)

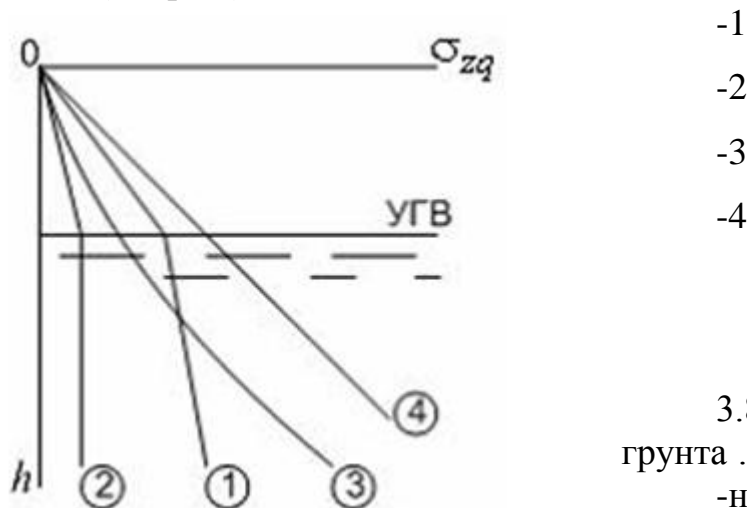
- $\sigma_z = \alpha \cdot p \cdot b \cdot l$;
- $\sigma_z = \alpha \cdot p$;
- $\sigma_z = 0,25 \alpha \cdot p$
- $\sigma_z = 2 \alpha \cdot p$

3.6 Значение вертикальных напряжений в осевых точках фундамента определяются по формуле $\sigma_z = \alpha \cdot p$, где коэффициент α зависит от ...

- положения уровня грунтовых вод и глубины заложения фундамента;

- глубины заложения фундамента и размеров подошвы фундамента;
- глубины расположения точки и соотношения сторон подошвы фундамента;
- жесткости и размеров подошвы фундамента

3.7 Зависимость вертикального природного давления однородного грунта от глубины h с учетом уровня подземных вод (УГВ) соответствует линии (см. рис.)...



3.8 Наличие несжимаемого слоя грунта ...
- не влияет на распределение напряжений в вышележащем грунте;

- вызывает концентрацию напряжений у кровли слоя;
- уменьшает напряжения у кровли слоя;
- повышает уровень подземных вод

3.9 При определении напряжений в массиве грунта принято допущение, что грунт не является...

- изотропным
- сплошным
- трещиноватым
- линейно деформируемым

3.10 Напряжения σ_{zg} собственного веса слоя грунта толщиной h равны ...(где γ - удельный вес грунта; γ_s - удельный вес частиц грунта; b - ширина подошвы фундамента)

- $\sigma_{zg} = \gamma \cdot b$;
- $\sigma_{zg} = \gamma \cdot h$;
- $\sigma_{zg} = \alpha \cdot \gamma \cdot h$;
- $\sigma_{zg} = \gamma_s \cdot h$

3.11 Вертикальное напряжение σ_{zg} собственного веса неоднородного грунта на глубине h от природного рельефа определяется формулой... (где n - количество разнородных слоев в пределах глубины h ; h_i - толщина i -го слоя; b - ширина подошвы фундамента; γ_i - удельный вес i -го слоя грунта; γ_{si} - удельный вес частиц i -го слоя грунта; γ_{di} - удельный вес скелета i -го слоя грунта)

$$\sigma_{zg} = \sum_{i=1}^n \gamma_i \cdot h_i$$

$$\sigma_{zg} = \sum_{i=1}^n \gamma_d \cdot h_i$$

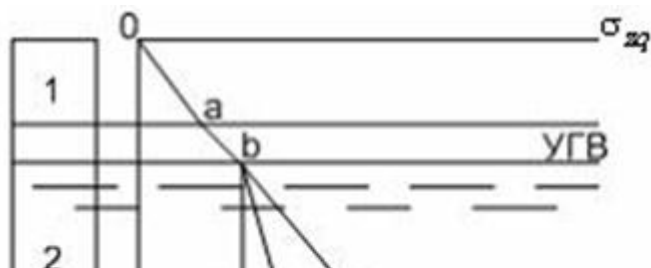
$$\sigma_{zg} = \sum_{i=1}^n \gamma_s \cdot h_i$$

$$\sigma_{zg} = \sum_{i=1}^n \gamma_i \cdot b$$

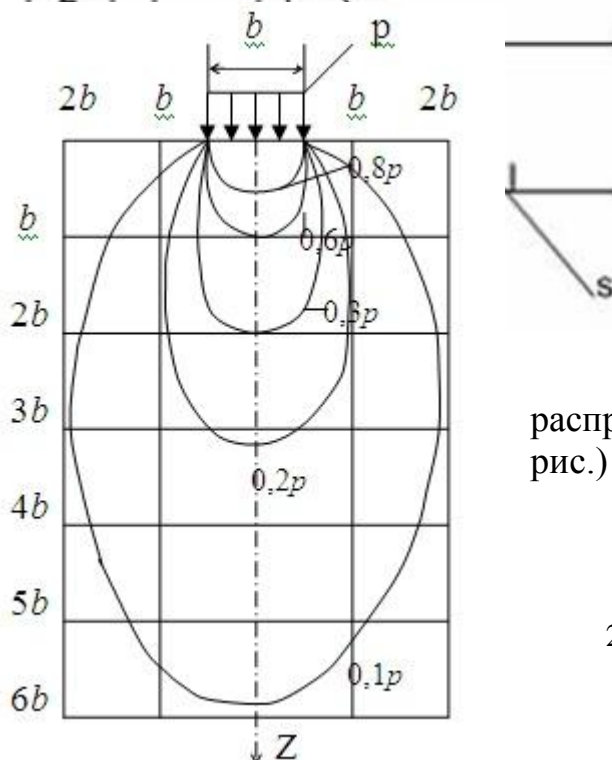
3.12 В задаче о действии равномерно распределенной полосовой нагрузки (Фламана - Митчела) выражения для составляющих напряжений σ_z , σ_y и τ_{yz} в точке полупространства получены в виде $\sigma_z = K_z \cdot p$; $\sigma_y = K_y \cdot p$; $\tau_{yz} = K_{yz} \cdot p$, где коэффициенты K_z , K_y , K_{yz} зависят от... (z , y - координаты точки; b - ширина полосы загрузки; l - длина полосы загрузки)

- z/l и y/l
- z/b и y/b
- z/y и l/b
- z/b и y/l

3.13 Зависимость вертикального природного давления неоднородного водопроницаемого грунта (слои 2, 3, 4) от глубины h с учетом уровня подземных вод (УГВ) соответствует линии (см. рис.)...



- oabels
- oabcfk
- oabdmp
- oabdmnq



3.14 На рисунке представлены линии равных напряжений... В полупространстве, нагруженном равномерно распределенной полосовой нагрузкой (см. рис.)

- τ_{zy}

- σ_z
- σ_y
- σ_x

3.15 В задаче о действии равномерно распределенной полосовой нагрузки (Фламана - Митчела) выражения для главных напряжений были

получены в виде: $\sigma_1 = \frac{p}{\pi}(\alpha + \sin \alpha)$, $\sigma_2 = \frac{p}{\pi}(\alpha - \sin \alpha)$, где $\alpha \dots$

- угол видимости полосы загрузки;
- угол внутреннего трения;
- угол естественного откоса;
- угол сдвига

3.16 Предельным называется состояние массива грунта, при котором

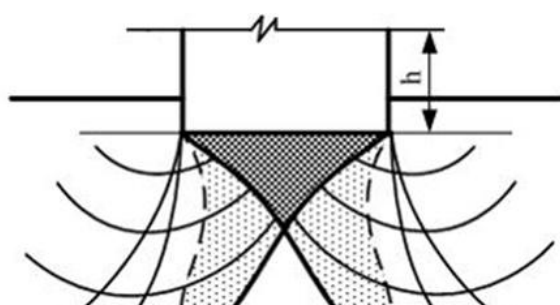
...

- малейшее увеличение нагрузки или малейшее уменьшение прочности грунта может привести к потере устойчивости массива;
- постоянно увеличивается нагрузка на грунт;
- недопустимо увеличиваются деформации грунта
- увеличиваются фильтрационные свойства грунта

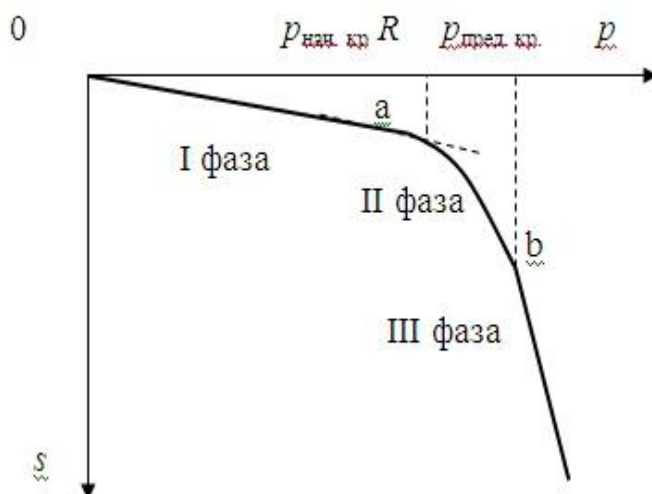
3.17 Последовательность фаз напряженного состояния грунта при увеличении нагрузки следующая ...

- сдвигов, уплотнения, разрушения;
- уплотнения, сдвигов, разрушения;
- деформаций, сдвигов, разрушения.
- уплотнения, водонасыщения, разрушения

3.18 С ростом нагрузки на основание фаза сдвигов (см. рис.) переходит в фазу...



- затухающих деформаций грунта;
- зарождения зон пластических деформаций;
- разрушения;
- упругих деформаций

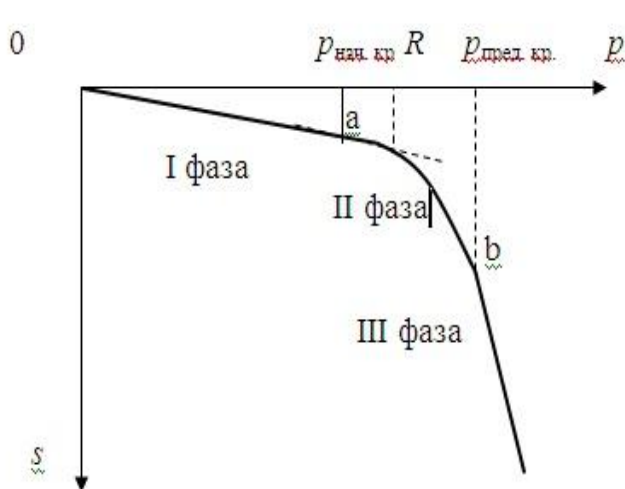


3.19 На графике зависимости осадки штампа от нагрузки (см. рис.) участок *oa* соответствует фазе...

- уплотнения;
- разрушения;
- набухания;

- сдвигов

3.20 На графике зависимости осадки штампа от нагрузки (см. рис.) начальное критическое давление $p_{нач.кр}$ соответствует переходу от фазы уплотнения к фазе ...



- упрочнения;
- разрушения;
- набухания;
- сдвигов

3.21 Начальное критическое давление на грунт это - ...

- давление, соответствующее концу фазы сдвигов;
- давление, соответствующее концу фазы уплотнения;
- наибольшее давление на грунт
- давление, соответствующее началу формирования линий скольжения

3.22 Предельное критическое давление на грунт - это ...

- давление, соответствующее полному исчерпанию несущей способности грунта;
- давление, соответствующее концу фазы уплотнения;
- давление, при котором начинают формироваться зоны предельного равновесия;
- давление, при котором в грунте сохраняется линейная зависимость между напряжениями и деформациями.

3.23 Расчетное сопротивление грунта - это ...

- наибольшее допустимое давление на грунт;
- давление, соответствующее концу фазы уплотнения;
- давление, до достижения которого в грунте сохраняется линейная зависимость между напряжениями и деформациями;
- давление, при котором в грунте начинают формироваться линии скольжения и уплотненное ядро

3.24 Если напряжения в грунте превышают значение расчетного сопротивления R , то ...

- грунт перестает соответствовать теории линейно-деформируемых тел;
- массив грунта теряет устойчивость;
- в массиве грунта развиваются зоны сдвигов;
- в массиве грунта развиваются недопустимые деформации

3.25 Если напряжения в грунте превышают значение предельного критического давления $p_{пред.кр}$, то...

- грунт перестает соответствовать теории линейно-деформируемых тел;
- в массиве грунта развиваются зоны сдвигов;
- массив грунта теряет устойчивость;
- деформации грунта достигают недопустимых величин

3.26 Расчетное сопротивление грунта определяется по формуле $R = M_\gamma \gamma b + M_q \gamma' d + M_c c$, где M_γ , M_q , M_c - коэффициенты, зависящие от значений...

- угла внутреннего трения φ ;
- удельного сцепления c ;
- удельного веса γ ;
- модуля деформации E

3.27 Предельное критическое давление определяется по формуле В.В.

Соколовского
$$p_{пред.кр} = N_\gamma \gamma \cdot \frac{b}{2} + N_q \gamma' d + N_c c$$
, где коэффициенты N_γ , N_q , N_c , зависящие от...

- от угла внутреннего трения и удельного сцепления грунта;
- от удельного веса грунта и ширины подошвы фундамента.
- от угла внутреннего трения грунта и угла наклона нагрузки;
- от угла внутреннего трения грунта и угла наклона подошвы

фундамента

3.28 Коэффициенты N_γ , N_q , N_c в формуле В.В. Соколовского для определения предельного критического давления на основании называются...

- коэффициенты условий работы;
- коэффициенты несущей способности;
- коэффициенты надежности;
- коэффициенты устойчивости

3.29 Для фазы уплотнения грунта характерно возрастание деформаций пропорционально возрастанию...

- давления;
- пористости грунта;
- модуля деформации грунта;
- влажности грунта

3.30 Для идеально связных грунтов ($\varphi = 0$; $c \neq 0$), к которым можно отнести слабые глинистые грунты, формула Пузыревского для начального критического давления имеет вид $p_{нач.кр} = \pi c + \gamma' d$, где c - ...

- угол внутреннего трения;
- коэффициент Пуассона;
- удельное сцепление;
- показатель текучести

3.31 Чем обуславливается сжимаемость грунтов? За счет чего происходит сжатие полностью водонасыщенных грунтов?

- изменение пористости грунтов вследствие переупаковки частиц, вытеснением воды из пор грунта. Сжатие полностью водонасыщенных грунтов возможно только при условии вытеснения воды из пор грунта;
- вытеснением воды из пор грунта. Сжатие полностью водонасыщенных грунтов возможно только при условии вытеснения воды из пор грунта;
- изменением водонасыщенности вследствие переупаковки частиц, ползучестью водных оболочек. Сжатие полностью водонасыщенных грунтов возможно только при условии вытеснения воды из пор грунта.

3.32 Что такое сопротивление грунта сдвигу:

- под сопротивлением грунтов сдвигу понимают наименьшее касательное напряжение - τ , при котором грунт, находящийся под нормальным давлением - σ , срезается (сдвигается);
- под сопротивлением грунтов сдвигу понимают наименьшее нормальное напряжение - σ_n , при котором грунт, находящийся под давлением - σ , срезается (сдвигается);
- сопротивление грунта сдвигу характеризует неустойчивость грунта в откосах.

3.33 Какие деформации свойственны грунтам?

- линейные и нелинейные деформации;
- грунтам свойственна нелинейная деформируемость, причем в некотором начальном интервале изменения напряжений она достаточно близка к линейной;
- грунтам свойственна линейная деформируемость.

3.34 Что характеризует градиент напора?

- потерю пьезометрического напора на единицу длины пути фильтрации;
- отношение длины пути фильтрации к величине падения напора;
- разность напоров.

3.35 Модуль общей деформации, выражают в МПа (закон деформируемости):

- выражает пропорциональность между общими деформациями породы (упругими и остаточными) и вызывающими их напряжениями,

$$E_d = \frac{\sigma_z}{\varepsilon_{z-ост}} ;$$

- это коэффициент пропорциональности между относительной

$$E_d = \frac{\sigma}{\varepsilon_{z-ост}} .$$

деформацией и значением вызвавшего её напряжения;

3.36 Что такое фильтрационная консолидация грунтов?

- процесс уплотнения грунтов в процессе фильтрации воды;
- процесс уплотнения грунтов, сопровождающийся отжатием воды из пор;
- процесс уплотнения неводонасыщенного грунта.

3.37 Как называются приборы для определения сжимаемости грунтов?

- монометр;
- одометр;
- балансирный конус;
- штамп.

3.38 Что показывает компрессионная кривая?

- зависимость между коэффициентом пористости и нагрузкой;
- зависимость между коэффициентом пористости и деформациями;
- зависимость между деформациями и напряжениями;

3.39 Что выражает закон Кулона?

- зависимость между напряжениями и деформациями;
- зависимость между коэффициентом пористости и нагрузкой;
- зависимость между коэффициентом пористости и деформациями.

3.40 Каким выражением определяется закон Кулона:

$$-\tau = \sigma_n \cdot \operatorname{tg} \varphi + C$$

$$-\tau = \cdot \operatorname{tg} \varphi + C$$

$$-\tau = \sigma_n \cdot \cos \varphi + C$$

Раздел 4 Прочность, устойчивость грунтовых массивов и давление грунтов на ограждения

4.1 Откосом называется ...

- поверхность, образованная природным путем и ограничивающая массив грунта естественного сложения;
- искусственно созданная поверхность, ограничивающая природный грунтовый массив, выемку или насыпь;
- любая наклонная поверхность грунта;
- высокий берег реки

4.2 Склоном называется ...

- поверхность, образованная природным путем и ограничивающая массив грунта естественного сложения;
- искусственно созданная поверхность, ограничивающая природный грунтовый массив, выемку или насыпь;
- любая наклонная поверхность грунта;
- боковая сторона железнодорожной насыпи

4.3 При нарушении устойчивости откоса в массиве грунта образуется поверхность скольжения, которая представляет собой ...

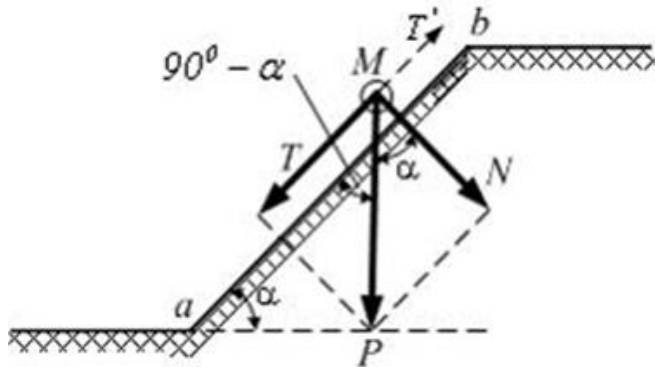
- поверхность, по которой движется грунтовая вода;
- поверхность, по которой происходит сползание грунта;
- произвольную наклонную поверхность в грунтовом массиве;
- поверхность, ограничивающую грунтовый массив

4.4 Призма обрушения грунтового массива - это ...

- естественная опора массива грунта;
- масса грунта, обрушившаяся в результате оползания откоса;
- массив грунта, который может сползти по поверхности скольжения;

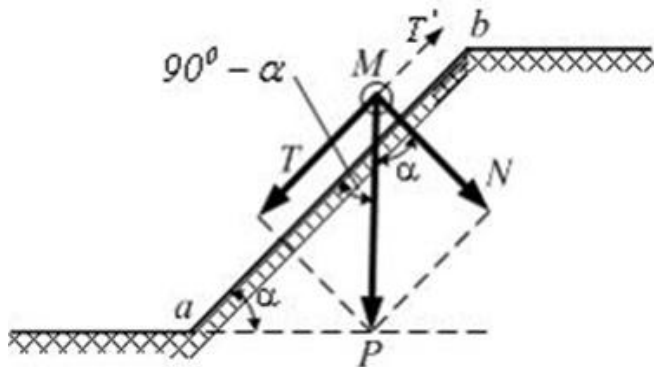
- выделенная для рассмотрения часть грунтового массива

4.5 Из условия равновесия идеально сыпучего грунта ($c = 0, \varphi \neq 0$) (см. рис.) предельный угол откоса α равен...



- $\alpha = \varphi$;
- $\alpha = 30^\circ$;
- $\alpha = 45^\circ$;
- $\alpha = 2\varphi$

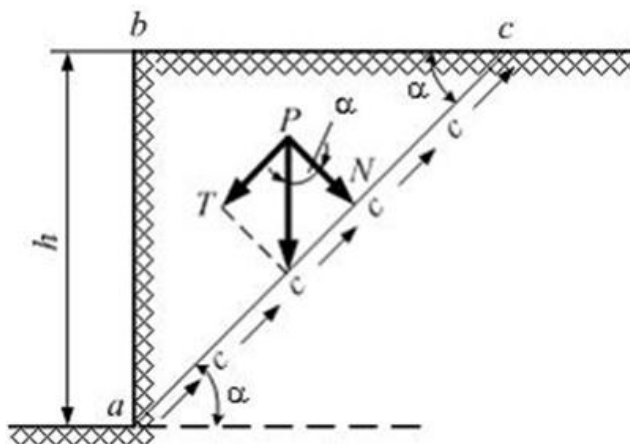
4.6 Уравнение равновесия идеально сыпучего грунта ($c = 0, \varphi \neq 0$) (см. рис.) имеет вид $T - N \cdot f = 0$, где T - ...



- вес массива грунта;
- сила внутреннего трения;
- сдвигающая сила;
- удерживающая сила

4.7 Из условия равновесия идеально связного грунта ($c \neq 0, \varphi = 0$) (см. рис.)

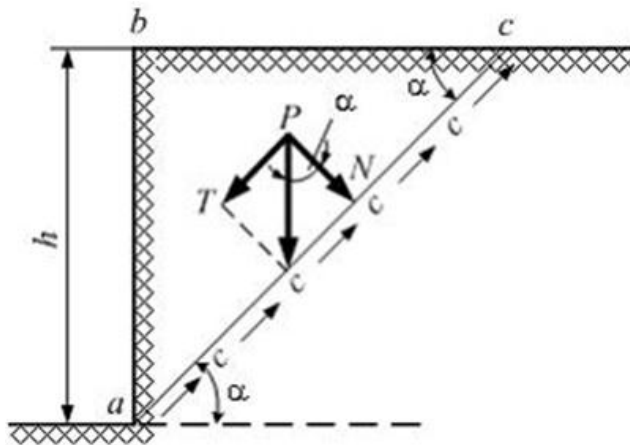
предельная высота вертикального откоса равна...



- 1 - $h = 2\gamma/c$
- $h = 0,5ab$;
- $h = 2c/\gamma$
- $h = h/\sin\alpha$

4.8 Высота предельного откоса идеально связного грунта ($c \neq 0, \varphi = 0$) (см. рис.) определяется по

формуле $h_{\max} = \frac{2c}{\gamma}$, где $c \dots$



- высота откоса;
- заложение откоса;
- давление связности;
- удельное сцепление
грунта

4.9 Коэффициент устойчивости откоса γ_{st} в предположении линейной поверхности скольжения равен... (где $\Sigma T_{уд}$ - сумма удерживающих сил; $\Sigma T_{сдв}$ - сумма сдвигающих сил; $\Sigma M_{уд}$ - сумма моментов удерживающих сил; $\Sigma M_{сдв}$ - сумма моментов сдвигающих сил; F - горизонтальная сила; N - вертикальная сила)

- $\gamma_{st} = \Sigma T_{уд} / \Sigma T_{сдв}.$;
- $\gamma_{st} = \Sigma M_{уд} / \Sigma M_{сдв}.$;
- $\gamma_{st} = F/N$;
- $\gamma_{st} = \Sigma T_{сдв} / \Sigma T_{уд}$

4.10 Откос можно считать устойчивым, если значение коэффициента устойчивости $\gamma_{st} \dots$

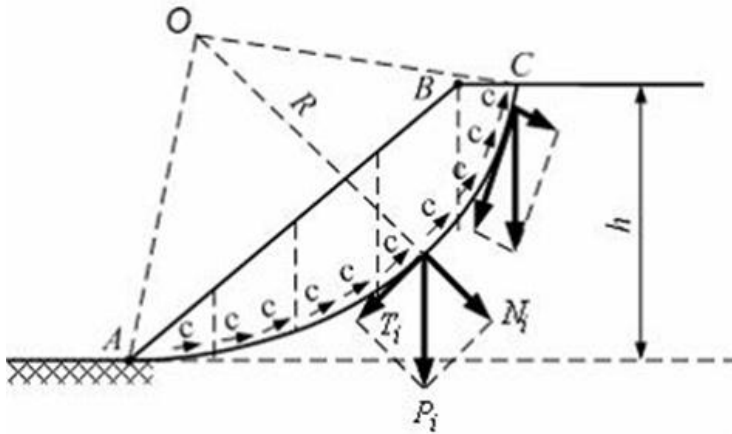
- $\gamma_{st} < 1$;
- $\gamma_{st} = 1$;
- $\gamma_{st} > 0$.
- $\gamma_{st} \geq \gamma_{st,n}$

4.11 Устойчивость откоса при оценке по методу круглоцилиндрических поверхностей скольжения увеличивается при...
- динамическом воздействии (движение транспорта, сейсмические явления)

- снижении сил сцепления в грунте;
- увеличении удельного веса грунта при увлажнении;
- увеличении сил трения в грунте

4.12 При оценке устойчивости откоса по методу круглоцилиндрических поверхностей скольжения (см. рис.) определяется

величина $\gamma_{st} = \frac{M_{уд.}}{M_{сдв.}} = \frac{R \sum N_i \operatorname{tg} \varphi_i + R \sum c_i l_i}{R \sum T_i}$, где γ_{st} - коэффициент...

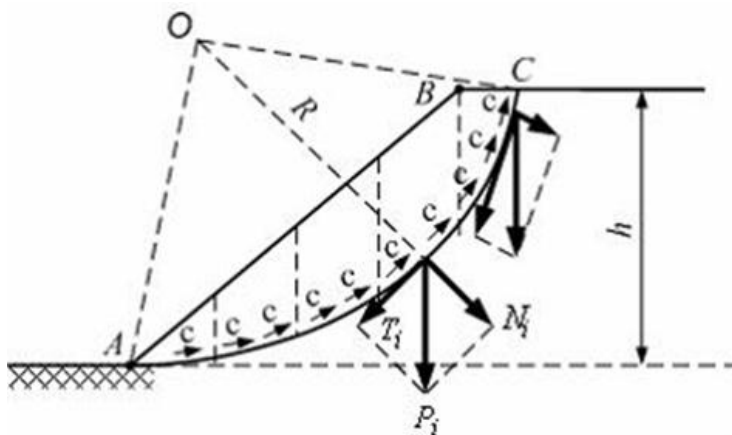


- устойчивости откоса;
- трения;
- относительной сжимаемости;
- бокового давления

4.13 Основные меры борьбы с оползнями не включают ...

- уменьшение внешних нагрузок;
- применение удерживающих подпорных стенок;
- упрочивание откосов;
- обводнение оползневых участков

4.14 Метод круглоцилиндрических поверхностей скольжения (см. рис.) используется для оценки устойчивости откоса от оползней...



- разжижения;
- медленного течения;
- вращения;
- обрушения

4.15 К мерам борьбы с оползнями и мерам по увеличению устойчивости откосов не относятся...

- устройство поверхностного водоотвода;
- осушение оползневых участков;
- дополнительное увлажнение и замачивание грунтовых масс;
- применение глубинного, вертикального и поверхностного дренажей

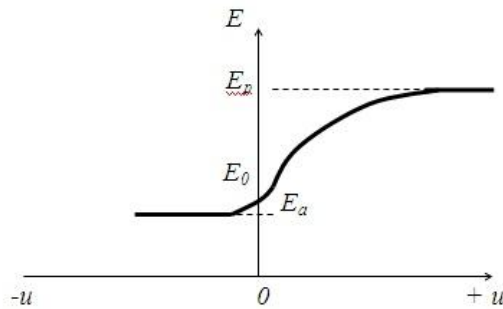
4.16 Подпорные стены - это конструкции, предназначенные для...

- восприятия нагрузки от сооружения;
- ограждения строительной площадки;

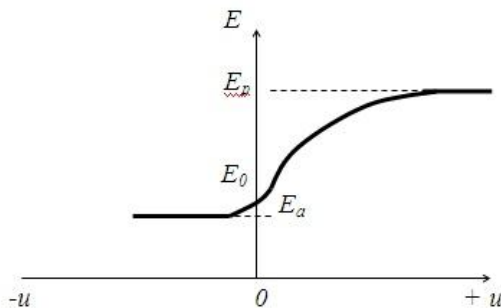
- удержания от обрушения находящегося за ними грунтового массива;
- предотвращения увлажнения котлована подземными водами

4.17 Давление, которое испытывает подпорная стенка в случае смещения её в сторону от засыпки (см. рис.), называется ...

- активное давление;
- пассивное давление;
- давление покоя;
- давление связности

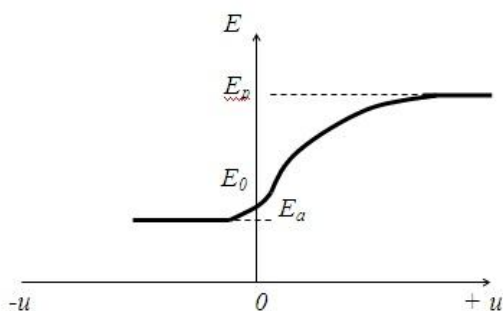


4.18 Давление, возникающее в грунте засыпки при смещении подпорной стенки в сторону грунта (см. рис.), называется ...



- активное давление;
- пассивное давление;
- давление связности;
- давление покоя

4.19 На неподвижную ограждающую конструкцию со стороны грунта действует (см. рис.) ...



- давление покоя;
- пассивное давление;
- активное давление;
- давление связности

4.20 Активное давление идеально сыпучего грунта на вертикальную гладкую подпорную стенку определяется по формуле $\sigma_a = \gamma z \lambda_a$, где λ_a равно...

- $\text{tg}^2 (45^\circ - \varphi/2)$
- $\text{tg}^2 (45^\circ + \varphi/2)$
- $\nu/(1 - \nu)$
- $(1 + \nu)/\nu$

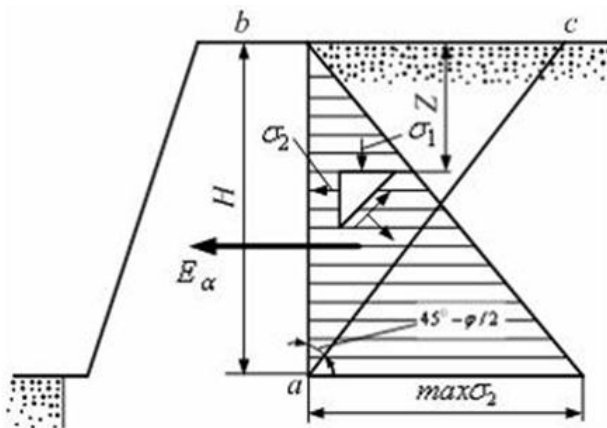
4.21 Пассивное давление идеально сыпучего грунта на подпорную стенку определяется по формуле $\sigma_a = \gamma z \lambda_p$, где λ_p равно...

- $\nu/(1 - \nu)$
- $(1 + \nu)/\nu$
- $\text{tg}^2 (45^\circ - \varphi/2)$
- $\text{tg}^2 (45^\circ + \varphi/2)$

4.22 Наличие сцепления в грунте за вертикальной гладкой под опорной стенкой...

- не влияет на величину активного давления;
- увеличивает величину активного давления;
- уменьшает величину активного давления;
- уменьшает величину перемещения стенки

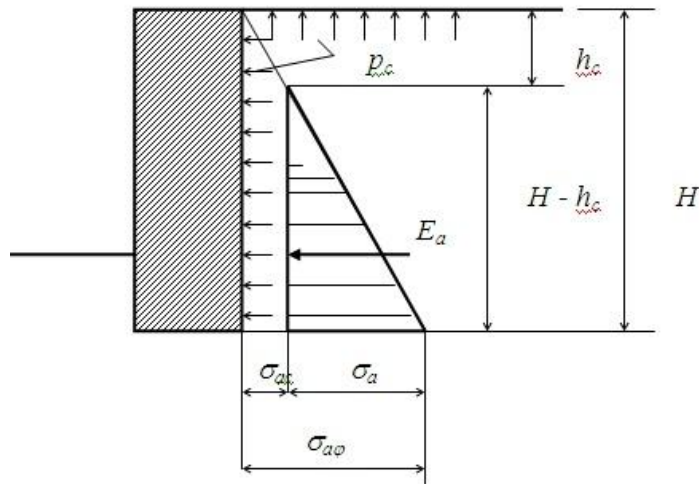
4.23 Равнодействующая активного давления грунта E_a на вертикальную гладкую подпорную стенку (см. рис.) приложена в ...



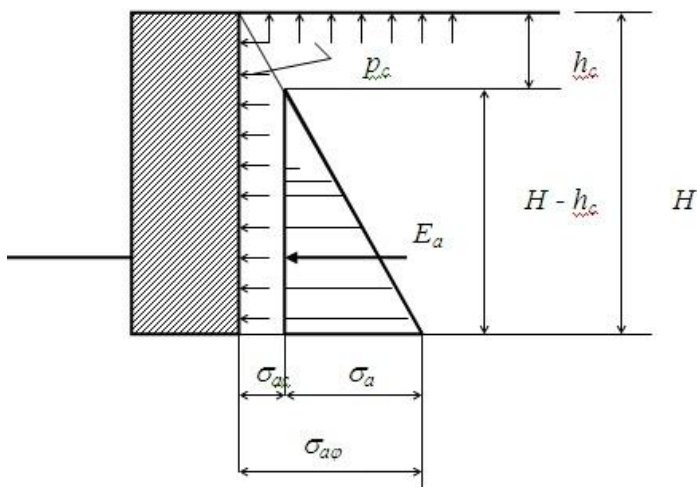
- точке максимального значения σ_2 ;
- точке на глубине $0,5H$;
- центре тяжести призмы обрушения abc;
- центре тяжести эпюры распределения σ_2

4.24 Ордината на глубине z активного давления связного грунта на вертикальную гладкую подпорную стенку (см. рис.) определяется по формуле...

- $\sigma_{az} = \gamma \cdot z \cdot \operatorname{tg}^2(45^\circ - \varphi / 2) - 2c \operatorname{tg}(45^\circ - \varphi / 2)$;
- $\sigma_{az} = \gamma \cdot z \cdot \operatorname{tg}^2(45^\circ - \varphi / 2) + 2c \operatorname{tg}(45^\circ - \varphi / 2)$;
- $\sigma_{az} = \gamma \cdot z \cdot \operatorname{tg}^2(45^\circ - \varphi) - 2c \operatorname{tg}(45^\circ - \varphi)$;
- $\sigma_{az} = \gamma \cdot z \cdot \operatorname{tg}^2(45^\circ - \varphi / 2) - c \operatorname{tg}(45^\circ - \varphi / 2)$



4.25 Равнодействующая активного давления связного грунта на вертикальную гладкую подпорную стенку (см. рис.) определяется по формуле...



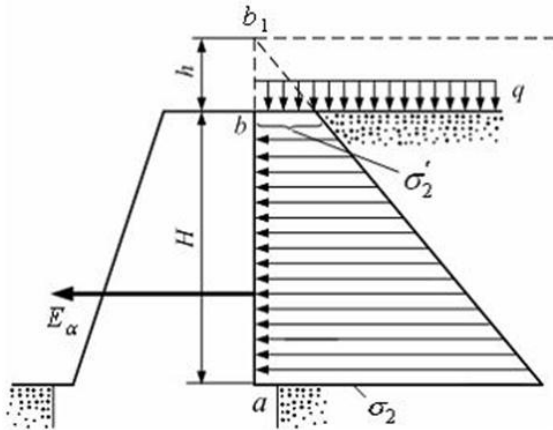
$$E_a = \frac{\gamma \cdot H^2}{2} \operatorname{tg}^2\left(45^\circ + \frac{\varphi}{2}\right) - 2cH \operatorname{tg}\left(45^\circ - \frac{\varphi}{2}\right) + \frac{2c^2}{\gamma}$$

$$E_a = \frac{\gamma \cdot H^2}{2} \operatorname{tg}^2\left(45^\circ - \frac{\varphi}{2}\right) + 2cH \operatorname{tg}\left(45^\circ - \frac{\varphi}{2}\right) + \frac{2c^2}{\gamma}$$

$$E_a = \frac{\gamma \cdot H^2}{2} \operatorname{tg}^2\left(45^\circ - \frac{\varphi}{2}\right) - 2cH \operatorname{tg}\left(45^\circ - \frac{\varphi}{2}\right) + \frac{2c^2}{\gamma}$$

$$E_a = \frac{\gamma \cdot H^2}{2} \operatorname{tg}^2\left(45^\circ - \frac{\varphi}{2}\right) - 2cH \operatorname{tg}\left(45^\circ - \frac{\varphi}{2}\right) - \frac{2c^2}{\gamma}$$

4.26 Действующая на поверхности засыпки равномерная нагрузка q может быть заменена эквивалентным слоем грунта высотой h . Тогда равнодействующая активного давления грунта на подпорную стенку (см. рис.) определится по формуле...



$$E_a = \frac{\gamma}{2} (H^2 + 2H \cdot h) \cdot \operatorname{tg}^2\left(45^\circ - \frac{\varphi}{2}\right) +$$

$$E_a = \frac{\gamma}{2} (2H^2 + H \cdot h) \cdot \operatorname{tg}^2\left(45^\circ - \frac{\varphi}{2}\right) -$$

$$E_a = \frac{\gamma}{2} (H^2 + 2H \cdot h) \cdot \operatorname{tg}^2\left(45^\circ + \frac{\varphi}{2}\right) -$$

$$E_a = \frac{\gamma}{2} (H^2 - 2H \cdot h) \cdot \operatorname{tg}^2\left(45^\circ - \frac{\varphi}{2}\right) -$$

Раздел 5 Деформации грунтов и расчет осадок оснований сооружений

5.1 В грунтах преобладают (.....) деформации. Вставьте пропущенное слово.

- упругие;
- остаточные;
- пластические;
- сдвига

5.2 Деформации, связанные с уменьшением пористости грунта, называются...

- упругие;
- просадки
- осадки;
- усадки

5.3 Деформации, связанные с нарушением природной структуры грунта, называются...

- набухания;
- осадки;
- просадки;
- усадки

5.4 Метод послойного суммирования деформаций основан...

- на суммировании осадок отдельных слоев грунта в пределах сжимаемой толщи;

- на определении осадки слоя грунта;
- на определении осадки сжимаемой толщи грунта;
- на определении осадки эквивалентного слоя грунта

5.5 Вертикальные напряжения σ_z при расчете осадок методом послойного суммирования определяются...

- в произвольных точках;
- в осевых точках;
- в угловых точках;
- в точках на подошве фундамента

5.6 Суммирование деформаций отдельных слоев при расчете осадок методом послойного суммирования происходит ...

- в пределах известного геологического строения участка;
- в пределах табличных значений коэффициентов;
- в пределах глубины сжимаемой толщи;
- в пределах глубины однородного слоя грунта

5.7 Давление от собственного веса грунта называют...

- дополнительным;
- природным;
- условным;
- местным

5.8 В предпосылках метода послойного суммирования не учитывается...

- ширина подошвы фундамента $b < 10$;
- модуль деформации грунтов основания $E \geq 10$ МПа;
- наличие твердых включений в массиве грунта;
- модуль деформации грунтов основания $E < 5$ МПа

5.9 Осадка фундамента методом послойного суммирования

$$s = \beta \sum_{i=1}^n \frac{h_i \sigma_{zp,i}}{E_i}$$

определяется по формуле , где $\sigma_{zp,i}$...

- вертикальные и горизонтальные напряжения;
- вертикальные осевые напряжение в середине i -го слоя;
- напряжения от собственного веса грунтов в середине i -го слоя;
- нормальные и касательные напряжения в середине i -го слоя

5.10 Осадка фундамента методом послойного суммирования

$$s = \beta \sum_{i=1}^n \frac{h_i \sigma_{zp,i}}{E_i}$$

определяется по формуле , где β ...

- угол сдвига;
- коэффициент бокового расширения;
- коэффициент, учитывающий отсутствие бокового расширения;

- коэффициент фильтрации

5.11 При расчете осадки методом послойного суммирования учитываются только осевые....

- вертикальные напряжения σ_z
- касательные напряжения τ_{zy}
- нормальные напряжения σ_z и касательные напряжения τ_{zy}
- горизонтальные напряжения σ_x

5.12 Основными причинами остаточных деформаций в грунте не являются (-ется)...

- взаимные сдвиги частиц грунта;
- молекулярные силы упругости твердых частиц;
- уменьшение пористости грунта (компрессионные свойства);
- разрушение структуры грунта.

5.13 При расчете осадки методом послойного суммирования деформации от природного давления грунта считаются...

- затухающими при возведении сооружения;
- возрастающими при возведении сооружения;
- затухающими при отрицательных температурах;
- стабилизовавшимися.

5.14 Осадка фундамента на однородном основании уменьшается при...

- увеличении нагрузки на фундамент;
- увеличении ширины фундамента;
- увеличении модуля деформации грунта;
- повышении уровня подземных вод.

5.15 Предпосылки метода послойного суммирования учитывают условие ...

- невозможности бокового расширения грунта;
- возможности вертикальных и горизонтальных деформаций грунта;
- возможности бокового расширения грунта;
- возможности образования областей развития сдвигов в грунте.

A.1 Вопросы для опроса:

1 Показатели физических свойств и состояния грунта.

1.1 Классификация грунтов по ГОСТ 25100-95. Грунты. Классификация.

1.2 Что такое коэффициент пористости?

1.3 Что такое число пластичности?

1.4 Основные физические и механические свойства грунтов и их характеристики.

1.5 Что называется оптимальной влажностью грунта?

1.6 В каком приборе определяют оптимальную влажность грунтов?

1.7 Что называется коэффициентом уплотнения грунта?

2 Водопроницаемость грунтов.

2.1 Что такое водопроницаемость грунтов?

2.2 Что такое фильтрация?

- 2.3 Что такое гидравлический градиент?
- 3 Компрессионные свойства грунтов.
- 3.1 Какие виды деформаций и какие процессы происходят в грунте при действии на него нагрузок?
- 3.2 Как протекают деформации грунта во времени?
- 3.3 Что называется коэффициентами поперечного расширения и бокового давления грунта?
- 3.4 На каком приборе определяют коэффициент бокового давления грунта?
- 3.5 Какие характеристики сжимаемости грунтов определяют при компрессионных испытаниях грунта?
- 4 Напряжения в грунтовом полупространстве.
- 4.1 Какие предпосылки используют при определении напряжений в грунтах?
- 4.2 Как найти напряжения в грунте от сосредоточенной силы, от группы сил и от распределенной по площади нагрузки?
- 4.3 В чем сущность определения напряжений в грунте методом угловых точек?
- 4.4 Как определяют напряжения в основании инженерных сооружений?
- 4.5 Как вычисляют напряжения от собственного веса грунта?
- 5 Определение конечных осадок грунтовых оснований.
- 5.1 Что называется осадкой?
- 5.2 Каковы недостатки строгих методов расчета осадок сооружений?
- 5.3 В чем заключается сущность определения осадки сооружений методом послойного суммирования?
- 5.4 Какими методами определяют модуль общей деформации грунта?
- 5.5 Какое значение имеет определение осадки во времени инженерных сооружений при проектировании и строительстве?
- 6 Теория консолидации грунтов.
- 6.1 Что называется степенью консолидации (степенью осадки)?
- 6.2 Каковы основные принципы методов ускорения осадок насыпей на водонасыщенных грунтовых основаниях?
- 7 Сопротивление грунтов сдвигу.
- 7.1 Что является прочностной характеристикой несвязного грунта?
- 7.2 Какие факторы влияют на угол внутреннего трения несвязного грунта?
- 7.3. Что такое угол естественного откоса грунта?
- 7.4 Чем характеризуется прочность на сдвиг пылевато-глинистого грунта?
- 7.5 От каких факторов зависит прочность на сдвиг пылевато-глинистых грунтов?
- 8 Предельное напряженное состояние грунтов.
- 8.1 Что означает предельное напряженное состояние грунта?

- 8.2 Какую нагрузку называют краевой критической?
- 8.3 Какую нагрузку называют пределом пропорциональности грунта?
- 8.4 Что означает предельная нагрузка на основание?

9 Устойчивость грунтовых откосов.

9.1 В чем сущность метода отвердевшего отсека обрушения для расчета устойчивости грунтового откоса?

9.2 Как определяют коэффициент устойчивости откоса при расчете по методу круглоцилиндрических поверхностей обрушения?

10 Давление грунтов на ограждающие конструкции.

10.1 Чем отличается активное давление грунта от пассивного?

10.2 Как учитывается сцепление грунта при расчете активного и пассивного давлений?

А.2 Вопросы для практических занятий

Раздел 1 Физические свойства грунтов.

- 1.1 Какие вопросы рассматриваются в механике грунтов?
- 1.2 На результаты исследований каких дисциплин опирается механика грунтов?
- 1.3 Какие задачи ставятся в механике грунтов?
- 1.4 Какие основные задачи стоят перед фундаментостроением?
- 1.5 Что называется основанием?
- 1.6 Что называется фундаментом?
- 1.7 В каких областях строительства используются результаты механики грунтов?
- 1.8 Как подразделяются по происхождению горные породы?
- 1.9 Что следует называть грунтом?
- 1.10 Из чего состоят грунты?
- 1.11 Какие физические характеристики грунта являются основными?
ГОСТ 25100-95.
- 1.12 Что называется плотностью грунта ρ (удельным весом грунта γ)?
- 1.13 От чего зависит плотность грунта ρ ?
- 1.14 Что называется плотностью частиц грунта ρ_s ?
- 1.15 От чего зависит плотность частиц грунта ρ_s ?
- 1.16 Что называется плотностью сухого грунта ρ_d ?
- 1.17 Каким способом можно измерить объем глинистого грунта с целью определения его плотности?
- 1.18 Что называется пористостью грунта n ?
- 1.19 Что называется коэффициентом пористости грунта e ?
- 1.20 Что называется влажностью грунта W , и какой она бывает? Может ли влажность грунта быть больше единицы (т.е. 100 %)?;
- 1.21 Что называется степенью влажности S_r , и в каких пределах она изменяется? (справедливо для раздельнозернистых грунтов, т.к. только раздельнозернистые грунты могут быть полностью водонасыщены).

- 1.22 Чему равна плотность взвешенного в воде грунта?
- 1.23 Для каких целей нужны классификация грунтов и классификационные показатели?
- 1.24 Что называется числом (индексом) пластичности I_p глинистого грунта и что оно показывает?
- 1.25 Что такое показатель консистенции $И$ (индекс текучести) глинистого грунта и зависит ли он от естественной влажности W ? В каких пределах он изменяется?

Раздел 2 Механические свойства грунтов.

- 2.1 Где и каким образом определяются характеристики (показатели) свойств грунтов?
- 2.2 Чем обусловлена сжимаемость грунтов? За счет чего происходит сжатие полностью водонасыщенных грунтов?
- 2.3 Для чего служит одомер (компрессионный прибор)?
- 2.4 В каких координатах изображается компрессионная кривая? Какой вид имеет зависимость между осадкой штампа одометра и вызывающей её нагрузкой?
- 2.5 Как записывается закон сжимаемости (или закон уплотнения) в дифференциальной и разностной формах?
- 2.6 Закон Гука в главных нормальных напряжениях. Сколько независимых характеристик сжимаемости вы знаете?
- 2.7 Что называется коэффициентом Пуассона?
- 2.8 Что называется коэффициентом бокового давления грунта, от чего он зависит и как связан с коэффициентом Пуассона?
- 2.9 Закон Дарси. Какова размерность коэффициента фильтрации? От чего он зависит? Что такое начальный градиент фильтрации?
- 2.10 Закон Кулона. Что называется углом внутреннего трения?
- 2.11 От чего зависит угол внутреннего трения песка? Что такое угол естественного откоса и совпадает ли он с углом внутреннего трения?
- 2.12 Чем вызвано сопротивление срезам связного грунта (глинистого грунта)?
- 2.13 Что такое открытая и закрытая системы испытаний глинистого грунта?
- 2.14 Что такое полное, эффективное и нейтральное давления? Что называется гидростатическим и поровым давлениями?
- 2.15 Каково минимальное число опытов для определения угла внутреннего трения ϕ и удельного сцепления c ?
- 2.16 Какие методы определения характеристик прочности грунтов в полевых условиях вы знаете?
- 2.17 Что такое крыльчатка и какую характеристику прочности можно получить с ее помощью?
- 2.18 Принцип линейной деформируемости? Какова зависимость между общими деформациями и напряжениями?

- 2.19 Как вычислить вертикальные напряжения в массиве грунта от его собственного веса и чему они равны?
- 2.20 Следует ли учитывать деформации грунта от его собственного веса?
- 2.21 Какие основные положения приняты в теории упругости?
- 2.22 Какие основные положения приняты в теории линейно-деформируемых тел?
- 2.23 Чем теория линейно-деформируемых тел отличается от теории упругости?
- 2.24 Решение какой задачи теории упругости для полупространства является основным? Чем обусловлена возможность использования её для решения других практически важных задач?
- 2.25 Действие сосредоточенной силы (основная задача). Какое предположение делается в отношении зоны, расположенной непосредственно у сосредоточенной силы?
- 2.26 Как следует просуммировать напряжения, если действует несколько сосредоточенных сил?
- 2.27 Какое условие накладывается на эпюры напряжений для выполнения условия равновесия?
- 2.28 В чем заключается принцип Сен-Венена в теории упругости?
- Раздел 3 Определение напряжений в массивах грунтов.
- 3.1 Распределение напряжений в случае плоской задачи. Когда имеет место случай плоской задачи?
- 3.2 Действие равномерно распределённой нагрузки. Зависят ли составляющие напряжений σ_z , σ_y и τ в плоскости от деформационных характеристик? Какой угол называется «углом видимости» и почему?
- 3.3 Какие напряжения называются главными нормальными и какие главными касательными? Сколько главных напряжений в плоской и сколько в пространственных задачах?
- 3.4 Какой вид имеют эпюры вертикальных нормальных напряжений σ_z , в случае плоской задачи, когда на участке границы приложена равномерно распределённая нагрузка?
- 3.5 Что такое изолинии напряжений и какой вид имеют изолинии главных напряжений в случае плоской задачи, когда на участке границы полуплоскости приложена равномерно распределённая нагрузка?
- 3.6 Чему равны σ_z , σ_y и τ в случае действия равномерно распределённой нагрузки?
- 3.7 Какие напряжения считают главными?
- 3.8 Какая задача называется контактной?
- 3.9 Какое исходное уравнение для решения контактной задачи? Какую роль играет жесткость фундамента?
- 3.10 Что понимается под предельным напряженным состоянием грунта?
- 3.11 Условия предельного равновесия для сыпучих и связных грунтов?
- 3.12 Что понимается под критическими нагрузками на грунт и как они определяются? Формула Н.П. Пузыревского.

Раздел 5 Деформации грунтов и расчет осадок оснований сооружений.

- 5.1 Каким образом происходит процесс развития областей пластических деформаций под фундаментом с ростом нагрузки?
- 5.2 Что понимают под осадкой фундаментов и из каких величин она складывается?
- 5.3 Что необходимо знать, чтобы приступить к расчету осадки фундамента?
- 5.4 Чему равна осадка слоя грунта при сплошной нагрузке (основная задача)?
- 5.5 Изменяется ли осадка фундаментов зданий с течением времени? От чего зависит осадка?
- 5.6 Какая теория используется при определении осадки во времени и её предпосылки?
- 5.7 Какие методы определения осадки приняты в расчетной практике?
- 5.8 Каков принцип расчета по методу послойного элементарного суммирования?
- 5.9 Каков принцип расчета осадки по методу эквивалентного слоя?
- 5.10 Как изменится основная формула определения осадки по методу эквивалентного слоя для фундамента с круглой формой подошвы?
- 5.11 Каков принцип расчета осадки по методу угловых точек?
- 5.12 Что называется "осадочным" давлением и какое обоснование дается тому, что осадка рассчитывается не на полную величину давления?
- 5.13 Какие основные допущения заложены в расчете осадки способом послойного суммирования?
- 5.14 От какого горизонта отсчитывается эпюра природного давления?
- 5.15 Какими принимаются боковые давления при расчете осадки способом послойного суммирования? Можно ли считать, что боковое расширение грунта в этом способе полностью не учитывается?
- 5.16 В формуле расчета осадки способом послойного суммирования имеется коэффициент β . От чего он зависит?
- 5.17 В каких пределах ведется суммирование осадки при расчете методом послойного суммирования?
- 5.18 Получается ли линейная зависимость осадки от нагрузки в методе послойного суммирования?
- 5.19 От каких факторов зависит положение нижней границы сжимаемой толщи в методе послойного суммирования (будет ли она располагаться ниже или выше)?
- 5.20 Каким образом влияют расположенные рядом фундаменты друг на друга? Как строится эпюра напряжений σ_z при наличии расположенного рядом фундамента? Как поступить, если подошвы соседних фундаментов расположены в разных уровнях?
- 5.21 Для какого случая получено решение задачи об осадке фундамента, в котором учитывается влияние всех компонентов напряжений?

- 5.22 Как вычислить значения модуля деформации грунта $E_{ог}$ необходимые для расчета осадки, по результатам штамповых испытаний в поле или компрессионных испытаний в одометре?
- 5.23 Когда рекомендуется применять способ расчета осадки с использованием расчетной схемы в виде линейно-деформируемого слоя конечной толщины?
- 5.24 Почему в формулу осадки для жесткого штампа на упругом полупространстве не входит глубина сжимаемой толщи?
- 5.25 От каких факторов зависит коэффициент ω в формуле осадки для полупространства? Чему он равен для круга, квадрата, "ленты"?
- 5.26 С чем связано то обстоятельство, что грунты деформируются не сразу после приложения нагрузки, а на это требуется определенное время?
- 5.27 С какой скоростью в твердых телах распространяются напряжения?
- 5.28 Какой представляется модель полностью водонасыщенного глинистого грунта? Что моделирует диаметр отверстий в поршне?
- 5.29 В чем заключаются предпосылки теории фильтрационной консолидации? Что представляет собою степень консолидации, на что она указывает, в каких пределах изменяется и какова ее размерность?
- 5.30 Какие напряжения вызывают сжатие грунта?
- 5.31 Какие случаи изменения полного давления (эпюры напряжений σ_z) рассмотрены на практике и являются типовыми?
- 5.32 Какой порядок имеет уравнение фильтрационной консолидации и к какому типу дифференциальных уравнений оно принадлежит?
- 5.33 В чем состоит метод Фурье решения уравнения теории фильтрационной консолидации?
- 5.34 Каким образом следует вести расчет по теории фильтрационной консолидации, чтобы воспользоваться готовыми таблицами?

Блок В

В.0 Типовые задачи:

Тема: «Показатели физических свойств и состояния грунтов»

1. Определить влажность грунта W , если во влажном состоянии масса образца грунта равна m_w , а в сухом – m_c .
2. Вычислить плотность сухого грунта, если его плотность ρ_d влажность W .
3. Вычислить удельный вес грунта с плотностью частиц ρ_s , влажностью W и коэффициентом пористости e .
4. Вычислить удельный вес грунта во взвешенном состоянии γ_c с плотностью частиц ρ_s и коэффициентом пористости e .
5. Определить разновидность глинистого грунта по числу пластичности J_p и показателю текучести J_L .

Исходные данные к задачам

№ варианта	Задача									
	1.1		1.2		1.3, 1.4			1.5		
	mW , г	mC , г	ρ_s , г/см ³	W , %	ρ_s , г/см ³	W , %	e	W , %	WL , %	WP , %
0	125	102	1,81	20	2,66	20	0,54	20	45	17
1	53	46	1,83	12	2,75	12	0,72	30	36	20
2	79	65	1,79	19	2,72	19	0,65	18	27	19
3	108	85	1,94	16	2,70	16	0,80	22	25	19
4	91	75	1,91	20	2,68	20	0,69	29	42	22

Тема: «Водопроницаемость грунтов»

1. Вычислить коэффициент фильтрации грунта K_t , если через его сечение площадью F за 1 сутки профильтровался объем воды Q при гидравлическом градиенте J .

2. Определить коэффициент фильтрации грунта при температуре воды 10°C – K_{10} , если при температуре воды t грунт имеет коэффициент фильтрации K_t .

3. Вычислить гидравлический градиент J по величине гидродинамического давления $F\partial$.

Исходные данные к задачам

№ варианта	Задача					
	2.1			2.2		2.3
	F , м ²	Q , м ³ /сут	J	t , °C	K_t , м/сут	$F\partial$, кН/м ³
0	15	300	1,0	7	24	9,32
1	20	450	0,9	12	40	8,83
2	22	264	0,8	21	32	8,34
3	25	560	0,7	18	17	9,81
4	35	357	0,6	5	12	7,36

Тема: «Компрессионные свойства грунтов»

1. Вычислить осадку S образца грунта, имевшего начальную высоту $h = 25$ мм и коэффициент пористости e , если в результате сжатия коэффициент пористости снизился на величину Δe_i .

2. Определить, насколько увеличилось давление на грунт, если при коэффициенте сжимаемости грунта m_{oi} коэффициент пористости снизился на величину Δe_i .

3. Вычислить модуль деформации грунта E_0 , если при компрессионных испытаниях при увеличении нагрузки с $p_1 = 0,0981$ МПа до $p_2 = 0,2943$ МПа коэффициент пористости грунта уменьшился с e_1 до e_2 . Корректировочный коэффициент $m = 4,0$; коэффициент $\beta = 0,3$.

4. Определить модуль деформации грунта E_0 по результатам штамповых испытаний, если при давлении первой ступени нагрузки $\Delta p_1 = 25$ кПа

величина осадки равна ΔS_1 , а при полном давлении $p_{\max} = 150 \text{ кПа}$ величина осадки равна S_{\max} . При этом коэффициент для жесткого штампа $w = 0,965$; коэффициент поперечного расширения грунта $\mu = 0,30$; ширина штампа $b = 0,4 \text{ м}$.

Исходные данные к задачам

№ вариант а	Задача							
	3.1		3.2		3.3		3.4	
	e	Δe_i	$m_{0i}, \text{ МПа}^{-1}$	Δe_i	e_1	e_2	$\Delta S_1, \text{ мм}$	$S_{\max}, \text{ мм}$
0	0,74	0,015	0,076	0,015	0,675	0,665	2,5	6,0
1	0,65	0,031	0,158	0,016	0,780	0,753	4,8	10,0
2	0,71	0,023	0,117	0,023	0,625	0,608	3,0	5,2
3	0,68	0,014	0,142	0,014	0,746	0,735	1,9	7,5
4	0,75	0,015	0,076	0,015	0,602	0,579	2,7	8,0

Тема: «Напряжения в грунтовом полупространстве»

1. На поверхность массива грунта приложена сосредоточенная сила P .

Определить значения вертикальных сжимающих напряжений σ_z в точках, расположенных по горизонтальной оси на глубине z и удаленных от линии действия силы P на расстояние $r=1,2,3,4$ и 5 м и построить эпюру этих напряжений (рис. 1).

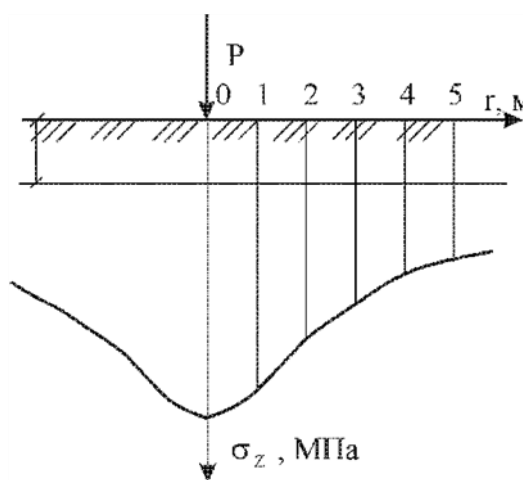


Рис.1

2. На поверхность массива грунта приложена сосредоточенная сила P .

Определить значения вертикальных сжимающих напряжений σ_z в точках, расположенных по вертикальной оси на глубине $z=1,2,3,4$ и 5 м от поверхности грунта и удаленных от линии действия силы P на расстояние r . Построить эпюру этих напряжений (рис. 2).

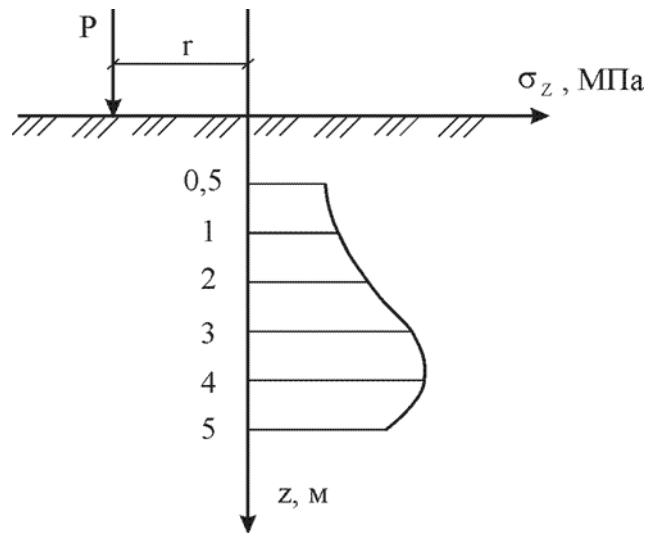


Рис.2

3. Определить величину равномерно распределенного по прямоугольной площадке давления p , если в одной из точек (О, А, В или С), лежащих на глубине z от поверхности грунта, величина сжимающего напряжения равна σ_z (рис. 3).

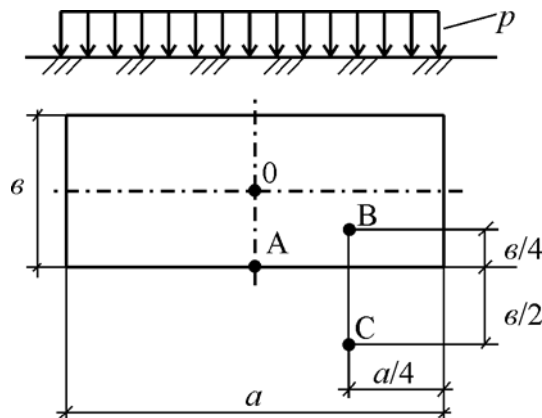


Рис.3

4. Вычислить величину вертикальных нормальных напряжений σ_z по центру прямоугольного фундамента с размерами подошвы $a \times b$ в пределах глубины $H_c = 2b$ с шагом $\sigma_z = 0,4b$. Расчетное давление по подошве фундамента p_0 .

5. Определить уровень подземных вод (УПВ), если известно дополнительное напряжение p_w от гидростатического давления воды на кровлю слоя водонепроницаемого грунта, расположенного на глубине H от поверхности грунта.

6. Найти высоту грунтовой насыпи H_n , имеющей размеры B и a , плотность ρ_n , если известно нормальное сжимающее напряжение σ_{zn} от веса насыпи в точке А на глубине z под центром насыпи (рис.4).

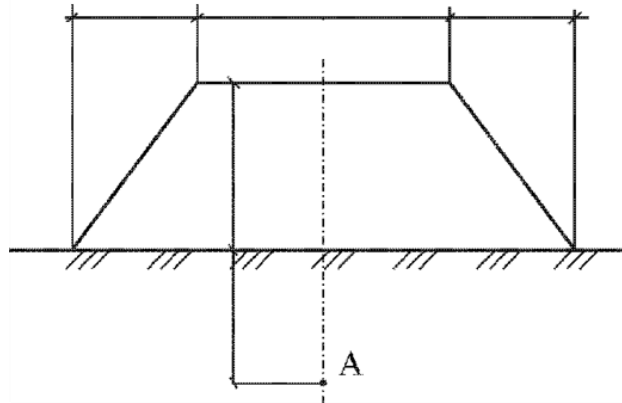


Рис.4

Исходные данные к задачам

№ варианта	Задача										
	4.1, 4.2			4.3					4.4		
	P , кН	z , м	r , м	Точка	a , м	b , м	z , м	σ_z , кПа	a , м	b , м	p_0 , кПа
0	100	2,0	1,0	O	10,0	2,0	1,5	50	10,0	4,0	200
1	300	2,5	2,5	A	8,0	2,0	3,0	60	8,0	4,0	100
2	200	3,0	1,5	B	12,0	3,0	2,0	70	6,0	2,0	150
3	600	4,0	3,0	C	10,0	3,0	4,0	30	9,0	3,0	400
4	500	5,0	4,0	B	6,0	2,0	1,0	65	8,0	2,0	300

Исходные данные к задачам

№ варианта	Задача						
	4.5		4.6				
	p_w , кПа	H , м	B , м	a , м	ρ_n , т/м ³	σ_{zn} , кПа	z , м
0	46,1	6,7	12,0	9,6	2,17	55	2,4
1	38,3	5,4	15,0	15,0	2,21	65	4,5
2	25,5	3,8	10,0	7,0	2,26	75	2,0
3	41,2	5,9	25,0	10,0	2,10	50	10,0
4	31,4	6,1	36,0	10,8	2,25	60	7,2

Тема: «Определение конечных осадок грунтовых оснований»

1. Определить, какая сосредоточенная нагрузка P была приложена к поверхности линейнодеформируемого основания, если известна осадка S основания, имеющего модуль деформации E_0 и коэффициент поперечного расширения μ в точке, расположенной на расстоянии r от нагрузки.
2. Вычислить величину давления p , которым равномерно загружена гибкая круглая площадка диаметром d , если известна осадка S основания, имеющего модуль деформации E_0 и коэффициент поперечного расширения μ , под центром этой площадки.

3. На поверхность слоя грунта толщиной h , лежащего на несжимаемом основании, приложена равномерно распределенная нагрузка p . Определить модуль деформации грунта E_0 , если осадка от нагрузки равна S .

Исходные данные к задачам

№ вариант а	Задача										
	5.1				5.2				5.3		
	S , мм	E_0 , МПа	μ	r , м	S , мм	E_0 , МПа	μ	d , м	h , м	p , кПа	S , мм
0	16,0	7,9	0,30	0,7	10,0	16,0	0,32	1,0	3,2	120	23,3
1	8,9	11,0	0,40	1,2	17,3	9,6	0,43	2,5	4,6	100	18,4
2	7,3	13,4	0,35	2,0	15,8	12,7	0,30	3,0	3,0	150	25,7
3	7,5	8,0	0,38	1,8	7,1	18,0	0,40	2,0	3,1	80	16,5
4	6,0	15,6	0,41	1,5	14,2	13,2	0,28	4,0	2,8	90	11,0

Тема: «Теория консолидации грунтов»

1. Вычислить коэффициент консолидации грунта C_h , если известна продолжительность t конечной осадки поверхности слоя грунта толщиной H .

2. Вычислить толщину H слоя грунта, имеющего коэффициент консолидации C_h , если известна продолжительность t осадки S_t , составляющей 60 % от полной конечной осадки S_k .

3. Найти, через какое время t осадка S_t слоя грунта толщиной H , имеющего коэффициент консолидации C_h , достигнет 70 % от полной конечной осадки S_k .

Исходные данные к задачам

№ вариант а	Задача					
	6.1		6.2		6.3	
	t , лет	H , м	C_h , см ² /мин	t , лет	H , м	C_h , см ² /мин
0	0,5	3,2	0,03	0,5	5,5	0,07
1	1,0	4,5	0,04	1,0	3,7	0,06
2	1,5	5,5	0,05	1,5	2,9	0,05
3	2,0	6,0	0,06	2,0	6,3	0,04
4	2,5	3,7	0,07	2,5	4,6	0,03

Тема: «Соппротивление грунтов сдвигу»

1. Определить угол внутреннего трения φ глинистого грунта с удельным сцеплением c , если сопротивление сдвигу образца, нагруженного вертикальным давлением p , равно τ .
2. Вычислить угол внутреннего трения φ песчаного грунта, если сопротивление сдвигу образца, нагруженного вертикальным давлением p , равно τ .

Исходные данные к задачам

№ варианта	p , МПа	τ , МПа	c , МПа
0	0,0981	0,039	0,011
1	0,1962	0,059	0,018
2	0,2943	0,079	0,021
3	0,0981	0,029	0,015
4	0,1962	0,079	0,025

Тема: «Сопротивление грунтов сдвигу»

1. Определить величину начальной критической нагрузки $p_{кр}$ на грунт и предела пропорциональности $p_{пц}$ грунта под ленточным фундаментом, имеющим глубину заложения h и ширину подошвы b , если угол внутреннего трения грунта φ , удельное сцепление c , удельный вес γ .
2. Найти величину предельной нагрузки $p_{пр}$ на грунт:
 - а) по формуле Прандтля–Новоторцева;
 - б) по формуле Соколовского.

Исходные данные к задачам

№ варианта	h , м	b , м	φ , град	c , кПа	γ , кН/м ³
0	1,5	2,6	24	18	18,7
1	2,5	3,0	17	34	19,2
2	1,8	4,0	10	40	19,8
3	2,0	2,0	20	22	18,5
4	1,8	3,2	22	15	20,0

Тема: «Сопротивление грунтов сдвигу»

1. Определить активное $p_{а\varphi}$ и пассивное $p_{п\varphi}$ давления грунта на стенку ограждения котлована в несвязном грунте. Построить эпюры давлений (рис. 5).

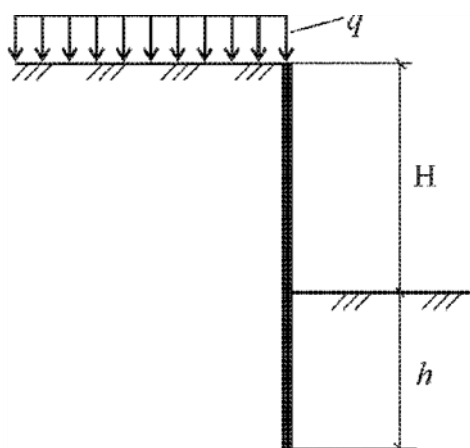


Рис.5

2. Определить активное p_a и пассивное p_p давления грунта на стенку ограждения котлована в связном грунте. Построить эпюры давлений (см.рис.5).

Исходные данные к задачам

№ вариант а	H , м	h , м	q , кН/м	φ_1 , град	c_1 , кПа	γ_1 , кН/м ³
0	4,0	2,5	9,5	28	27	17,6
1	3,2	1,3	10,4	32	20	16,2
2	5,0	2,7	15,2	25	25	17,5
3	6,0	2,0	10,0	30	40	18,0
4	4,5	1,6	12,6	20	30	16,8

Блок С

С.0 Расчетно-графическая работа.

Задача 1

Для инженерно-геологического элемента, представленного суглинками, было выполнено восемь определений плотности грунта ρ , т / м³. Результаты определений и необходимые для дальнейших расчетов вычисления приведены в таблицу

№ п/п	ρ_i	γ_i	$\gamma - \gamma_i$	$ \gamma - \gamma_i ^2$
1	1,50	14,7	0,57	0,325
2	1,52	14,896	0,374	0,139
3	1,58	15,48	-0,21	0,044
4	1,60	15,68	-0,41	0,168
5	1,53	14,99	0,28	0,078
6	1,55	15,19	0,08	0,0064
7	1,59	15,58	-0,31	0,096
8	1,60	15,68	-0,41	0,168

Задача 2

Для инженерно-геологического элемента, сложенного суглинками, было выполнено 27 лабораторных определений сопротивления срезу τ в девяти сериях при трех значениях нормального давления $\sigma = 100, 200$ и 300 кПа. Результаты определений и необходимые для дальнейших расчетов вычисления приведены в таблице

Вариант	Давление σ , кПа	τ_1	τ_2	τ_3	τ_4	τ_5	τ_6	τ_7	τ_8	τ_9
1	100	54	53	57	52	61	56	58	56	74
	200	93	95	97	99	95	106	110	115	124
	300	125	129	135	138	144	148	159	168	170
2	100	55	54	52	54	62	59	53	51	77
	200	95	96	98	101	96	108	112	117	126
	300	127	127	137	140	146	150	161	170	172
3	100	53	55	57	58	64	52	60	62	74
	200	96	98	100	103	98	110	114	119	128
	300	126	128	139	142	148	152	163	172	175
4	100	56	55	59	56	68	57	61	60	73
	200	95	97	102	105	103	112	116	123	128
	300	124	129	141	144	152	154	165	175	177
5	100	51	53	54	57	58	56	53	61	74
	200	98	100	105	108	105	115	118	125	132
	300	125	129	138	146	154	156	167	177	179
6	100	50	54	62	69	66	60	64	57	71
	200	102	103	106	111	108	118	123	128	136
	300	122	126	130	135	145	155	165	175	168

Вариант	Давление σ_p , кПа	τ_1	τ_2	τ_3	τ_4	τ_5	τ_6	τ_7	τ_8	τ_9
7	100	56	58	60	61	59	60	61	69	72
	200	98	101	108	115	99	95	103	133	142
	300	124	128	135	140	149	156	159	158	175
8	100	54	59	56	55	63	59	57	61	73
	200	96	98	103	116	101	98	106	137	148
	300	120	125	130	135	140	145	150	155	165
9	100	55	57	59	60	62	63	57	65	76
	200	95	96	98	105	108	100	110	139	146
	300	125	131	136	141	146	151	156	161	166
10	100	52	54	53	55	65	59	61	62	75
	200	98	103	107	112	111	105	113	135	149
	300	123	128	133	138	143	148	153	158	165
11	100	56	56	58	60	62	59	63	65	77
	200	94	98	102	105	108	103	115	139	152
	300	127	132	137	142	147	152	157	162	167
12	100	54	52	57	59	59	57	54	56	72
	200	96	99	103	110	121	126	129	143	153
	300	124	130	136	142	148	144	150	156	162
13	100	51	55	53	54	59	52	58	59	74
	200	93	97	108	114	123	128	132	153	156
	300	122	129	136	142	149	156	163	170	177
14	100	53	54	57	56	61	65	62	64	78
	200	98	103	105	112	128	133	134	148	154
	300	125	132	139	146	153	159	166	173	180
15	100	55	58	57	61	59	64	67	58	70
	200	95	105	110	115	133	138	142	152	151
	300	127	134	141	148	155	162	169	176	165
16	100	52	59	52	58	61	59	62	60	77
	200	100	104	110	119	141	146	146	155	159
	300	123	129	135	141	147	153	159	165	171
17	100	54	55	56	62	64	59	64	62	75
	200	94	97	103	113	132	139	148	153	163
	300	126	133	139	145	151	157	163	169	175

Задача 3

Требуется определить величину напряжений σ_z для ленточного фундамента шириной $b = 2$ м и длиной $l = 26$ м при внешней нагрузке интенсивностью $p = 180$ кПа, для вертикалей $y = 0; 1,0; 2,0$ и $4,0$ м на глубинах $z = 0; 0,5; 1,0; 1,5; 2,0; 2,5; 3,0; 3,5; 4,0; 6,0; 8,0; 10,0$ и $12,0$ м. Построить эпюру распределения напряжений и линию равных напряжений (изобару)

№ варианта	1	2	3	4	5	6	7	8	9	10
b , м	1,0	1,2	1,4	1,6	1,8	2	2,2	2,4	2,6	2,8
p , кПа	150	160	170	180	190	200	220	240	260	280

№ варианта	11	12	13	14	15	16	17	18	19	20
b , м	3	2,8	2,6	2,4	2,2	2	1,8	1,6	1,4	1,5
p , кПа	300	200	210	230	250	270	290	200	220	240

Задача 4

Требуется определить величину напряжений τ_{yz} для ленточного фундамента шириной $b = 2$ м и длиной $l = 26$ м при внешней нагрузке интенсивностью $p = 180$ кПа (рис. 2.8), для вертикалей $y = 0,5; 1,0; 2,0$ и $3,0$ м на глубинах $z = 0,5; 1,0; 1,5; 2,0; 2,5; 3,0; 3,5$. Построить эпюру распределения напряжений

№ варианта	1	2	3	4	5	6	7	8	9	10
$b, \text{ м}$	1,0	1,2	1,4	1,6	1,8	2	2,2	2,4	2,6	2,8
$p, \text{ кПа}$	150	160	170	180	190	200	220	240	260	280

№ варианта	11	12	13	14	15	16	17	18	19	20
$b, \text{ м}$	3	2,8	2,6	2,4	2,2	2	1,8	1,6	1,4	1,5
$p, \text{ кПа}$	300	200	210	230	250	270	290	200	220	240

Блок D

Экзаменационные вопросы.

1. Состав грунта. Твердые частицы трех компонентной модели.
2. Состав грунта. Жидкая составляющая.
3. Структура и текстура грунта. Структурные связи
4. Строительная классификация грунтов.
5. Основные физические характеристики грунта. Способы определения.
6. Дополнительные (производные) характеристики грунта.
7. Свойства глинистых грунтов. Число пластичности и показатель текучести.
8. Сжимаемость грунтов. Испытание скального грунта на одноосное сжатие.
9. Сжимаемость грунтов. Компрессионные испытания.
10. Коэффициент Пуассона и коэффициент бокового давления. Компрессионная зависимость для одномерной задачи и в общем случае.
11. Полевые методы определения характеристик сжимаемости.
12. Прочность грунтов. Одноосные испытания.
13. Одноплоскостной сдвиг. Закон Кулона.
14. Сопротивление сдвигу при сложном нагружении. Теория прочности Кулона-Мора. Круги Мора.
15. Испытания по схеме трехосного сжатия.
16. Полевые способы определения прочности грунта.
17. Водопроницаемость грунтов. Гидравлический градиент и коэффициент фильтрации. Закон ламинарной фильтрации Дарси.
18. Основные расчетные модели грунтов. Задачи, решаемые с помощью этих моделей.
19. Модель теории линейного деформирования грунта. Предел применимости.

20. Модель теории фильтрационной консолидации.
21. Модель теории напряженно-деформированного состояния.
22. Расчетная схема взаимодействия основания и сооружения. Определение напряжений (из чего складываются, от чего зависят). Основные задачи расчета напряжений.
23. Определение контактных напряжений (по подошве фундамента). Модель местных упругих деформаций и упругого полупространства (недостатки и применимость модели).
24. Контактные напряжения по подошве центрально загруженного абсолютно жесткого фундамента. Формулы для круглого в плане и полосового фундамента. Упрощенное определение контактных напряжений.
25. Напряжения от собственного веса грунта. Характерные эпюры напряжений для 3-х случаев.
26. Напряжения в грунтовом массиве от действия внешних сосредоточенных нагрузок на его поверхности. Решение Ж. Буссинеска. Принцип суперпозиции. Решение Фламана.
27. Напряжения от внешней полосообразной нагрузки (плоская задача). Решение Г.В. Колосова. Изолинии напряжений. Формула Митчела.
28. Напряжения в грунтовом массиве от внешней прямоугольной равномерно распределенной нагрузки (пространственная задача). Напряжения под центром и под углом прямоугольной нагрузки. Решения А. Ляве. Метод угловых точек.
29. Влияние формы и площади фундамента в плане на распределение вертикальных напряжений. Влияние неоднородности основания.
30. Основные положения теории предельного равновесия. Условие предельного равновесия в общем виде через главные напряжения и компоненты.
31. Начальная и предельная критическая нагрузки на грунтовое основание.
32. Формула Пузыревского для начальной критической нагрузки. Решение Соколовского для предельной критической нагрузки при плоской задаче.
33. Нормативное и расчетное сопротивление грунтового основания (формула).
34. Расчет оснований по несущей способности. Коэффициент устойчивости.
35. Устойчивость откосов и склонов. Причины потери устойчивости. Мероприятия по повышению устойчивости.
36. Давление грунтов на ограждающие конструкции. Давление покоя, активное и пассивное давление грунта.
37. Осадка грунтового основания методом линейно деформируемого полупространства.
38. Осадка грунтового основания методом линейно деформируемого слоя.

39.Осадка грунтового основания методом эквивалентного слоя.

40.Осадка грунтового основания с учетом влияния соседних фундаментов.

Описание показателей и критериев оценивания компетенций, описание шкал оценивания

Оценивание выполнения тестов

4-балльная шкала	Показатели	Критерии
Отлично	1. Полнота выполнения тестовых заданий; 2. Своевременность выполнения;	Выполнено более 90 % заданий предложенного теста, в заданиях открытого типа дан полный, развернутый ответ на поставленный вопрос
Хорошо	3. Правильность ответов на вопросы; 4. Самостоятельность тестирования.	Выполнено от 75 до 90 % заданий предложенного теста, в заданиях открытого типа дан полный, развернутый ответ на поставленный вопрос; однако были допущены неточности в определении понятий, терминов и др.
Удовлетворительно		Выполнено от 50 до 74 % заданий предложенного теста, в заданиях открытого типа дан неполный ответ на поставленный вопрос, в ответе не присутствуют доказательные примеры, текст со стилистическими и орфографическими ошибками.
Неудовлетворительно		Выполнено менее 50 % заданий предложенного теста, на поставленные вопросы ответ отсутствует или неполный, допущены существенные ошибки в теоретическом материале (терминах, понятиях).

Оценивание ответа на практическом занятии

4-балльная шкала	Показатели	Критерии
------------------	------------	----------

Отлично	<p>1. Полнота изложения теоретического материала;</p> <p>2. Правильность и/или аргументированность изложения (последовательность действий);</p> <p>3. Самостоятельность ответа;</p> <p>4. Культура речи;</p> <p>5. Степень осознанности, понимания изученного</p>	<p>Дан полный, в логической последовательности развернутый ответ на поставленный вопрос, в котором продемонстрированы знания предмета в полном объеме учебной программы, достаточно глубоко осмысливает дисциплину, самостоятельно, и исчерпывающе отвечает на дополнительные вопросы, приводит собственные примеры по проблематике поставленного вопроса, выполняет предложенные практические задания без ошибок.</p>
Хорошо	<p>6. Глубина / полнота рассмотрения темы;</p> <p>7. Соответствие ответа теме, поставленным целям и задачам</p>	<p>Дан развернутый ответ на поставленный вопрос, в котором продемонстрированы знания, приобретенные на лекционных и семинарских занятиях, а также полученные посредством изучения обязательных учебных материалов по курсу. Дает аргументированные ответы, приводит примеры, в ответе присутствует свободное владение монологической речью, логичность и последовательность ответа. Однако допускается неточность в ответе. Выполнил предложенные практические задания с небольшими неточностями.</p>
Удовлетворительно		<p>Дан ответ, свидетельствующий в основном о знании процессов изучаемой дисциплины, отличающийся недостаточной глубиной и полнотой раскрытия темы, знанием основных вопросов теории, слабо сформированными навыками анализа явлений, процессов, недостаточным умением давать аргументированные ответы и приводить примеры, недостаточно свободным владением монологической речью, логичностью и последовательностью ответа.</p>

		Допускается несколько ошибок в содержании ответа и выполнении практических заданий.
Неудовлетворительно		Дан ответ, который содержит ряд серьезных неточностей, обнаруживающий незнание процессов изучаемой предметной области, отличающийся неглубоким раскрытием темы, незнанием основных вопросов теории, несформированными навыками анализа явлений, процессов, неумением давать аргументированные ответы, слабым владением монологической речью, отсутствием логичности и последовательности. Выводы поверхностны. Решение практических заданий не выполнено, т.е студент не способен ответить на вопросы даже при дополнительных наводящих вопросах преподавателя.

Оценивание выполнения практической задачи

4-балльная шкала	Показатели	Критерии
Отлично	1. Полнота выполнения; 2. Своевременность выполнения; 3. Последовательность и рациональность выполнения;	Задание выполнено самостоятельно. Студент учел все условия задачи, правильно определил данные по технической литературе
Хорошо	4. Самостоятельность решения; 5. Способность анализировать и обобщать информацию. 6. Способность делать обоснованные выводы на основе интерпретации информации, разъяснения.	Студент учел все условия задачи, правильно определил большинство данных по технической литературе, но не сумел дать полного и обоснованного ответа
Удовлетворительно		Задание решено с подсказками преподавателя. Студент учел не все условия задачи, правильно определил не все данные по технической литературе, не сумел

		дать полного и обоснованного ответа
Неудовлетворительно		Задание не решено.

Оценивание практических заданий (выполнение чертежей, составление документов, таблиц, схем, презентаций)

4-балльная шкала	Показатели	Критерии
Отлично	1 Самостоятельность ответа; 2 Владение терминологией; 3 Характер представления результатов (наглядность, оформление чертежей в соответствии с требованиями ГОСТ и СПДС, донесение до слушателей и др.).	Студент выполнил задание правильно и в полном соответствии с ГОСТ и СПДС. Показал отличные владения навыками применения полученных знаний и умений при решении задания в рамках усвоенного учебного материала.
Хорошо		Студент выполнил задание с небольшими неточностями и отступлениями от ГОСТ и СПДС. Показал хорошие владения навыками применения полученных знаний и умений при решении задания в рамках усвоенного учебного материала.
Удовлетворительно		Студент выполнил задание с существенными неточностями и отступлениями от ГОСТ и СПДС. Показал удовлетворительное владение навыками применения полученных знаний и умений при решении задания в рамках усвоенного учебного материала
Неудовлетворительно		При выполнении задания студент продемонстрировал недостаточный уровень владения умениями и навыками при решении задач в рамках усвоенного учебного материала.

Оценивание расчетно-графической работы

4-балльная шкала	Показатели	Критерии
------------------	------------	----------

Отлично	1 Полнота изложения теоретического материала; 2 Правильность и/или аргументированность изложения (последовательность действий); 3 Самостоятельность ответа; 4 Теоретическая обоснованность решений,	Логически и лексически грамотно изложенный, содержательный и аргументированный текст, подкрепленный знанием литературы и источников по рассматриваемому вопросу, ссылка на новейшие цивилистические исследование, проводившиеся по данному вопросу, использование современных статистических данных
Хорошо	лежащих в основе замысла и воплощенных в результате; 5 Научность подхода к решению; 6 Владение терминологией; 7 Оригинальность замысла; 8 Уровень новизны;	Логически и лексически грамотно изложенный, содержательный и аргументированный текст, подкрепленный знанием литературы и источников по рассматриваемому вопросу, ссылка на цивилистические исследование, проводившиеся по данному вопросу, использование современных статистических данных
Удовлетворительно	9 Характер представления результатов (наглядность, оформление, донесение до слушателей и др.)	Текст с незначительным нарушением логики изложения материала, допущены неточности (при ссылках на нормативные источники, статистику) без использования статистических данных либо с использованием явно устаревших материалов
Неудовлетворительно		Не вполне логичное изложение материала при наличии неточностей, незнание литературы, источников по рассматриваемому вопросу

Оценивание ответа на экзамене

4-балльная шкала	Показатели	Критерии
Отлично	1 Полнота изложения теоретического материала; 2 Полнота и правильность решения практического задания;	Дан полный, в логической последовательности развернутый ответ на поставленный вопрос, где студент продемонстрировал знания предмета в полном объеме учебной программы,

4-балльная шкала	Показатели	Критерии
	<p>3Правильность и/или аргументированность изложения (последовательность действий);</p> <p>4Самостоятельность ответа;</p> <p>5Культура речи.</p>	<p>достаточно глубоко осмысливает дисциплину, самостоятельно, и исчерпывающе отвечает на дополнительные вопросы, приводит собственные примеры по проблематике поставленного вопроса, решил предложенные практические задания без ошибок.</p>
Хорошо		<p>Дан развернутый ответ на поставленный вопрос, где студент демонстрирует знания, приобретенные на лекционных и семинарских занятиях, а также полученные посредством изучения обязательных учебных материалов по курсу, дает аргументированные ответы, приводит примеры, в ответе присутствует свободное владение монологической речью, логичность и последовательность ответа. Однако допускается неточность в ответе. Решил предложенные практические задания с небольшими неточностями.</p>
Удовлетворительно		<p>Дан ответ, свидетельствующий в основном о знании процессов изучаемой дисциплины, отличающийся недостаточной глубиной и полнотой раскрытия темы, знанием основных вопросов теории, слабо сформированными навыками анализа явлений, процессов, недостаточным умением давать аргументированные ответы и приводить примеры, недостаточно свободным владением монологической речью, логичностью и</p>

4-балльная шкала	Показатели	Критерии
		последовательностью ответа. Допускается несколько ошибок в содержании ответа и решении практических заданий.
Неудовлетворительно		Дан ответ, который содержит ряд серьезных неточностей, обнаруживающий незнание процессов изучаемой предметной области, отличающийся неглубоким раскрытием темы, незнанием основных вопросов теории, несформированными навыками анализа явлений, процессов, неумением давать аргументированные ответы, слабым владением монологической речью, отсутствием логичности и последовательности. Выводы поверхностны. Решение практических заданий не выполнено, т.е. студент не способен ответить на вопросы даже при дополнительных наводящих вопросах преподавателя.

Раздел 3. Методические материалы, определяющие процедуры оценивания знаний, умений, навыков и (или) опыта деятельности, характеризующих этапы формирования компетенций

Основными этапами формирования компетенций по дисциплине при изучении студентами дисциплины являются последовательное изучение содержательно связанных между собой разделов.

В экзаменационный билет включены два теоретических вопроса и практическое задание (задача), соответствующие содержанию формируемых компетенций. Экзамен проводится в устной форме. На подготовку к ответу студенту отводится 40 минут. За ответ на теоретические вопросы студент может получить максимально 10 баллов, за решение практического задания 5 баллов. Перевод баллов в оценку: 13-15 баллов соответствуют оценке «отлично»; 11-12 баллов соответствуют оценке «хорошо»; 8-10 баллов соответствуют оценке «удовлетворительно»; менее 8 баллов соответствует оценке «неудовлетворительно».

Или по итогам выставляется дифференцированная оценка с учетом шкалы оценивания.

Тестирование проводится с помощью автоматизированной программы «Универсальная система тестирования БГТИ».

На тестирование отводится 60 минут. Каждый вариант тестовых заданий включает 40 вопросов. За каждый правильный ответ на вопрос дается 1 балл. Перевод баллов в оценку: 34-40 баллов соответствуют оценке «отлично»; 28-33 балла соответствуют оценке «хорошо»; 20-27 баллов соответствуют оценке «удовлетворительно»; менее 20 баллов соответствует оценке «неудовлетворительно».

При оценивании результатов обучения: знания, умения, навыки и/или опыта деятельности (владения) в процессе формирования заявленных компетенций используются различные формы оценочных средств текущего, рубежного и итогового контроля (промежуточной аттестации).

Таблица - Формы оценочных средств

№ п/п	Наименование оценочного средства	Краткая характеристика оценочного средства	Представление оценочного средства в фонде
1	Практические задания, расчетно-графическая работа	<p>Различают задачи и задания:</p> <p>а) репродуктивного уровня, позволяющие оценивать и диагностировать знание фактического материала (базовые понятия, алгоритмы, факты) и умение правильно использовать специальные термины и понятия, узнавание объектов изучения в рамках определенного раздела дисциплины;</p> <p>б) реконструктивного уровня, позволяющие оценивать и диагностировать умения синтезировать, анализировать, обобщать фактический и теоретический материал с формулированием конкретных выводов, установлением причинно-следственных связей;</p> <p>в) творческого уровня, позволяющие оценивать и диагностировать умения, интегрировать знания различных областей, аргументировать</p>	Комплект заданий

№ п/п	Наименование оценочного средства	Краткая характеристика оценочного средства	Представление оценочного средства в фонде
		<p>собственную точку зрения. Рекомендуется для оценки знаний умений и владений студентов. Форма предоставления ответа студента: письменная.</p>	
2	Собеседование (на практическом занятии)	<p>Средство контроля, организованное как специальная беседа преподавателя с обучающимся на темы, связанные с изучаемой дисциплиной, и рассчитанное на выяснение объема знаний обучающегося по определенному разделу, теме, проблеме и т.п. Рекомендуется для оценки знаний студентов.</p>	Вопросы по темам/разделам дисциплины
3	Тест	<p>Система стандартизированных простых и комплексных заданий, позволяющая автоматизировать процедуру измерения уровня знаний, умений и владений обучающегося. Рекомендуется для оценки знаний, умений и владений студентов. Используется веб-приложение «Универсальная система тестирования БГТИ». На тестирование отводится 60 минут. Каждый вариант тестовых заданий включает 40 вопросов. За каждый правильный ответ на вопрос дается 1 балл. Оценка «зачтено» выставляется студенту, если он набрал более 50 % правильных ответов; «незачет» менее 50 % правильных ответов.</p>	Фонд тестовых заданий
4	Экзамен	<p>Средство, позволяющее оценить знания, умения и владения обучающегося по учебной дисциплине. Рекомендуется для оценки знаний, умений и владений</p>	Комплект теоретических вопросов и практических заданий

№ п/п	Наименование оценочного средства	Краткая характеристика оценочного средства	Представление оценочного средства в фонде
		<p>студентов. С учетом результативности работы студента может быть принято решение о признании студента освоившим отдельную часть или весь объем учебного предмета по итогам семестра. Студент, не выполнивший минимальный объем учебной работы по дисциплине, не допускается к сдаче экзамена. Экзамен сдается в устной форме.</p>	<p>(билетов) к экзамену.</p>