

МИНОБРНАУКИ РОССИИ

Бузулукский гуманитарно-технологический институт
(филиал) федерального государственного бюджетного образовательного
учреждения высшего образования
«Оренбургский государственный университет»

Кафедра промышленного и гражданского строительства

Фонд
оценочных средств
по дисциплине «*Строительная механика*»

Уровень высшего образования

БАКАЛАВРИАТ

Направление подготовки

08.03.01 Строительство

(код и наименование направления подготовки)

Промышленное и гражданское строительство

(наименование направленности (профиля) образовательной программы)

Квалификация

Бакалавр

Форма обучения

Очная

Год набора 2022

Фонд оценочных средств предназначен для контроля знаний обучающихся по направлению подготовки 08.03.01 Строительство по дисциплине «Строительная механика»

Фонд оценочных средств рассмотрен и утвержден на заседании кафедры промышленного и гражданского строительства «___» _____ 20__ г., протокол №__.

Декан факультета _____ строительно-технологический _____ И.В. Завьялова
наименование факультета *подпись* *расшифровка подписи*

Исполнители:

_____ доцент _____ А.В. Власов
должность *подпись* *расшифровка подписи*

_____ _____ _____
должность *подпись* *расшифровка подписи*

Раздел 1. Перечень компетенций, с указанием этапов их формирования в процессе освоения дисциплины

Формируемые компетенции	Планируемые результаты обучения по дисциплине, характеризующие этапы формирования компетенций	Виды оценочных средств / шифр раздела в данном документе
<p>ПК*-10: Способен проводить прикладные исследования в сфере инженерно-технического проектирования для градостроительной деятельности</p>	<p>Знать: - методы проведения теоретических и экспериментальных исследований с использованием современного оборудования и вычислительной техники; - методы разработки технических заданий на новое строительство, расширение и реконструкцию зданий и сооружений промышленного и гражданского назначения с технико-экономическим обоснованием принимаемых решений, с учётом экологической чистоты строительных объектов.</p>	<p align="center">Блок А – задания репродуктивного уровня А.1 Тестирование по лекционному материалу. А.2 Устное индивидуальное собеседование – опрос. А.3 Письменные контрольные работы (рубежный контроль).</p>
	<p>Уметь: - пользоваться методами расчёта зданий и сооружений, способами оформления технических решений на чертежах; - внедрять и использовать научно-техническую информацию в процессе профессиональной деятельности.</p>	<p align="center">Блок В – задания реконструктивного уровня В.1 Выполнение письменных практических работ.</p>
	<p>Владеть: - основными современными методами постановки, исследования и решения задач механики; - методами расчета статически определимых и неопределимых стержневых систем при действии постоянной и временной нагрузок.</p>	<p align="center">Блок С – задания практико-ориентированного и/или исследовательского уровня С.1 Выполнение индивидуального творческого задания.</p>

Раздел 2. Типовые контрольные задания и иные материалы, необходимые для оценки планируемых результатов обучения по дисциплине (оценочные средства). Описание показателей и критериев оценивания компетенций, описание шкал оценивания

Оценочные средства «Блок А»

(оценочные средства для диагностирования сформированности уровня компетенций – «знать»)

А.1 Тестовые задания

(статически определяемые системы)

Раздел №1 Основные понятия курса. Кинематический анализ сооружений

- 1.1 Какие нагрузки рассматривают в статических задачах строительной механики?
1. **нагрузки, не изменяющиеся во времени;**
 2. нагрузки, изменяющиеся во времени;
 3. инерционные силы;
 4. сейсмические силы;
 5. импульсивные нагрузки.
- 1.2 Какие зависимости используются в линейных задачах строительной механики?
1. **линейная зависимость между напряжением и деформацией;**
 2. нелинейная зависимость между напряжением и деформацией;
 3. линейная зависимость между напряжением и перемещением;
 4. нелинейная зависимость между напряжением и перемещением;
 5. линейная зависимость между деформацией и перемещением.
- 1.3 Способностью сопротивляться разрушению – разделению на части, а также необратимому изменению формы под действием внешних нагрузок называют
1. жесткостью конструкций;
 2. **прочностью конструкций;**
 3. устойчивостью конструкций;
 4. деформацией конструкций.
- 1.4 Потерей устойчивости системы называют ...
1. способность тела или конструкции сопротивляться возникновению деформации;
 2. **переход сооружения из одного равновесного состояния к другому равновесному состоянию;**
 3. изменение относительного положения частиц тела, связанное с их перемещением.
- 1.5 В шарнирно-подвижной опоре, какие возникают реакции?
1. **реактивная сила, направленная вдоль наложенной связи;**
 2. реактивный момент;
 3. реактивные силы в трех направлениях;
 4. реактивная сила и реактивный момент;
 5. реактивные силы в трех направлениях и реактивный момент.

- 1.6 В шарнирно-неподвижной опоре, находящейся в плоскости, какие возникают реакции?
1. **две реактивные силы, направленные вдоль наложенных связей;**
 2. одна реактивная сила;
 3. одна реактивная сила и момент;
 4. три реактивные силы;
 5. две реактивные силы и момент.
- 1.7 В жесткой заделке, находящейся в плоскости, какие возникают реакции?
1. **две реактивные силы, направленные вдоль наложенных связей, и один момент;**
 2. три реактивные силы и момент;
 3. одна реактивная сила и момент;
 4. одна реактивная сила и два момента;
 5. три реактивные силы и два момента.
- 1.8 В жесткой заделке, находящейся в пространстве, какие возникают реакции?
1. **три реактивные силы и три момента;**
 2. две реактивные силы и три момента;
 3. три момента и две реактивные силы;
 4. три реактивные силы и два момента;
 5. две реактивные силы и два момента.
- 1.9 Сколько связей в шарнирно-подвижной опоре?
1. **одна;**
 2. две;
 3. три;
 4. четыре;
 5. пять.
- 1.10 Сколько связей в шарнирно-неподвижной опоре, находящейся в плоскости?
1. **две;**
 2. одна;
 3. три;
 4. четыре;
 5. пять.
- 1.11 Сколько связей в заделке, находящейся в плоскости?
1. **три;**
 2. две;
 3. одна;
 4. четыре;
 5. пять.

1.12 Какие системы относятся к одномерным?

1. **балки;**
2. плиты;
3. оболочки покрытия;
4. фундаментные плиты;
5. балки-стенки.

1.13 Какие системы относятся к распорным?

1. **трехшарнирная арка;**
2. балка однопролетная;
3. криволинейный стержень;
4. многопролетная балка;
5. плоская рама.

1.14 Какие системы относятся к распорным?

1. **двухшарнирная арка;**
2. балка однопролетная;
3. криволинейный стержень;
4. многопролетная балка;
5. плоская рама.

1.15 Какие системы относятся к распорным?

1. **бесшарнирная арка;**
2. балка однопролетная;
3. криволинейный стержень;
4. многопролетная балка;
5. плоская рама.

1.16 Какие системы относятся к распорным?

1. **трехшарнирная ферма;**
2. балка однопролетная;
3. криволинейный стержень;
4. многопролетная балка;
5. плоская рама.

1.17 Какие системы относятся к двумерным?

1. **плиты;**
2. балки;
3. плоские фермы;
4. плоские рамы;
5. двухшарнирная арка.

1.18 Какие системы относятся к распорным?

1. **трехшарнирная рама;**
2. балка однопролетная;

3. криволинейный стержень;
4. многопролетная балка;
5. консольная балка.

1.19 По какой формуле можно определить степень свободы плоской системы W , если D – число дисков, $Ш$ – количество простых шарниров, C_0 – количество опорных связей?

1. $W = 3D - 2Ш - C_0$;
2. $W = - (3D - 2Ш - C_0)$;
3. $W = 3K - Ш$;
4. $W = n_y + n_d$;
5. $W = - (2Y - C - C_0)$.

1.20 По какой формуле можно определить степень статической неопределимости для плоской системы n , если D – число дисков, $Ш$ – количество простых шарниров, C_0 – количество опорных связей?

1. $n = - (3D - 2Ш - C_0)$;
2. $n = (3D - 2Ш - C_0)$;
3. $n = - (3K - Ш)$;
4. $n = n_y + n_d$;
5. $n = (2Y - C - C_0)$.

1.21 По какой формуле можно определить степень статической неопределимости для плоской фермы W , если D – число дисков, $Ш$ – количество простых шарниров, C_0 – количество опорных связей?

1. $n = - (2Y - C - C_0)$;
2. $n = (3D - 2Ш - C_0)$;
3. $n = 3K - Ш$;
4. $n = n_y + n_d$;
5. $n = - (3K - Ш)$.

1.22 Степень статической неопределимости для плоской рамы можно определить по формуле $n = 3K - Ш$. Что означает величина $Ш$?

1. **количество простых шарниров в замкнутых контурах;**
2. количество опорных шарниров;
3. количество кратных шарниров;
4. количество связей в системе;
5. количество замкнутых контуров.

1.23 Степень свободы плоской системы определяется по следующей формуле: $W = 3D - 2Ш - C_0$, где D – число дисков, $Ш$ – количество простых шарниров, C_0 – количество опорных связей. Если $W > 0$, то система

1. **геометрически изменяемая;**
2. геометрически неизменяемая без лишних связей;
3. геометрически неизменяемая с лишними связями;

4. мгновенно изменяемая;
5. может быть принята в качестве расчетной схемы.

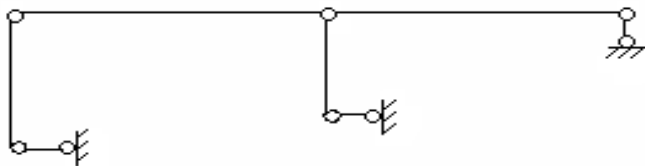
1.24 Степень свободы плоской системы определяется по следующей формуле: $W=3D - 2Ш - C_0$, где D – число дисков, $Ш$ – количество простых шарниров, C_0 – количество опорных связей. Если $W < 0$, то система

1. геометрически неизменяемая с лишними связями;
2. геометрически изменяемая;
3. геометрически неизменяемая без лишних связей;
4. мгновенно изменяемая;
5. не может быть принята в качестве расчетной схемы.

1.25 Степень свободы плоской системы определяется по следующей формуле: $W=3D - 2Ш - C_0$, где D – число дисков, $Ш$ – количество простых шарниров, C_0 – количество опорных связей. Если $W = 0$, то система

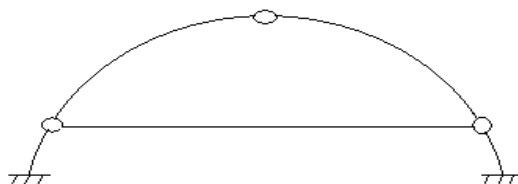
1. геометрически неизменяемая без лишних связей;
2. геометрически изменяемая;
3. геометрически неизменяемая с лишними связями;
4. мгновенно изменяемая;
5. не может быть принята в качестве расчетной схемы.

1.26 Дать кинематическую оценку следующей плоской системы



1. геометрически изменяемая система с тремя степенями свободы;
2. геометрически изменяемая система с двумя степенями свободы;
3. геометрически изменяемая система с одной степенью свободы;
4. геометрически неизменяемая и статически определимая система;
5. геометрически неизменяемая и статически неопределимая система.

1.27 Дать кинематическую оценку следующей плоской системы



1. геометрически неизменяемая система с одной лишней связью;
2. геометрически изменяемая система с двумя степенями свободы;
3. геометрически изменяемая система с одной степенью свободы;
4. геометрически неизменяемая и статически определимая система;

5. геометрически неизменяемая и дважды статически неопределимая система.

1.28 Какие уравнения используются при решении статически определимых задач строительной механики?

1. **уравнения равновесия;**
2. уравнения совместности деформаций;
3. кинематические уравнения;
4. уравнения равновесия совместно с кинематическими уравнениями;
5. геометрические уравнения.

1.29 Какие системы относятся к статически определимым?

1. **геометрически неизменяемые, в которых нет лишних связей;**
2. геометрически неизменяемые системы, в которых имеются лишние связи;
3. геометрически изменяемые системы;
4. мгновенно изменяемые системы;
5. механизмы или кинематическая цепь.

1.30 Механизмом называют системы ...

1. **с одной степенью изменяемости;**
2. с несколькими степенями изменяемости;
3. с нулевой степенью изменяемости.

1.31 Какие системы относятся к трехмерным?

1. **массивные плиты;**
2. тонкие плиты;
3. тонкостенные стержни;
4. фермы;
5. оболочки покрытий.

1.32 Какой узел называется жестким?

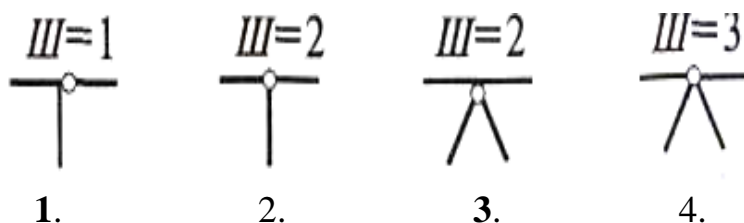
1. **в которых отсутствуют взаимные угловые и поступательные перемещения сечений примыкающих элементов;**
2. в которых отсутствуют одно поступательное перемещение и взаимные повороты сечений примыкающих элементов;
3. в которых отсутствуют только взаимные поступательные перемещения сечений примыкающих элементов;
4. в которых все элементы свободно поворачиваются друг относительно друга;
5. в которых часть элементов свободно поворачиваются друг относительно друга.

1.33 Какой узел называется шарнирным?

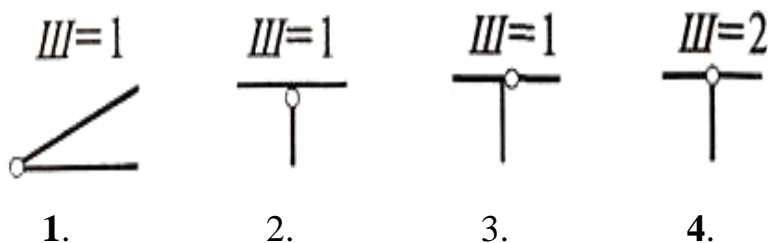
1. **в котором отсутствуют только взаимные поступательные перемещения сечений примыкающих элементов;**
2. в которых отсутствуют взаимные угловые и поступательные перемещения сечений примыкающих элементов;

3. в которых отсутствуют одно поступательное перемещение и взаимные повороты сечений примыкающих элементов;
4. в котором имеются упругие связи;
5. в котором все элементы не могут свободно поворачиваться друг относительно друга.

1.34 Какие шарниры являются неполными?



1.35 Какие шарниры являются полными?



1.36 Способ образования простейших геометрически неизменяемых систем:

1. два диска могут быть соединены между собой простым шарниром и стержнем, ось которого не проходит через центр шарнира;
2. три диска соединяются тремя шарнирами, лежащими на одной прямой;
3. два диска соединены тремя параллельными стержнями;
4. два диска соединяются тремя стержнями, пересекающимися в одной точке.

1.37 Случай образования мгновенно-изменяемых систем:

1. три диска соединяются тремя шарнирами, лежащими на одной прямой;
2. два диска могут быть соединены между собой простым шарниром и стержнем, ось которого не проходит через центр шарнира;
3. три диска, соединенные между собой тремя простыми шарнирами, не лежащими на одной прямой, образуют геометрически неизменяемую систему;
4. два диска могут быть соединены между собой тремя стержнями, оси которых не должны пересекаться в одной точке и быть параллельными.

1.38 Элемент из абсолютно жесткого материала, не изменяющий своей формы и размеров называется ...

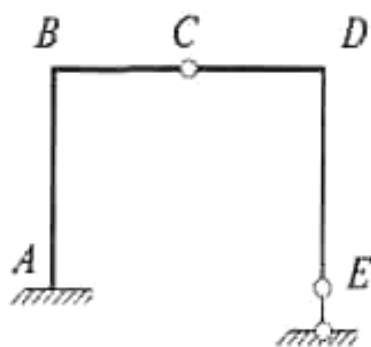
1. земля;
2. диск;
3. кинематическая связь;

4. шарнир;
5. опора.

1.39 Диск в плоскости имеет ...

1. **три степени свободы;**
2. две степени свободы;
3. четыре степени свободы;
4. одну степень свободы.

1.40 Дать кинематическую оценку следующей плоской системы



1. геометрически неизменяемая система с одной лишней связью;
2. геометрически изменяемая система с двумя степенями свободы;
3. геометрически изменяемая система с одной степенью свободы;
4. **геометрически неизменяемая и статически определимая система;**
5. геометрически неизменяемая и дважды статически неопределимая система.

Раздел №2 Определение усилий в статически определимых балках и рамах

2.1 Когда в эпюре изгибающих моментов в сечении возникают скачки?

1. **если в этом сечении применен сосредоточенный момент;**
2. если в этом сечении приложена сосредоточенная сила;
3. если в этом сечении приложена распределенная нагрузка;
4. если в этом сечении изменяются геометрические характеристики;
5. если в этом сечении изменяются физические свойства материала.

2.2 Когда в эпюре поперечных сил возникают скачки?

1. **если в этом сечении приложена сосредоточенная сила;**
2. если в этом сечении применен сосредоточенный момент;
3. если в этом сечении приложена распределенная нагрузка;
4. если в этом сечении изменяются геометрические характеристики;
5. если в этом сечении изменяются физические свойства материала.

2.3 В каком сечении в эпюре изгибающих моментов возникает экстремум?

1. **в том сечении, где поперечная сила имеет нулевое значение;**

2. в том сечении, где поперечная сила имеет максимальное значение;
3. в том сечении, где поперечная сила имеет минимальное значение;
4. в том сечении, где внешняя нагрузка имеет максимальное значение;
5. в том сечении, где внешняя нагрузка имеет минимальное значение.

2.4 Как определяются реакции опор в простой балке?

1. **из уравнения равновесия внешних сил;**
2. методом сечений;
3. из кинематических уравнений;
4. из условий закрепления;
5. методом проекций.

2.5 Изгибающий момент в балке вызван действием, каких напряжений?

1. **нормальных напряжений в поперечном сечении;**
2. касательных напряжений в поперечном сечении;
3. нормальных напряжений в продольном сечении;
4. касательных напряжений в продольном сечении;
5. одновременным действием нормальных и касательных напряжений в поперечном сечении.

2.6 Поперечная сила в балке вызвана действием, каких напряжений?

1. **касательных напряжений в поперечном сечении;**
2. нормальных напряжений в поперечном сечении;
3. нормальных напряжений в продольном сечении;
4. касательных напряжений в продольном сечении;
5. одновременным действием нормальных и касательных напряжений в поперечном сечении.

2.7 Продольная сила в стержне вызвана действием, каких напряжений?

1. **нормальных напряжений в поперечном сечении;**
2. касательных напряжений в поперечном сечении;
3. нормальных напряжений в продольном сечении;
4. касательных напряжений в продольном сечении;
5. одновременным действием нормальных и касательных напряжений в поперечном сечении.

2.8 На прямолинейном ненагруженном участке стержня эпюра моментов имеет следующий вид:

1. **прямая линия;**
2. квадратичная парабола;
3. две пересекающиеся линии;
4. параллельная оси линия;
5. нулевая линия.

- 2.9 На прямолинейном ненагруженном участке стержня эпюра поперечных сил имеет следующий вид:
1. **параллельная оси линия;**
 2. прямая линия;
 3. квадратичная парабола;
 4. две пересекающиеся линии;
 5. нулевая линия.
- 2.10 В точке приложения сосредоточенной внешней силы эпюра моментов имеет
1. **перелом;**
 2. скачок;
 3. изменяет знак;
 4. не имеет перелома;
 5. экстремум.
- 2.11 В точке приложения сосредоточенной внешней силы эпюра поперечных сил имеет
1. **скачок;**
 2. перелом;
 3. изменяет знак;
 4. не имеет перелома;
 5. экстремум.
- 2.12 По какому закону изменяется изгибающий момент в балке при равномерно распределенной нагрузке?
1. **по квадратичному закону;**
 2. по линейному закону;
 3. по закону кубической параболы;
 4. по синусоидальному закону;
 5. по биквадратному закону.
- 2.13 По какому закону изменяется поперечная сила в балке при равномерно распределенной нагрузке?
1. **по линейному закону;**
 2. по квадратичному закону;
 3. по закону кубической параболы;
 4. по синусоидальному закону;
 5. по биквадратному закону.
- 2.14 В сечении, где применен сосредоточенный изгибающий момент на эпюре M , будет
1. **скачок;**
 2. перелом;
 3. изменяет знак;
 4. не имеет перелома;

5. экстремум.

2.15 В сечении, где приложен сосредоточенный изгибающий момент на эпюре Q

1. **изменений не будет;**
2. перелом;
3. изменяет знак;
4. скачок;
5. экстремум.

Раздел №3 Многопролетные статически определимые балки

3.1 Какие усилия возникают в многопролетной шарнирной балке?

1. **изгибающий момент и поперечные силы;**
2. продольные и поперечные силы;
3. продольные силы и изгибающий момент;
4. только изгибающий момент;
5. только поперечные силы.

3.2 Что представляет собой поэтажная схема в шарнирной балке?

1. **схему передачи нагрузки;**
2. схему передачи перемещений;
3. схему передачи реакций;
4. схему передачи деформаций;
5. схему передачи внутренних усилий.

3.3 Эпюра поперечных сил в статически определимой шарнирной балке строится по поэтажной схеме. С какой балки необходимо начинать расчет?

1. **с верхней балки;**
2. с нижней балки;
3. с анкерной балки;
4. с крайней левой балки;
5. с крайней правой балки.

3.4 Эпюра изгибающих моментов в статически определимой шарнирной балке строится по поэтажной схеме. С какой балки необходимо начинать расчет?

1. **с верхней балки;**
2. с нижней балки;
3. с анкерной балки;
4. с крайней левой балки;
5. с крайней правой балки.

3.5 Впервые теория расчета шарнирно-консольных балок была разработана

1. **Семиколеновым;**
2. Журавским;
3. Рабиновичем;

4. Вайнбергом.


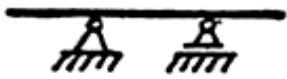


3.6 Система имеет избыточное число связей при:

1. $W > 0$;
2. $W < 0$;
3. $W = 0$.

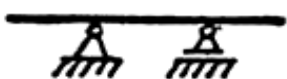

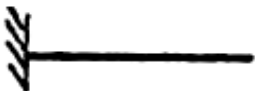

3.7 Правила установки шарниров в многопролётной балке:

1. в каждом пролёте может быть установлено не более 3-х шарниров;
2. **в каждом пролёте может быть установлено не более 2-х шарниров;**
3. в каждом пролёте может быть установлено не более 7-и шарниров;
4. в каждом пролёте может быть установлено не более 4-х шарниров;
5. в каждом пролёте может быть установлено не более 10-и шарниров.

3.8 Какие балки способны нести вертикальную нагрузку?

1. 
2. 
3. 
4. 

3.9 Какие балки не способны нести вертикальную нагрузку?

1. 
2. 
3. 
4. 

3.10 При построении поэтажной схемы шарнир заменяется ...

1. шарнирно-подвижной опорой;
2. **шарнирно-неподвижной опорой;**
3. жестко-защемляющей опорой;
4. скользящей заделкой.

3.11 Простым называется шарнир, который соединяет

1. три стержня;
2. четыре стержня;
3. **два стержня;**
4. пять стержней.

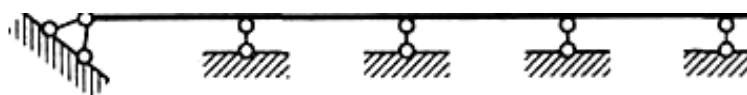
3.12 Для определения опорных реакций составляются?

1. **уравнения равновесия;**
2. уравнения совместности деформаций;
3. кинематические уравнения;
4. уравнения равновесия совместно с кинематическими уравнениями;
5. геометрические уравнения.

3.13 Шарниры в шарнирно-консольной балке должны быть расположены таким образом, чтобы система была ...

1. **статически определимой и геометрически неизменяемой;**
2. статически определимой и геометрически изменяемой;
3. статически неопределимой и геометрически неизменяемой;
4. статически неопределимой и геометрически изменяемой.

3.14 Сколько шарниров необходимо для преобразования неразрезной балки в шарнирно-консольную.



1. 6;
2. **3;**
3. 1;
4. 5;
5. 2.

3.15 Правила установки шарниров в многопролётной балке:

1. **пролеты с двумя шарнирами должны чередоваться с пролётами без шарниров;**
2. пролеты с двумя шарнирами должны чередоваться с пролётами с одним шарниром;
3. пролеты с двумя шарнирами могут следовать один за другим;
4. пролеты с двумя шарнирами нельзя использовать.

3.16 Недостатки шарнирно-консольных балок:

1. неравномерная осадка опор;
2. неодинаковое нагревание верхних и нижних волокон;
3. **необходимость устройства шарниров;**
4. не реагируют на изменение температуры;
5. напряжения вблизи опор.

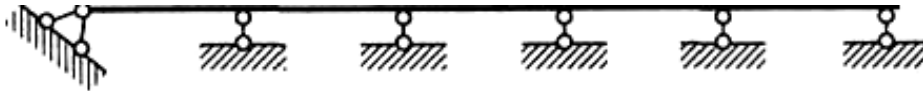
3.17 Достоинства шарнирно-консольных балок:

1. **не реагируют на изменение температуры;**
2. неодинаковое нагревание верхних и нижних волокон;
3. необходимость устройства шарниров;
4. неравномерная осадка опор;
5. **не реагируют на осадку опор.**

3.18 Число шарниров «Ш» в шарнирно-консольной балке должно удовлетворять условию:

1. $W = n_y + n_d$;
2. $W = - (2Y - C - C_0)$;
3. **$Ш = C_0 - 3$;**
4. $Ш = C_0 - 1$;
5. $Ш = m - 1$.

3.19 Сколько шарниров необходимо для преобразования неразрезной балки в шарнирно-консольную.



1. 5;
2. 3;
3. **4;**
4. 1;
5. 2.

3.20 Какие балки называются неразрезными:

1. **простая балка;**
2. **балка, перекрывающая несколько пролетов;**
3. временная балка;
4. многопролетная многошарнирная балка.

Раздел №4 Теория линий влияния

- 4.1 Что представляет график – линия влияния внутреннего усилия?
1. **график изменения внутреннего усилия в определенном сечении в зависимости от положения единичной движущейся силы;**
 2. график изменения внутреннего усилия в определенном сечении в зависимости от положения двух единичных движущихся сил;
 3. график изменения внутреннего усилия в определенном сечении в зависимости от изменения геометрических характеристик сечений;
 4. график изменения внутреннего усилия в определенном сечении в зависимости от положения распределенной движущейся нагрузки;
 5. график изменения внутреннего усилия в зависимости от положения единичной движущейся силы.
- 4.2 Что представляют ординаты линии влияния внутреннего усилия?
1. **значение внутреннего усилия в зависимости от координаты единичной движущейся силы;**
 2. значение внутреннего усилия в зависимости от положения двух единичных движущихся сил;
 3. значение внутреннего усилия в зависимости от положения распределенной нагрузки;
 4. значение внутреннего усилия в зависимости от геометрических характеристик сечений;
 5. значение внутреннего усилия в зависимости от физических характеристик сечений.
- 4.3 Какой вид имеет линия влияния опорной реакции в однопролетной шарнирно-опертой балке?
1. **прямая линия с ординатой равной 1 в одной опоре и ординатой равной нулю в другой опоре;**
 2. парабола с нулевыми ординатами в двух опорах;
 3. линия с ординатами равными единице в двух опорах;
 4. парабола с ординатой равной 1 в одной опоре и ординатой равной нулю в другой опоре;
 5. парабола с ординатами равными единице в двух опорах.
- 4.4 Какой вид имеет линия влияния вертикальной опорной реакции в консольной балке?
1. **параллельная оси линия с ординатой, равной единице;**
 2. линия с ординатой равной 1 в заделке и нулем на свободном конце;
 3. парабола с нулевыми ординатами по концам;
 4. парабола с ординатой равной 1 в заделке и ординатой равной нулю на свободном конце;
 5. парабола с ординатами равными единице на двух концах.

- 4.5 Какой вид имеет линия влияния момента в произвольном сечении простой балки?
- 1. две пересекающиеся прямые линии в сечении, где определяется момент. Каждая из линий в опорах имеет ординаты равные нулю;**
 2. две пересекающиеся линии в сечении, где определяется момент. Каждая из линий в опорах имеет ненулевые ординаты;
 3. две непересекающиеся линии, каждая из которых имеет нулевые ординаты в опорах;
 4. две непересекающиеся линии, каждая из которых имеет ненулевые ординаты в опорах;
 5. две пересекающиеся линии в сечении, где определяется момент. Одна из них имеет ординату в опоре равную нулю, другая линия имеет в опоре ненулевую ординату.
- 4.6 Какой вид имеет линия влияния поперечной силы в произвольном сечении шарнирно опертой балки?
- 1. две знакопеременные прямые линии, каждая из которых имеет ординату в опоре равную нулю. В сечении, где определяется поперечная сила, величина скачка равна единице;**
 2. две пересекающиеся линии в сечении, где определяется поперечная сила, каждая из них в опорах имеет ненулевые ординаты;
 3. две пересекающиеся в пролете линии, каждая из которых имеет нулевые ординаты в опорах и скачок, равный единице;
 4. две непересекающиеся линии, каждая из которых имеет ненулевые ординаты в опорах и скачок, равный единице;
 5. две пересекающиеся линии в сечении, где определяется поперечная сила, одна из них имеет ординату в опоре равную нулю, другая линия имеет в опоре ненулевую ординату.
- 4.7 Какой график имеет линия влияния изгибающего момента на участке при узловой передаче нагрузки?
- 1. прямая линия, соединяющая крайние ординаты;**
 2. парабола, соединяющая крайние ординаты;
 3. нулевая линия;
 4. две пересекающиеся линии;
 5. линия, параллельная оси.
- 4.8 Линию влияния поперечной силы в статически определимой шарнирной балке строят по поэтажной схеме. С какой балки необходимо начинать построение?
- 1. с той балки, где находится интересующее сечение;**
 2. с главной балки;
 3. с верхней балки;
 4. с крайней левой балки;
 5. с крайней правой балки.

4.9 Линия влияния изгибающих моментов в статически определимой шарнирной балке строится по поэтажной схеме. С какой балки необходимо начинать расчет?

1. с той балки, где находится интересующее сечение;
2. с верхней балки;
3. с нижней балки;
4. с крайней левой балки;
5. с крайней правой балки.

4.10 От заданной неподвижной нагрузки поперечную силу в шарнирной балке можно определять по формуле:

$$Q = \sum_1^M P_i y_i + \sum_1^N q_i \omega_i$$

Что означает в правой части величина y_i ?

1. ординату в линии влияния Q под сосредоточенной силой P_i ;
2. ординату в эпюре Q под сосредоточенной силой P_i ;
3. площадь линии влияния под q_i ;
4. ординату в линии влияния M под сосредоточенной силой P_i ;
5. ординату в эпюре M под сосредоточенной силой P_i .

4.11 От заданной неподвижной нагрузки изгибающий момент в шарнирной балке можно определять по формуле:

$$M = \sum_1^M P_i y_i + \sum_1^N q_i \omega_i$$

Что означает в правой части величина y_i ?

1. ординату в линии влияния M под сосредоточенной силой P_i ;
2. ординату в эпюре M под сосредоточенной силой P_i ;
3. площадь линии влияния под q_i ;
4. ординату в линии влияния Q под сосредоточенной силой P_i ;
5. ординату в эпюре Q под сосредоточенной силой P_i .

4.12 От заданной неподвижной нагрузки поперечную силу в шарнирной балке можно определять по формуле:

$$Q = \sum_1^M P_i y_i + \sum_1^N q_i \omega_i$$

Что означает в правой части величина ω_i ?

1. площадь линии влияния Q под q_i ;
2. ординату в линии влияния Q под сосредоточенной силой P_i ;
3. ординату в эпюре Q под сосредоточенной силой P_i ;
4. площадь линии влияния M под q_i ;
5. ординату в линии влияния M под сосредоточенной силой P_i ;
6. ординату в эпюре M под сосредоточенной силой P_i .

4.13 От заданной неподвижной нагрузки изгибающий момент в шарнирной балке можно определять по формуле:

$$M = \sum_1^M P_i y_i + \sum_1^N q_i \omega_i$$

Что означает в правой части величина ω_i ?

1. **площадь линии влияния М под q_i ;**
2. ординату в линии влияния М под сосредоточенной силой P_i ;
3. ординату в эпюре М под сосредоточенной силой P_i ;
4. ординату в линии влияния Q под сосредоточенной силой P_i ;
5. ординату в эпюре Q под сосредоточенной силой P_i .

4.14 Какое положение внешней нагрузки является невыгодным для изгибающего момента в сечении «К»?

1. **когда изгибающий момент в сечении «К» имеет экстремальное значение;**
2. когда изгибающий момент в сечении «К» имеет нулевое значение;
3. когда поперечная сила в сечении «К» имеет экстремальное значение;
4. когда продольная сила в сечении «К» имеет экстремальное значение;
5. когда продольная и поперечная силы в сечении «К» имеют нулевые значения.

4.15 Какое положение внешней нагрузки является невыгодным для продольной силы в сечении «К»?

1. **когда продольная сила в сечении «К» имеет экстремальное значение;**
2. когда изгибающий момент в сечении «К» имеет нулевое значение;
3. когда поперечная сила в сечении «К» имеет экстремальное значение;
4. когда продольная сила в сечении «К» имеет нулевое значение;
5. когда продольная и поперечная силы в сечении «К» имеют нулевые значения.

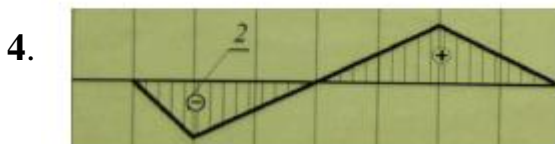
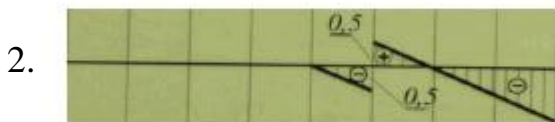
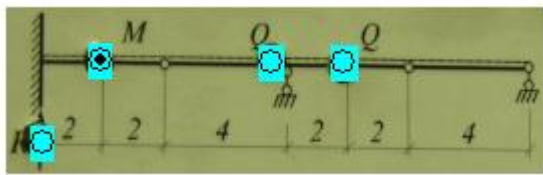
4.16 Какие допущения используют при расчете ферм?

1. **соединения в узлах представляют идеальные шарниры;**
2. наличие лишних связей;
3. соединения в узлах жесткие;
4. статическая определимость;
5. кинематическая определимость.

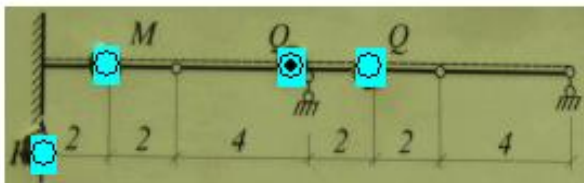
4.17 На каком принципе основан кинематический метод построения линии влияния усилия S?

1. **принцип возможных перемещений;**
2. принцип независимости действия сил;
3. принцип локальности;
4. принцип суперпозиции;
5. принцип Даламбера.

4.18 Выберите линию влияния усилия «M», соответствующую отмеченному точкой сечению балки.



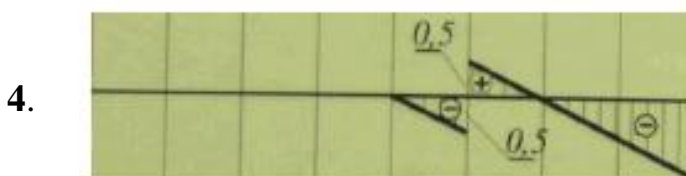
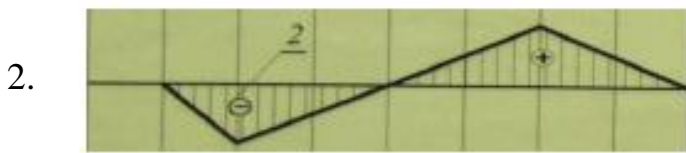
4.19 Выберите линию влияния усилия «Q», соответствующую отмеченному точкой сечению балки.



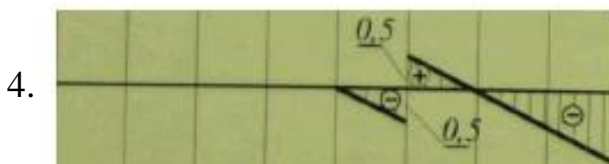
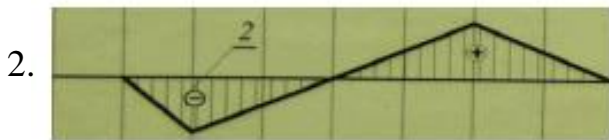
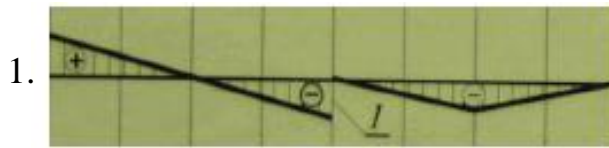
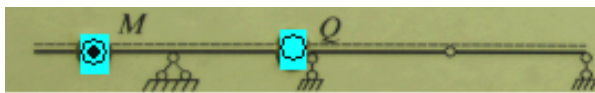
4.20 Выберите линию влияния усилия «M», соответствующую отмеченному точке сечению балки.



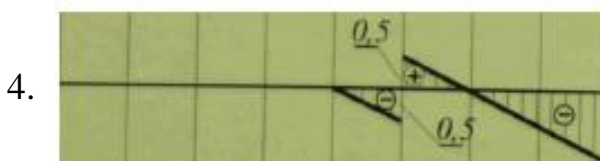
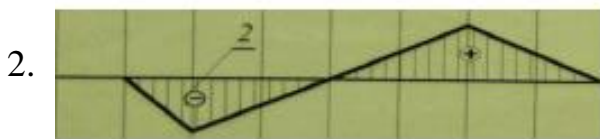
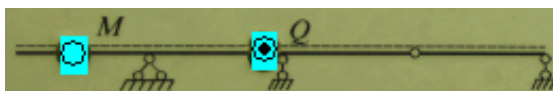
4.21 Выберите линию влияния усилия «Q», соответствующую отмеченному точке сечению балки.



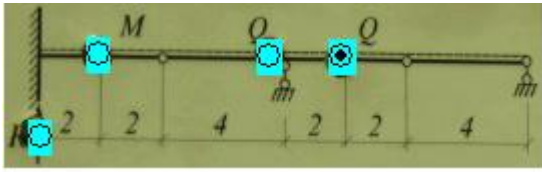
4.22 Выберите линию влияния усилия «M», соответствующую отмеченному точке сечению балки.



4.23 Выберите линию влияния усилия «Q», соответствующую отмеченному точке сечению балки.



4.24 Выберите линию влияния усилия «Q», соответствующую отмеченному точкой сечению балки.



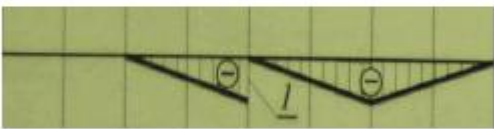
1.



2.



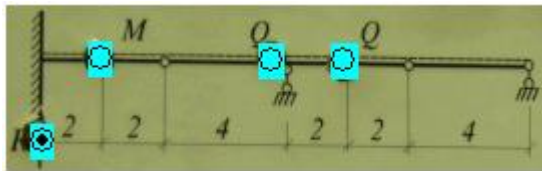
3.



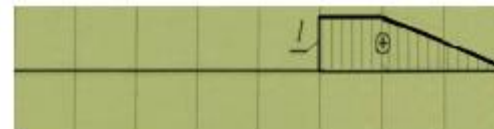
4.



4.25 Выберите линию влияния опорной реакции «R», соответствующую отмеченному точкой сечению балки.



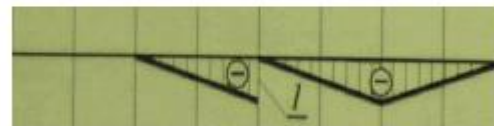
1.



2.



3.



4.



Раздел №5 Плоские фермы

- 5.1 Какие деформации возникают в стержнях плоской фермы при узловой нагрузке?
1. **растяжение-сжатие;**
 2. изгиб;
 3. сдвиг;
 4. изгиб в двух плоскостях;
 5. изгиб с кручением.
- 5.2 Какие усилия возникают в стержнях плоской фермы при узловой нагрузке?
1. **продольные силы;**
 2. изгибающие моменты;
 3. поперечные силы;
 4. продольные силы и изгибающий момент;
 5. продольные и поперечные силы.
- 5.3 Какие фермы называются балочными?
1. **опоры по краям пролета;**
 2. одна опора по левому краю, вторая сдвинута относительно правого края;
 3. левый край защемлен;
 4. правый край защемлен;
 5. два края свободные.
- 5.4 На чем основаны статические методы определения усилий в статически определимой ферме?
1. **на уравнениях равновесия;**
 2. на геометрических уравнениях;
 3. на уравнениях совместности деформаций;
 4. на физических уравнениях;
 5. на графических методах.
- 5.5 Каким методом в плоской ферме с параллельными поясами наиболее рационально определять усилия в раскосах?
1. **метод проекций;**
 2. метод моментной точки;
 3. метод вырезания узлов;
 4. метод замены стержней;
 5. графический метод.
- 5.6 Каким методом в плоской ферме с параллельными поясами наиболее рационально определять усилия в элементах нижнего и верхнего пояса?
1. **метод моментной точки;**
 2. метод проекций;
 3. метод вырезания узлов;

4. метод замены стержней;
5. графический метод.

5.7 Основное назначение шпренгелей

1. **уменьшение веса проезжей части моста;**
2. уменьшение высоты стоек;
3. увеличение высоты стоек;
4. увеличение усилий в поясах;
5. увеличение веса проезжей части моста.

5.8 На какую нагрузку работают элементы шпренгеля?

1. **на местную нагрузку;**
2. на узловую нагрузку основной фермы;
3. на нагрузку, приложенную к верхнему поясу;
4. на нагрузку, приложенную к нижнему поясу;
5. на нагрузки, приложенные к основным узлам верхнего и нижнего пояса.

5.9 От заданной неподвижной нагрузки продольная сила в ферме определяется по формуле:

$$N = \sum_1^M P_i y_i + \sum_1^N q_i \omega_i$$

Что означает в правой части величина y_i ?

1. **ординату в линии влияния N под сосредоточенной силой P_i ;**
2. ординату в эпюре N под сосредоточенной силой P_i ;
3. площадь линии влияния под q_i ;
4. ординату в линии влияния R под сосредоточенной силой P_i ;
5. координату точки, где приложена сила P_i .

5.10 От заданной неподвижной нагрузки продольная сила в ферме определяется по формуле:

$$N = \sum_1^M P_i y_i + \sum_1^N q_i \omega_i$$

Что означает в правой части величина ω_i ?

1. **площадь линии влияния N под q_i ;**
2. ординату в линии влияния N под сосредоточенной силой P_i ;
3. ординату в эпюре N под сосредоточенной силой P_i ;
4. ординату в линии влияния R под сосредоточенной силой P_i ;
5. координату точки, где приложена сила P_i .

5.11 Какой вид имеют линии влияния опорных реакций в плоской ферме?

1. **совпадают с линиями влияний балочных опорных реакций;**
2. не совпадают с линиями влияний балочных опорных реакций;
3. имеют нелинейный вид;
4. имеют параболический вид;

5. имеют вид ломаных линий.

5.12 Какие допущения используют при расчете ферм?

1. **узловая нагрузка;**
2. наличие лишних связей;
3. соединения в узлах жесткие;
4. статическая определимость;
5. кинематическая определимость.

5.13 Какие допущения используют при расчете ферм?

1. **длины стержней до деформации и после деформации не изменяются;**
2. наличие лишних связей;
3. соединения в узлах жесткие;
4. статическая определимость;
5. кинематическая определимость.

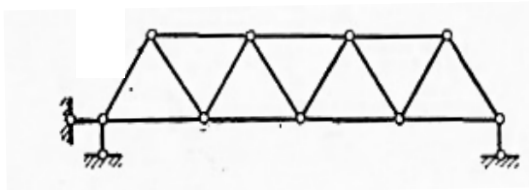
5.14 Какие системы принимают в качестве расчетных схем для фермы?

1. **геометрически неизменяемые стержневые системы, в которых соединение в узлах шарнирное;**
2. геометрически неизменяемые стержневые системы, в которых соединение в узлах жесткое;
3. геометрически неизменяемые стержневые системы, в которых соединения в узлах как шарнирные, так и жесткие;
4. геометрически изменяемые стержневые системы, в которых соединение в узлах шарнирное;
5. геометрически изменяемые стержневые системы, в которых соединение в узлах жесткое.

5.15 Наклонными стержнями решетки фермы называют

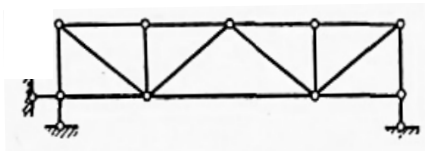
1. стойки;
2. **раскосы;**
3. полураскосы;
4. верхний пояс.

5.16 К какому типу решетки относится данная ферма?



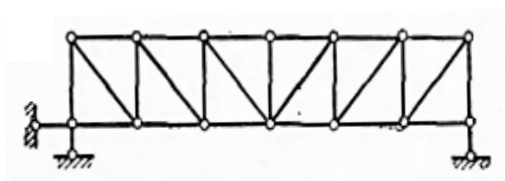
1. **с простой треугольной решеткой;**
2. с треугольной решеткой и дополнительными стойками;
3. с простой раскосной решеткой;
4. с полураскосной решеткой;
5. решетчатая.

5.17 К какому типу решетки относится данная ферма?



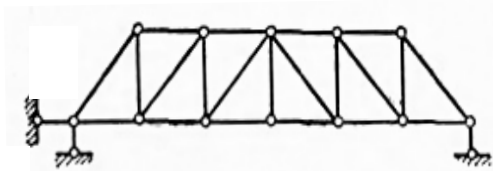
1. с полураскосной решеткой;
2. решетчатая;
3. с простой раскосной решеткой;
4. с простой треугольной решеткой;
5. с треугольной решеткой и дополнительными стойками.

5.18 К какому типу решетки относится данная ферма?



1. с полураскосной решеткой;
2. с треугольной решеткой и дополнительными стойками;
3. с простой раскосной решеткой с нисходящими раскосами;
4. с простой треугольной решеткой;
5. с простой раскосной решеткой с восходящими раскосами.

5.19 К какому типу решетки относится данная ферма?

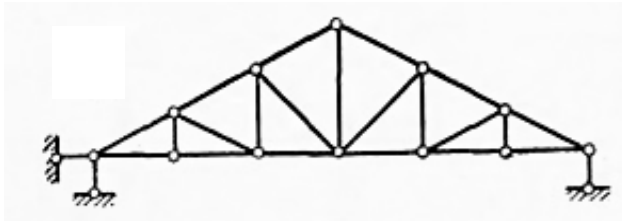


1. с полураскосной решеткой;
2. с треугольной решеткой и дополнительными стойками;
3. с простой раскосной решеткой с нисходящими раскосами;
4. с простой треугольной решеткой;
5. с простой раскосной решеткой с восходящими раскосами.

5.20 По каким признакам фермы делятся на безраспорные?

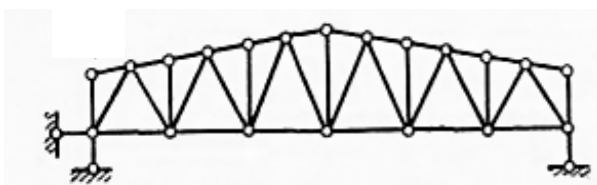
1. по направлению опорных реакций;
2. по очертанию внешнего контура;
3. по типу решётки;
4. по типу соединения;
5. по типу нагрузок.

5.21 К какому типу очертания внешнего контура относится данная ферма?



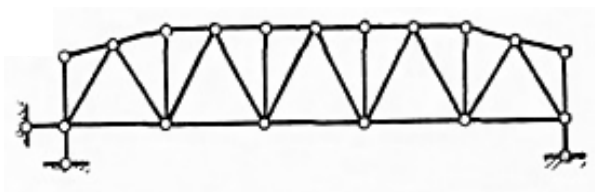
1. **треугольного;**
2. трапецидального;
3. полигонального;
4. с параллельными поясами.

5.22 К какому типу очертания внешнего контура относится данная ферма?



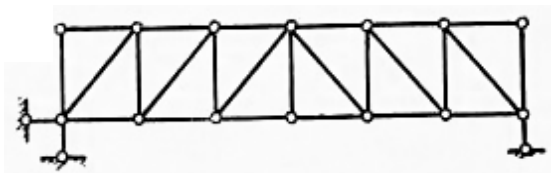
1. с параллельными поясами;
2. **трапецидального;**
3. треугольного;
4. полигонального.

5.23 К какому типу очертания внешнего контура относится данная ферма?



1. трапецидального;
2. **полигонального;**
3. треугольного;
4. с параллельными поясами.

5.24 К какому типу очертания внешнего контура относится данная ферма?



1. трапецидального;
2. полигонального;
3. **с параллельными поясами;**
4. треугольного.

5.25 По характеру работы стержни одноярусных шпренгельных ферм можно разделить на ...

1. две категории;
2. **три категории;**
3. четыре категории;
4. пять категорий.

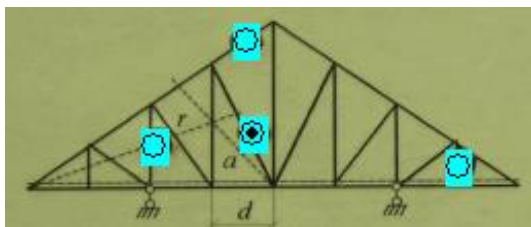
5.26 По характеру работы стержни двухъярусных шпренгельных ферм можно разделить на ...

1. пять категорий;
2. три категории;
3. **четыре категории;**
4. две категории.

5.27 Какой способ определения усилий в фермах является графическим?

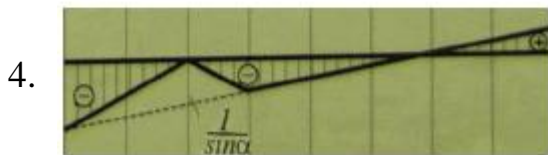
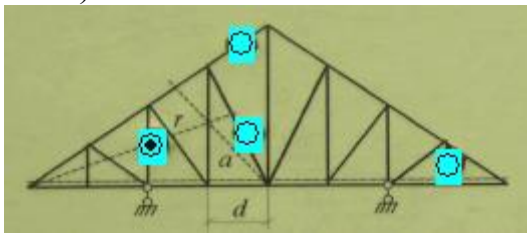
1. способ вырезания узлов;
2. способ точки Риттера;
3. **диаграмма Максвелла-Кремоны;**
4. способ замены стержней;
5. способ совместных сечений.

5.28 Выберите линию влияния усилия, соответствующую обозначенному стержню (точкой) балки.



- 1.
- 2.
- 3.
- 4.

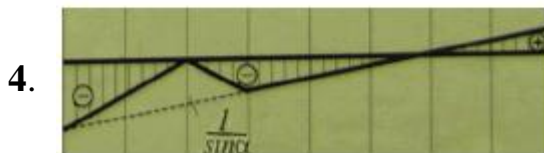
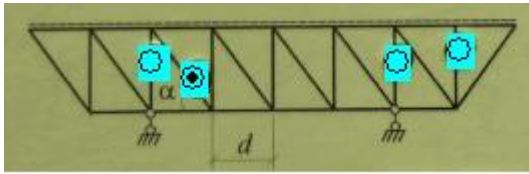
5.29 Выберите линию влияния усилия, соответствующую обозначенному стержню (точкой) балки.



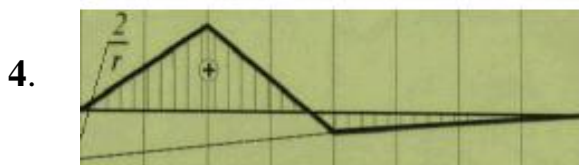
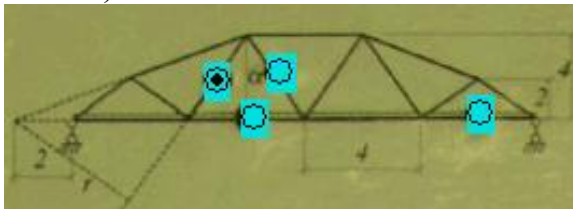
5.30 Выберите линию влияния усилия, соответствующую обозначенному стержню (точкой) балки.



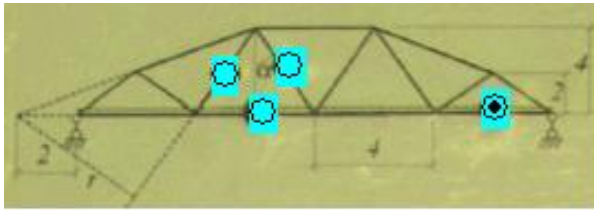
5.31 Выберите линию влияния усилия, соответствующую обозначенному стержню (точкой) балки.



5.32 Выберите линию влияния усилия, соответствующую обозначенному стержню (точкой) балки.

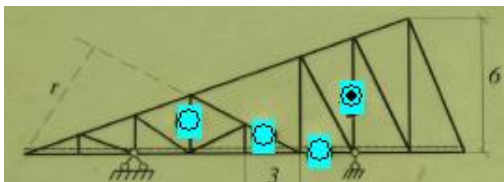


5.33 Выберите линию влияния усилия, соответствующую обозначенному стержню (точкой) балки.



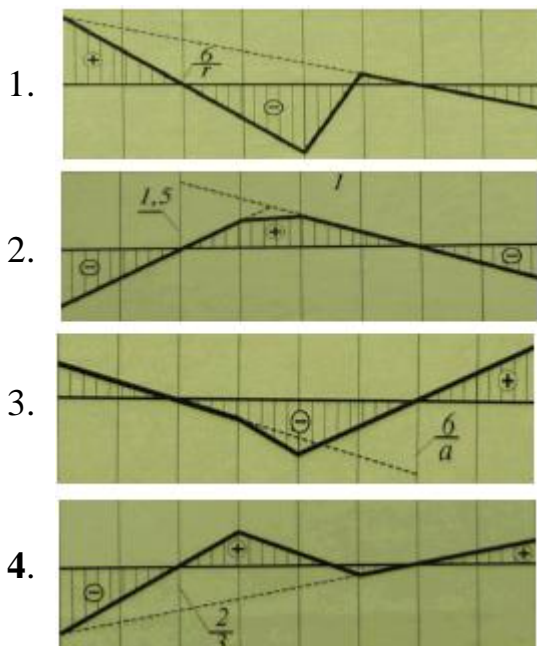
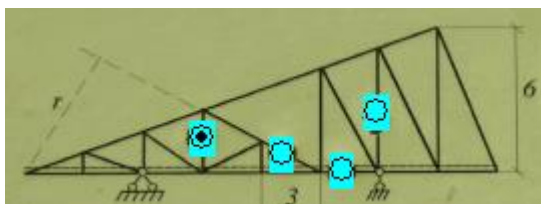
- 1.
- 2.
- 3.
- 4.

5.34 Выберите линию влияния усилия, соответствующую обозначенному стержню (точкой) балки.



- 1.
- 2.
- 3.
- 4.

5.35 Выберите линию влияния усилия, соответствующую обозначенному стержню (точкой) балки.



Раздел №6 Трехшарнирные арки и рамы

6.1 От заданной неподвижной нагрузки поперечную силу в трехшарнирной арке можно определять по формуле:

$$Q = \sum_1^M P_i y_i + \sum_1^N q_i \omega_i$$

Что означает в правой части величина y_i ?

1. ординату в линии влияния Q под сосредоточенной силой P_i ;
2. ординату в эпюре Q под сосредоточенной силой P_i ;
3. площадь линии влияния под q_i ;
4. ординату в линии влияния M под сосредоточенной силой P_i ;
5. ординату в эпюре M под сосредоточенной силой P_i .

6.2 От заданной неподвижной нагрузки изгибающий момент в трехшарнирной арке можно определять по формуле:

$$M = \sum_1^M P_i y_i + \sum_1^N q_i \omega_i$$

Что означает в правой части величина y_i ?

1. ординату в линии влияния M под сосредоточенной силой P_i ;
2. ординату в эпюре M под сосредоточенной силой P_i ;

3. площадь линии влияния под q_i ;
4. ординату в линии влияния Q под сосредоточенной силой P_i ;
5. ординату в эпюре Q под сосредоточенной силой P_i .

6.3 От заданной неподвижной нагрузки поперечную силу в трехшарнирной арке можно определять по формуле:

$$Q = \sum_1^M P_i y_i + \sum_1^N q_i \omega_i$$

Что означает в правой части величина ω_i ?

1. **площадь линии влияния Q под q_i ;**
2. ординату в линии влияния Q под сосредоточенной силой P_i ;
3. ординату в эпюре Q под сосредоточенной силой P_i ;
4. площадь линии влияния M под q_i ;
5. ординату в линии влияния M под сосредоточенной силой P_i ;
6. ординату в эпюре M под сосредоточенной силой P_i .

6.4 От заданной неподвижной нагрузки изгибающий момент в трехшарнирной арке можно определять по формуле:

$$M = \sum_1^M P_i y_i + \sum_1^N q_i \omega_i$$

Что означает в правой части величина ω_i ?

1. **площадь линии влияния M под q_i ;**
2. ординату в линии влияния M под сосредоточенной силой P_i ;
3. ординату в эпюре M под сосредоточенной силой P_i ;
4. ординату в линии влияния Q под сосредоточенной силой P_i ;
5. ординату в эпюре Q под сосредоточенной силой P_i .

6.5 От заданной неподвижной нагрузки продольная сила в трехшарнирной арке определяется по формуле:

$$N = \sum_1^M P_i y_i + \sum_1^N q_i \omega_i$$

Что означает в правой части величина y_i ?

1. **ординату в линии влияния N под сосредоточенной силой P_i ;**
2. ординату в эпюре N под сосредоточенной силой P_i ;
3. площадь линии влияния под q_i ;
4. ординату в линии влияния R под сосредоточенной силой P_i ;
5. координату точки, где приложена сила P_i .

6.6 От заданной неподвижной нагрузки продольная сила в трехшарнирной арке определяется по формуле

$$N = \sum_1^M P_i y_i + \sum_1^N q_i \omega_i$$

Что означает в правой части величина ω_i ?

1. **площадь линии влияния N под q_i ;**
2. ординату в линии влияния N под сосредоточенной силой P_i ;
3. ординату в эюре N под сосредоточенной силой P_i ;
4. ординату в линии влияния R под сосредоточенной силой P_i ;
5. координату точки, где приложена сила P_i .

6.7 Точка D называется нулевой точкой линии влияния Q_k в трехшарнирной арке
1. **если от силы $P=1$, приложенной в точке D , поперечная сила Q_k в трехшарнирной арке равна нулю;**

2. если от силы $P=1$, приложенной в точке K , поперечная сила Q_k в точке D трехшарнирной арки равна нулю;
3. если от силы $P=1$, приложенной в точке D , изгибающий момент в ключе равен нулю;
4. если от силы $P=1$, приложенной в точке D , продольная сила в ключе равна нулю;
5. если от распределенной нагрузки $q=1$, приложенной в точке D , поперечная сила Q_k в трехшарнирной арке равна нулю.

6.8 Точка D называется нулевой точкой линии влияния M_k в трехшарнирной арке
1. **если от силы $P=1$, приложенной в точке D , изгибающий момент в точке «к» в трехшарнирной арке равен нулю;**

2. если от силы $P=1$, приложенной в точке K , поперечная сила Q_k в точке D трехшарнирной арки равна нулю;
3. если от силы $P=1$, приложенной в точке D , изгибающий момент в ключе равен нулю;
4. если от силы $P=1$, приложенной в точке D , продольная сила в ключе трехшарнирной арки равна нулю;
5. если от распределенной нагрузки $q=1$, приложенной в точке D , поперечная сила Q_k в трехшарнирной арке равна нулю.

6.9 Точка D называется нулевой точкой линии влияния N_k в трехшарнирной арке
1. **если от силы $P=1$, приложенной в точке D , продольная сила N_k в трехшарнирной арке равна нулю;**

2. если от силы $P=1$, приложенной в точке K , поперечная сила Q_k в точке D трехшарнирной арки равна нулю;
3. если от силы $P=1$, приложенной в точке D , изгибающий момент в ключе трехшарнирной арки равна нулю;
4. если от силы $P=1$, приложенной в точке D , продольная сила в ключе трехшарнирной арки равна нулю;
5. если от распределенной нагрузки $q=1$, приложенной в точке D , поперечная сила Q_k в трехшарнирной арке равна нулю.

6.10 Как очерчена рациональная ось арки?

1. **по кривой давления;**
2. по квадратичному закону;

3. по параболическому закону;
4. по нелинейному закону;
5. по линейному закону.

6.11 Какой вид имеют линии влияния вертикальных опорных реакций в трехшарнирной арке?

1. **совпадают с линиями влияний балочных опорных реакций;**
2. не совпадают с линиями влияний балочных опорных реакций;
3. имеют нелинейный вид;
4. имеют параболический вид;
5. имеют вид ломаных линий.

6.12 Какой вид имеют линии влияния распора в трехшарнирной арке?

1. **две пересекающиеся в ключевом шарнире линии с нулевыми ординатами в опорах;**
2. совпадают с линиями влияний балочных опорных реакций;
3. имеют нелинейный вид;
4. имеют параболический вид;
5. имеют вид трех ломаных линий.

6.13 Какие усилия воспринимает затяжка в арке?

1. **горизонтальную реакцию;**
2. вертикальную реакцию;
3. изгибающий момент;
4. горизонтальную и вертикальную реакции;
5. вертикальную реакцию и изгибающий момент.

6.14 Для построения эпюры изгибающих моментов в трехшарнирной арке используют следующую формулу:

$$M = M^o - H_y$$

Что означает первое слагаемое в правой части?

1. **эпюра изгибающих моментов в простой балке того же пролета;**
2. единичная эпюра изгибающих моментов;
3. значение момента в простой балке в середине пролета;
4. значение момента в консольной балке того же пролета;
5. значение момента в заделке.

6.15 Для построения эпюры изгибающих моментов в трехшарнирной арке используют следующую формулу:

$$M = M^o - H_y$$

Что означает величина «Н» в правой части?

1. **величина распора от вертикальной нагрузки;**
2. единичная эпюра изгибающих моментов;
3. значение момента в простой балке в середине пролета;

4. значение момента в консольной балке того же пролета;
5. эпюра изгибающих моментов в простой балке.

6.16 Для построения эпюры изгибающих моментов в трехшарнирной арке используют следующую формулу:

$$M = M^o - Hy$$

Что означает величина «у» в правой части?

1. **удаленность точки на оси арки от опорной линии;**
2. ординаты единичных изгибающих моментов;
3. значение момента в простой балке в середине пролета;
4. абсциссы точек оси арки;
5. высота подъема арки.

6.17 Для построения эпюры поперечных сил в трехшарнирной арке используют следующую формулу:

$$Q = Q^o \cos \varphi - H \sin \varphi$$

Что означает величина Q^o в правой части?

1. **эпюра поперечных сил в простой балке того же пролета;**
2. единичная эпюра поперечных сил;
3. значение поперечной силы в простой балке в середине пролета;
4. значение поперечной силы в консольной балке;
5. эпюра поперечных сил в консольной балке.

6.18 Для построения эпюры поперечных сил в трехшарнирной арке используют следующую формулу:

$$Q = Q^o \cos \varphi - H \sin \varphi$$

Что означает величина «Н» в правой части?

1. **величина распора от вертикальной нагрузки;**
2. единичная эпюра поперечных сил;
3. значение поперечной силы в простой балке в середине пролета;
4. значение поперечной силы в консольной балке того же пролета;
5. эпюра поперечной силы в простой балке.

6.19 Для построения эпюры поперечных сил в трехшарнирной арке используют следующую формулу:

$$Q = Q^o \cos \varphi - H \sin \varphi$$

Какой угол φ берется в правой части?

1. **угол между касательной к оси арки и горизонталью;**
2. угол в ключевом шарнире;
3. угол в пятовых шарнирах;
4. угол между нормалью к сечению и горизонталью;
5. угол между касательной к оси арки и вертикалью.

6.20 Для построения эпюры продольных сил в трехшарнирной арке используют следующую формулу:

$$N = -(Q^0 \sin \varphi + H \cos \varphi)$$

Что означает величина Q^0 в правой части?

1. **эпюра поперечных сил в простой балке того же пролета;**
2. единичная эпюра поперечных сил;
3. значение поперечной силы в простой балке в середине пролета;
4. значение поперечной силы в консольной балке;
5. эпюра поперечных сил в консольной балке.

6.21 Для построения эпюры продольных сил в трехшарнирной арке используют следующую формулу:

$$N = -(Q^0 \sin \varphi + H \cos \varphi)$$

Какой угол φ берется в правой части?

1. **угол между касательной к оси арки и горизонталью;**
2. угол в ключевом шарнире;
3. угол в пятовых шарнирах;
4. угол между нормалью к сечению и горизонталью;
5. угол между касательной к оси арки и вертикалью.

6.22 Для построения эпюры продольных сил в трехшарнирной арке используют следующую формулу:

$$N = -(Q^0 \sin \varphi + H \cos \varphi)$$

Что означает величина «Н» в правой части?

1. **величина распора от вертикальной нагрузки;**
2. единичная эпюра поперечных сил;
3. значение поперечной силы в простой балке в середине пролета;
4. значение поперечной силы в консольной балке того же пролета;
5. эпюра поперечной силы в простой балке.

6.23 Для построения линии влияния изгибающего момента в любом сечении трехшарнирной арки используют следующую формулу:

$$l\omega M_k = l\omega M^0 - l\omega H u_k$$

Что означает первое слагаемое в правой части?

1. **линия влияния изгибающего момента в простой балке того же пролета;**
2. линия влияния изгибающего момента в консольной балке того же пролета;
3. линия влияния реакции опоры в простой балке;
4. линия влияния распора;
5. линия влияния поперечной силы.

6.24 Для построения линии влияния изгибающего момента в любом сечении трехшарнирной арки используют следующую формулу:

$$l\omega M_k = l\omega M^0 - l\omega H u_k$$

Что означает величина «лв.Н» в правой части?

1. линия влияния распора в трехшарнирной арке;
2. линия влияния изгибающего момента в простой балке того же пролета;
3. линия влияния изгибающего момента в консольной балке того же пролета;
4. линия влияния вертикальной реакции;
5. линия влияния продольной силы.

6.25 Для построения линии влияния изгибающего момента в любом сечении трехшарнирной арки используют следующую формулу:

$$лвM_k = лвM^o - лвHy_k$$

Что означает величина y_k в правой части?

1. ордината в интересующем сечении «к» оси арки;
2. высота подъема оси арки;
3. абсцисса в сечении «к» оси арки;
4. ординату в середине пролета;
5. уравнение оси арки.

6.26 Для построения линии влияния поперечной силы в любом сечении трехшарнирной арки используют следующую формулу:

$$лвQ_k = лвQ^o \cos \varphi_k - лвH \sin \varphi_k$$

Что означает величина «лв. Q^o » в правой части?

1. линия влияния поперечной силы в простой балке того же пролета;
2. линия влияния поперечной силы в консольной балке того же пролета;
3. линия влияния распора;
4. линия влияния вертикальной реакции;
5. линия влияния продольной силы.

6.27 Для построения линии влияния поперечной силы в любом сечении трехшарнирной арки используют следующую формулу:

$$лвQ_k = лвQ^o \cos \varphi_k - лвH \sin \varphi_k$$

Что означает величина «лв.Н» в правой части?

1. линия влияния распора в трехшарнирной арке;
2. линия влияния изгибающего момента в простой балке того же пролета;
3. линия влияния изгибающего момента в консольной балке того же пролета;
4. линия влияния вертикальной реакции;
5. линия влияния продольной силы.

6.28 Для построения линии влияния поперечной силы в любом сечении трехшарнирной арки используют следующую формулу:

$$лвQ_k = лвQ^o \cos \varphi_k - лвH \sin \varphi_k$$

Какой угол φ_k берется в правой части?

1. угол между касательной к оси арки и горизонталью в интересующем сечении;

2. угол в ключевом шарнире;
3. угол в пятовых шарнирах;
4. угол между нормалью к интересующему сечению и горизонталью;
5. угол между касательной к оси арки в интересующем сечении и вертикалью.

6.29 Для построения линии влияния продольной силы в любом сечении трехшарнирной арки используют следующую формулу:

$$lвN_k = -(lвQ^0 \sin \varphi_k + lвH \cos \varphi_k)$$

Что означает величина «лв. Q⁰» в правой части?

1. **линия влияния поперечной силы в простой балке того же пролета;**
2. линия влияния поперечной силы в консольной балке того же пролета;
3. линия влияния распора;
4. линия влияния вертикальной реакции;
5. линия влияния продольной силы.

6.30 Для построения линии влияния продольной силы в любом сечении трехшарнирной арки используют следующую формулу:

$$lвN_k = -(lвQ^0 \sin \varphi_k + lвH \cos \varphi_k)$$

Что означает величина «лв. H» в правой части?

1. **линия влияния распора в трехшарнирной арке;**
2. линия влияния изгибающего момента в простой балке того же пролета;
3. линия влияния изгибающего момента в консольной балке того же пролета;
4. линия влияния вертикальной реакции;
5. линия влияния продольной силы.

6.31 Что означает левая часть следующей формулы:

$$M = M^0 - Hу$$

1. **изгибающий момент в трехшарнирной арке от неподвижной нагрузки;**
2. изгибающий момент в простой балке от неподвижной нагрузки;
3. изгибающий момент в консольной балке от неподвижной нагрузки;
4. изгибающий момент в раме от неподвижной нагрузки.

6.32 Что означает левая часть следующей формулы:

$$Q = Q^0 \cos \varphi - H \sin \varphi$$

1. **поперечную силу в трехшарнирной арке от неподвижной нагрузки;**
2. поперечную силу в простой балке от неподвижной нагрузки;
3. поперечную силу в консольной балке от неподвижной нагрузки;
4. поперечную силу в раме от неподвижной нагрузки;
5. поперечную силу в шарнирной балке от неподвижной нагрузки.

6.33 Что означает левая часть следующей формулы:

$$N = -(Q^0 \sin \varphi + H \cos \varphi)$$

1. **продольную силу в трехшарнирной арке от неподвижной нагрузки;**

2. величину распора от неподвижной нагрузки;
3. продольную силу в раме от неподвижной нагрузки;
4. продольную силу в ферме от неподвижной нагрузки;
5. вертикальную реакцию от неподвижной нагрузки.

6.34 Что означает левая часть следующей формулы:

$$l_v M_k = l_v M_k^0 - l_v H u_k$$

1. **линию влияния изгибающего момента в трехшарнирной арке;**
2. линию влияния изгибающего момента в простой балке;
3. линию влияния изгибающего момента в консольной балке;
4. линию влияния изгибающего момента в раме;
5. линию влияния изгибающего момента в шарнирной балке.

6.35 Что означает левая часть следующей формулы:

$$l_v Q_k = l_v Q_k^0 \cos \varphi_k - l_v H \sin \varphi_k$$

1. **линию влияния поперечной силы в трехшарнирной арке;**
2. линию влияния поперечной силы в простой балке;
3. линию влияния поперечной силы в консольной балке;
4. линию влияния поперечной силы в раме;
5. линию влияния поперечной силы в шарнирной балке.

6.36 Что означает левая часть следующей формулы:

$$l_v N_k = -(l_v N_k^0 \sin \varphi_k + l_v H \cos \varphi_k)$$

1. **линию влияния продольной силы в трехшарнирной арке;**
2. линию влияния поперечной силы в простой балке;
3. линию влияния поперечной силы в консольной балке;
4. линию влияния продольной силы в раме;
5. линию влияния продольной силы в ферме.

6.37 Какие усилия возникают в статически определимой плоской раме от поперечной нагрузки?

1. **продольные, поперечные силы и изгибающий момент;**
2. поперечные силы и изгибающий момент;
3. продольные силы и изгибающий момент;
4. продольные и сдвигающие усилия;
5. поперечные и сдвигающие усилия.

6.38 Какие усилия возникают в трехшарнирной арке?

1. **продольные, поперечные силы и изгибающий момент;**
2. поперечные силы и изгибающий момент;
3. продольные силы и изгибающий момент;
4. продольные и сдвигающие усилия;
5. поперечные и сдвигающие усилия.

6.39 Трёхшарнирная арка – это ...

1. геометрически изменяемая система с тремя степенями свободы;
2. геометрически изменяемая система с двумя степенями свободы;
3. геометрически изменяемая система с одной степенью свободы;
4. геометрически неизменяемая и статически определимая система;
5. геометрически неизменяемая и статически неопределимая система.

6.40 От вертикальной нагрузки в трёхшарнирной арке изгибающие моменты меньше в сравнении с балкой того же пролёта. Какие параметры влияют на изгибающие моменты?

1. высота подъема арки;
2. размеры поперечного сечения;
3. вертикальные нагрузки;
4. жесткость системы;
5. геометрические характеристики сечения.

Раздел №7 Теория перемещений

7.1 Перемещения в упругой системе можно определять по следующей формуле:

$$\Delta_{kf} = \sum \int \frac{\bar{M}_k M_f dx}{EI} + \sum \int \frac{\bar{N}_k N_f dx}{EA} + \eta \sum \int \frac{\bar{Q}_k Q_f dx}{GA}$$

От чего зависит величина η в правой части?

1. от формы поперечного сечения;
2. от изгибающего момента;
3. от поперечной силы;
4. от продольной силы;
5. от жесткости системы.

7.2 Потенциальная энергия деформации упругой системы определяется по следующей формуле:

$$U = \sum \int \frac{M^2 dx}{2EI} + \sum \int \frac{N^2 dx}{2EA} + \sum \int \frac{Q^2 dx}{2GA} \eta$$

От чего зависит величина η в правой части?

1. от формы поперечного сечения;
2. от изгибающего момента;
3. от поперечной силы;
4. от продольной силы;
5. от жесткости системы.

7.3 Что означает левая часть следующей формулы:

$$\Delta_{kf} = \sum \int \frac{\bar{M}_k M_f dx}{EI} + \sum \int \frac{\bar{N}_k N_f dx}{EA} + \eta \sum \int \frac{\bar{Q}_k Q_f dx}{GA}$$

1. **перемещение в упругой системе;**
2. деформации в упругой системе;
3. напряжения в упругой системе;
4. потенциальную энергию деформации;
5. работу внешних сил.

7.4 Что означает левая часть следующей формулы:

$$\Delta_{kf} = \sum \int \frac{\bar{M}_k M_f dx}{EI}$$

1. **перемещения при изгибе;**
2. перемещения при растяжении-сжатии;
3. перемещения при кручении;
4. перемещения при сдвиге.

7.5 Что означает левая часть следующей формулы:

$$\Delta_{kf} = \sum \int \frac{\bar{N}_k N_f dx}{EA}$$

1. **перемещения при растяжении-сжатии;**
2. перемещения при изгибе;
3. перемещения при кручении;
4. перемещения при сдвиге;
5. перемещения при изгибе в двух плоскостях.

7.6 Что означает левая часть следующей формулы:

$$\Delta_{kf} = \eta \sum \int \frac{\bar{Q}_k Q_f dx}{GA}$$

1. **перемещения при сдвиге;**
2. перемещения при изгибе;
3. перемещения при растяжении-сжатии;
4. перемещения при кручении;
5. перемещения при изгибе в двух плоскостях.

7.7 Потенциальная энергия деформации упругой системы определяется по следующей формуле:

$$U = \sum \int \frac{M^2 dx}{2EI} + \sum \int \frac{N^2 dx}{2EA} + \sum \int \frac{Q^2 dx}{2GA} \eta$$

Какой вид деформации описывает первая сумма в левой части?

1. **изгиб;**
2. растяжение;
3. сжатие;
4. сдвиг;
5. кручение.

7.8 Потенциальная энергия деформации упругой системы определяется по следующей формуле:

$$U = \sum \int \frac{M^2 dx}{2EI} + \sum \int \frac{N^2 dx}{2EA} + \sum \int \frac{Q^2 dx}{2GA} \eta$$

Какой вид деформации описывает вторая сумма в левой части?

1. **растяжение-сжатие;**
2. изгиб;
3. растяжение и изгиб;
4. сдвиг;
5. кручение.

7.9 Потенциальная энергия деформации упругой системы определяется по следующей формуле:

$$U = \sum \int \frac{M^2 dx}{2EI} + \sum \int \frac{N^2 dx}{2EA} + \sum \int \frac{Q^2 dx}{2GA} \eta$$

Какой вид деформации описывает третья сумма в левой части?

1. **сдвиг;**
2. изгиб;
3. растяжение;
4. сжатие;
5. кручение.

7.10 Теорема о взаимности перемещений дает равенство единичных перемещений, для каких систем?

1. **упругих;**
2. неупругих;
3. пластических;
4. геометрически нелинейных;
5. физически нелинейных.

7.11 Как обозначается жесткость на изгиб?

1. **EI;**
2. EA;
3. GA;
4. GI_p ;
5. $GI_{кр}$.

7.12 Как обозначается жесткость на растяжение-сжатие?

1. **EA;**
2. EI;
3. GA;
4. GI_p ;
5. $GI_{кр}$.

7.13 Как обозначается жесткость при сдвиге?

1. GA ;
2. EI ;
3. EA ;
4. GI_p ;
5. $GI_{кр}$.

7.14 Перемещения в упругой системе можно определять по следующей формуле:

$$\Delta_{kf} = \sum \int \frac{\bar{M}_k M_f dx}{EI} + \sum \int \frac{\bar{N}_k N_f dx}{EA} + \eta \sum \int \frac{\bar{Q}_k Q_f dx}{GA}$$

Перемещения, от каких деформаций выражает первая сумма?

1. от изгиба;
2. от растяжения;
3. от сжатия с изгибом;
4. от сдвига;
5. от кручения.

7.15 Перемещения в упругой системе можно определять по следующей формуле:

$$\Delta_{kf} = \sum \int \frac{\bar{M}_k M_f dx}{EI} + \sum \int \frac{\bar{N}_k N_f dx}{EA} + \eta \sum \int \frac{\bar{Q}_k Q_f dx}{GA}$$

Что означает величина \bar{M}_k в числителе первой суммы?

1. **изгибающий момент от единичного усилия, приложенного в интересующем направлении k;**
2. изгибающий момент от заданной внешней нагрузки в сечении k;
3. изгибающий момент от единичного усилия и внешней нагрузки в сечении k;
4. изгибающий момент от сосредоточенных сил в сечении k;
5. изгибающий момент от распределенных сил в сечении k.

7.16 Перемещения в упругой системе можно определять по следующей формуле:

$$\Delta_{kf} = \sum \int \frac{\bar{M}_k M_f dx}{EI} + \sum \int \frac{\bar{N}_k N_f dx}{EA} + \eta \sum \int \frac{\bar{Q}_k Q_f dx}{GA}$$

Что означает величина M_f в правой части первой суммы?

1. **изгибающий момент от заданной внешней нагрузки;**
2. изгибающий момент от единичного усилия, приложенного в интересующем направлении k;
3. изгибающий момент от единичного усилия и внешней нагрузки;
4. изгибающий момент от сосредоточенных сил;
5. изгибающий момент от распределенных сил.

7.17 Перемещения в упругой системе можно определять по следующей формуле:

$$\Delta_{kf} = \sum \int \frac{\bar{M}_k M_f dx}{EI} + \sum \int \frac{\bar{N}_k N_f dx}{EA} + \eta \sum \int \frac{\bar{Q}_k Q_f dx}{GA}$$

Что означает величина \bar{N}_k в числителе второй суммы?

1. продольную силу от единичного усилия, приложенного в интересующем направлении k ;
2. продольную силу от заданной внешней нагрузки в сечении k ;
3. продольную силу от единичного усилия и внешней нагрузки;
4. продольную силу от сосредоточенных сил в сечении k ;
5. продольную силу от распределенных сил в сечении k .

7.18 Перемещения в упругой системе можно определять по следующей формуле:

$$\Delta_{kf} = \sum \int \frac{\bar{M}_k M_f dx}{EI} + \sum \int \frac{\bar{N}_k N_f dx}{EA} + \eta \sum \int \frac{\bar{Q}_k Q_f dx}{GA}$$

Что означает величина N_f в числителе второй суммы?

1. продольную силу от заданной внешней нагрузки;
2. продольную силу от единичного усилия, приложенного в интересующем направлении k ;
3. продольную силу от единичного усилия и внешней нагрузки;
4. продольную силу от сосредоточенных сил;
5. продольную силу от распределенных сил.

7.19 Равенство $\delta_{mn} = \delta_{nm}$ носит название теоремы:

1. о взаимности перемещений;
2. о взаимности работ;
3. Журавского;
4. о потенциальной энергии.

7.20 Перемещения в упругой системе можно определять по следующей формуле:

$$\Delta_{kf} = \sum \int \frac{\bar{M}_k M_f dx}{EI} + \sum \int \frac{\bar{N}_k N_f dx}{EA} + \eta \sum \int \frac{\bar{Q}_k Q_f dx}{GA}$$

Что означает величина Q_f в числителе третьей суммы?

1. поперечную силу от заданной внешней нагрузки;
2. поперечную силу от единичного усилия, приложенного в интересующем направлении k ;
3. поперечную силу от внешней нагрузки и единичного усилия;
4. поперечную силу только от сосредоточенных сил;
5. поперечную силу только от распределенных нагрузок.

7.21 При изгибе перемещения можно определять по правилу Верещагина по упрощенной формуле:

$$\Delta_{kf} = \sum \int \frac{\bar{M}_k M_f dx}{EI} = \sum \frac{\omega_i \cdot y_i}{(EI)_i}$$

Что означает величина ω_i в числителе правой части?

1. площадь грузовой эпюры на « i » участке;
2. ордината грузовой эпюры на « i » участке;
3. ордината под центром тяжести грузовой эпюры, взятая в единичной эпюре;

4. ордината под центром тяжести единичной эпюры, взятая в грузовой эпюре;
5. ордината единичной эпюры на «i» участке.

7.22 При изгибе перемещения можно определять по правилу Верещагина по упрощенной формуле:

$$\Delta_{kf} = \sum \int \frac{\bar{M}_k M_f dx}{EI} = \sum \frac{\omega_i \cdot y_i}{(EI)_i}$$

Что означает величина y_i в числителе правой части?

1. ордината под центром тяжести грузовой эпюры, взятая в единичной эпюре;
2. площадь грузовой эпюры на «i» участке;
3. ордината грузовой эпюры на «i» участке;
4. ордината под центром тяжести единичной эпюры, взятая в грузовой эпюре;
5. ордината единичной эпюры на «i» участке.

7.23 Формула Симпсона:

1. $S = 3K + C_{опор} - n - 3$;

2. $\Delta_{ip} = \int \frac{M_p \bar{M}_i}{EI} dx = \sum \frac{l}{6EI} [M_{p.лев} \bar{M}_{i.лев} + 4M_{p.сп} \bar{M}_{i.сп} + M_{p.пр} \bar{M}_{i.пр}]$;

3. $M_{ок} = \bar{M}_1 \cdot X_1 + \bar{M}_2 \cdot X_2 + \dots + \bar{M}_n \cdot X_n + M_p$.

7.24 Плавное приложение нагрузки называется:

1. статическим;
2. динамическим;
3. кинематическим;
4. сейсмическим;
5. импульсивным.

7.25 Перемещения в упругой системе можно определять по следующей формуле:

$$\Delta_{kf} = \sum \int \frac{\bar{M}_k M_f dx}{EI} + \sum \int \frac{\bar{N}_k N_f dx}{EA} + \eta \sum \int \frac{\bar{Q}_k Q_f dx}{GA}$$

Что означает величина \bar{Q}_k в числителе третьей суммы?

1. поперечную силу от единичного усилия, приложенного в интересующем направлении k ;
2. поперечную силу от заданной внешней нагрузки;
3. поперечную силу от внешней нагрузки и единичного усилия;
4. поперечную силу только от сосредоточенных сил;
5. поперечную силу только от распределенных нагрузок.

Тестовые задания
(статически неопределимые системы)

Раздел №8 Статически неопределимые системы. Метод сил

- 8.1 Геометрически неизменяемая система, в которой внутренние усилия или опорные реакции, или те и другие не могут быть найдены только из уравнений статического равновесия, является:
1. статически определимой системой;
 2. **статически неопределимой системой;**
 3. мгновенно изменяемой системой;
 4. не является системой.
- 8.2 Степень статической неопределимости равна числу:
1. кратных шарниров;
 2. неподвижных опор;
 3. **лишних связей;**
 4. внешних нагрузок.
- 8.3 Связи, при удалении которых система продолжает оставаться геометрически неизменяемой, называются:
1. **условно необходимыми;**
 2. промежуточными;
 3. абсолютно необходимыми;
 4. произвольными.
- 8.4 К абсолютно необходимым относятся связи, при удалении которых система становится:
1. геометрически неизменяемой;
 2. **геометрически изменяемой;**
 3. мгновенно изменяемой системой;
 4. абсолютной системой.
- 8.5 При выборе основной системы метода сил абсолютно необходимые связи:
1. **нельзя отбрасывать;**
 2. отбрасывать можно;
 3. необходимо установить;
 4. необходимо перемещать.
- 8.6 Канонических уравнений метода сил столько, сколько:
1. шарниров в системе;
 2. неподвижных опор;
 3. абсолютно необходимых связей;
 4. **неизвестных усилий.**

- 8.7 Коэффициенты с одинаковыми индексами, расположенные на главной диагонали системы канонических уравнений, называются:
1. побочными;
 2. **главными**;
 3. грузовыми;
 4. неизвестными.
- 8.8 Коэффициенты с разными индексами в системе канонических уравнений называются:
1. **побочными**;
 2. главными;
 3. грузовыми;
 4. неизвестными.
- 8.9 Главные коэффициенты в системе канонических уравнений всегда:
1. отрицательные;
 2. равны нулю;
 3. **положительные**;
 4. отсутствуют.
- 8.10 Коэффициенты при неизвестных и свободные члены вычисляют по формуле:
1. Семиколенова;
 2. **Максвелла-Мора**;
 3. Верещагина;
 4. Максвелла-Кремоны.
- 8.11 Формула $\bar{M}_s = \bar{M}_1 + \bar{M}_2 + \bar{M}_3 + \dots + \bar{M}_n$ служит для построения:
1. **суммарной единичной эпюры**;
 2. единичных эпюр;
 3. грузовой эпюры;
 4. диаграммы Максвелла-Кремоны.
- 8.12 Статически неопределимыми системами называют:
1. статически неопределимыми называются рамы, расчёт которых основан на уравнениях равновесия;
 2. статически неопределимыми называются рамы, расчёт которых основан на правилах передачи нагрузки от элемента к элементу;
 3. статически неопределимыми называются рамы, вычисление опорных реакций в которых возможно с помощью уравнений равновесия;
 4. **статически неопределимыми называются рамы, для расчёта которых недостаточно уравнений равновесия.**
- 8.13 К методам расчёта статически неопределимых систем относят:
1. **метод сил**;
 2. **метод перемещений**;

3. **смешанный метод;**
4. метод нагружений.

8.14 При расчёте статически неопределимых систем методом сил система называется основной если ...

1. **статически определимая и геометрически неизменяемая;**
2. статически неопределимая и геометрически неизменяемая;
3. геометрически изменяемая;
4. статически неопределимая и геометрически неизменяемая.

8.15 Какая система называется эквивалентной при расчёте статически неопределимых систем методом сил?

1. статически определимая и геометрически неизменяемая расчётная система;
2. статически неопределимая и геометрически неизменяемая система;
3. **статически определимая и геометрически неизменяемая расчётная система с приложенной нагрузкой и усилиями в отброшенных связях;**
4. статически неопределимая и геометрически неизменяемая расчётная система.

8.16 Что называется единичным состоянием при расчёте статически неопределимых систем методом сил?

1. статически неопределимая и геометрически неизменяемая система;
2. статически определимая и геометрически неизменяемая расчётная система;
3. статически неопределимая и геометрически неизменяемая система;
4. **статически определимая и геометрически неизменяемая расчётная система с приложенным усилием в отброшенной связи, равном единице.**

8.17 Каков смысл уравнений метода сил?

1. **перемещение в заданном сечении и по заданному направлению равно нулю;**
2. усилия в известных сечениях равны нулю;
3. равны нулю все внутренние усилия в заданном сечении;
4. можно найти величины всех действующих на конструкцию нагрузок.

8.18 Какие физические величины входят в систему канонических уравнений метода сил?

1. **перемещения;**
2. **внутренние усилия;**
3. нагрузка;
4. **реакции.**

8.19 Какие величины известны в уравнениях метода сил?

1. внутренние усилия;
2. **перемещения;**
3. нагрузка;
4. реакции.

- 8.20 Что вычисляется при решении канонических уравнений метода сил?
1. **внутренние усилия;**
 2. перемещения;
 3. нагрузка;
 4. **реакции.**
- 8.21 Какие свойства коэффициентов системы канонических уравнений метода сил вы знаете?
1. **коэффициенты, расположенные на главной диагонали, всегда положительные;**
 2. **коэффициенты, имеющие одинаковые индексы, всегда равны;**
 3. коэффициенты, расположенные на второстепенной диагонали, всегда положительные;
 4. коэффициенты, имеющие одинаковые индексы, всегда отрицательные.
- 8.22 Как свойства коэффициентов канонических уравнений метода сил используются при расчёте?
1. коэффициенты, имеющие одинаковые индексы, всегда отрицательные;
 2. **коэффициенты, расположенные на главной диагонали, всегда положительные;**
 3. **коэффициенты, имеющие одинаковые индексы, всегда равны;**
 4. грузовые коэффициенты всегда положительные.
- 8.23 Как проверить правильность единичных коэффициентов системы уравнений при решении задач методом сил?
1. единичные коэффициенты всегда отрицательные;
 2. **единичные коэффициенты, расположенные на главной диагонали, всегда положительные;**
 3. **сумма всех единичных коэффициентов равна произведению суммарной единичной эпюры самой на себя;**
 4. единичные коэффициенты всегда положительные.
- 8.24 Как проверить правильность грузовых коэффициентов системы уравнений при решении задач методом сил?
1. грузовые коэффициенты всегда отрицательные;
 2. грузовые коэффициенты всегда положительные;
 3. **сумма всех грузовых коэффициентов равна произведению суммарной единичной эпюры на грузовую эпюру;**
 4. грузовые коэффициенты равны нулю.
- 8.25 Как можно проверить правильность окончательной эпюры изгибающих моментов при расчёте рам методом сил?
1. **выполнить деформационную проверку;**
 2. **вычислить перемещение по направлению неизвестного усилия;**
 3. **проверить равновесие узлов рамы;**

4. проверить соответствие нагрузок и реакций.

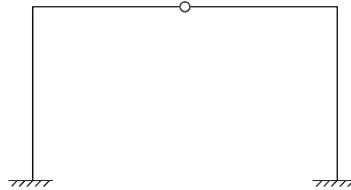
8.26 Как построить эпюру поперечных сил при расчёте рам методом сил?

1. вычислить перемещение по направлению неизвестного усилия;
2. **рассмотреть равновесие элементов рамы;**
3. проверить соответствие нагрузок и реакций;
4. выполнить деформационную проверку.

8.27 Как построить эпюру продольных сил при расчёте рам методом сил?

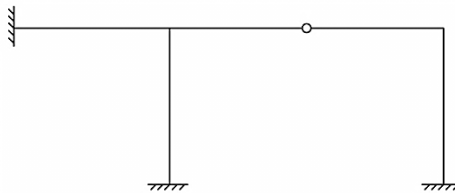
1. проверить соответствие между эпюрами моментов и продольных сил;
2. вычислить перемещение по направлению неизвестного усилия;
3. **проверить равновесие узлов рамы;**
4. проверить соответствие нагрузок и реакций.

8.28 Определить степень статической неопределимости заданной рамы:



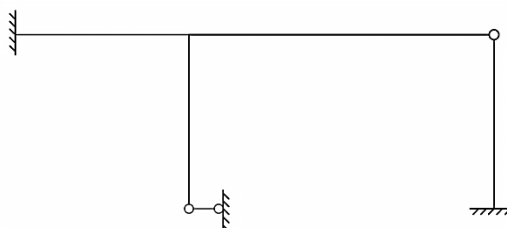
1. 2;
2. 4;
3. 3;
4. 5;
5. 1.

8.29 Определить степень статической неопределимости заданной рамы:



1. 5;
2. 3;
3. 4;
4. 1;
5. 2.

8.30 Определить степень статической неопределимости заданной рамы:



1. 3;
2. 2;
3. 5;
4. 1;
5. 4.

8.31 Записать канонические уравнения метода сил для дважды статически неопределимой системы:

$$1. \begin{cases} \delta_{11} \cdot X_1 + \delta_{12} \cdot X_2 + \Delta_{1p} = 0 \\ \delta_{21} \cdot X_1 + \delta_{22} \cdot X_2 + \Delta_{2p} = 0 \end{cases}$$

$$2. \begin{cases} \delta_1 + \delta_2 - \delta_3 = 0 \\ \delta_2 - X_1 + X_2 = 0 \end{cases}$$

$$3. \begin{cases} P_1 + \delta P_2 + \Delta_p = 0 \\ \delta X + \Delta_p = 0 \end{cases}$$

$$4. \begin{cases} \delta_1 \cdot X_1 + \delta_2 \cdot X_2 = 0 \\ \delta_2 \cdot X_1 + \delta_2 \cdot X_2 + \Delta_p = 0 \end{cases}$$

$$5. \begin{cases} \delta_1 \cdot X_2 - \delta_2 \cdot X_1 = 0 \\ \delta_2 \cdot X_1 + \delta_1 \cdot X_2 + \Delta_p = 0 \end{cases}$$

8.32 Записать каноническое уравнение метода сил для один раз статически неопределимой системы:

1. $\delta_{11}X_1 + \Delta_{1p} = 0$;
2. $\delta_1 X_1 + P = 0$;
3. $\delta_{11} + \Delta_{1p} = 0$;
4. $\delta_1 + \delta_2 - \Delta_p = 0$;
5. $N_1 + N_2 - P = 0$.

8.33 Закончите предложение о физической сущности метода сил - перемещения по направлению отброшенных связей должны быть равны.....

1. единице;
2. нулю;
3. линейным величинам (см, м);
4. бесконечности;
5. нет верных ответов.

8.34 Как называется система n линейных уравнений метода сил?

$$x_1 \cdot \delta_{11} + x_2 \cdot \delta_{12} + \dots + x_n \cdot \delta_{1n} + \Delta_{1F} = 0;$$

$$x_1 \cdot \delta_{21} + x_2 \cdot \delta_{22} + \dots + x_n \cdot \delta_{2n} + \Delta_{2F} = 0;$$

$$x_1 \cdot \delta_{n1} + x_2 \cdot \delta_{n2} + \dots + x_n \cdot \delta_{nn} + \Delta_{nF} = 0;$$

1. уравнениями трех моментов;
2. квадратными уравнениями;
3. **каноническими уравнениями;**
4. основными уравнениями;
5. нет верных ответов.

8.35 Сколько нужно составить канонических уравнений метода сил для 2 раза статически неопределимой рамы?

1. одно;
2. **два;**
3. три;
4. ни одного;
5. нет верных ответов.

8.36 Сколько нужно составить канонических уравнений метода сил для 3 раза статически неопределимой рамы?

1. одно;
2. два;
3. **три;**
4. ни одного;
5. нет верных ответов.

8.37 Сколько нужно составить канонических уравнений метода сил для 1 раз статически неопределимой рамы?

1. **одно;**
2. два;
3. три;
4. ни одного;
5. нет верных ответов.

8.38 Каким способом вычисляют коэффициенты и свободные члены канонических уравнений метода сил?

1. способом моментной точки;
2. **способом Верещагина;**
3. способом проекций;
4. способом сечений;
5. нет верных ответов.

8.39 Выберите единичное перемещение по направлению неизвестной силы X_1 от действия этой же самой силы $X_1=1$:

1. δ_{12} ;
2. **δ_{11} ;**
3. δ_{21} ;
4. δ_{22} ;
5. нет верных ответов.

- 8.40 Выберите единичное перемещение по направлению неизвестной силы X_1 , вызванное «лишней» неизвестной силой $X_2=1$:
1. δ_{12} ;
 2. δ_{11} ;
 3. δ_{21} ;
 4. δ_{22} ;
 5. нет верных ответов.
- 8.41 Выберите единичное перемещение по направлению неизвестной силы X_2 , вызванное «лишней» неизвестной силой $X_3=1$:
1. δ_{12} ;
 2. δ_{23} ;
 3. δ_{32} ;
 4. δ_{22} ;
 5. нет верных ответов.
- 8.42 Выберите грузовое перемещение по направлению неизвестной силы X_1 от действия внешней нагрузки P :
1. Δ_{iP} ;
 2. Δ_{2P} ;
 3. Δ_{1P} ;
 4. Δ_{nP} ;
 5. нет верных ответов.
- 8.43 Выберите грузовое перемещение по направлению неизвестной силы X_2 от действия внешней нагрузки P :
1. Δ_{iP} ;
 2. Δ_{2P} ;
 3. Δ_{1P} ;
 4. Δ_{nP} ;
 5. нет верных ответов.
- 8.44 Назовите способ упрощения расчета симметричных рам методом сил?
1. выбор несимметричной основной системы;
 2. **выбор симметричной основной системы;**
 3. выбор нескольких основных систем;
 4. выбор несимметричной и симметричной основных систем;
 5. нет верных ответов.
- 8.45 Назовите способ упрощения расчета симметричных рам методом сил?
1. **группировка «лишних» неизвестных;**
 2. принцип независимости действия сил;
 3. способ проекций;
 4. группировка нагрузки;
 5. нет верных ответов.

- 8.46 Назовите способ упрощения расчета симметричных рам методом сил?
1. метод сечений;
 2. метод вырезания узлов;
 3. **метод жестких консолей;**
 4. метод аналогии;
 5. нет верных ответов.
- 8.47 Назовите способ упрощения расчета симметричных рам методом сил?
1. способ преобразования нагрузки на кососимметричную;
 2. способ проекций;
 3. **способ преобразования нагрузки (на симметричную и кососимметричную);**
 4. способ преобразования нагрузки на симметричную;
 5. нет верных ответов.
- 8.48 Грузовые члены Δ_{ip} системы канонических уравнений определяются:
1. **перемножением единичных и грузовой эпюр;**
 2. перемножением единичных эпюр;
 3. перемножением единичных и суммарной эпюр;
 4. нет верных ответов.
- 8.49 Укажите аналитическое выражение степени статической неопределимости:
1. **$n=3K-3$;**
 2. $n=3K+3$;
 3. $n=3I-K$;
 4. нет верных ответов.
- 8.50 По эпюре изгибающих моментов вначале строится
1. эпюра продольных сил;
 2. **эпюра поперечных сил;**
 3. суммарная эпюра;
 4. нет верных ответов.

Раздел №9 Статически неопределимые системы. Метод перемещений

- 9.1 Что называется эквивалентным состоянием при расчёте статически неопределимых систем методом перемещений?
1. статически неопределимая и геометрически изменяемая схема;
 2. статически определимая и геометрически неизменяемая схема;
 3. **статически неопределимая и геометрически неизменяемая расчётная схема с приложенной нагрузкой и усилиями в отброшенных связях;**
 4. статически определимая и геометрически изменяемая схема.

- 9.2 Что называется единичным состоянием при расчёте статически неопределимых систем методом перемещений?
1. **статически неопределимая и геометрически неизменяемая схема с приложенным единичным перемещением в поставленной связи;**
 2. статически определимая и геометрически неизменяемая расчётная схема с приложенной нагрузкой;
 3. статически неопределимая и геометрически неизменяемая схема без нагрузки;
 4. статически определимая и геометрически неизменяемая расчётная схема с приложенным усилием равном единице в поставленной связи.
- 9.3 Каков смысл уравнений метода перемещений?
1. усилия в поставленных связях очень большие;
 2. **усилия в поставленных связях равны нулю;**
 3. усилия в поставленных связях неизменны;
 4. **усилия в поставленных связях отсутствуют.**
- 9.4 Какие физические величины входят в систему канонических уравнений метода перемещений?
1. внутренние усилия;
 2. нагрузка;
 3. **реакции;**
 4. **перемещения.**
- 9.5 Какие величины известны в уравнениях метода перемещений?
1. внутренние усилия;
 2. нагрузка;
 3. **реактивные моменты и реактивные усилия;**
 4. перемещения.
- 9.6 Что вычисляется при решении канонических уравнений метода перемещений?
1. внутренние усилия;
 2. нагрузка;
 3. реактивные моменты и реактивные усилия;
 4. **перемещения.**
- 9.7 Какие свойства коэффициентов системы канонических уравнений метода перемещений вы знаете?
1. **коэффициенты, имеющие одинаковые индексы, всегда равны;**
 2. коэффициенты, расположенные на второстепенной диагонали, всегда положительные;
 3. коэффициенты, имеющие одинаковые индексы, всегда отрицательные;
 4. **коэффициенты, расположенные на главной диагонали, всегда положительные.**

- 9.8 Какие свойства канонических уравнений метода перемещений используются при расчёте?
1. **коэффициенты, расположенные на главной диагонали, всегда положительные;**
 2. **коэффициенты, имеющие одинаковые индексы, всегда равны;**
 3. грузовые коэффициенты всегда положительные;
 4. коэффициенты, имеющие одинаковые индексы, всегда отрицательные.
- 9.9 Как проверить правильность единичных коэффициентов системы уравнений при решении задач методом перемещений?
1. **коэффициенты, имеющие одинаковые индексы, всегда равны;**
 2. грузовые коэффициенты всегда положительные;
 3. коэффициенты, имеющие одинаковые индексы, всегда отрицательные;
 4. **коэффициенты, расположенные на главной диагонали всегда положительные, но проверить их значение нельзя.**
- 9.10 Как проверить правильность грузовых коэффициентов системы уравнений при решении задач методом перемещений?
1. грузовые коэффициенты всегда отрицательные;
 2. грузовые коэффициенты всегда положительные;
 3. грузовые коэффициенты проверить можно;
 4. **грузовые коэффициенты проверить нельзя.**
- 9.11 Как проверить правильность окончательной эпюры изгибающих моментов при расчёте рам методом перемещений?
1. **построить единичную эпюру в статически определимой системе и умножить её на окончательную эпюру моментов;**
 2. построить эпюру грузовую в статически определимой системе и умножить её на окончательную эпюру моментов;
 3. построить эпюру грузовую в статически определимой системе и умножить её на единичную эпюру моментов;
 4. построить единичную эпюру в статически определимой системе и умножить её на саму на себя.
- 9.12 Как построить эпюру поперечных сил при расчёте рам методом перемещений?
1. вычислить поперечную силу по направлению неизвестного усилия;
 2. **рассмотреть равновесие элементов рамы;**
 3. проверить соответствие нагрузок и реакций;
 4. рассмотреть равновесие узлов рамы.
- 9.13 Как построить эпюру продольных сил при расчёте рам методом перемещений?
1. вычислить продольную силу по направлению неизвестного усилия;
 2. рассмотреть равновесие элементов рамы;
 3. проверить соответствие нагрузок и реакций;
 4. **рассмотреть равновесие узлов рамы.**

9.14 Что обозначают в канонических уравнениях метода перемещений неизвестные Z_1, Z_2 и Z_n ?

$$z_1 \cdot r_{11} + z_2 \cdot r_{12} + \dots + z_n \cdot r_{1n} + R_{1F} = 0;$$

$$z_1 \cdot r_{21} + z_2 \cdot r_{22} + \dots + z_n \cdot r_{2n} + R_{2F} = 0;$$

1. лишние неизвестные силы Z_1, Z_2 и Z_n ;
2. **угловые и линейные перемещения;**
3. величины реакций (кН);
4. линейные величины перемещений (см, м);
5. нет верных ответов.

9.15 Чему равны угловые и линейные смещения узлов Z_1, Z_2 и Z_n в канонических уравнениях метода перемещений?

1. **единице;**
2. нулю;
3. бесконечности;
4. линейным величинам (см, м);
5. нет верных ответов.

9.16 Чему равно количество канонических уравнений метода перемещений?

1. числу неизвестных реакций;
2. **числу неизвестных угловых и линейных перемещений;**
3. числу угловых перемещений;
4. числу линейных перемещений;
5. нет верных ответов.

9.17 Какая реакция возникает во введенной в жесткий узел рамы «особой заделки» основной системы метода перемещений?

1. изгибающий момент;
2. **реактивный момент в заделке;**
3. реактивное усилие в заделке;
4. реактивная сила;
5. нет верных ответов.

9.18 Какая реакция появляется в добавленном стержне основной системы метода перемещений?

1. опорная реакция;
2. реактивный момент в стержне;
3. **реактивное усилие в стержне;**
4. реактивная сила;
5. нет верных ответов.

9.19 Выберите реактивный момент в заделке 1 от поворота этой же заделки на угол $Z_1=1$:

1. r_{12} ;
2. R_{ip} ;
3. r_{11} ;
4. r_{21} ;
5. нет верных ответов.

9.20 Выберите реактивный момент в заделке 1 от линейного смещения стержня 2 (узла 2) на величину $Z_2=1$:

1. r_{12} ;
2. R_{ip} ;
3. r_{21} ;
4. r_{22} ;
5. нет верных ответов.

9.21 Выберите реактивный момент в заделке 1 от действия внешней нагрузки P :

1. r_{12} ;
2. R_{ip} ;
3. r_{11} ;
4. r_{21} ;
5. нет верных ответов.

9.22 Выберите реактивное усилие в стержне 2 от линейного смещения стержня 2 (узла 2) на величину $Z_2=1$:

1. r_{12} ;
2. r_{21} ;
3. r_{22} ;
4. R_{2P} ;
5. нет верных ответов.

9.23 Выберите реактивное усилие в стержне 2, возникающее от поворота заделки 1 на угол $Z_1=1$:

1. r_{12} ;
2. r_{21} ;
3. r_{22} ;
4. R_{2P} ;
5. нет верных ответов.

9.24 Какие допущения принимаются в методе перемещений?

1. **длина элемента после деформации равна его длине до деформации, влияние нормальных сил на перемещение не учитывается, влияние поперечных сил на перемещение не учитывается;**
2. длина элемента после деформации равна его длине до деформации, влияние изгибающего момента на перемещение не учитывается;
3. влияние нормальных сил на перемещение не учитывается;

4. влияние поперечных сил на перемещение не учитывается, а длина элемента до и после деформации не меняется;
5. влияние изгибающего момента не учитывается, а длина элемента до и после деформации не меняется.

9.25 Что необходимо найти в первую очередь при расчете задач методом перемещений?

1. **степень кинематической неопределимости;**
2. геометрические размеры;
3. количество неизвестных сил;
4. приложенные внешние нагрузки;
5. степень статической неопределимости.

9.26 Что называется погонной жесткостью?

1. **отношение жесткости элемента к его длине;**
2. полная деформация элементов;
3. произведение жесткости элемента на его длину;
4. поворот жестких узлов на единицу;
5. линейное перемещение элемента.

9.27 Как определяется количество угловых перемещений в методе перемещений?

1. **равными количеству жестких узлов;**
2. равными количеству опор;
3. равным количеству элементов рамы;
4. равными количеству шарниров;
5. аналитическим выражением.

9.28 Чему равно количество неизвестных перемещений в методе перемещений?

1. **сумме угловых и линейных перемещений;**
2. сумме опорных реакций и внешних сил;
3. сумме угловых перемещений и сдвига;
4. сумме линейных перемещений вдоль оси элемента;
5. сумме внутренних сил, возникающих в элементах.

9.29 Как определяется степень кинематической неопределимости в методе перемещений?

1. $n = K + C$;
2. $n = n_y - C$;
3. **$n = n_y + n_l$;**
4. $n = n_y + 2n_l$;
5. $n = 3K - Ш$.

9.30 Как определяется количество линейных перемещений в методе перемещений?

1. $n_l = C - C_0$;
2. **$n_l = 2Y - C - C_0$;**

3. $n_{\text{д}} = K + C$;
4. $n_{\text{д}} = n_{\text{у}} + K$;
5. $n_{\text{д}} = K + 3C$.

9.31 Что означает величина «У» в формуле определения линейных перемещений метода перемещений $n_{\text{д}} = 2У - C - C_0$?

1. **количество шарнирных узлов, включая и опорные;**
2. количество замкнутых контуров;
3. количество простых шарниров, введенных в заданную систему;
4. количество стержней в заданной системе;
5. количество неизвестных перемещений.

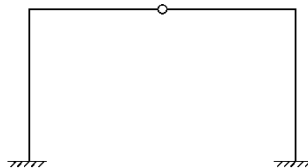
9.32 Что означает величина «С» в формуле определения линейных перемещений метода перемещений $n_{\text{д}} = 2У - C - C_0$?

1. **количество стержней рамы;**
2. количество замкнутых контуров, в заданной системе;
3. количество простых шарниров, введенных в заданную систему;
4. количество стержней в заданной статически определимой системе;
5. количество неизвестных перемещений, возникающих в системе.

9.33 Что означает величина «С₀» в формуле определения линейных перемещений метода перемещений $n_{\text{д}} = 2У - C - C_0$?

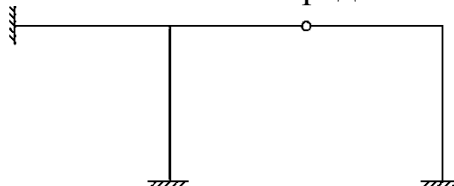
1. **число опорных связей;**
2. количество замкнутых контуров;
3. количество простых шарниров, введенных в заданную систему;
4. количество стержней в заданной системе;
5. количество неизвестных перемещений.

9.34 Определить степень кинематической неопределимости заданной рамы:



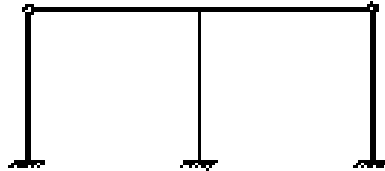
1. 2;
2. **4;**
3. 3;
4. 5;
5. 1.

9.35 Определить степень кинематической неопределимости заданной рамы:



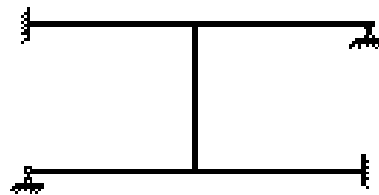
- 1. 5;
- 2. **3**;
- 3. 4;
- 4. 1;
- 5. 2.

9.36 Определить степень кинематической неопределенности заданной рамы:



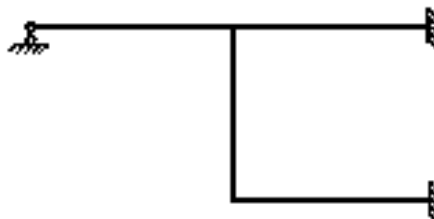
- 1. 3;
- 2. 1;
- 3. 5;
- 4. **2**;
- 5. 4.

9.37 Определить степень кинематической неопределенности заданной рамы:



- 1. 5;
- 2. 1;
- 3. **3**;
- 4. 2;
- 5. 4.

9.38 Определить степень кинематической неопределенности заданной рамы:



- 1. **3**;
- 2. 5;
- 3. 1;
- 4. 2;
- 5. 4.

9.39 Какая связь препятствует угловому перемещению в основной системе метода перемещений?

1. **жесткое закрепление;**
2. опорный стержень;
3. шарнирное соединение;
4. наклонный опорный стержень;
5. шарнирно-неподвижная опора.

9.40 Как называется связь, препятствующая линейному перемещению?

1. **опорная связь, установленная по направлению перемещения;**
2. шарнирно-неподвижная опора;
3. жесткое закрепление, установленное в узлах;
4. сложный шарнир;
5. жесткая опора установленная по направлению поворота узла.

9.41 Какие способы могут быть использованы при вычислении коэффициентов и свободных членов канонических уравнений метода перемещений?

1. статический и энергетический способа;
2. **статический способ и способ перемножения эпюр;**
3. только кинематический и способ сложения эпюр;
4. только статический и способ вычитания эпюр;
5. способ перемножения эпюр.

9.42 Укажите каноническое уравнение метода перемещений для один раз кинематически неопределимой системы.

1. $r_{11}Z_1 + R_{1p} = 0$

2. $\delta_{11}Z_1 + \Delta_{1p} = 0$

3. $r_{11}X_1 + \Delta_{1p} = 0$

4. $r_1Z_1 + Z_1 = 0$

5. $r_{11}\delta_{11} + \Delta_{1p} = 0$

9.43 Как проверяется правильность коэффициентов канонических уравнений метода перемещений?

1. **построчной или универсальной проверкой;**
2. построчной и общей проверкой;
3. универсальной проверкой;
4. статической и энергетической проверкой;
5. кинематической проверкой.

9.44 Укажите канонические уравнения метода перемещений для дважды кинематически неопределимой системы.

$$1. \begin{cases} r_{11}z_1 + r_{12}z_2 + R_{1p} = 0 \\ r_{21}z_1 + r_{22}z_2 + R_{2p} = 0 \end{cases}$$

$$2. \begin{cases} r_1z_1 + r_2z_2 + R_p = 0 \\ \delta_1z_1 + \delta_2z_2 + \Delta_p = 0 \end{cases}$$

$$3. \begin{cases} r_1z_1 + r_2x_2 + \Delta_p = 0 \\ \delta_1x_1 + \delta_2z_2 + R_p = 0 \end{cases}$$

$$4. \begin{cases} \delta_{11}x_1 + \delta_{22}x_2 + \Delta_p = 0 \\ \delta_1z_1 + \delta_2z_2 + R_p = 0 \end{cases}$$

$$5. \begin{cases} \delta_{11}r_1 + \delta_{12}r_2 + z_1 = 0 \\ \delta_{21}r_1 + \delta_{22}r_2 + z_2 = 0 \end{cases}$$

9.45 Как определяются ординаты окончательной эпюры изгибающих моментов в методе перемещений?

$$1. M_x = \bar{M}_1Z_1 + \bar{M}_2Z_2 + \dots + \bar{M}_nZ_n + \bar{M}_p$$

$$2. M_x = \bar{M}_1 + \bar{M}_2 + \dots + \bar{M}_n + \bar{M}_x^o$$

$$3. M_x = \bar{M}_1X_1 + \bar{M}_2X_2 + \dots + \bar{M}_nX_n + \bar{M}_p^o$$

$$4. M_x = M_x^o + 2(\bar{M}_1 + \bar{M}_2 + \dots + \bar{M}_n)$$

$$5. M_x = M_p^o + 3(\bar{M}_1 + \bar{M}_2 + \dots + \bar{M}_n)$$

9.46 Что принимают за неизвестные при расчёте сложных рам смешанным способом?

1. опорные реакции и изгибающие моменты в любом сечении;
2. **в одной части сооружения - силы, а другой части – перемещения;**
3. поперечные и нормальные силы, возникающие в элементах сооружения;
4. опорные реакции и изгибающие моменты в любом сечении, поперечные и нормальные силы, возникающие в элементах сооружения;
5. перемещение, возникающие в сооружении.

9.47 Как выбирают основную систему при расчете смешанным способом?

1. отбрасывают из сооружения связи в количестве принятых неизвестных усилий;
2. вводят в сооружение связи в количестве принятых неизвестных метода сил;

3. сооружение освобождают от опор и вводят неизвестные силы X_i препятствующих перемещениям;
4. отбрасывают из сооружения связи в количестве принятых неизвестных перемещений Z_i , препятствующих этим перемещениям;
5. **введением в одной части сооружения неизвестных сил X_i , по направлению отброшенных связей, а в другой части - дополнительных связей, препятствующих неизвестным перемещениям Z_i .**

9.48 Какова зависимость между перемещениями, возникающими от неизвестных перемещений, и реакциями, возникающими от неизвестных сил в смешанном методе?

1. **равны друг другу с противоположным знаком;**
2. они равны между собой;
3. перемещения должны быть больше реакций;
4. нет никакой связи;
5. реакции должны быть больше перемещений.

9.49 Как проверяется правильность построенной окончательной эпюры изгибающих моментов методом перемещений?

1. **статический и кинематический методами;**
2. способами моментной точки и проекций;
3. методом сечений;
4. формулой проверки по замкнутому контуру;
5. статический и кинематический методами, формулой проверки по замкнутому контуру.

9.50 Какой общий смысл канонических уравнений метода перемещений?

1. Алгебраическая сумма перемещений, возникающих в введенных в сооружение дополнительных связях равна нулю;
2. Алгебраическая сумма перемещений, возникающих по направлению отброшенных связей равна нулю;
3. Алгебраическая сумма реакций по направлению отброшенных связей равна нулю;
4. **Алгебраическая сумма реакций, возникающих в введенных в сооружение дополнительных связях от неизвестных перемещений и внешней нагрузки равна нулю;**
5. Алгебраическая сумма неизвестных перемещений и внешней нагрузки равна нулю.

Раздел №10 Расчет строительных конструкций методом предельного равновесия

10.1 Сколько методов расчёта строительных конструкций применялись в нашей стране до 1955г?

1. 2;

2. 3;
3. 4;
4. 1.

10.2 Какой метод расчёта стали применяли с 1955г. в СССР для расчёта строительных конструкций?

1. по допускаемым напряжениям;
2. **по предельным состояниям;**
3. по разрушающим нагрузкам;
4. приближенный.

10.3 Сколько групп предельных состояний установлено в СНиП?

1. 3;
2. 7;
3. **2;**
4. 1.

10.4 Коэффициент γ_f – это:

1. коэффициент надёжности по материалу;
2. **коэффициент надёжности по нагрузке;**
3. коэффициент надёжности по назначению;
4. коэффициент условий работы.

10.5 Коэффициент γ_m – это:

1. **коэффициент надёжности по материалу;**
2. коэффициент надёжности по нагрузке;
3. коэффициент надёжности по назначению;
4. коэффициент условий работы.

10.6 Коэффициент γ_n – это:

1. коэффициент надёжности по материалу;
2. коэффициент надёжности по нагрузке;
3. **коэффициент надёжности по назначению;**
4. коэффициент условий работы.

10.7 Коэффициент γ_c – это:

1. коэффициент надёжности по материалу;
2. коэффициент надёжности по нагрузке;
3. коэффициент надёжности по назначению;
4. **коэффициент условий работы.**

10.8 Состояние конструкции, при котором она или непригодна к эксплуатации, или нарушается условие нормальной её работы, называется:

1. предельным напряжением;
2. критическим состоянием;

3. **предельным состоянием;**
4. активной нагрузкой.

10.9 При возникновении в опасном сечении балки пластического шарнира происходит:

1. **исчерпание несущей способности;**
2. увеличение несущей способности;
3. уменьшение несущей способности;
4. ничего не происходит.

10.10 Какое минимальное количество пластических шарниров необходимо для превращения любой статически определимой системы в механизм?

1. 3;
2. 5;
3. 2;
4. **1.**

10.11 Величину силы, вызывающую образование в балке пластического шарнира называют:

1. запредельной;
2. **предельной;**
3. критической;
4. шарнирной.

10.12 Укажите два отличия пластического шарнира от простого:

1. **в простом шарнире изгибающий момент равен нулю;**
2. **в пластическом шарнире действует момент постоянной величины;**
3. пластический шарнир является двусторонним;
4. отличий нет.

10.13 Наибольшая нагрузка, действующая на сооружение, которая ещё не нарушает условий его нормальной эксплуатации, называется:

1. **нормативной;**
2. критической;
3. расчётной;
4. железобетонной.

10.14 Какие способы расчёта статически неопределимых систем по теории предельного равновесия можно использовать?

1. **кинематический;**
2. временный;
3. **статический;**
4. динамический.

10.15 Величина коэффициента λ , то есть отношение предельного пластического момента к предельному упругому зависит от:

1. вида материала;
2. вида нагрузки;
3. **формы поперечного сечения;**
4. зависимость отсутствует.

10.16 Количество классов ответственности зданий и сооружений:

1. 2;
2. 3;
3. **4;**
4. 1.

10.17 Система, в которой образуется достаточное количество пластических шарниров, допускающих бесконечно малые возможные перемещения всей системы или какой-либо её части называется:

1. максимальной системой;
2. геометрически неизменяемой;
3. **механизмом разрушения;**
4. равновесной.

10.18 Статическая теорема предельного равновесия для разрушающей нагрузки даёт:

1. верхнюю оценку;
2. среднюю оценку;
3. **нижнюю оценку;**
4. единственную оценку.

10.19 Кинематическая теорема предельного равновесия для предельной нагрузки даёт:

1. **верхнюю оценку;**
2. среднюю оценку;
3. нижнюю оценку;
4. единственную оценку.

10.20 Реальную диаграмму σ - ϵ при практических расчётах заменяют на:

1. диаграмму Максвелла-Кремоны;
2. **диаграмму Прандтля;**
3. классическую диаграмму;
4. графический расчёт.

Раздел №11 Основы устойчивости стержневых систем

11.1 Что такое потеря устойчивости?

1. отклонение стержня от заданной формы;
2. отклонение нагрузки на сооружение от заданной величины;
3. **отклонение стержня от заданной формы вследствие действия на стержень сжимающих нагрузок;**
4. изменение размеров элемента.

11.2 От чего зависит критическая сила?

1. от величины нагрузки, сжимающей стержень;
2. **от геометрических размеров поперечного сечения;**
3. **от длины стержня;**
4. **от материала конструкции.**

11.3 Сколько существует видов потери устойчивости?

1. **первый и второй виды;**
2. симметричный и несимметричный виды;
3. статический и динамический виды;
4. симметричный и несимметричный виды, статический и динамический виды;
5. полный и неполный виды.

11.4 В чем состоит особенность потери устойчивости первого рода?

1. **меняется деформированное состояние сооружения;**
2. сооружение деформируется только в одной плоскости;
3. работа сооружения на сжатие;
4. сооружение деформируется только в одной плоскости, работает на сжатие;
5. работа сооружения на растяжение.

11.5 В каком деформированном состоянии может находиться сооружение при потере устойчивости I рода?

1. симметричная деформация сооружения, при действии сжимающей нагрузки;
2. плоская деформация сооружения;
3. **симметричная деформация, плоская деформация, центральное сжатие;**
4. симметричная деформация, центральное сжатие и сдвиг;
5. центральное сжатие и кручение.

11.6 Что подразумевается под потерей устойчивости второго рода?

1. подразумевается уменьшение деформации при росте продольной силы;
2. подразумевается уменьшение деформации при уменьшении нагрузки;
3. подразумевается уменьшение деформации при росте продольной силы, подразумевается уменьшение деформации при уменьшении нагрузки;
4. подразумевается появление деформации без действия нагрузки;
5. **подразумевается рост деформации без увеличения нагрузки.**

11.7 К чему приводит потеря устойчивости II рода?

1. к разрушению сооружения в результате больших деформаций;
2. к увеличению несущей способности сооружения;
3. к изменению поперечного сечения сооружения в результате малых деформаций;
4. к увеличению несущей способности сооружения, изменению поперечного сечения сооружения;
5. несущая способность сооружения остается постоянной.

11.8 Какими способами пользуются при расчете сооружений на устойчивость?

1. динамическим, вариационным, экспериментальным, практическим, статическим и энергетическим;
2. динамическим и вариационным, статическим и кинематическим;
3. экспериментальным, практическим и смешанным;
4. способ уравнивания узлов, моментной точки и проекций;
5. статическим, энергетическим, кинематическим и приближенным.

11.9 Что определяется при расчете на устойчивость?

1. опорные реакции;
2. внутренние силы;
3. изгибающий момент;
4. поперечная сила;
5. критическая сила.

11.10 В чем преимущество метода перемещений при расчете рам на устойчивость?

1. требует более простых и менее трудоемких вычислений;
2. требует более простых вычислений при малых нагрузках;
3. вычисления менее трудоемкие, чем в методе сил;
4. преимуществ нет;
5. вычисления упрощаются с уменьшением количества неизвестных.

11.11 Какой вид имеет эпюра изгибающих моментов центрально-сжатого стержня?

1. криволинейная;
2. прямолинейная;
3. ломанная;
4. сегментная;
5. круговая.

11.12 Какое значение критической нагрузки принимается при потере устойчивости II рода?

1. значение той граничной нагрузки, при которой нарушается пропорциональность между силой и перемещением;
2. наибольшее значение силы, действующей на деформированное сооружение;
3. наименьшее значение нагрузки, действующей на деформированное сооружение;

4. равномерно-распределенная нагрузка, при которой происходит перемещение;
5. значение нагрузки при которой сохраняется пропорциональность между силой и перемещением.

11.13 Первые исследования потери устойчивости сжатых упругих стержней были выполнены ...

1. Менделеевым;
2. Семиколеновым;
3. Эйлером;
4. Верещагиным;
5. нет верных ответов.

11.14 Что называется критической нагрузкой?

1. **граничное значение силы, которая выводит сооружение из устойчивого состояния;**
2. продольная сила, действующая на элементы, находящиеся под действием продольной нагрузки;
3. поперечная сила, действующая на сооружение, работающее на сдвиг;
4. осевая сила, действующая на элементы сооружения;
5. поперечная сила, действующая на сооружение, осевая сила, действующая на элементы сооружения.

11.15 В каком равновесном состоянии находится сооружение под действием продольной нагрузки?

1. **в устойчивом, неустойчивом и критическом состояниях;**
2. в статическом и динамическом состоянии;
3. только в устойчивом состоянии;
4. только в устойчивом, и критическом состояниях;
5. только в неустойчивом изгибаемом и сжимаемом состояниях.

Раздел №12 Динамика сооружений

12.1 Существенным отличием динамических методов расчета от статических является введение в уравнениях состояния ...

1. единичных усилий;
2. линейных смещений;
3. **новых переменных;**
4. нет правильного ответа.

12.2 В динамике сооружений следует различать типа движения.

1. три;
2. **два;**
3. четыре;
4. нет правильного ответа.

- 12.3 Колебания системы при отсутствии действия внешних сил называются ...
1. **свободными;**
 2. круговыми;
 3. вынужденными;
 4. нет правильного ответа.
- 12.4 Если колебания системы сопровождаются действием внешних динамических нагрузок, то колебания называются ...
1. свободными;
 2. круговыми;
 3. **вынужденными;**
 4. нет правильного ответа.
- 12.5 Круговая частота определяет число циклов колебания в течении ...
1. 3π секунд;
 2. **2π секунд;**
 3. 3π минут;
 4. нет правильного ответа.
- 12.6 Число независимых геометрических параметров (обобщенных координат), определяющих положение системы (материальных точек) в любой момент времени при ее (их) движении называется ...
1. круговой частотой;
 2. **числом степеней свободы системы;**
 3. резонансом;
 4. нет правильного ответа.
- 12.7 В динамике сооружений различают два основных подхода:
1. **кинетостатический;**
 2. статический;
 3. **энергетический;**
 4. нет правильного ответа.
- 12.8 Подход, в котором сооружение в произвольный момент времени предполагается находящимся в равновесном состоянии под действием заданных динамических и вызванных ими инерционных нагрузок называется ...
1. **кинетостатическим;**
 2. энергетическим;
 3. единичным;
 4. нет правильного ответа.
- 12.9 Нагрузка, при действии которой силы инерции сооружения будут настолько велики, что их надо учитывать при расчете называется ...
1. статической;
 2. **динамической;**

3. распределенной;
4. нет правильного ответа.

12.10 Простейшим видом колебаний являются ...

1. консервативные;
2. **гармонические;**
3. ударные;
4. нет правильного ответа.

12.11 Для любых двух форм собственных колебаний должно выполняться условие ...

1. скорости затухания;
2. принципа суперпозиции;
3. **взаимной ортогональности;**
4. нет правильного ответа.

12.12 Соприкосновение двух тел, из которых одно или оба обладают кинетической энергией называется ...

1. **ударом;**
2. принципом суперпозиции;
3. энергией;
4. нет правильного ответа.

12.13 Явление резкого увеличения амплитуды колебаний называется ...

1. ударом;
2. **резонансом;**
3. частотой;
4. нет правильного ответа.

12.14 Резонанс это ...

1. соприкосновение двух тел, из которых одно или оба обладают кинетической энергией;
2. колебания системы при отсутствии действия внешних сил;
3. **явление резкого увеличения амплитуды колебаний;**
4. нет правильного ответа.

12.15 Удар это ...

1. **соприкосновение двух тел, из которых одно или оба обладают кинетической энергией;**
2. колебания системы при отсутствии действия внешних сил;
3. явление резкого увеличения амплитуды колебаний;
4. нет правильного ответа.

А.2 Вопросы для контроля готовности обучающихся к занятиям **по разделам дисциплины**

Раздел №1 Основные понятия курса. Кинематический анализ сооружений

1. Что следует понимать под расчетной схемой сооружения?
2. Как подразделяются расчетные схемы сооружений по геометрическому признаку?
3. Какая существует классификация опор плоских расчетных схем?
4. Какие типы узлов могут иметь плоские расчетные схемы?
5. Какая существует классификация опор пространственных расчетных схем?
6. Какие типы узлов могут иметь пространственные расчетные схемы?
7. Как определяются степени свободы плоских и пространственных расчетных схем?
8. Сформулируйте необходимые условия геометрической неизменяемости плоских и пространственных расчетных схем.
9. Какие расчетные схемы называются геометрически изменяемыми, а какие – мгновенно изменяемыми?
10. Сколько требуется связей для неподвижного прикрепления диска плоской расчетной схемы к основанию и как они должны быть расположены?
11. Сколько требуется связей для неподвижного прикрепления жесткого тела пространственной расчетной схемы к основанию и как они должны быть расположены?
12. На каких принципах соединения дисков осуществляется кинематический анализ плоских расчетных схем?
13. На каких принципах соединения жестких тел осуществляется кинематический анализ пространственных расчетных тел?
14. Сформулируйте основные допущения строительной механики.
15. Как представляются нагрузки в расчетных схемах?

Раздел №2 Определение усилий в статически определимых балках и рамах

1. Сформулируйте признак независимости действия сил.
2. Правила знаков при построении эпюр внутренних усилий в балках.
3. Как по эпюре изгибающих моментов определяется поперечная сила на ненагруженных участках балки и участках, нагруженных равномерно распределённой нагрузкой?
4. Как по эпюре поперечных сил в раме построить эпюру нормальных сил?
5. Какие уравнения используются для определения значений опорных реакций?
6. Чему равна горизонтальная опорная реакция горизонтальной балки при вертикальной нагрузке?
7. Как определяются опорные реакции в однодисковых системах (простых рамах)?
8. Как проверить правильность нахождения опорных реакций?
9. Что такое изгибающий момент, поперечная и продольная силы?
10. Что представляют собой эпюры изгибающих моментов, поперечных и продольных сил и каждая ордината этих эпюр?

11. С какой стороны от оси стержня строят эпюру «М». Какие приемы применяют, чтобы определить, какие волокна растянуты?
12. Как определяют знаки для «Q» и «N»? Привести примеры.
13. По каким законам изменяются изгибающий момент и поперечная сила по длине оси стержня при отсутствии распределенной нагрузки?
14. Какой вид имеет эпюра изгибающих моментов на участках стержня, во всех сечениях которого поперечная сила равна нулю?
15. Чему равна поперечная сила в сечении стержня, в котором изгибающий момент достигает экстремального значения?

Раздел №3 Многопролетные статически определимые балки

1. Что такое поэтажная схема многопролетной статически определимой балки?
2. Как по эпюре поперечных сил определить реакции опор в многопролетных балках?
3. Какая расчетная схема называется многопролетной шарнирно-консольной балкой?
4. Как определяется требуемое количество промежуточных шарниров в таких балках?
5. Какие типы образования шарнирно-консольных балок вы знаете?
6. Каков порядок расчета шарнирно-консольных балок и как он связан с порядком их образования?
7. Какая нагрузка называется подвижной?
8. Какая задача ставится при расчете на подвижную нагрузку?
9. Правила построения поэтажной схемы.
10. Что разработал инженер Г. Семиколенов?
11. Какие типы элементов различают в многопролетной шарнирно-консольной балке?
12. Перечислите основные свойства статически определимых систем.
13. В какую сторону обращена выпуклость эпюры «М» при действии распределенной нагрузки?
14. Привести примеры построения эпюр «М» и «Q» для шарнирно опертых и консольных балок от действия различных нагрузок.
15. Как определить экстремальное значение изгибающего момента?

Раздел №4 Теория линий влияния

1. Что называется линией влияния?
2. Что означает произвольная ордината линии влияния?
3. Что такое ездовой пояс расчетной схемы?
4. Как определяется длина линии влияния?
5. Сформулируйте принципы построения линий влияния усилий и реакций шарнирно-консольных балок.
6. Что понимают под узловой передачей нагрузки?
7. Что называется передаточной прямой и в каких случаях она используется?

8. Как определяются расчетные усилия по линиям влияния при действии неподвижной нагрузки?
9. Какое загрузение подвижной нагрузкой называется невыгоднейшим?
10. Как записывается условие невыгоднейшего загрузения линии влияния равномерно распределенной нагрузкой?
11. На чем базируется основная идея кинематического метода построения линий влияния?
12. Какой вид имеют линии влияния опорных реакций в шарнирно опертой балке?
13. В чем отличие линии влияния от эпюры?
14. Что такое левая и правая ветви (прямые) линий влияния?
15. Назовите правила (последовательность), по которым строят линии влияния усилий в многопролетных шарнирно - консольных балках (способ нулевых точек).

Раздел №5 Плоские фермы

1. Какие стержневые системы называются фермами?
2. Как подразделяются фермы по характеру формирования усилий в её элементах, по очертанию поясов, по конфигурации решетки?
3. В чем сущность способа вырезания узлов для определения усилий в элементах фермы?
4. Основные правила определения «нулевых» стержней в фермах.
5. В чём заключается сущность способа сечений для определения усилий в элементах фермы?
6. В чем заключается сущность графического способа определения усилий в элементах фермы?
7. В чем заключается сущность способа замены стержней или связей при расчете ферм?
8. Какая расчетная схема называется фермой?
9. Какого рода деформации испытывают стержни фермы при узловом характере приложения нагрузки?
10. Перечислите частные случаи равновесия узлов плоской статически определимой фермы.
11. Когда и как применяется способ вырезания узлов? В чем достоинства и недостатки его?
12. Что представляет собой шпренгельная ферма? С какой целью применяют фермочки-шпренгели?
13. Чем отличается работа двухъярусных шпренгелей от работы одноярусных?
14. На какие категории (типы) по характеру работы делятся стержни шпренгельных ферм?
15. Объясните понятия «левая ветвь», «правая ветвь», «передаточная прямая», используемые при построении линий влияния усилий в стержнях ферм.

Раздел №6 Трёхшарнирные арки и рамы

1. Напишите формулу для определения изгибающего момента в сечении трёхшарнирной арки.
2. Напишите формулу для определения поперечной силы в сечении трёхшарнирной арки.
3. Напишите формулу для определения нормальной силы в сечении трёхшарнирной арки.
4. Расчет трёхшарнирной арки с затяжкой. Особенности расчета трёхшарнирной арки с приподнятой затяжкой.
5. Порядок расчета трёхшарнирной арки со сложной затяжкой.
6. Какие расчетные схемы называются распорными?
7. Какие расчетные схемы называются трёхшарнирной аркой и трёхшарнирной рамой?
8. По каким характеристикам различают арки?
9. Каково направление распора трёхшарнирной расчетной схемы при действии на нее вертикальной нагрузки?
10. В чем состоят особенности определения реакций в связях арок с затяжками и подвесками?
11. В чем состоят преимущества арки по сравнению с простой балкой?
12. Какое очертание арки считается наиболее рациональным?
13. Как составляется поэтажная схема составной рамы?
14. Сколько в общем случае содержит ветвей линия влияния распора трёхшарнирных рам?
15. Как производится расчёт сложных статически определимых рам?

Раздел №7 Теория перемещений

1. Как производится перемножение эпюр по правилу Верещагина?
2. Как производится перемножение эпюр по формуле Симпсона? Как определяются знаки при перемножении?
3. По какой формуле удобно производить перемножение эпюр в виде обычных и «перекрученных» трапеций? Как определяются знаки?
4. В каких случаях удобнее применять правило Верещагина? Формулу Симпсона?
5. Приведите в общем виде формулу Максвелла-Мора для определения перемещений.
6. Что называется перемещением точки?
7. Для чего необходимо знать перемещения?
8. Какова зависимость между перемещением и нагрузкой для линейно деформируемых систем? Напишите выражение обобщенного закона Гука для таких систем.
9. Что понимается под обобщенной силой?
10. Что понимается под обобщенным перемещением?
11. Что понимается под возможным перемещением?
12. Что понимается под статическим приложением нагрузки?

13. Дайте определение действительной работы внешних сил.
14. В чем различие между действительной и возможной работой?
15. Приведите вывод формулы для действительной работы внутренних сил.

Раздел №8 Статически неопределимые системы. Метод сил

1. Что принимается в качестве неизвестных метода сил?
2. Что представляет собой основная система метода сил?
3. Назовите основные требования, предъявляемые к основной системе.
4. В каких основных системах неизвестные можно называть симметричными и кососимметричными?
5. Запишите систему канонических уравнений метода сил.
6. Какие перемещения называют главными, побочными и какими свойствами они обладают?
7. Какая система называется статически неопределимой?
8. Что называется степенью статической неопределимости системы и как она связана с числом степеней свободы?
9. Чему равна степень статической неопределимости замкнутого бесшарнирного контура?
10. Как вычисляют коэффициенты при неизвестных и свободные члены при расчете балок и рам?
11. Как производится постролбцевая проверка свободных членов?
12. Что происходит с системой канонических уравнений, если одна часть неизвестных является симметричной, а другая - кососимметричной?
13. Как производится статическая проверка окончательных эпюр M , Q , N ?
14. На чем основана и как производится кинематическая (деформационная) проверка окончательной эпюры изгибающих моментов?
15. Какова последовательность расчета статически неопределимых систем методом сил?

Раздел №9 Статически неопределимые системы. Метод перемещений

1. Что принимают за неизвестные метода перемещений?
2. Какие основные гипотезы принимаются при расчете методом перемещений?
3. Что понимают под степенью кинематической неопределимости системы и как она определяется?
4. Как определяется число независимых линейных перемещений узлов системы через ее шарнирную схему?
5. Как образуется основная система метода перемещений?
6. Когда и как применяется группировка неизвестных?
7. Запишите систему канонических уравнений метода перемещений.
8. Каков физический смысл каждого из канонических уравнений?
9. Какие реакции называют главными и побочными, и какими свойствами они обладают?

10. Каким образом строят единичные и грузовые эпюры изгибающих моментов в основной системе?
11. Как вычисляют коэффициенты при неизвестных и свободные члены канонических уравнений статическим способом?
12. Какие эпюры надо перемножить для вычисления грузовой реакции?
13. На чем основана и как производится кинематическая (деформационная) проверка окончательной эпюры изгибающих моментов?
14. Какие преимущества дает симметричная основная система при расчете на:
а) произвольную; б) симметричную; в) обратнoсимметричную нагрузки?
15. Какова последовательность расчета статически неопределимых систем методом перемещений?

Раздел №10 Расчет строительных конструкций методом предельного равновесия

1. В чем сущность методов расчета по допускаемым напряжениям и по разрушающим нагрузкам? Назовите основные недостатки этих методов.
2. Что понимается под предельным состоянием конструкции?
3. Какие две группы предельных состояний установлены в строительных нормах и правилах?
4. Какие коэффициенты применяются в методе предельных состояний и что они учитывают?
5. Что принимается за предельную нагрузку в упругом расчете?
6. Что представляет собой разрушающая нагрузка?
7. Почему для статически определимых систем, работающих на растяжение-сжатие, упругий и пластический расчеты дают одинаковые результаты?
8. Как определяется величина предельного изгибающего момента при упругом и пластическом расчетах?
9. Что представляет собой пластический шарнир? Чем он отличается от обычного шарнира?
10. Какие основные допущения положены в основу метода предельного равновесия при практических расчетах балок и рам?
11. Что такое пластический механизм разрушения, или, просто, механизм разрушения?
12. Что понимается под предельным состоянием системы? Привести примеры полного, частичного и избыточного разрушения.
13. В чем сущность статического метода расчета балок и рам?
14. В чем сущность кинематического метода расчета балок и рам?
15. В чем сущность способа выравнивания изгибающих моментов при расчете однопролетных статически неопределимых балок постоянного и переменного поперечного сечения?

Раздел №11 Основы устойчивости стержневых систем

1. Дайте определение свойства заданной системы, называемого устойчивостью.
2. Дайте определение положения системы, называемого устойчивым.
3. Дайте определение понятия об устойчивой форме равновесного состояния системы.
4. Дайте определение о критическом состоянии системы.
5. Какие значения внешних сил называются критическими?
6. Что означает потеря системой устойчивости по I и по II роду соответственно?
7. Перечислите все три критерия по определению критических значений внешних сил.
8. Сформулируйте основные задачи теории устойчивости.
9. Сформулируйте задачу Эйлера.
10. Укажите основные закономерности, существующие между различными формами потери устойчивости стержневых систем.
11. Перечислите основные факторы, сказывающие наиболее существенное влияние на величину критических значений внешних сил.
12. Как определяются критические силы в стержнях с различными закреплениями методом начальных параметров?
13. Перечислите начальные параметры для балки с различными закреплениями ее концов.
14. Как изменится критическая сила для сжатого стержня, если увеличить его длину? Жесткость поперечного сечения стержня?
13. Показать на примере использование метода начальных параметров для определения критических сил для стержней ступенчато-переменного сечения.
15. Какие гипотезы принимаются при расчете рам на устойчивость?

Раздел №12 Динамика сооружений

1. Поясните основные задачи динамической теории инженерных конструкций.
2. Какие виды динамических нагрузок вы можете перечислить?
3. Какое явление называется резонансным?
4. Какие колебания называются свободными или собственными?
5. Какие колебания называются вынужденными?
6. Дайте определение понятий круговой и фазовой частоты соответственно.
7. Дайте определение периода собственных и вынужденных колебаний соответственно.
8. Что называется числом собственных колебаний заданной системы.
9. Перечислите основные подходы, применяемые при решении задач динамики.
10. Сформулируйте понятия сила инерции и сила сопротивления по Фойгту.
11. Дайте определение понятий консервативные и неконсервативные системы.
12. Дайте определение понятия система с конечным числом степеней свободы.
13. Дайте определение понятия система с распределенными параметрами.
14. Сформулируйте условия ортогональности собственных колебаний.
15. Сформулируйте понятие собственные формы колебания.

16. Сформулируйте понятие собственные частоты колебаний.
17. Дайте определение коэффициента динамичности для системы с одной степенью свободы.
18. Поясните причины возникновения сейсмических колебаний сооружений.
19. Поясните суть спектрального метода теории сейсмостойкости.
20. Поясните понятие коэффициенты разложения и коэффициенты формы колебаний.

А.3 Рубежный контроль

Целью проведения рубежного контроля является проверка знаний у обучающихся по соответствующим разделам дисциплины.

Рубежный контроль проводится два раза в семестр на 8 и 14 неделях по итогам изучения нескольких разделов дисциплины в соответствии с рабочей программой дисциплины (модуля). Рубежный контроль проводится в письменной форме.

Вопросы рубежного контроля

(статически определимые системы) – 8 неделя:

1. Мгновенно изменяемые системы. Статический признак мгновенно изменяемых систем.
2. Основные типы опорных устройств, их статические и кинематические характеристики.
3. Многопролетные статически определимые балки. Достоинства и недостатки.
4. Порядок построения эпюр внутренних усилий в составных системах.
5. Эпюры изгибающих моментов, поперечных и продольных сил.
6. Методы построения линий влияния.
7. Порядок построения линий влияния усилий статическим методом.
8. Кинематический метод построения линий влияния.
9. Особенности построения линий влияния усилий при узловой передаче нагрузки.

Вопросы рубежного контроля

(статически определимые системы) – 14 неделя:

1. Преимущества и недостатки арки по сравнению с балкой.
2. Аналитические способы определения усилий в стержнях фермы.
3. Диаграмма Максвелла-Кремоны.
4. Рациональный порядок определения опорных реакций в трехшарнирной арке.
5. Определение усилий в стержнях фермы способом вырезания узлов.
6. Шпренгельные фермы.
7. Целесообразный порядок построения линий влияния усилий в арке.
8. Порядок построения линий влияния в стержнях шпренгельных ферм.
9. Порядок построения линий влияния усилий M , Q , N статическим методом в сечении трехшарнирной арки.

Вопросы рубежного контроля
(статически неопределимые системы) – 8 неделя:

1. Преимущества и недостатки статически неопределимых систем.
2. Неизвестные в методе сил.
3. Основная система метода сил.
4. Физический смысл коэффициентов и свободных членов канонических уравнений метода сил.
5. Физический смысл канонических уравнений метода сил.
6. Признаки рациональной основной системы метода сил.
7. Сущность постолюбовой, построчной и универсальной проверок.
8. Виды проверок окончательных эпюр.
9. Построение эпюры продольных сил по эпюре поперечных сил.

Вопросы рубежного контроля
(статически неопределимые системы) – 14 неделя:

1. Основная идея метода перемещений.
2. Основная система при расчете рам методом перемещений.
3. Физический смысл канонических уравнений метода перемещений.
4. Пути упрощения расчета методом перемещений симметричной системы.
5. Промежуточные и окончательные проверки метода перемещений.
6. Выбор основной системы и основных неизвестных при расчете смешанным методом.
7. Физический смысл коэффициентов и свободных членов системы канонических уравнений метода перемещений.
8. Расчет неразрезных балок.
9. Определение числа неизвестных при расчете рам методом перемещений.

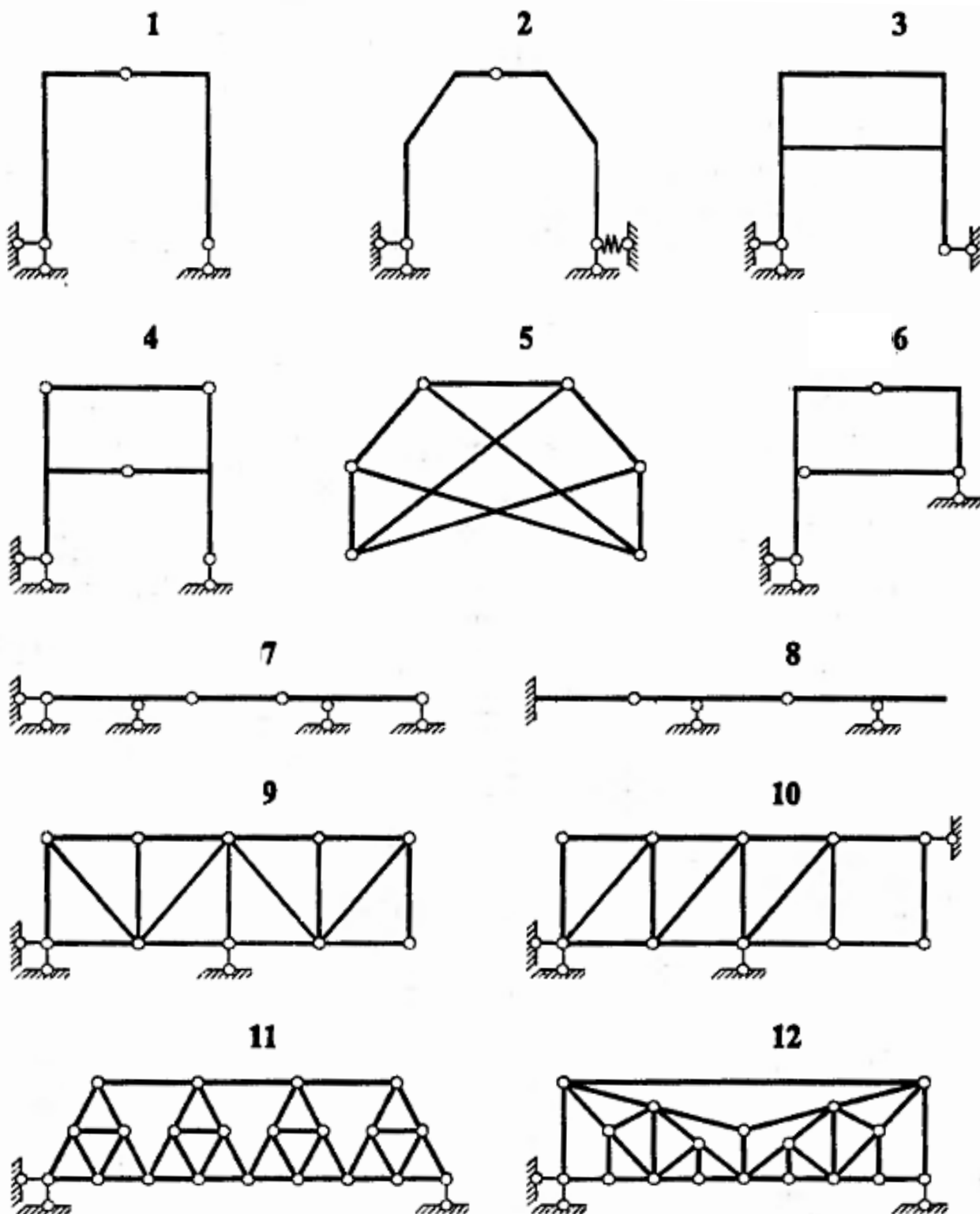
Оценочные средства «Блок В»

(оценочные средства для диагностирования сформированности уровня компетенций – «уметь»)

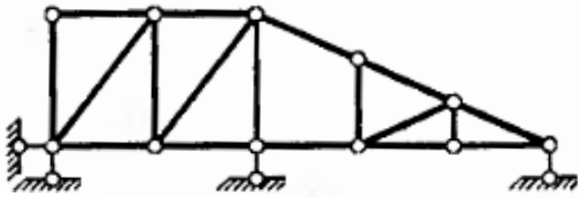
В.1 Варианты типовых задач для выполнения на практических занятиях:

Практическое занятие №1 Тема: «Кинематический анализ расчетных схем»

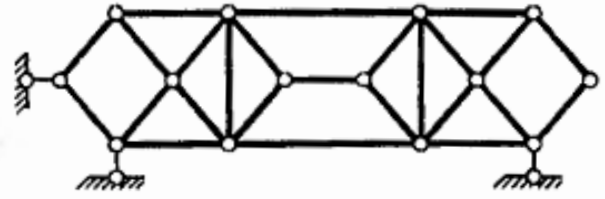
Необходимо выполнить кинематический анализ систем:



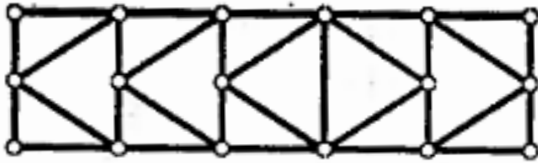
13



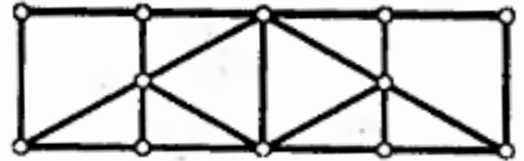
14



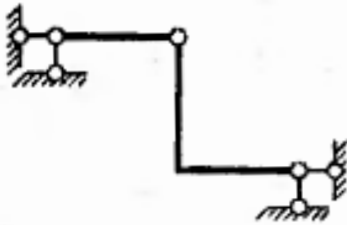
15



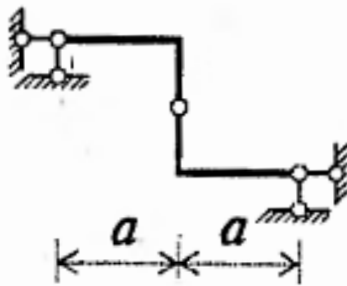
16



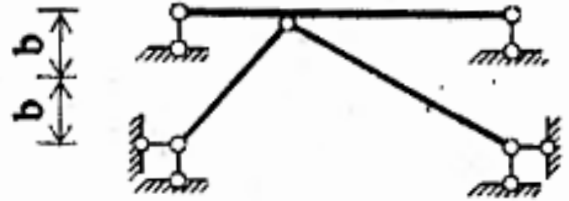
17



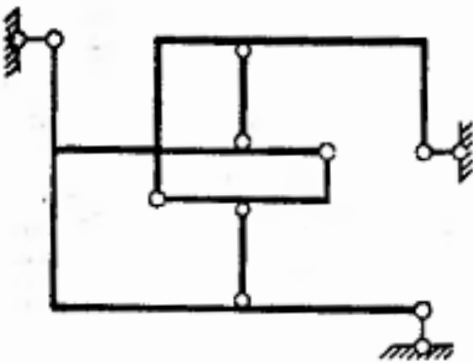
18



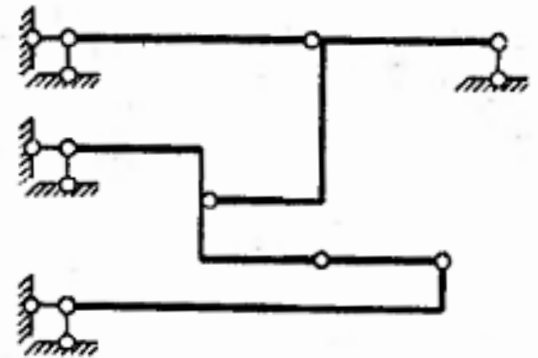
19



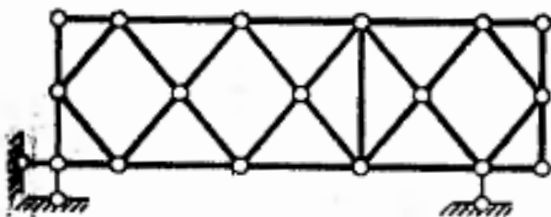
20



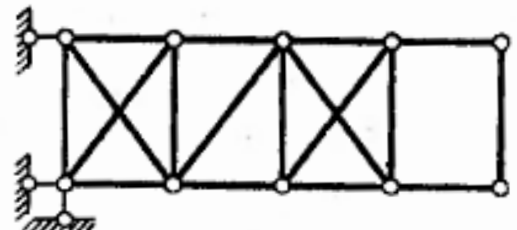
21



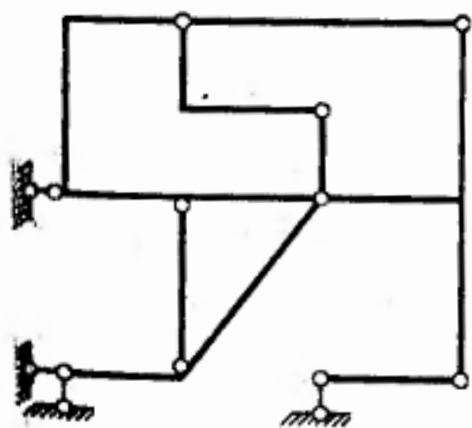
22



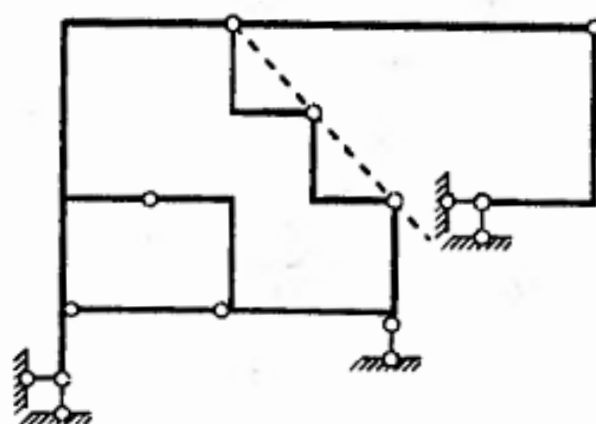
23



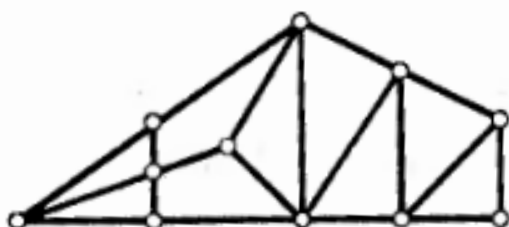
24



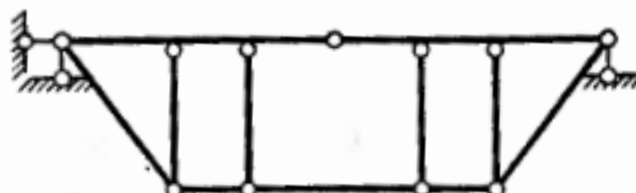
25



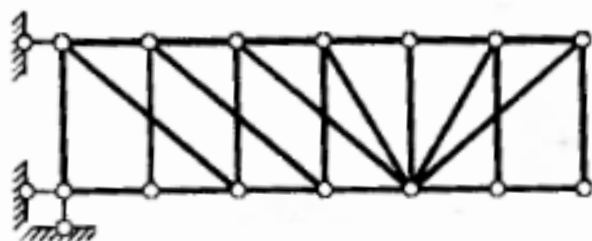
26



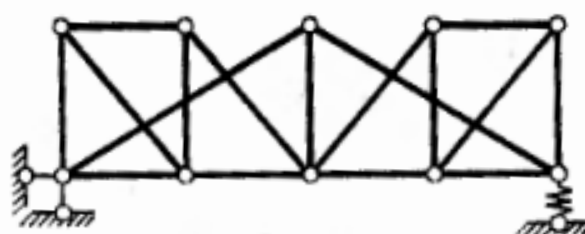
27



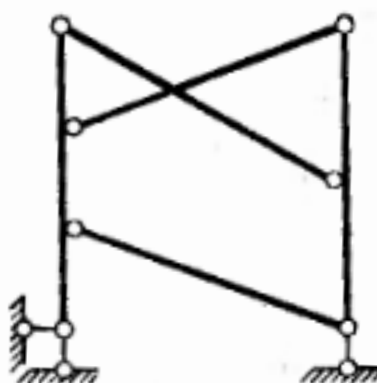
28



29



30

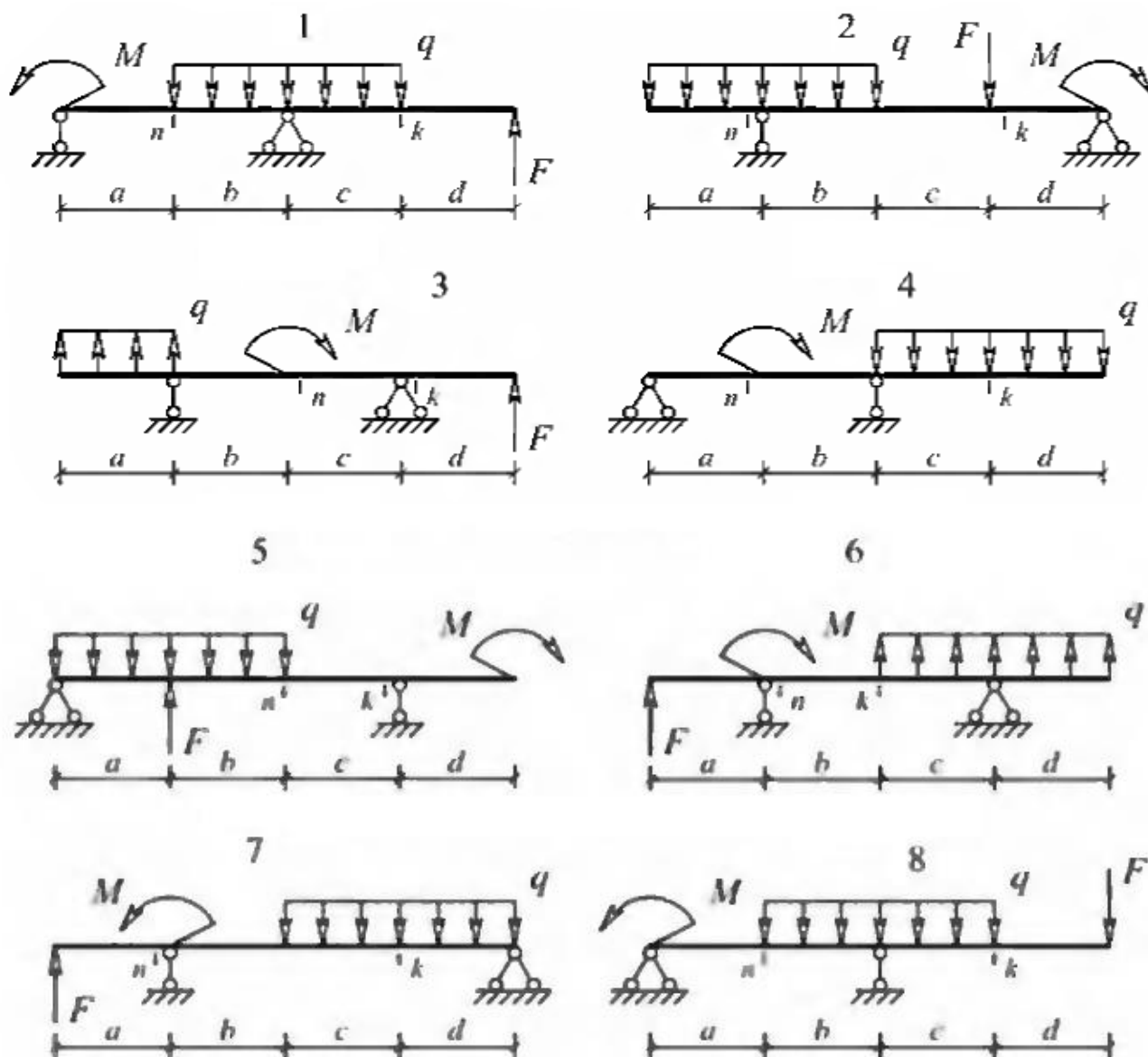


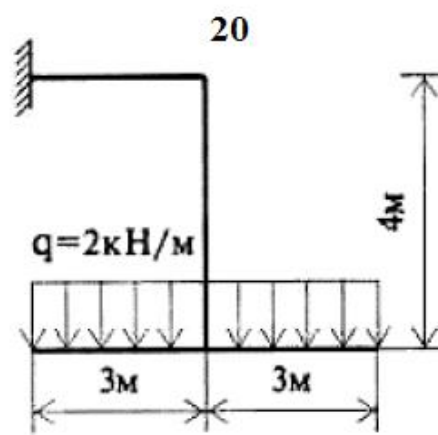
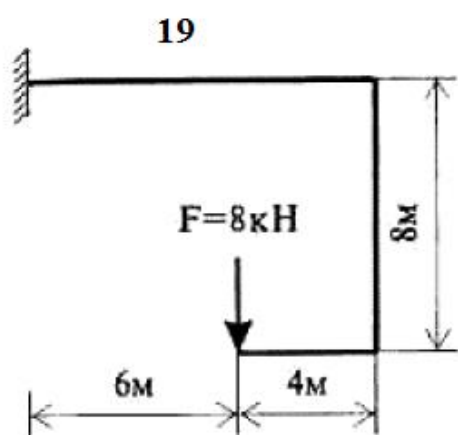
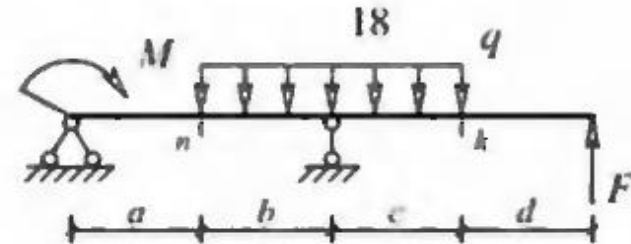
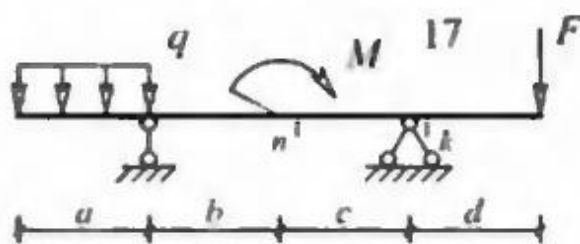
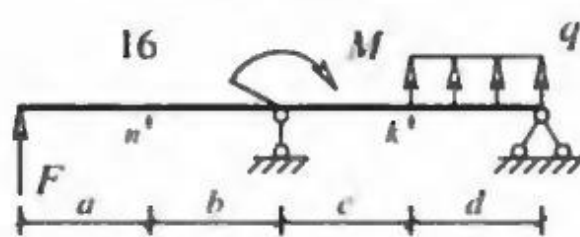
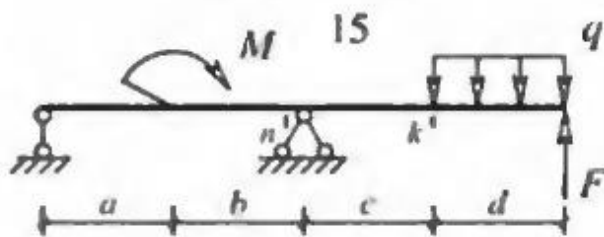
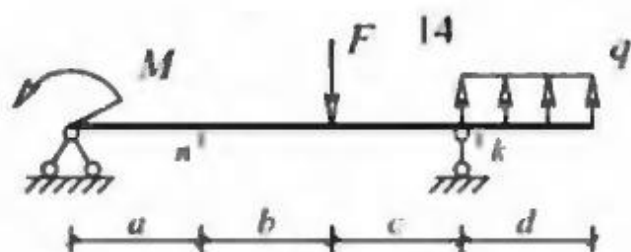
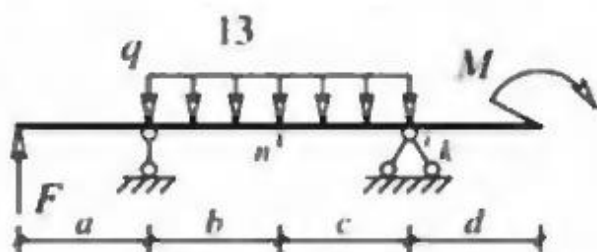
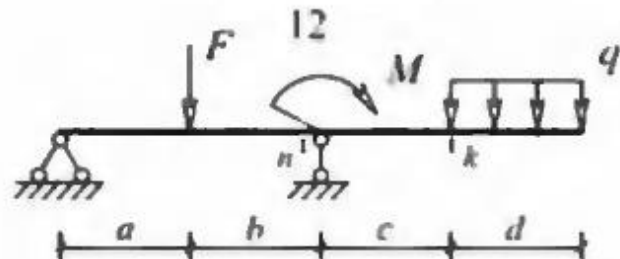
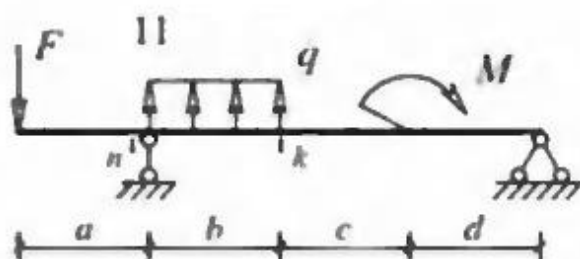
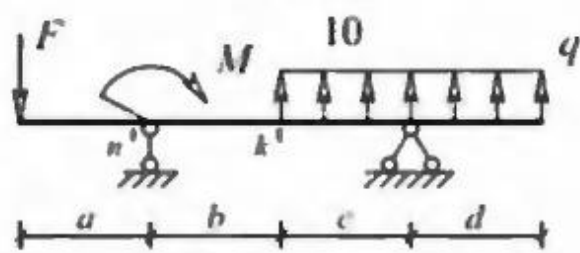
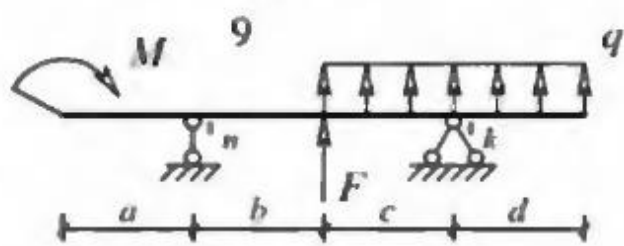
Практическое занятие №2 Тема: «Построение эпюр внутренних усилий неподвижной нагрузки»

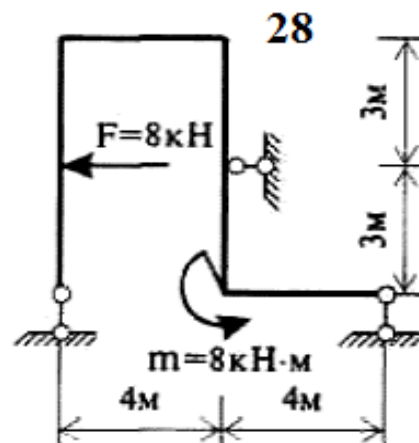
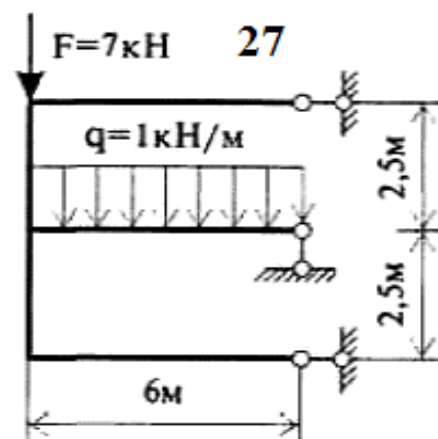
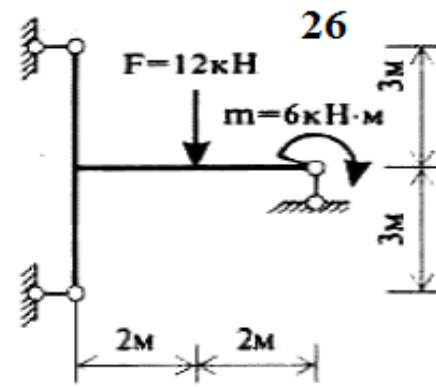
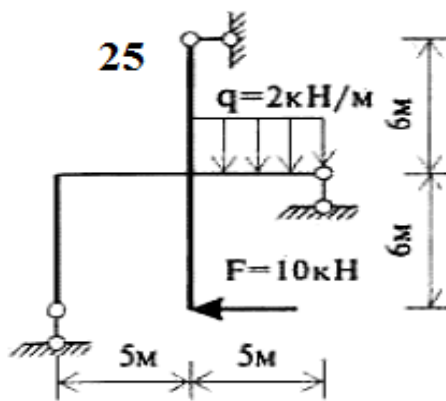
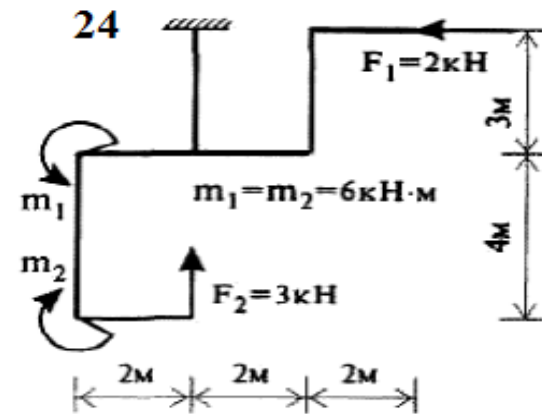
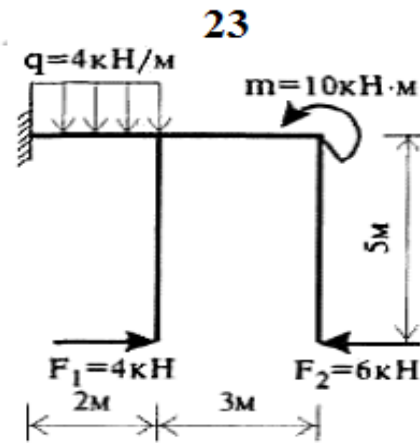
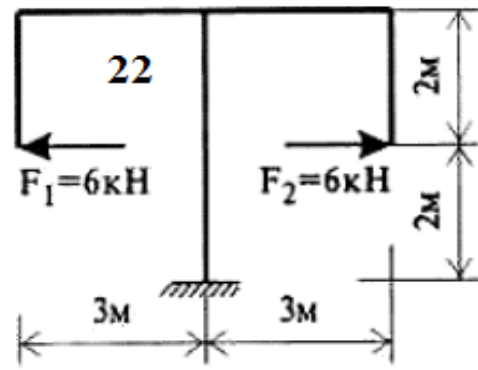
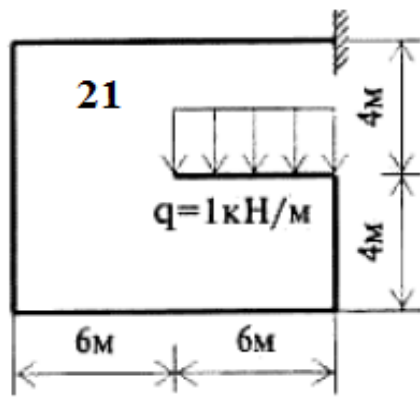
Необходимо построить эпюры M , Q , (N) :

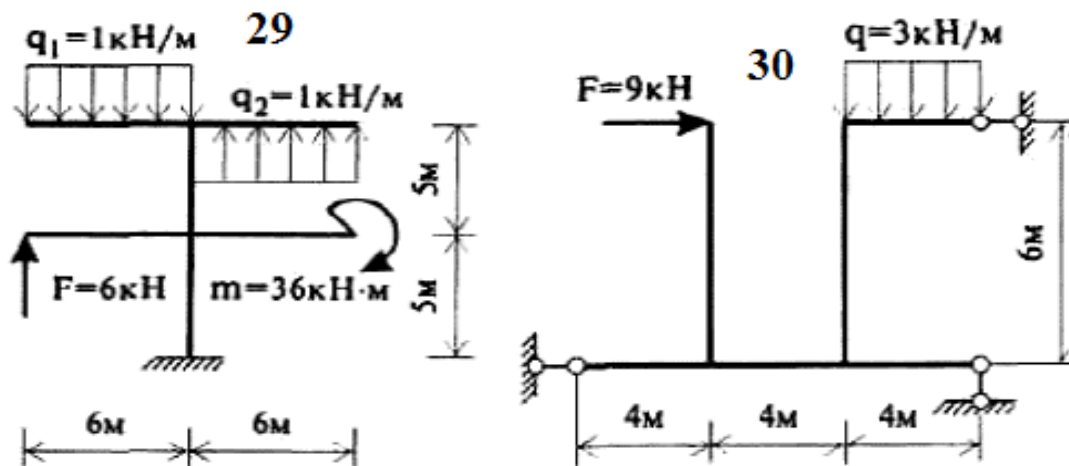
Исходные данные к балкам:

Номер варианта	1	2	3	4	5	6	7
a , м	2	3	4	2	2	4	3
b , м	3	4	2	4	3	2	3
c , м	4	3	2	2	4	3	2
d , м	2	4	3	2	3	2	4
M , кНм	6	5	4	6	8	10	7
F , кН	4	5	3	6	7	2	8
q , кН/м	2	1	3	4	2	1	3





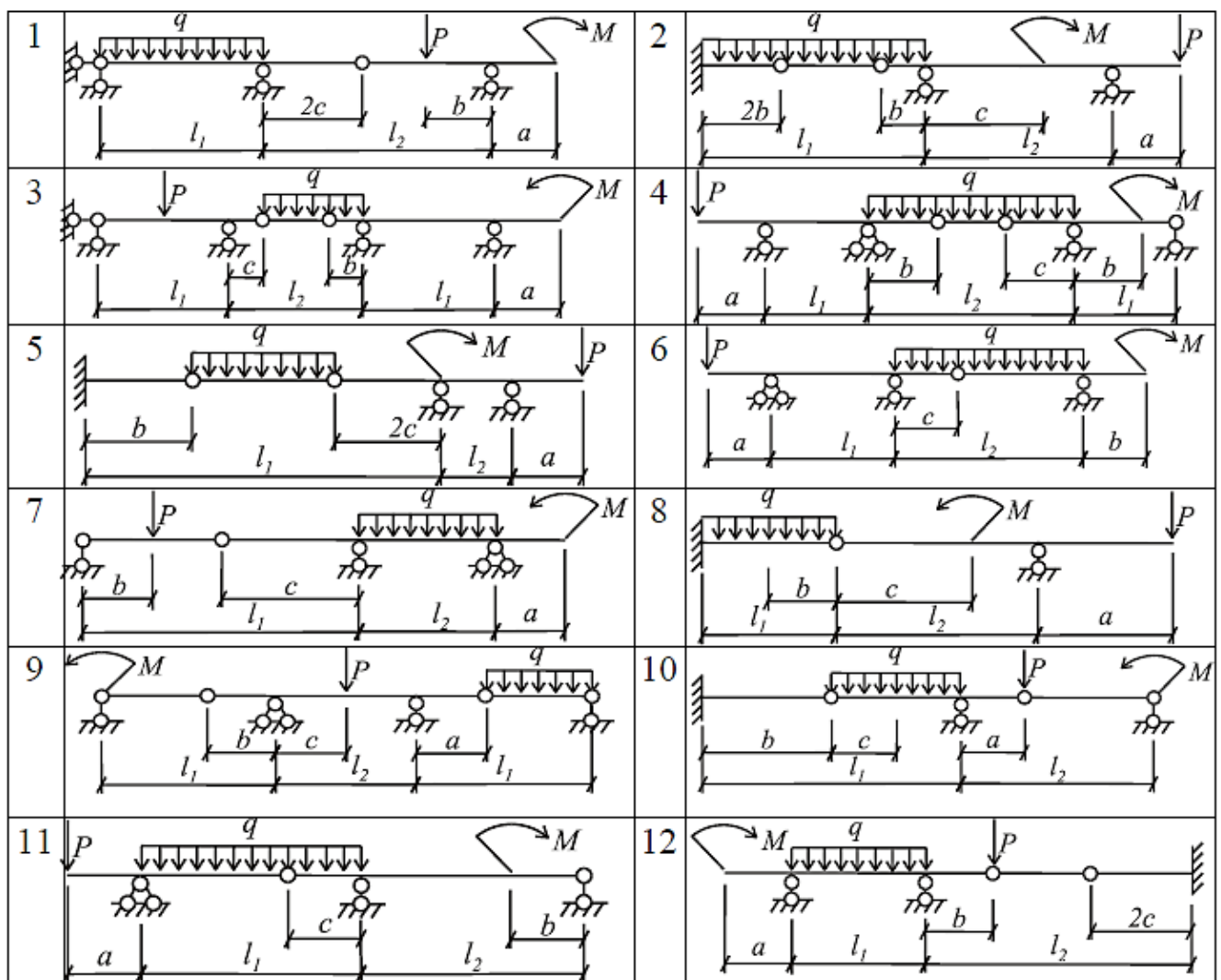


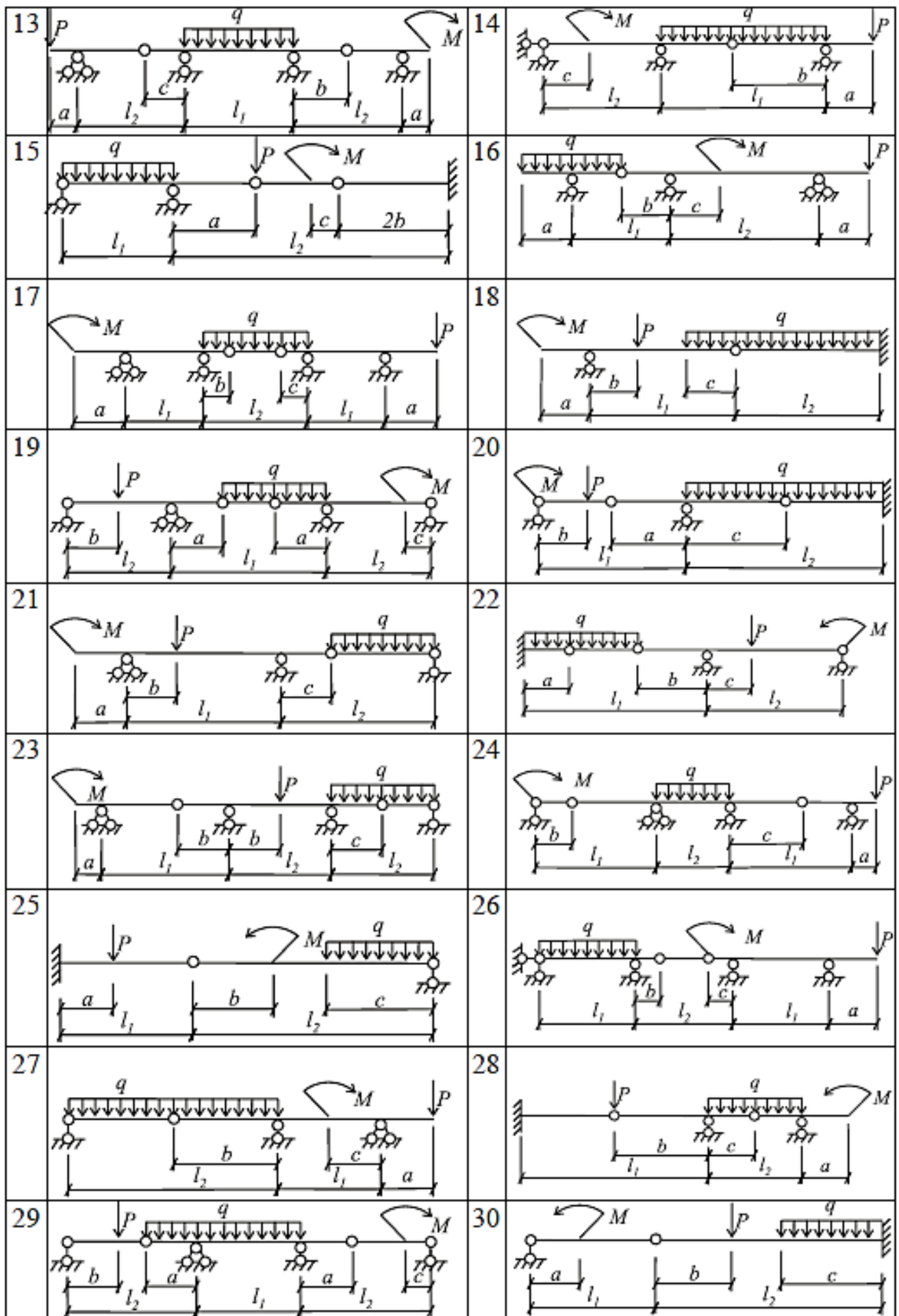


Практическое занятие №3

Тема: «Расчет статически определимой многопролетной балки»

Необходимо построить эпюры внутренних усилий в многопролетной шарнирной балке:





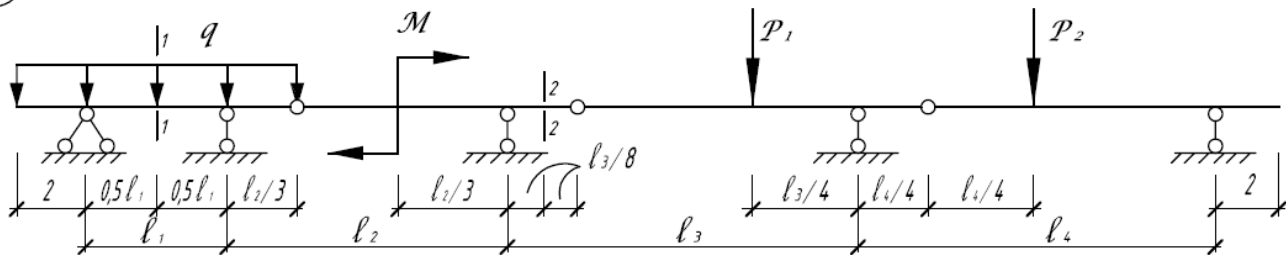
Исходные данные к схемам практического занятия №3:

№ схемы	$l_1, м$	$l_2, м$	$a, м$	$b, м$	$c, м$	$q, кН/м$	$P, кН$	$M, кНм$
1	10	8	1,0	1,0	1,0	1,0	3,0	2,0
2	14	7	1,5	0,8	2,5	2,0	2,5	2,5
3	8	8	2,0	2,0	1,5	1,5	6,0	2,5
4	12	6	2,5	1,5	2,0	3,0	2,5	2,0
5	11	9	1,5	1,5	1,5	2,2	2,0	1,5
6	10	7	1,5	2,0	1,0	3,4	5,3	3,0
7	8	6	0,8	0,8	0,9	1,7	1,8	1,4
8	13	8	1,2	1,4	0,7	1,1	3,7	2,8
9	10	8	1,0	1,0	1,0	2,2	2,0	1,5
10	14	7	1,5	0,8	2,5	3,4	5,3	3,0
11	8	8	2,0	2,0	1,5	1,7	1,8	1,4
12	12	6	2,5	1,5	2,0	1,1	3,7	2,8
13	12	10	2,0	1,5	2,0	1,0	3,0	2,0
14	11	9	1,5	1,5	1,5	2,0	2,5	2,5
15	10	7	1,5	2,0	1,0	1,5	6,0	2,5
16	8	6	0,8	0,8	0,9	3,0	2,5	2,0
17	13	10	1,3	1,4	1,1	1,5	4,1	2,9
18	10	8	1,0	1,5	1,5	2,2	2,0	1,5
19	14	7	1,5	2,0	1,0	3,4	5,3	3,0
20	8	8	2,0	0,8	0,9	1,7	1,8	1,4
21	12	6	2,5	1,4	0,7	1,1	3,7	2,8
22	10	7	1,2	1,4	0,7	3,0	2,5	2,0
23	12	10	1,0	1,0	1,0	2,2	2,0	1,5
24	14	12	1,5	0,8	2,5	3,4	5,3	3,0
25	10	8	1,0	1,0	1,0	2,2	6,0	2,5
26	14	7	1,5	0,8	2,5	3,4	2,5	2,0
27	8	8	2,0	2,0	1,5	1,7	2,0	1,5
28	14	7	1,5	0,9	0,9	0,8	2,5	2,4
29	8	8	2,0	1,4	1,6	1,8	3,9	2,5
30	12	6	2,5	1,2	0,8	1,2	2,0	1,8

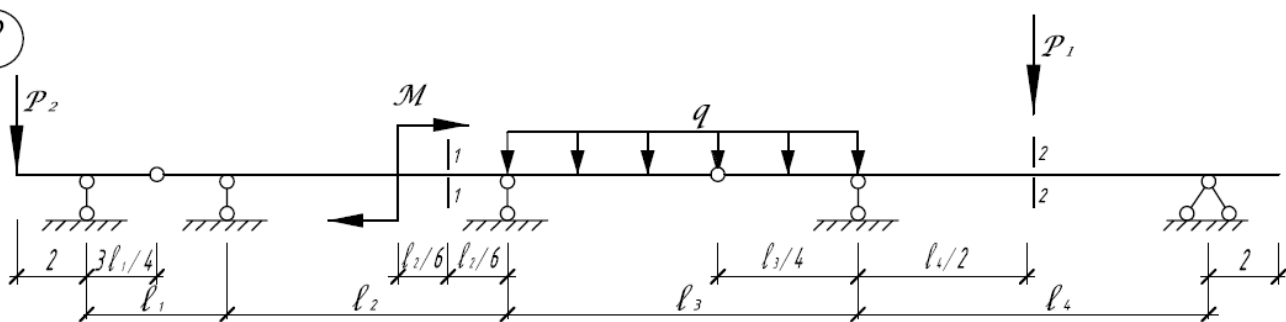
Практическое занятие №4 Тема: «Расчет многопролетной шарнирно-консольной балки с помощью построения линий влияния усилий»

Необходимо построить линии влияния M и Q для сечения обозначенного на схеме балки и определить их усилия от заданной нагрузки.

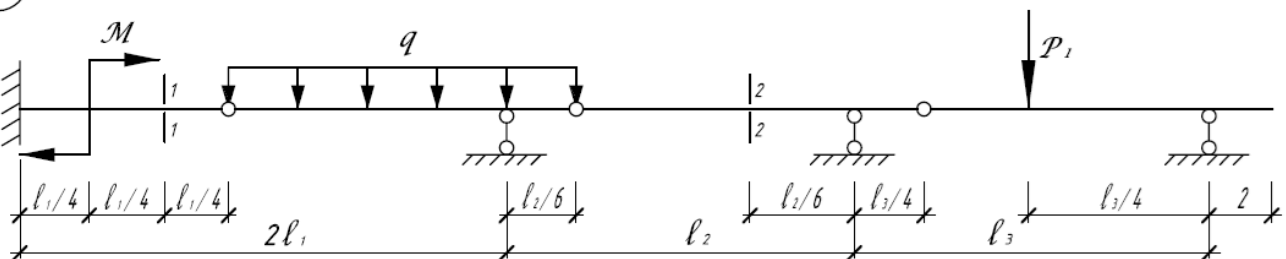
1



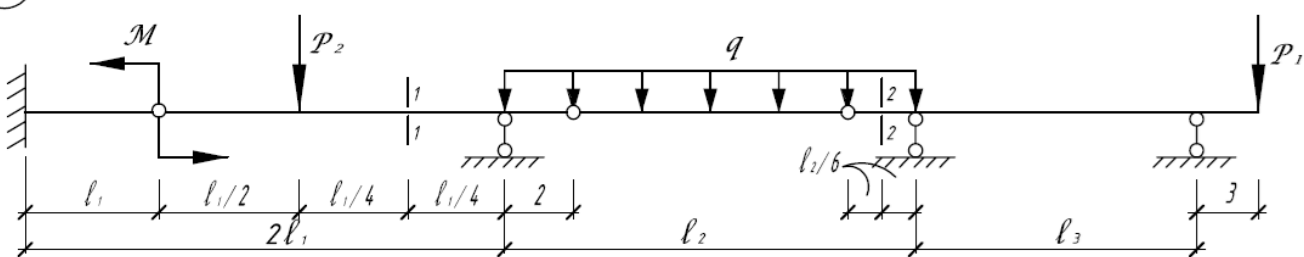
2



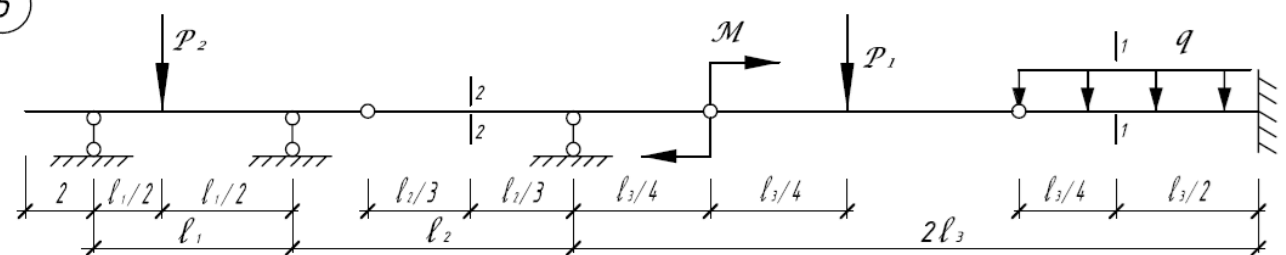
3

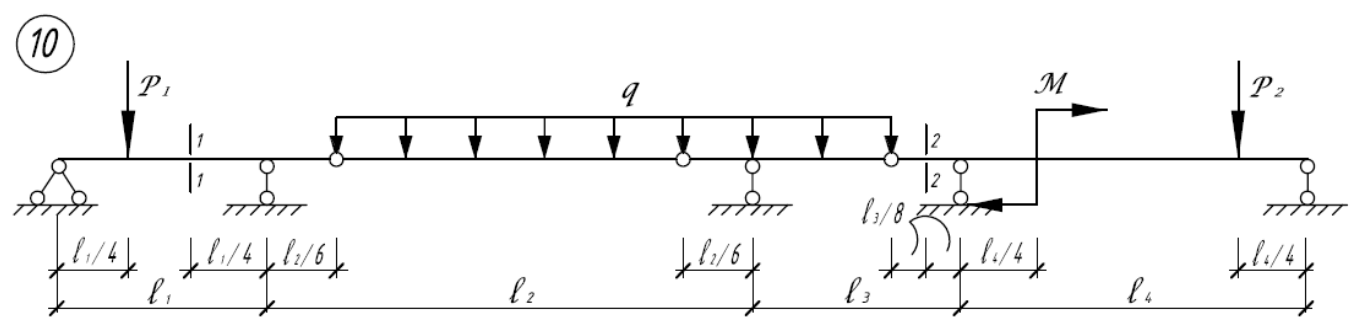
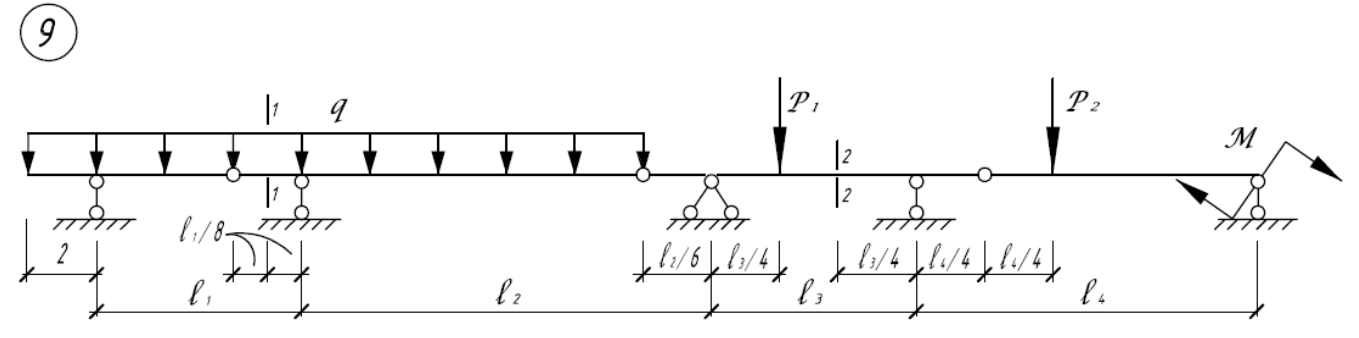
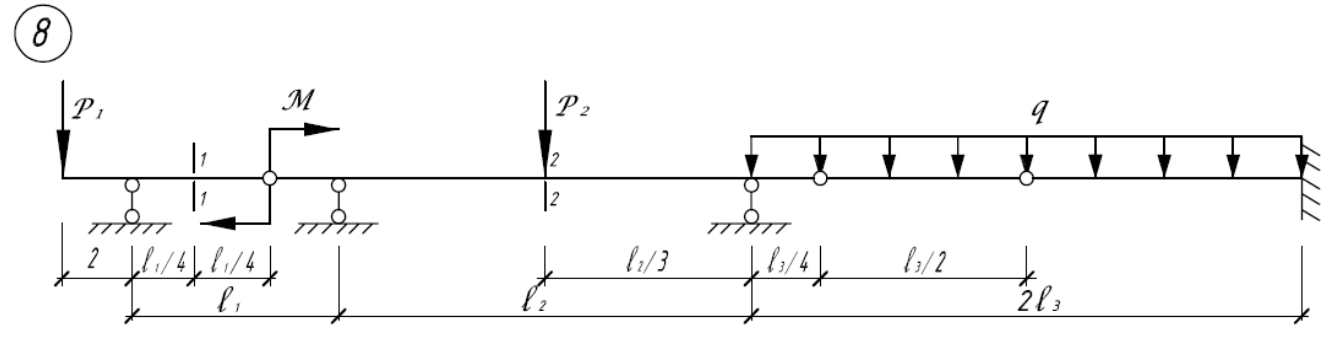
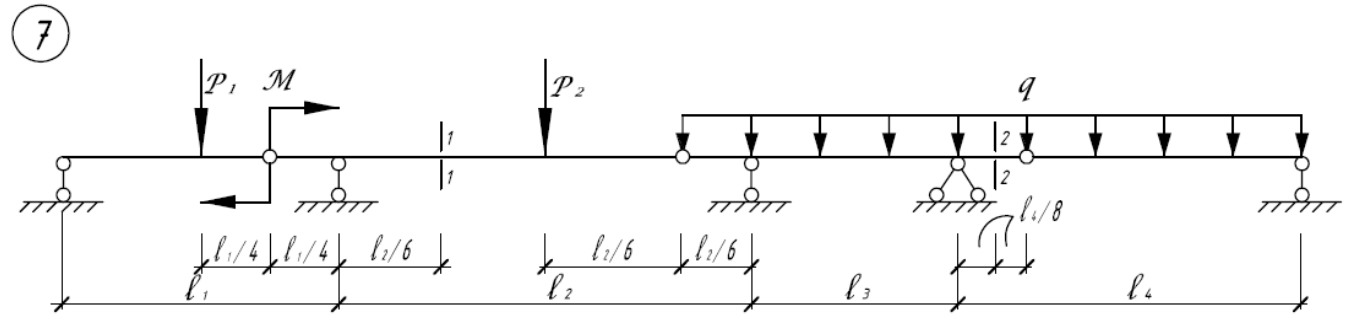
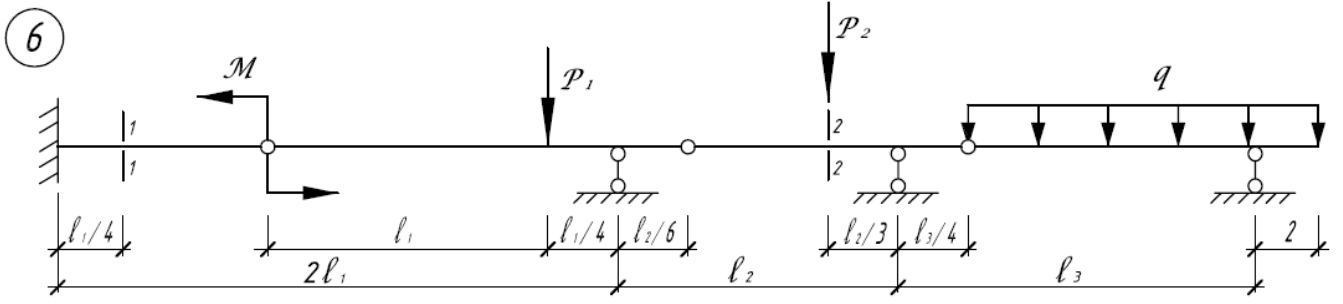


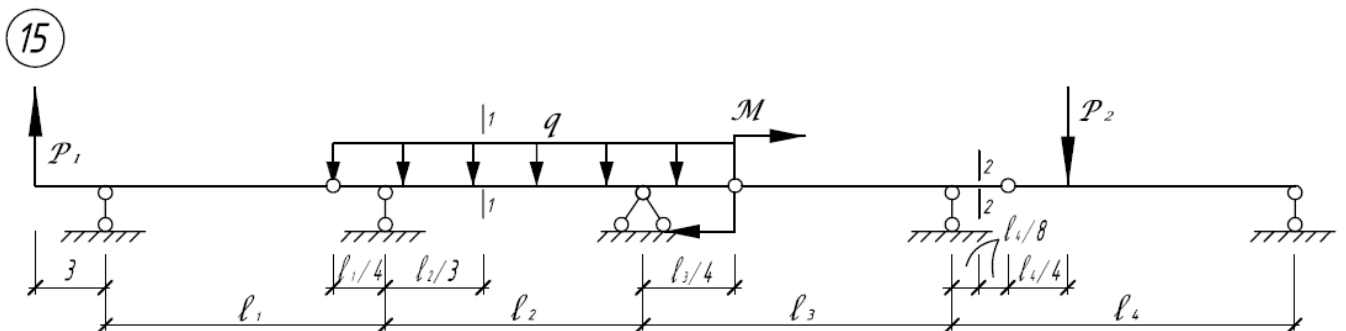
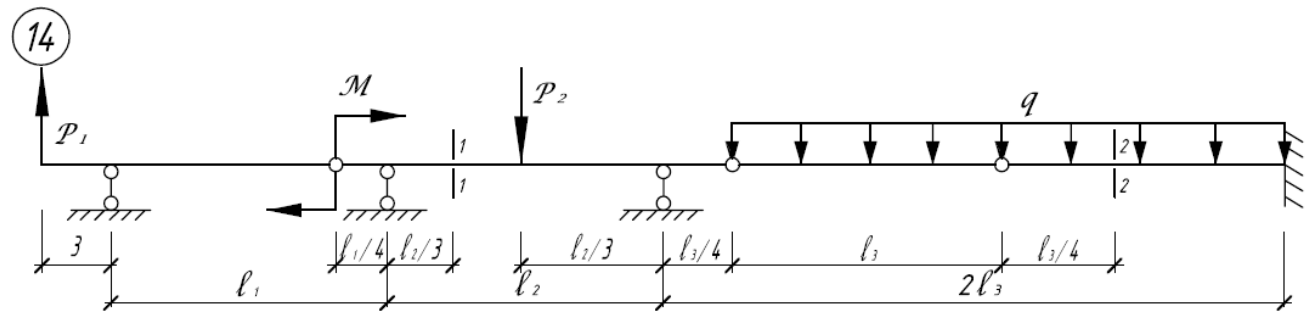
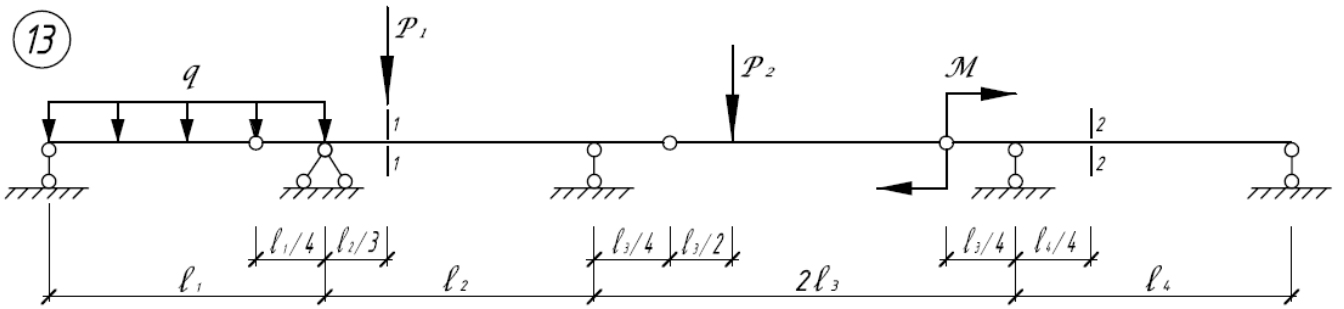
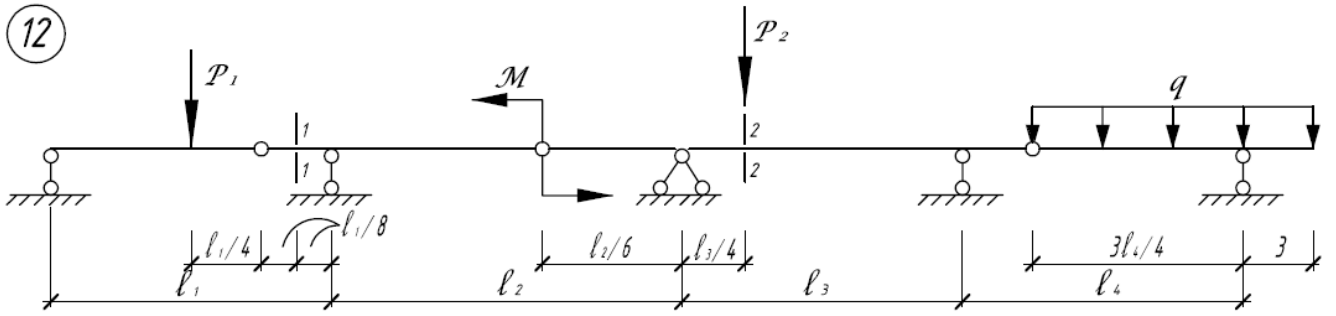
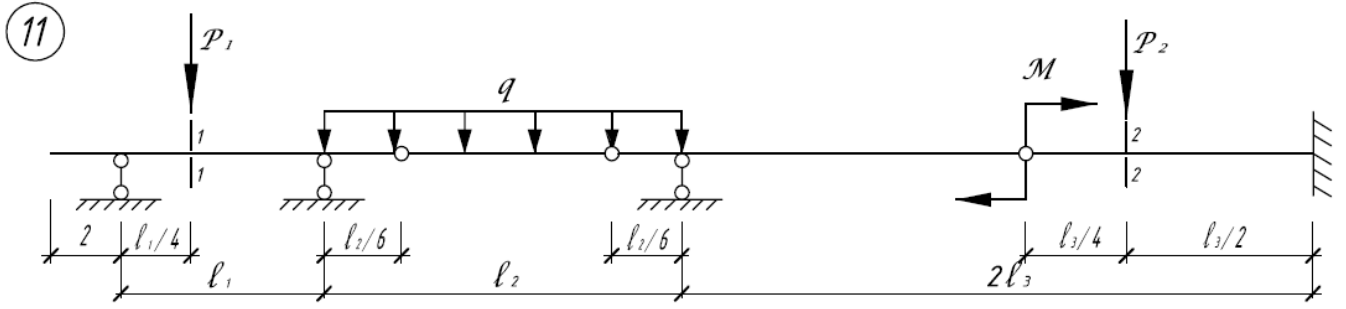
4



5





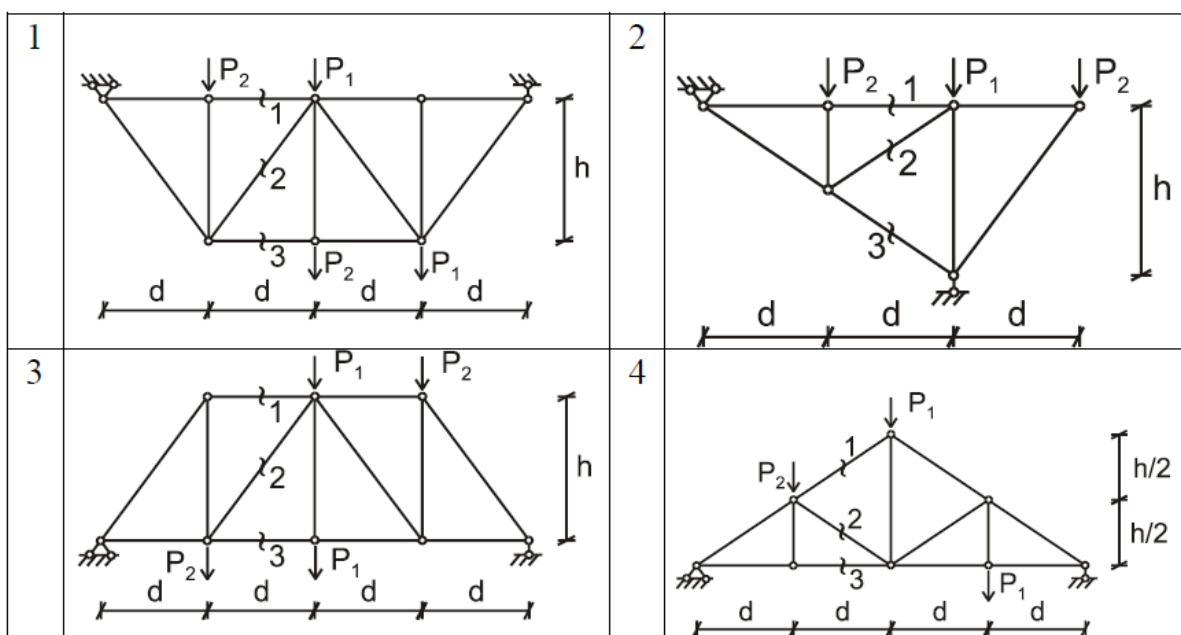


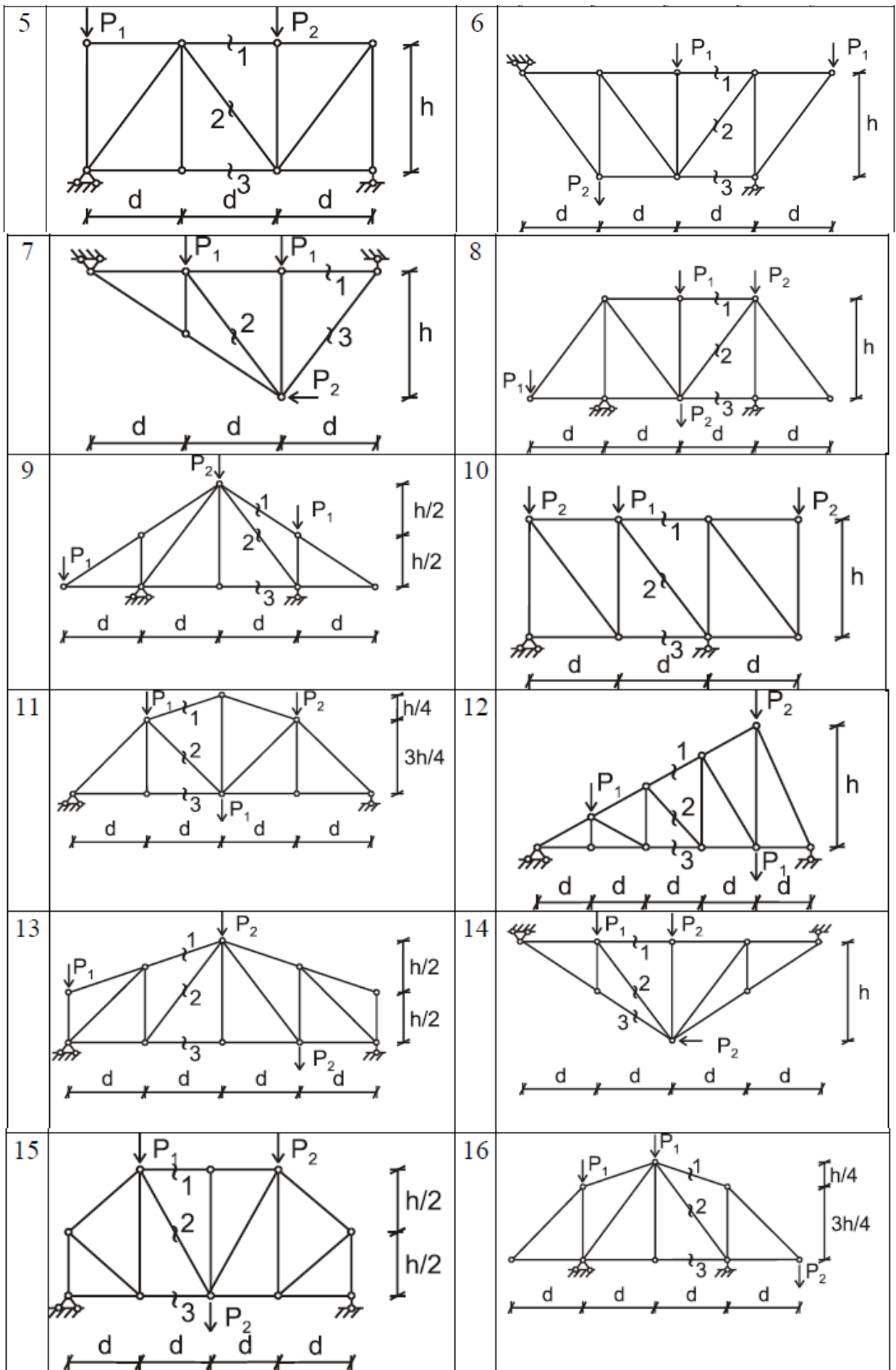
Исходные данные к схемам:

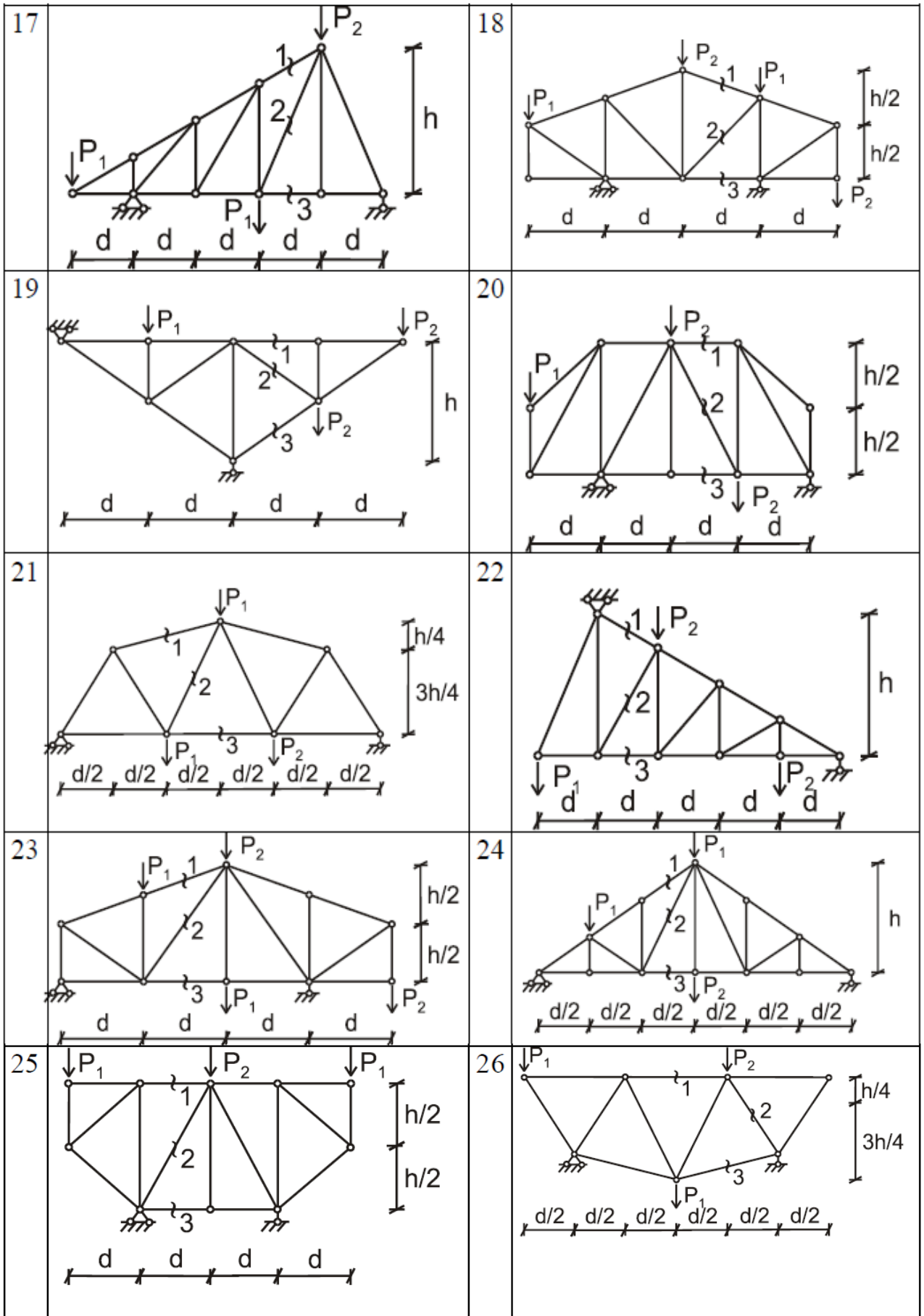
P_1 , кН	P_2 , кН	q , кН/м	M , кН·м	l_1 , м	l_2 , м	l_3 , м	l_4 , м	Номер контрольной схемы	№ сечения для вариантов с 1 по 15	№ сечения для вариантов с 16 по 30
2	3	4	5	6	7	8	9	10	11	12
50	80	20	120	8	24	16	16	1	1-1	2-2
30	70	10	100	12	12	24	8	2	1-1	2-2
30	40	20	120	8	24	8	-	3	1-1	2-2
30	50	20	80	12	18	24	8	4	1-1	2-2
50	80	20	120	8	24	8	-	5	1-1	2-2
30	50	10	140	12	18	16	16	6	1-1	2-2
20	-	20	100	20	6	24	-	7	1-1	2-2
30	40	10	140	12	18	16	16	8	1-1	2-2
40	50	30	160	12	12	8	16	9	1-1	2-2
20	70	30	60	20	6	24	16	10	1-1	2-2
30	10	10	140	12	18	16	16	11	1-1	2-2
30	50	20	80	12	18	24	-	12	1-1	2-2
40	20	30	100	8	24	8	-	13	1-1	2-2
50	70	20	120	8	24	8	-	14	1-1	2-2
30	20	10	80	12	16	8	16	15	1-1	2-2

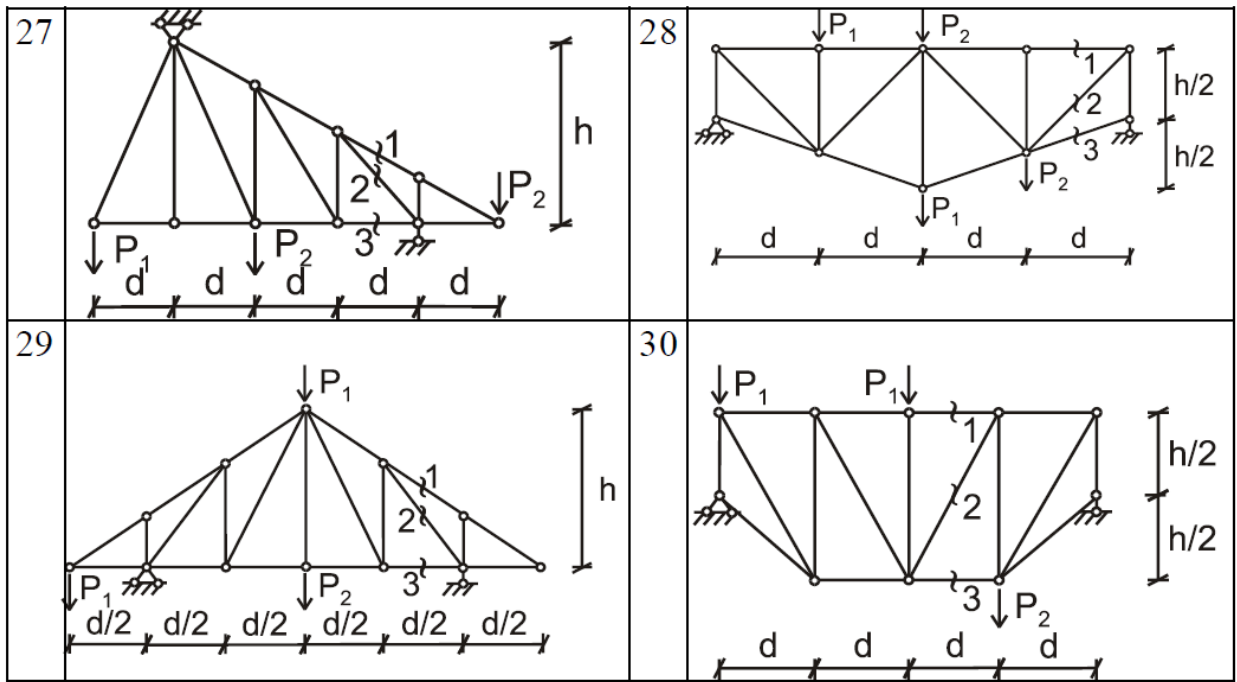
Практическое занятие №5 Тема: «Расчет простой плоской статически определимой фермы»

Необходимо определить (аналитически) усилия в отмеченных стержнях используя метод сечения. Построить линии влияния усилий в тех же стержнях. По линиям влияния подсчитать значения усилий от заданной нагрузки:







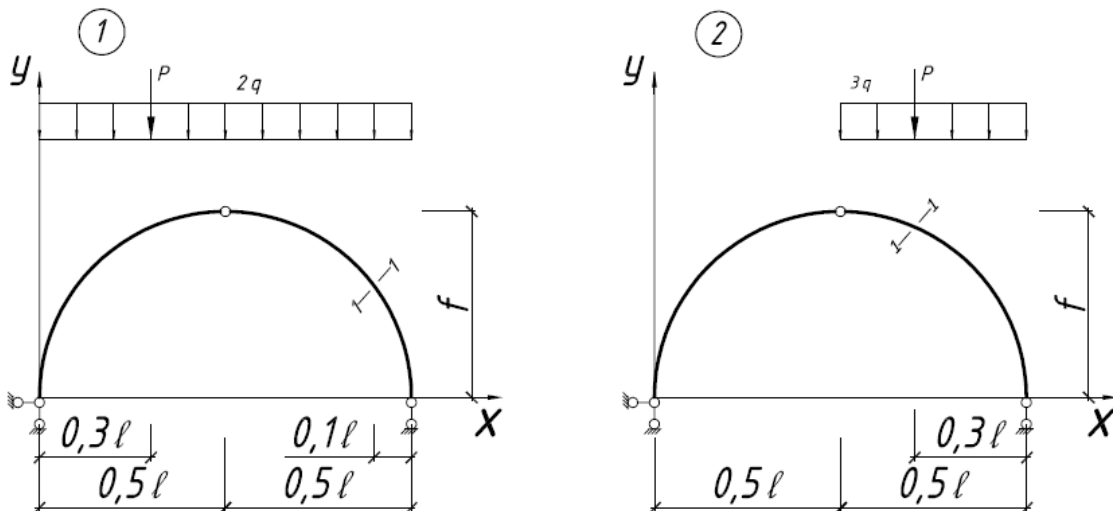


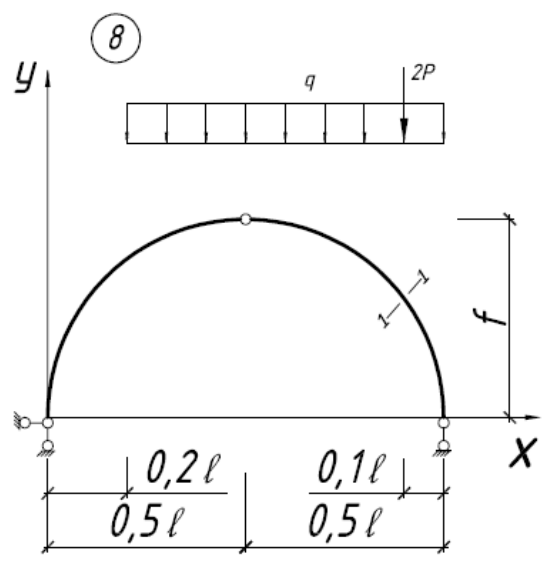
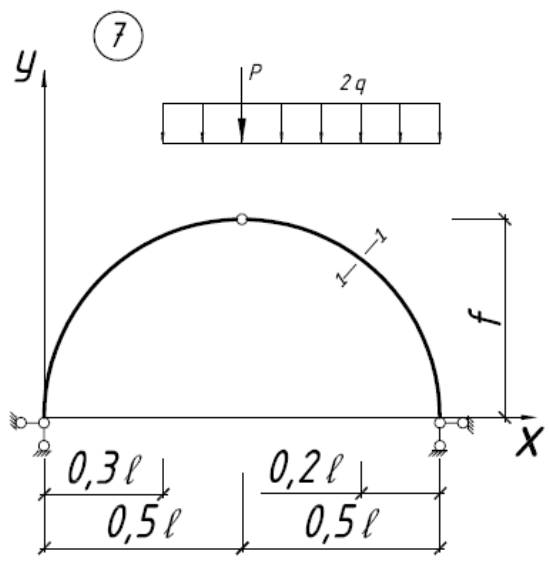
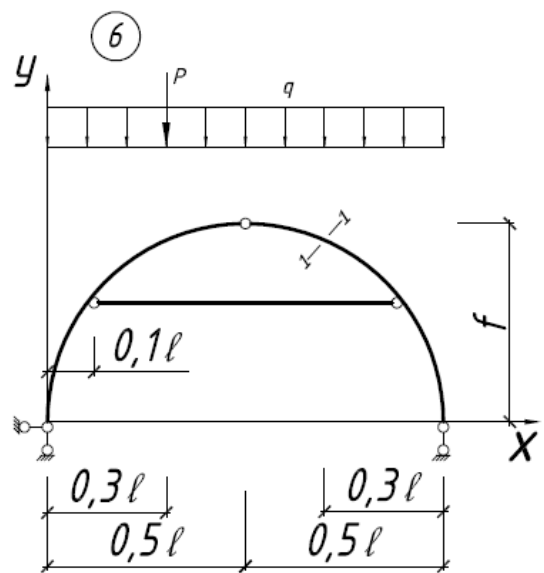
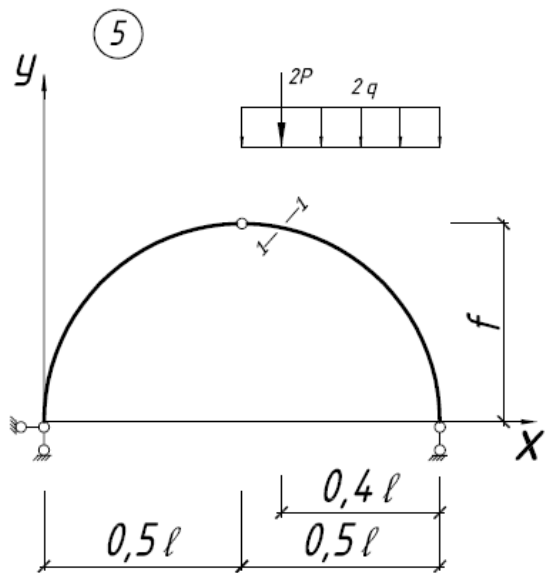
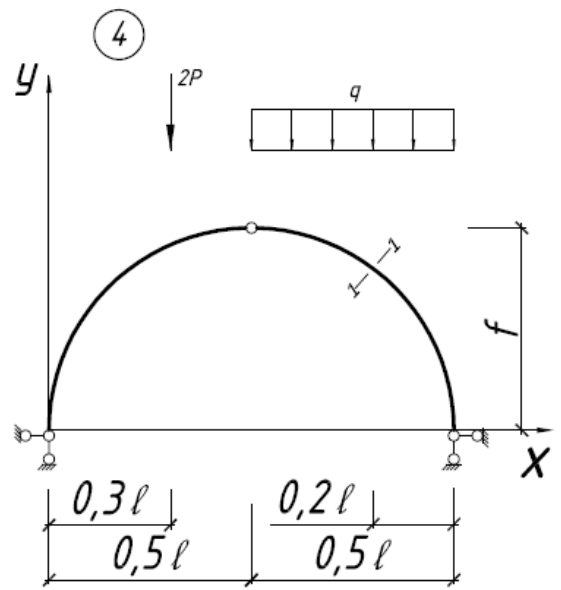
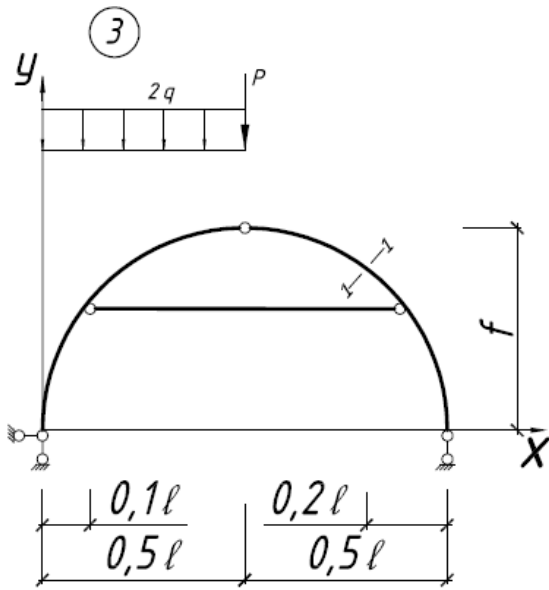
Исходные данные к схемам:

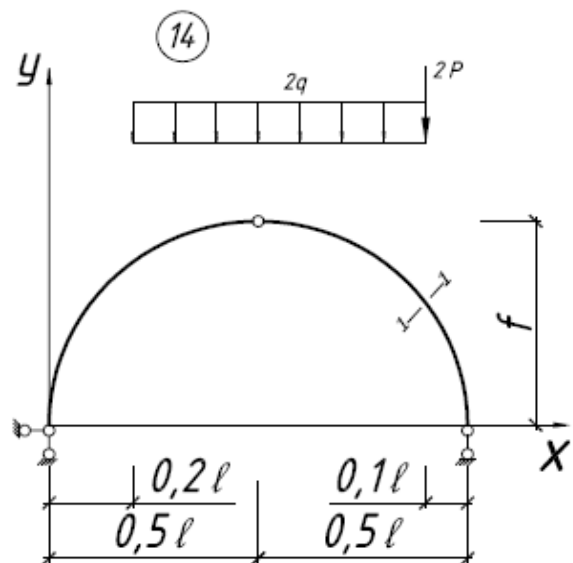
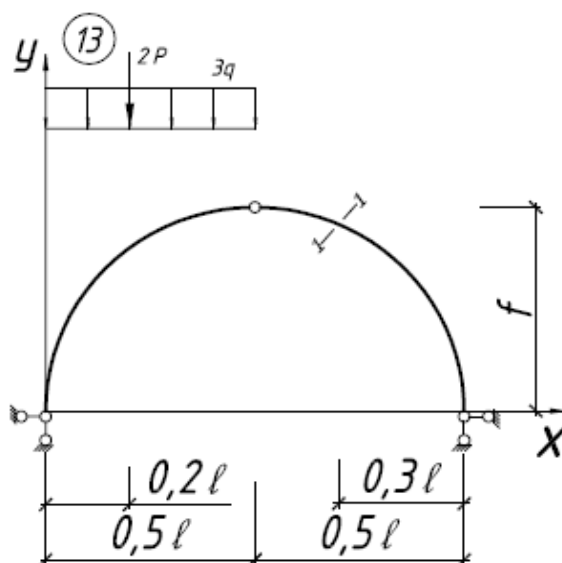
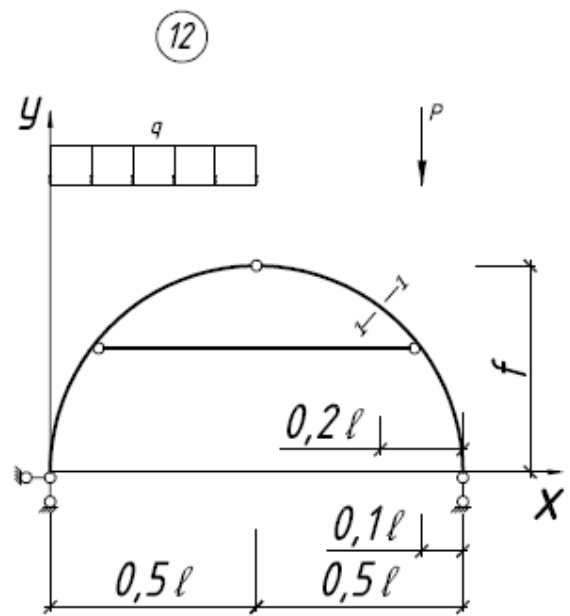
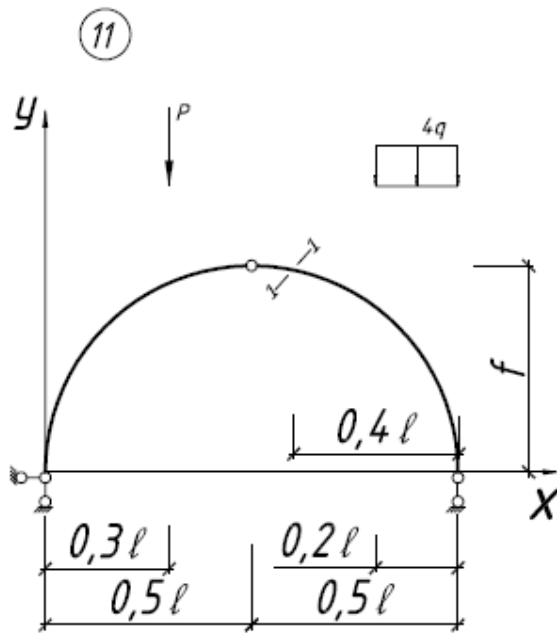
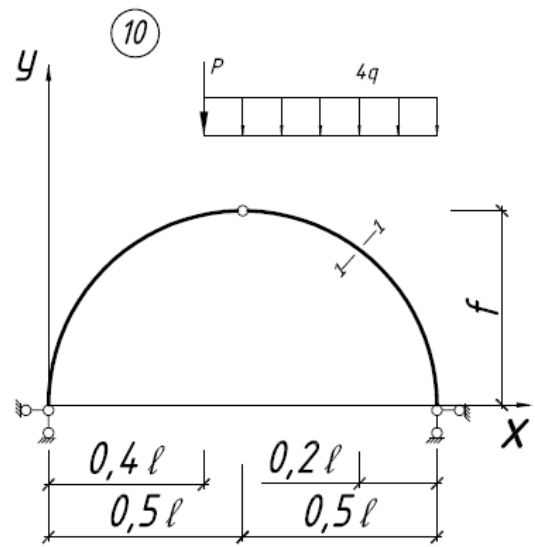
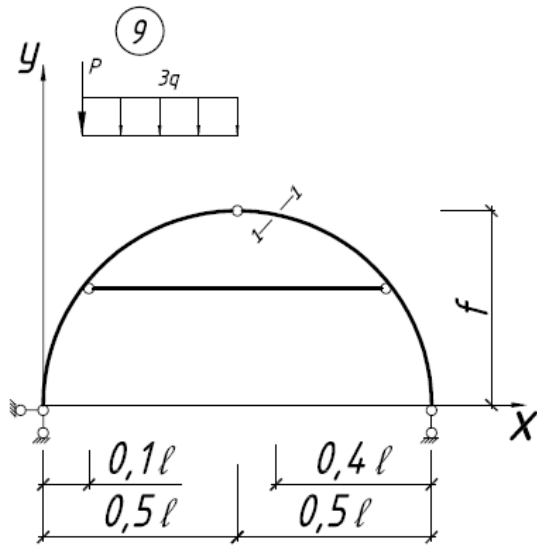
№ варианта	d (м)	h (м)	P ₁ (кН)	P ₂ (кН)
с 1 по 10	2	3	1	2
с 11 по 20	3	2	2	3
с 21 по 30	4	4	3	4

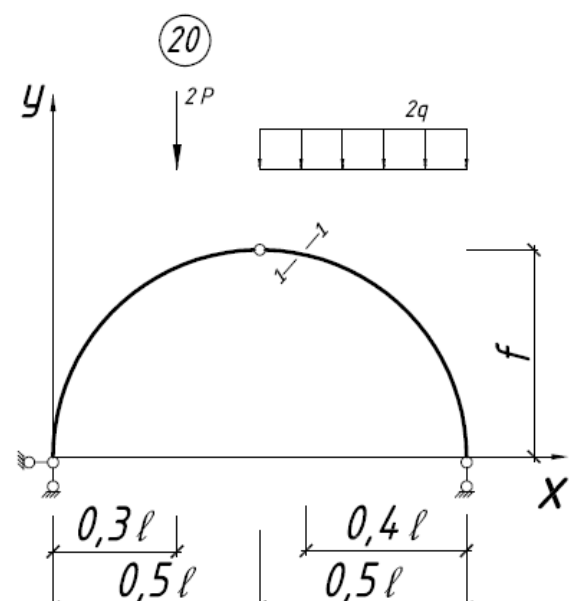
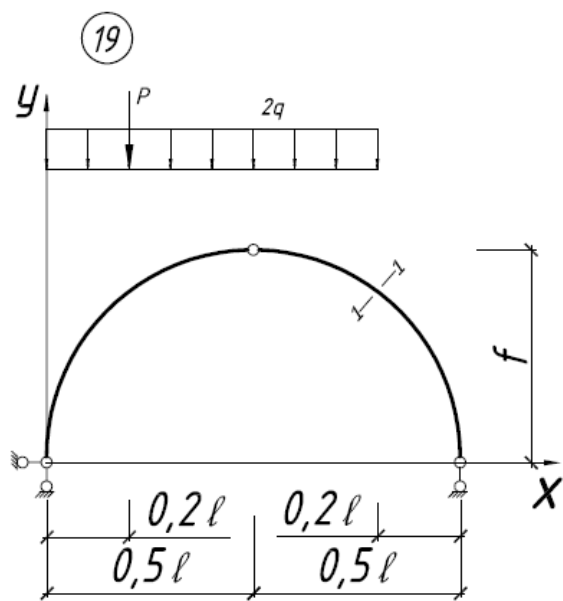
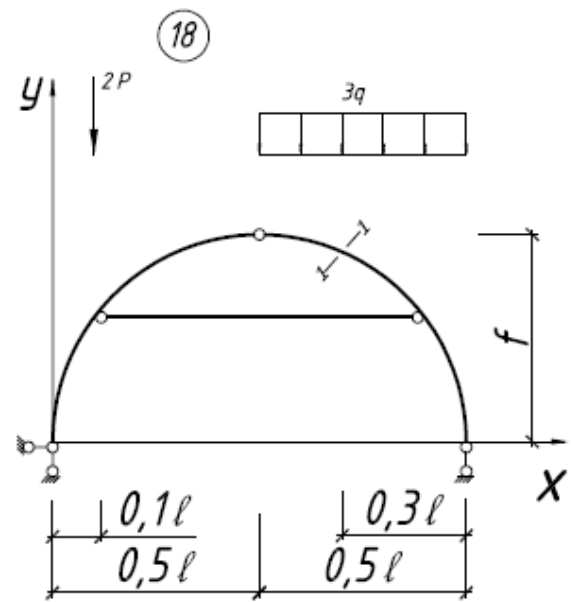
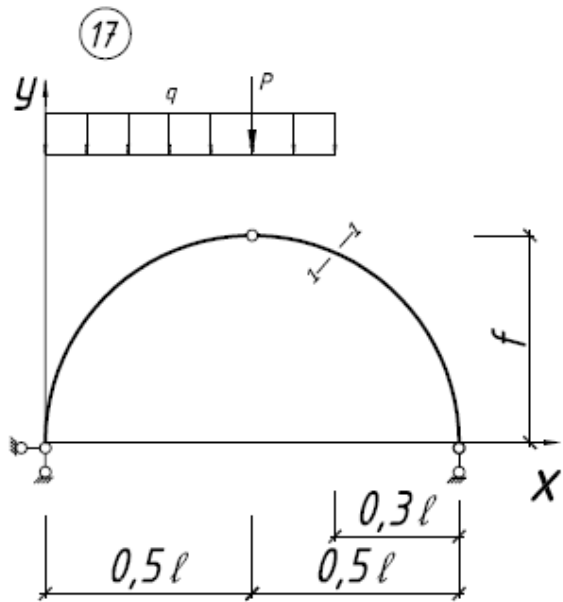
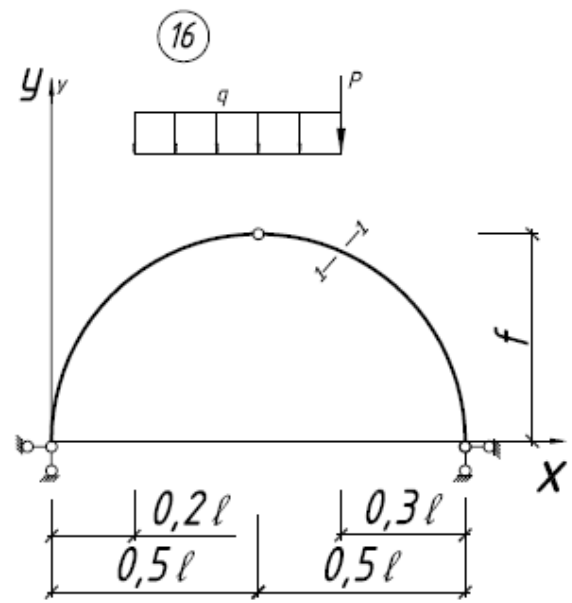
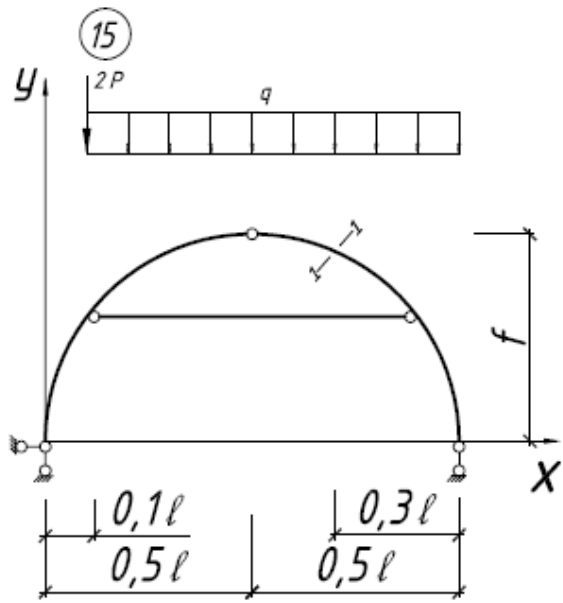
Практическое занятие №6 Тема: «Расчет трехшарнирной арки и рамы с замкнутым контуром»

Необходимо построить эпюры M, Q, N (аналитически). Построить линии влияния M, Q, N для сечения 1-1 и по ним найти значения M, Q, N от заданной неподвижной нагрузки (для схем с 1 по 20):

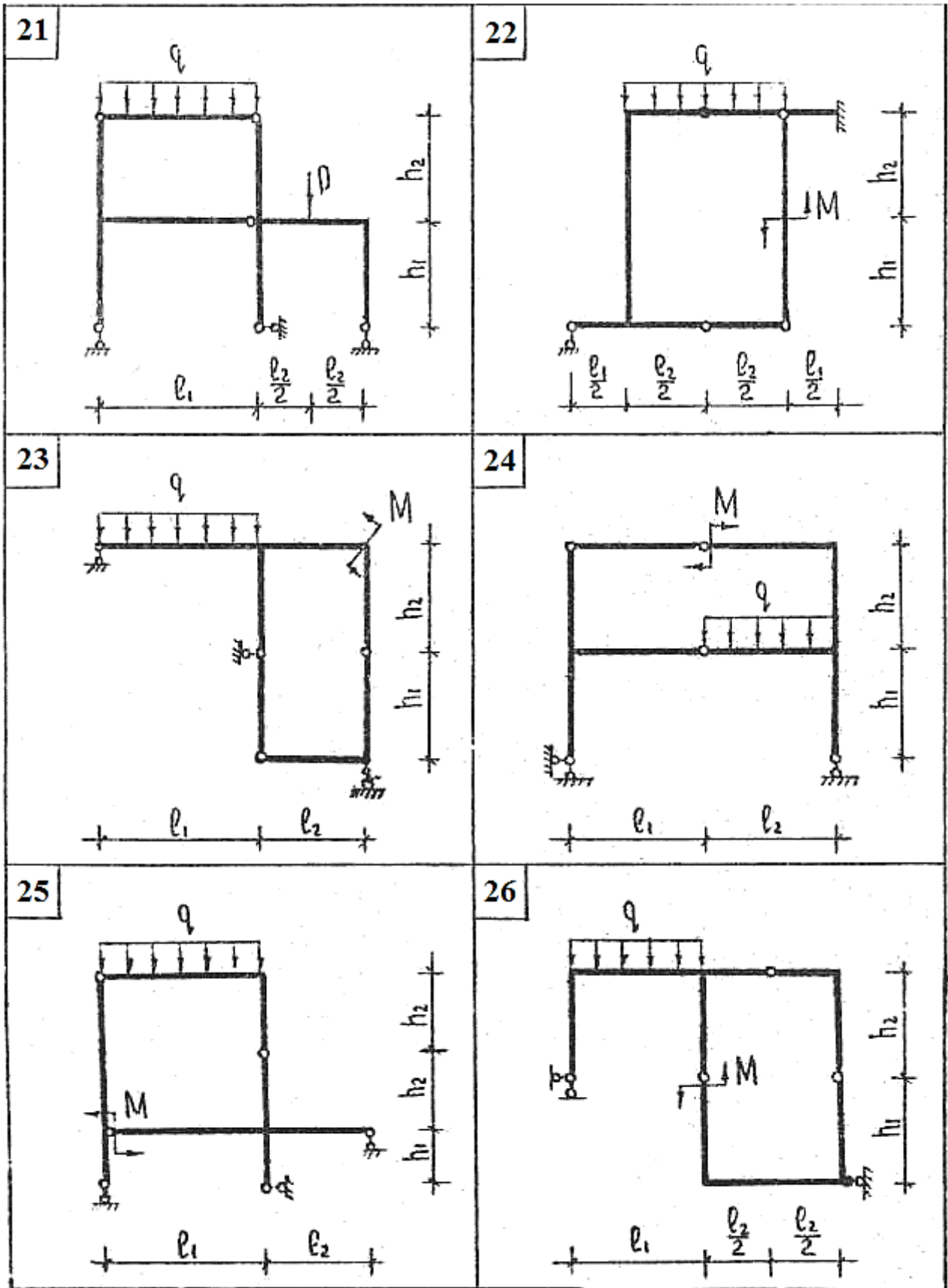


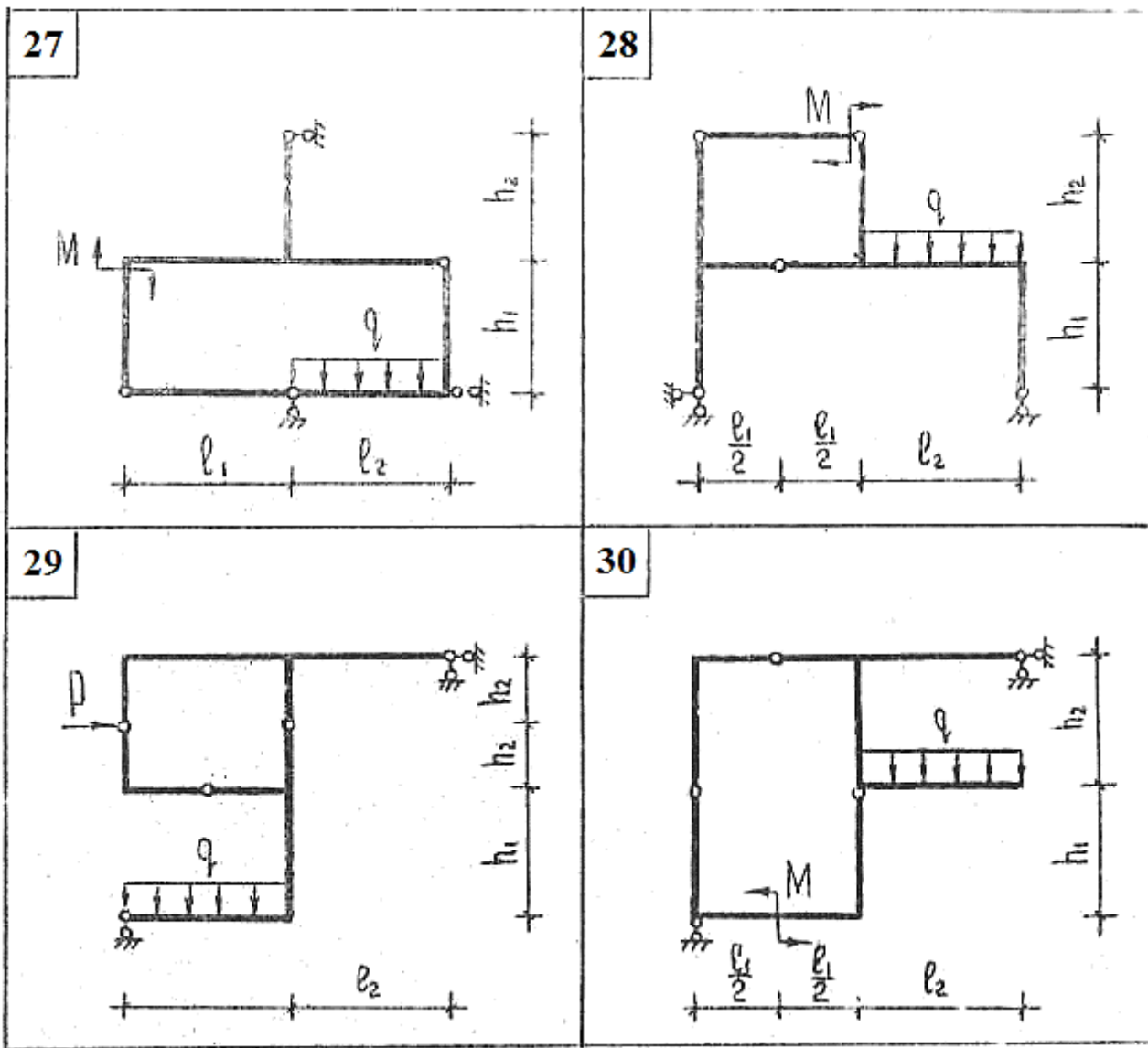






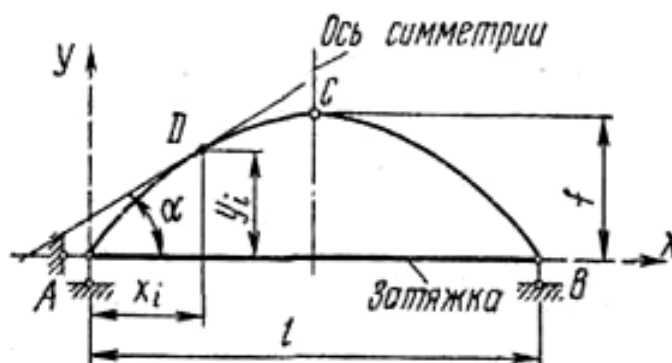
Необходимо построить эпюры M , Q , N для каждого отдельного диска рамы и для всей системы в целом (для схем с 21 по 30):





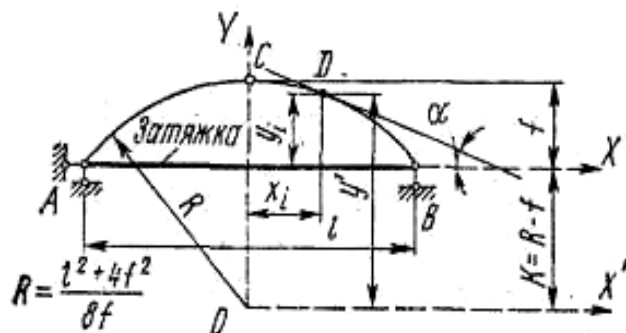
Исходные данные к задачам:

1) Уравнение оси арки для четных вариантов – по параболе:



$$y = \frac{4f}{l^2} x(l-x); \quad \operatorname{tg} \alpha = y' = \frac{4f}{l^2} (l-2x); \quad \cos \alpha = \frac{1}{\sqrt{1+\operatorname{tg}^2 \alpha}}; \quad \sin \alpha = \cos \alpha \cdot \operatorname{tg} \alpha$$

2) Уравнение оси арки для нечетных вариантов – по окружности:



1. При условии привязки значения x от опоры:

$$y = \sqrt{R^2 - \left(\frac{l}{2} - x\right)^2} - R + f; \quad R = \frac{f}{2} + \frac{l^2}{8f}; \quad \sin \alpha = \frac{l - 2x}{2R}; \quad \cos \alpha = \frac{y + R - f}{R}$$

$$\operatorname{tg} \alpha = y' = \frac{dy}{dx} = -\frac{\frac{l}{2} - x}{\sqrt{R^2 - \left(\frac{l}{2} - x\right)^2}}$$

2. При условии привязки значения x от центра (см. выше рисунок):

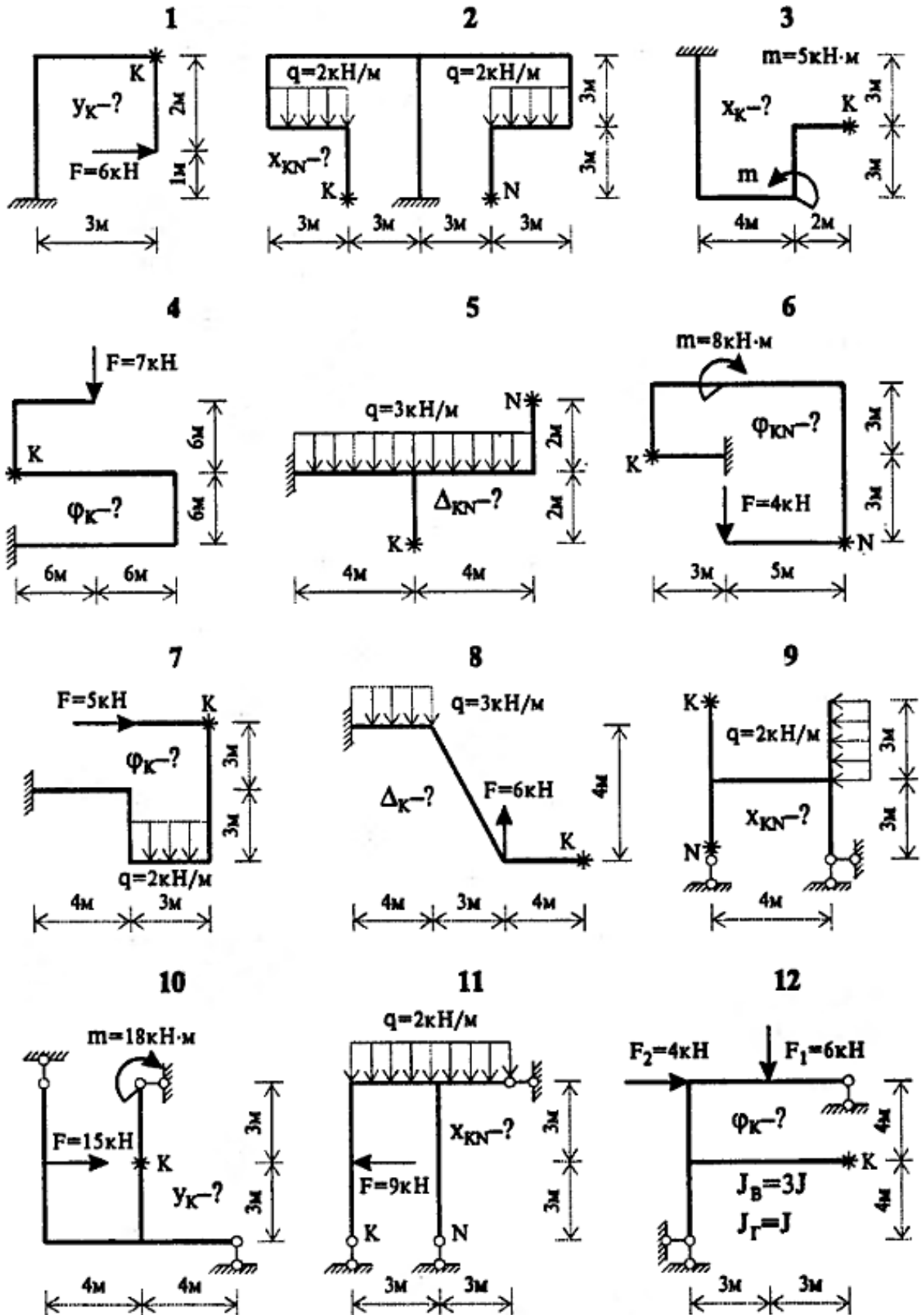
$$y = \sqrt{R^2 - x^2} - K; \quad K = R - f; \quad \operatorname{tg} \alpha = y' = \frac{dy}{dx} = -\frac{x}{\sqrt{R^2 - x^2}}$$

Исходные данные к схемам (геометрические размеры и нагрузки):

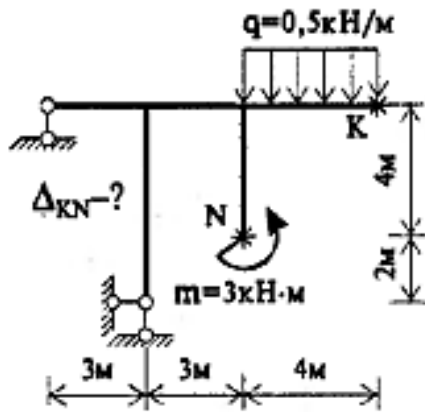
Варианты (схемы)		P, кН	q, кН/м	M, кНм	L, м	f, м	l ₁ , м	l ₂ , м	h ₁ , м	h ₂ , м
1	16	60	20	40	24	8	6	3	2	3
2	17	80	30	60	18	6	4	5	3	2
3	18	100	40	40	10	3	6	6	4	2
4	19	30	50	80	21	7	5	5	2	4
5	20	50	20	60	16	5	3	5	4	4
6	21	70	30	80	14	5	5	4	3	3
7	22	80	30	40	26	8	6	4	3	4
8	23	40	20	60	28	7	4	5	2	3
9	24	50	10	50	24	8	6	5	2	4
10	25	60	20	40	18	6	5	6	3	3
11	26	60	30	80	20	6	4	3	4	4
12	27	100	10	60	18	6	2	4	2	3
13	28	60	10	40	15	5	3	4	4	4
14	29	50	20	50	30	8	5	4	4	2
15	30	40	20	40	25	7	6	4	3	3

Практическое занятие №7 Тема: «Определение перемещений в статически определимых системах»

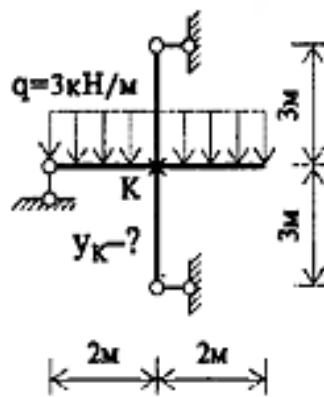
Необходимо найти указанные перемещения. Жесткости всех стержней EJ , EA , если значения их не заданы, считать постоянными:



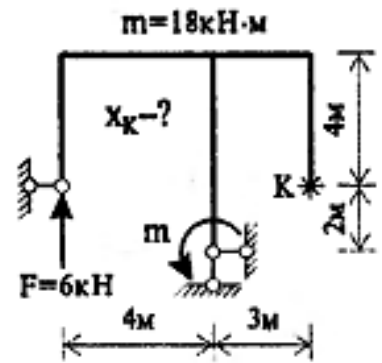
13



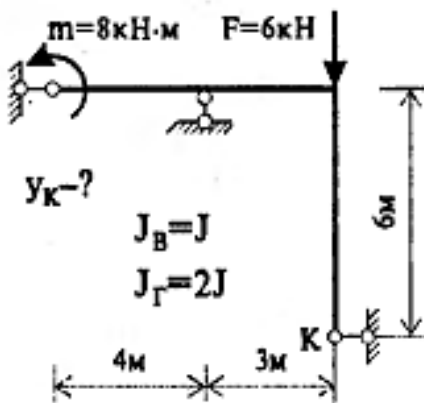
14



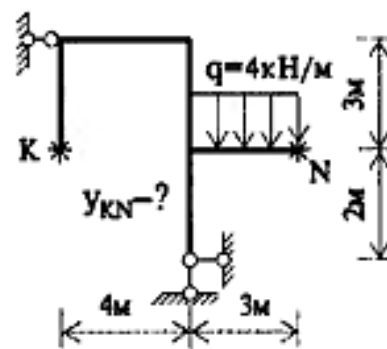
15



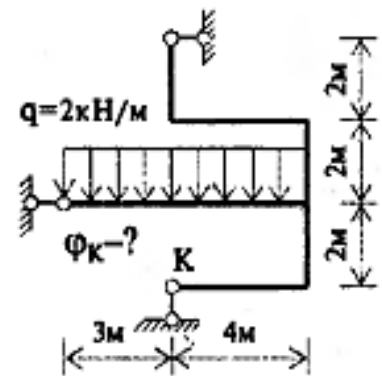
16



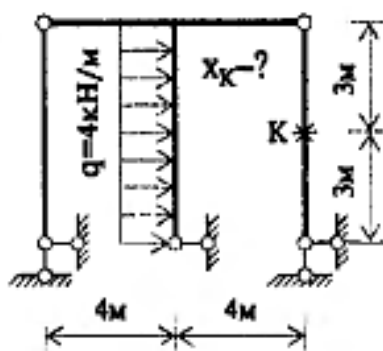
17



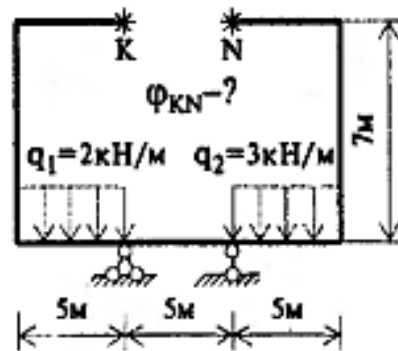
18



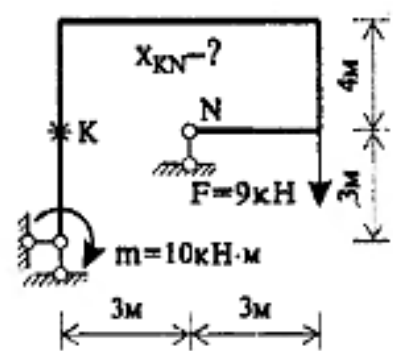
19



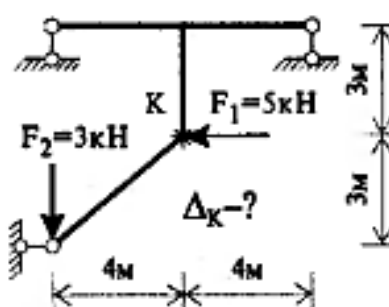
20



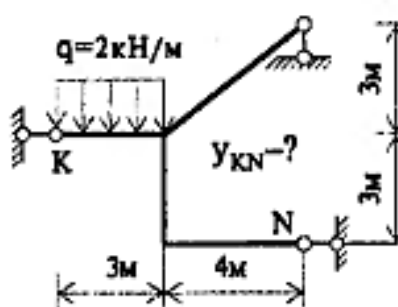
21



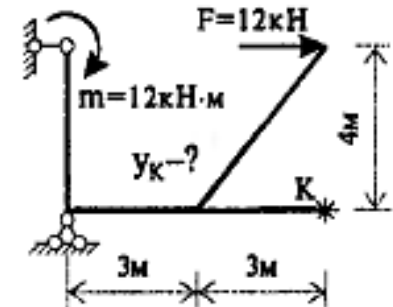
22

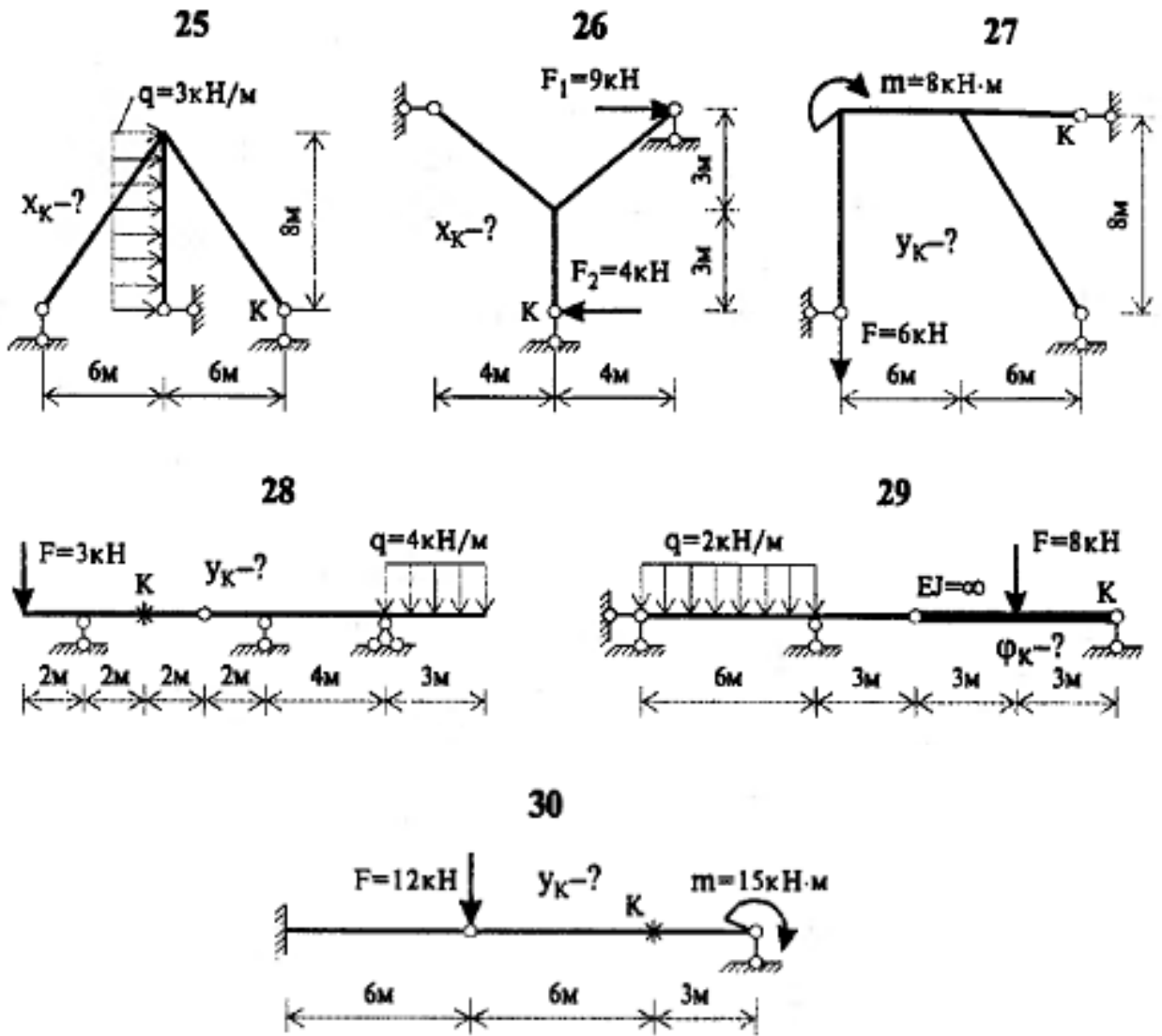


23



24

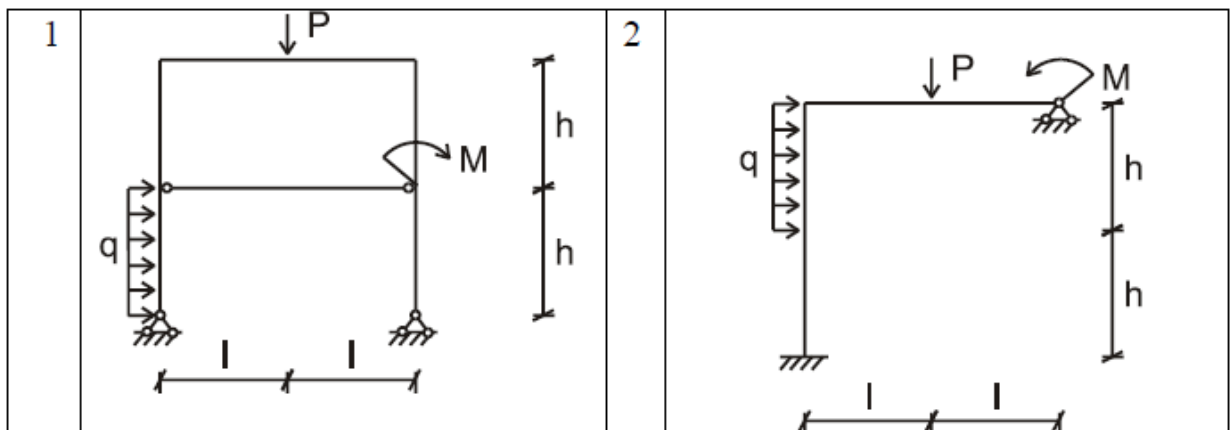


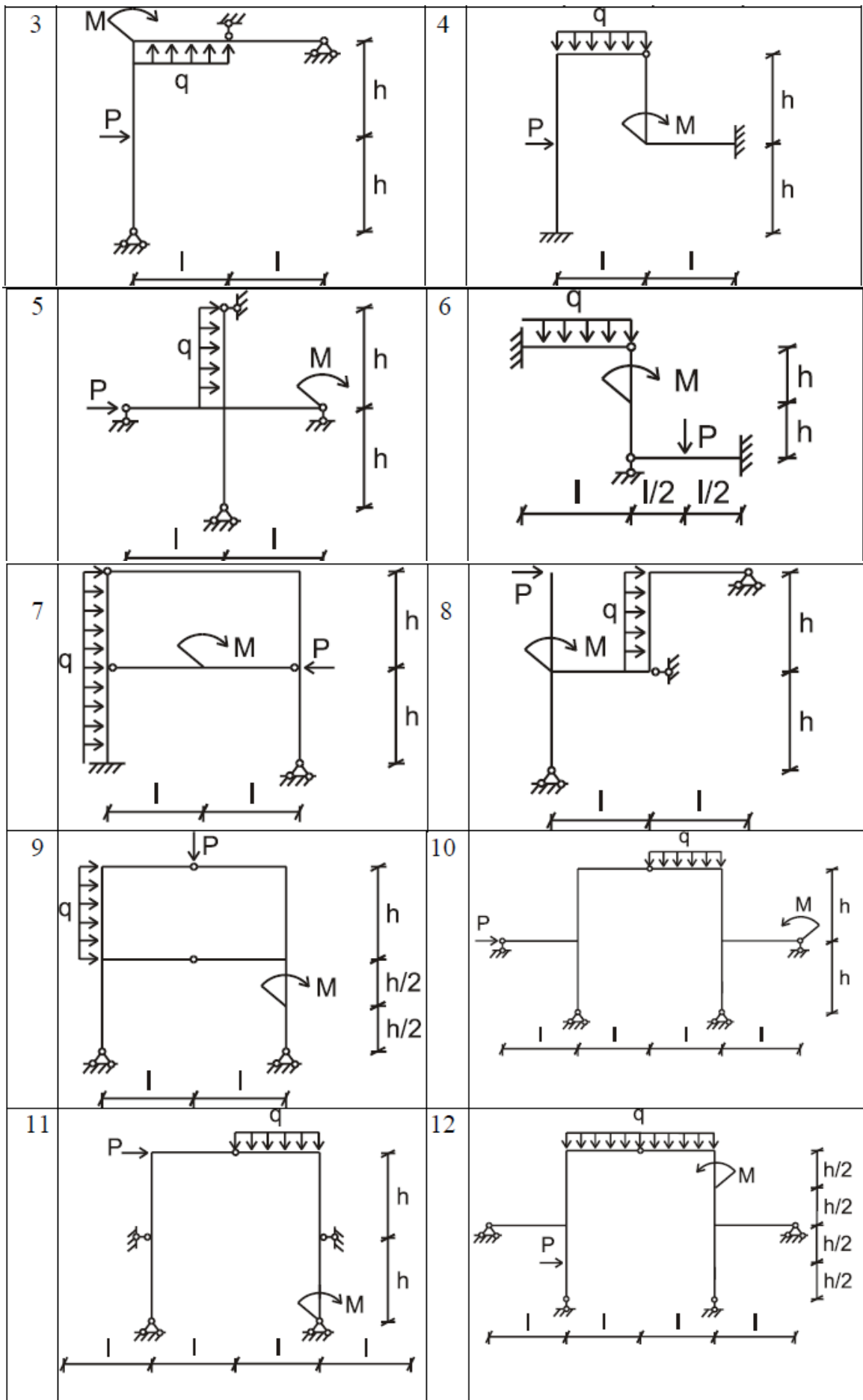


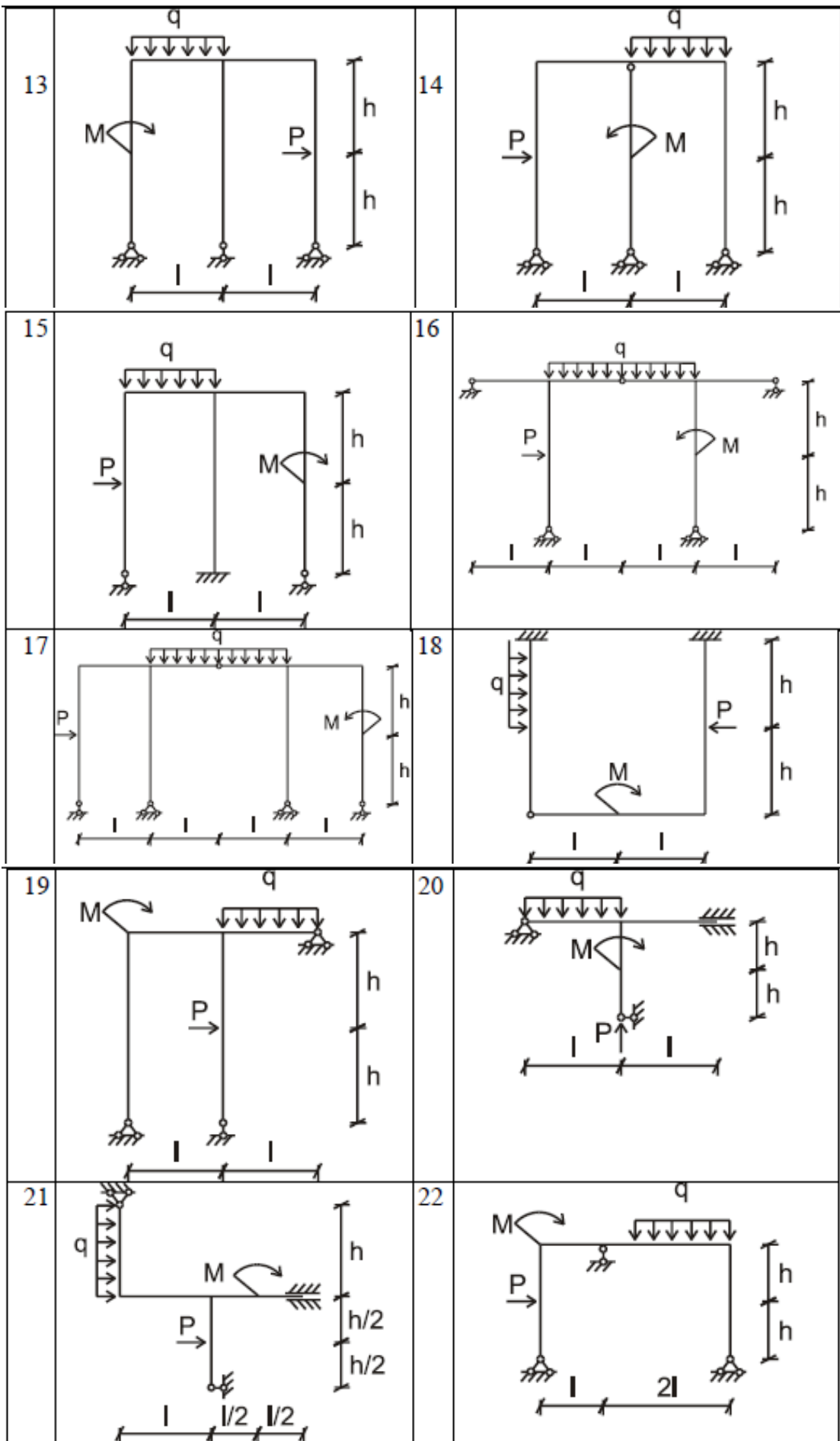
Практическое занятие №8

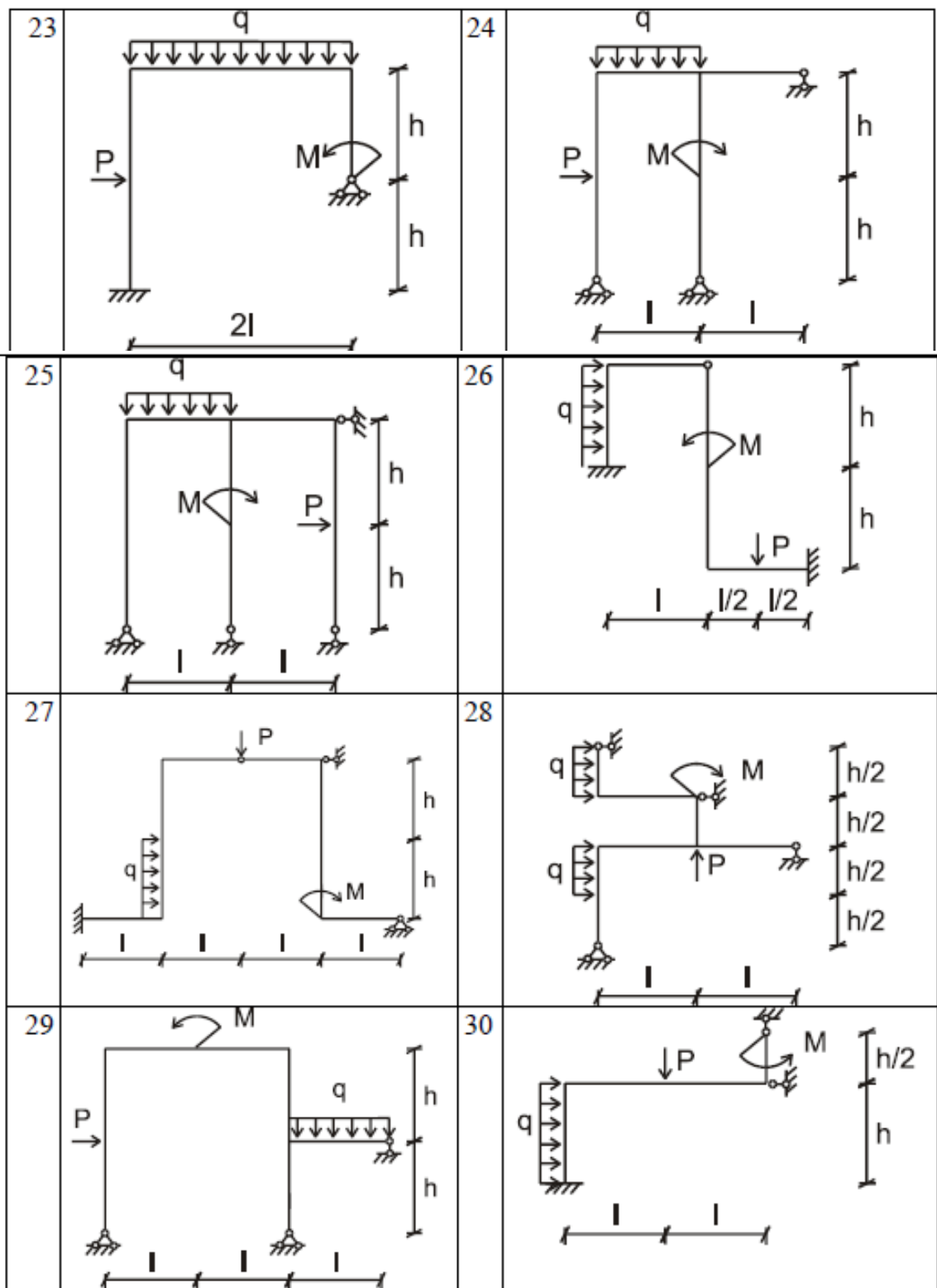
Тема: «Расчет статически неопределимой рамы методом сил»

Необходимо построить окончательные эпюры M, Q, N:









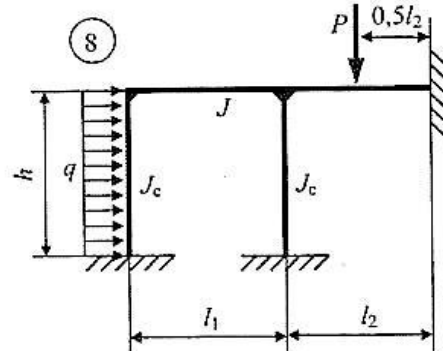
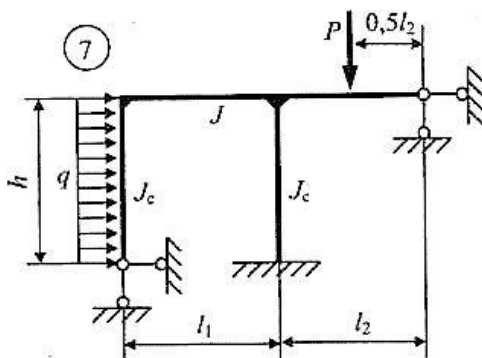
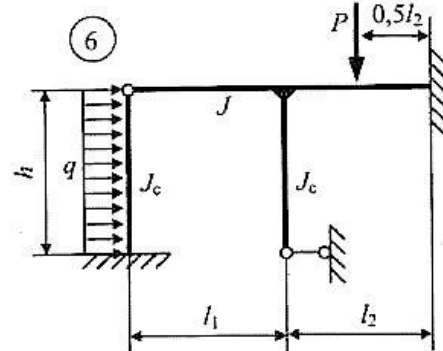
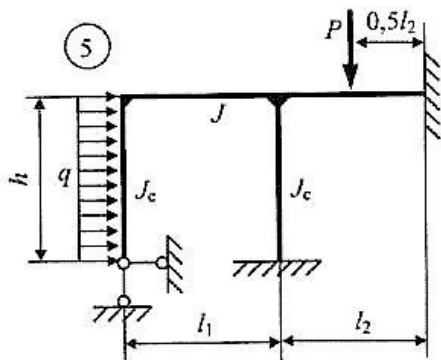
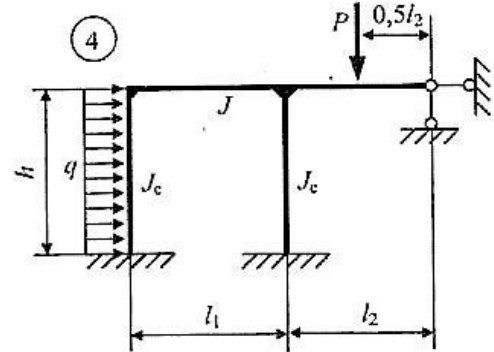
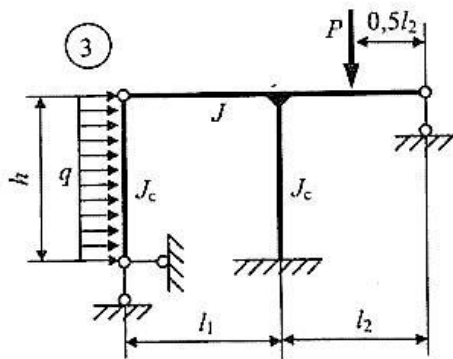
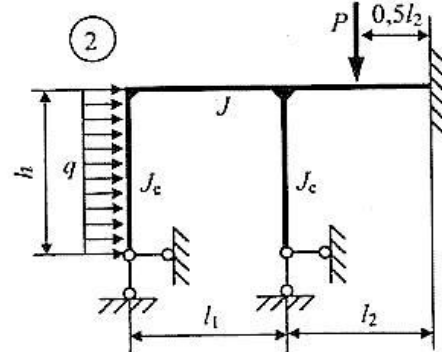
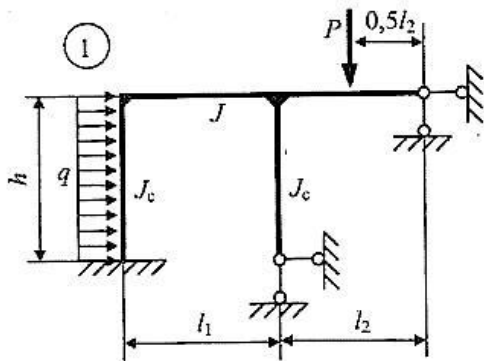
Исходные данные к схемам:

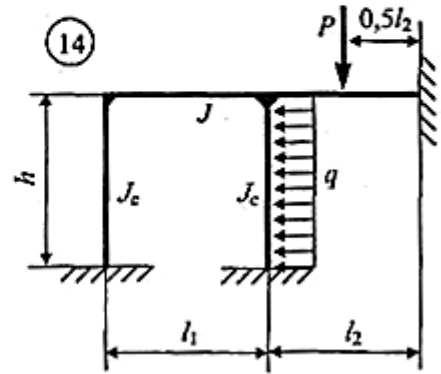
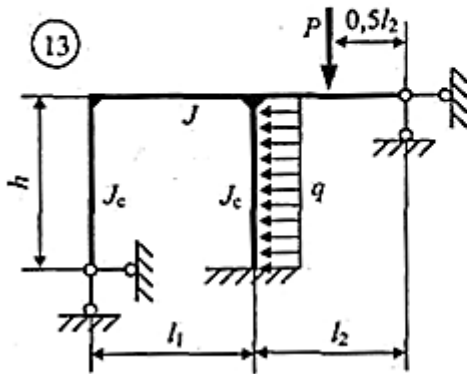
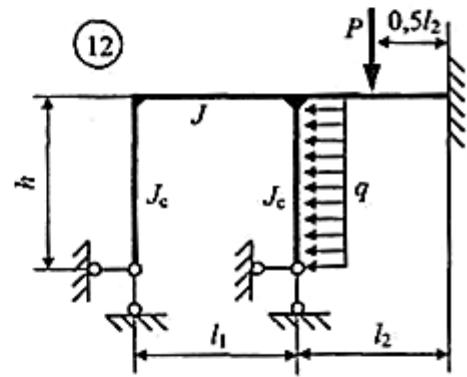
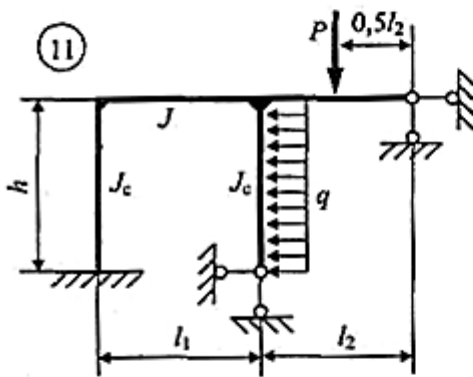
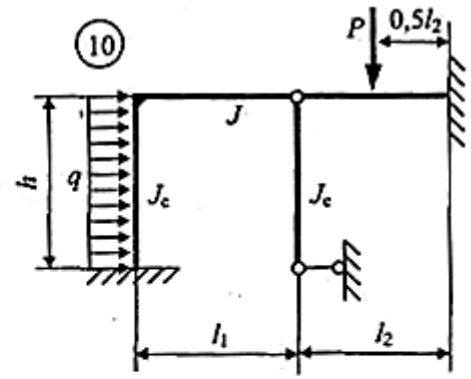
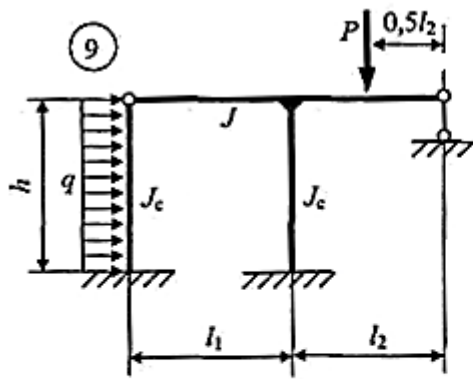
№ варианта	l , м	h , м	M , кНм	q , кН/м	P , кН
1-10	2	4	3	1	2
11-20	3	6	2	2	3
21-30	4	2	4	3	4

Практическое занятие №9

Тема: «Расчет статически неопределимой рамы методом перемещений»

Необходимо построить окончательные эпюры M , Q , N :





Исходные данные к схемам:

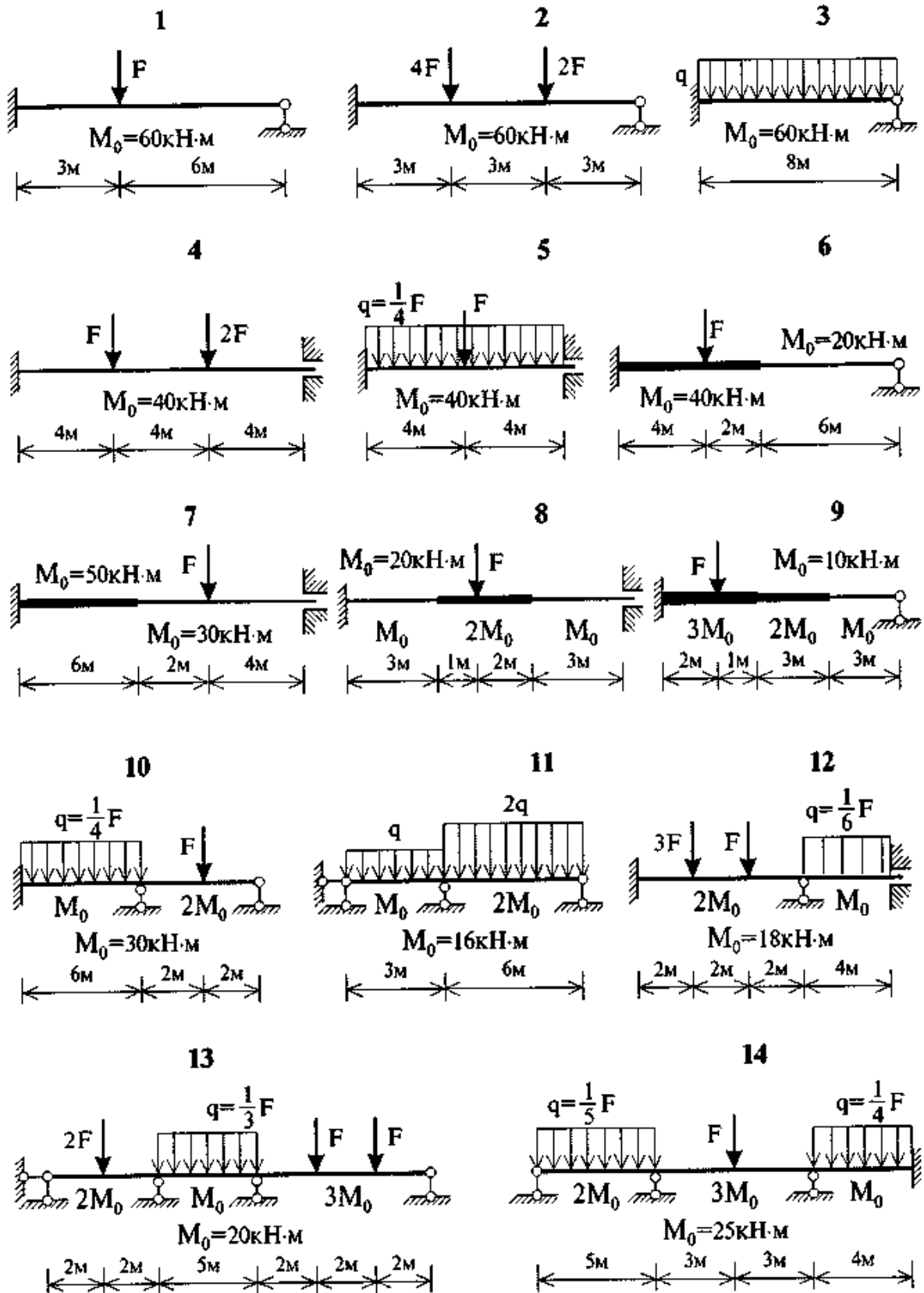
Номер студента по списку	h , м	q , кН/м	J_c/J
1—7	6	1,5	0,5
8—14	7	1,2	0,6
15—21	8	1,1	0,6
22—30	6,5	1,5	0,5

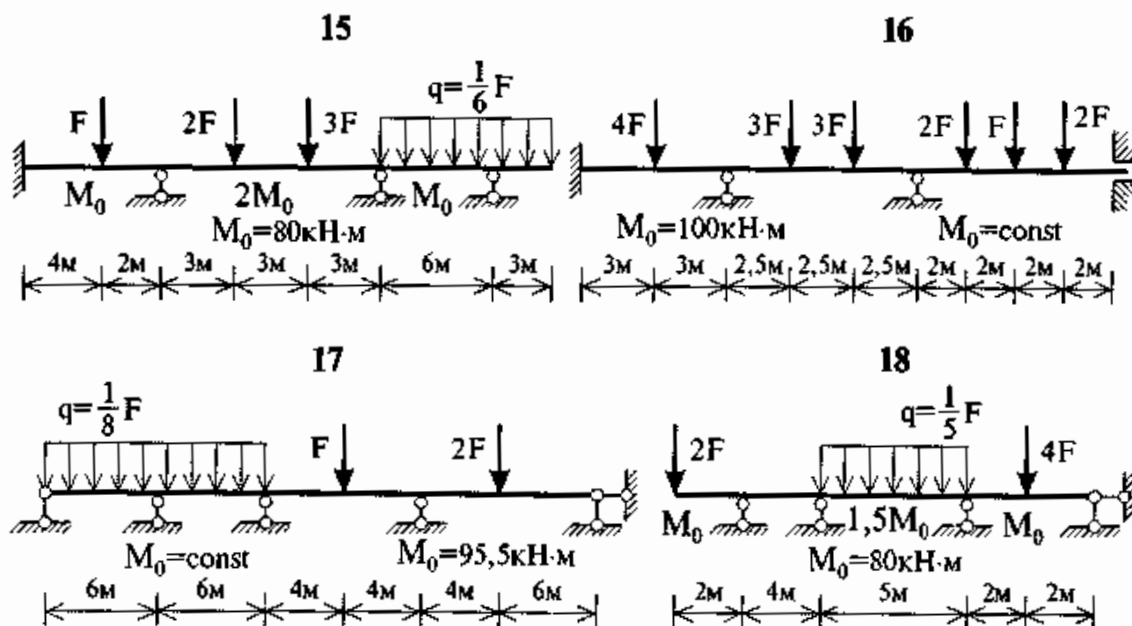
Номер студента по списку	Номер расчетной схемы	l_1 , м	l_2 , м	P , кН	Номер студента по списку	Номер расчетной схемы	l_1 , м	l_2 , м	P , кН
1	1	6	4	7,5	16	2	4	6	4
2	2	7	4	5,5	17	3	5	7	5
3	3	5	5	6,5	18	4	4	4	4
4	4	4	5	4,5	19	5	6	6	6
5	5	5	4	4	20	6	7	5	6
6	6	5	6	7	21	7	5	6	8
7	7	6	6	7	22	8	5,5	4	7
8	8	4,5	5	6	23	9	7	4	5
9	9	6	4	5	24	10	6	4	6
10	10	4	4	5	25	11	6,5	5	8
11	11	5	5	7	26	12	4	7	5,5
12	12	7	4	5	27	13	5	6	7,5
13	13	6,5	4	6	28	14	4,5	6	6,5
14	14	6	5	5,5	29	1	7	5	4,5
15	1	7,5	5	6,5	30	2	6	5	7

Практическое занятие №10

Тема: «Расчет конструкций с учетом пластических свойств материала методом предельного равновесия»

Необходимо найти предельные нагрузки. Соотношения предельных моментов M_0 для стержней показаны на схемах:

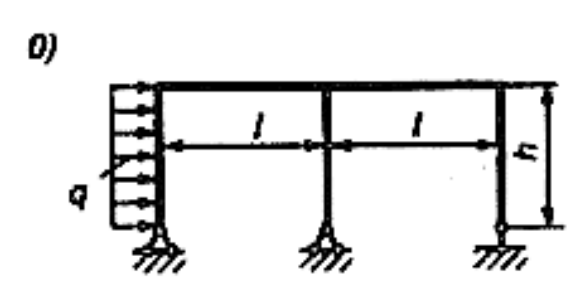
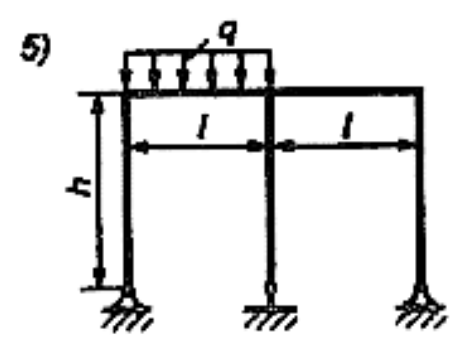
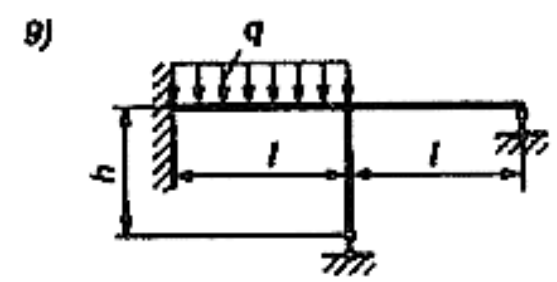
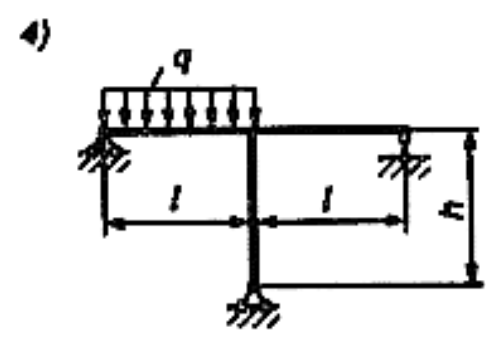
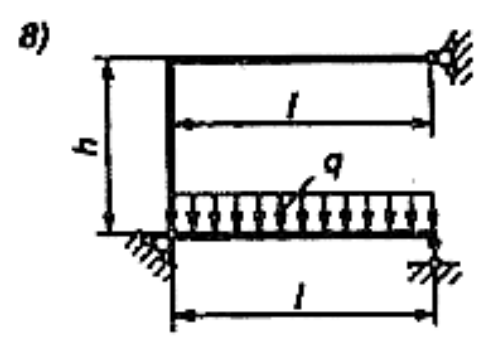
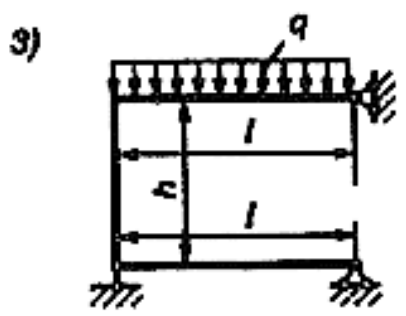
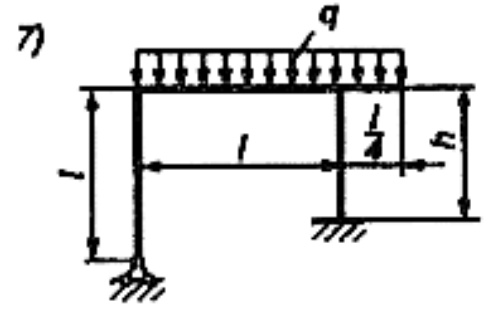
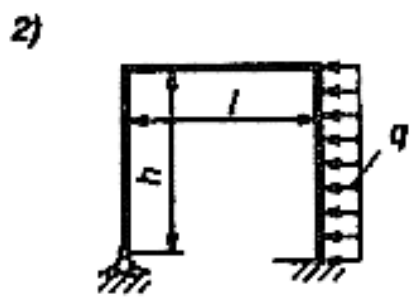
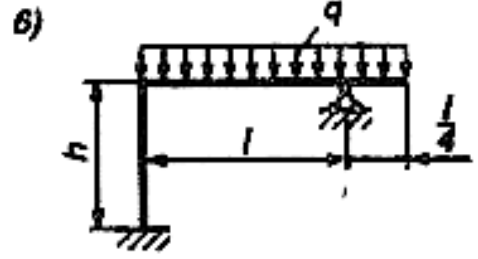
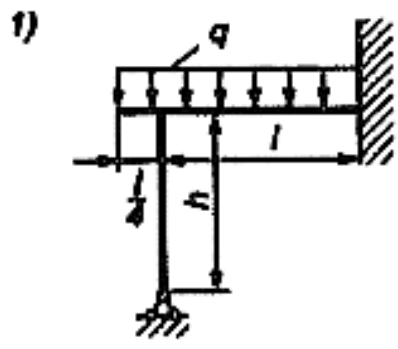




Для статически неопределимых систем по методу допустимых напряжений и по методу предельного равновесного состояния определить расчетную величину внешних расчетных нагрузок и сравнить полученные результаты, полагая, что элементы конструкций в плоскости действия нагрузок имеют поперечное сечение в форме прямоугольника ($a \times b$).

Принимая предел текучести равным $\sigma_T = 2 \cdot 10^5$ кН/м², остальные исходные данные в таблице.

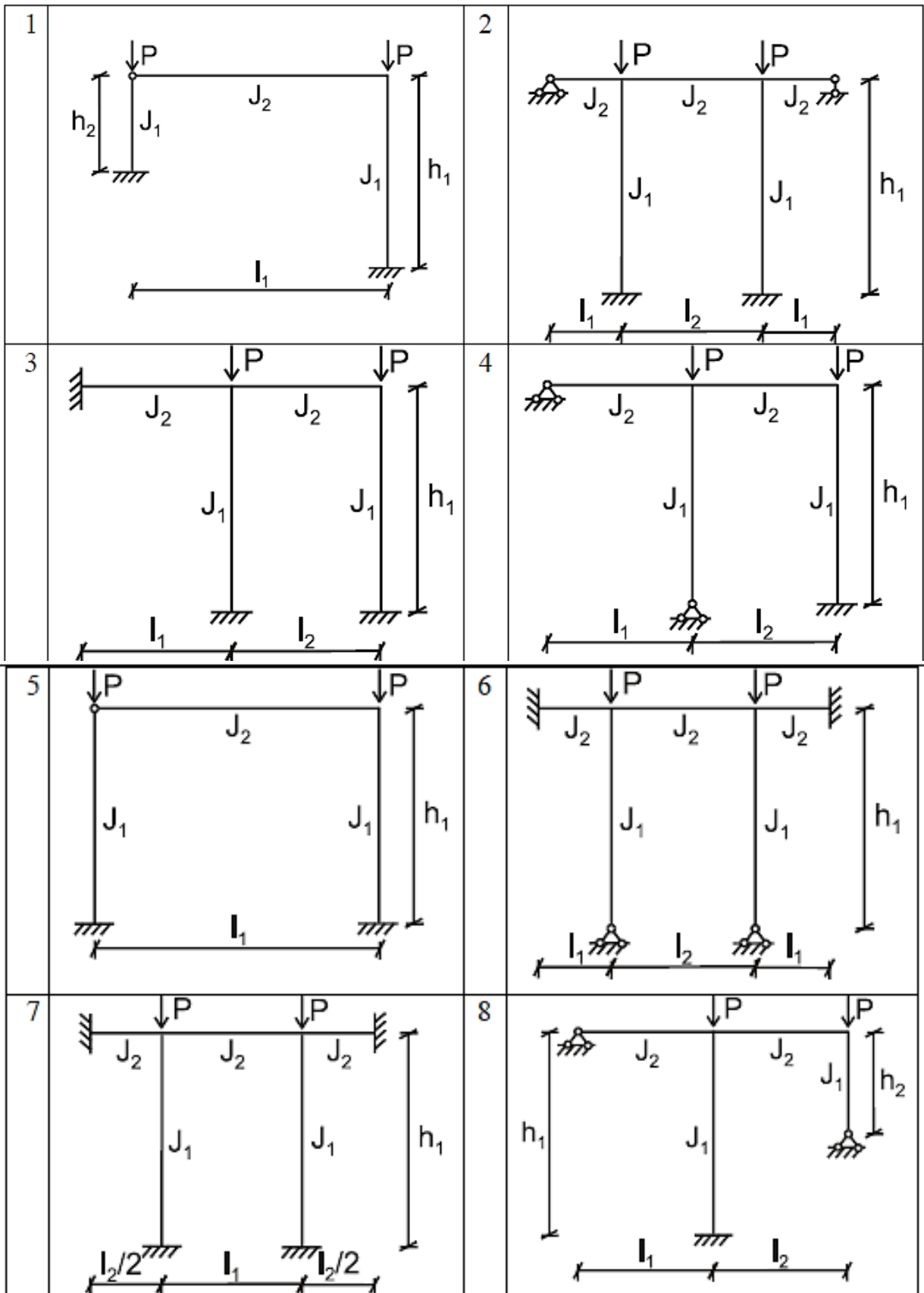
Номер		l , м	a , м	b/a	h , м
варианта	схемы				
1-2	0-1	2,0	0,6	0,8	1,5
3-4	1-2	2,5	0,55	0,7	1,0
5-6	2-3	3,0	0,5	0,6	1,6
7-8	3-4	3,5	0,4	0,5	1,8
9-10	4-5	4,0	0,45	0,4	2,0
11-12	5-6	4,5	0,4	0,5	2,1
13-14	6-7	5,0	0,5	0,6	2,2
15-16	7-8	4,0	0,55	0,7	2,5
17-18	8-9	3,0	0,6	0,8	3,0
19-20	9-0	2,0	0,5	0,9	2,0
21-22	0-1	4,5	0,4	0,5	2,1
23-24	1-2	5,0	0,5	0,6	2,2
25-26	2-3	4,0	0,55	0,7	2,5
27-28	3-4	3,0	0,6	0,8	3,0
29-30	4-5	2,0	0,5	0,9	2,0

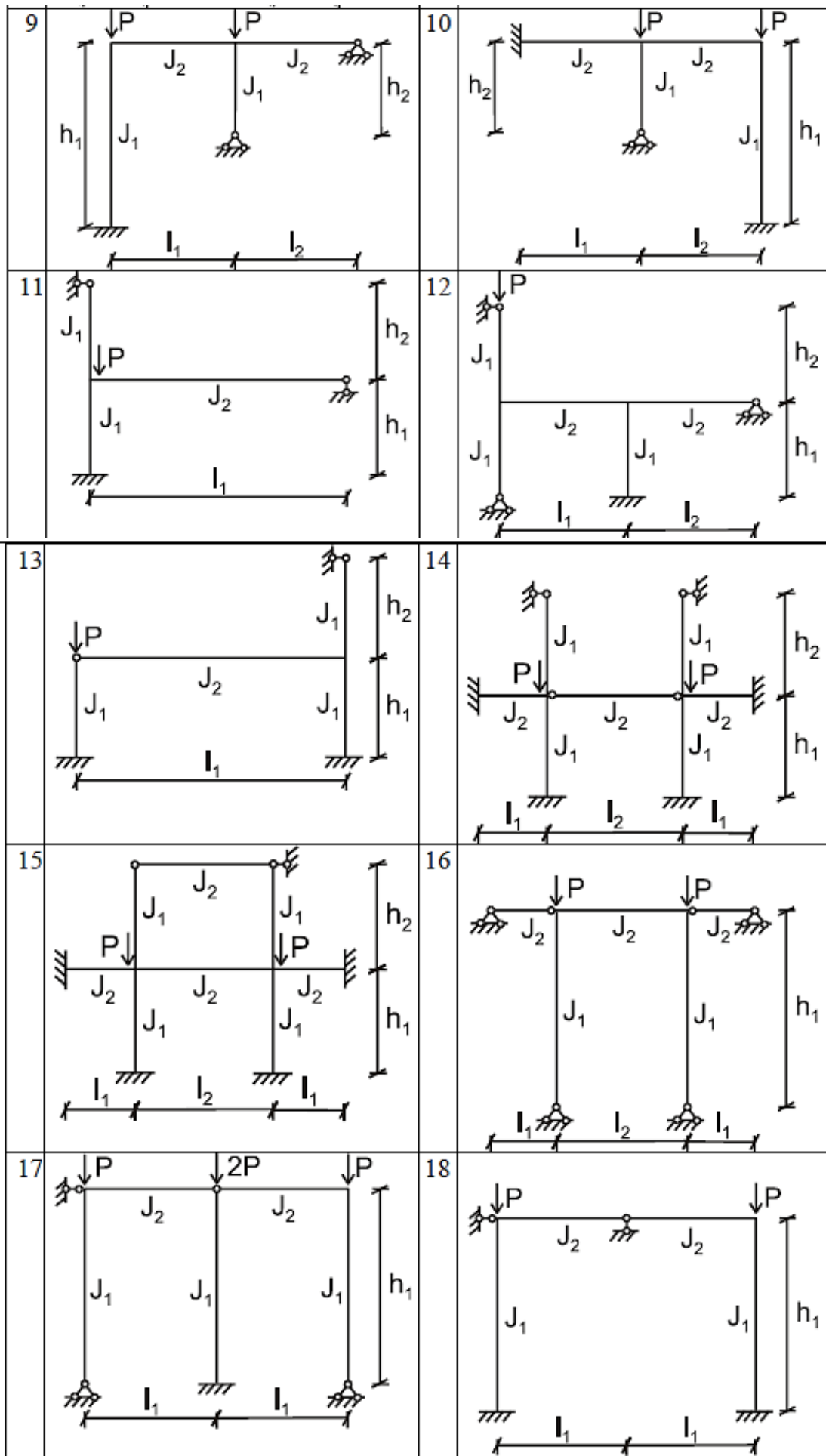


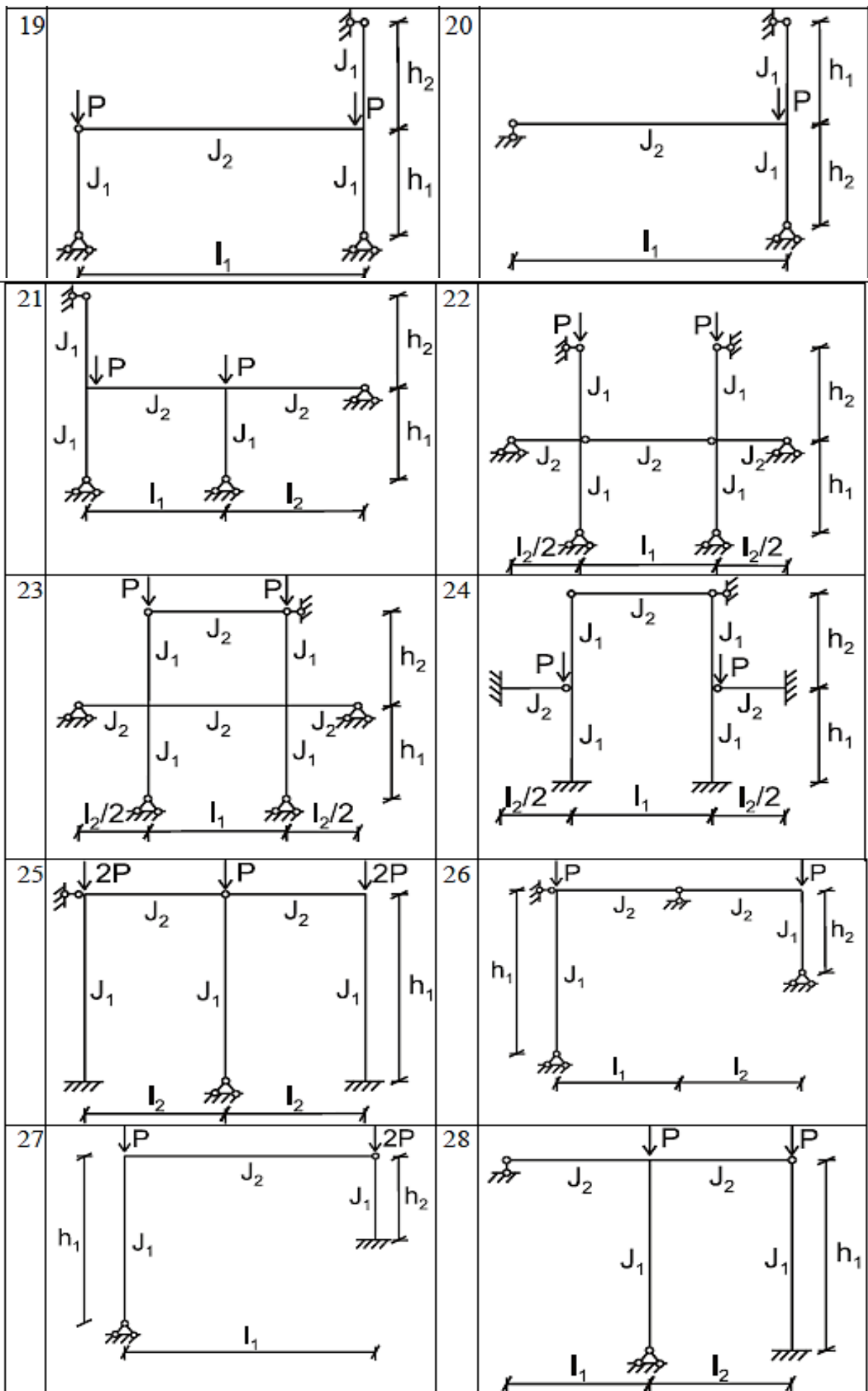
$E, I = \text{const}$

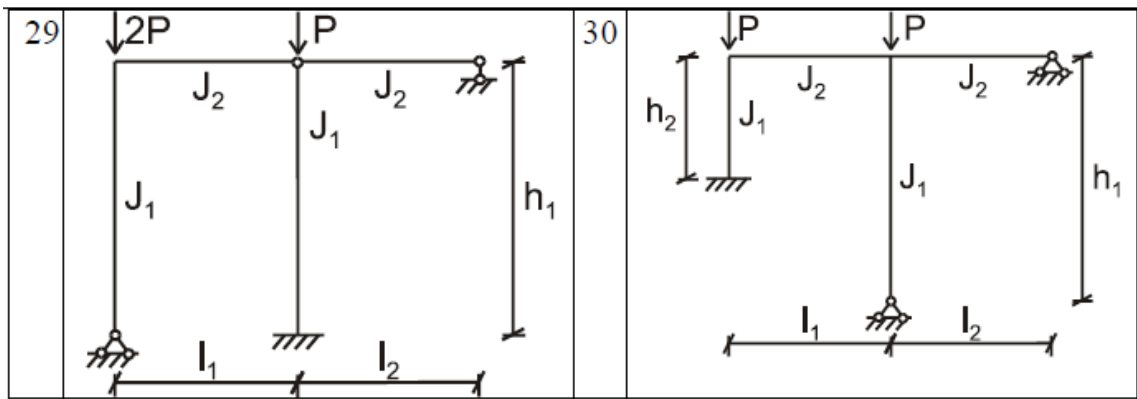
Практическое занятие №11
Тема: «Расчет плоской рамы на устойчивость»

Необходимо определить методом перемещения значения критических сил:









Исходные данные к схемам:

№ варианта	l_1 , м	l_2 , м	h_1 , м	h_2 , м	$J_1: J_2$
1-10	2	4	4	2	2
11-20	3	6	6	3	3
21-30	4	8	2	1	1

Оценочные средства «Блок С»

(оценочные средства для диагностирования сформированности уровня компетенций – «владеть»)

С.1 Формулировки заданий творческого уровня, позволяющие оценивать и диагностировать умения, интегрировать знания различных областей, аргументировать собственную точку зрения, приводятся ниже в данном документе:

Для улучшения усвоения материала студентами очной формы обучения в 5 семестре введено выполнение индивидуального творческого задания по теме: «Проектировочный расчет многопролетной многошарнирной статически определимой балки».

Целью творческого задания является изучение азбуки инженерных расчетов применительно к стержневым системам и закрепление этих навыков на примерах расчета таких сооружений как балка.

Оценка прочности балки, как любой другой конструкции, должна производиться по усилиям рабочего состояния. При расчете стержневых систем в теории сооружений принимается гипотеза о линейной деформируемости, что позволяет воспользоваться законом независимости действия сил (законом суперпозиции). Согласно этому закону, любое усилие от совместного действия нескольких нагрузок можно рассматривать как сумму усилий от каждого нагружения в отдельности. Такой подход позволяет произвести расчет сооружения (определить внутренние усилия) сначала на отдельные нагружения, а затем по полученным результатам сформировать по каждому сечению наиболее неблагоприятные с точки зрения прочности комбинации усилий - определить усилия рабочего состояния.

В балках имеется возможность определить рабочие усилия с большой надежностью и показать при помощи графиков их изменение во всей области, занимаемой сооружением.

Для определения усилий рабочего состояния балку рассчитывают отдельно на действие постоянной и временной нагрузок, причем временная нагрузка прикладывается таким образом, чтобы в поперечных сечениях конструкции возникали наибольшие усилия. Это условие выполняется при нагружении временной нагрузкой всего пролёта или отдельной консоли балки. Затем производится выборка максимальных и минимальных значений усилий по отдельным расчётным сечениям.

Расчетные сечения выбираются таким образом, чтобы составить полное представление о возможных пределах изменения усилий по длине балки. Обычно достаточно 3-5 сечений в каждом пролете. При выборке следует учитывать, что постоянная нагрузка и усилия от нее не меняются в течение всего периода эксплуатации балки, меняется только временная нагрузка и усилия, ей соответствующие. Вследствие этого необходимо для получения максимального (минимального) изгибающего момента сложить все его значения от временной нагрузки с положительным (отрицательным) знаком и прибавить усилие от постоянной нагрузки независимо от знака.

Графики изменения максимальных и минимальных усилий, которые строятся на одной оси, называют объемлющими, или огибающими эпюрами. Традиционно, на этой же оси строится эпюра от постоянной нагрузки и графики объемлющих эпюр плавно огибают эту эпюру. Значения ординат объемлющих эпюр показывают величину экстремальных усилий (максимальных и минимальных) возникающих в расчётных сечениях при совместном действии всех нагрузок на сооружение. Следовательно, если такая эпюра будет построена, то в каждом сечении балки мы будем знать расчетные рабочие усилия.

Оценка прочности балок по полученным расчетным рабочим усилиям производится по общему для всех конструкций принципу на основании выбранной с учетом физико-механических особенностей материала конструкции теории прочности.

Исходная информация для задания выбирается студентом по таблицам в соответствии с личным учебным шифром (номером зачетной книжки). Шифр - три последние цифры номера зачетной книжки. Таблица «Исходные данные для творческого задания» содержит три группы данных исходной информации, соответствующих каждой цифре шифра. Постоянная нагрузка указана на рисунке «Линия действия нагрузки на балку», которая прикладывается в соответствии с размерами балки от её левого конца в соответствии с величинами нагрузок, взятыми из таблицы.

Выбор варианта задания производится в соответствии с номером зачётной книжки студента по **трём последним** цифрам, которые необходимо повторить дважды.

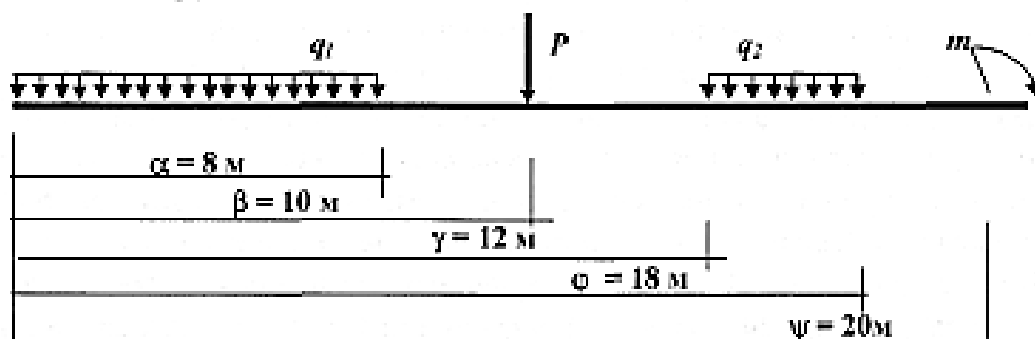
Пример: номер зачётной книжки 201931

9 3 1 9 3 1

а б в г д е

В соответствии с получившимися цифрами по таблице выбираем вариант расчётной схемы многопролётной многошарнирной балки (рисунок) и числовые данные по нагрузке и линейным размерам сооружения.

Линия нагрузки



Линия действия нагрузки на балку:

α , β , γ , ϕ , ψ - расстояния от левого конца балки соответственно до начала и конца распределённой нагрузки q_1 и q_2 , а также места приложения P и M .

Примечание. Если общая длина балки меньше 20 м, то не помещившуюся на балку нагрузку не учитываем

Исходные данные для творческого задания:

№ варианта схемы	Размеры				Нагрузка					R _{нр} (МПа)
	L ₁ (м)	L ₂ (м)	a ₁ (м)	a ₂ (м)	q ₁ (кН/м)	q ₂ (кН/м)	q _{вр} (кН/м)	P (кН)	m (кНм)	
1	10	6	4	2	4	3	4	12	20	200
2	10	6	4	4	2	4	4	14	18	220
3	6	8	4	6	3	4	4	16	14	240
4	8	10	4	4	4	2	2	8	22	260
5	10	6	4	6	4	3	2	10	14	220
6	8	6	4	4	2	4	2	12	10	200
7	10	8	6	4	3	4	3	14	12	240
8	8	10	4	4	4	2	3	16	18	260
9	6	10	4	4	2	4	3	20	16	200
0	8	10	4	6	3	2	3	14	12	220
в	в	д	е	а	б	в	г	д	е	г

В соответствии с заданием выберите вариант расчётной схемы (рисунок), размеры и нагрузку на сооружение.

Вычертите балку в соответствии с заданными размерами и нагрузкой.

Для полученной расчётной схемы сооружения необходимо выполнить следующие пункты задания:

1. Выполните анализ геометрической структуры балки.

1.1. Проверьте правила образования системы (постройте поэтажную схему балки).

1.2. Проверьте степень статической неопределимости системы.

2. Произведите расчёт многопролётной многошарнирной балки на заданную постоянную нагрузку. Постройте эпюру изгибающих моментов и эпюру поперечных сил от постоянной нагрузки - M_{постоянная} и Q_{постоянная}.

3. Выполните расчёт многопролётной многошарнирной балки на временные нагрузки. Постройте эпюры M_{временная i} и Q_{временная i}.

4. Вычислите значения ординат объемлющих эпюр. Постройте эпюры M_{max}, M_{min} и Q_{max}, Q_{min}.

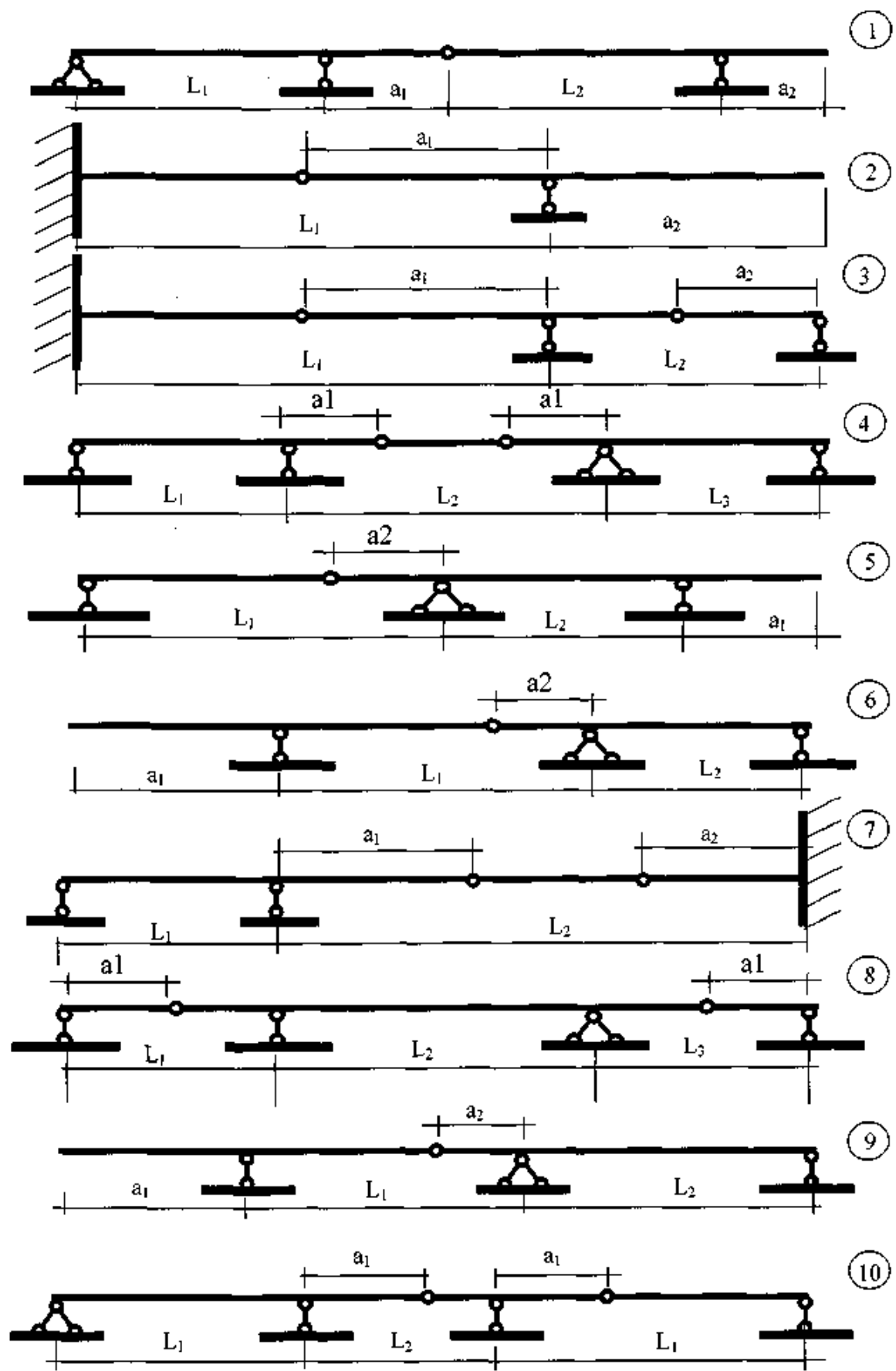
5. Выполните проектировочный расчёт. Подберите размеры поперечного сечения многопролётной многошарнирной балки заданной формы.

5.1. Прямоугольное (отношение высоты к ширине сечения h/b = 2, материал - древесина, сосна).

5.2. Двутавровое (материал - сталь Ст.3).

5.3. Коробчатое сечение (материал - древесина, сосна, отношение высоты к ширине сечения h = b = 10t).

6. Постройте конструктивный образ балки (для прямоугольного сечения).



Варианты расчетных схем балок

В 6 семестре студентам очной формы обучения необходимо выполнить индивидуальное творческое задание по теме: «Расчет статически неопределимой рамы методом сил».

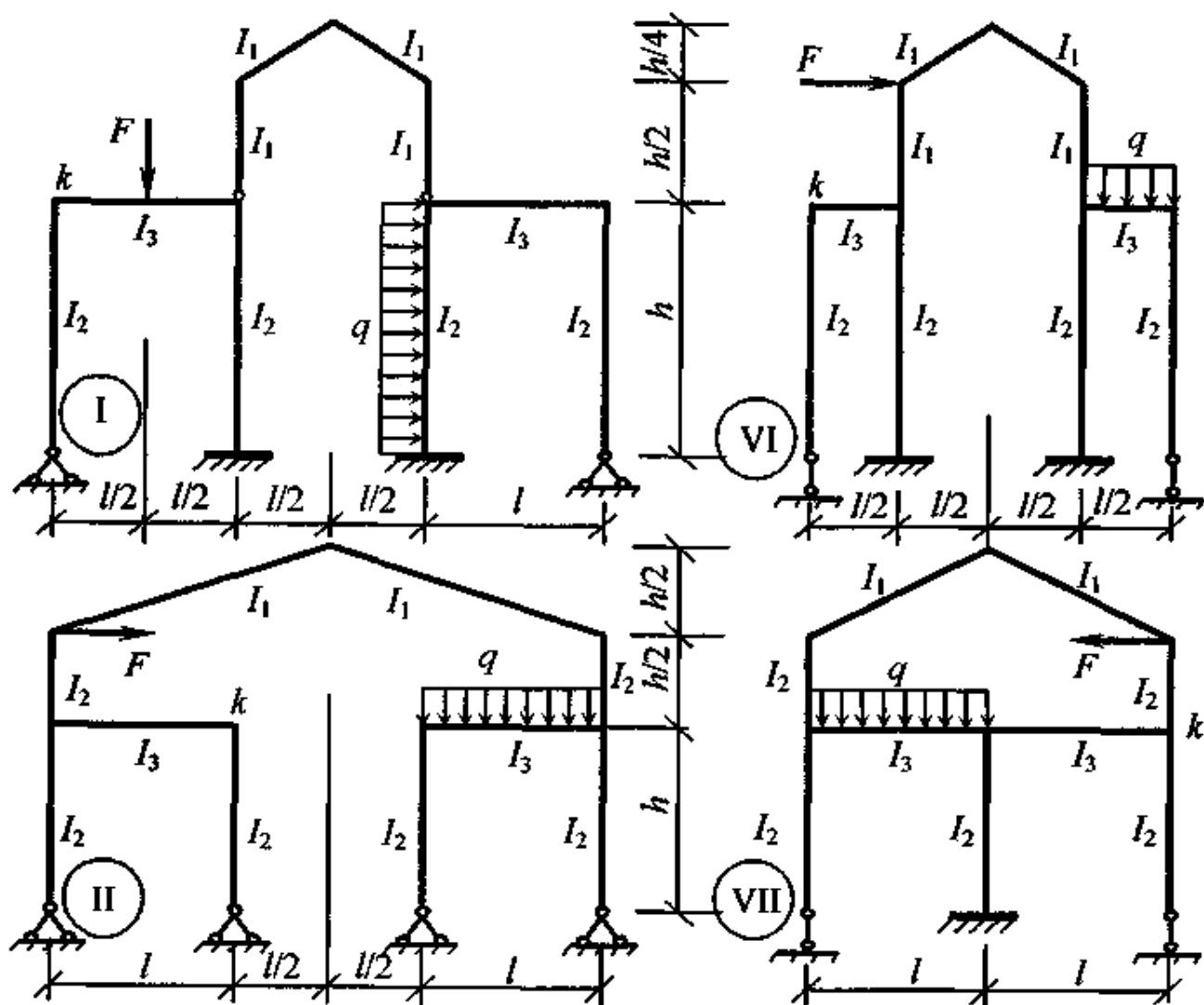
Для плоской симметричной статически неопределимой рамы требуется:

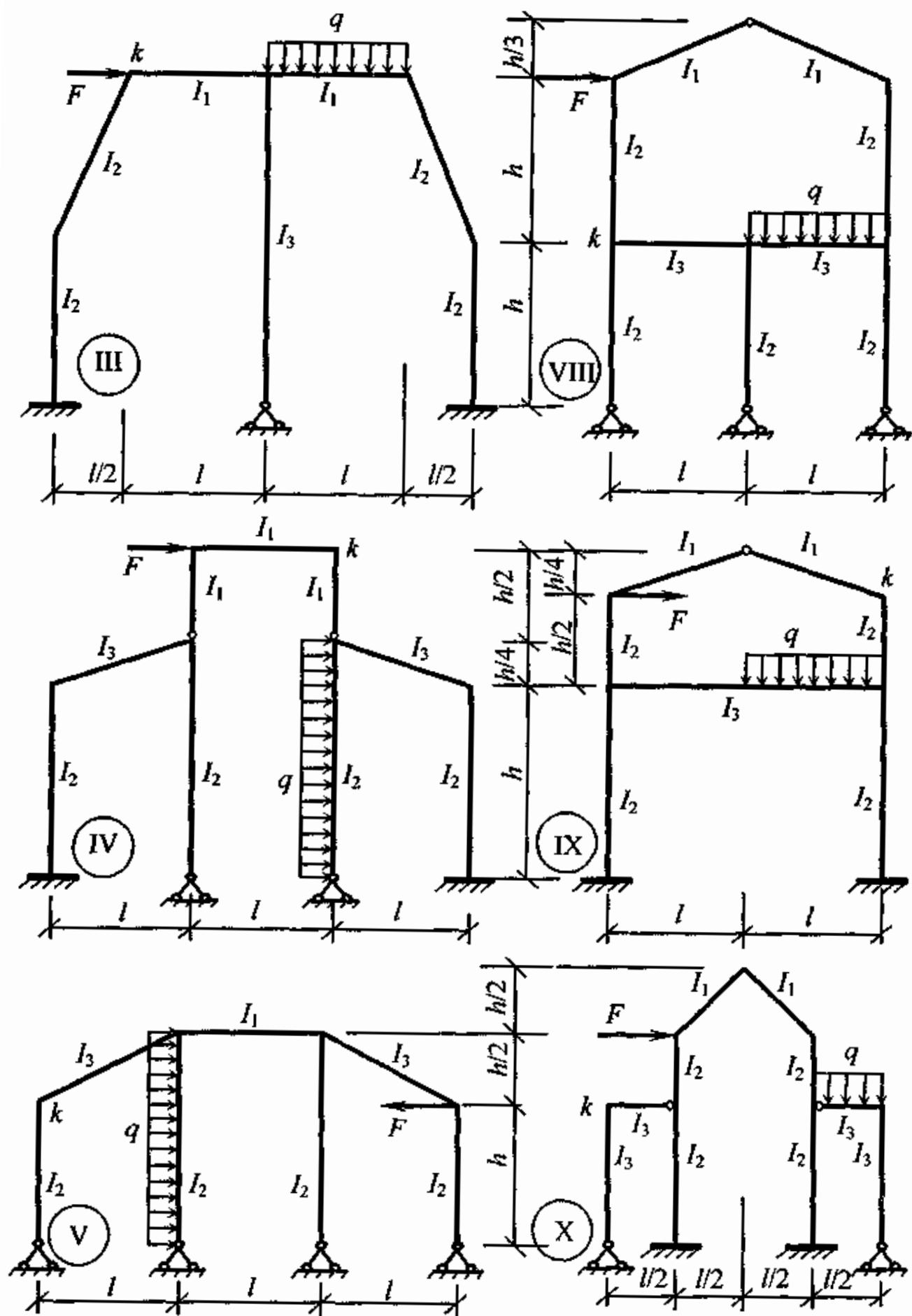
1. Из таблиц выписать данные для своего варианта.
2. Вычертить в линейном масштабе заданную систему.
3. Подсчитать степень статической неопределимости системы.
4. Выбрать основную систему метода сил с учетом симметрии рамы.
5. Разбить заданную нагрузку на симметричную и обратносимметричную.
6. Записать в общем виде систему канонических уравнений метода сил отдельно для симметричной и обратносимметричной задачи.
7. Построить эпюры моментов от единичных значений симметричных неизвестных в основной системе метода сил.
8. Вычислить коэффициенты канонических уравнений метода сил для симметричной задачи.
9. Проверить эти коэффициенты.
10. Построить эпюру моментов в основной системе метода сил от симметричной нагрузки.
11. Вычислить свободные члены канонических уравнений метода сил для симметричной задачи.
12. Решая систему канонических уравнений, определить симметричные неизвестные.
13. Построить эпюру изгибающих моментов в заданной системе для симметричной задачи.
14. Построить эпюры моментов от единичных значений обратносимметричных неизвестных в основной системе метода сил.
15. Вычислить коэффициенты канонических уравнений метода сил для обратносимметричной задачи.
16. Проверить эти коэффициенты.
17. Построить эпюру моментов в основной системе метода сил от обратносимметричной нагрузки.
18. Вычислить свободные члены канонических уравнений метода сил для обратносимметричной задачи.
19. Решая систему канонических уравнений, определить обратносимметричные неизвестные.
20. Построить эпюру изгибающих моментов в заданной системе для обратносимметричной задачи.
21. Построить эпюру изгибающих моментов в заданной системе от заданной нагрузки.
22. Построить эпюры поперечных и продольных сил в заданной раме.
23. Найти горизонтальные и вертикальные опорные реакции.
24. Сделать статические проверки расчета.
25. Сделать кинематические проверки расчета.
26. Вычислить горизонтальное перемещение $\Delta_k^{\text{гор}}$ и угол поворота φ_k сечения k .

Исходные данные к схемам:

№ строки	Схема	l , м	h , м
1	I	6	4
2	II	4	5
3	III	7	6
4	IV	8	6
5	V	6	5
6	VI	4	4
7	VII	7	4
8	VIII	8	5
9	IX	6	6
0	X	4	6

№ строки	F , кН	q , кН/м	l_1	l_2	l_3
1	50	10	$3l$	$2l$	l
2	60	20	$3l$	l	$2l$
3	70	30	$4l$	$2l$	$3l$
4	80	40	$4l$	l	$3l$
5	50	50	$3l$	$2l$	$2l$
6	60	10	$3l$	l	l
7	70	20	$4l$	$2l$	l
8	80	30	$4l$	l	$2l$
9	50	40	$3l$	$2l$	$3l$
0	60	50	$3l$	l	$2l$





Оценочные средства «Блок D»

(оценочные средства, используемые в рамках промежуточного контроля знаний)

Перечень вопросов для промежуточной аттестации (экзамен)

1. История развития строительной механики.
2. Определение усилий в стержнях простейших ферм графическим способом. Диаграмма Максвелла-Кремоны.
3. Расчетная схема сооружения. Соединения её элементов.
4. Понятие о линиях влияния.
5. Расчёт статически определимых систем. Опорные устройства. Виды нагрузок.
6. Шпренгельные системы, их виды и категории. Экономическая целесообразность.
7. Классификация сооружений и расчётных схем.
8. Механические свойства материалов конструкций. Диаграмма Прандтля.
9. Определение невыгоднейшего положения нагрузки на сооружение. Эквивалентная нагрузка.
10. Условия геометрической неизменяемости стержневых систем.
11. Определение усилий для многопролётных статически определимых балках от неподвижной нагрузки.
12. Условия статической определимости геометрически неизменяемых стержневых систем.
13. Кратность шарнира. Простой, кратный, полный и неполный шарнир.
14. Принцип независимости действия сил.
15. Понятие об арке и сравнение её с балкой.
16. Основные допущения строительной механики и их следствия.
17. Основные правила образования геометрически неизменяемых систем.
18. Преимущества и недостатки балки Семиколенова по сравнению с неразрезной балкой, области применения.
19. Определение внутренних усилий в трёхшарнирной арке.
20. Метод сечений, их виды и применение.
21. Абсолютно необходимые и условно необходимые связи.
22. Метод замены связей. Принцип и область применения.
23. Правило Верещагина.
24. Работа внешних и внутренних сил.
25. Формулы трапеций и Симпсона.
26. Связь между деформациями и перемещениями.
27. Построение линий влияния в балках кинематическим методом.
28. Построение линий влияния в произвольном сечении трёхшарнирной арки.
29. Понятие о ферме. Классификация ферм.
30. Определение усилий с помощью линий влияния.
31. Формула Чебышева.
32. Многопролётные статически определимые балки. Правила расстановки шарниров.
33. Трёхшарнирные арочные фермы и комбинированные системы.

34. Изгибающие моменты, продольные и поперечные силы в сечении стержня.
35. Трёхшарнирные распорные системы, их преимущества и отличия от безраскосных систем.
36. Использование дифференциальных зависимостей при построении эпюр M , Q .
37. Построение линий влияния, реакций и внутренних усилий в балке закреплённой одним концом.
38. Матричная форма расчёта усилий.
39. Построение линий влияния при узловой передаче нагрузки.
40. Многопролётные статически определимые балки. Построение поэтажной схемы.
41. Действительная и возможная работа внешних и внутренних сил.
42. Очертания оптимальных осей трёхшарнирной арки.
43. Исследования неизменяемости ферм.
44. Определение усилий в стержнях сложных ферм.
45. Определение числа степеней свободы.
46. Определение усилий в стержнях простейших ферм.
47. Необходимые и достаточные условия геометрической неизменяемости плоской системы.
48. Основные отличия графика линии влияния усилий от эпюры усилий.
49. Введение шарниров в жесткие узлы фермы. Назначение.
50. Мгновенно-изменяемые системы.
51. Определение перемещений от температурных воздействий и неравномерной осадки опор.
52. Воздействие нагрузок на сооружения.
53. Подвижная нагрузка при расчёте трёхшарнирных арок.
54. Общие понятия о висячих системах.
55. Плоские фермы, их виды и назначение.
56. Понятие о расчёте вантовых ферм.
57. Правило построения линий влияния.
58. Теорема Бетти о взаимности работ.
59. Построение линий влияния в элементах консольных ферм.
60. Теорема Кастильяно.

Перечень вопросов для промежуточной аттестации (зачет)

1. Степень статической неопределимости системы. Число степеней свободы.
2. Степень статической неопределимости замкнутого бесшарнирного контура.
3. Основные свойства статически неопределимых систем.
4. Неизвестные метода сил.
5. Статическая неопределимость. Основная идея метода сил.
6. Абсолютно необходимые и условно необходимые связи при образовании основной системы.
7. Основная система метода сил.
8. Эквивалентная система метода сил.

9. Метод сил. Эпюры M , Q , N в симметричных системах от симметричного воздействия.
10. Метод сил. Эпюры M , Q , N в симметричных системах от кососимметричного воздействия.
11. Метод сил. Способ группировки неизвестных.
12. Рациональная основная система метода сил для ферм.
13. Система канонических уравнений метода сил. Главные, побочные и грузовые перемещения.
14. Способы построения окончательных эпюр M , Q , N в методе сил.
15. Последовательность расчета статически неопределимых систем методом сил.
16. Особенности расчета рам с упругоподатливыми опорами методом сил.
17. Свободные члены канонических уравнений при расчете на тепловое воздействие и смещение опор.
18. Идея метода перемещений. Определение числа неизвестных.
19. Неизвестные метода перемещений.
20. Основные гипотезы при расчете методом перемещений.
21. Канонические уравнения метода перемещений.
22. Метод перемещений. Построение эпюр моментов, поперечных и продольных сил.
23. Основная система метода перемещений.
24. Метод перемещений. Кинематическая (деформационная) проверка окончательной эпюры изгибающих моментов.
25. Последовательность расчета статически неопределимых систем методом перемещений.
26. Объемлющие эпюры изгибающих моментов и поперечных сил в неразрезных балках.
27. Система канонических уравнений метода перемещений при расчете на тепловое воздействие.
28. Основные неизвестные в смешанном методе. Количество неизвестных в смешанном методе.
29. Система канонических уравнений смешанного типа. Физический смысл уравнений.
30. Расчет однопролетных статически неопределимых балок.
31. Предельные состояния конструкций.
32. Машинные методы расчета конструкций стержневых систем методом перемещений в матричной форме.
33. Неизвестные и внешние силы, внутренние усилия и деформации.
34. Приведение внешних воздействий к узловой нагрузке.
35. Три стороны задачи расчета упругих стержневых систем.
36. Понятие о предельном состоянии. Разрушающие нагрузки.
37. Гипотезы теории предельного равновесия.
38. Расчет статически неопределимых ферм с учетом пластических свойств материала.
39. Учет пластических свойств материала в балке при чистом и при поперечном изгибе.

40. Пластический момент сопротивления и пластический шарнир.
41. Расчет статически неопределимых балок с учетом пластических свойств материала.
42. Основные теоремы о разрушающих нагрузках: статическая, кинематическая и о единственности решения.
43. Понятие об устойчивом и неустойчивом равновесии.
44. Устойчивость систем с одной или несколькими степенями свободы.
45. Расчет плоских рам на устойчивость методом перемещений.
46. Устойчивость плоской формы изгиба балок.
47. Метод фокусов.
48. Построение объемлющих эпюр.
49. Построение линий влияния усилий в неразрезной балке.
50. Суть метода допускаемых напряжений.
51. Суть метода предельного равновесного состояния.
52. Суть статического метода предельного равновесного состояния.
53. Условия работы сечения в пластической стадии.
54. Пластические шарниры.
55. Расчет однопролетных статически неопределимых балок.
56. Расчет неразрезных балок.
57. Основные задачи динамической теории инженерных конструкций.
58. Виды динамических нагрузок.
59. Вынужденные колебания.
60. Основные подходы, применяемые при решении задач динамики.

ОПИСАНИЕ ПОКАЗАТЕЛЕЙ И КРИТЕРИЕВ ОЦЕНИВАНИЯ КОМПЕТЕНЦИЙ, ОПИСАНИЕ ШКАЛ ОЦЕНИВАНИЯ

Критерии оценивания ответа студента на экзамене и зачете

Итоговой формой контроля знаний, умений и навыков по дисциплине в 5-ом семестре является экзамен, а в 6-ом семестре является зачет.

Экзамен проводится в письменной форме по билетам, которые включают на экзамене два теоретических вопроса и одну задачу, а на зачете один теоретический вопрос и одну задачу.

Оценка знаний студентов на **экзамене** проводится по следующим критериям:

- оценка **«отлично»** выставляется студенту, если он глубоко и прочно усвоил программный материал курса, исчерпывающе, последовательно, четко и логически стройно его излагает, умеет тесно связывать теорию с практикой, не затрудняется с ответами при видоизменении заданий, правильно обосновывает принятые решения;

- оценка **«хорошо»** выставляется студенту, если он твердо знает материал курса, грамотно и по существу излагает его, не допуская существенных неточностей в ответе на вопрос;

- оценка **«удовлетворительно»** выставляется студенту, если он имеет знания только основного материала, но не усвоил его деталей, допускает неточности, недостаточно правильные формулировки, нарушения логической последовательности в изложении программного материала;

- оценка **«неудовлетворительно»** выставляется студенту, который не знает значительной части программного материала, допускает существенные ошибки, неуверенно.

Для оценивания результатов промежуточной аттестации обучающихся по дисциплине в форме **зачета** возможно использовать следующие показатели оценивания:

- полнота изложения теоретического материала;
- правильность и/или аргументированность изложения (последовательность действий);
- значимость допущенных ошибок;
- самостоятельность ответа;
- культура речи.

Критерии оценки	Бинарная шкала
Обучающийся глубоко и прочно усвоил программный материал, исчерпывающе, последовательно, четко и логически стройно его излагает, умеет тесно увязывать теорию с практикой, свободно справляется с видоизмененными	зачтено

Критерии оценки	Бинарная шкала
вопросами, использует в ответе материал из отечественной и зарубежной литературы.	
Обучающийся не знает значительной части программного материала, допускает существенные ошибки при ответе. Не способен ответить на вопросы даже при дополнительных наводящих вопросах преподавателя.	не зачтено

Критерии оценивания выполнения практических занятий

Критерии оценки практических занятий

Критерии	Уровень		
	1	2	3
Правильность проведения расчетов	Выполнено с ошибками	Выполнено верно	Выполнено верно
Умение самостоятельно проводить расчеты	Выполнено с ошибками или не в полном объеме	Выполнено с незначительными ошибками	Выполнено верно
Способность объяснить и обосновать полученные результаты	Затрудняется	Частичное объяснение	Полное обоснование
Оформление	Неаккуратное	Имеются пометки, отклонения	Аккуратное

Если все критерии соответствуют третьему уровню, то студенту выставляется максимальный бал (отлично), если все критерии соответствуют первому уровню – минимальный (неудовлетворительно).

Критерии оценивания устного опроса

Развернутый ответ студента должен представлять собой связное, логически последовательное сообщение на заданный вопрос, показывать его умение применять определения, правила в конкретных случаях.

Критерии оценивания:

- 1) полноту и правильность ответа;
- 2) степень осознанности, понимания изученного;

3) языковое оформление ответа.

Оценка **«отлично»** ставится, если студент полно излагает материал (отвечает на вопрос), дает правильное определение основных понятий: обнаруживает понимание материала, может обосновать свои суждения, применить знания на практике, привести необходимые примеры не только из учебника, но и самостоятельно составленные: излагает материал последовательно и правильно с точки зрения норм литературного и технического языка.

Оценка **«хорошо»** ставится, если студент дает ответ, удовлетворяющий тем же требованиям, что и для оценки «отлично», но допускает 1-2 ошибки, которые сам же исправляет, и 1-2 недочета в последовательности и языковом оформлении излагаемого.

Оценка **«удовлетворительно»** ставится, если студент обнаруживает знание и понимание основных положений данной темы, но излагает материал неполно и допускает неточности в определении понятий или формулировке правил: не умеет достаточно глубоко и доказательно обосновать свои суждения и привести свои примеры: излагает материал непоследовательно и допускает ошибки в языковом оформлении излагаемого.

Оценка **«неудовлетворительно»** ставится, если студент обнаруживает незнание большей части соответствующего вопроса, допускает ошибки в формулировке определений и правил, искажающие их смысл, беспорядочно и неуверенно излагает материал. Оценка «неудовлетворительно» отмечает такие недостатки в подготовке, которые являются серьезным препятствием к успешному овладению последующим материалом.

Критерии оценивания знаний студентов при проведении тестирования

Оценка **«отлично»** выставляется при условии правильного ответа студента не менее чем 85 % тестовых заданий;

Оценка **«хорошо»** выставляется при условии правильного ответа студента не менее чем 76 % тестовых заданий;

Оценка **«удовлетворительно»** выставляется при условии правильного ответа студента не менее 61 %;

Оценка **«неудовлетворительно»** выставляется при условии правильного ответа студента менее чем на 60 % тестовых заданий.

Критерии оценивания знаний студентов при проведении рубежного контроля

Оценка **«отлично»** выставляется, если даны исчерпывающие и обоснованные ответы на все поставленные вопросы, при ответах выделялось главное, все теоретические положения умело увязывались с требованиями руководящих документов; ответы были четкими и краткими.

Оценка **«хорошо»** выставляется, если даны полные, достаточно обоснованные ответы на поставленные вопросы, при ответах не всегда выделялось главное,

отдельные положения недостаточно увязывались с требованиями руководящих документов.

Оценка **«удовлетворительно»** выставляется, если даны в основном правильные ответы на все поставленные вопросы, но без должной глубины и обоснования, при ответах не выделялось главное и без должной логической последовательности.

Оценка **«неудовлетворительно»** выставляется, если не выполнены требования, предъявляемые к знаниям, оцениваемым «удовлетворительно».

Критерии оценивания выполнения индивидуального творческого задания

Оценка **«отлично»** выставляется, если обучающийся свободно справляется с задачами по расчету стержневых систем, анализирует полученные результаты, проявляет самостоятельность, правильно обосновывает принятое инженерное решение.

Оценка **«хорошо»** выставляется, если обучающийся правильно применяет теоретические положения при решении творческого задания, а также владеет необходимыми навыками и приемами при его выполнении.

Оценка **«удовлетворительно»** выставляется, если обучающийся при решении индивидуальных творческих задач, допускает неточности, грубые ошибки, нарушения логики.

Оценка **«неудовлетворительно»** выставляется, если обучающийся с большими затруднениями выполняет часть индивидуального творческого задания, необходимые практические компетенции не сформированы.

Раздел 3. Методические материалы, определяющие процедуры оценивания знаний, умений, навыков и (или) опыта деятельности, характеризующих этапы формирования компетенций

Процедура промежуточной аттестации проходит в соответствии с Положением о текущем, рубежном контроле успеваемости и промежуточной аттестации студентов.

Тестирование проводится с помощью автоматизированной программы «Универсальный тестовый комплекс БГТИ». Оценка проводится по балльной системе. Правильный ответ на вопрос тестового задания равен 1 баллу. Общее количество баллов по тесту равняется количеству вопросов. Общее количество вопросов принимается за 100 %, оценка выставляется по значению соотношения правильных ответов к общему количеству вопросов в процентах.

Целью проведения рубежного контроля является проверка знаний у обучающихся по соответствующим разделам дисциплины.

Рубежный контроль проводится два раза в семестр на 8 и 14 неделях по итогам изучения нескольких разделов дисциплины в соответствии с рабочей программой дисциплины (модуля). Рубежный контроль проводится в письменной форме.

Аттестационные испытания проводятся преподавателем, ведущим лекционные занятия по данной дисциплине. Во время аттестационных испытаний обучающиеся могут пользоваться программой учебной дисциплины, а также с разрешения преподавателя справочной и нормативной литературой, калькуляторами.

При подготовке к устному экзамену (зачету) экзаменуемый, как правило, ведет записи в листе устного ответа, который затем сдается экзаменатору. При проведении устного экзамена (зачета) экзаменационный билет выбирает сам экзаменуемый в случайном порядке.

Также в соответствии с п. 4.3 **«Положение о текущем, рубежном контроле успеваемости и промежуточной аттестации студентов»**: Педагогическим работником, ведущим учебную дисциплину, на основании указанных списков, а также с учетом результативности работы студента в период между вторым рубежным контролем и началом экзаменационной сессии, может быть принято решение о признании студента освоившим отдельную часть или весь объем учебного предмета, курса, дисциплины (модуля) по итогам семестра и проставлении в зачетную книжку студента:

- «зачтено» по дисциплинам, в которых учебным планом в соответствующем семестре предусмотрен зачет;

- средней арифметической текущей оценки по дисциплинам, в которых учебным планом в соответствующем семестре предусмотрены дифференцированные зачеты;

- текущей оценки по дисциплинам, изучаемым в течение двух и более семестров, за исключением последнего экзамена.