

Министерство науки и высшего образования Российской Федерации
Федеральное государственное бюджетное образовательное учреждение
высшего образования
«Оренбургский государственный университет»
Бузулукский колледж промышленности и транспорта

Предметно – цикловая комиссия общеобразовательных и общепрофессиональных дисциплин

А.А. Сальников

ОП.01 ИНЖЕНЕРНАЯ ГРАФИКА

методические указания для обучающихся по выполнению самостоятельной работы
учебной дисциплины

Бузулук 2019

Методические указания предназначены для обучающихся по специальности 23.02.07 «Техническое обслуживание и ремонт двигателей, систем и агрегатов автомобилей»

Методические указания являются приложением к рабочей программе по дисциплине ОП.01 «Инженерная графика».

Методические указания рассмотрены и утверждены на заседании ПЦК

ООПД

наименование ПЦК

протокол № 4 от "01" 02 2019г.

Председатель ПЦК

ООПД

наименование ПЦК

[Подпись]
подпись

М.Н. Алехина

расшифровка подписи

Исполнители:

преподаватель

должность

[Подпись]
подпись

А.А. Сальников

расшифровка подписи

СОДЕРЖАНИЕ

- 1 Пояснительная записка
- 2 Общие методические рекомендации к выполнению СРС
- 3 Критерии оценки графической работы
- 4 Рекомендации к выполнению самостоятельных графических работ
- 5 Учебно-методическое и информационное обеспечение

ПОЯСНИТЕЛЬНАЯ ЗАПИСКА

Методические рекомендации по выполнению самостоятельной внеаудиторной работы по дисциплине ОП.01 «Инженерная графика» предназначены для специальности 23.02.07 «Техническое обслуживание и ремонт двигателей, систем и агрегатов автомобилей»

Цель методических рекомендаций – оказание помощи студентам в выполнении внеаудиторной самостоятельной работы по дисциплине Инженерная графика.

В результате освоения учебной дисциплины и в том числе в процессе самостоятельной внеаудиторной работы студент должен уметь:

- выполнять графические изображения технологического оборудования и технологических схем в ручной и машинной графике;
- выполнять комплексные чертежи геометрических тел и проекции точек, лежащих на их поверхности, в ручной и машинной графике;
- выполнять эскизы, технические рисунки и чертежи деталей, их элементов, узлов в ручной и машинной графике;
- оформлять технологическую и конструкторскую документацию в соответствии с действующей нормативно-технической документацией;
- читать чертежи, технологические схемы, спецификации и технологическую документацию по профилю специальности;

В результате освоения учебной дисциплины студент должен знать:

- законы, методы и приемы проекционного черчения;
- классы точности и их обозначение на чертежах;
- правила оформления и чтения конструкторской и технологической документации;
- правила выполнения чертежей, технических рисунков, эскизов и схем, геометрические построения и правила вычерчивания технических деталей;
- способы графического представления технологического оборудования и выполнения технологических схем в ручной и машинной графике;
- технику и принципы нанесения размеров;
- типы и назначение спецификаций, правила их чтения и составления;
- требования государственных стандартов Единой системы конструкторской документации (ЕСКД) и Единой системы технологической документации (ЕСТД).

Внеаудиторная самостоятельная работа студентов определяется учебным планом и является обязательной для каждого студента.

В данных методических рекомендациях содержатся задания для самостоятельной работы по разделам и темам; рекомендации для студентов по выполнению графических работ; критерии оценки; приводится перечень основной и дополнительной литературы по дисциплине.

Общие методические рекомендации к выполнению СРС

Все чертежи должны быть выполнены четко, аккуратно и в соответствии с ГОСТами ЕСКД. Чертежи выполняют на листах чертежной бумаги формата, указанного в задании.

Выполнять самостоятельную работу рекомендуется в следующем порядке:

- уяснить содержание и вид задания;
- подобрать и прочитать соответствующую учебную литературу, методические пособия;

- провести работу со справочниками, ознакомиться с нормативными документами, образцами чертежей и схем;
- систематизировать полученные знания;
- составить план и последовательность выполнения заданной работы;
- выполнить заданную работу с использованием методической, учебной и справочной литературы, образцов графических работ.

Критерии оценки графической работы

Оценка «отлично»:

оформление и содержание чертежа соответствует требованиям ЕСКД;
работа выполнена в соответствии с заданием;

Оценка «хорошо»:

оформление и содержание чертежа соответствует требованиям ЕСКД, но имеются незначительные нарушения требований ЕСКД в оформлении чертежа;
работа выполнена в соответствии с заданием;

Оценка «удовлетворительно»:

неоднократные нарушения требований ЕСКД при оформлении чертежа, выполнении изображений и простановке размеров;
незначительные отклонения от задания;
неаккуратное выполнение чертежа.

Оценка «неудовлетворительно»:

неоднократные нарушения требований ЕСКД при оформлении чертежа, выполнении изображений и простановке размеров;
значительные отклонения от задания;
неаккуратное выполнение чертежа.

Рекомендации к выполнению самостоятельных графических работ

Самостоятельная работа «Линии чертежа».


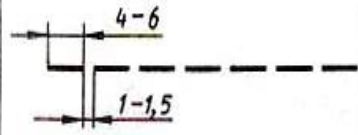
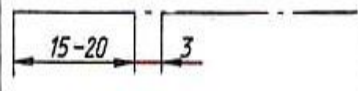


Варианты задания выдаются преподавателем.

Цель работы: закрепить навыки вычерчивания различных типов линий в соответствии с ГОСТ 2.303-68

Задание: на формате А4 вычертить указанные типы линий с соблюдением заданных размеров.

Требования к выполнению задания: работу выполнить в полном объеме, в соответствии с заданием и требованиями ГОСТа.

Таблица 1

Наименование линий	Начертание линий	Толщина линий	Карандаш*
Сплошная толстая основная		$S=0,6...0,8$ мм	М – ТМ
Штриховая		$S/2$	ТМ
Штрихпунктирная		$S/3$	Т
Сплошная тонкая		$S/3$	2Т
Волнистая		$S/3$	ТМ

* При обводке окружностей рекомендуется брать грифель на номер мягче, чем тот, которым обводились прямые линии такого типа.

Ответить на вопросы:

1. Какая линия применяется для изображения видимого контура?
2. Какая линия применяется для нанесения выносных и размерных линий?
3. Какая линия применяется для изображения осей симметрии и центровых линий?
4. В каких случаях используется сплошная тонкая линия?

Самостоятельная работа «Шрифты чертежные».

Варианты задания выдаются преподавателем.

Цель работы: научиться писать чертежным шрифтом в соответствии с ГОСТ 2.304-81

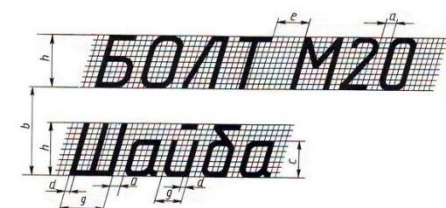
Задание: Выполнить в рабочей тетради буквы чертежных шрифтов и надписи в соответствии с ГОСТ 2.304-81, как показано на рисунке ниже.

Требования к выполнению задания:

1. При заполнении штампа выдержать конструкцию прописных и строчных букв и цифр, необходимую толщину линии шрифта.

Ответить на вопросы:

1. Чем определяется размер чертежного шрифта?
2. Чему равен угол наклона букв, цифр, знаков чертежного шрифта?



РД ГД

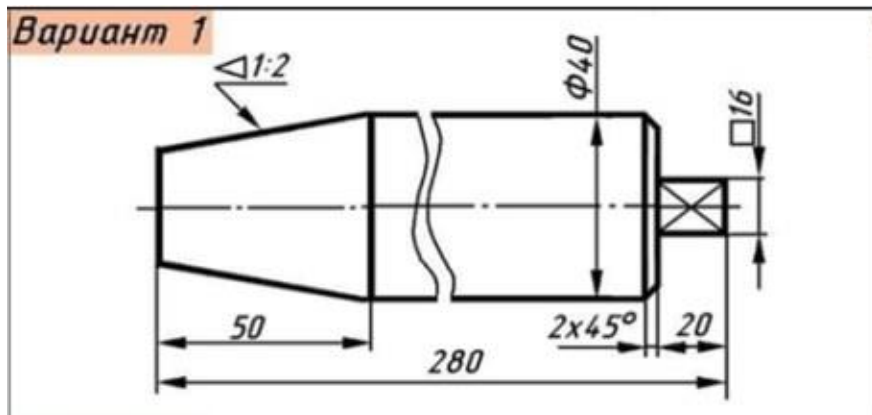
...разрез, где...

Самостоятельная работа «Выполнение рабочих чертежей деталей типа Вал».
Варианты задания выдаются преподавателем.

Цель работы: закрепить навыки выполнения простых чертежей деталей.

Задание: на листе формата А4 выполнить деталь типа Вал.

Требования к выполнению задания: выполнить чертеж, заполнить основную надпись, использовать при построении линии в соответствии с ГОСТ 2.303-68.



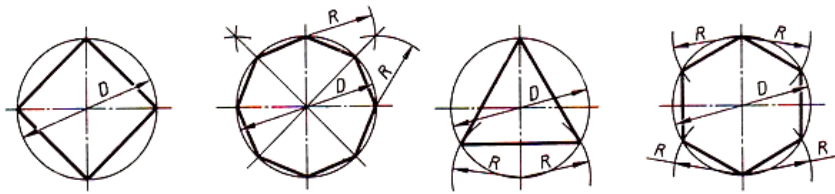
Самостоятельная работа «Выполнение различных геометрических построений».

Цель работы: закрепить навыки деления окружности на равные части.

Задание: на листе формата А4 с помощью циркуля выполнить деление окружности на 3,4,5, 6, 7, 8, 9, 10, 12 частей.

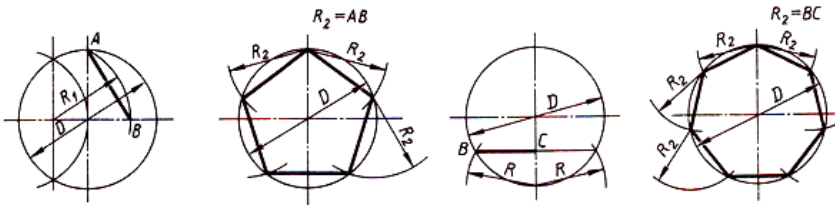
Требования к выполнению задания: линии чертежа выполнить в соответствии с ГОСТ 2.303-68, заполнить основную надпись, задание выполнить в полном объеме. Правила деления окружности показаны на рисунке ниже.

Деление окружности на равные части с помощью циркуля



Разделить окружность на 4 и 8 равных частей

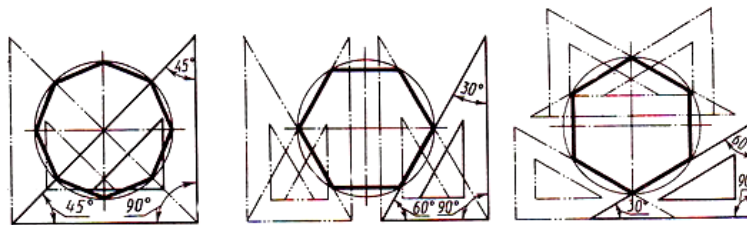
Разделить окружность на 3 и 6 равных частей



Разделить окружность на 5 равных частей

Разделить окружность на 7 равных частей

Деление окружности на равные части с помощью треугольников



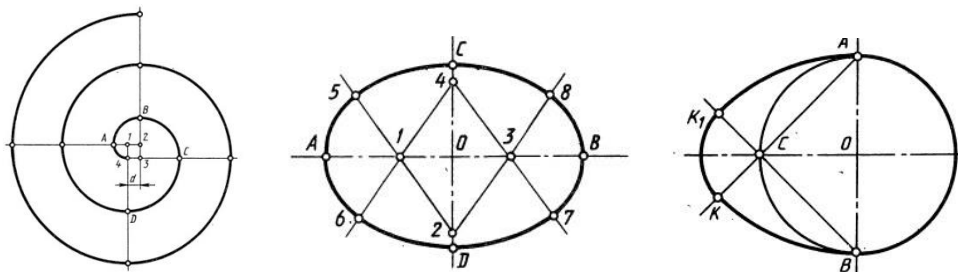
Разделить окружность на 6 и 8 равных частей

Самостоятельная работа «Коробовые кривые (завиток, овал, овоид)»

Цель работы: закрепить навыки построения коробовых кривых.

Задание: на листе формата А3 вычертить завиток, овал, овоид по размерам, данным преподавателем.

Требования к выполнению задания: задание выполнить в полном объеме в соответствии с рисунками, приведенными показанными ниже, заполнить основную надпись чертежа.

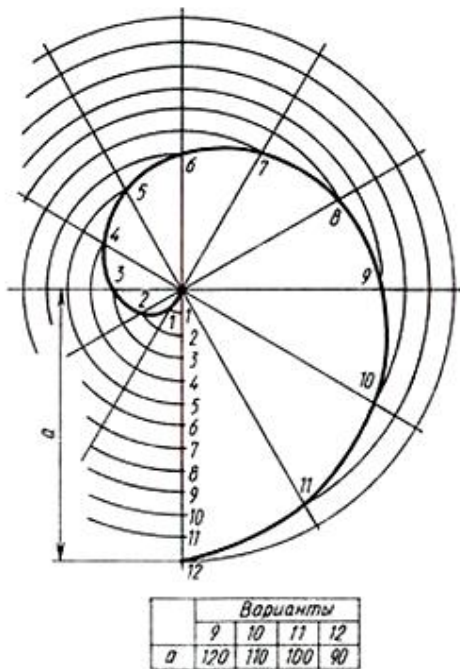


Самостоятельная работа «Лекальные кривые линии».

Цель работы: закрепить навыки построения лекальных кривых.

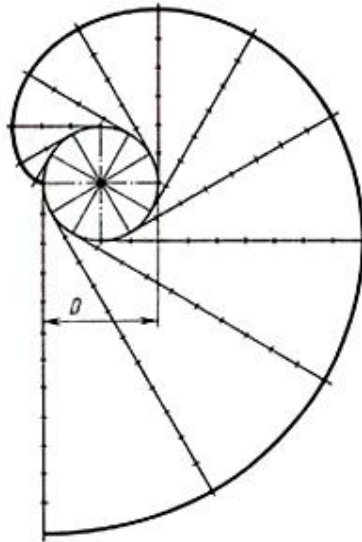
Задание: на листе формата А3 вычертить эллипс, эвольвенту окружности, параболу.

Требования к выполнению задания: задание выполнить в полном объеме в соответствии с рисунками, приведенными показанными ниже, заполнить основную надпись чертежа.

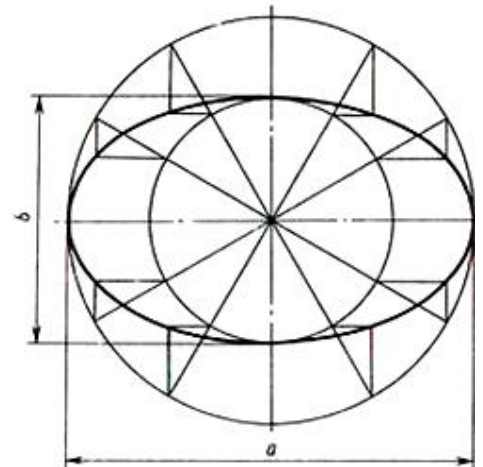


Построить спираль Архимеда, если задан ее шаг a

Варианты			
13	14	15	16
D	50	44	36



Построить involute окружности, если задан диаметр окружности



Варианты	
17	18
a	130
b	80

Построить эллипс, если заданы его большая и малая оси (a и b)

Самостоятельная работа «Проецирование точки, прямой, плоскости».

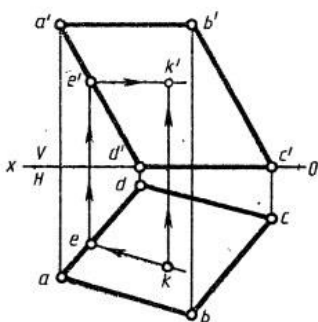
Цель работы: закрепить методы прямоугольного проецирования, научиться строить комплексные чертежи точки, прямой, плоскости.

Задание: построить комплексные чертежи точки, прямой, плоскости по заданным преподавателем координатам в рабочей тетради. На чертеже сохранить линии связи.

Ответить на вопросы:

1. Какие прямые называются прямыми общего положения?
2. Дайте определение горизонтально-, фронтально- и профильно-проецирующих прямых.
3. Дайте определение прямых уровня.

4. Назовите возможные относительные положения двух прямых линий.



Самостоятельная работа «Взаимное расположение прямой, точки и плоскости».

Цель работы: изучить взаимное расположение прямой, точки и плоскости, научиться строить комплексные чертежи и обозначать оси и плоскости.

Задание: в рабочей тетради построить фронтальную проекцию точки, принадлежащей параллелограмму, по заданной горизонтальной проекции.

