

Минобрнауки России

Бузулукский гуманитарно-технологический институт (филиал)
федерального государственного бюджетного образовательного учреждения
высшего образования
«Оренбургский государственный университет»

Кафедра общепрофессиональных и технических дисциплин

Фонд оценочных средств

по дисциплине

«Инженерная и компьютерная графика»

Уровень высшего образования

БАКАЛАВРИАТ

Направление подготовки

23.03.03 Эксплуатация транспортно-технологических машин и комплексов
(код и наименование направления подготовки)

Сервис транспортных и технологических машин и оборудования (нефтегазодобыча)
(наименование направленности (профиля) образовательной программы)

Квалификация

Бакалавр

Форма обучения

заочная

Бузулук 2024

Фонд оценочных средств предназначен для контроля знаний обучающихся по направлению подготовки 23.03.03 – Эксплуатация транспортно-технологических машин и комплексов

Фонд оценочных средств рассмотрен и утвержден на заседании кафедры общепрофессиональных и технических дисциплин

протокол № 6 от 12.02.2024 г.

декан строительно-технологического факультета _____ И.В. Завьялова
должность подпись расшифровка подписи

Исполнитель:

Доцент _____ М.А. Вильданова
должность подпись расшифровка подписи

Раздел 1. Перечень компетенций, с указанием этапов их формирования в процессе освоения дисциплины

Формируемые компетенции	Код и наименование индикатора достижения компетенции	Планируемые результаты обучения по дисциплине, характеризующие этапы формирования компетенций	Виды оценочных средств/ шифр раздела в данном документе
ПК*-7 Способен составлять и оформлять типовую техническую документацию	ПК*-7-В-1 Демонстрирует знание типовых этапов разработки и состав технической документации при проектировании объектов профессиональной деятельности	Знать: - правила оформления и чтения конструкторской и технологической документации, а также методы проецирования изображений; - способы конструктивно-геометрического представления пространственных форм; - требования государственных стандартов Единой системы конструкторской документации (ЕСКД) и Единой системы технологической документации (ЕСТД).	Блок А – задания репродуктивного уровня Тестовые вопросы Вопросы для опроса
	ПК*-7-В-2 Выполняет чертежи, изображения и схемы способами графического представления объектов	Уметь: - выполнять критический анализ и синтез информации, полученной из различных источников в ходе оформления технологической и конструкторской документации в соответствии с действующей нормативно-технической документацией	Блок В – задания реконструктивного уровня Задачи
	ПК*-7-В-6 Демонстрирует навыки работы в интерактивных графических 2D и 3D системах для выполнения и редактирования изображений и чертежей, составления спецификаций, отчетов, схем, оформления чертежно-конструкторских работ	Владеть: -навыками работы с нормативно-правовыми документами в ходе выполнения чертежей.	Блок С – задания практико-ориентированного и/или исследовательского уровня Индивидуальные творческие задачи

Раздел 2. Типовые контрольные задания и иные материалы, необходимые для оценки планируемых результатов обучения по дисциплине (оценочные средства). Описание показателей и критериев оценивания компетенций, описание шкал оценивания

Блок А

А.0 ПК*-7 Способен составлять и оформлять типовую техническую документацию

Вопрос 1 (ответ словом, числом)

Какой вид называется местным видом?

- а) вид получаемый проецированием предмета на плоскость, не параллельную ни одной из основных плоскостей проекций;
- б) изображение предмета, полученное при мысленном рассечении его одной или несколькими секущими плоскостями;
- в) изображение отдельного ограниченного места поверхности предмета;
- г) изображение, на котором показана обращенная к наблюдателю видимая часть поверхности предмета.

Правильный ответ: в

Вопрос 2 (ответ словом, числом)

Какой вид называется основным?

- а) вид получаемый проецированием предмета на плоскость, не параллельную ни одной из основных плоскостей проекций;
- б) изображение предмета, полученное при мысленном рассечении его одной или несколькими секущими плоскостями;
- в) изображение отдельного ограниченного места поверхности предмета;
- г) изображение, на котором показана обращенная к наблюдателю видимая часть поверхности предмета.

Правильный ответ г

Вопрос 3 (ответ словом, числом)

Какой вид называется дополнительным видом?

- а) вид получаемый проецированием предмета на плоскость, не параллельную ни одной из основных плоскостей проекций;
- б) изображение предмета, полученное при мысленном рассечении его одной или несколькими секущими плоскостями;
- в) изображение отдельного ограниченного места поверхности предмета;
- г) изображение, на котором показана обращенная к наблюдателю видимая часть поверхности предмета.

Правильный ответ а

Вопрос 4 (выбор одного правильного ответа)

Что называется разрезом?

- а) вид получаемый проецированием предмета на плоскость, не параллельную ни одной из основных плоскостей проекций;
- б) изображение предмета, полученное при мысленном рассечении его одной или несколькими секущими плоскостями;
- в) изображение отдельного ограниченного места поверхности предмета;
- г) изображение, на котором показана обращенная к наблюдателю видимая часть поверхности предмета.

Правильный ответ б

Вопрос 5 (выбор нескольких правильного ответа)

Какой разрез называется сложным ломанным?

- а) разрез, полученный от рассечения предмета не параллельными, а пересекающимися плоскостями;
- б) разрез, выполненный несколькими параллельными секущими плоскостями;
- в) разрез, служащий для выявления формы предмета лишь в отдельном ограниченном месте;
- г) разрез, получаемый с помощью двух и более секущих плоскостей.

Правильный ответ а

Вопрос 6 (выбор нескольких правильного ответа)

Какой разрез называется местным?

- а) разрез, полученный от рассечения предмета не параллельными, а пересекающимися плоскостями;
- б) разрез, выполненный несколькими параллельными секущими плоскостями;
- в) разрез, служащий для выявления формы предмета лишь в отдельном ограниченном месте;
- г) разрез, получаемый с помощью двух и более секущих плоскостей.

Правильный ответ в

Вопрос 7 (выбор нескольких правильного ответа)

Какой разрез называется сложным ступенчатым?

- а) разрез, полученный от рассечения предмета не параллельными, а пересекающимися плоскостями;
- б) разрез, выполненный несколькими параллельными секущими плоскостями;
- в) разрез, служащий для выявления формы предмета лишь в отдельном ограниченном месте;
- г) разрез, выполненный секущими плоскостями параллельными плоскостям проекций.

Правильный ответ г

Вопрос 8 (выбор нескольких правильного ответа)

Какие размеры не проставляют на сборочном чертеже?

- а) установочные размеры;
- б) размеры элементов деталей, которые не выдерживают в процессе сборки;
- в) эксплуатационные размеры, указывающие на расчетную и конструктивную характеристику изделия;
- г) габаритные размеры изделия.

Правильный ответ б

Вопрос 9 (выбор нескольких правильного ответа)

Какие требования не должен содержать сборочный чертеж?

- а) размеры и номера позиций составных частей, входящих в изделие;
- б) надписи, дополняющие понимание конструктивного устройства изделия;
- в) шероховатость поверхностей изделия;
- г) основную надпись.

Правильный ответ б

Вопрос 10 (выбор нескольких правильного ответа)

Какое из перечисленных правил не соответствует требованиям простановки номеров позиций на сборочном чертеже?

- а) линии-выноски и полки должны быть одной толщины – тонкие;
- б) номера позиций располагают параллельно основной надписи чертежа вне контура изображения;
- в) линию-выноску проводят сплошной тонкой линией и заканчивают точкой в пределах контура детали;
- г) шрифт номеров позиций равен номеру шрифта, принятого для размерных чисел этого чертежа.

Правильный ответ г

А.1 Вопросы для опроса

ПК*-7 Способен составлять и оформлять типовую техническую документацию

Вопрос 1

Какие прямые называются прямыми уровня и проецирующими прямыми линиями?

Критерии для оценивания

Прямые уровня — это прямые, параллельные плоскости проекций.

Проецирующие прямые — это прямые, перпендикулярные какой-либо плоскости проекции.

Вопрос 2

Что называют следами прямой линии и плоскости?

Критерии для оценивания

Следом прямой линии называется точка пересечения прямой с плоскостью проекций.

Вопрос 3

Как падает тень от прямой, параллельной плоскости, и от прямой, перпендикулярной плоскости проекции?

Критерии для оценивания

1. Тень от прямой, перпендикулярной к плоскости, совпадает с ортогональной проекцией светового луча на эту плоскость.

2. Тень, падающая на плоскость от отрезка прямой, параллельной этой плоскости, параллельна и равна отрезку прямой.

Вопрос 4

Назовите применяемые чертежные инструменты и принадлежности

Критерии для оценивания

Чертежные инструменты, приборы, посредством которых производится построение и изготовление чертежей, планов, карт, схем и т. п. К чертежным инструментам относятся чертежные доски, линейки, рейсшины, треугольники, рейсфедеры разных конструкций, циркули простые, пропорциональные, кронциркули, готвальни, специальные приборы для построения условных знаков, лекала, трафареты для надписывания чертежей, кисти, перья и т. п.

Вопрос 5

Изложите последовательность построения теней способом лучевых сечений.

Критерии для оценивания

Для построения тени, падающей от одного объекта на другой, через характерные (опорные) точки объекта проводят ряд лучевых секущих плоскостей.

Строят по точкам вспомогательные сечения.

Определяют точки пересечения ряда лучевых прямых, проведенных через характерные точки первого объекта, с построенными сечениями второго.

Вопрос 6

Что значит построение способом лучевых сечений.

Критерии для оценивания

Способ лучевых сечений — универсальный способ построения теней. Он применяется при построении как падающих, так и собственных теней сложных по форме объектов

Вопрос 7

Какие стандарты графического оформления употребляются для строительных чертежей

Критерии для оценивания

ГОСТ 21.501-2018 Система проектной документации.

Настоящий стандарт устанавливает состав и правила оформления рабочей документации архитектурных и конструктивных решений зданий и сооружений различного назначения, а также рабочей документации на строительные изделия

Вопрос 8

Какие комплекты чертежей могут составлять часть документации проекта строительного объекта?

Критерии для оценивания

ГОСТ Р 21.101-2020 Система проектной. Совокупность основных комплектов рабочих чертежей, необходимых для строительства здания или сооружения, дополненных прилагаемыми и ссылочными документами.

Вопрос 9

Правила выполнения сборочных чертежей, простановка размеров.

Критерии для оценивания

Габаритные — определяющие предельные внешние или внутренние очертания изделий.

Установочные и присоединительные — определяющие величины элементов, по которым изделия устанавливаются на месте монтажа или присоединяют к другому изделию.

Размеры крайних положений подвижных частей.

Справочные — не подлежащие выполнению по данному чертежу и указываемые для большего удобства пользования чертежом.

Вопрос 10

Нанесение номеров позиций составных частей сборочной единицы.

Критерии для оценивания

Номера позиций на чертеже проставляются после составления спецификации и наносятся на полках линий выносок, заканчивающихся точкой, которая указывает положение детали.

Номера позиций располагаются параллельно основной надписи чертежа вне контура изображения. Их группируют в колонку или строчку по возможности на одной линии вне контура изображения и, как правило, ставят один раз. Допускается повторно указывать номера позиций одинаковых составных частей.

Блок В

Оценочные средства для диагностирования сформированности уровня компетенций – «уметь»

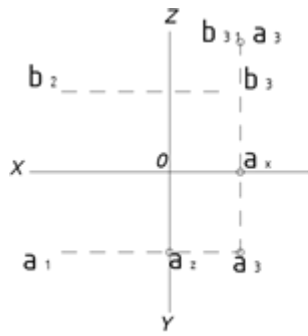
В.1 Типовые задачи:

ПК*-7 Способен составлять и оформлять типовую техническую документацию

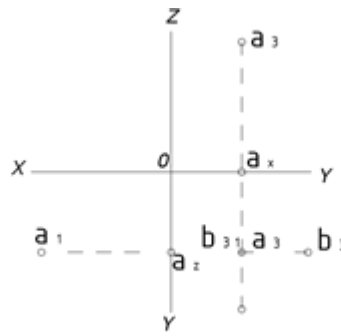
1 Построить эпюр произвольной точки А, находящейся во второй четверти пространства и удаленной от горизонтальной плоскости проекций на 32 мм, а от вертикальной плоскости проекций на 18 мм.



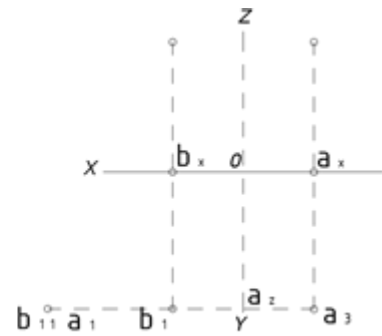
2. Дана точка А (-15, - 24, -15). Построить эпюр точки В, симметричной точке А, относительно плоскостей проекций: горизонтальной (фиг. 44), вертикальной (фиг. 45) и профильной (фиг. 46).



Ответ СТР18, Фиг.44

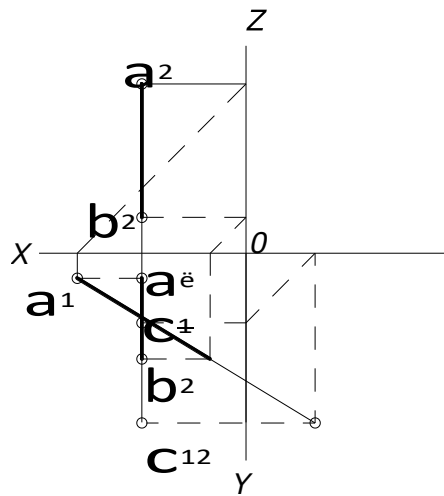


СТР18, Фиг.45



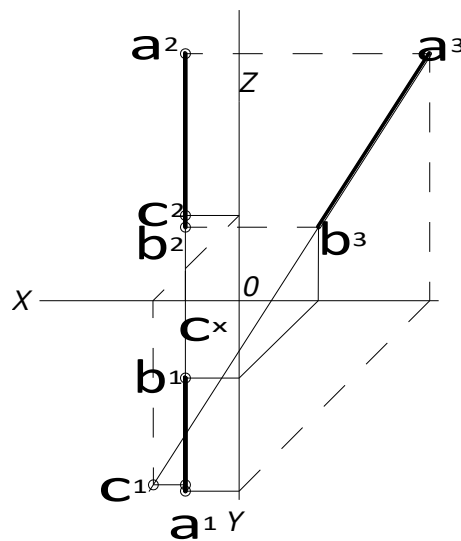
СТР18, Фиг.46

3. Даны профильная прямая АВ и вертикальная проекция (C2) точки С, лежащей на прямой. Найти горизонтальную проекцию (C) этой точки (фиг. 84).



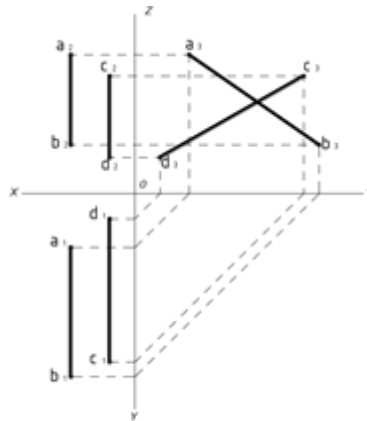
Ответ СТР29, Фиг.84

4. Даны профильная прямая АВ и горизонтальная проекция (C) точки С, лежащей на прямой. Найти вертикальную проекцию (C2) этой точки (фиг. 85).



Ответ

5. Выяснить взаимное расположение прямых АВ и CD (фиг. 121).



стр.39, фиг.121

Ответ

Блок С

С.0 Варианты заданий на выполнение курсового проекта:

Примерная тематика курсового проекта

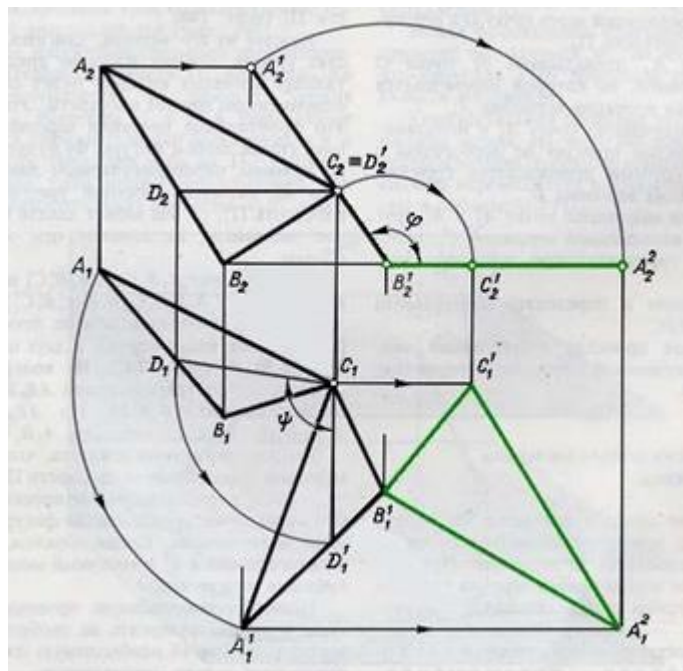
Детализирование сборочных чертежей по вариантам.

С.1 Индивидуальные творческие задания

ПК*-7 Способен составлять и оформлять типовую техническую документацию

1. Найти центр окружности описанной вокруг треугольника ABC, построить проекции этой окружности.

Предполагаемый ответ:



2. Построить тремя разными примитивами квадрат:

Предполагаемый ответ:
Отрезок, прямоугольник, пилиния.

3. Какие размеры основных форматов знаете:

Предполагаемый ответ:

Обозначение формата	Размеры сторон формата, мм
A0	841 - 1189
A1	594 - 841
A2	420 - 594
A3	297 - 420
A4	210 - 297

4. Перечислите масштабы уменьшения и увеличения:

Предполагаемый ответ:

- масштабы уменьшения – 1:2; 1:2,5; 1:4; 1:5; 1:10; 1:20; 1:25; 1:75; 1:100; 1:200; 1:400; 1:500; 1:800; 1:1000;
- масштабы увеличения – 2:1; 2,5:1; 4:1; 5:1; 10:1; 20:1; 40:1; 50:1; 100:1.

5. Типы электрических схем:

Предполагаемый ответ:

- схема структурная;
- схема функциональная;
- схема принципиальная.

Блок D - Оценочные средства, используемые в рамках промежуточного контроля знаний, проводимого в форме зачета/экзамена.

Вопросы к зачету

1. Методы преобразования чертежа: замена плоскостей проекций.
2. Основные виды аксонометрических проекций.
3. Позиционные задачи: взаимопринадлежность точки, прямой и плоскости.
4. Построение разверток развертывающихся поверхностей.
5. Кривые линии. Проекция плоских кривых.
6. Построение аксонометрических изображений.
7. Три координаты и три проекции точки и ее радиус вектора.
8. Способы образования поверхностей.
9. Многогранники: образование поверхностей, задание на эпюре Монжа, видимость ребер.
10. Поверхности параллельного переноса.
11. Взаимное расположение двух прямых линий.
12. Плоскости, касательные к нелинейчатым поверхностям.
13. Свойства ортогонального проецирования и их следствия.
14. Построение линии пересечения поверхностей: способ концентрических сфер.
15. Взаимное расположение разверток развертывающихся поверхностей.

Вопросы к экзамену

1. Правила построения разверток развертывающихся поверхностей.
2. Способы задания плоскости. Следы плоскости, правила их построения.
3. Плоскости, касательные к линейчатым поверхностям.
4. Способы задания прямой линии, положения прямой линии относительно плоскости проекций.
5. Частные случаи пересечения поверхностей второго порядка.
6. Геометрические преобразования при центральном и параллельном проецировании.
7. Циклические поверхности.
8. Проекции с числовыми отметками: прямая линия, перпендикулярная плоскости.
9. Построение линии пересечения поверхностей: способ эксцентрических сфер.
10. Частные случаи пересечения поверхностей второго порядка
11. Правила построения теней в ортогональных проекциях.
12. Применение способов преобразования чертежа к решению метрических задач: определение углов.
13. Свойства ортогонального проецирования
14. Проекции с числовыми отметками: градуирование плоскости, взаимное расположение плоскостей.
15. Построение теней в аксонометрии.

Описание показателей и критериев оценивания компетенций, описание шкал оценивания

Оценивание выполнения тестов

4-балльная шкала	Показатели	Критерии
Отлично	1. Полнота выполнения тестовых заданий;	Выполнено более 95 % заданий предложенного теста, в заданиях открытого типа дан полный, развернутый ответ на поставленный вопрос
Хорошо	2. Своевременность выполнения;	
Удовлетворительно	3. Правильность ответов на вопросы;	Выполнено от 75 до 95 % заданий предложенного теста, в заданиях открытого типа дан полный, развернутый ответ на поставленный вопрос; однако были допущены неточности в определении понятий, терминов и др.
	4. Самостоятельность тестирования.	
Неудовлетворительно		Выполнено от 50 до 75 % заданий предложенного теста, в заданиях открытого типа дан неполный ответ на поставленный вопрос, в ответе не присутствуют доказательные примеры, текст со стилистическими и орфографическими ошибками.
		Выполнено менее 50 % заданий предложенного теста, на поставленные вопросы ответ отсутствует или неполный, допущены существенные ошибки в теоретическом материале (терминах, понятиях).

Оценивание выполнения практического задания

4-балльная шкала	Показатели	Критерии
Отлично	1. Полнота выполнения;	Задание решено самостоятельно. Студент учел все условия задачи, правильно определил статьи нормативно-правовых актов, полно и обоснованно решил правовую ситуацию
Хорошо	2. Своевременность выполнения;	
		3. Последовательность и рациональность выполнения;
	4. Самостоятельность решения;	
	5. способность анализировать и обобщать информацию.	
	6. Способность делать обоснованные выводы на основе интерпретации информации, разъяснения;	
	7. Установление причинно-следственных связей, выявление закономерности;	

Удовлетворительно		Задание решено с подсказками преподавателя. Студент учел не все условия задачи, правильно определил некоторые статьи нормативно-правовых актов, правильно решил правовую ситуацию, но не сумел дать полного и обоснованного ответа
Неудовлетворительно		Задание не решено.

Оценивание эссе

4-балльная шкала	Показатели	Критерии
Отлично	1 наличие логической структуры построения текста (вступление с постановкой проблемы; основная часть, разделенная по основным идеям; заключение с выводами, полученными в результате рассуждения);	Логически и лексически грамотно изложенный, содержательный и аргументированный текст, подкрепленный знанием литературы и источников по рассматриваемому вопросу, ссылка на новейшие цивилистические исследование, проводившиеся по данному вопросу, использование современных статистических данных
Хорошо	2 наличие четко определенной личной позиции по теме эссе; 3 адекватность аргументов при обосновании личной позиции 4 стиль изложения (использование профессиональных терминов, цитат, стилистическое построение фраз, и т.д.)	Логически и лексически грамотно изложенный, содержательный и аргументированный текст, подкрепленный знанием литературы и источников по рассматриваемому вопросу, ссылка на цивилистические исследование, проводившиеся по данному вопросу, использование современных статистических данных
Удовлетворительно	5 эстетическое оформление работы (аккуратность, форматирование текста, выделение и т.д.)	Текст с незначительным нарушением логики изложения материала, допущены неточности (при ссылках на нормативно-правовые акты, статистику) без использования статистических данных либо с использованием явно устаревших материалов
Неудовлетворительно		Не вполне логичное изложение материала при наличии неточностей, незнание литературы, источников по рассматриваемому вопросу

Оценивание ответа на зачете

Бинарная шкала	Показатели	Критерии
Зачтено	1. Полнота изложения теоретического материала; 2. Полнота и правильность решения практического задания;	1 Дан полный, в логической последовательности развернутый ответ на поставленный вопрос, где он продемонстрировал знания предмета в полном объеме учебной программы,

Бинарная шкала	Показатели	Критерии
	<p>3. Правильность и/или аргументированность изложения (последовательность действий);</p> <p>4. Самостоятельность ответа;</p> <p>5. Культура речи.</p>	<p>достаточно глубоко осмысливает дисциплину, самостоятельно, и исчерпывающе отвечает на дополнительные вопросы, приводит собственные примеры по проблематике поставленного вопроса, решил предложенные практические задания без ошибок.</p> <p>1 Дан развернутый ответ на поставленный вопрос, где студент демонстрирует знания, приобретенные на лекционных и семинарских занятиях, а также полученные посредством изучения обязательных учебных материалов по курсу, дает аргументированные ответы, приводит примеры, в ответе присутствует свободное владение монологической речью, логичность и последовательность ответа. Однако допускается неточность в ответе. Решил предложенные практические задания с небольшими неточностями.</p> <p>2 Дан ответ, свидетельствующий в основном о знании процессов изучаемой дисциплины, отличающийся недостаточной глубиной и полнотой раскрытия темы, знанием основных вопросов теории, слабо сформированными навыками анализа явлений, процессов, недостаточным умением давать аргументированные ответы и приводить примеры, недостаточно свободным владением монологической речью, логичностью и последовательностью ответа. Допускается несколько ошибок в содержании ответа и решении практических заданий.</p>
Не зачтено		<p>Дан ответ, который содержит ряд серьезных неточностей, обнаруживающий незнание процессов изучаемой предметной области, отличающийся неглубоким раскрытием темы, незнанием основных вопросов теории, несформированными навыками анализа явлений, процессов, неумением давать аргументированные ответы, слабым владением монологической речью, отсутствием логичности и последовательности. Выводы поверхностны. Решение практических заданий не выполнено, т.е студент не способен ответить на вопросы даже при дополнительных наводящих вопросах преподавателя.</p>

Раздел 3. Методические материалы, определяющие процедуры оценивания знаний, умений, навыков и (или) опыта деятельности, характеризующих этапы формирования компетенций

Основными этапами формирования компетенций по дисциплине при изучении студентами дисциплины являются последовательное изучение содержательно связанных между собой разделов.

При оценивании результатов обучения: знания, умения, навыки и/или опыта деятельности (владения) в процессе формирования заявленных компетенций используются различные формы оценочных средств текущего, рубежного и итогового контроля (промежуточной аттестации).

Таблица - Формы оценочных средств

№ п/п	Наименование оценочного средства	Краткая характеристика оценочного средства	Представление оценочного средства в фонде
1	Практические задания и задачи	<p>Различают задачи и задания:</p> <p>а) репродуктивного уровня, позволяющие оценивать и диагностировать знание фактического материала (базовые понятия, алгоритмы, факты) и умение правильно использовать специальные термины и понятия, узнавание объектов изучения в рамках определенного раздела дисциплины;</p> <p>б) реконструктивного уровня, позволяющие оценивать и диагностировать умения синтезировать, анализировать, обобщать фактический и теоретический материал с формулированием конкретных выводов, установлением причинно-следственных связей;</p> <p>в) творческого уровня, позволяющие оценивать и диагностировать умения, интегрировать знания различных областей, аргументировать собственную точку зрения.</p> <p>Рекомендуется для оценки знаний умений и владений студентов.</p> <p>Форма предоставления ответа студента: письменная или работа в системе электронного обучения Moodle.</p>	Комплект задач и заданий
2	Тест	Система стандартизированных простых и комплексных заданий, позволяющая автоматизировать процедуру измерения уровня знаний, умений и владений обучающегося.	Фонд тестовых заданий

№ п/п	Наименование оценочного средства	Краткая характеристика оценочного средства	Представление оценочного средства в фонде
		<p>Рекомендуется для оценки знаний, умений и владений студентов.</p> <p>Используется веб-приложение «Универсальная система тестирования БГТИ». На тестирование отводится 60 минут. Каждый вариант тестовых заданий включает 20 вопросов. За каждый правильный ответ на вопрос дается 1 балл. Оценка «зачтено» выставляется студенту, если он набрал 50 % правильных ответов. Оценка «не зачтено» ставится, если студент набрал менее 50 % правильных ответов.</p>	
3	Зачет	<p>Средство, позволяющее оценить знания, умения и владения обучающегося по учебной дисциплине. Рекомендуется для оценки знаний, умений и владений студентов.</p> <p>Работы студента может быть принято решение о признании студента освоившим отдельную часть или весь объем учебного предмета по итогам семестра и проставлении в зачетную книжку студента –«зачтено». Студент, не выполнивший минимальный объем учебной работы по дисциплине, не допускается к сдаче зачета.</p> <p>Зачет сдается в устной форме или в форме тестирования.</p>	Комплект билетов.