

МИНОБРНАУКИ РОССИИ

Бузулукский гуманитарно-технологический институт
(филиал) федерального государственного бюджетного образовательного
учреждения высшего образования
«Оренбургский государственный университет»

Кафедра промышленного и гражданского строительства

**Фонд
оценочных средств**

по дисциплине «Металлические конструкции»

Уровень высшего образования

БАКАЛАВРИАТ

Направление подготовки

08.03.01 Строительство

(код и наименование направления подготовки)

Промышленное и гражданское строительство
(наименование направленности (профиля) образовательной программы)

Квалификация

Бакалавр

Форма обучения

Очно-заочная

Год набора 2024

Фонд оценочных средств предназначен для контроля знаний обучающихся по направлению подготовки 08.03.01 Строительство по дисциплине «Металлические конструкции»

Фонд оценочных средств рассмотрен и утвержден на заседании кафедры

промышленного и гражданского строительства

наименование кафедры

протокол № 6 от « 12 » февраля 2024 г.

Декан

Строительно-технологический факультет

наименование факультета

подпись

И.В. Завьялова

расшифровка подписи

Исполнители:

ст. преподаватель

должность

подпись

А.В. Дорошин

расшифровка подписи

**Раздел 1 – Перечень компетенций,
с указанием этапов их формирования в процессе
освоения дисциплины**

Процесс изучения дисциплины направлен на формирование следующих результатов обучения

<i>Код и наименование формируемых компетенций</i>	<i>Код и наименование индикатора достижения компетенции</i>	<i>Планируемые результаты обучения по дисциплине, характеризующие этапы формирования компетенций</i>	<i>Типы контроля</i>	<i>Виды оценочных средств по уровню сложности / шифр раздела в данном документе</i>
ПК*-2 Способен выполнять работы по архитектурно-строительному проектированию зданий и сооружений промышленного и гражданского назначения	ПК*-2-В-4 Назначение основных параметров строительной конструкции здания (сооружения) промышленного и гражданского назначения. Корректировка основных параметров по результатам расчетного обоснования строительной конструкции здания (сооружения) промышленного и гражданского назначения	<p><u>Знать:</u></p> <ul style="list-style-type: none"> - методики расчета металлических конструкций; - требования нормативно-технической и проектной документации к составу и качеству проектной документации по расчету и проектированию элементов и конструкций из металла; - требования нормативно-технической и технологической документации к составу и содержанию проектной документации. 	Тестирование по лекционному материалу. Устное индивидуальное собеседование – опрос. Письменные контрольные работы (рубежный контроль).	Задания репродуктивного уровня, позволяющие оценивать и диагностировать знание фактического материала (базовые понятия, алгоритмы, факты) и умение правильно использовать специальные термины и понятия, узнавание объектов изучения в рамках определенного раздела дисциплины (модуля) / Блок А
		<p><u>Уметь:</u></p> <ul style="list-style-type: none"> - подбирать сечения; - проектировать соединения металлических конструкции в соответствии с техническим заданием на основе современной нормативной документации; - оформлять текстовые, табличные, графические и другие приложения по результатам расчетов; - использовать практическую 	Выполнение письменных практических работ.	Задания реконструктивного уровня, позволяющие оценивать и диагностировать умения синтезировать, анализировать, обобщать фактический и теоретический материал с формулированием конкретных выводов, установлением причинно-следственных связей / Блок Б
		<ul style="list-style-type: none"> - оформлять текстовые, табличные, графические и другие приложения по результатам расчетов; - использовать практическую 	Выполнение курсового проекта.	Задания курсового проекта, позволяют оценивать и диагностировать умения, интегрировать знания различных областей, аргументировать собственную точку зрения / Блок С

<i>Код и наименование формируемых компетенций</i>	<i>Код и наименование индикатора достижения компетенции</i>	<i>Планируемые результаты обучения по дисциплине, характеризующие этапы формирования компетенций</i>	<i>Типы контроля</i>	<i>Виды оценочных средств по уровню сложности / шифр раздела в данном документе</i>
		ценность определенных профессиональных положений. <u>Владеть:</u> - навыками проектирования элементов и соединений; - навыками предварительного технико-экономического обоснования принятых решений; - навыками разработки проектной и рабочей технической документации; - основными принципами назначения состава и объема проектных работ.		
ПК*-3 Способен проводить расчетное обоснование и конструирование строительных конструкций зданий и сооружений промышленного и гражданского назначения	ПК*-3-В-1 Выбор исходной информации и нормативно-технических документов для выполнения расчётного обоснования проектных решений здания (сооружения) промышленного и гражданского назначения. Выбор нормативно-технических документов, устанавливающих требования к расчётному обоснованию	<u>Знать:</u> - основные нормативные документы, используемые при проектировании металлических конструкций зданий (сооружений) промышленного и гражданского назначения; - принципы проектирования металлических конструкций различного назначения. <u>Уметь:</u>	Тестирование по лекционному материалу. Устное индивидуальное собеседование – опрос. Письменные контрольные работы (рубежный контроль).	Задания репродуктивного уровня, позволяющие оценивать и диагностировать знание фактического материала (базовые понятия, алгоритмы, факты) и умение правильно использовать специальные термины и понятия, узнавание объектов изучения в рамках определенного раздела дисциплины (модуля) / Блок А

<i>Код и наименование формируемых компетенций</i>	<i>Код и наименование индикатора достижения компетенции</i>	<i>Планируемые результаты обучения по дисциплине, характеризующие этапы формирования компетенций</i>	<i>Типы контроля</i>	<i>Виды оценочных средств по уровню сложности / шифр раздела в данном документе</i>
	<p>проектного решения здания (сооружения) промышленного и гражданского назначения ПК*-3-В-2 Сбор нагрузок и воздействий на здание (сооружение) промышленного и гражданского назначения. Определение условий работы элемента строительных конструкций при восприятии внешних нагрузок. Обеспечение пространственной жесткости здания (сооружения) при действии эксплуатационных нагрузок ПК*-3-В-3 Выбор методики расчётного обоснования проектного решения конструкции здания (сооружения) промышленного и гражданского назначения ПК*-3-В-4 Выбор параметров расчетной схемы здания (сооружения), строительной конструкции здания (сооружения) промышленного и гражданского назначения. Выполнение расчетов строительной конструкции, здания (сооружения), основания по первой, второй</p>	<p>- выбирать, обосновывая свой выбор, материал для металлических конструкций зданий и сооружений, типы сечений элементов, расчетную схему конструкции; - определять эксплуатационные и монтажные нагрузки на металлические конструкции каркасов зданий и сооружений; - выполнять расчеты металлических конструкций и их узлов на прочность, устойчивость и жесткость в соответствии с действующими нормативными документами; - выполнять чертежи металлических конструкций на стадиях КМ и КМД; - представлять и защищать результаты работ по расчетному обоснованию и конструированию металлических конструкций зданий промышленного и гражданского назначения. Владеть: - методикой расчета металлических конструкций и</p>	<p>Выполнение письменных практических работ.</p> <p>Выполнение курсового проекта.</p>	<p>Задания реконструктивного уровня, позволяющие оценивать и диагностировать умения синтезировать, анализировать, обобщать фактический и теоретический материал с формулированием конкретных выводов, установлением причинно-следственных связей / Блок Б</p> <p>Задания курсового проекта, позволяют оценивать и диагностировать умения, интегрировать знания различных областей, аргументировать собственную точку зрения / Блок С</p>

<i>Код и наименование формируемых компетенций</i>	<i>Код и наименование индикатора достижения компетенции</i>	<i>Планируемые результаты обучения по дисциплине, характеризующие этапы формирования компетенций</i>	<i>Типы контроля</i>	<i>Виды оценочных средств по уровню сложности / шифр раздела в данном документе</i>
	<p>группам предельных состояний ПК*-3-В-5 Конструирование и графическое оформление проектной документации на строительную конструкцию ПК*-3-В-6 Представление и защита результатов работ по расчетному обоснованию и конструированию строительной конструкции здания (сооружения) промышленного и гражданского назначения</p>	<p>их узлов; - способами конструирования элементов металлических конструкций и их соединений; - навыками контроля соответствия разрабатываемой проектной документации стадий КМ и КМД действующим нормативным документам.</p>		

Раздел 2 – Оценочные средства

Оценочные средства «Блок А»
(оценочные средства для диагностирования сформированности уровня компетенций – «знать»)

А.1 Тестовые задания

1. Наиболее легкими и транспортабельными являются ...

- а) металлические конструкции;
- б) железобетонные конструкции;
- в) деревянные конструкции.

2. Антенные устройства, опоры воздушных ЛЭП, вытяжные башни и т.п. относятся к виду инженерных сооружений;

- а) высотные;
- б) листовые;
- в) большепролетные;
- г) эстакады.

3. Достоинством металлических конструкций является

- а) стойкость против коррозии;
- б) высокая огнестойкость;
- в) надежность;
- г) широкое применение в районах Крайнего Севера.

4. Достоинством металлических конструкций является

- а) стойкость против коррозии;
- б) высокая огнестойкость;
- в) широкое применение в районах Крайнего Севера;
- г) способность к восприятию значительных нагрузок при относительной легкости.

5. Достоинством металлических конструкций является

- а) стойкость против коррозии;
- б) непроницаемость;
- в) высокая огнестойкость;
- г) широкое применение в районах Крайнего Севера.

6. Достоинством металлических конструкций является

- а) стойкость против коррозии;
- б) высокая огнестойкость;
- в) индустриальность изготовления;
- г) широкое применение в районах Крайнего Севера.

7. Достоинством металлических конструкций является

- а) стойкость против коррозии;
- б) ремонтпригодность;
- в) высокая огнестойкость;
- г) широкое применение в районах Крайнего Севера.

8. Недостатком металлических конструкций является

- а) невысокая надежность;
- б) малая индустриальность;
- в) сложность ремонта и реконструкции;
- г) подверженность коррозии.

9. Недостатком металлических конструкций является

- а) невысокая надежность;
- б) сравнительно малая огнестойкость;
- в) малая индустриальность;
- г) сложность ремонта и реконструкции.

10. Резервуары, газгольдеры, бункеры, силосы и т.п. относятся к виду инженерных сооружений

- а) листовые;
- б) высотные;
- в) большепролетные;
- г) эстакады.

11. Достоинство металлических конструкций, основанное на высокой плотности металла

- а) непроницаемость;
- б) легкость;
- в) надежность;
- г) ремонтпригодность.

12. Достоинство металлических конструкций, которое является особенно важным при изготовлении резервуаров и газгольдеров;

- а) легкость;
- б) надежность;
- в) ремонтпригодность;
- г) непроницаемость.

13. Непроницаемость – это достоинство металлических конструкций, которое является особенно важным при проектировании

- а) опор ЛЭП;
- б) мостов;
- в) резервуаров;

г) большепролетных зданий.

14. Достоинство металлических конструкций, которое характеризуется исключением или сокращением до минимума тяжелого ручного труда

- а) индустриальность изготовления;
- б) легкость;
- в) надежность;
- г) ремонтпригодность.

15. Требование к металлическим конструкциям, которое определяется сроками физического и морального износа

- а) экономичность;
- б) пригодность к эксплуатации;
- в) эстетичность;
- г) долговечность.

16. Количество групп стальных конструкций по степени ответственности и условиям эксплуатации

- а) 2;
- б) 4;
- в) 3;
- г) 5.

17. Количество уровней ответственности зданий и сооружений

- а) 3;
- б) 2;
- в) 4;
- г) 5.

18. Емкости, предназначенные для хранения и перегрузки сыпучих материалов - это

- а) газгольдеры;
- б) трубопроводы;
- в) бункеры;
- г) резервуары.

20. Для хранения нефтепродуктов, воды, кислот, спиртов и других жидкостей используют

- а) силосы
- б) резервуары;
- в) бункеры;
- г) газгольдеры.

21. Для хранения, смешивания и выравнивания состава газов используют

- а) силосы;

- б) бункеры;
- в) резервуары;
- г) газгольдеры.

22. Наименьший показатель относительной легкости имеет

- а) сталь;
- б) дерево;
- в) бетон;
- г) алюминиевый сплав.

23. За показатель относительной легкости материала принимают

- а) произведение плотности и прочности;
- б) отношение плотности к его расчетному сопротивлению;
- в) отношение прочности к плотности;
- г) прочность.

24. Основным принципом отечественной школы проектирования является достижение главных показателей

- а) экономия стали;
- б) повышение производительности труда при изготовлении;
- в) экономия стали, снижение трудоемкости изготовления и монтажа;
- г) снижение трудоемкости и сроков монтажа.

25. Достоинство металлических конструкций, главный показатель которого отношение плотности к расчетному сопротивлению

- а) легкость;
- б) надежность;
- в) непроницаемость;
- г) индустриальность.

26. Уровень ответственности для зданий и сооружений, отказы которых могут привести к тяжелым экономическим, социальным и экологическим последствиям

- а) I;
- б) II;
- в) III;
- г) IV.

27. Уровень ответственности для зданий и сооружений массового строительства

- а) II;
- б) I;
- в) III;
- г) IV.

28. Уровень ответственности для сооружений сезонного или вспомогательного назначения

- а) I;
- б) II;
- в) III;
- г) IV.

29. Выберите механические свойства стали:

- а) упругость;
- б) прочность;
- в) теплопроводность;
- г) пластичность.

30. Основные прочностные характеристики стали:

- а) предел упругости;
- б) предел выносливости;
- в) предел текучести;
- г) предел временного сопротивления.

31. Предел текучести – это.....

- а) предельная разрушающая нагрузка, отнесенная к первоначальной площади поперечного сечения образца;
- б) количество работы, затраченной на разрушение стандартного образца;
- в) напряжение, которое соответствует остаточному относительному удлинению после разгрузки, равному 0,2%;
- г) напряжение, которое соответствует остаточному относительному удлинению после разгрузки, равному 0,4%.

32. Вредные примеси стали:

- а) сера;
- б) марганец;
- в) кремний;
- г) фосфор.

33. Предел временного сопротивления – это.....

- а) предельная разрушающая нагрузка, отнесенная к первоначальной площади поперечного сечения образца;
- б) количество работы, затраченной на разрушение стандартного образца;
- в) напряжение, которое соответствует остаточному относительному удлинению после разгрузки, равному 0,2%;
- г) напряжение, которое соответствует остаточному относительному удлинению после разгрузки, равному 0,4%..

34. Хрупкость стали – это.....

- а) способность сопротивляться деформациям;
- б) свойство материала сохранять несущую способность в процессе деформирования;
- в) склонность к разрушению при малых деформациях;
- г) способность восстанавливать свою первоначальную форму после снятия нагрузки.

35. Выберите, способы производства стали:

- а) мартеновский;
- б) доменный;
- в) конверторный;
- г) электроплавнение.

36. Низкоуглеродистая сталь с содержанием углерода:

- а) 0,5%;
- б) 0,22%;
- в) 0,31%;
- г) 0,41%.

37. Пластичность – это.....

- а) способность сопротивляться деформациям;
- б) свойство материала сохранять несущую способность в процессе деформирования;
- в) склонность к разрушению при малых деформациях;
- г) способность восстанавливать свою первоначальную форму после снятия нагрузки.

38. Упругость – это.....

- а) способность сопротивляться деформациям;
- б) свойство материала сохранять несущую способность в процессе деформирования;
- в) склонность к разрушению при малых деформациях;
- г) способность восстанавливать свою первоначальную форму после снятия нагрузки.

39. Твердость – это.....

- а) способность сопротивляться деформациям;
- б) свойство материала сохранять несущую способность в процессе деформирования;
- в) способность сопротивляться внедрению в него более твердого тела;
- г) способность восстанавливать свою первоначальную форму после снятия нагрузки.

40. Прочность – это.....

- а) способность сопротивляться деформациям;
- б) свойство материала сохранять несущую способность в процессе деформирования;
- в) способность материала сопротивляться внешним воздействиям;
- г) способность восстанавливать свою первоначальную форму после снятия нагрузки.

41. Выбор стали зависит:

- а) характера нагружения;
- б) температуры среды;
- в) способа производства стали;
- г) способа раскисления.

42. Старение стали снижает:

- а) прочность;
- б) твердость;
- в) пластичность;
- г) порог хладноломкости.

43. При какой температуре наступает температурная пластичность и сталь теряет свою несущую способность:

- а) 250-300 градусов;
- б) 400 градусов;
- в) 450-500 градусов;
- г) 600-650 градусов.

44. По химическому составу стали подразделяются:

- а) кипящие;
- б) углеродистые;
- в) легированные;
- г) спокойные.

45. По степени раскисления стали подразделяются:

- а) кипящие;
- б) углеродистые;
- в) легированные;
- г) спокойные.

46. Воздействие углерода на сталь:

- а) повышает прочность;
- б) ухудшает свариваемость;
- в) снижает прочность;
- г) повышает красноломкость.

47. Воздействие фосфора на сталь:

- а) повышает прочность;
- б) ухудшает свариваемость;
- в) повышает хрупкость;
- г) повышает красноломкость.

48. Наиболее склонные стали к хрупкому разрушению:

- а) спокойные стали;
- б) полуспокойные стали;
- в) кипящие стали;
- г) легированные стали.

49. Нагрузки по интенсивности подразделяются:

- а) нормативные;
- б) постоянные;
- в) расчетные;
- г) сейсмические.

50. Нагрузки по характеру изменений во времени различают:

- а) постоянные;
- б) статические;
- в) динамические;
- г) временные.

51. Нагрузки по природе происхождения различают:

- а) постоянные;
- б) нагрузки от собственного веса
- в) нагрузки от кранов
- г) временные.

52. Нагрузки по продолжительности действия различают:

- а) постоянные;
- б) нагрузки от собственного веса;
- в) нагрузки от кранов
- г) временные.

53. Расчетное сопротивление стали по пределу текучести, определяют:

- а) делением нормативного сопротивления на коэффициент надежности по материалу;
- б) делением временного сопротивления на коэффициент надежности по материалу;
- в) делением временного сопротивления на коэффициент условий работы;
- г) делением нормативного сопротивления на коэффициент условий работы.

54. Расчетное сопротивление стали по временному сопротивлению, определяют:

- а) делением нормативного сопротивления на коэффициент надежности по материалу;
- б) делением временного сопротивления на коэффициент надежности по материалу;
- в) делением временного сопротивления на коэффициент условий работы;
- г) делением нормативного сопротивления на коэффициент условий работы.

55. Что обозначает γ_c :

- а) коэффициент надежности по материалу;
- б) коэффициент условий работы;
- в) коэффициент надежности по ответственности здания;
- г) коэффициент надежности по нагрузке.

56. Что обозначает γ_f :

- а) коэффициент надежности по материалу;
- б) коэффициент условий работы;
- в) коэффициент надежности по ответственности здания;
- г) коэффициент надежности по нагрузке.

57. Что обозначает γ_n :

- а) коэффициент надежности по материалу;
- б) коэффициент условий работы;
- в) коэффициент надежности по ответственности здания;
- г) коэффициент надежности по нагрузке.

58. Что обозначает γ_m :

- а) коэффициент надежности по материалу;
- б) коэффициент условий работы;
- в) коэффициент надежности по ответственности здания;
- г) коэффициент надежности по нагрузке.

59. К кратковременным нагрузкам относят:

- а) вес людей;
- б) сейсмический;
- в) ветровые;
- г) собственный вес.

60. К постоянным нагрузкам относят:

- а) вес людей;
- б) сейсмический;
- в) ветровые;
- г) собственный вес.

61. К особым нагрузкам относят:

- а) вес людей;
- б) сейсмический;
- в) ветровые;
- г) собственный вес.

62. Первая группа предельного состояния:

а) включает в себя потери несущей способности и полную непригодность конструкции к эксплуатации вследствие потери устойчивости, разрушения металла, качественного изменения конфигурации, чрезмерного развития пластических деформаций;

б) характеризуется затруднением нормальной эксплуатации сооружений или снижением долговечности вследствие появления недопустимых перемещений (прогибов, осадок опор, углов поворота, колебаний, трещин и т.п.).

63. Вторая группа предельного состояния:

а) включает в себя потери несущей способности и полную непригодность конструкции к эксплуатации вследствие потери устойчивости, разрушения металла, качественного изменения конфигурации, чрезмерного развития пластических деформаций;

б) характеризуется затруднением нормальной эксплуатации сооружений или снижением долговечности вследствие появления недопустимых перемещений (прогибов, осадок опор, углов поворота, колебаний, трещин и т.п.).

64. По форме поперечного сечения сварные швы подразделяются:

- а) стыковые;
- б) лобовые;
- в) угловые;
- г) фланговые.

65. Фланговыми называют:

- а) сварные швы, перпендикулярные линии действия усилия;
- б) сварные швы, перпендикулярные линии оси $-x$;
- в) сварные швы, перпендикулярные линии оси $-y$;
- г) сварные швы, параллельные линии действия усилия;

66. Лобовыми называют:

- а) сварные швы, перпендикулярные линии действия усилия;
- б) сварные швы, перпендикулярные линии оси $-x$;
- в) сварные швы, перпендикулярные линии оси $-y$;
- г) сварные швы, параллельные линии действия усилия;

67. Стыковые соединения листового металла выполняют:

- а) прямым швом;

- б) лобовым швом;
- в) косым швом;
- г) фланговым швом.

68. К дефектам сварного соединения относят:

- а) тонкие пленки;
- б) подломы;
- в) непровары;
- г) подрезы.

69. При отсутствии физических методов контроля расчетное сопротивление металла сварного соединения при растяжении по нормам составляет:

- а) $R_{wy} = 0,35R_y$;
- б) $R_{wy} = 0,55R_y$;
- а) $R_{wy} = 0,75R_y$;
- а) $R_{wy} = 0,85R_y$.

70. Для нерасчетных монтажных соединений применяют болты точности:

- а) А;
- б) Б;
- в) В.

71. Для соединений, воспринимающих усилия применяют болты точности:

- а) А;
- б) Б;
- в) В.

72. Какие болты получают точением:

- а) А;
- б) Б;
- в) В.

73. В обозначении класса прочности болта закодированы:

- а) химический состав стали;
- б) физические характеристики стали;
- в) механические свойства стали.

74. Балки классифицируются по статической схеме:

- а) неразрезные;
- б) разрезные;
- в) консольные;
- г) арочные.

75. Балки по типу сечения бывают:

- а) сварные;
- б) составные;
- в) прокатные;
- г) клепанные.

76. Проверку назначенного сечения балок по первому предельному состоянию выполняют:

- а) по устойчивости;
- б) по прогибу;
- в) по прочности;
- г) по трещиностойкости.

77. Проверку назначенного сечения балок по второму предельному состоянию выполняют:

- а) по устойчивости;
- б) по прогибу;
- в) по прочности;
- г) по трещиностойкости.

78. Проверку назначенного сечения балок по прочности выполняют:

- а) по устойчивости;
- б) по прогибу;
- в) по прочности;
- г) по трещиностойкости.

79. Плоские фермы:

- а) воспринимают нагрузку, приложенную только в их плоскости, и нуждаются в закреплении их связями;
- б) образуют жесткий пространственный брус, воспринимающий нагрузку в любом направлении;
- в) воспринимают нагрузку, приложенную только из плоскости.

80. Фермы имеют разную конструкцию в зависимости от назначения, нагрузок и классифицируются по статической схеме:

- а) балочные;
- б) разрезные;
- в) консольные;
- г) арочные.

81. Фермы имеют разную конструкцию в зависимости от назначения, нагрузок и классифицируются по системе решетки:

- а) балочные;
- б) треугольная;

- в) раскосная
- г) арочные.

82. Фермы балочного типа подразделяются:

- а) рамные;
- б) разрезные;
- в) консольные;
- г) арочные.

83. Расстояние между узлами пояса называют:

- а) пролет;
- б) шаг;
- в) панель;
- г) высота

84. Расстояние между опорами называют:

- а) пролет;
- б) шаг;
- в) панель;
- г) высота.

85. Расстояние между осями поясов называют:

- а) пролет;
- б) шаг;
- в) панель;
- г) высота.

86. Выбор статической схемы ферм зависит:

- а) от назначения здания;
- б) от пролета;
- в) от конструктивного решения здания;
- г) от свойств грунта.

87. На ферму действуют нагрузки:

- а) пылевые;
- б) от собственного веса;
- в) от подвешенного подъемно-транспортного оборудования;
- г) от снега.

88. Что означает μ :

- а) коэффициент надежности по материалу;
- б) коэффициент надежности по нагрузке;
- в) коэффициент устойчивости;

г) коэффициент приведения длины, зависящий от способа закрепления концов стержня.

89. Предельная гибкость сжатого опорного раскоса фермы:

- а) $210 - 60\alpha$;
- а) $120 - 60\alpha$;
- а) 400;
- а) $180 - 60\alpha$.

90. Предельная гибкость нижнего пояса фермы:

- а) $210 - 60\alpha$;
- а) $120 - 60\alpha$;
- а) 400
- а) $180 - 60\alpha$

91. Предельная гибкость верхнего пояса фермы:

- а) $210 - 60\alpha$;
- а) $120 - 60\alpha$;
- а) 400;
- а) $180 - 60\alpha$.

92. Предельная гибкость верхнего пояса фермы:

- а) $210 - 60\alpha$;
- а) $120 - 60\alpha$;
- а) 400;
- а) $180 - 60\alpha$.

93. Предельная гибкость сжатого раскоса фермы:

- а) $210 - 60\alpha$;
- а) $120 - 60\alpha$;
- а) 400;
- а) $180 - 60\alpha$.

94. Предельная гибкость растянутого раскоса фермы:

- а) $210 - 60\alpha$;
- а) $120 - 60\alpha$;
- а) 400;
- а) $180 - 60\alpha$.

95. Что означает φ :

- а) коэффициент надежности по материалу;
- б) коэффициент надежности по нагрузке;
- в) коэффициент устойчивости;
- г) коэффициент приведения длины, зависящий от способа закрепления концов стержня.

96. В зависимости от чего подбирается φ :

- а) расчетного сопротивления;
- б) нормативного сопротивления;
- в) коэффициента устойчивости;
- г) гибкости.

97. В зависимости от чего подбирается толщина фасонки в узлах фермы:

- а) расчетного сопротивления;
- б) нормативного сопротивления;
- в) усилия в элементах решетки;
- г) гибкости.

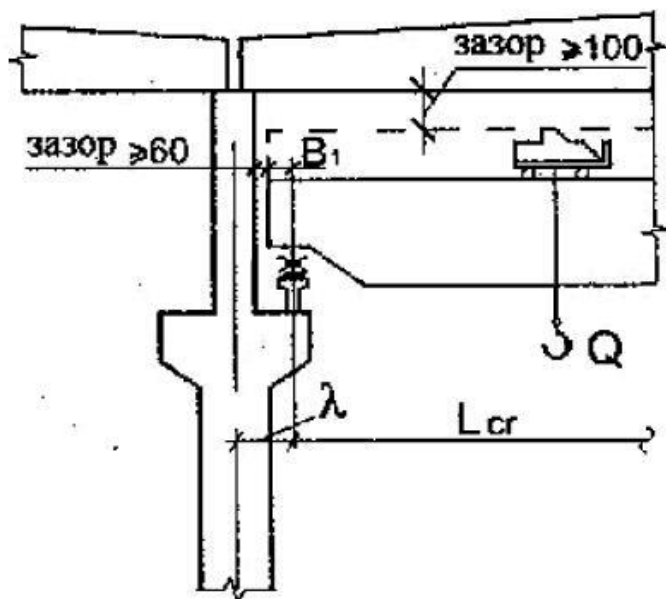
98. Конструкция опорных узлов фермы зависит:

- а) марки стали;
- б) от вида опор;
- в) усилия в элементах решетки;
- г) от вида сопряжения.

99. Что обеспечивает пространственную жесткость каркаса одноэтажного промышленного здания?

- а) колонны и фундамент;
- б) колонны и балки покрытия;
- в) горизонтальные и вертикальные связи;
- г) колонны, жесткий диск покрытия и система связей.

100. Что изображено на рисунке?



- а) габариты мостового крана;
- б) компоновка поперечной рамы;

- в) привязка;
- г) схема для определения грузоподъемности крана.

101. Сколько конструктивных схем имеют здания со скатной или плоской кровлей в системе типовых унифицированных конструкций?

- а) 3;
- б) 4;
- в) 2;
- г) 5.

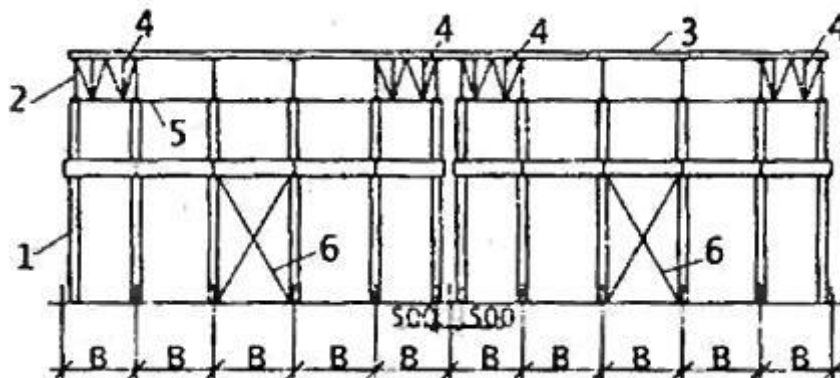
102. Нулевую привязку осей принимают когда:

- а) в зданиях оборудованных мостовыми кранами грузоподъемностью до 30 тонн, при шаге колонн 6 метров;
- б) в зданиях оборудованных мостовыми кранами грузоподъемностью до 30 тонн, при шаге колонн 12 метров;
- в) в зданиях оборудованных мостовыми кранами грузоподъемностью более 30 тонн;
- г) в зданиях оборудованных мостовыми кранами грузоподъемностью 30 тонн.

103. Через какое расстояние устраиваются температурно-усадочные швы в отапливаемом одноэтажном промышленном здании?

- а) 42 метра;
- б) 52 метра;
- в) 62 метра;
- г) 72 метра.

104. Что изображено на рисунке?



- а) Продольная рама;
- б) Система связей;
- в) Температурно-усадочный шов;
- г) Поперечная рама.

105. Унифицированные пролеты одноэтажных зданий без мостовых кранов:

- а) 12, 18, 24 м;
- б) 18, 24, 30 м;

- в) 6,10,12 м;
- г) 18,24,36 м.

106. Унифицированные пролеты одноэтажных зданий с мостовыми кранами:

- а) 12,18,24 м;
- б) 18,24,30 м;
- в) 6,10,12 м;
- г) 18,24,36 м.

107. Какая привязка применяется в зданиях без мостовых кранов либо в зданиях, оборудованных мостовыми кранами грузоподъемностью до 30т, шаге колонн 6 м и высоте от пола до низа несущих конструкций покрытия $H_0 \leq 16,2$ м?

- а) «нулевая»;
- б) «250 мм»;
- в) «500 мм»;
- г) «1000 мм» .

108. Какая привязка применяется в зданиях оборудованных мостовыми кранами грузоподъемностью до 50т включительно, при шаге колонн 6 м и высоте от пола до низа несущих конструкций покрытия $H_0 \geq 16,2$ м, а также во всех случаях при шаге колонн 12 м и высоте $H_0 > 8,4$ м?

- а) «нулевая»;
- б) «250 мм»;
- в) «500 мм» ;
- г) «1000 мм» .

109. Продолжите формулу « $H = H_r - h_r - h_{cb} + a_2$ »:

- а) H_1 ;
- б) H_2 ;
- в) H_{cr} ;
- г) H_r .

110. Продолжите формулу « $H = H_{cr} - h_r - h_{cb} + a_1$ »:

- а) H_1 ;
- б) H_2 ;
- в) H_{cr} ;
- г) H_r .

111. Общая длина колонны $H = ? + ?$:

- а) $H_1 + H_2$;
- б) $H_2 + H_r$;
- в) $H_{cr} + H_2$;
- г) $H_r + 750$.

112. Полную высоту колонны необходимо назначать кратно

- а) 250;
- б) 450;
- в) 750 ;
- г) 600.

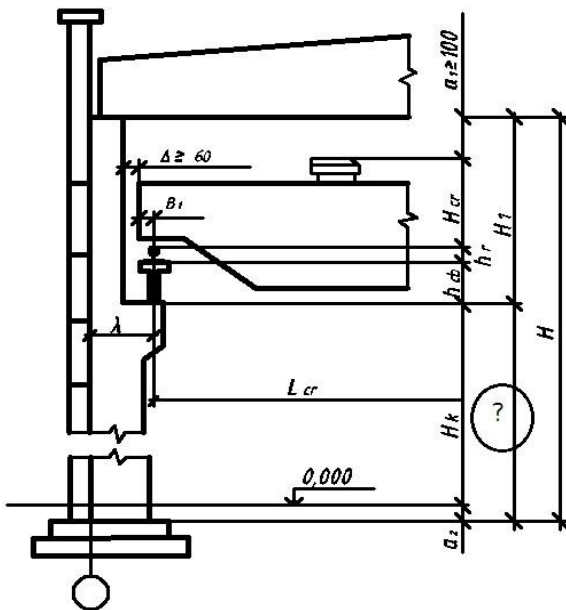
113. Расстояние от уровня поля до обреза фундамента:

- а) $a_2=0,1\text{м}$;
- б) $a_2=0,25\text{м}$;
- в) $a_2=0,4\text{м}$;
- г) $a_2=0,15\text{м}$.

114. Как обозначается зазор между нижней гранью стропильной конструкции тележки крана?

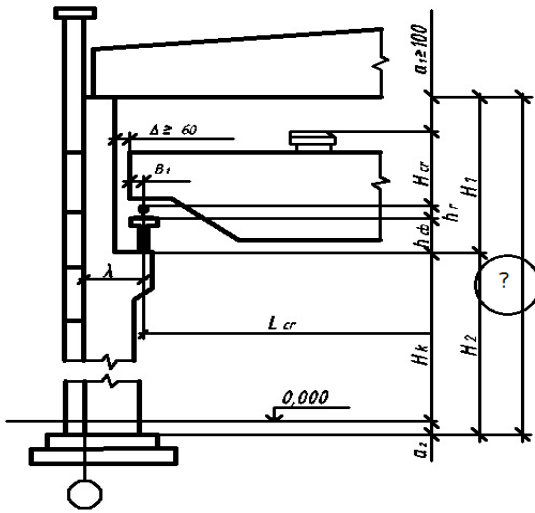
- а) h_r ;
- б) a_1 ;
- в) h_{cr} ;
- г) a_2 .

115. Какой размер на рисунке обозначен знаком «?»



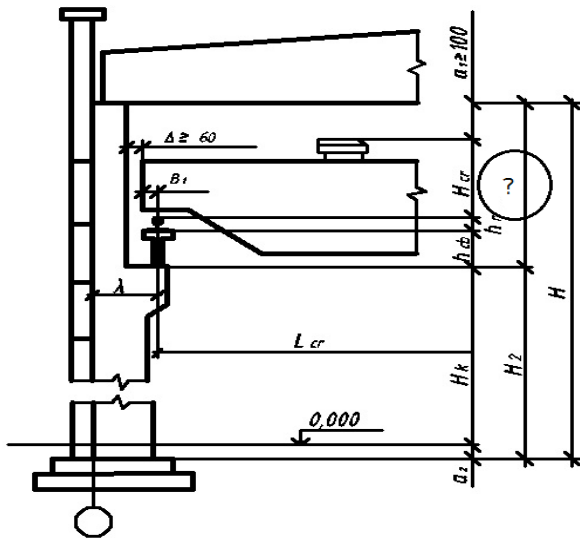
- а) h_r ;
- б) a_1 ;
- в) H_2 ;
- г) a_2 .

116. Какой размер на рисунке обозначен знаком «?»



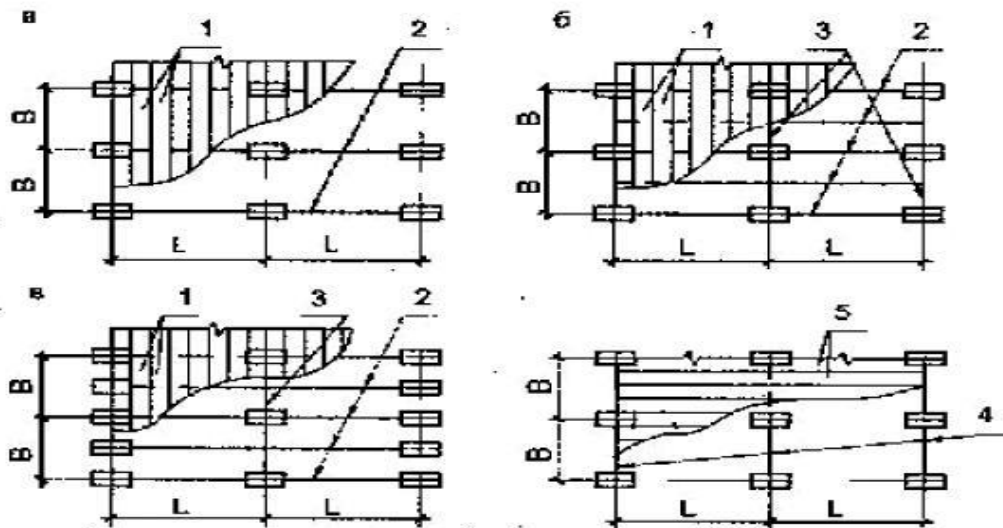
- а) h_r ;
- б) a_1 ;
- в) H ;
- г) a_2 .

117. Какой размер на рисунке обозначен знаком «?»



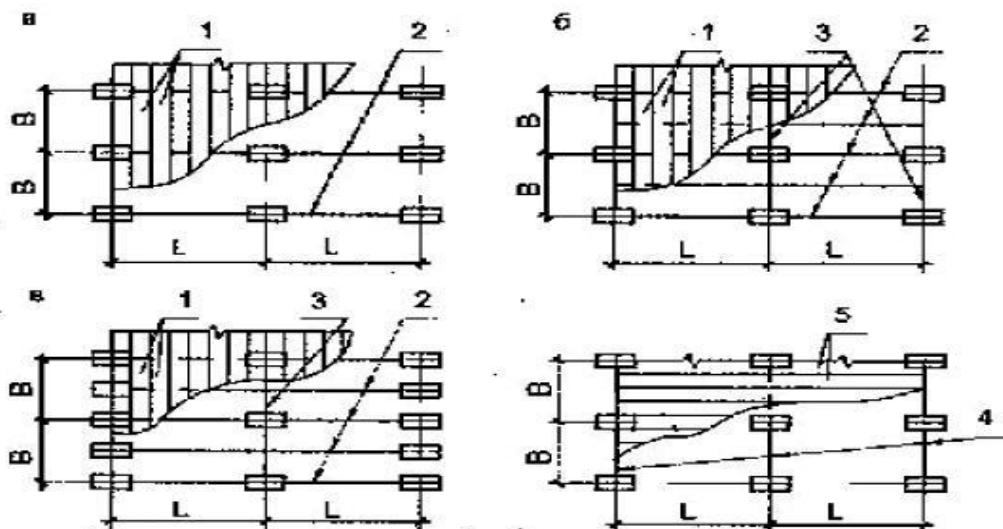
- а) h_{cr} ;
- б) a_1 ;
- в) H_1 ;
- г) a_2 .

118. Что изображено на рисунке поз.1



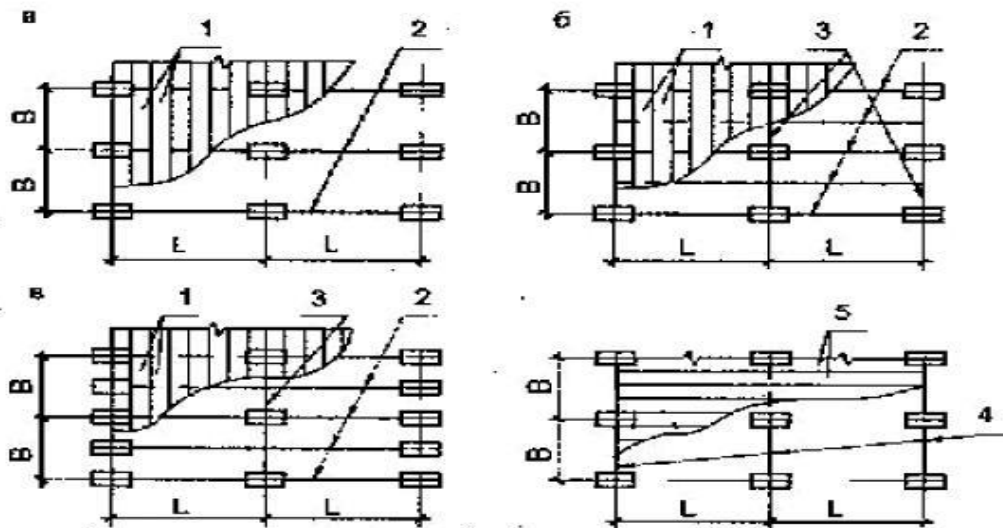
- а) сетка колонн;
- б) плиты покрытия;
- в) подстропильные конструкции;
- г) стропильные конструкции.

119. Что изображено на рисунке поз.2



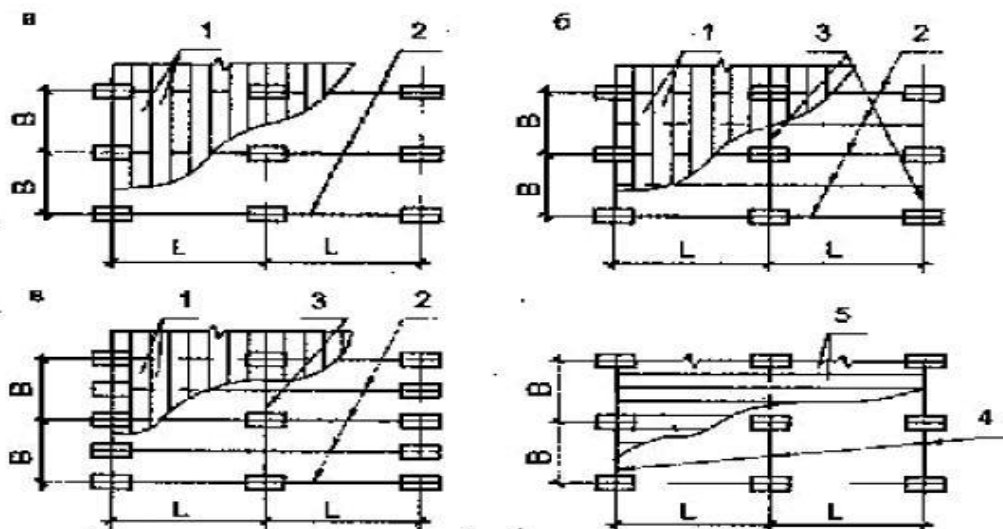
- а) сетка колонн;
- б) плиты покрытия;
- в) подстропильные конструкции;
- г) стропильные конструкции.

120. Что изображено на рисунке поз.3



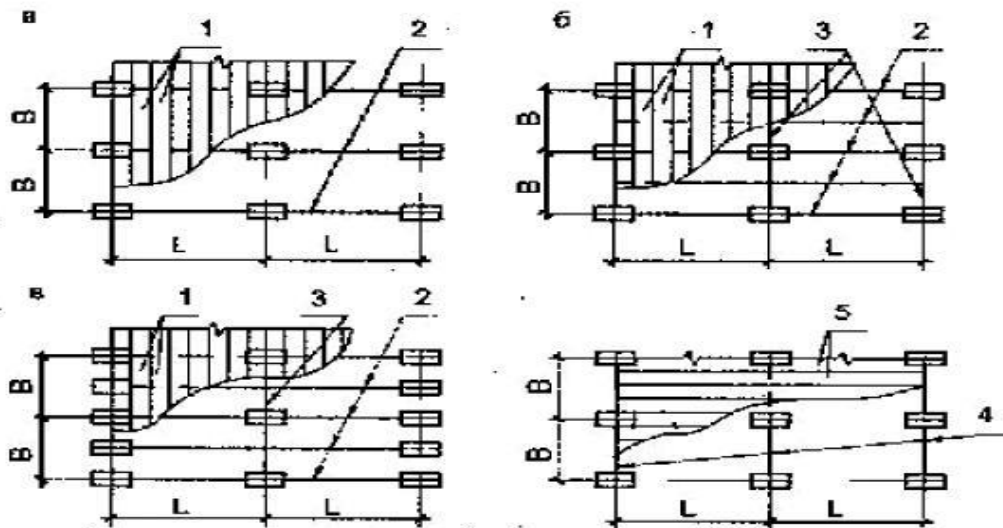
- а) сетка колонн;
- б) плиты покрытия;
- в) подстропильные конструкции;
- г) стропильные конструкции.

123. Что изображено на рисунке поз.4



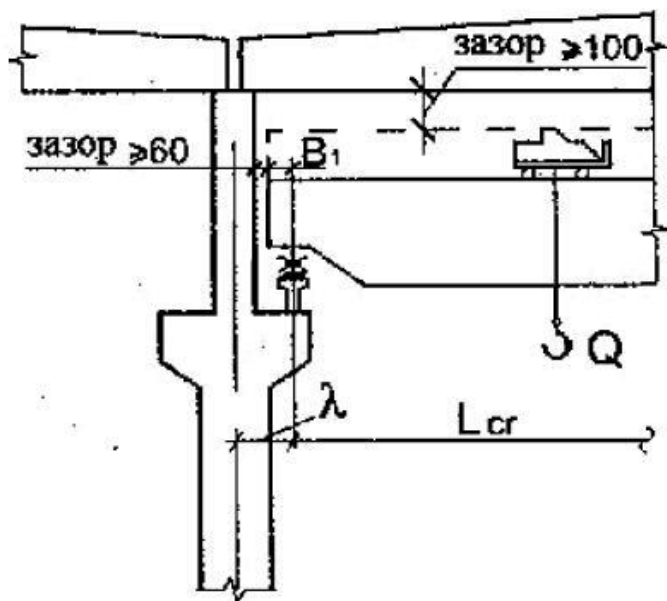
- а) сетка колонн;
- б) плиты покрытия;
- в) подстропильные конструкции;
- г) стропильные конструкции.

124. Что изображено на рисунке поз.5



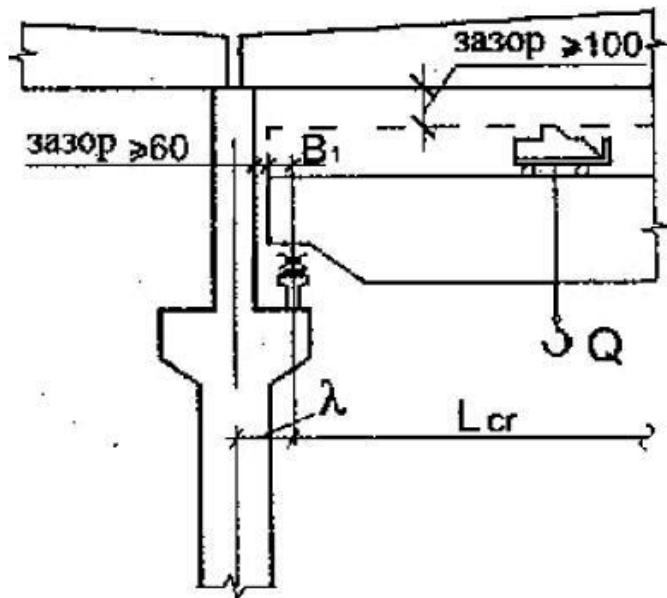
- а) крупноразмерные плиты на пролет;
- б) плиты покрытия;
- в) подстропильные конструкции;
- г) стропильные конструкции.

125. Что на рисунке обозначено буквой лямбда?



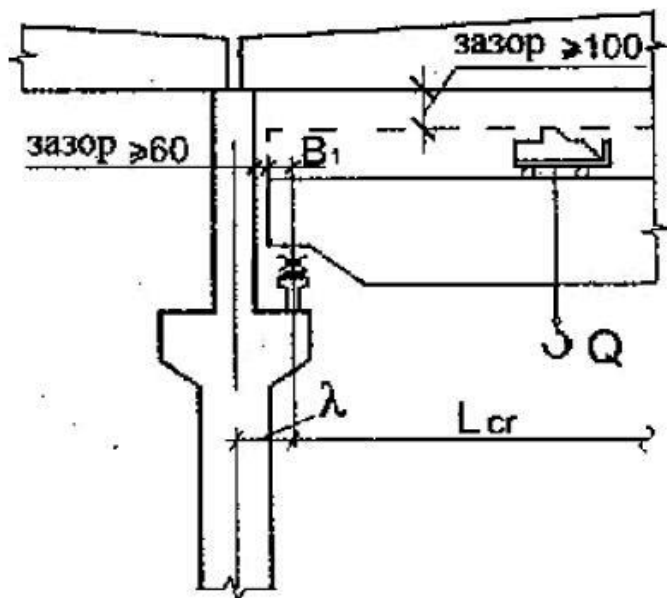
- а) расстояние от поперечной разбивочной оси до оси подкранового рельса;
- б) расстояние от продольной разбивочной оси до оси подкранового рельса;
- в) привязка;
- г) расстояние от габарита крана до геометрической оси колонны.

126. Расстояние λ в зданиях с мостовыми кранами грузоподъемностью до 50т включительно принимается равным



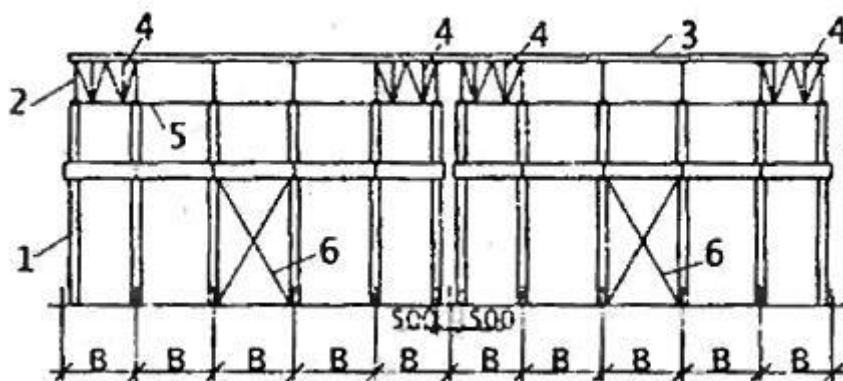
- а) 1000мм;
- б) 250мм;
- в) 750мм;
- г) 500мм.

127. Расстояние λ в зданиях с мостовыми кранами грузоподъемностью более 50т принимается....



- а) 1000мм;
- б) 250мм;
- в) 750мм;
- г) 500мм.

128. На рисунке позиция 1 обозначает?



- а) продольная рама;
- б) система связей;
- в) колонна;
- г) стропильная конструкция.

129. Назовите основные преимущества металлических конструкций?

- а) надежность;
- б) индустриальность;
- в) сборность;
- г) надежность, легкость.

130. Почему алюминий не применяется в чистом виде?

- а) вследствие того, что он легко корродирует;
- б) вследствие высокой пластичности;
- в) вследствие низкой прочности;
- г) вследствие своей легкости.

131. Что включает в себя сортамент прокатных профилей?

- а) формы, размеры, допуски, характеристики металла и вес 1 пог.м.;
- б) характеристики металла и вес 1 пог.м.;
- в) формы, размеры, допуски;
- г) характеристики металла и допуски.

132. Почему стальные трубы являются прекрасным профилем для элементов, работающих на центральное сжатие?

- а) благодаря большой жесткости и симметричности;
- б) благодаря небольшой деформативности;
- в) благодаря симметричности;
- г) благодаря высокой прочности.

133. Каковы основные способы сварки, применяемые в строительстве?

- а) электрошлаковая, ультрозвуковая, газоплазменная;
- б) газоплазменная, электродуговая, электрошлаковая;
- в) электродуговая, газовая, электрошлаковая;

г) газовая, ультразвуковая, электродуговая.

134. В каких типах сварных соединений используются угловые швы?

- а) в тавровых, угловых, стыковых;
- б) в тавровых, угловых, нахлесточных;
- в) в стыковых, нахлесточных, угловых;
- г) в угловых, стыковых.

135. Болты повышенной, нормальной и грубой точности рассчитывают на:

- а) смятие, растяжение, срез;
- б) срез, смятие, сдвиг;
- в) сжатие, растяжение, срез;
- г) сдвиг, сжатие, растяжение.

136. В чем заключается потеря общей устойчивости металлической балки при достижении нагрузки критического значения?

- а) плоская форма изгиба балки нарушается, и сжатый пояс выпучивается в пролете;
- б) плоская форма изгиба не нарушается;
- в) в таком состоянии балка помимо изгиба испытывает сжатие;
- г) в таком состоянии балка помимо изгиба испытывает растяжение;

137. Чем характеризуется потеря местной устойчивости металлической балки?

- а) выпучиванием отдельных участков растянутого пояса;
- б) нарушением плоской формы изгиба балки;
- в) выпучиванием сжатого пояса в пролете;
- г) выпучиванием отдельных участков сжатого пояса или стенки.

138. В болтовых соединениях листового проката с односторонними накладками количество болтов, полученных по расчету, следует увеличить

- на 10%;
- в 1,5 раза;
- на 20 %;
- на 50 %.

139. Необходимое количество болтов нормальной точности в соединении балок равно; если сталь балки С345, $R_{bp} = 70,5 \text{кН/см}^2$, $R_{bs} = 19 \text{кН/см}^2$; $A_b = 2,01 \text{см}^2$,

$$\gamma_b = 0,9$$

- 2;
- 1;
- 3;
- 4.

140. Расчетное усилие на срез, которое может быть воспринято одним болтом нормальной точности, равно; если сталь балки С345, $R_{bp} = 70,5 \text{кН/см}^2$, $R_{bs} = 19 \text{кН/см}^2$;

$$A_b = 2,01 \text{см}^2, \gamma_b = 0,9$$

$$34,37 \text{ кН};$$

$$68,74 \text{ кН};$$

$$38,2 \text{ кН};$$

$$76,4 \text{ кН}.$$

141. Расчетное усилие на смятие, которое может быть воспринято одним болтом нормальной точности, равно; если сталь балки С345, $R_{bp} = 70,5 \text{кН/см}^2$,

$$R_{bs} = 19 \text{кН/см}^2; A_b = 2,01 \text{см}^2, \gamma_b = 0,9$$

$$53,8 \text{ кН};$$

$$59,78 \text{ кН};$$

$$155,3 \text{ кН};$$

$$172,6 \text{ кН}.$$

142. При выполнении стыковых швов листового проката различной толщины или ширины для уменьшения концентрации напряжений следует делать скосы с уклоном не более

$$1:5;$$

$$1:4;$$

$$1:3;$$

$$1:1.$$

143. Проверка несущей способности углового сварного шва по металлу шва выполняется по формуле ...

$$\text{а) } \tau_{wf} = N / \beta_f \cdot k_f \cdot l_w \leq R_{wf} \cdot \gamma_{wf} \cdot \gamma_c;$$

$$\text{б) } \tau_{wz} = N / \beta_z \cdot k_f \cdot l_w \leq R_{wz} \cdot \gamma_{wz} \cdot \gamma_c;$$

$$\text{в) } \tau_w = N / t_{\min} \cdot l_w \leq R_{wy} \cdot \gamma_c;$$

$$\text{г) } \tau_w = N / t_{\min} \cdot l_w \leq R_y \cdot \gamma_c.$$

144. Проверка несущей способности углового сварного шва по металлу границы сплавления выполняется по формуле ...

$$\text{а) } \tau_{wz} = N / \beta_z \cdot k_f \cdot l_w \leq R_{wz} \cdot \gamma_{wz} \cdot \gamma_c;$$

$$\text{б) } \tau_{wf} = N / \beta_f \cdot k_f \cdot l_w \leq R_{wf} \cdot \gamma_{wf} \cdot \gamma_c;$$

$$\text{в) } \tau_w = N / t_{\min} \cdot l_w \leq R_{wy} \cdot \gamma_c;$$

$$\text{г) } \tau_w = N / t_{\min} \cdot l_w \leq R_y \cdot \gamma_c.$$

145. Проверка несущей способности стыкового шва выполняется по формуле ...

$$a) \tau_w = N / t_{\min} \cdot l_w \leq R_{wy} \cdot \gamma_c;$$

$$б) \tau_{wf} = N / \beta_f \cdot k_f \cdot l_w \leq R_{wf} \cdot \gamma_{wf} \cdot \gamma_c;$$

$$в) \tau_{wz} = N / \beta_z \cdot k_f \cdot l_w \leq R_{wz} \cdot \gamma_{wz} \cdot \gamma_c;$$

$$г) \tau_w = N / t_{\min} \cdot l_w \leq R_y \cdot \gamma_c.$$

146. Высота катета углового сварного шва по металлу шва равна

$$a) k_f \geq N / \beta_f \cdot l_w \cdot R_{wf} \cdot \gamma_{wf} \cdot \gamma_c;$$

$$б) k_f \geq N / \beta_z \cdot l_w \cdot R_{wz} \cdot \gamma_{wz} \cdot \gamma_c;$$

$$в) k_f \geq N / \beta_z \cdot l_w \cdot R_{wz};$$

$$г) k_f \geq N / \beta_z \cdot l_w \cdot R_y \cdot \gamma_c.$$

147. Высота катета углового сварного шва по металлу границы сплавления равна

$$a) k_f \geq N / \beta_z \cdot l_w \cdot R_{wz} \cdot \gamma_{wz} \cdot \gamma_c;$$

$$б) k_f \geq N / \beta_f \cdot l_w \cdot R_{wf} \cdot \gamma_{wf} \cdot \gamma_c;$$

$$в) k_f \geq N / \beta_z \cdot l_w \cdot R_{wz};$$

$$г) k_f \geq N / \beta_z \cdot l_w \cdot R_y \cdot \gamma_c.$$

148. Расчетная длина углового сварного шва при расчете шва по металлу границы сплавления равна

$$a) l_w \geq N / \beta_z \cdot k_f \cdot R_{wz} \cdot \gamma_{wz} \cdot \gamma_c;$$

$$б) l_w \geq N / \beta_f \cdot k_f \cdot R_{wf} \cdot \gamma_{wf} \cdot \gamma_c;$$

$$в) l_w \geq N / \beta_z \cdot k_f \cdot R_{wz};$$

$$г) l_w \geq N / \beta_z \cdot k_f \cdot R_y \cdot \gamma_c.$$

149. Расчетная длина углового сварного шва при расчете шва по металлу шва равна

$$a) l_w \geq N / \beta_f \cdot k_f \cdot R_{wf} \cdot \gamma_{wf} \cdot \gamma_c;$$

$$б) l_w \geq N / \beta_z \cdot k_f \cdot R_{wz} \cdot \gamma_{wz} \cdot \gamma_c;$$

$$в) l_w \geq N / \beta_z \cdot k_f \cdot R_{wz};$$

$$г) l_w \geq N / \beta_z \cdot k_f \cdot R_y \cdot \gamma_c.$$

150. Угол наклона сварного стыкового шва, равнопрочного основному металлу?

- а) $\leq 65^\circ$;
- б) 75° ;
- в) 70° ;
- г) 80° .

151. При расчете шва, работающего на сжатие, расчетное сопротивление стыкового сварного шва по пределу текучести R_{wy} принимают ...

- а) $R_{wy} = R_y$;
- б) $R_{wy} = 0,85 R_y$;
- в) $R_{wy} = 0,58 R_y$;
- г) $R_{wy} = 0,45 R_{un}$.

152. Коэффициент надежности по нагрузке для собственного веса металлических конструкций равен ...

- а) 1,05;
- б) 1,2;
- в) 0,95;
- г) 1,3.

153. Какими нормативными документами надлежит пользоваться при разработке металлических конструкций:

- а) учебниками или учебными пособиями;
- б) отраслевыми методическими и другими указаниями;
- в) действующими СП 16. 13330. 2011. Стальные конструкции; СП 20. 13330. 2011. Нагрузки и воздействия; ГОСТ 21.502. Правила выполнения проектной рабочей документации металлических конструкций.

154. Какие из ниже перечисленных свойств металлических конструкций являются их основными недостатками:

- а) прочность и надежность;
- б) высокая стоимость материала;
- в) ремонтпригодность;
- г) малая огнестойкость и низкая коррозионная стойкость;
- д) сохраняемость металлического фонда.

155. Согласно требованиям СП 16.13330.2011 «Стальные конструкции. Актуализированная редакция СНиП II-23-81*», при назначении стали для стальных конструкций следует учитывать группу конструкций, расчетную температуру,

требования по ударной вязкости и химическому составу. Какие из свойств стали, являющиеся наиболее опасными, учтены при этом:

- а) прочность;
- б) упругость;
- в) твердость;
- г) хрупкость и усталость;
- д) технологичность.

156. При каком условии гарантировано ненаступление первого предельного состояния металлических конструкций – потеря несущей способности:

- а) $N = S$;
- б) $N > S$;
- в) $N < S$.

Здесь N - усилие, действующее в рассчитываемом элементе конструкции (функция нагрузок и других воздействий); S - предельное усилие, которое может воспринять рассчитываемый элемент (функция физико-механических свойств материала, условий работы и размеров элементов).

157. В каком случае расчетная длина флангового шва в сварном соединении с угловыми швами должна быть не более $85\beta_{\text{КГ}}$:

- а) напряжения действуют равномерно на всем протяжении углового шва;
- б) напряжения неравномерно распределены по длине шва с концентрацией в начале и в конце шва.

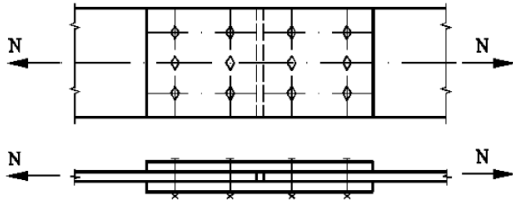
158. При каком виде болтовых соединений предъявляются наиболее высокие требования к предварительной очистке поверхностей соединяемых элементов:

- а) в высокопрочных болтовых соединениях;
- б) на болтах повышенной точности;
- в) на болтах нормальной точности;
- г) на болтах грубой точности.

159. При каком виде болтовых соединений предъявляются наиболее высокие требования к качеству отверстий:

- а) в высокопрочных болтовых соединениях;
- б) на болтах повышенной точности;
- в) на болтах нормальной точности;
- г) на болтах грубой точности.

160. Как распределяются напряжения между болтами в многоболтовом соединении при действии силы N , проходящей через центр тяжести соединения (см. рис.):



- а) равномерно;
- б) пропорционально расстояниям от центра тяжести соединения до рассматриваемого болта.

161. При выборе конструктивной схемы балки (прокатная или составная), когда хватает несущей способности и жесткости, предпочтение отдают прокатным балкам. Почему?

- а) большая жесткость элементов балок;
- б) обеспеченность местной устойчивости элементов (стенки и поясов);
- в) простота проектирования и расчета.

162. Какую проверку прочности не требуется выполнять для однопролетной шарнирно опертой балки при действии равномерно распределенной нагрузки:

- а) проверка нормальных напряжений;
- б) проверка по касательным напряжениям;
- в) проверка локальных напряжений;
- г) проверка по приведенным напряжениям.

163. Какую проверку не требуется выполнять при расчете прокатных балок по предельным состояниям:

- а) прочности;
- б) местной устойчивости элементов балки;
- в) общей устойчивости;
- г) жесткости.

164. Какую проверку можно не выполнять при подборе сечений прокатных балок:

- а) по местной устойчивости элементов балки;
- б) по общей устойчивости;
- в) по прочности;
- г) по жесткости.

165. Какие проверки следует выполнять при расчете составных балок для обеспечения их несущей способности и жесткости:

- а) по прочности;
- б) по жесткости;
- в) общей устойчивости;
- г) местной устойчивости элементов балки;
- д) все, из ранее перечисленных.

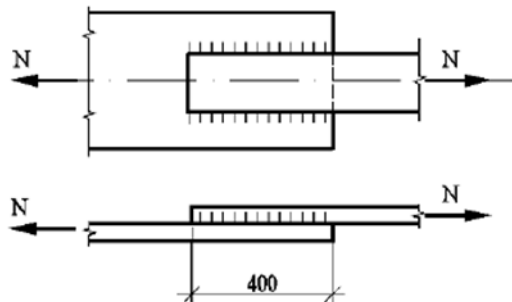
166. Какие проверки обеспечивают общую устойчивость внецентренно сжатых колонн сплошного сечения в плоскости и из плоскости действия момента при их изгибе, совпадающей с плоскостью симметрии:

- а) $N / (\varphi_e AR_y \gamma_c) \leq 1$;
- б) $N / (c \varphi_y AR_y \gamma_c) \leq 1$;
- в) $N / (\varphi_e AR_y \gamma_c) \leq 1$; $N / (c \varphi_y AR_y \gamma_c) \leq 1$.

167. Из каких соображений выбирается высота составной балки:

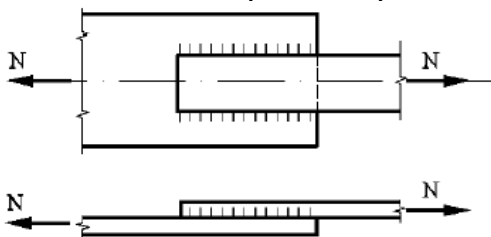
- а) обеспечение строительной высоты;
- б) обеспечения общей устойчивости;
- в) местная устойчивость элементов балки;
- г) минимум массы;
- д) необходимая жесткость.

168. Какую расчетную длину сварного углового шва следует принять в соединении, изображенном на рис., при проверке прочности шва по формуле $N / (\beta_f k_f l_w) \leq R_{wf} \gamma_c$



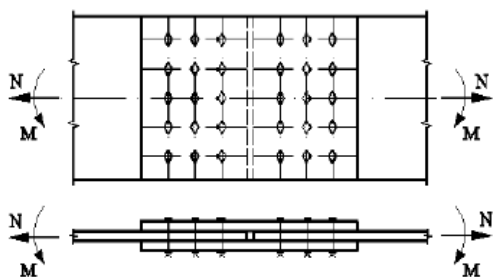
- в) 820 мм;
- б) 800 мм;
- а) 780 мм.

169. По какому расчетному сечению следует проверять прочность сварного соединения с угловыми швами (см. рис.) при следующих данных: сварка элементов – механизированная дуговая в среде углекислого газа (МДС_{co2}); сварочная проволока Св – 08А; $\beta_f = 0,9$; $\beta_z = 1,05$; $R_{wf} = 215 \text{ Н/мм}^2$; $R_{wz} = 166,5 \text{ Н/мм}^2$.



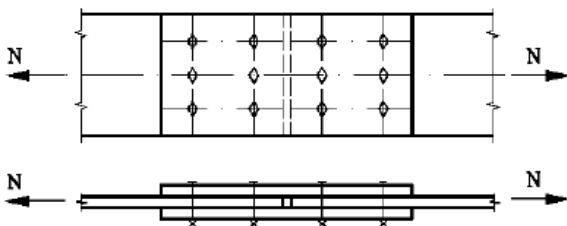
- а) по металлу сварного углового шва;
- б) по металлу границы сплавления.

170. В каких болтах многоболтового соединения (рис.) будут возникать наибольшие напряжения при действии изгибающего момента M и продольной силы N :



- а) в болтах, наиболее удаленных от центра тяжести болтового соединения;
- б) в болтах, лежащих на оси, проходящей через центр тяжести болтового соединения.

171. Назовите схемы разрушения болтовых соединений на обычных болтах при работе на сдвиг (рис.):



- а) срез болтов;
- б) разрыв болтов;
- в) смятие соединяемых элементов;
- г) выдергивание болтов.

172. Какое численное значение расчетного момента сопротивления сварного стыкового шва следует принять при проверке прочности стыкового соединения (рис.) по формуле: $M / W_w \leq R_{wy} \gamma_c$, где W_w – расчетный момент сопротивления стыкового шва. Материал соединяемых пластин – сталь С245 с $R_y = 240 \text{ Н/мм}^2$; шов выполнен прямым с полным проваром и с применением выводных планок.

- а) $96,1 \text{ см}^3$;
- б) 90 см^3 ;
- в) $84,1 \text{ см}^3$.

173. Какое численное значение расчетной площади стыкового шва (A_w) следует принять для стыкового сварного соединения (рис. 1) при расчетной проверке прочности шва по формуле $N / A_w = N / (t_{\min} l_w) \leq R_{wy} \gamma_c$.

- а) $17,28 \text{ см}^2$;
- б) $17,64 \text{ см}^2$;
- в) 18 см^2 .

174. Какое численное значение расчетной длины (l_w) стыкового шва следует принять для стыкового сварного соединения (рис.) при расчетной проверке прочности шва по формуле $N / (t_{\min} l_w) \leq R_{wy} \gamma_c$;

- а) 388 мм;
- б) 394 мм;

в) 400 мм.

175. В каких случаях выбранная из трех показателей высота составной балки ($h_{\text{стр}}$ – строительная высота балки, т.е. в пределах высоты перекрытия; h_{opt} – оптимальная высота балки; h_{min} – высота, обеспечивающая жесткость балки) будет обеспечивать минимум массы балки и ее жесткость:

- а) $h_{\text{стр}} < h_{\text{opt}} < h_{\text{min}}$;
- б) $h_{\text{стр}} = h_{\text{min}} < h_{\text{opt}}$;
- в) $h_{\text{стр}} < h_{\text{opt}} < h_{\text{min}}$.

176. Назовите наиболее эффективный вариант обеспечения устойчивости стержня внецентренно-сжатой сплошной колонны из плоскости действия момента, если она не выполняется, т.е. $N / (c\varphi_y A R_y \gamma_c) > 1$

- а) увеличить площадь сечения;
- б) перекомпоновать сечение колонны вдоль здания, увеличить ее ширину;
- в) изменить расчетную длину колонны за счет постановки распорок между ними вдоль здания.

177. Факторы, способствующие хрупкому разрушению конструкций:

- а) статические нагрузки;
- б) низкая температура;
- в) динамические нагрузки;
- г) наличие концентраторов напряжения.

178. Нормативный документ, в котором изложены механические свойства стали:

- а) СНиП II-23-81*;
- б) СНиП 2.01.07-85*;
- в) ГОСТ 19903-74*;
- г) ГОСТ 27772-88*.

179. Соединение профилей модульных зданий итальянской фирмы «EDILSIDER»:

- а) болты высокопрочные;
- б) болты нормальной точности;
- в) стальные шпильки;
- г) сварка;
- д) клеевой состав.

180. Основные направления развития металлических конструкций:

- а) эстетичность, внешний вид;
- б) снижение массы металлических конструкций;
- в) снижение количества сварщиков.

181. В сварных стыковых соединениях листов разного сечения для обеспечения плавности перехода сечения от меньшей толщины к большей следует предусматривать скосы у более толстого листа с одной или с двух сторон.

- а) $l = 5(S_1 - S)$;
- б) $l = 10(S_1 - S)$;
- в) $l = 2(5S_1 - S)$.

182. При наружном осмотре сварных швов обращается внимание на следующее: шов должен иметь ...

- а) грубую чешуйчатость;
- б) плавный переход от металла шва к основному металлу;
- в) небольшое количество трещин и непроваров.

183. Смещение свариваемых кромок относительно друг друга при сварке металла толщиной более 10 мм не должно превышать:

- а) 3,0 - 3,5 мм;
- б) до 1,5 мм;
- в) 1,5 - 3,0 мм.

184. Вогнутость (ослабление) углового шва сварного соединения (Δ) допускается:

- а) не более 3 мм;
- б) от 3 до 5 мм;
- в) вообще не допускается.

185. Легкость конструкций C определяется по формуле: $C = p / R$, где p :

- а) плотность материала;
- б) сопротивление материала;
- в) коэффициент теплового расширения.

186. Многократное (много миллионов раз) повторное нагружение приводит ...

- а) к усталости металла;
- б) к старению металла;
- в) к наклепу металла;
- г) к закалке металла.

187. Повысить усталостную прочность конструкции можно ...

- а) путем снижения концентрации напряжений;
- б) заменой высокопрочных сталей на стали обычной прочности;
- в) закалкой металла;
- г) предварительным напряжением.

188. Значения механических свойств получают при температуре ...

- а) $+20^\circ \text{C}$;

- б) - 20° С;
- в) - 70°С;
- г) - 40°С.

189. При нагревании стали до температуры $t = 200...250^{\circ}\text{C}$...

- а) механические свойства практически не меняются;
- б) прочность стали повышается, пластичность снижается;
- в) резко падает предел текучести;
- г) сталь теряет несущую способность.

190. Образец Менаже для испытаний на ударную вязкость имеет ...

- а) U-образный вырез;
- б) V-образный вырез;
- в) трещину;
- г) скол.

191. Строительные стальные конструкции подвержены в основном следующим видам коррозии ...

- а) атмосферная и электрохимическая;
- б) структурная и почвенная;
- в) при трении и контактная;
- г) биокоррозия и щелевая.

192. Наиболее опасной является коррозия - ...

- а) межкристаллитная;
- б) поверхностная;
- в) местная;
- г) щелевая.

193. Степень агрессивности воздействия среды, характеризующаяся скоростью коррозии незащищенной стальной поверхности 0,01...0,05 мм/год.

- а) слабоагрессивная;
- б) неагрессивная;
- в) среднеагрессивная;
- г) сильноагрессивная.

194. Повышенную коррозионную стойкость имеет сталь.

- а) 10ХСНД;
- б) 15Г2СФ;
- в) 09Г2;
- г) 10Г2С1.

195. Для предотвращения коррозии в процессе эксплуатации стали необходимо периодически окрашивать ...

- а) через 3...6 лет;
- б) через 20 лет;
- в) через 10 лет;
- г) каждый год.

196. Какую сталь рекомендуется применять при возможности хрупкого разрушения конструкций?

- а) спокойную;
- б) кипящую;
- в) после закалки;
- г) с повышенным содержанием углерода.

197. В формуле расчета по первой группе предельных состояний $N \leq \Phi$, Φ – это...

- а) несущая способность элемента;
- б) максимальное усилие, возникающее в элементе за весь период эксплуатации;
- в) предельное перемещение, допустимое по условиям эксплуатации;
- г) перемещение конструкции от максимальных нагрузок при нормальной эксплуатации.

198. В формуле расчета по первой группе предельных состояний $N \leq \Phi$, N – это...

- а) максимальное усилие, возникающее в элементе за весь период эксплуатации;
- б) несущая способность элемента;
- в) предельное перемещение, допустимое по условиям эксплуатации;
- г) перемещение конструкции от максимальных нагрузок при нормальной эксплуатации.

199. В формуле расчета по второй группе предельных состояний $f \leq f_u$, f – это...

- а) перемещение конструкции от максимальных нормативных нагрузок;
- б) несущая способность элемента;
- в) предельное перемещение, допустимое по условиям нормальной эксплуатации;
- г) максимальное усилие, возникающее в элементе за весь период эксплуатации.

200. В формуле расчета по второй группе предельных состояний $f \leq f_u$, f_u – это...

- а) предельное перемещение, допустимое по условиям нормальной эксплуатации;
- б) несущая способность элемента;

в) перемещение конструкции от максимальных нагрузок при нормальной эксплуатации;

г) максимальное усилие, возникающее в элементе за весь период эксплуатации.

А.2 Вопросы для контроля готовности обучающихся к занятиям по разделам дисциплины

Раздел №1 Материалы для металлических конструкций

1. Перечислить требования, предъявляемые к МК.
2. Классификация стали.
3. Условия выбора стали для конструкций.
4. Работа стали на статическую нагрузку.
5. Перечислить виды напряжений.
6. Что такое концентрация напряжений?
7. Как влияет повышение температуры на металлические конструкции?
8. Как предотвратить коррозию металлических изделий?
9. Перечислить особенности работы алюминиевых сплавов под нагрузкой.

Раздел №2 Основы расчёта металлических конструкций

1. Метод расчета по предельным состояниям.
2. Расчет на осевые силы: центральное сжатие, центральное растяжение.
3. Что такое коэффициент условия работы?
4. Всегда ли выполняется расчёт по второй группе предельных состояний?
5. Что такое потеря общей и местной устойчивости?
6. Структура формул, выражающих условия местной устойчивости
7. Как проверяется прочность при центральном и внецентренном растяжении?
8. Как проверяется общая устойчивость и прочность при центральном и внецентренном сжатии?
9. Какие напряжения возникают в изгибаемых элементах?

Раздел №3 Соединения металлических конструкций

1. Укажите преимущества и недостатки сварных соединений.
2. Назовите и охарактеризуйте типы сварных швов.
3. Укажите основные положения расчёта стыковых и угловых швов.
4. Конструктивные требования к сварным соединениям для снижения концентрации напряжений.
5. Назовите типы болтов.
6. Назовите два случая работы болтов и заклёпок.
7. Напишите формулы для расчёта этих соединений.

Раздел №4 Балочные конструкции, балки

1. Назовите основные типы балок.
2. Укажите порядок подбора сечения прокатной балки.
3. Что такое строительная, оптимальная и минимальная высота балки?
4. Укажите порядок предварительного подбора сечения сварной балки.
5. Какие проверки выполняют при окончательном расчёте составной балки?
6. Когда и как изменяют сечение балки по её длине?
7. Как устраивают заводские и монтажные стыки?
8. Для чего ставят рёбра жёсткости в балках?
9. Как рассчитывают опорные рёбра жёсткости в балках.
10. Укажите типы балочных клеток.
11. Какие виды настилов применяют в балочных клетках?
12. Укажите основные виды сопряжения балок.
13. Что такое бистальные балки?
14. Что такое предварительно-напряжённые балки?

Раздел №5 Колонны и стержни, работающие на центральное сжатие

1. Типы колонн.
2. Как устанавливается расчётная схема колонны?
3. По каким формулам проверяется общая и местная устойчивость колонны?
4. Укажите особенности расчёта общей устойчивости сквозной колонны.
5. Укажите два основных типа соединительной решётки.
6. Укажите основные положения расчёта соединительной решётки.
7. Укажите основные положения расчёта башмака.

Раздел №6 Фермы

1. Укажите характерные свойства ферм с различным очертанием поясов.
2. Назовите основные типы решётки.
3. Каким образом решается вопрос о выборе высоты фермы?
4. Назовите две системы покрытий.
5. Перечислите нагрузки, действующие на стропильные фермы.
6. Назовите способы определения усилий в элементах ферм.
7. Как определяется расчётная длина стержней стропильных ферм?
8. Укажите типы сечений из двух уголков, применяемых в различных элементах стропильных ферм.
9. Укажите правила расстановки соединительных прокладок в элементах стропильных ферм.
10. Подбор сечений элементов ферм.
11. Конструирование легких ферм.

Раздел №7 Конструкции одноэтажных производственных зданий

1. Элементы каркаса
2. Роль связей в зданиях с металлическим каркасом.
3. Почему необходимы температурные швы?
4. Как выполняются температурные швы?
5. Назовите несущие конструкции каркаса одноэтажного промышленного здания.
6. Что такое фахверк?
7. Укажите назначение и типы поперечных рам.
8. Назовите типы покрытий одноэтажного цеха.
9. Укажите особенности работы подкрановых балок.
10. Назовите виды связей одноэтажного промышленного зданий.
11. Каковы конструкции связей и назначение их.
12. Назовите особенности расчёта поперечных рам.
13. Подкрановые конструкции. Общая характеристика.
14. Крановые рельсы. Виды соединения

Раздел №8 Конструкции большепролетных, многоэтажных каркасов зданий

1. Признаки классификации многоэтажных зданий.
2. Конструктивные схемы многоэтажных зданий.
3. Как обеспечивается пространственная жесткость здания с рамным каркасом.
4. Как обеспечивается пространственная жесткость здания со связевым каркасом.
5. Как обеспечивается жесткость каркаса здания при комбинированной конструктивной схеме.
6. Какие бывают диафрагмы жесткости в высотном здании.
7. Какие бывают расчетные схемы высотных зданий.
8. Основные виды связей.
9. Какими расчетными схемами может быть моделирована несущая система высотного здания?
10. Что представляет собой дискретная система.
11. Расчет нагрузок на высотное здание.

Раздел №9 Листовые конструкции

1. Области применения резервуаров.
2. Области применения бункеров, силосов.
3. Нагрузки и усилия, действующие на резервуар.
4. Разновидности резервуаров.
5. Конструктивные особенности круглых в плане резервуаров.
6. Конструктивные особенности прямоугольных в плане резервуаров.
7. Назовите общие положения расчета резервуаров.
8. Какие элементы резервуара рассчитывают по I и II группе предельных состояний.
9. На какие случаи загрузки рассчитывают резервуары.

10. Особенности напряженного состояния стенок резервуара.
11. Особенности армирования круглых в плане резервуаров.
12. Расчет опорных колец резервуаров.
13. Конструктивные элементы бункеров.
14. Назначение бункеров.
15. Особенности расчета бункеров.
16. Силосы, назначение, виды.
17. Конструктивные элементы силосов.
18. Конструкции дымовых труб.
19. Нагрузки и воздействия, учитываемые при проектировании дымовых труб.
20. Особенности расчета и конструирования ствола дымовой трубы.
21. Составные элементы дымовой трубы.

Раздел №10 Легкие металлические конструкции

1. Назовите общую характеристику легких металлических конструкций.
2. Какие вы знаете конструкции зданий комплектной поставки?
3. Какие конструктивные схемы используются при проектировании легких металлических конструкции?
4. Перечислите металлические сплавы из которых изготавливают легкие металлические конструкции.
5. Приведите алгоритм расчета ЛМК.

Раздел №11 Основы экономики металлических конструкций

1. Из чего складывается общая стоимость металлических конструкций?
2. Приведите общую характеристику экономики изготовления стальных конструкций.
3. Как влияет серийное производство стальных конструкций на их стоимость?
4. Как влияет стоимость и трудоемкость заводского изготовления при проектировании.
5. Какое влияние оказывает стоимость монтажа стальных конструкций на общую сметную стоимость строительства.
6. Перечислите основные направления снижения стоимости стальных конструкций.
7. Как определяется эффективность применения металлических конструкций?

А.3 Рубежный контроль

Целью проведения рубежного контроля является проверка знаний у обучающихся по соответствующим разделам дисциплины.

Рубежный контроль проводится два раза в семестр на 8 и 14 неделях по итогам изучения нескольких разделов дисциплины в соответствии с рабочей программой дисциплины (модуля). Рубежный контроль проводится в письменной форме.

Вопросы рубежного контроля

8 неделя:

1. Особенности расчета сквозных колонн.
2. Сопряжение балок.
3. Болтовые соединения. Расчет и конструирование.
4. Стыки балок.
5. Классификация ферм.
6. Расчет по первой группе предельного состояния.
7. Расчет угловых швов.
8. Типы колонн.
9. Расчет по второму предельному состоянию.
10. Компоновка ферм.

Задачи:

1. Определить несущую способность центрально – сжатого подкоса кронштейна, поддерживающего трубопровод. Кронштейн изготовлен из швеллера №12. Марка стали С 245. Сечение ослаблено отверстием $\varnothing 4$ см.
2. Определить несущую способность сжатого элемента связи, выполненного из швеллера №12, стали марки ВСт 3 Пс 6, сечение элемента ослаблено отверстием $d=40$ мм. Концы элемента шарнирно закреплены в плоскости осей X и Y.
3. Определить количество болтов нормальной точности в растянутом стыке двух листов с накладками. Расчетное усилие 950 кН. Марка стали 10ХСНД; сечение элемента 240×12 мм. Толщина накладки $t_n=6$ мм. Диаметр болта 16 мм; класс прочности болта 48.
4. Произвести расчет центрально – сжатой колонны из прокатного двутавра для рабочей площадки. Расчетная сила $N = 1400$ кН. Высота колонны $H=3$ м; сталь марки С255, концы колонны шарнирно закреплены.
5. Подобрать сечение балки настила из прокатного двутавра. Сталь 245. $L=5$ м. Расчетная погонная нагрузка на балку $q=30,2$ кН/м.

Вопросы рубежного контроля

14 неделя:

1. Изменение сечения балки по ее длине.
2. Расчет центрально – сжатой колонны сплошного сечения.
3. Классификация балок.
4. Расчет соединительной решетки сквозной колонны из уголков.
5. Работа и расчет стыковых сварных швов.
6. Новые типы балок.
7. Расчет прокатных балок.
8. Система связей каркасного одноэтажного промышленного здания.

9. Расчет составных балок.

10. Классификация сталей, применяемых в конструкциях.

Задачи:

1. Рассчитать сжатый раскос фермы $N = 840$ кН С 235. Сечение из 2 парных уголков. Расчетные длины раскоса $l_{ef, x} = 3,2$ м; $l_{ef, y} = 4,0$ м.
2. Требуется рассчитать сварной монтажный стык. Сталь 235. сварка ручная. Расчетная срезающая сила 130 кН. Толщина ребра 8 мм, толщина стенки балки 100 мм.
3. Два листа из стали ВСт 3 ПС 6 сечением 1200×8 мм соединены прямым сварным швом «в стык». Сварка ручная. Определить какое растягивающее усиление может выдержать стык?
4. Требуется подобрать сечение растянутого раскоса фермы. Расчетное усилие $N = 840$ кН; сталь С255 $\gamma_c = 0,95$.
5. Подобрать сечение центрально – сжатой колонны из прокатного двутавра. Сталь марки 09 Г2С. высота колонны 6 м, расчетная сила 1600 кН.

Оценочные средства «Блок В»

(оценочные средства для диагностирования сформированности уровня компетенций – «уметь»)

В.1 Варианты типовых задач для выполнения на практических занятиях:

Практическое занятие №1

Тема: «Материалы для металлических конструкций»

Задание. Выбрать наиболее экономичные по стоимости стали и определить их основные прочностные характеристики для конструкций:

1. Подкрановые балки из фасонного проката;
2. Фасонки ферм;
3. Элементы ферм из фасонного проката;
4. Балки перекрытий из листового проката;
5. Колонны из листового проката;
6. Прогоны покрытий из фасонного проката;
7. Связи по покрытию из фасонного проката.

Исходные данные для решения задачи принимаются по таблице 1 в соответствии с трехзначным шифром, который выдается преподавателем.

Таблица 1 - Исходных данных для решения задачи

1-я цифра шифра	Район строительства	2-я цифра шифра	Толщина проката, мм
1	Архангельск	1	6
2	Иркутск	2	8
3	Владивосток	3	10
4	Киров	4	12
5	Сочи	5	14
6	Томск	6	16
7	Н. Новгород	7	20
8	Челябинск	8	25
9	Надым	9	30
0	Оймякон	0	40

Практическое занятие №2

Тема: «Расчёт на осевые силы. Центральнo-сжатые и центрально-растянутые элементы конструкций»

Задание 1. Подобрать сечение стержня из двух равнополочных уголков по ГОСТ 8509-93 составленных в тавр, в котором действует растягивающее усилие N . Сечение имеет ослабление отверстиями просверленное в не смежных полках. Исходные данные для расчета представлены в таблице 2.

Таблица 2 - Исходные данные для расчета

№ варианта	N_p , кг	Ослабления		Сталь класс
		число	диаметр, мм	
1	16000	1	10	C235

2	18000	2	12	C245
3	22000	1	14	C255
4	22000	2	16	C285
5	33000	1	18	C235
6	134000	2	20	C245
7	240000	1	10	C255
8	180000	2	12	C285
9	162000	1	14	C235
0	148000	2	16	C245

Задание 2. Подобрать сечение стойки из парных равнополочных уголков по ГОСТ 8509-93 составленных в тавр с зазором в 1 см, длиной L с шарнирно закрепленными концами. Стойка шарнирно-закреплена с обеих сторон, в ней действует сжимающая сила N. Исходные данные для расчета представлены в таблице 3.

Таблица 3 - Исходные данные для расчета

№ варианта	N, кг	L, м	Сталь
			класс
1	38000	5,0	C235
2	46000	4,5	C245
3	39000	4,0	C255
4	25000	3,5	C285
5	22000	3,0	C235
6	50000	5,0	C245
7	26000	4,5	C255
8	31000	4,0	C285
9	25000	3,5	C235
0	18000	3,0	C245

Практическое занятие №3, 4

Тема: «Расчёт и конструирование сварных и болтовых соединений»

Задание 1. Выполнить расчет угловых сварных швов в соединении двух равнополочных уголков по ГОСТ 8509-93 с фасонкой из условия равнопрочности соединения (см. рис. 1). Группа конструкций – 2. Сварка ручная. Здание 2-ого уровня ответственности. Коэффициент условий работы принять.

Исходные данные для расчета представлены в таблице 4. Недостающие исходные данные для выполнения упражнения принять по таблице 1 в соответствии с трехзначным шифром, который выдается преподавателем.

По результатам расчета выполняется чертеж с указанием требуемых длин сварных швов.

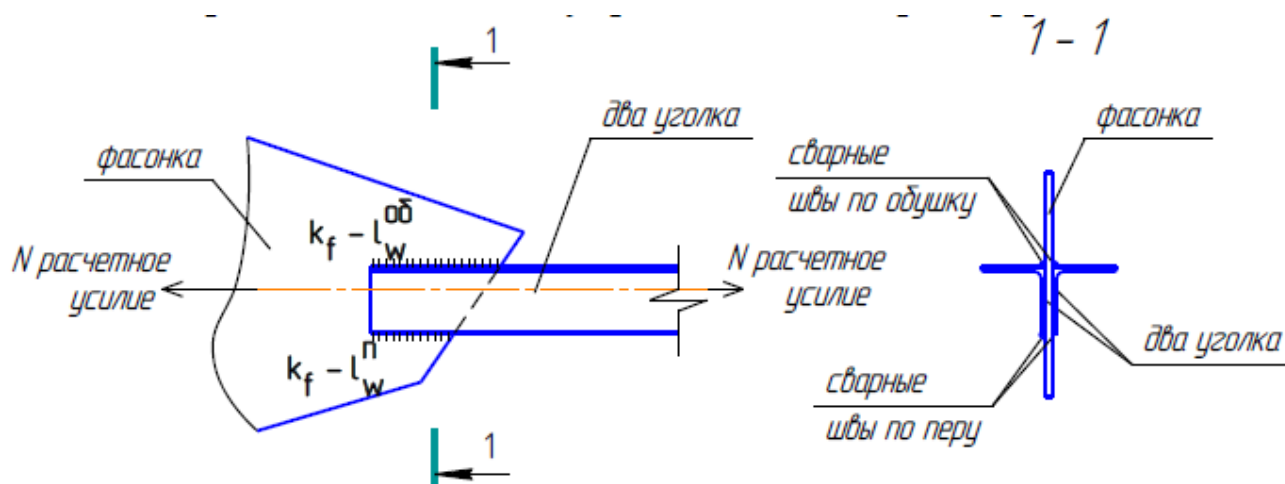


Рисунок 1 - Соединение двух уголков с фасонкой

Таблица 4 – Исходные данные для расчета

1-я цифра шифра	Сечение равнополочных уголков по ГОСТ 8509	2-я цифра шифра	Толщина фасонки t_{ϕ} , мм ГОСТ 19903	3-я цифра шифра	Материал соединяемых элементов сталь ГОСТ 27772
1	2L 90×6	1	8	1	C245
2	2L 90×7	2	10	2	C345-3
3	2L 100×7	3	12	3	C245
4	2L 100×8	4	14	4	C345-3
5	2L 100×10	5	16	5	C245
6	2L 110×8	6	8	6	C345-3
7	2L 125×8	7	10	7	C245
8	2L 125×9	8	12	8	C345-3
9	2L 125×10	9	14	9	C245
0	2L 125×12	0	16	0	C345-3

Задание 2. Выполнить расчет болтов нормальной точности в соединении двух равнополочных уголков по ГОСТ 8509-93 с фасонкой по ГОСТ 19903-74* из условия равнопрочности соединения (см. рис. 2). Группа конструкций – 2. Здание 2-ого уровня ответственности ($\gamma_n=1,0$). Коэффициент условий работы принять $\gamma_c=1,0$. Сечение уголков, толщину фасонки и материал соединяемых элементов принять по таблице 4, недостающие исходные данные для выполнения упражнения принять по таблице 1 в соответствии с трехзначным шифром, который выдается преподавателем.

Класс прочности болтов принять по таблице 5 в соответствии с первой цифрой шифра.

По результатам расчета выполняется чертеж.

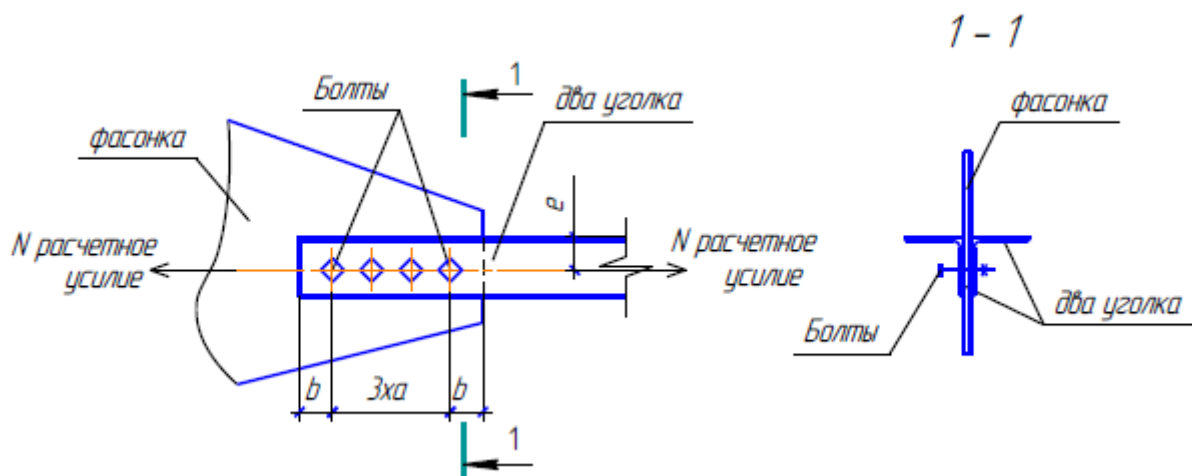


Рисунок 2 - Соединение двух уголков с фасонкой на болтах обычной прочности

Таблица 5 - Исходные данные для расчета

1-я цифра шифра	1	2	3	4	5	6	7	8	9	0
Класс прочности болтов	5,6	5,8	8,8	10,9	12,9	5,6	5,8	8,8	10,8	12,9

Практическое занятие №5, 6

Тема: «Подбор сечения и проверка прочности, жёсткости и устойчивости прокатных балок»

Задание. Подобрать сечение однопролётной шарнирно опёртой балки настила из прокатного двутавра по исходным данным из таблицы 6.

Таблица 6 – Исходные данные для расчета стальных прокатных балок

№ варианта	Пролет балки L, м	Временная нагрузка от оборудования p_n , кН/м	Постоянная нагрузка от настила q_n , кН/м	Марка стали по ГОСТ 27772-88
1	5,2	24,8	3,4	C235
2	5,4	24,6	3,8	C245
3	5,6	24,2	2,2	C255
4	5,8	23,8	3,2	C275
5	6,0	23,4	2,8	C285
6	6,2	23,8	2,6	C345
7	6,4	27,2	2,2	C375
8	6,6	25,2	3,8	C235
9	6,8	25,6	3,6	C245
0	7,0	25,8	3,8	C255

Практическое занятие №7

Тема: «Подбор и компоновка сечения составной балки»

Задание. Подобрать сечение стропильной однопролётной шарнирно опёртой балки покрытия из прокатного двутавра по исходным данным из таблицы 7.

Таблица 7 – Исходные данные для расчета стальных составных балок

№ варианта	Пролет балки L, м	Полная нормативная нагрузка q_n , кН/м	Полная расчетная нагрузка q , кН/м	Марка стали по ГОСТ 27772-88
1	15,0	24,8	29,4	C235
2	15,0	24,6	30,8	C245
3	18,0	24,2	28,2	C255
4	18,0	23,8	30,2	C275
5	16,0	23,4	25,8	C285
6	16,0	23,8	27,6	C345
7	16,0	27,2	32,2	C375
8	19,0	25,2	30,8	C235
9	19,0	25,6	31,6	C245
0	17,0	25,8	29,8	C255

Практическое занятие №8

Тема: «Проверка местной устойчивости полок и стенки составной двутавровой балки»

Задание. Проверить местную устойчивость сжатого пояса и стенки главной балки, исходя из данных, приведённых в примере практического занятия № 5.

Практическое занятие №9

Тема: «Подбор и конструирование сечения стержня центрально-сжатой колонны сквозного сечения»

Задание. Требуется подобрать сечение сквозной центрально-сжатой колонны. Закрепление колонны – шарнирное снизу и сверху. Исходные данные для расчета представлены в таблице 8.

Таблица 8 – Исходные данные для расчета

№ варианта	Нагрузка от вышележащих конструкций N, кН	Конструктивная высота перекрытия $H_{кон}$, мм	Отметка верха настила, м.
1	1200	1800	6,0
2	1400	1600	6,5
3	1600	1500	7,0
4	1800	1400	7,5
5	2000	2200	8,0
6	2200	2100	8,5
7	2400	2000	9,0
8	1200	1600	7,2
9	1400	1500	6,4
0	1600	1800	8,8

Практическое занятие №10

Тема: «Расчет базы колонны»

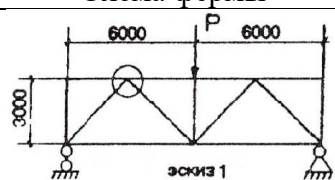
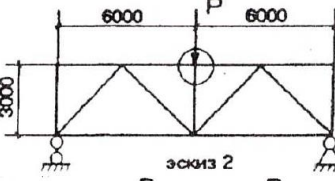
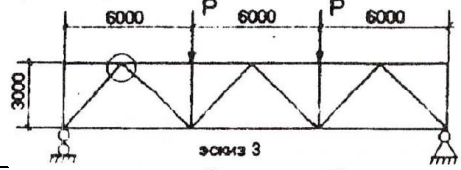
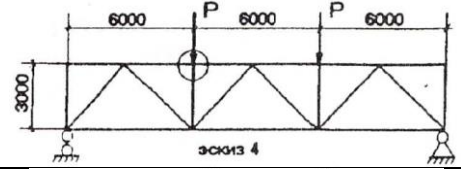
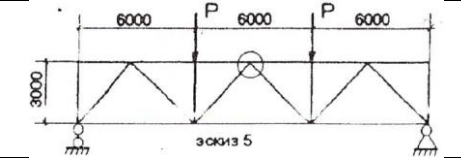
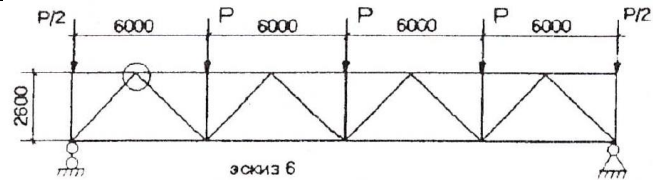
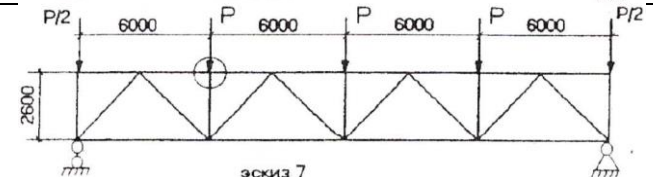
Задание. Рассчитать и законструировать базу центрально-сжатой сквозной колонны при шарнирном сопряжении её с фундаментом. Исходные данные принимаются по таблице 8 практического занятия № 7, 8.

Практическое занятие №11, 12

Тема: «Подбор сечения элементов фермы»

Задание. Рассчитать и подобрать сечения элементов металлической фермы, выполненной из спаренных равнополочных уголков, соединенных в узлах на сварке с помощью фасонки. Исходные данные для расчета представлены в таблице 9.

Таблица 9 – Исходные данные для расчета

№ варианта	Схема фермы	Нагрузка P, кН
1		600
2		200
3		800
4		600
5		400
6		240
7		250

8	<p style="text-align: center;">эскиз 8</p>	180
9	<p style="text-align: center;">эскиз 9</p>	150
0	<p style="text-align: center;">эскиз 10</p>	170

Практическое занятие №13

Тема: «Компоновка каркаса одноэтажного производственного здания»

Задание. Произвести компоновку продольного и поперечного каркаса одноэтажного производственного здания. Рама образуется двумя жёстко заделанными в фундамент ступенчатыми колоннами и ригелем – жёстко опертой стропильной фермой. Фермы принимаются из условия: стропильная ферма - ферма с параллельными поясами (при использовании в качестве несущей конструкции кровли профилированного настила и прогонов), а трапециевидная (при использовании крупноразмерных железобетонных ребристых плит). Исходные данные для проектирования представлены в таблицах 10, 11, 12.

Таблица 10 – Исходные данные для проектирования

		Последняя цифра номера зачетной книжки									
		1	2	3	4	5	6	7	8	9	0
Предпоследняя цифра номера зачетной книжки	1	$\frac{24:32/5}{18,4}$	$\frac{36:50/12,5}{12,6}$	$\frac{24:50/12,5}{18,6}$	$\frac{36:50/12,5}{12}$	$\frac{24:32/5}{20,2}$	$\frac{32:36/5}{14,2}$	$\frac{30:32/5}{17,2}$	$\frac{36:50/12,5}{13,8}$	$\frac{30:32/5}{16}$	$\frac{36:32/5}{13}$
	2	$\frac{24:50/12,5}{18}$	$\frac{30:32/5}{14,8}$	$\frac{36:50/12,5}{15}$	$\frac{30:50/12,5}{14,4}$	$\frac{30:50/12,5}{15,6}$	$\frac{30:50/12,5}{15}$	$\frac{36:32/5}{14,8}$	$\frac{24:50/12,5}{16,2}$	$\frac{36:32/5}{14,8}$	$\frac{24:50/12,5}{15,6}$
	3	$\frac{36:32/5}{15,4}$	$\frac{36:50/12,5}{13,2}$	$\frac{24:32/5}{19}$	$\frac{36:50/12,5}{13,8}$	$\frac{24:32/5}{18,4}$	$\frac{30:32/5}{16}$	$\frac{30:32/5}{16,6}$	$\frac{24:50/12,5}{17,4}$	$\frac{24:32/5}{19,6}$	$\frac{36:32/5}{13,6}$
	4	$\frac{24:50/12,5}{19,2}$	$\frac{36:50/12,5}{12,6}$	$\frac{30:32/5}{17,2}$	$\frac{30:32/5}{15,4}$	$\frac{36:32/5}{14,2}$	$\frac{36:32/5}{13,6}$	$\frac{24:50/12,5}{19,2}$	$\frac{30:50/12,5}{15,6}$	$\frac{24:32/5}{20,2}$	$\frac{30:50/12,5}{15}$
	5	$\frac{36:32/5}{14,2}$	$\frac{30:50/12,5}{15}$	$\frac{36:32/5}{14,8}$	$\frac{36:50/12,5}{12}$	$\frac{24:32/5}{19,6}$	$\frac{24:50/12,5}{17,4}$	$\frac{30:32/5}{16}$	$\frac{24:32/5}{16,6}$	$\frac{36:32/5}{14,2}$	$\frac{36:32/5}{14,2}$
	6	$\frac{36:32/5}{15,4}$	$\frac{30:32/5}{14,2}$	$\frac{24:32/5}{19}$	$\frac{30:32/5}{16}$	$\frac{24:50/12,5}{19,8}$	$\frac{30:32/5}{15,4}$	$\frac{36:50/12,5}{13,8}$	$\frac{36:50/12,5}{13,2}$	$\frac{30:50/12,5}{15,6}$	$\frac{24:50/12,5}{15,6}$
	7	$\frac{30:32/5}{16,6}$	$\frac{36:50/12,5}{12}$	$\frac{24:50/12,5}{18,6}$	$\frac{30:50/12,5}{13,8}$	$\frac{24:32/5}{18,4}$	$\frac{24:32/5}{16}$	$\frac{24:32/5}{20,2}$	$\frac{36:50/12,5}{13,8}$	$\frac{24:50/12,5}{19,8}$	$\frac{36:32/5}{12,4}$
	8	$\frac{30:32/5}{16}$	$\frac{36:50/12,5}{13,2}$	$\frac{30:50/12,5}{16,2}$	$\frac{24:50/12,5}{15,6}$	$\frac{30:50/12,5}{16,8}$	$\frac{36:32/5}{13}$	$\frac{24:50/12,5}{19,8}$	$\frac{36:32/5}{12,4}$	$\frac{24:32/5}{18,4}$	$\frac{30:32/5}{14,8}$
	9	$\frac{24:32/5}{19,6}$	$\frac{30:50/12,5}{14,4}$	$\frac{24:32/5}{20,2}$	$\frac{24:50/12,5}{16,8}$	$\frac{24:50/12,5}{18}$	$\frac{30:32/5}{14,2}$	$\frac{36:32/5}{14,2}$	$\frac{36:50/12,5}{12}$	$\frac{30:32/5}{16,6}$	$\frac{36:50/12,5}{12,6}$
	0	$\frac{30:50/12,5}{16,8}$	$\frac{36:50/12,5}{12,6}$	$\frac{36:50/12,5}{15}$	$\frac{30:50/12,5}{15,6}$	$\frac{24:32/5}{19}$	$\frac{36:32/5}{12,4}$	$\frac{36:32/5}{15,4}$	$\frac{24:32/5}{17,2}$	$\frac{30:32/5}{17,2}$	$\frac{36:32/5}{13}$

Примечание: пролет цеха (м); грузоподъемность мостового крана (т) / отметка верха кранового рельса (м). Под чертой - высота цеха (м).

Таблица 11 – Исходные данные для проектирования

Последняя цифра	Шаг колонн В (м)	Несущая конструкция кровли
1, 3, 5, 7, 9	6	Железобетонные плиты
2, 4, 6, 8, 0	12	Профилированный настил

Таблица 12 – Исходные данные для проектирования

Предпоследняя цифра	Длина здания (м)	Класс бетона фундамента
1	96	В 10
2	108	В 12,5
3	120	В 15
4	132	В 10
5	144	В 12,5
6	156	В 15
7	264	В 10
8	240	В 12,5
9	252	В 15
0	264	В 10

Практическое занятие №14 (семинар)

Тема: «Расчет и конструирование большепролетных конструкций»

Задание. Подготовить презентацию и 3D визуализацию в системе автоматизированного проектирования Autocad на предлагаемые ниже темы преподавателем для закрепления полученных знаний по теме практической работы.

Примерные темы для выполнения и обсуждения презентации:

- Арки большепролетные металлические;
- Рамы большепролетные металлические;
- Складчатые конструкции больших пролетов;
- Своды тонкостенные;
- Своды сетчатые;
- Длинные и короткие цилиндрические оболочки;
- Купола;
- Тонкостенные купола;
- Ребристые купола;
- Ребристо-кольцевые купола;
- Сетчатые купола;
- Оболочки положительной и отрицательной гауссовой кривизны;
- Перекрестные балки и фермы;
- Металлические структуры.

Практическое занятие №15

Тема: «Расчет рамных и структурных конструкций ЛМ»

Задание. Подобрать сечение перфорированной балки покрытия и разработать узлы опирания. Покрытие выполнено из сэндвич панелей толщиной 150 мм по прогонам из прокатных швеллеров [24 по ГОСТ 8240-93 с шагом $a = 3$ м.

Назначение здания – торговый павильон. Исходные данные для расчета представлены в таблице 13.

Таблица 13 – Исходные данные для расчета

№ варианта	Пролет L, м	Шаг В, м	Район строительства	Марка стали	Температура внутреннего воздуха, °С	Уклон кровли, градус
1	18	5	Москва	18сп	18	8
2	15	6	Воронеж	18Гсп	20	10
3	20	4	Казань	ВСт3сп	22	12
4	17	5	Екатеринбург	ВСт3Гсп	18	14
5	24	6	Саратов	О9Г2С	20	16
6	10	4	С-Петербург	14Г2	22	18
7	16	5	Н. Новгород	10Г2С1	18	20
8	8	6	Пермь	18сп	20	8
9	12	4	Томск	18Гсп	22	10
0	14	5	Новосибирск	ВСт3сп	18	12

Оценочные средства «Блок С»

(оценочные средства для диагностирования сформированности уровня компетенций – «владеть»)

С.0 Варианты заданий на выполнение курсового проекта по дисциплине «Металлические конструкции».

Для улучшения усвоения материала студентами очной формы обучения в 6 семестре предусмотрено выполнение курсового проекта на тему: «Расчет стальной рабочей площадки».

Темы курсовых проектов (работ) предлагаются студентам на выбор. Студент имеет право выбрать одну из заявленных кафедрой тем или тема курсового проекта может быть предложена студентом при условии обоснования им ее целесообразности.

В ходе выполнения курсового проекта должны быть рассчитаны следующие виды конструкций: компоновка и выбор схемы балочной клетки, расчет главной балки, расчет и конструирование колонны.

Исходные данные для расчета принимаются согласно номера задания для всех видов конструкций по таблице 15.

Таблица 15 – Технические данные для расчета курсового проекта

№ варианта	Шаг колонн в продольном направлении, м	Шаг колонн в поперечном направлении, м	h_n , м	h_s , м	P , кН/м ²	Класс бетона	Примечание
1	2	3	4	5	6	7	8
1	14	11	7,2	1,8	17	B7,5	C245
2	16	12	7,4	1,9	15	B10	C245
3	18	10	7,6	2,0	13	B10	C245
4	12	12	7,8	2,1	20	B12,5	C245
5	17	6	10,4	3,5	19	B12,5	C245
6	13	7	10,4	2,3	35	B10	C245
7	14	8	10,2	2,2	30	B10	C245
8	15	7	10,0	2,1	25	B7,5	C245
9	16	8	9,8	2,2	22	B7,5	C245
10	17	9	9,6	2,3	13	B12,5	C245
11	18	9	9,4	2,2	15	B12,5	C245
12	12	7	8,2	1,8	17	B10	C245
13	14	7	8,6	2,0	16	B10	C245
14	12	10	9,2	2,1	18	B10	C245
15	13	6	8,8	2,2	14	B10	C245
16	14	9	9,0	1,8	15	B12,5	C245
17	15	6	7,6	1,8	13	B10	C245
18	14	10	9,6	2,2	12	B12,5	C245
19	16	6	7,8	2,0	16	B12,5	C245
20	13	7	9,0	1,8	13	B12,5	C245

С.1 Индивидуальные творческие задания

Задание. Рассчитать и законструировать подкрановую балку крайнего ряда под два крана. Марка стали для всех вариантов принимается С255. Коэффициент надежности по назначению $\gamma_n - 0,95$. Номер варианта принимается по журналу.

Таблица 16 - Исходные данные

№ варианта	Пролет крайнего ряда L, м	Пролет здания L ₁ , м	Грузоподъемность, т	Режим работы крана
1	6	32	32/5	1К
2	9	40	80/20	8К
3	12	56	40/12	2К
4	16	60	125/35	7К
5	18	71	50/10	3К
6	6	34	100/50	6К
7	9	62	32/5	4К
8	12	83	80/20	5К
9	16	58	40/12	1К
10	18	55	125/35	8К
11	6	34	50/10	2К
12	9	40	100/50	7К
13	12	75	32/5	3К
14	16	96	80/20	6К
15	18	120	40/12	4К
16	6	156	125/35	5К
17	9	84	50/10	1К
18	12	144	100/50	8К
19	16	66	32/5	2К
20	18	36	80/20	7К

Оценочные средства «Блок D»

(оценочные средства, используемые в рамках промежуточного контроля знаний)

Перечень вопросов для промежуточной аттестации (зачет)

1. Расчет стыковых сварных швов.
2. Опирание и сопряжение балок.
3. Типы сварных швов.
4. Виды коррозий. Среда. Защита от коррозии.
5. Нагрузки и воздействия.
6. Общая характеристика сталей. Свойства.
7. Виды сварки. Сварочные материалы.
8. Подбор сечений элементов ферм. Растяжение.
9. Сопротивление стали. Коэффициенты надежности.
10. Генеральные размеры фермы.
11. Характеристика болтового соединения.
12. Типы сечений колонн (центрально-сжатых).
13. Расчет обыкновенных болтов на срез.
14. Типы сечений ферм.
15. Конструирование болтового соединения.
16. Исторический обзор развития металлических конструкций. Достоинства и недостатки.
17. Свойства сталей. Механические свойства: прочность, упругость, пластичность, ползучесть, твердость.
18. Общая характеристика сортамента.
19. Расчет строительных конструкций по второму предельному состоянию.
20. Расчет соединительной решетки сквозной колонны (на планках).
21. Расчет строительных конструкций по первому предельному состоянию.
22. Виды сварных соединений.
23. Расчет соединительной решетки сквозной колонны (раскосная).
24. Балочные клетки.
25. Классификация ферм.
26. Расчетные длины сжатых стержней стропильных ферм.
27. Элементы кровельного покрытия.
28. Новые типы балок.
29. Подбор сечения стержня центрально-сжатой колонны.
30. Выбор стали для стальных конструкций.
31. Расчет прокатных балок.
32. Конструирование узлов ферм.
33. Особенности расчета сквозных колонн.
34. Стыки поясов ферм.
35. Конструирование легких ферм.
36. Расчет обыкновенных болтов на смятие.
37. Компоновка ферм. Генеральные размеры.
38. Расчет местной устойчивости балок.

39. Подбор сечений элементов ферм, работающих на сжатие.
40. Расчет обыкновенных болтов на растяжение.
41. Стыки балок.
42. Сортамент стальных профилей.
43. Расчет и конструирование опорного ребра балки.
44. Базы колонн. Типы.
45. Укрупнительные стыки балок.
46. Оголовки колонны. Расчет и конструирование.
47. Укрепление стенки балки ребрами жесткости.
48. Базы колонны. Расчет.
49. Изменение сечения балки по ее длине.
50. Обеспечение общей устойчивости ветвей колонны.
51. Предварительный подбор сечения составной сварной балки.
52. Категории стальных конструкций.
53. Окончательный расчет сечения составной сварной балки.
54. Номенклатура металлических конструкций.
55. Общая характеристика сталей. Свойства.
56. Составная сварная балка. Генеральные размеры.
57. Основные элементы ферм.
58. Расчет высокопрочных болтов.
59. Типы решеток ферм.
60. Сопряжение балок. Конструктивные решения.

Перечень вопросов для промежуточной аттестации (экзамен)

1. Элементы каркаса одноэтажного промышленного здания.
2. Деформационные швы.
3. Сетка колонн одноэтажных промышленных зданий
4. Связи по колоннам в промышленных одноэтажных зданиях.
5. Подкрановые конструкции. Общая характеристика. Конструктивные решения.
6. Связи по фермам. Горизонтальные связи.
7. Прогоны. Общая характеристика. Типы сечений.
8. Конструктивные и компоновочные схемы одноэтажных промышленных зданий.
9. Компоновка конструкций покрытия по прогонам в одноэтажных промышленных зданиях.
10. Фахверк. Конструктивные решения.
11. Расчет и конструирование подкрановых балок.
12. Крановые рельсы и их крепление к подкрановым балкам.
13. Типы колонн промышленных одноэтажных зданий.
14. Размещение колонн в плане и по высоте в стальных каркасах многоэтажных зданий.
15. Цилиндрические оболочки покрытия.
16. Конструктивные особенности висячих конструкций.
17. Определение нагрузок на раму. Постоянная нагрузка.

18. Мембранные покрытия.
19. Большепролетные балочные конструкции покрытий.
20. Большепролетные рамные конструкции покрытий.
21. Большепролетные арочные конструкции покрытий.
22. Связи по фермам. Вертикальные связи.
23. Статический расчет рамы одноэтажного производственного здания.
24. Базы колонн.
25. Легкие металлические конструкции. Общие положения «Канск». Конструктивные решения.
26. Легкие металлические конструкции. Общие положения «Москва». Конструктивные решения.
27. Легкие металлические конструкции. Общие положения «Орск». Конструктивные решения.
28. Легкие металлические конструкции. Общие положения «Кисловодск». Конструктивные решения.
29. Легкие металлические конструкции. Общие положения «Молодечно». Конструктивные решения.
30. Многоэтажные здания. Рамная конструктивная схема.
31. Определение нагрузок на раму. Ветровая нагрузка.
32. Определение нагрузок на раму. Снеговая нагрузка.
33. Определение нагрузок на раму. Крановая нагрузка.
34. Многоэтажные здания. Рамно-связевая конструктивная схема.
35. Многоэтажные здания. Связевая конструктивная схема.
36. Генеральные размеры фермы.
37. Классификация ферм.
38. Типы сечений ферм.
39. Конструирование узлов ферм из парных уголков.
40. Конструирование узлов ферм из одиночных уголков.
41. Конструирование узлов ферм трубчатого сечения.
42. Конструирование узлов ферм из гнутосварных профилей.
43. Заводские стыки поясов ферм.
44. Монтажные стыки поясов ферм.
45. Конструирование легких ферм. Общие положения.
46. Подбор сечений центрально – сжатых элементов ферм.
47. Подбор сечений растянутых элементов ферм.
48. Компонировка ферм. Генеральные размеры.
49. Основные размеры ферм.
50. Типы решеток ферм.
51. Предельные гибкости элементов ферм.
52. Расчетная длина элементов ферм.
53. Расчет и конструирование колонны постоянного сечения.
54. Расчет и конструирование колонны переменного сечения.
55. Решетчатые прогоны. Конструктивные решения.
56. Висячие конструкции. Конструктивные решения.

57. Конструирование подкрановых балок.
58. Компонировка поперечных рам одноэтажных производственных зданий.
59. Колонны многоэтажных зданий. Конструктивные решения.
60. Сетка колонн многоэтажных зданий.

Раздел 3 – Организационно-методическое обеспечение контроля учебных достижений

КРИТЕРИИ ОЦЕНИВАНИЯ ПО КАЖДОМУ ВИДУ ТЕКУЩЕГО, РУБЕЖНОГО И ПРОМЕЖУТОЧНОГО (ИТОГОВОГО) КОНТРОЛЯ УСПЕВАЕМОСТИ

Критерии оценивания ответа студента на экзамене и зачете

Итоговой формой контроля знаний, умений и навыков по дисциплине в 6-ом семестре является зачет, в 7-ом семестре является экзамен.

Экзамен и зачет проводятся в письменной форме по билетам, которые включают на экзамене два теоретических вопроса и одну задачу, а на зачете два теоретических вопроса.

Оценка знаний студентов на зачете проводится по следующим критериям:

Бинарная шкала	Показатели	Критерии
Зачтено	1 Полнота изложения теоретического материала;	Дан полный, в логической последовательности развернутый ответ на поставленный вопрос, где студент продемонстрировал знания предмета в полном объеме учебной программы, достаточно глубоко осмысливает дисциплину, самостоятельно, и исчерпывающе отвечает на дополнительные вопросы, приводит собственные примеры по проблематике поставленного вопроса, решил предложенные практические задания без ошибок.
	2 Полнота и правильность решения практического задания;	
	3 Правильность и/или аргументированность изложения (последовательность действий);	
	4 Самостоятельность ответа;	Дан развернутый ответ на поставленный вопрос, где студент демонстрирует знания, приобретенные на лекционных и семинарских занятиях, а также полученные посредством изучения обязательных учебных материалов по курсу, дает аргументированные ответы, приводит примеры, в ответе присутствует свободное владение монологической речью, логичность и последовательность ответа. Однако допускается неточность в ответе. Решил предложенные практические задания с небольшими неточностями.
	5 Культура речи.	Дан ответ, свидетельствующий в основном о знании процессов изучаемой дисциплины, отличающийся недостаточной глубиной и полнотой раскрытия темы, знанием основных вопросов теории, слабо сформированными навыками анализа явлений, процессов, недостаточным умением давать аргументированные ответы и приводить примеры, недостаточно свободным владением монологической речью, логичностью и последовательностью ответа. Допускается

Бинарная шкала	Показатели	Критерии
		несколько ошибок в содержании ответа и решении практических заданий.
Незачет		Дан ответ, который содержит ряд серьезных неточностей, обнаруживающий незнание процессов изучаемой предметной области, отличающийся неглубоким раскрытием темы, незнанием основных вопросов теории, несформированными навыками анализа явлений, процессов, неумением давать аргументированные ответы, слабым владением монологической речью, отсутствием логичности и последовательности. Выводы поверхностны. Решение практических заданий не выполнено, т.е. студент не способен ответить на вопросы даже при дополнительных наводящих вопросах преподавателя.

Оценка знаний студентов на экзамене проводится по следующим критериям

4-балльная шкала	Показатели	Критерии
Отлично	1. Полнота изложения теоретического материала; 2. Полнота и правильность решения практического задания; 3. Правильность и/или аргументированность изложения (последовательность действий);	Дан полный, в логической последовательности развернутый ответ на поставленный вопрос, где он продемонстрировал знания предмета в полном объеме учебной программы, достаточно глубоко осмысливает дисциплину, самостоятельно, и исчерпывающе отвечает на дополнительные вопросы, приводит собственные примеры по проблематике поставленного вопроса, решил предложенные практические задания без ошибок.
Хорошо	4. Самостоятельность ответа; 5. Культура речи; 6. и т.д.	Дан развернутый ответ на поставленный вопрос, где студент демонстрирует знания, приобретенные на лекционных и семинарских занятиях, а также полученные посредством изучения обязательных учебных материалов по курсу, дает аргументированные ответы, приводит примеры, в ответе присутствует свободное владение монологической речью, логичность и последовательность ответа. Однако допускается неточность в ответе. Решил предложенные практические задания с небольшими неточностями.
Удовлетворительно		Дан ответ, свидетельствующий в основном о знании процессов изучаемой дисциплины, отличающийся недостаточной глубиной и полнотой раскрытия темы, знанием основных вопросов теории, слабо сформированными

4-балльная шкала	Показатели	Критерии
		навыками анализа явлений, процессов, недостаточным умением давать аргументированные ответы и приводить примеры, недостаточно свободным владением монологической речью, логичностью и последовательностью ответа. Допускается несколько ошибок в содержании ответа и решении практических заданий.
Неудовлетворительно		Дан ответ, который содержит ряд серьезных неточностей, обнаруживающий незнание процессов изучаемой предметной области, отличающийся неглубоким раскрытием темы, незнанием основных вопросов теории, несформированными навыками анализа явлений, процессов, неумением давать аргументированные ответы, слабым владением монологической речью, отсутствием логичности и последовательности. Выводы поверхностны. Решение практических заданий не выполнено, т.е студент не способен ответить на вопросы даже при дополнительных наводящих вопросах преподавателя.

Критерии оценивания выполнения практических занятий

Критерии оценки практических занятий

Критерии	Уровень		
	1	2	3
Правильность проведения расчетов	Выполнено с ошибками	Выполнено верно	Выполнено верно
Умение самостоятельно проводить расчеты	Выполнено с ошибками или не в полном объеме	Выполнено с незначительными ошибками	Выполнено верно
Способность объяснить и обосновать полученные результаты	Затрудняется	Частичное объяснение	Полное обоснование
Оформление	Неаккуратное	Имеются пометки, отклонения	Аккуратное

Если все критерии соответствуют третьему уровню, то студенту выставляется максимальный бал (отлично), если все критерии соответствуют первому уровню – минимальный (неудовлетворительно).

Критерии оценивания выполнения курсового проекта

4-балльная шкала	Показатели	Критерии
Отлично	1. Полнота выполнения; 2. Своевременность выполнения; 3. Последовательность и рациональность выполнения; 4. Самостоятельность решения; 5. Способность анализировать и обобщать информацию.	Курсовой проект выполнен самостоятельно. Студент учел все условия выданного задания, правильно определил статьи нормативно-правовых актов, полно и обоснованно решил правовую ситуацию
Хорошо	6. Способность делать обоснованные выводы на основе интерпретации информации, разъяснения; 7. Установление причинно-следственных связей, выявление закономерности.	Студент учел все условия выданного задания, правильно определил большинство статей нормативно-правовых актов, правильно решил правовую ситуацию, но не сумел дать полного и обоснованного ответа
Удовлетворительно		Курсовой проект выполнен с подсказками преподавателя. Студент учел не все условия задания, правильно определил некоторые статьи нормативно-правовых актов, правильно решил правовую ситуацию, но не сумел дать полного и обоснованного ответа
Неудовлетворительно		Курсовой проект не выполнен.

Критерии оценивания устного опроса

Развернутый ответ студента должен представлять собой связное, логически последовательное сообщение на заданный вопрос, показывать его умение применять определения, правила в конкретных случаях.

Критерии оценивания:

- 1) полноту и правильность ответа;
- 2) степень осознанности, понимания изученного;
- 3) языковое оформление ответа.

Оценка **«отлично»** ставится, если студент полно излагает материал (отвечает на вопрос), дает правильное определение основных понятий: обнаруживает понимание материала, может обосновать свои суждения, применить знания на практике, привести необходимые примеры не только из учебника, но и самостоятельно составленные: излагает материал последовательно и правильно с точки зрения норм литературного и технического языка.

Оценка **«хорошо»** ставится, если студент дает ответ, удовлетворяющий тем же требованиям, что и для оценки «отлично», но допускает 1-2 ошибки, которые сам же

исправляет, и 1-2 недочета в последовательности и языковом оформлении излагаемого.

Оценка «удовлетворительно» ставится, если студент обнаруживает знание и понимание основных положений данной темы, но излагает материал неполно и допускает неточности в определении понятий или формулировке правил: не умеет достаточно глубоко и доказательно обосновать свои суждения и привести свои примеры: излагает материал непоследовательно и допускает ошибки в языковом оформлении излагаемого.

Оценка «неудовлетворительно» ставится, если студент обнаруживает незнание большей части соответствующего вопроса, допускает ошибки в формулировке определений и правил, искажающие их смысл, беспорядочно и неуверенно излагает материал. Оценка «неудовлетворительно» отмечает такие недостатки в подготовке, которые являются серьезным препятствием к успешному овладению последующим материалом.

Критерии оценивания знаний студентов при проведении тестирования

4-балльная шкала	Показатели	Критерии
Отлично или зачтено	1. Полнота выполнения тестовых заданий;	Выполнено 85 % заданий предложенного теста, в заданиях открытого типа дан полный, развернутый ответ на поставленный вопрос.
Хорошо или зачтено	2. Своевременность выполнения;	Выполнено 76 % заданий предложенного теста, в заданиях открытого типа дан полный, развернутый ответ на поставленный вопрос; однако были допущены неточности в определении понятий, терминов и др.
Удовлетворительно или зачтено	3. Правильность ответов на вопросы;	Выполнено 61 % заданий предложенного теста, в заданиях открытого типа дан неполный ответ на поставленный вопрос, в ответе не присутствуют доказательные примеры, текст со стилистическими и орфографическими ошибками.
Неудовлетворительно или не зачтено	4. Самостоятельность тестирования;	
	5. и т.д.	Выполнено 60 % заданий предложенного теста, на поставленные вопросы ответ отсутствует или неполный, допущены существенные ошибки в теоретическом материале (терминах, понятиях).

Критерии оценивания знаний студентов при проведении рубежного контроля

Оценка «отлично» выставляется, если даны исчерпывающие и обоснованные ответы на все поставленные вопросы, при ответах выделялось главное, все теоретические положения умело увязывались с требованиями руководящих документов; ответы были четкими и краткими.

Оценка **«хорошо»** выставляется, если даны полные, достаточно обоснованные ответы на поставленные вопросы, при ответах не всегда выделялось главное, отдельные положения недостаточно увязывались с требованиями руководящих документов.

Оценка **«удовлетворительно»** выставляется, если даны в основном правильные ответы на все поставленные вопросы, но без должной глубины и обоснования, при ответах не выделялось главное и без должной логической последовательности.

Оценка **«неудовлетворительно»** выставляется, если не выполнены требования, предъявляемые к знаниям, оцениваемым «удовлетворительно».