

МИНОБРНАУКИ РОССИИ

Бузулукский гуманитарно-технологический институт (филиал)
федерального государственного бюджетного образовательного учреждения
высшего образования
«Оренбургский государственный университет»

Кафедра общепрофессиональных и технических дисциплин

Фонд
оценочных средств
по дисциплине «Эксплуатационный контроль и техническая диагностика
электрооборудования»

Уровень высшего образования

БАКАЛАВРИАТ

Направление подготовки

13.03.02 Электроэнергетика и электротехника
(код и наименование направления подготовки)

Электроснабжение

(наименование направленности (профиля) образовательной программы)

Квалификация

Бакалавр

Форма обучения

Очная

Бузулук, 2024

Фонд оценочных средств предназначен для контроля знаний обучающихся по направлению подготовки (специальности) 13.03.02 Электроэнергетика и электротехника

Фонд оценочных средств рассмотрен и утвержден на заседании кафедры

общепрофессиональных и технических дисциплин

наименование кафедры

протокол № 6 от 12.02.2024 г.

декан строительно-технологического факультета

наименование факультета

подпись



И.В. Завьялова

расшифровка подписи

Исполнитель: доцент кафедры ОПиТД

должность

подпись



расшифровка подписи

А.В. Спирин

Раздел 1. Перечень компетенций, с указанием этапов их формирования в процессе освоения дисциплины

Формируемые компетенции	Код и наименование индикатора достижения компетенции	Планируемые результаты обучения по дисциплине, характеризующие этапы формирования компетенций	Виды оценочных средств/ шифр раздела в данном документе
<p>ПК*-3 Способен применять методы и технические средства эксплуатационных испытаний и диагностики электроэнергетического и электротехнического оборудования</p>	<p>ПК*-3-В-1 Выполняет проверку работоспособности и настройку энергетического оборудования</p> <p>ПК*-3-В-2 Демонстрирует правила пользования техническими средствами для измерения и контроля основных параметров технологического процесса</p>	<p>Знать: - основные правила пользования техническими средствами для измерения и контроля основных параметров технологического процесса.</p>	<p>Блок А – задания репродуктивного уровня Тестовые вопросы Вопросы для опроса</p>
	<p>ПК*-3-В-3 Применяет математический аппарат для обработки результатов измерения, контроля и диагностики основных параметров устройств, входящих в систему электроснабжения</p>	<p>Уметь: - использовать основные технические средства для измерения и контроля основных параметров технологического процесса; - обосновывать свои проектные решения; - обрабатывать результаты исследований с помощью базового физико-математического аппарата.</p>	<p>Блок В – задания реконструктивного уровня Задачи</p>
		<p>Владеть: - основными методами анализа и моделирования, теоретического и экспериментального исследования при решении профессиональных задач; - основными знаниями о параметрах оборудования объектов профессиональной деятельности; - навыками обработки результатов измерений основными приборами измерения и контроля основных параметров технологического процесса.</p>	<p>Блок С – задания практико-ориентированного и/или исследовательского уровня Индивидуальные творческие задачи</p>

Раздел 2. Типовые контрольные задания и иные материалы, необходимые для оценки планируемых результатов обучения по дисциплине (оценочные средства). Описание показателей и критериев оценивания компетенций, описание шкал оценивания

Блок А

А.0 Фонд тестовых заданий по дисциплине

Семестр 6

Раздел 1 ПК* -3-В-1

Вопрос 1 (тип вопроса эссе)

Обосновать необходимость эксплуатационного контроля и диагностирования электрооборудования

Примерный правильный ответ: для обеспечения надёжной работы и функционирования технических систем на предприятиях электрооборудование (входящее в состав этих систем) подвергается контролю технического состояния и другим мероприятиям планово-предупредительной системы обеспечения работоспособности.

Вопрос 2 (ответ словом, числом)

Процесс определения технического состояния объекта или получения оценки технического состояния, включающего диагнозы наиболее важных его составляющих называется _____

Правильный ответ: техническим диагностированием

ПК* -3-В-2

Вопрос 3 (выбор одного правильного ответа)

Раскройте содержание понятий интерполяции и экстраполяции:

а) интерполяция - определение промежуточных значений функции по некоторым ее известным значениям; экстраполяция - определение значений функции за пределами интервала, где известны ее значения

б) интерполяция - определение значений функции за пределами интервала, где известны ее значения; экстраполяция - определение промежуточных значений функции по некоторым ее известным значениям

в) интерполяция - определение значений функции по ее известным значениям за пределами рассматриваемого интервала; экстраполяция - определение значений функции за пределами интервала, где известны ее значения

Правильный ответ: б)

Вопрос 4 (выбор одного правильного ответа)

Что такое случайный процесс?

а) изменение случайной величины при изменении случайного параметра

б) изменение случайной величины при изменении неслучайного параметра

в) изменение неслучайного параметра при изменении случайной величины

Правильный ответ: а)

ПК* -3-В-3

Вопрос 5 (выбор одного правильного ответа)

Как представить алгоритм поиска дефектов в виде графа?

а) вершины - элементы, ветви - проверки

б) вершины - проверки, ветви - направления движения по результатам проверки

в) вершины - проверки, ветви - обнаруживаемые дефекты

Правильный ответ: б)

Вопрос 6 (выбор одного правильного ответа)

Назовите основные свойства последовательного алгоритма поиска дефектов:

- а) последовательное выполнение проверок
- б) обнаружение каждой проверкой одного дефекта
- в) последовательное разбиение ОД на равные части

Правильный ответ: в)

Раздел 2 ПК* -3-В-1

Вопрос 7 (выбор нескольких правильных ответов)

Ошибки контроля технического состояния связаны с _____

- а) достоверностью метода диагностирования;
- б) ошибками (погрешностями) измерений;
- в) ошибками оператора при выполнении контроля;

Правильный ответ: а), б)

Вопрос 8 (выбор одного правильного ответа)

Какие ошибки диагностирования приводят к большим последствиям при эксплуатации (по отношению к другим)

- а) первого рода;
- б) второго рода;
- в) третьего рода.

Правильный ответ: б)

ПК* -3-В-2

Вопрос 9 (выбор одного правильного ответа)

Какие ошибки диагностирования приводят к меньшим последствиям при эксплуатации (по отношению к другим)

- а) первого рода;
- б) второго рода;
- в) третьего рода.

Правильный ответ: а)

Вопрос 10 (выбор одного правильного ответа)

Как повысить достоверность диагноза объекта контроля (объекта диагностирования)?

- а) контроль дополнительных параметров, характеризующих работоспособность;
- б) использование дополнительных средств измерения;
- в) использование более точных средств измерения.

Правильный ответ: а)

ПК* -3-В-3

Вопрос 11 (выбор одного правильного ответа)

Погрешность измерения определяется _____

а) следствием ограниченной точности измерительных устройств (средств измерения), а также погрешностей, вызванных влиянием внешних факторов;

б) отклонением действительного значения измеряемой величины на входе x , показанием отсчетного устройства на выходе y ;

- в) а), б)

Правильный ответ: а)

Вопрос 12 (выбор одного правильного ответа)

Может ли точность измерения повысить эффективность измерения?

- а) да;
- б) нет;

в) да, когда определяющими не являются погрешность измерения или внешние влияния (помехи).

Правильный ответ: в)

Раздел 3 ПК* -3-В-1

Вопрос 13(тип вопроса эссе)

Назначение и применение измерительных преобразователей при проведении технического контроля (диагностирования)

Примерный правильный ответ: для обеспечения преобразования неэлектрической величины в электрическую и передачи её на расстояние с помощью линий связи. Измерение осуществляется с помощью **датчиков** (устройств) которые подвергаясь воздействию физической измеряемой величины, выдает эквивалентный сигнал, обычно электрической природы (заряд, ток, напряжение и т. п.), являющийся функцией измеряемой величины.

Измерительный преобразователь - техническое средство с нормативными метрологическими характеристиками, служащее для преобразования измеряемой величины в другую величину или измерительный сигнал, удобный для обработки, хранения, дальнейших преобразований, индикации или передачи.

Вопрос 14 (тип вопроса эссе)

На чём основан тепловой метод контроля (ТМК) применяемый при диагностировании электрооборудования?

Примерный правильный ответ: Применение ТМК основано на том, что наличие практически всех видов дефектов оборудования вызывает изменение температуры дефектных элементов и, как следствие, изменение интенсивности инфракрасного излучения которое может быть зарегистрировано тепловизионными приборами.

ПК* -3-В-2

Вопрос 15 (выбор одного правильного ответа)

Причиной возникновения магнитного поля рассеивания является _____

а) выявление магнитных полей преобразователями Холла при возникновении поперечной разности потенциалов (ЭДС Холла) в прямоугольной полупроводниковой пластинке в результате искривления пути;

б) пондеромоторное взаимодействие измеряемого магнитного поля и магнитного поля рамки с током;

в) наличие дефекта намагниченной детали, вследствие чего магнитные силовые линии огибают его как препятствие с малой магнитной проницаемостью, в результате чего магнитное поле искажается;

г) искажения магнитного поля, возникающие в местах дефектов в изделиях из ферромагнитных материалов.

Правильный ответ: в)

Вопрос 16 (тип вопроса эссе)

Область применения акустических методов неразрушающего контроля.

Примерный правильный ответ: Акустические методы неразрушающего контроля применяются для контроля изделий, радиоволны в материале которых слабо затухают: диэлектрики (стекловолокно, пластмассы, керамика), полупроводники, магнитодиэлектрики (ферриты), тонкостенные металлические материалы. Принципы действия этого контроля основаны на анализе отражения импульсов упругих волн от неоднородностей или границ объекта контроля, или на влиянии параметров объекта контроля на характеристики прошедших через него волн.

ПК* -3-В-3

Вопрос 17 (выбор одного правильного ответа)

Каким методом не проводится испытание изоляции электрооборудования?

а) приложением напряжения переменного тока (значением больше рабочего) промышленной частоты;

б) приложением напряжения постоянного тока, преобразованного (полученного путём преобразования) из переменного;

в) приложением разряда электрического тока выше номинального значения.

Правильный ответ: а)

Вопрос 18 (выбор одного правильного ответа)

Рекомендуемое испытательное напряжение, прикладываемое к части изоляционной конструкции должно соответствовать _____ рабочего напряжения

а) 100%;

б) 110-120%;

в) 120-130%

Правильный ответ: б)

Раздел 4 ПК* -3-В-1

Вопрос 19 (выбор одного правильного ответа)

Состояние объекта, в котором его дальнейшая эксплуатация недопустима или нецелесообразна либо восстановление его работоспособного состояния невозможно или нецелесообразно называется

- а) неисправным состоянием;
- б) предельным состоянием;
- в) неработоспособным состоянием;
- г) нерабочим состоянием.

Правильный ответ: б)

Вопрос 20 (установление соответствия)

Установите соответствие состояний объекта указанным требованиям при эксплуатации.

Признак	Действия
1. При неустранимом нарушении безопасности процесса	1. Продолжение эксплуатации
2. При неустранимом отклонении величин заданных параметров	
3. При недопустимом увеличении эксплуатационных расходов	2. Прекращение эксплуатации
4. При получении повреждения не влияющего на работоспособность	

Правильный ответ: 1-2;2-2;3-2;4-1

ПК* -3-В-2

Вопрос 21 (установление соответствия)

Установите соответствие состояний объекта по указанным признакам.

Список 1	Список 2
1 исправное	1 состояние объекта, в котором значения всех параметров, характеризующих способность выполнять заданные функции, соответствуют требованиям, установленным в документации на этот объект
2 неисправное	2 состояние объекта, в котором он не соответствует хотя бы одному из требований, установленных в документации на него
3 работоспособное	3 состояние объекта, в котором он выполняет какую-либо требуемую функцию
4 неработоспособное	4 состояние объекта, в котором он не выполняет ни одной из требуемых функций
5 рабочее	5 состояние объекта, в котором он соответствует всем требованиям, установленным в документации на него
6 нерабочее	6 состояние объекта, в котором его дальнейшая эксплуатация недопустима или нецелесообразна либо восстановление его работоспособного состояния невозможно или нецелесообразно
7 предельное	7 состояние объекта, в котором он не способен выполнять хотя бы одну требуемую функцию по причинам, зависящим от него или из-за профилактического технического обслуживания

Правильный ответ: 1 – 5; 2 – 2; 3 - 1; 4 – 7; 5 – 3; 6 – 4; 7 – 6

Вопрос 22 (ответ словом, числом)

Переход из исправного объекта в работоспособное состояние называется _____

Правильный ответ: повреждением

ПК* -3-В-3

Вопрос 23 (выбор одного правильного ответа)

Наработку, в течение которой объект не достигает предельного состояния с заданной вероятностью называется _____

- а) предельный ресурс;
- б) гамма-процентный ресурс;
- в) остаточный ресурс

Правильный ответ: гамма-процентный ресурс;

Вопрос 24 (выбор одного правильного ответа)

Свойство объекта, заключающееся в его способности находиться в состоянии, в котором он может выполнять требуемые функции в заданных режимах и условиях применения, технического обслуживания и ремонта в предположении, что все необходимые внешние ресурсы обеспечены называется _____

- а) готовностью;
- б) сохраняемостью;
- в) безотказностью

Правильный ответ: в)

Раздел 5 ПК* -3-В-1

Вопрос 25 (выбор нескольких правильных ответов)

От чего зависит погрешность измерения при проведении технического контроля?

- а) от измеренных значений контролируемых параметров без приведения их к нормальным условиям;
- б) от квалификации оператора диагноста;
- в) от ограниченной точности измерительных устройств (средств измерения);
- г) от погрешностей, вызванных влиянием внешних факторов.

Правильный ответ: в, г

Вопрос 26 (выбор одного правильного ответа)

В каких случаях (при проверке какого электрооборудования) в испытательную схему проверки изоляции включают защитный шаровой разрядник

- а) при проверке трансформаторов;
- б) при проверке линий электропередач;
- в) при проверке электродвигателей;
- г) при проверке генераторов

Правильный ответ: б)

Раздел 6 ПК* -3-В-2

Вопрос 27 (выбор одного правильного ответа)

Максимально допустимая погрешность измерения приборов для контроля сопротивления изоляции электрооборудования

- а) <5%
- б) <10%
- в) <15%

Правильный ответ: в)

Вопрос 28 (выбор одного правильного ответа)

Суммарная относительная погрешность определения параметров изоляционных конструкций в условиях эксплуатации не должна превышать

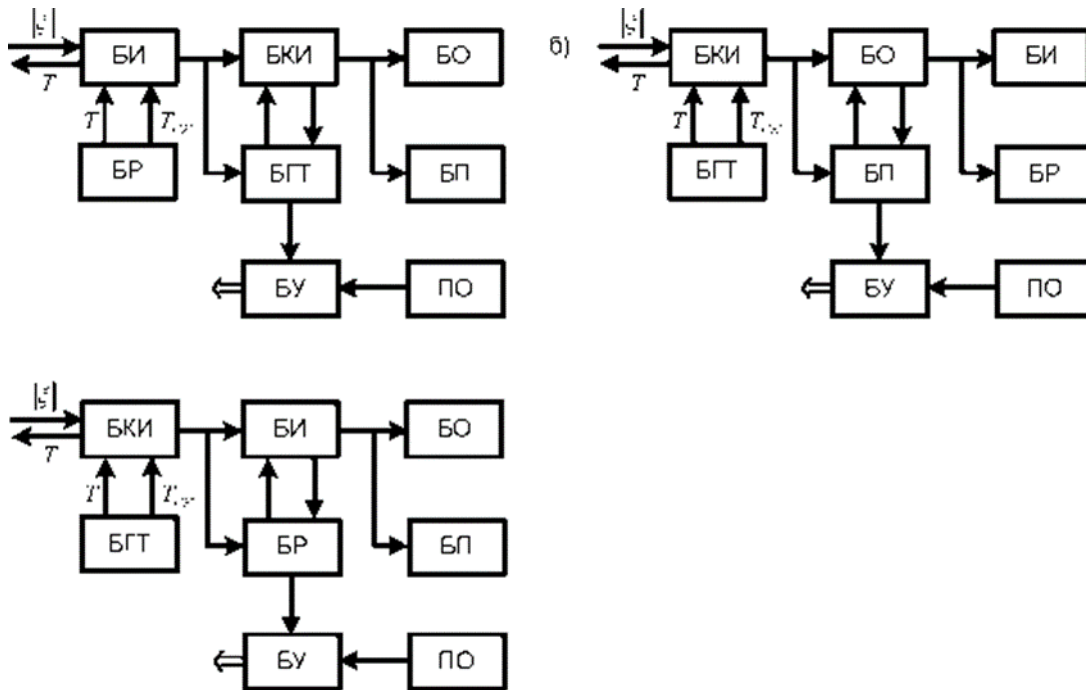
- а) при измерении $\text{tg}\delta$ изоляции – 15%, ёмкости – 3%;
- б) при измерении $\text{tg}\delta$ изоляции – 10%, ёмкости – 3%;
- а) при измерении $\text{tg}\delta$ изоляции – 10%, ёмкости – 5%;

Правильный ответ: б)

ПК* -3-В-3

Вопрос 29 (выбор одного правильного ответа)

Как выглядит обобщённая структурная схема ТСД?



Правильный ответ: б)

Вопрос 30 (выбор одного правильного ответа)

Какие из блоков, представленных в ряду БИ, БР, БП, БК И, БГТ, БО, БУ, ПО, вносят наибольший вклад в погрешность, влияющую на достоверность диагноза?

а) БП, БКИ, БГТ

б) БКИ, БП, БО

в) БО, БКИ, БГТ

Правильный ответ: б)

Семестр 7

Раздел 7 ПК*-3-В-1

Вопрос 1 (выбор одного правильного ответа)

Коэффициентом трансформации (К) называется отношение напряжения обмотки более высокого напряжения к напряжению обмотки более низкого напряжения при работе трансформатора в режиме _____

а) максимального напряжения

б) номинального напряжения

в) холостого хода

Правильный ответ: б)

Вопрос 2 (выбор одного правильного ответа)

Проверка полярности и групп соединения обмоток трансформатора проводится

а) вольтметром;

б) гальванометром;

в) мостом.

Правильный ответ: в)

ПК*-3-В-2

Вопрос 3 (выбор одного правильного ответа)

Какое из приведенных условий однозначно определяет отсутствие заряда абсорбции в двухслойной изоляции?

а) $R1C1 > R2C2$

б) $R1C1 = R2C2$

в) $R1C1 < R2C2$

Правильный ответ: в)

Вопрос 4 (выбор одного правильного ответа)

Укажите, какие дефекты изоляции выявляются методами контроля, использующими явление абсорбции:

- а) сосредоточенные, вызванные механическими повреждениями изоляции
- б) распределенные, изменяющие степень однородности диэлектрика
- в) равномерное увлажнение изоляции

Правильный ответ: б)

ПК* -3-В-3

Вопрос 5 (выбор одного правильного ответа)

Укажите среди нижеследующих соотношений допустимые значения коэффициентов, при которых изоляция трансформатора считается нормальной при диагностировании ее методом «емкость - частота»:

- а) $C2/C50 > 1,3$
- б) $C2/C50 < 0,1$
- в) $C2/C50 < 1,3$

Правильный ответ: в)

Вопрос 6 (выбор одного правильного ответа)

Сколько групп мероприятий проводится при диагностировании состояния силовых трансформаторов?

- а) две;
- б) три;
- в) четыре;
- г) пять

Правильный ответ: в)

Раздел 8 ПК* -3-В-1

Вопрос 7 (выбор одного правильного ответа)

Проверка газоплотности ротора, статора, газовой системы и корпуса турбогенератора в собранном виде проводят не реже

- а) 1 раза в месяц;
- б) 2 раз в месяц;
- в) 1 раза в квартал

Правильный ответ: а)

Вопрос 8 (выбор нескольких правильных ответов)

Контроль теплового состояния элементов турбогенератора с применением средств контроля в инфракрасном диапазоне при эксплуатации проводится

- а) не реже 1 раза в 10 лет (при эксплуатации до 25 лет);
- б) не реже 1 раза в 5 лет (при эксплуатации свыше 25 лет);
- в) не реже 1 раза в 5 лет (при эксплуатации до 25 лет);
- г) не реже 1 раза в 3 года (при эксплуатации свыше 25 лет)

Правильный ответ: а) и б)

ПК* -3-В-2

Вопрос 9 (выбор одного правильного ответа)

Какие из перечисленных дефектов выявляются в изоляции по току утечки при постоянном напряжении?

- а) сосредоточенные дефекты
- б) частичное и сквозное увлажнение изоляции
- в) наличие газовых включений

Правильный ответ: б)

Вопрос 10 (выбор одного правильного ответа)

Марка турбогенераторов имеющих косвенное охлаждение обмотки статора и непосредственное (форсированное) охлаждение обмотки ротора водородом

- а) СВК
- б) СВФ

в) ТВФ

г) ТВВ

д) ТВМ

Правильный ответ: СВФ

ПК* -3-В-3

Вопрос 11 (выбор одного правильного ответа)

Какого вида дефекты в изоляции обнаруживаются по зависимости емкости от частоты?

а) сосредоточенные

б) распределенные

в) сквозное увлажнение

Правильный ответ: в)

Вопрос 12 (выбор одного правильного ответа)

Какие энергетические параметры измеряются при регистрации частичных разрядов во внутренней изоляции?

а) кажущийся заряд (q , Кл), энергия частичного разряда (W , Дж)

б) мощность частичного разряда (P , Вт), ток частичного разряда (I , мА)

в) число импульсов (n)

Правильный ответ: а)

Раздел 9 ПК* -3-В-1

Вопрос 13 (выбор нескольких правильных ответов)

Для определения технического состояния заземляющего устройства должны проводиться:

а) визуальные осмотры видимой части заземляющего устройства.

б) осмотры заземляющего устройства с выборочным вскрытием грунта.

в) измерение параметров заземляющего устройства в соответствии с нормами испытания электрооборудования.

г) измерение параметров контура заземления, присоединенного к заземляющему устройству.

Правильный ответ: а, б, в.

Вопрос 14 (выбор одного правильного ответа)

Какова периодичность визуальных осмотров видимой части заземляющего устройства?

а) Не реже 1 раза в 6 месяцев;

б) Не реже 1 раза в 9 месяцев;

в) Не реже 1 раза в год

Правильный ответ: а).

ПК* -3-В-2

Вопрос 15 (тип вопроса эссе)

Выборочное вскрытие грунта при осмотре заземляющих устройств ВЛ в населенной местности производится выборочно _____

Примерный правильный ответ:

Выборочное вскрытие грунта осуществляется на всех заземляющих устройствах электроустановок Потребителя; для ВЛ в населенной местности вскрытие производится выборочно у 2% опор, имеющих заземляющие устройства (2.7.11. ПТЭЭП. Правила технической эксплуатации электроустановок потребителей)

Вопрос 16 (выбор одного правильного ответа)

Для определения технического состояния заземляющего устройства в соответствии с нормами испытаний электрооборудования должны производиться:

а) Измерение сопротивления заземляющего устройства;

б) Измерение напряжения прикосновения (в электроустановках, заземляющее устройство которых выполнено по нормам на напряжение прикосновения), проверка наличия цепи между заземляющим устройством и заземляемыми элементами, а также соединений естественных заземлителей с заземляющим устройством;

- в) Измерение токов короткого замыкания электроустановки, проверка состояния пробивных предохранителей;
 - г) Измерение удельного сопротивления грунта в районе заземляющего устройства;
 - д) Проверка сопротивления изоляции заземляющих проводников
- Правильный ответ: а, б, в, г.

ПК* -3-В-3

Вопрос 17 (выбор нескольких правильных ответов)

Измерения параметров заземляющих устройств - сопротивление заземляющего устройства, напряжение прикосновения, проверка наличия цепи между заземлителями и заземляемыми элементами - производятся...

- а) После реконструкции и ремонта заземляющих устройств;
- б) При обнаружении разрушения изоляторов ВЛ;
- в) При обнаружении перекрытия изоляторов ВЛ электрической дугой;
- г) После присоединения дополнительных электроустановок.

Правильный ответ: а, б, в.

Вопрос 18 (выбор одного правильного ответа)

Значение сопротивления заземлителя в установках напряжением до 1 кВ

- а) 12 Ом
- б) 4 Ом
- в) 36 Ом

Правильный ответ: б)

Раздел 10 ПК* -3-В-1

Вопрос 19 (выбор одного правильного ответа)

Перечислите дефекты машин (агрегатов) которые может выявить вибродиагностика:

- а) дисбаланс, расцентровка, ослабление, задевание;
- б) дисбаланс, расцентровка, биение, смещение;
- в) ослабление, биение, разрегулирование, смещение

Правильный ответ: а)

Вопрос 20 (выбор одного правильного ответа)

Контролируемые параметры при вибродиагностике энергетического оборудования

- а) частота и амплитуда колебания;
- б) виброускорение, виброскорость и виброперемещение;
- в) виброускорение, частота и амплитуда колебания

Правильный ответ: а)

ПК* -3-В-2

Вопрос 21 (выбор одного правильного ответа)

Измерительные приборы для измерения параметров вибродиагностики

- а) одометр, спидометр, акселерометр;
- б) интерферометры перемещения и скорости;
- в) виброметр и акселерометр.

Правильный ответ: в)

Вопрос 22 (выбор одного правильного ответа)

Вибродиагностика имеет максимальный эффект (наиболее эффективна) в случае _____

- а) непрерывного мониторинга диагностических параметров объекта контроля;
- б) при возникновении свободных и вынужденных колебаний объекта контроля;
- в) генерирования объектом контроля виброакустического сигнала.

Правильный ответ: а)

ПК* -3-В-3

Вопрос 23 (выбор одного правильного ответа)

Приведите определение термина "гармонический анализ"

а) представление анализируемых колебаний (вибрации) в виде суммы гармонических колебаний;

б) спектр колебаний или частот, в котором частоты гармонических составляющих колебаний образуют непрерывное множество;

в) спектр колебаний, в котором величинами, характеризующими гармонические составляющие колебаний, являются квадраты амплитуд скорости, характеризующие удельную энергию указанных составляющих.

Правильный ответ: б)

Вопрос 24 (выбор одного правильного ответа)

Какие бывают силы сопротивления колебаниям?

а) постоянные и переменные;

б) внутренние и внешние;

в) конструктивные и технологические.

Правильный ответ: б)

Раздел 10 ПК* -3-В-1

Вопрос 25 (выбор одного правильного ответа)

Для тепловых методов контроля используются _____

а) пирометр;

б) тепловизор;

в) а), б)

Правильный ответ: б)

Вопрос 26 (выбор одного правильного ответа)

Оборудование для диагностирования маслonaполненного оборудования

а) влагомер и измеритель объёмной доли газов, тестер трансформаторного масла;

б) измеритель электрических параметров масла;

в) а) и б)

Правильный ответ: а), б)

ПК* -3-В-3

Вопрос 27(выбор одного правильного ответа)

По осциллограммам, получаемым на экране осциллографа, не могут быть измерены:

а) частота;

б) параметры звука;

в) временные интервалы;

г) фазовый сдвиг

Правильный ответ: а)

Вопрос 28 (выбор одного правильного ответа)

К измерительным генераторам не относятся:

а) резонансные частотомеры;

б) генераторы сигналов сложной формы;

в) генераторы импульсов;

г) синтезаторы частоты

Правильный ответ: а)

Раздел 11 ПК* -3-В-1

Вопрос 29 (выбор одного правильного ответа)

В структурную схему автоматизированного контроля (оценки) технического состояния электрооборудования включены:

а) база данных, база знаний, математический аппарат и результат:

б) база данных, база знаний, математический аппарат и результат контроля ТС и предложения по дальнейшей эксплуатации;

в) база данных, математический аппарат и результат контроля ТС и предложения по дальнейшей эксплуатации.

Правильный ответ: а)

Вопрос 30 (тип вопроса эссе)

Назначение мехатронных комплексов дистанционного мониторинга (МКДМ) _____

Примерный правильный ответ:

Физической основой группы методов, позволяющих выявлять дефекты изоляции высоковольтных аппаратов на ранних стадиях их развития, являются частичные разряды (ЧР). К числу наиболее важных диагностических признаков ЧР относится высокочастотное электромагнитное излучение, наличие которого открывает возможность дистанционного мониторинга. Для реализации этой возможности при сложной топологии пространственного размещения и многочисленности диагностируемых аппаратов на территории подстанций целесообразно применение мобильных мехатронных комплексов диагностического мониторинга (МКДМ). Эти устройства позволяют автоматизировать мониторинг и уменьшить продолжительность присутствия человека в опасных зонах электрических подстанций.

А.1 Вопросы для опроса:

1. Охарактеризуйте современное состояние парка высоковольтного оборудования в России
2. Классификация методов и средств диагностики высоковольтного оборудования.
3. Основные понятия и принципы организации тестового диагностирования высоковольтного оборудования.
4. Основные понятия и принципы организации функциональной диагностики.
5. В чём заключаются главные недостатки традиционных методов диагностики высоковольтного оборудования?
6. Перечислите традиционные методы диагностики высоковольтного оборудования.
7. Классификация диагностических параметров и характеристик.
8. Методы и средства определения коэффициента трансформации силовых трансформаторов.
9. Методы и средства определения сопротивления изоляции силовых трансформаторов.
10. Методы и средства измерения тангенса угла диэлектрических потерь и диэлектрической проницаемости жидкого диэлектрика.
11. Методы и средства определения пробивного напряжения.
12. Методы и средства измерения тока и потерь холостого хода трансформаторов.
13. Методы и средства определения потерь короткого замыкания
14. Структура цифровой системы анализа состояния высоковольтного оборудования.
15. Какие дефекты трансформаторов позволяет выявить измерение сопротивлений электрических цепей?
16. Какие дефекты трансформаторов позволяет выявить измерение тангенса угла диэлектрических потерь?
17. Какие дефекты трансформаторов позволяет выявить измерение диэлектрической проницаемости жидкого диэлектрика?
18. Какие дефекты трансформаторов позволяет выявить измерение сопротивлений электрических цепей?
19. Какие дефекты трансформаторов позволяет выявить измерение потерь короткого замыкания? 20. Какие дефекты трансформаторов позволяет выявить измерение тока и потерь холостого хода? 21. Трансформаторное масло как источник диагностической информации о состоянии высоковольтного оборудования.
22. Методы и средства определения влажности жидких диэлектриков.
23. Методы определения концентраций растворённых газов в трансформаторном масле.
24. Какие развивающиеся дефекты трансформаторов позволяет выявить ХАРГ-диагностика?
25. Оборудование и методика проведения ХАРГ.
26. Оборудование и методика определения пробивного напряжения твёрдых диэлектриков.
27. Оборудование и методика определения пробивного напряжения жидких диэлектриков.

28. Оборудование и методика определения пробивного напряжения газообразных диэлектриков.
29. Особенности диагностики высоковольтных аппаратов с элегазовой изоляцией.
30. Особенности диагностики высоковольтных аппаратов с сухой изоляцией.
31. Особенности диагностики вакуумных высоковольтных аппаратов.
32. Особенности диагностики высоковольтных кабелей с различными видами изоляции.
33. Перечислите важнейшие энергетические показатели качества использования преобразовательных устройств диагностики.
34. Перечислите основные методы расчёта энергетических показателей средств диагностики.
35. Назовите важнейшие энергетические показатели качества электромагнитных процессов при диагностике высоковольтного оборудования.
36. Как расшифровывается аббревиатура «УРОВ»?
37. Как осуществляется контроль синхронизма для АПВ линий с двухсторонним питанием?
38. Каковы функции микропроцессорных систем диагностики высоковольтных двигателей?
39. Каковы функции микропроцессорных систем диагностики высоковольтных выключателей?
40. Каковы функции микропроцессорных систем диагностики высоковольтных силовых трансформаторов?
41. Физические основы методов диагностики на основе анализа частичных разрядов.
42. Методы и средства определения параметров частичных разрядов в изоляции высоковольтного оборудования.
43. Технические средства электрошумовой диагностики высоковольтного оборудования.
44. Принципы контактного и дистанционного мониторинга высоковольтного оборудования на основе метода частичных разрядов.
45. Особенности методов диагностики высоковольтных аппаратов под рабочим напряжением.
46. Каковы основные преимущества интродиагностики высоковольтного оборудования?
47. Методы и средства диагностики на основе анализа магнитных полей рассеяния.
48. Методы и средства диагностики на основе анализа высокочастотного электромагнитного излучения.
49. Методы и средства тепловизионной диагностики высоковольтного оборудования.
50. Методы и средства акустической диагностики.
51. Методы и средства диагностики на основе анализа частичных разрядов.
52. Какие дефекты трансформаторов позволяет выявить измерение полного сопротивления и потерь в режиме КЗ?
53. Какие дефекты высоковольтного оборудования позволяет выявить анализ магнитных полей рассеяния?
54. Какие дефекты высоковольтного оборудования позволяет выявить анализ высокочастотного электромагнитного излучения?
55. Какие дефекты высоковольтного оборудования позволяет выявить анализ частичных разрядов?
56. Какие дефекты высоковольтного оборудования позволяет выявить акустический метод диагностики?
57. Каково назначение микропроцессорных устройств автоматической частотной разгрузки?
58. Каковы принципы автоматического регулирования напряжения в высоковольтных сетях?
59. Каковы принципы автоматического регулирования реактивной мощности в высоковольтных сетях?

60. Физические основы методов диагностики на основе анализа частичных разрядов.
61. Методы и средства определения параметров частичных разрядов в изоляции высоковольтного оборудования.
62. Технические средства электрошумовой диагностики высоковольтного оборудования.
63. Принципы контактного и дистанционного мониторинга высоковольтного оборудования на основе метода частичных разрядов.
64. Каковы функции микропроцессорных систем диагностики высоковольтных вентиляционных преобразователей?

Блок D - Оценочные средства, используемые в рамках промежуточного контроля знаний, проводимого в форме дифференцированного зачета

Вопросы к дифференцированному зачёту (семестр 6)

- 1 Дайте понятие технической диагностики.
- 2 Опишите отличие исправного технического состояния оборудования от работоспособного технического состояния оборудования.
- 3 Дайте определение системы диагностирования.
- 4 Опишите различия между тестовой и функциональной диагностикой.
- 5 Рассмотрите классификации преобразователей магнитного поля по способу фиксации изменения параметров магнитного поля.
- 6 Перечислите диагностические параметры вибрации.
- 7 Рассмотрите различия кинематического метода измерения диагностических параметров от динамического метода.
- 8 Перечислите основные диагностические параметры электротехнического оборудования и методы, которыми они измеряются.
- 9 Опишите экономический эффект от применения систем диагностики.
- 10 Опишите основную задачу технической диагностики.
- 11 Раскройте понятие алгоритма распознавания.
- 12 Чем отличаются вероятностный и детерминистский подход к задаче распознавания технического состояния оборудования?
- 13 Чем отличаются аналитические, эмпирические и полуэмпирические Способы формирования математических моделей объектов и систем диагностирования?
- 14 Объясните закономерности поведения «кривой жизни» технических изделий.
- 15 Что такое «мера повреждений», и как она определяется?
- 16 Дайте понятие «плотность гамма-распределения».
- 17 Опишите график многостадийной модели процесса накопления повреждений.
- 18 Раскройте понятие «технический ресурс» оборудования.
- 19 Укажите отличие нейронных сетей от обычных вычислительных систем.
- 20 Назовите методы измерения температуры оборудования.
- 21 Назовите параметры вибрации оборудования, которые используются для решения задач вибродиагностики.
- 22 Раскройте различие систем вибрационного мониторинга и диагностики.
- 23 Опишите структуру систем вибрационного мониторинга и диагностики.
- 24 Назовите методы измерения параметров частичных разрядов.
- 25 Опишите физические и химические явления, положенные в основу физико-химических методов диагностики.
- 26 Обоснуйте, для решения каких задач диагностики электрических сетей и электрооборудования используются оптические методы.
- 27 Обоснуйте, для решения каких задач диагностики электрических

- сетей и электрооборудования используется неразрушающий контроль?
- 28 Перечислите основные методы дефектоскопии. На использовании каких физических явлений они основаны?
- 29 Раскройте понятие интроскопии. На использовании каких физических явлений и методов обработки сигналов основаны различные виды интроскопии?
- 30 Объясните, для решения каких задач диагностики электрических сетей и электрооборудования используются диагностические комплексы и мобильные диагностические лаборатории.

Вопросы к дифференцированному зачёту (семестр 7)

- 1 Назовите методы измерения диагностических параметров изоляционных материалов
2. Какие методы применяют для измерения характеристик частичных разрядов?
- 3 Назовите основные характеристики электроизоляционного масла и методы их определения.
- 4 Поясните принцип действия тепловизора.
- 5 Что понимается под чувствительностью тепловизора?
- 6 Какими приборами пользуются для измерения переходного сопротивления контактов?
- 7 Опишите назначение и принцип действия прибора для контроля элегазовых выключателей.
- 8 Перечислите виды повреждения КЛ.
- 9 Объясните, зачем производят прожиг кабельной линии.
- 10 Какие методы контроля КЛ относят к дистанционным, а какие к топографическим?
- 11 Опишите назначение и физический принцип действия метода колебательного разряда, импульсного, мостового, индукционного, акустического и потенциального методов контроля КЛ?
- 12 Какие методы применяют для оценки ресурса кабелей с полиэтиленовой изоляцией?
- 13 Перечислите характерные повреждения силовых трансформаторов.
- 14 На каких физических явлениях основан хромографический метод диагностики силовых трансформаторов?
- 15 Опишите технологию применения тепловизионного метода обследования силовых трансформаторов.
- 16 Опишите особенности диагностики измерительных трансформаторов тепловизионным методом контроля.
- 17 Какие задачи решаются применением программного обеспечения тепловизионной диагностики трансформаторов?
- 18 Какие физические явления лежат в основе диагностики трансформаторов по характеристикам частичных разрядов?
- 19 Перечислите основные дефекты электрических машин и их проявление.
- 20 Какие средства и методы контроля используются для оценки состояния отдельных узлов электрических машин?
- 21 Расскажите про вибродиагностику электрических машин.
- 22 Перечислите основные дефекты электрических машин электромагнитного характера.
- 23 Какие наиболее опасные дефекты статора можно определить по вибропараметрам?
- 24 Какие основные дефекты ротора можно диагностировать по вибрации?
- 25 Опишите основные дефекты стали и меди статора, которые можно диагностировать по вибрации.
- 28 Опишите функциональные возможности вибродиагностики, позволяющие реализовать современное программное обеспечение.

27 Опишите технические средства, которые применяются для реализации вибрационного метода диагностики электрических машин.

28 Перечислите особенности стационарных и переносных систем вибрационного мониторинга и диагностики.

29 Раскройте методы и средства, применяемые для диагностики изоляции электрических машин.

30 Какие правовые документы должны быть разработаны для осуществления технической диагностики электрических сетей и электрооборудования?

Описание показателей и критериев оценивания компетенций, описание шкал оценивания

Оценивание выполнения тестов

4-балльная шкала	Показатели	Критерии
Отлично	1. Полнота выполнения тестовых заданий;	Выполнено более 90 % заданий предложенного теста, в заданиях открытого типа дан полный, развернутый ответ на поставленный вопрос
Хорошо	2. Своевременность выполнения;	
	3. Правильность ответов на вопросы;	
Удовлетворительно	4. Самостоятельность тестирования.	
Неудовлетворительно		Выполнено от 70 до 90 % заданий предложенного теста, в заданиях открытого типа дан полный, развернутый ответ на поставленный вопрос; однако были допущены неточности в определении понятий, терминов и др.
		Выполнено от 50 до 70 % заданий предложенного теста, в заданиях открытого типа дан неполный ответ на поставленный вопрос, в ответе не присутствуют доказательные примеры, текст со стилистическими и орфографическими ошибками.
		Выполнено менее 50 % заданий предложенного теста, на поставленные вопросы ответ отсутствует или неполный, допущены существенные ошибки в теоретическом материале (терминах, понятиях).

Оценивание устного ответа

4-балльная шкала	Показатели	Критерии
------------------	------------	----------

Отлично	<p>1. Полнота изложения теоретического материала;</p> <p>2. Правильность и/или аргументированность изложения (последовательность действий);</p> <p>3. Самостоятельность ответа;</p> <p>4. Культура речи;</p> <p>5. Степень осознанности, понимания изученного</p> <p>6. Глубина / полнота рассмотрения темы;</p>	<p>Дан полный, в логической последовательности развернутый ответ на поставленный вопрос, где он продемонстрировал знания предмета в полном объеме учебной программы, достаточно глубоко осмысливает дисциплину, самостоятельно, и исчерпывающе отвечает на дополнительные вопросы, приводит собственные примеры по проблематике поставленного вопроса, решил предложенные практические задания без ошибок.</p>
Хорошо	<p>7. соответствие выступления теме, поставленным целям и задачам</p>	<p>Дан развернутый ответ на поставленный вопрос, где студент демонстрирует знания, приобретенные на лекционных и семинарских занятиях, а также полученные посредством изучения обязательных учебных материалов по курсу, дает аргументированные ответы, приводит примеры, в ответе присутствует свободное владение монологической речью, логичность и последовательность ответа. Однако допускается неточность в ответе. Решил предложенные практические задания с небольшими неточностями.</p>
Удовлетворительно		<p>Дан ответ, свидетельствующий в основном о знании процессов изучаемой дисциплины, отличающийся недостаточной глубиной и полнотой раскрытия темы, знанием основных вопросов теории, слабо сформированными навыками анализа явлений, процессов, недостаточным умением давать аргументированные ответы и приводить примеры, недостаточно свободным владением монологической речью, логичностью и последовательностью ответа. Допускается несколько ошибок в содержании ответа и решении практических заданий.</p>

Неудовлетворительно		Дан ответ, который содержит ряд серьезных неточностей, обнаруживающий незнание процессов изучаемой предметной области, отличающийся неглубоким раскрытием темы, незнанием основных вопросов теории, несформированными навыками анализа явлений, процессов, неумением давать аргументированные ответы, слабым владением монологической речью, отсутствием логичности и последовательности. Выводы поверхностны. Решение практических заданий не выполнено, т.е студент не способен ответить на вопросы даже при дополнительных наводящих вопросах преподавателя.
---------------------	--	---

Оценивание ответа на дифференцированном зачете

Бинарная шкала	Показатели	Критерии
Отлично	1. Полнота изложения теоретического материала; 2. Полнота и правильность решения практического задания; 3. Правильность и/или аргументированность изложения (последовательность действий); 4. Самостоятельность ответа; 5. Культура речи.	Дан полный, в логической последовательности развернутый ответ на поставленный вопрос, где он продемонстрировал знания предмета в полном объеме учебной программы, достаточно глубоко осмысливает дисциплину, самостоятельно, и исчерпывающе отвечает на дополнительные вопросы, приводит собственные примеры по проблематике поставленного вопроса, решил предложенные практические задания без ошибок.
Хорошо		Дан развернутый ответ на поставленный вопрос, где студент демонстрирует знания, приобретенные на лекционных и семинарских занятиях, а также полученные посредством изучения обязательных учебных материалов по курсу, дает аргументированные ответы, приводит примеры, в ответе присутствует свободное владение монологической речью, логичность и последовательность ответа. Однако допускается неточность в ответе. Решил предложенные практические задания с небольшими неточностями.

Бинарная шкала	Показатели	Критерии
Удовлетворительно		<p>Дан ответ, свидетельствующий в основном о знании процессов изучаемой дисциплины, отличающийся недостаточной глубиной и полнотой раскрытия темы, знанием основных вопросов теории, слабо сформированными навыками анализа явлений, процессов, недостаточным умением давать аргументированные ответы и приводить примеры, недостаточно свободным владением монологической речью, логичностью и последовательностью ответа. Допускается несколько ошибок в содержании ответа и решении практических заданий.</p>
Не удовлетворительно		<p>Дан ответ, который содержит ряд серьезных неточностей, обнаруживающий незнание процессов изучаемой предметной области, отличающийся неглубоким раскрытием темы, незнанием основных вопросов теории, несформированными навыками анализа явлений, процессов, неумением давать аргументированные ответы, слабым владением монологической речью, отсутствием логичности и последовательности. Выводы поверхностны. Решение практических заданий не выполнено, т.е. студент не способен ответить на вопросы даже при дополнительных наводящих вопросах преподавателя.</p>