

Минобрнауки России

Бузулукский гуманитарно-технологический институт (филиал)  
федерального государственного бюджетного образовательного учреждения высшего  
профессионального образования  
«Оренбургский государственный университет»

Кафедра технической эксплуатации и ремонта автомобилей

**Фонд оценочных средств**  
по дисциплине

«Гидравлические и пневматические системы транспортных и транспортно-  
технологических машин и оборудования»

Уровень высшего образования

**БАКАЛАВРИАТ**

Направление подготовки

23.03.03 Эксплуатация транспортно-технологических машин и комплексов  
(код и наименование направления подготовки)

Сервис транспортных и технологических машин и оборудования  
(нефтегазодобыча)

(наименование направленности (профиля) образовательной программы)

Тип образовательной программы

Программа академического бакалавриата

Квалификация

Бакалавр

Форма обучения

Заочная

Бузулук, 2015

Фонд оценочных средств предназначен для контроля знаний обучающихся по направлению подготовки 23.03.03 Эксплуатация транспортно-технологических машин и комплексов по дисциплине «Гидравлические и пневматические системы транспортных и транспортно-технологических машин и оборудования»

Фонд оценочных средств рассмотрен и утверждён на заседании кафедры технической эксплуатации и ремонта автомобилей

протокол № \_\_\_\_\_ от " \_\_\_\_ " \_\_\_\_\_ 20\_\_ г.

Первый заместитель директора по УР \_\_\_\_\_ Н.В. Хомякова  
*подпись* *расшифровка подписи*

*Исполнитель:*

Старший преподаватель \_\_\_\_\_ А.В. Казаков  
*должность* *подпись*

**Раздел 1. Перечень компетенций, с указанием этапов их формирования в процессе освоения дисциплины**

Формируемые компетенции	Планируемые результаты обучения по дисциплине, характеризующие этапы формирования компетенций	Виды оценочных средств по уровню сложности/шифр раздела в данном документе
<p>ОПК-3 готовность применять систему фундаментальных знаний (математических, естественнонаучных, инженерных и экономических) для идентификации, формулирования и решения технических и технологических проблем эксплуатации транспортно-технологических машин и комплексов</p>	<p><b><u>Знать:</u></b>                      - принципы функционирования и основные характеристики гидравлических машин, гидродинамических передач и объемных гидроприводов транспортных и транспортно-технологических машин и оборудования</p>	<p><b>Блок А</b> – задания репродуктивного уровня                      Тестовые вопросы                      Вопросы для опроса</p>
	<p><b><u>Уметь:</u></b>                      - производить анализ технических, технологических и экономических параметров элементов гидравлических и пневматических систем.</p>	<p><b>Блок В</b> – задания реконструктивного уровня                      Задания к практическим занятиям и ответы на контрольные вопросы</p>
	<p><b><u>Владеть:</u></b>                      - навыками физического построения гидравлических схем для решения определённых задач.</p>	<p><b>Блок С</b> – задания для контрольной работы.                      Практические задания</p>
<p>ПК-22 готовность изучать и анализировать необходимую информацию,</p>	<p><b><u>Знать-</u></b> классификации гидро- и пневмопередач, области их применения;</p>	<p><b>Блок А</b> – задания репродуктивного уровня                      Тестовые вопросы                      Вопросы для опроса</p>

<p>технические данные, показатели и результаты работы по совершенствованию технологических процессов эксплуатации, ремонта и сервисного обслуживания транспортных и транспортно-технологических машин и оборудования различного назначения, их агрегатов, систем и элементов, проводить необходимые расчеты, используя современные технические средства</p>	<p>- схемы воздухо- и водоснабжения предприятий; - гидравлические машины и передачи, объемные гидропередачи.</p>	
	<p><b>Уметь:</b> - - выбрать все необходимые исходные данные для применения гидравлических и пневматических приводов в машиностроении; - производить расчет гидропривода с учетом его конструкции и особенностей работы.</p>	<p><b>Блок В</b> – задания реконструктивного уровня Задания к практическим занятиям</p>
	<p><b>Владеть:</b> - навыками проведения технического обслуживания; - способами поиска неисправного изделия или элемента; - приёмами выявлять и устранять отдельные неисправности гидравлических и пневматических систем транспортных и транспортно-технологических машин.</p>	<p><b>Блок С</b> – задания для контрольной работы. Практические задания</p>

## Раздел 2 - Оценочные средства

### А.0 Фонд тестовых заданий по дисциплине

**1. Рабочие жидкости. Гидролинии и элементы их соединения. Уплотнительные устройства**

**1. Какие гидросистемы используются в современном машиностроении:**

1. Гидросистемы для подачи жидкости.
2. Безнасосные гидросистемы
3. Гидравлические приводы.

**2. К какому классу относятся гидросистемы, обеспечивающие подачу жидкости:**

1. К классу разомкнутых гидросистем.
2. К классу замкнутых гидросистем.

**3. К какому классу относятся гидравлические приводы:**

3. К классу разомкнутых гидросистем.
4. К классу замкнутых гидросистем.

**4. Метод аналитического расчета для гидросистем, обеспечивающих подачу жидкости базируется на уравнении:**

1.  $H_n = H_{\text{потр}}$
2.  $H_n = \sum h_{1-2}$

**5. Метод аналитического расчета для гидравлических приводов базируется на уравнении:**

1.  $H_n = H_{\text{потр}}$
2.  $H_n = \sum h_{1-2}$

**2. Гидробаки. Кондиционеры рабочей жидкости**

**1. Рабочая жидкость, используемая в гидроприводе является:**

1. Энергоносителем.
2. Рабочей средой.
3. Рабочим телом.
4. Рабочим элементом.

**2. Какие дополнительные функции выполняет рабочая жидкость**

1. Обеспечивает смазку трущихся поверхностей деталей гидравлических устройств и уплотнений.
2. Не отводит тепло от нагретых элементов гидромашин.
3. Уносит продукты износа.
4. Защищает детали гидравлических устройств от коррозии.

**3. Рабочие жидкости, применяемые в гидроприводах, подразделяют на:**

1. Нефтяные.
2. Синтетические.
3. Водополимерные.
4. Эмульсионные.
5. Полусинтетические.

**4. Водомасляные эмульсии представляют собой:**

1. Эмульсии типа «масло в воде», где содержание нефтяных жидкостей не более 10%.
2. Эмульсии типа «масло в воде», где содержание нефтяных жидкостей не более 20%.
3. Эмульсии типа «вода в масле», где воды не более 40%.
4. Эмульсии типа «вода в масле», где воды не более 50%.

**5. Масловодяные эмульсии представляют собой:**

1. Эмульсии типа «масло в воде», где содержание нефтяных жидкостей не более 10%.
2. Эмульсии типа «масло в воде», где содержание нефтяных жидкостей не более 20%.
3. Эмульсии типа «вода в масле», где воды не более 40%.
4. Эмульсии типа «вода в масле», где воды не более 50%.

**6. Основными свойствами рабочих жидкостей являются:**

1. Вязкость.
2. Температура вспышки.
3. Температура застывания.
4. Высокая способность поглощать влагу и воздух.

**7. Гидролиниями называются ..., предназначенные для ... отдельных элементов объемного гидропривода в единую гидросистему.**

**8. В гидроприводе различают следующие типы гидролиний:**

1. Всасывающая.
2. Напорная.
3. Отливная.
4. Управления.
5. Дренажная.

**9. Гидролинии выполняются в виде:**

1. Трубопровода.
2. Каналов.
3. Отливов.
4. Желобов.

**10. Средняя скорость движения рабочей жидкости в напорной гидролинии равна:**

1. 4 м/с.
2. 5 м/с.
3. 6 м/с.
4. 7 м/с.

**11. Средняя скорость движения рабочей жидкости во всасывающей гидролинии равна:**

1. 0,5 м/с.
2. 1 м/с.
3. 1,5 м/с.
4. 2 м/с.

**12. Средняя скорость движения рабочей жидкости в сливной гидролинии равна:**

1. 2 м/с.
2. 3 м/с.
3. 4 м/с.
4. 5 м/с.

**13. Средняя скорость движения рабочей жидкости в гидролинии управления равна:**

1. 4 м/с.
2. 5 м/с.
3. 6 м/с.
4. 8 м/с.

**14. По конструкции трубопроводы, из которых монтируют гидролинии, делятся на:**

1. Жесткие.
2. Гибкие.
3. Подвижные.
4. Стационарные.

**15. К жестким трубопроводам относятся:**

1. Стальные бесшовные холоднотянутые трубы.
2. Стальные трубы со спиральным швом.
3. Трубы из цветных металлов.
4. Чугунные трубы.

**16. Соединение жестких трубопроводов осуществляется:**

1. Пайкой.
2. Сваркой.
3. По внешнему конусу.
4. С развальцовкой.

**17. В качестве гибких трубопроводов применяют:**

1. Рукава высокого давления (РВД).
2. Рукава низкого давления (РНД).
3. Рукава оптимального давления (РОД).

**18. Рукава высокого давления (РВД) состоят из:**

1. Внутреннего и внешнего резинового слоя.
2. Хлопчатобумажного слоя.
3. Металлической оплетки.
4. Джутовой прослойки.

**19. При каком давлении применяют рукава с двойной хлопчатобумажной оплеткой:**

1. 3 МПа.
2. 4 МПа.
3. 5 МПа.
4. 6 МПа.

**20. Уплотнительные устройства предназначены для:**



1. Обеспечения герметичности соединений.
2. Увеличения утечек рабочей жидкости.
3. Защиты рабочей жидкости от попадания в нее влаги и воздуха из внешней среды.
4. Регулирования давления в гидроприводе.

#### **21. Уплотнительные устройства состоят из:**

1. Рабочих элементов сопрягаемых деталей соединений.
2. Уплотнителя.
3. Металлической оплетки.
4. Вспомогательных деталей.

#### **22. Для предотвращения попадания в рабочую жидкость твердых частиц, влаги и воздуха из внешней среды предназначены:**

1. Грязесъемники.
2. Грязеотделители.
3. Пыльники.
4. Пылесборники.

#### **23. Уплотнители подвижных соединений классифицируют:**

1. Уплотнители вращательного соединения.
2. Уплотнители поступательного соединения.
3. Уплотнители возвратно-поступательного соединения.
4. Уплотнители контактного соединения.

### **3. Гидромашины, их общая классификация и основные параметры**

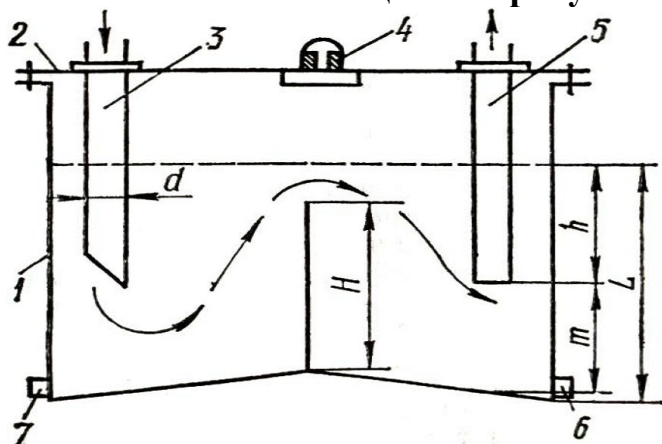
#### **1. Гидробак служит для:**

1. Хранения рабочей жидкости.
2. Перевозки рабочей жидкости.
3. Очистки рабочей жидкости.
4. Охлаждения рабочей жидкости.

#### **2. Гидробаки применяемые в машиностроительных приводах бывают:**

1. Открытыми.
2. Закрытыми.
3. Сообщающимися.
4. Проточными.

3. Какой позицией на рисунке обозначены:



- |                            |     |
|----------------------------|-----|
| 1. Сливная гидролиния.     | (3) |
| 2. Всасывающая гидролиния. | (5) |
| 3. Корпус гидробака.       | (1) |
| 4. Заливная пробка.        | (4) |

4. Перегородка в гидробаке предназначена для:

1. Удлинения пути проходимогo рабочей жидкостью.
2. Сокращения пути рабочей жидкости.
3. Удаления воздуха из рабочей жидкости.
4. Охлаждения рабочей жидкости.

5. Кондиционерами рабочей жидкости называются устройства, предназначенные для:

1. Получения необходимых качественных показателей рабочей жидкости.
2. Для поддержания состояния рабочей жидкости.
3. Для изменения состояния рабочей жидкости.
4. Для кондиционирования рабочей жидкости.

6. Кондиционеры делятся на:

1. Отделители твердых частиц.
2. Отделители мягких частиц.
3. Теплообменники.
4. Теплоприемники.

7. По принципу действия отделители твердых частиц делятся на:

1. Нагреватели.

2. Сепараторы.
3. Охладители.
4. Фильтры

**8. Отделители твердых частиц грубой очистки задерживают частицы с условным диаметром:**

1. 50 мкм.
2. 100 мкм.
3. 150 мкм.
4. 200 мкм.

**9. Отделители твердых частиц нормальной очистки задерживают частицы с условным диаметром:**

1. 10 мкм.
2. 20 мкм.
3. 30 мкм.
4. 40 мкм.

**10. Отделители твердых частиц тонкой очистки задерживают частицы с условным диаметром:**

1. 5 мкм.
2. 10 мкм.
3. 15 мкм.
4. 20 мкм.

**11. Отделители твердых частиц особо тонкой очистки задерживают частицы с условным диаметром:**

1. 5 мкм.
2. 3 мкм.
3. 2 мкм.
4. 1 мкм.

**12. В зависимости от конструкции фильтрующего элемента фильтры бывают:**

1. Щелевые.
2. Сетчатые.
3. Пористые.
4. Коаксиальные.

**13. По конструктивным особенностям сепараторы бывают:**

1. Магнитные.
2. Центробежные.
3. Электростатические.
4. Электромагнитные.

**14. Теплообменники по назначению делятся на:**

1. Охладители.
2. Нагреватели.
3. Теплоотводы.
4. Обогреватели.

**15. Для гидросистем с давлением до 10 МПа температура рабочей жидкости не должна превышать:**

1. 60...70°C.
2. 70...80°C.
3. 80...90°C.
4. 90...100°C.

**16. Для гидросистем с давлением более 20 МПа температура рабочей жидкости не должна превышать:**

1. 40°C.
2. 50°C.
3. 60°C.
4. 70°C.

**4. Лопастные гидромашины и насосы трения**

**1. Напор насоса определяется по формуле:**

$$H = (z_2 - z_1) + \frac{p_2 - p_1}{\rho g} + \frac{\alpha_2 V_2^2 - \alpha_1 V_1^2}{2g} \quad 1.$$

$$H = (z_1 - z_2) + \frac{p_1 - p_2}{\rho g} + \frac{\alpha_1 V_1^2 - \alpha_2 V_2^2}{2g} \quad 2.$$

**2. Мощность насоса определяется по формуле:**

$$N = M \omega_1.$$

$$N = H \rho g Q = \Delta p \bar{Q}_2.$$

3. КПД насоса определяется по формуле:

$$\eta = \frac{N_{\Pi}}{N} = \frac{H \rho g Q}{M \omega_1}.$$

$$\eta = \frac{N_{\Pi}}{N} = \frac{M \omega_1}{H \rho g Q} = \frac{M \omega_1}{\Delta p \bar{Q}_2}.$$

4. Напор гидродвигателя определяется по формуле:

$$H = (z_2 - z_1) + \frac{p_2 - p_1}{\rho g} + \frac{\alpha_2 V_2^2 - \alpha_1 V_1^2}{2g} \quad 1.$$

$$H = (z_1 - z_2) + \frac{p_1 - p_2}{\rho g} + \frac{\alpha_1 V_1^2 - \alpha_2 V_2^2}{2g} \quad 2.$$

5. Мощность гидродвигателя определяется по формуле:

$$N = M \omega_1.$$

$$N = H \rho g Q = \Delta p \bar{Q}_2.$$

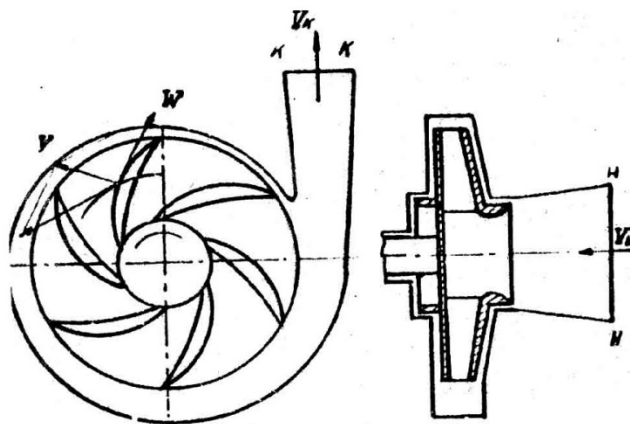
6. КПД гидродвигателя определяется по формуле:

$$\eta = \frac{N_{\Pi}}{N} = \frac{H \rho g Q}{M \omega_1}.$$

$$\eta = \frac{N_{\Pi}}{N} = \frac{M \omega_1}{H \rho g Q} = \frac{M \omega_1}{\Delta p \bar{Q}_2}.$$

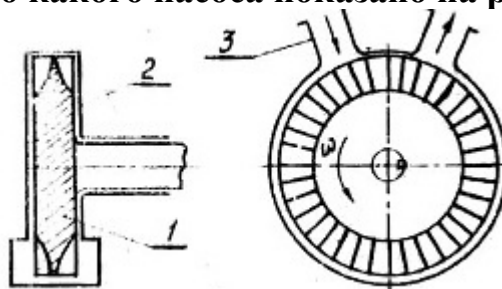
## 5. Гидромеханические передачи

1. Устройство какого насоса показано на рисунке:



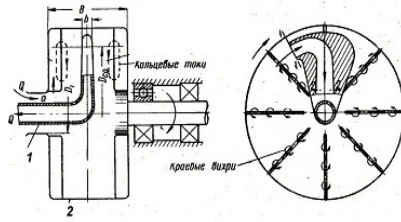
1. Вихревого.
2. Центробежного.
3. Дискового.
4. Черпакового.

2. Устройство какого насоса показано на рисунке:



1. Вихревого.
2. Центробежного.
3. Дискового.
4. Черпакового.

3. Устройство какого насоса показано на рисунке:

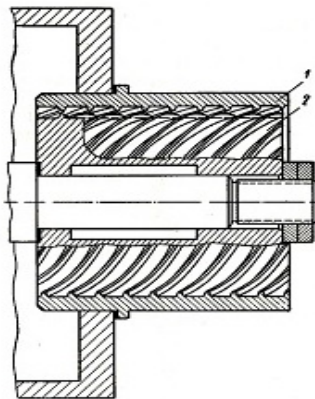


1. Вихревого.
2. Центробежного.
3. Дискового.
4. Черпакового.

**4. Какого типа могут быть лабиринтные насосы:**

1. Осевого.
2. Торцевого.
3. Радиального.
4. Комбинированного.

**5. Устройство какого насоса показано на рисунке:**



1. Лабиринтного.
2. Дискового.
3. Центробежного.
4. Струйного.

**6. Турбина состоит из:**

1. Подводящего устройства.
2. Отводящего устройства.
3. Рабочего колеса с лопастями.
4. Рабочего колеса без лопастей.

## **6. Общие сведения об объёмных гидроприводах**

### **1. В гидродинамических передачах применяют насосы:**

1. Дисковые.
2. Лопастные.
3. Центробежные.
4. Вихревые.

### **2. В гидродинамических передачах трубопроводы:**

1. Отсутствуют.
2. Присутствуют.

### **3. Гидродинамические передачи, применяемые в машиностроении, подразделяются на:**

1. Гидравлические муфты.
2. Гидравлические аккумуляторы.
3. Гидравлические трансформаторы.
4. Гидравлические клапаны.

### **4. Гидромуфта состоит из:**

1. Насосного колеса.
2. Турбинного колеса.
3. Реактора.

### **5. Гидротрансформатор состоит из:**

1. Насосного колеса.
2. Турбинного колеса.
3. Реактора.

### **6. Комплексный гидротрансформатор работает как:**

1. Гидротрансформатор, в широком диапазоне изменения своих передаточных отношений, а при больших значениях передаточных отношений переходит в режим гидромуфты.



2. Гидромуфта, в широком диапазоне изменения своих передаточных отношений, а при больших значениях передаточных отношений переходит в режим гидротрансформатора.

**7. Гидротрансформаторы, у которых величина момента на насосном колесе не зависит от момента и частоты вращения турбинного колеса называются:**

1. Прозрачными.
2. Полупрозрачными.
3. Непрозрачными

**8. Гидротрансформаторы с падающей зависимостью коэффициента момента называются:**

1. Прозрачными.
2. Полупрозрачными.
3. Непрозрачными

**9. Гидромуфты делятся на:**

1. Регулируемые.
2. Малорегулируемые.
3. Нерегулируемые.

**10. Регулирование гидромуфты обеспечивается следующими способами:**

1. За счет изменения количества жидкости.
2. За счет изменения формы проточной части.
3. За счет установки дополнительного насосного колеса.

**11. По числу турбинных колес гидротрансформаторы подразделяются на:**

1. Одноступенчатые.
2. Двухступенчатые.
3. Трехступенчатые.
4. Четырехступенчатые.

**12. В гидротрансформаторе используются турбинные колеса типов:**

1. Центробежные.
2. Центростремительные.
3. Осевые.

4. Тангенсальные.

## **7. Объемные гидравлические машины и гидроаккумуляторы**

**1. По характеру циркуляции рабочей жидкости насосные гидроприводы подразделяют на:**

1. Гидроприводы с разомкнутой циркуляцией жидкости.
2. Гидроприводы с замкнутой циркуляцией жидкости.
3. Гидроприводы с комбинированной циркуляцией жидкости.

**2. В гидроприводе с разомкнутой циркуляцией жидкости:**

1. Жидкость от гидродвигателя поступает в гидробак, откуда всасывается насосом.
2. Жидкость от гидродвигателя поступает сразу во всасывающую гидролинию насоса.

**3. В гидроприводе с замкнутой циркуляцией жидкости:**

1. Жидкость от гидродвигателя поступает в гидробак, откуда всасывается насосом.
2. Жидкость от гидродвигателя поступает сразу во всасывающую гидролинию насоса.

**4. По характеру движения выходного звена различают объемные гидроприводы:**

1. Поступательного движения.
2. Поворотного движения.
3. Вращательного движения.
4. Сложные движения.

**5. Если в гидроприводе имеется возможность изменять только направление движения выходного звена, то такой гидропривод называется:**

1. Регулируемым.
2. Нерегулируемым.

**6. Если в гидроприводе имеется возможность изменять скорость выходного звена и направление, то такой гидропривод называется:**

1. Регулируемым.
2. Нерегулируемым.

**7. Если регулирование скорости осуществляется регулирующим гидроаппаратом за счет изменения количества рабочей жидкости, поступающей в гидродвигатель, то регулирование:**

1. Дроссельное.
2. Объемное (машинное).

**8. Если регулирование скорости осуществляется регулируемым насосом или регулируемым гидромотором или обеими объемными гидромашинами с регулируемым рабочим объемом, то регулирование:**

1. Дроссельное.
2. Объемное (машинное).

**9. Регулирование гидропривода может быть:**

1. Ручным.
2. Автоматическим.
3. Полуавтоматическим.
4. Программным.

**10. Объемный гидропривод, в котором в определенном диапазоне изменения внешних воздействий скорость движения выходного звена путем регулирования поддерживается постоянной называется:**

1. Стабилизированным.
2. Следящим.

**11. Объемный гидропривод, в котором перемещение выходного звена находится в строгом соответствии с величиной управляющего сигнала называется:**

1. Стабилизированным.
2. Следящим.

**12. Устройства, обеспечивающие преобразование механической энергии в гидроприводе называются:**

1. Энергопреобразователи.
2. Гидросеть.
3. Кондиционеры рабочей жидкости.
4. Гидроаппараты.

**13. Совокупность устройств, обеспечивающих гидравлическую связь элементов гидропривода называются:**

1. Энергопреобразователи.
2. Гидросеть.
3. Кондиционеры рабочей жидкости.
4. Гидроаппараты.

**14. Устройства предназначенные для поддержания заданных качественных показателей и состояния рабочей жидкости называются:**

1. Энергопреобразователи.
2. Гидросеть.
3. Кондиционеры рабочей жидкости.
4. Гидроаппараты.

**15. Устройства предназначенные для изменения или поддержания заданных параметров потока рабочей жидкости называются:**

1. Энергопреобразователи.
2. Гидросеть.
3. Кондиционеры рабочей жидкости.
4. Гидроаппараты.

**8. Элементы управления и контроля гидравлических приводов**

**1. Гидроаппарат в котором изменение соответствующего параметра потока рабочей жидкости происходит за счет частичного открытия или перекрытия проходного сечения называется:**

1. Регулирующим.
2. Направляющим.

**2. Гидроаппарат, который изменяет направление потока рабочей жидкости путем полного открытия или полного перекрытия проходного сечения называется:**

1. Регулирующим.
2. Направляющим.

**3. Направляющие гидроаппараты управляют:**

1. Пуском, остановом и направлением потока жидкости.
2. Расходом жидкости, ее давлением, или расходом одновременно.

#### **4. Регулирующие гидроаппараты управляют:**

1. Пуском, остановом и направлением потока жидкости.
2. Расходом жидкости, ее давлением, или расходом одновременно.

#### **5. По конструкции запорно-регулирующего элемента гидроаппараты делятся на:**

1. Золотниковые.
2. Крановые.
3. Клапанные.
4. Комбинированные.

#### **6. Гидроаппарат, в котором величина открытия проходного сечения или силовое воздействие на запорно-регулирующий элемент могут быть изменены по сигналу извне во время работы гидросистемы называется:**

1. Регулируемым.
2. Настраиваемым.

#### **7. Гидроаппарат, характеристики которого могут быть изменены только в условиях выключенной гидросистемы называется:**

1. Регулируемым.
2. Настраиваемым.

#### **8. По способу подключения гидроаппараты трубного присоединения:**

1. Соединяются с другими гидравлическими устройствами при помощи трубопроводов и рукавов.
2. Соединяются с другими гидравлическими устройствами при помощи каналов, выведенных на наружную плоскость, по которой происходит стыковка с другими гидравлическими устройствами.
3. Соединяются с другими гидравлическими устройствами при помощи вертикальных каналов, выведенных на две параллельные наружные плоскости с одинаковыми координатами присоединительных отверстий.
4. Монтируются в специальных монтажных гнездах гидравлических блоков, соединенных с соответствующими каналами.

#### **9. По способу подключения гидроаппараты стыкового присоединения:**

1. Соединяются с другими гидравлическими устройствами при помощи трубопроводов и рукавов.
2. Соединяются с другими гидравлическими устройствами при помощи каналов, выведенных на наружную плоскость, по которой происходит стыковка с другими гидравлическими устройствами.
3. Соединяются с другими гидравлическими устройствами при помощи вертикальных каналов, выведенных на две параллельные наружные плоскости с одинаковыми координатами присоединительных отверстий.
4. Монтируются в специальных монтажных гнездах гидравлических блоков, соединенных с соответствующими каналами.

#### **10. По способу подключения гидроаппараты модульного исполнения:**

1. Соединяются с другими гидравлическими устройствами при помощи трубопроводов и рукавов.
2. Соединяются с другими гидравлическими устройствами при помощи каналов, выведенных на наружную плоскость, по которой происходит стыковка с другими гидравлическими устройствами.
3. Соединяются с другими гидравлическими устройствами при помощи вертикальных каналов, выведенных на две параллельные наружные плоскости с одинаковыми координатами присоединительных отверстий.
4. Монтируются в специальных монтажных гнездах гидравлических блоков, соединенных с соответствующими каналами.

#### **11. По способу подключения встраиваемые гидроаппараты:**

1. Соединяются с другими гидравлическими устройствами при помощи трубопроводов и рукавов.
2. Соединяются с другими гидравлическими устройствами при помощи каналов, выведенных на наружную плоскость, по которой происходит стыковка с другими гидравлическими устройствами.
3. Соединяются с другими гидравлическими устройствами при помощи вертикальных каналов, выведенных на две параллельные наружные плоскости с одинаковыми координатами присоединительных отверстий.
4. Монтируются в специальных монтажных гнездах гидравлических блоков, соединенных с соответствующими каналами.

#### **12. Все гидроаппараты, которые используются в объемных гидроприводах делятся на три основные класса:**

1. Гидродроссели.
2. Гидроклапаны.

3. Гидрораспределители.
4. Гидроаккумуляторы.

**13. Регулирующий гидроаппарат, предназначенный для получения заданной величины расхода при данной величине перепада давления в подводимом и отводимом потоках рабочей жидкости называется:**

1. Гидродросселем.
2. Гидроклапанном.
3. Гидрораспределителем.
4. Гидроаккумулятором.

**14. Гидродроссель, в котором площадь его проходного сечения можно изменять путем воздействия на его запорно-регулирующий элемент извне называется:**

1. Регулируемым.
2. Нерегулируемым.

**15. Гидроаппарат, в котором величина открытия рабочего проходного сечения изменяется от воздействия потока рабочей жидкости, проходящего через гидроаппарат называется:**

1. Гидродросселем.
2. Гидроклапанном.
3. Гидрораспределителем.
4. Гидроаккумулятором.

**16. Гидроклапаны бывают:**

1. Регулирующие.
2. Нерегулирующие.
3. Направляющие.

**17. К регулирующим гидроклапанам относятся:**

1. Предохранительный клапан.
2. Переливной клапан.
3. Редукционный.
4. Клапан разности давлений.
5. Клапан соотношений давлений.

**18. По характеру воздействия потока рабочей жидкости на запорно-регулирующий элемент клапана различают гидроклапаны давления:**

1. Прямого действия.
2. Непрямого действия.
3. Комбинированного действия.

**19. В гидроклапанах ... действия проходное сечение изменяется в результате непосредственного воздействия контролируемого потока рабочей жидкости на запорно-регулирующий элемент клапана.**

1. Прямого.
2. Непрямого.
3. Комбинированного.

**20. Гидроклапаны ... действия представляют собой совокупность двух клапанов: основного и вспомогательного.**

1. Прямого.
2. Непрямого.
3. Комбинированного.

**21. Гидроклапан давления, предназначенный для ограничения давления в подводимом потоке рабочей жидкости называется:**

1. Напорным.
2. Предохранительным.

**22. Напорный гидроклапан, предназначенный для предохранения элементов гидросистемы от давления, превышающего допустимое называется:**

1. Напорным.
2. Предохранительным.

**23. Напорный гидроклапан, предназначенный для поддержания заданного уровня давления на входе в клапан с заданной точностью путем непрерывного слива части потока рабочей жидкости называется:**

1. Предохранительным.
2. Переливным.

**24. Регулирующий гидроклапан, предназначенный для поддержания в отводимом потоке постоянного давления меньшего, чем давление в подводимом потоке называется:**

1. Переливным.



2. Редукционным.
3. Предохранительным.

**25. Гидроклапан давления, предназначенный для поддержания заданной разности давлений в подводимом и отводимом потоках рабочей жидкости называется:**

1. Гидроклапаном разности (перепада) давлений.
2. Гидроклапаном соотношения давлений.

**26. Гидроклапан давления, предназначенный для поддержания заданного соотношения давлений в подводимом и отводимом потоках рабочей жидкости называется:**

1. Гидроклапаном разности (перепада) давлений.
2. Гидроклапаном соотношения давлений.

**27. К направляющим гидроклапанам относятся:**

1. Обратные гидроклапаны.
2. Гидроклапаны последовательности.
3. Гидрозамки.
4. Реле давления.
5. Гидроклапаны выдержки времени.
6. Гидроклапаны соотношения давлений.

**28. Направляющий гидроклапан, предназначенный для пропускания рабочей жидкости только в одном направлении называется:**

1. Обратный.
2. Последовательности.
3. Выдержки времени.

**29. Направляющий гидроаппарат, предназначенный для пропускания или остановки рабочей жидкости при достижении заданной величины давления в этом потоке или некотором постороннем потоке называется:**

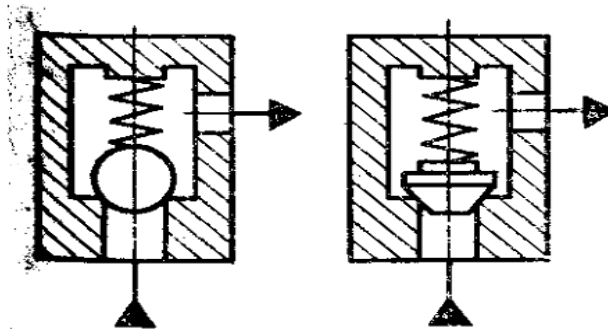
1. Обратный.
2. Последовательности.
3. Выдержки времени.

**9. Пневматические системы**

**1. Направляющий гидроаппарат, предназначенный для пропускания или остановки потока рабочей жидкости в отводимой гидрелинии через определенный промежуток времени после подачи управляющего сигнала называется:**

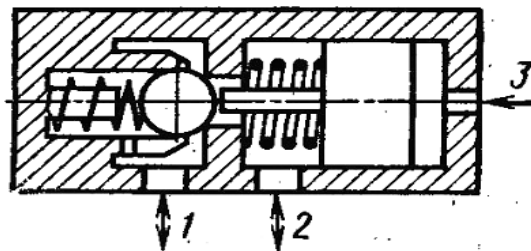
1. Обратный.
2. Последовательности.
3. Выдержки времени.

**2. Какой направляющий гидроклапан изображен на рисунке:**



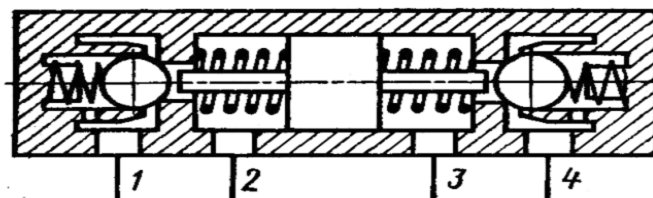
1. Обратный.
2. Односторонний гидрозамок.
3. Двухсторонний гидрозамок.

**3. Какой гидроклапан изображен на рисунке:**



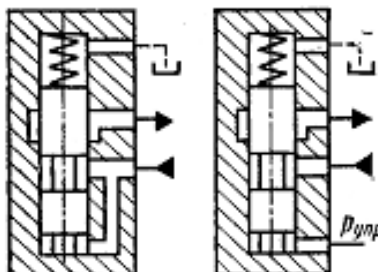
1. Обратный.
2. Односторонний гидрозамок.
3. Двухсторонний гидрозамок.

**4. Какой гидроклапан изображен на рисунке:**



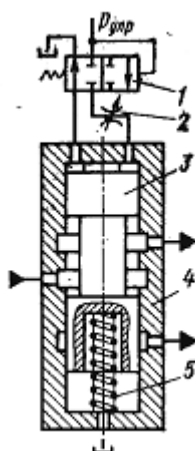
1. Обратный.
2. Односторонний гидрозамок.
3. Двухсторонний гидрозамок.

**5. Какой гидроклапан изображен на рисунке:**



1. Обратный.
2. Односторонний гидрозамок.
3. Двухсторонний гидрозамок.
4. Гидроклапан последовательности.

**6. Какой гидроклапан изображен на рисунке:**



1. Обратный.
2. Односторонний гидрозамок.
3. Двухсторонний гидрозамок.
4. Выдержки времени.

**7. Гидроаппарат, предназначенный для пуска, остановки или изменения направления потока рабочей жидкости в двух или более гидродлиниях в зависимости от наличия внешнего управляющего воздействия называется:**

1. Направляющим гидрораспределителем.

2. Дросселирующим гидрораспределителем.

**8. Гидроаппарат, предназначенный для изменения направления потока рабочей жидкости в двух или более гидролиниях в зависимости от внешнего управляющего воздействия называется:**

1. Гидрораспределителем.
2. Гидромотором.
3. Гидроцилиндром.

**9. Гидрораспределители делятся на:**

1. Золотниковые с цилиндрическим золотником.
2. Золотниковые с плоским золотником.
3. Крановые.
4. Клапанные.
5. Комбинированные.

**10. Гидрораспределители делятся на:**

1. Двухлинейные.
2. Трехлинейные.
3. Четырехлинейные.
4. Пятилинейные.

**11. Гидрораспределители делятся на:**

1. Двухпозиционные.
2. Трехпозиционные.
3. Четырехпозиционные.
4. Пятипозиционные.

**12. По виду управления гидрораспределители делятся на:**

1. С ручным.
2. С механическим.
3. С электрическим.
4. С гидравлическим.
5. С комбинированным.

**13. По числу запорно-регулирующих элементов гидрораспределители делятся на:**

1. Одноступенчатые.
2. Двухступенчатые.

3. Трехступенчатые.
4. Комбинированные.

**14.Крановые гидрораспределители применяются при:**

1. Небольших давлениях и расходах.
2. Высоком давлении и расходах.

**15.Клапанные гидрораспределители по конструкции запорно-регулирующего элемента делятся на:**

1. Шариковые.
2. Конические.
3. Цилиндрические.
4. Комбинированные.

**16.По способу переключения клапанные гидрораспределители делятся на:**

1. С ручным.
2. С электромагнитным.
3. С гидравлическим.
4. С комбинированным.

**17.Регулирующий гидроаппарат, предназначенный для изменения величины расхода и направления движения потока рабочей жидкости в нескольких гидролиниях одновременно в соответствии с изменением величины внешнего управляющего воздействия называется:**

1. Дросселирующим гидрораспределителем.
2. Регулирующим гидроклапанном.
3. Направляющим гидроклапанном.
4. Гидродросселем.

**Вопросы для опроса**

Раздел 1. Рабочие жидкости. Гидролинии и элементы их соединения. Уплотнительные устройства.

- 1.1 Определение и функции рабочей жидкости.
- 1.2 Классификация рабочих жидкостей.
- 1.3 Основные свойства рабочей жидкости.
- 1.4 Определение гидролиний.
- 1.5 Типы гидролиний.
- 1.6 Классификация трубопроводов.
- 1.7 Типы соединений трубопроводов.

- 1.8 Обеспечение герметичности уплотнительными кольцами.
- 1.9 Обеспечение герметичности уплотнительными манжетами.
- 1.10 Обеспечение герметичности без упругих уплотнителей.
- Раздел 2. Гидробаки. Кондиционеры рабочей жидкости.
  - 2.1 Классификация гидробаков.
  - 2.2 Классификация кондиционеров рабочей жидкости.
  - 2.3 Фильтры.
  - 2.4 Сепараторы.
  - 2.5 Теплообменники.
- Раздел 3. Гидромашины, их общая классификация и основные параметры.
  - 3.1 Понятие о гидромашине.
  - 3.2 Классификация гидромашин.
  - 3.3 Основные параметры гидромашин.
- Раздел 4. Лопастные гидромашины и насосы трения.
  - 4.1 Динамические насосы.
  - 4.2 Центробежный насос.
  - 4.3 Насосы трения.
  - 4.4 Гидравлические турбины.
- Раздел 5. Гидромеханические передачи.
  - 5.1 Гидромурфта.
  - 5.2 Гидротрансформатор.
  - 5.3 Классификация.
- Раздел 6. Общие сведения об объёмных гидроприводах.
  - 6.1 Принцип действия объёмного гидропривода.
  - 6.2 Преимущества и недостатки объёмных гидроприводов.
- Раздел 7. Объёмные гидравлические машины и гидроаккумуляторы.
  - 7.1 Объёмные насосы.
  - 7.2 Роторные насосы.
  - 7.3 Шестерённые насосы.
  - 7.4 Пластинчатые насосы.
  - 7.5 Роторно-поршневые насосы.
  - 7.6 Гидроцилиндры.
  - 7.7 Гидромоторы.
  - 7.8 Гидроаккумуляторы.
- Раздел 8. Элементы управления гидравлических приводов (гидроаппараты).
  - 8.1 Основные термины, определения и параметры.
  - 8.2 Гидродроссели.
  - 8.3 Регулирующие гидроклапаны.
  - 8.4 Направляющие гидроклапаны.
  - 8.5 Направляющие гидрораспределители.
  - 8.6 Дросселирующие гидрораспределители.
- Раздел 9. Пневматические системы.
  - 9.1 Общие сведения о пневматических системах.
  - 9.2 Пневматические машины.
  - 9.3 Пневматические элементы управления и контроля.

## 9.4 Примеры пневматических систем.

### **Блок В - Оценочные средства для диагностирования сформированности уровня компетенций – «уметь»**

#### Темы практических занятий

Раздел 1. Рабочие жидкости. Гидролинии и элементы их соединения. Уплотнительные устройства.

##### 1.1 Система питания бензинового двигателя

Цель работы. Изучить устройство, принцип работы, требования, предъявляемые к системам питания бензиновых двигателей.

Контрольные вопросы.

1. В чем назначение вентиляции бензобака?
2. Зачем в топливном баке выполняют перегородки?
3. Расположение топливных фильтров в системе питания, их число.
4. С какой целью топливо тщательно фильтруется, какова глубина его очистки?
5. Дайте определение коэффициента избытка воздуха.
6. Почему чаще применяют многокамерные, а не однокамерные карбюраторы?
7. Чем обеспечивается постоянство давления топлива на выходе из диафрагменного бензонасоса независимо от режима работы двигателя?
8. Объясните по схеме принцип работы диафрагменного бензонасоса. В чем назначение его ручного привода?
9. Назовите основные преимущества систем впрыскивания перед карбюратором.
10. Почему необходимо поддерживать стехиометрический состав смеси, если двигатель оборудован каталитическим нейтрализатором?
11. Объясните принцип действия инерционно-масляного воздухоочистителя.
12. Сравните преимущества и недостатки инерционно-масляного воздухоочистителя и фильтра с сухим фильтрующим элементом.
13. Почему для пуска холодного двигателя необходима обогащенная горючая смесь?
14. Чем объяснить необходимость обогащения смеси при работе двигателя на холостом ходу?
15. Чем отличается рабочая смесь от горючей смеси?
16. Каково назначение верхнего выходного канала системы холостого хода в зоне дроссельной заслонки.
17. Почему в поплавковой камере необходимо поддерживать постоянный уровень топлива?
18. Как отрегулировать уровень топлива в поплавковой камере?

19. Назначение диффузора в смесительной камере карбюратора. Зачем устанавливают второй диффузор?
20. Объясните назначение и принцип работы ЭПХХ.
21. Расскажите принцип действия ускорительного насоса, назначение его двух клапанов и пружины над поршнем.
22. Какие системы, кроме главной дозирующей, снабжены распылителем?
23. Назовите три основных фактора, обеспечивающие обедненную смесь, поступающую через главную дозирующую систему.
24. Каким образом можно проверить наличие топлива в поплавковой камере без ее вскрытия?
25. Почему воздушная заслонка асимметрична относительно оси?
26. Как отразится на работе двигателя поломка привода ускорительного насоса?
27. Объясните принцип действия электромагнитной форсунки, как с ее помощью дозируется топливо на различных режимах работы двигателя?
28. Какая из систем впрыскивания является наиболее совершенной, объясните почему?
29. Экономайзер и эконостат обогащают горючую смесь, в чем их принципиальная разница?
30. Возможная причина остановки двигателя при переходе с режима холостого хода к средней нагрузке?
31. Какое свойство бензина оценивается его октановым числом, как оно определяется?
32. С какой целью в этилированный бензин вводят красители?
33. О каких составах горючей смеси свидетельствуют хлопья в карбюраторе или глушителе?
34. При каком составе горючей смеси обеспечивается максимальная мощность двигателя и почему?
35. С помощью какой детали карбюратора регулируется количество горючей смеси, подаваемой в цилиндры двигателя?
36. Какая деталь карбюратора дозирует количество топлива, поступающего в смесительную камеру карбюратора?
37. Какое устройство карбюратора обогащает горючую смесь при резком открытии дроссельной заслонки?
38. Основной недостаток "простейшего" карбюратора.

## Раздел 2. Гидробаки. Кондиционеры рабочей жидкости.

### 2.1 Система питания дизелей

Цель работы. Изучить принцип действия системы питания дизельного двигателя (дизеля), конструкцию основных узлов и деталей.

#### Контрольные вопросы

1. Назовите причины, обуславливающие необходимость высокого давления впрыскивания в дизеле. Каковы величины этого давления?



2. Чем вызвана необходимость слива отстоявшейся воды из топливного бака и фильтров?
3. Почему качество фильтрации топлива в дизеле должно быть более высоким, чем в бензиновом двигателе? Какова глубина его очистки?
4. Почему в надплунжерных пространствах секций насоса высокого давления необходимо поддерживать постоянное давление?
5. Назначение ручного подкачивающего насоса.
6. Назовите три основные задачи первого круга обратной циркуляции топлива от фильтра тонкой очистки в бак.
7. Назначение сливного клапана отсечного канала насоса высокого давления.
8. Какова величина давления топлива на входе в насос высокого давления?
9. При каком давлении топлива открывается нагнетательный клапан секции насоса высокого давления?
10. При каком давлении топлива поднимается игла форсунки, открывая отверстие распылителя?
11. Что такое многофазное впрыскивание, его назначение?
12. Назовите значения температуры и давления воздуха в цилиндре к моменту начала впрыскивания топлива.
13. Почему топливо впрыскивается в цилиндр до прихода поршня в ВМТ? Зачем необходимо увеличивать угол опережения впрыскивания при увеличении частоты вращения коленчатого вала?
14. Чем смазываются плунжерные пары насоса высокого давления?
15. Каким образом смазываются подшипники кулачкового вала насоса высокого давления?
16. Как осуществляется привод подкачивающего насоса низкого давления?
17. Каков диаметральный зазор между гильзой и плунжером?
18. Как образуются излишки топлива в насосе высокого давления, которые потом отводятся в бак?
19. Назовите преимущества и недостатки систем питания с насос-форсунками.
20. Каким образом изменяется величина цикловой подачи топлива для изменения режима работы дизеля?
21. Как обеспечить равенство цикловых подач топлива во всех секциях насоса?
22. Назовите причины, обуславливающие установку ТНВД блочного или распределительного типа.
23. Назначение цилиндрического пояска на нагнетательном клапане.
24. Как обеспечивается одинаковая величина опережения впрыскивания в каждый цилиндр двигателя?
25. Чем трубки высокого давления отличаются от трубок низкого давления?

26. Почему попадание воздуха в систему питания дизеля недопустимо?
27. Как осуществляется привод ТНВД?
28. Назовите преимущества и недостатки аккумуляторных систем питания.
29. Каким образом можно удалить воздух из системы питания дизеля?
30. Привод центробежного регулятора частоты вращения.
31. Число отверстий распылителя форсунки, их диаметр.
32. Какой тип распылителя форсунки обеспечивает наилучший распыл топлива?
33. За счет чего при перемещении поршня подкачивающего насоса в сторону клапанов топливо перемещается под поршень?
34. Какие существуют способы регулировки давления подъема иглы форсунки (начала впрыскивания)?
35. Чем обеспечивается постоянство контакта ролика толкателя ТНВД с эксцентриком кулачкового вала?
36. Назовите основные виды стратегий смесеобразования в дизелях, какие типы камер сгорания и величины давлений впрыскивания согласуются с ними?
37. За счет чего поднимается игла форсунки?
38. Какова величина степени сжатия в дизелях, чем ограничивается ее нижняя и верхняя величины?
39. С какой целью предусматривается отвод топлива от форсунки в бак?
40. Способы крепления форсунки на головке цилиндров.
41. Какие преимущества обеспечивает дизелю электронное управление топливоподачей?
42. Каким образом компенсируется разность линейного расширения материала головки и форсунки при нагревании?
43. Назначение и принцип работы автоматической муфты опережения впрыскивания.
44. На каких режимах ухудшится работа дизеля, не оснащенного муфтой опережения впрыскивания?
45. В какой детали ТНВД заложен закон подачи топлива в цилиндр в процессе впрыскивания?
46. Объясните, пользуясь схемой, принцип действия всережимного регулятора частоты вращения.
47. К чему приведет заедание рейки насоса высокого давления в положении максимальной подачи?
48. С какой целью повышают частоту вращения вала регулятора по сравнению с частотой вращения кулачкового вала насоса?
49. На каком режиме рейка насоса устанавливается в положение максимальной подачи топлива?

50. Какая деталь регулятора отслеживает величину хода педали управления подачей топлива?

51. Может ли дизель работать без регулятора?

### Раздел 3. Гидромашины, их общая классификация и основные параметры.

#### 3.1 Система охлаждения ДВС

Цель работы. Изучить системы жидкостного и воздушного охлаждения двигателей, устройство и работу основных узлов и деталей.

#### Контрольные вопросы

1. В чем назначение системы охлаждения?
2. Преимущества и недостатки систем жидкостного охлаждения.
3. Преимущества и недостатки систем воздушного охлаждения.
4. Принцип работы жидкостного насоса центробежного типа.
5. Назначение контрольного отверстия в корпусе жидкостного насоса.
6. Недостатки и преимущества воды как охлаждающей жидкости.
7. С какой целью лопасти крыльчатки насоса изготавливают по специальному профилю?
8. Зачем во время работы двигателя в системе жидкостного охлаждения поддерживается избыточное охлаждение?
9. С какой целью радиатор оснащен пластинами?
10. Какое расположение трубок в радиаторе обеспечивает большую теплопередачу?
11. Назначение расширительного бачка.
12. Назначения парового и воздушного клапанов крышки радиатора.
13. Почему при отсутствии крышки радиатора жидкость в системе охлаждения легче закипает?
14. Почему при работе двигателя без термостата увеличивается расход топлива?
15. Назначение, устройство и работа термостата.
16. Зачем к твердому наполнителю термостата добавляют медные опилки?
17. С какой целью в приводе вентилятора применяют гидромуфту или электродвигатель?
18. Какой вентилятор потребляет меньшую мощность - большого диаметра с малой частотой вращения или небольшого диаметра с большой частотой вращения?
19. Вентилятор с какими лопастями имеет больший КПД - литыми или клепаными?
20. Назначение направляющего аппарата вентилятора осевого типа.
21. Зачем ребра охлаждения цилиндров воздушного охлаждения выполняют асимметричными?
22. Назначение дефлекторов в системе воздушного охлаждения.

23. Объясните, почему при повышении рабочей температуры охлаждающей жидкости увеличивается КПД двигателя?
24. Применение какого устройства обязательно в случае шестеренного привода вентилятора?
25. Каким образом приводится жидкостный насос?
26. Каков состав антифризов?
27. К каким последствиям приводит перегрев двигателя?
28. Как влияет на экономичность двигателя его работа при низких температурах охлаждающей жидкости?
29. Какая часть теплоты (примерно) отводится системой охлаждения?
30. Какой узел системы охлаждения ускоряет прогрев двигателя после его пуска?
31. Тепловая напряженность деталей (поршень, головка цилиндров) каких двигателей выше - дизелей или карбюраторных, двух- или четырехтактных?
32. Какие явления произойдут в двигателе при обрыве ремня привода вентилятора, при отказе жидкостного насоса?

#### Раздел 4. Лопастные гидромашины и насосы трения.

##### 4.1 Система смазки ДВС

Цель работы. Изучить системы смазки автомобильных и тракторных двигателей, назначение и устройство основных узлов и деталей.

1. Назначение системы смазки.
2. Какие существуют типы систем смазки, в каких случаях применяется тот или иной тип?
3. Каковы рабочие величины давления и температуры масла, каким образом осуществляется его охлаждение?
4. В чем основное отличие свойств минеральных, полусинтетических и синтетических масел?
5. К каким сопряжениям деталей двигателя масло подается под давлением, разбрызгиванием, самотеком?
6. Почему к деталям МГР масло чаще всего подается пульсирующей струей, каким образом это обеспечивается?
  7. Какой клапан служит для ограничения давления масла в системе?
  8. Какой клапан предотвращает повреждение масляного радиатора при его засорении и повышении давления масла?
  9. Какой клапан предотвращает недостаток масла в главной магистрали при засорении фильтра тонкой очистки?
10. Назначение дифференциального (сливного) клапана.
11. Перечислите узлы в системе смазки, где фильтруется масло.
12. Покажите путь масла в корпусе шестеренного масляного насоса.

13. За счет чего осуществляется забор масла в насос и за счет чего в насосе повышается давление масла?
14. Каким способом осуществляется смазка поршневой группы двухтактного двигателя?
15. Каким образом предотвращается поломка зубьев шестерен насоса при сжатии масла в замкнутой полости впадины зуба?
16. С какой целью применяют двух- и многосекционные масляные насосы?
17. Объясните устройство и работу центробежного фильтра, его преимущества и недостатки.
18. Какие загрязнения, находящиеся в масле, не задерживаются центробежным фильтром, величина рабочей частоты вращения его ротора?
19. Назначение вентиляции картера.
20. Преимущества закрытой (принудительной) вентиляции картера.
21. Какие нежелательные явления будут происходить в двигателе при неисправной системе вентиляции картера?
22. Как происходит очистка масла в фильтрах с бумажным и картонным фильтрующими элементами?
23. Из каких соображений определяется необходимый расход масла через систему смазки?
24. Каким способом смазываются сопряжения поршневого пальца с бобышкой поршня, втулки шатуна с поршневым пальцем?
25. Назовите возможные причины уменьшения давления масла в системе смазки.
26. В чем заключается опасность эксплуатации двигателя с малым давлением масла?
27. С какой целью бумажный фильтрующий элемент складывается "гармошкой"?
28. Какова глубина очистки масла в фильтрах различного типа?
29. Способы подачи масла к сопряжению толкателя и кулачка распределительного вала.
30. В каком узле двигателя, кроме центрифуги, осуществляется центробежная очистка масла?
31. Путь масла к регулировочным винтам коромысел и верхним накопникам штанг (в двигателях с нижним расположением распределительного вала).
32. Почему необходимо проверять уровень масла в поддоне картера, как это делается?
33. Почему нельзя заливать масло в двигатель выше метки на щупе?
34. Каким образом смазываются шестерни привода МГР?
35. Как осуществляется привод масляного насоса?

36. Каким способом смазываются шатунные подшипники?
37. Каким образом осуществляется охлаждение поршня маслом?

## Раздел 5. Гидромеханические передачи.

### 5.1 Гидравлический тормозной привод

Цель работы. 1. Изучить назначение тормозной системы, типы тормозных систем.

2. Изучить конструкцию элементов тормозного гидравлического привода.
3. Изучить схемы и компоновки многоконтурных тормозных приводов.

#### Контрольные вопросы

1. Тормозные системы автомобиля (по назначению).
2. Типы тормозных механизмов.
3. Фрикционные материалы и способы их крепления.
4. Регулировка зазоров в тормозных механизмах.
5. Тормозные жидкости. Марки и основные свойства.
6. Трубопроводы тормозных систем.
7. Рабочие тормозные цилиндры.
8. Главные тормозные цилиндры.
9. Вакуумный усилитель автомобиля ВАЗ-2108.
10. Гидروвакуумный усилитель автомобиля ГАЗ-24.
11. Действие двухконтурного тормозного привода при выходе из строя одного из контуров.
12. Регулятор тормозных сил ВАЗ-2101 и ВАЗ-2108.
13. Заполнение тормозного привода жидкостью и удаление воздуха из него.
14. Сигнализатор падения уровня тормозной жидкости.
15. Действие тормозного привода при выходе из строя усилителя.
16. Стояночный тормоз. Привод стояночного тормоза.

## Раздел 6. Общие сведения об объёмных гидроприводах.

### 6.1 Пневматический тормозной привод

Цель работы: 1. Изучить назначение тормозной системы, типы тормозных систем.

2. Изучить конструкцию элементов тормозного пневматического привода.
3. Изучить схемы и компоновки многоконтурных тормозных приводов.

#### Контрольные вопросы

1. Компрессор.
2. Регулятор давления ЗиЛ-130, КамАЗ-5320.
3. Трубопроводы и шланги пневмопривода.
4. Воздушные баллоны.
5. Односекционный тормозной кран автомобиля ЗиЛ-130.
6. Комбинированный тормозной кран автомобиля ЗиЛ-130.
7. Предохранительный клапан тормозного привода ЗиЛ-130.
8. Тормозные камеры.
9. Пружинные энергоаккумуляторы.
10. Манометры пневматического привода.
11. Предохранитель от замерзания конденсата.
12. Двухсекционный тормозной кран автомобиля КамАЗ.
13. Стояночный тормозной кран автомобиля КамАЗ.
14. Вспомогательная тормозная система автомобиля КамАЗ.
15. Датчик падения давления автомобиля КамАЗ.
16. Датчик включения сигнала торможения.
17. Комбинированный тормозной привод автомобиля Урал-4320.

## Раздел 7. Объёмные гидравлические машины и гидроаккумуляторы.

### 7.1 Гидромеханические коробки передач

Цель работы: 1. Изучить назначение гидромеханической коробки передач.

2. Изучить конструкцию элементов гидромеханической коробки передач.
3. Изучить схему и компоновку гидромеханической коробки передач.

Контрольные вопросы.

1. Из чего состоит гидромеханическая коробка передач?
2. Назначение гидромеханической коробки передач.
3. Недостатки гидромеханических коробок передач.
4. Гидротрансформатор. Конструкция, назначение.
5. Характерные особенности работы гидротрансформаторов.
6. Назначение планетарной коробки передач.
7. Двухступенчатая гидромеханическая коробка передач. Назначение, конструкция, принцип работы.

## Раздел 8. Элементы управления гидравлических приводов (гидроаппараты).

## 8.1 Гидравлические и пневматические системы в подвесках автомобилей

Цель работы: 1. Изучить назначение гидравлических и пневматических подвесок автомобилей

2. Изучить конструкцию элементов гидромеханических и пневматических подвесок автомобилей

Контрольные вопросы.

1. Что представляет собой подвеска автомобиля и для чего она предназначена?
2. Каковы основные устройства подвески?
3. Что представляет собой зависимая и независимая подвески колес автомобиля?
4. Каковы упругие устройства подвески?
5. Каков принцип действия гидравлического телескопического амортизатора?

## Раздел 9. Пневматические системы.

### 9.1 Гидравлические и пневматические системы оборудования для разборочно-сборочных и ремонтных работ

Цель работы: 1. Изучить назначение гидравлических и пневматических систем оборудования для разборочно-сборочных и ремонтных работ.

2. Изучить конструкцию оборудования для разборочно-сборочных и ремонтных работ.

Контрольные вопросы.

1. Назначение, конструкция и принцип действия гидравлического пресса.
2. Назначение, конструкция и принцип действия гидравлического передвижного крана.
3. Назначение, конструкция и принцип действия гидравлической растяжки.
4. Назначение, конструкция и принцип действия гидравлического стенда Р-620 для ремонта кузовов.
5. Гидравлическое оборудование для ремонта колёс.

## **Блок С - Оценочные средства для диагностирования сформированности уровня компетенций – «владеть»**

### С.1 Задания для выполнения контрольной работы

#### Вариант 1

1. Разновидности гидромурфт.
2. Динамические компрессоры.



#### Вариант 2

1. Гидролинии и элементы соединения.
2. Разновидности гидротрансформаторов.

#### Вариант 3

1. Объемный гидропривод. Принцип действия.
2. Охлаждение газа в компрессорах.

#### Вариант 4

1. Уплотнительные устройства.
2. Преимущества и недостатки объемных гидроприводов.

#### Вариант 5

1. Обеспечение герметичности уплотнительными кольцами
2. Объемные насосы

#### Вариант 6

1. Поворотные пневмодвигатели и пневмомоторы
2. Обеспечение герметичности уплотнительными манжетами

#### Вариант 7

1. Возвратно-поступательные (поршневые) насосы
2. Пневмоаппараты

#### Вариант 8

1. Обеспечение герметичности без упругих уплотнителей
2. Общие свойства и классификация роторных насосов

#### Вариант 9

1. Гидробаки
2. Шестеренные насосы

#### Вариант 10

1. Кондиционеры рабочей жидкости
2. Пластинчатые насосы

#### Вариант 11

1. Фильтры
2. Роторно-поршневые насосы

#### Вариант 12

1. Сепараторы
2. Гидроцилиндры

#### Вариант 13

1. Жидкостные фильтры. Их назначение, устройство, работа.
2. Пневматические системы гаражного оборудования

#### Вариант 14

1. Теплообменники
2. Гидромоторы

#### Вариант 15

1. Гидромашины. Классификация
2. Гидроаккумулятор

#### Вариант 16

1. Элементы управления гидравлическим приводом. Запорно-регулирующий элемент.
2. Виды систем питания автомобилей. Пневматические и гидравлические элементы систем питания бензиновых двигателей.

#### Вариант 17

1. Динамические насосы
2. Гидродроссели

#### Вариант 18

1. Центробежный насос. Устройство и принцип действия
2. Регулирующие гидроклапаны

#### Вариант 19

1. Направляющие гидроклапаны
2. Системы питания дизельных двигателей. Основные элементы этой системы, назначение и устройство.

#### Вариант 20

1. Характеристики центробежного насоса
2. Направляющие гидрораспределители

#### Вариант 21

1. Кавитация в центробежных насосах
2. Дросселирующие гидрораспределители. Классификация

#### Вариант 22

1. Золотниковые дросселирующие гидрораспределители
2. Струйные гидрораспределители

#### Вариант 23

1. Устройство и принцип действия дискового насоса
2. Нерегулируемый объемный гидропривод

#### Вариант 24

1. Устройство и принцип действия вихревого насоса
2. Способы регулирования объемных гидроприводов

#### Вариант 25

1. Устройство и принцип действия черпакового насоса
2. Системы водоснабжения

#### Вариант 26

1. Лабиринтные насосы
2. Системы водяного теплоснабжения

#### Вариант 27

1. Струйные насосы
2. Гидравлические системы охлаждения

#### Вариант 28

1. Гидравлические турбины
2. Системы смазки

#### Вариант 29

1. Гидромуфты
2. Пневмосеть

#### Вариант 30

1. Гидротрансформатор
2. Основные требования к монтажу, наладке и эксплуатации элементов пневмосети

### **3.2 Задача**

Для приведенной схемы гидропривода:

- 3.2.1 Произвести описание данной схемы гидропривода;
- 3.2.2 Произвести гидравлический расчет системы и выбор гидроагрегатов;
  - а) Произвести расчет гидромотора и выбрать его марку;
  - б) Произвести выбор насоса и выбрать его марку;
  - в) Произвести выбор гидроаппаратуры (распределителя, фильтра, обратного клапана);
- 3.2.3 Произвести расчет трубопроводов.
- 3.2.4 Произвести расчёт КПД гидропривода.
- 3.2.5 Определить объём гидробака.

3.2.6 Произвести тепловой расчет гидросистемы.

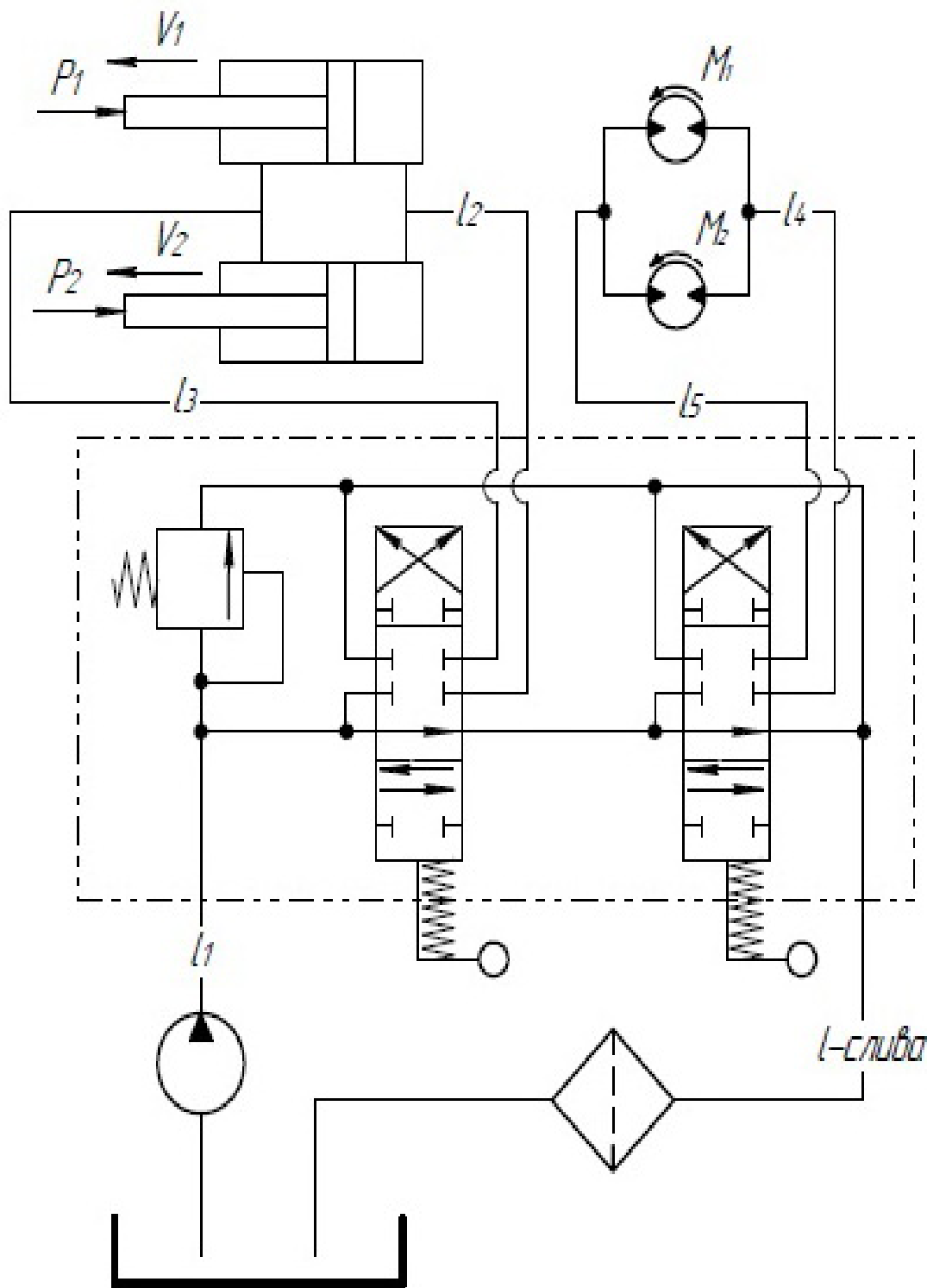


Схема 1

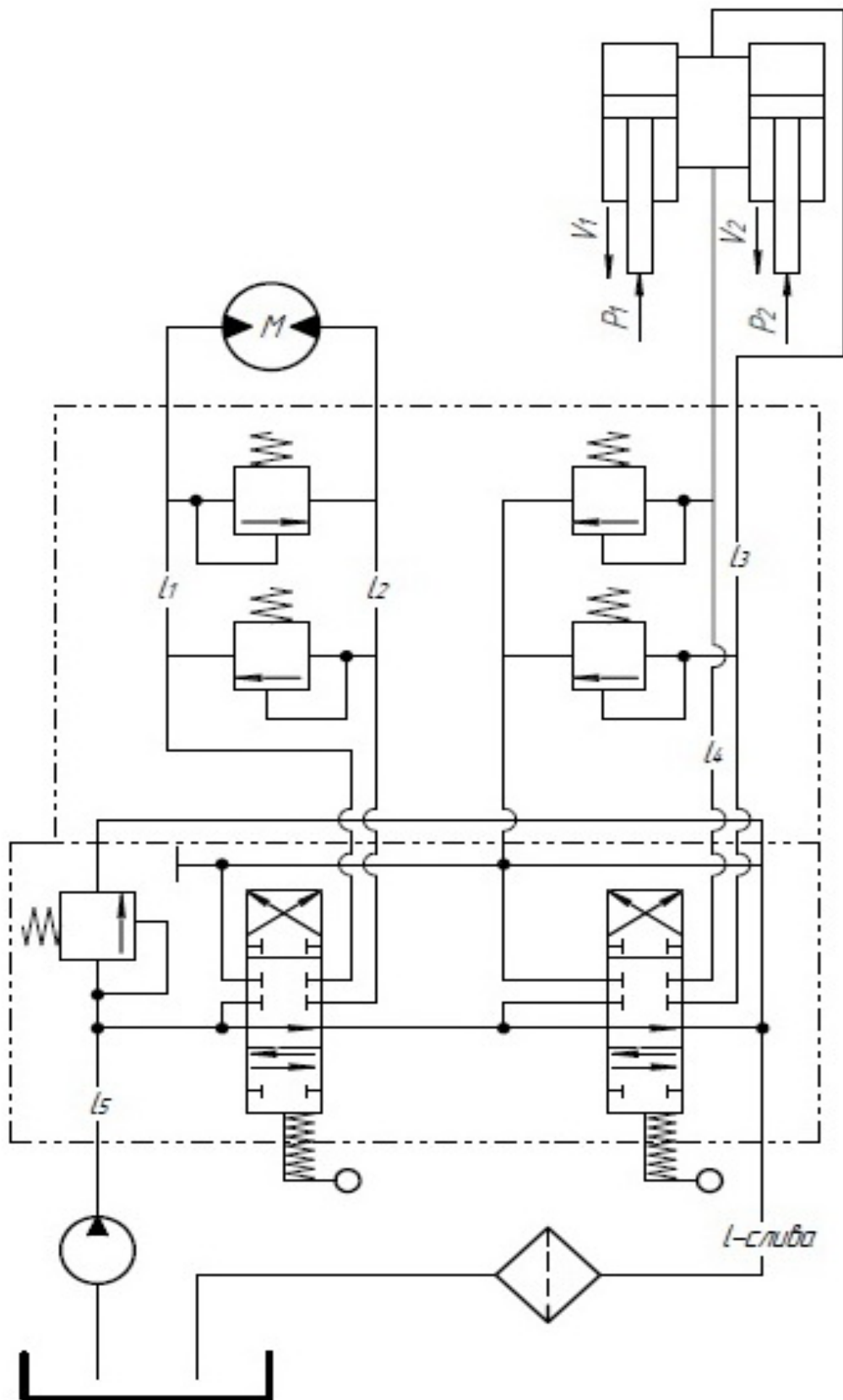


Схема 2

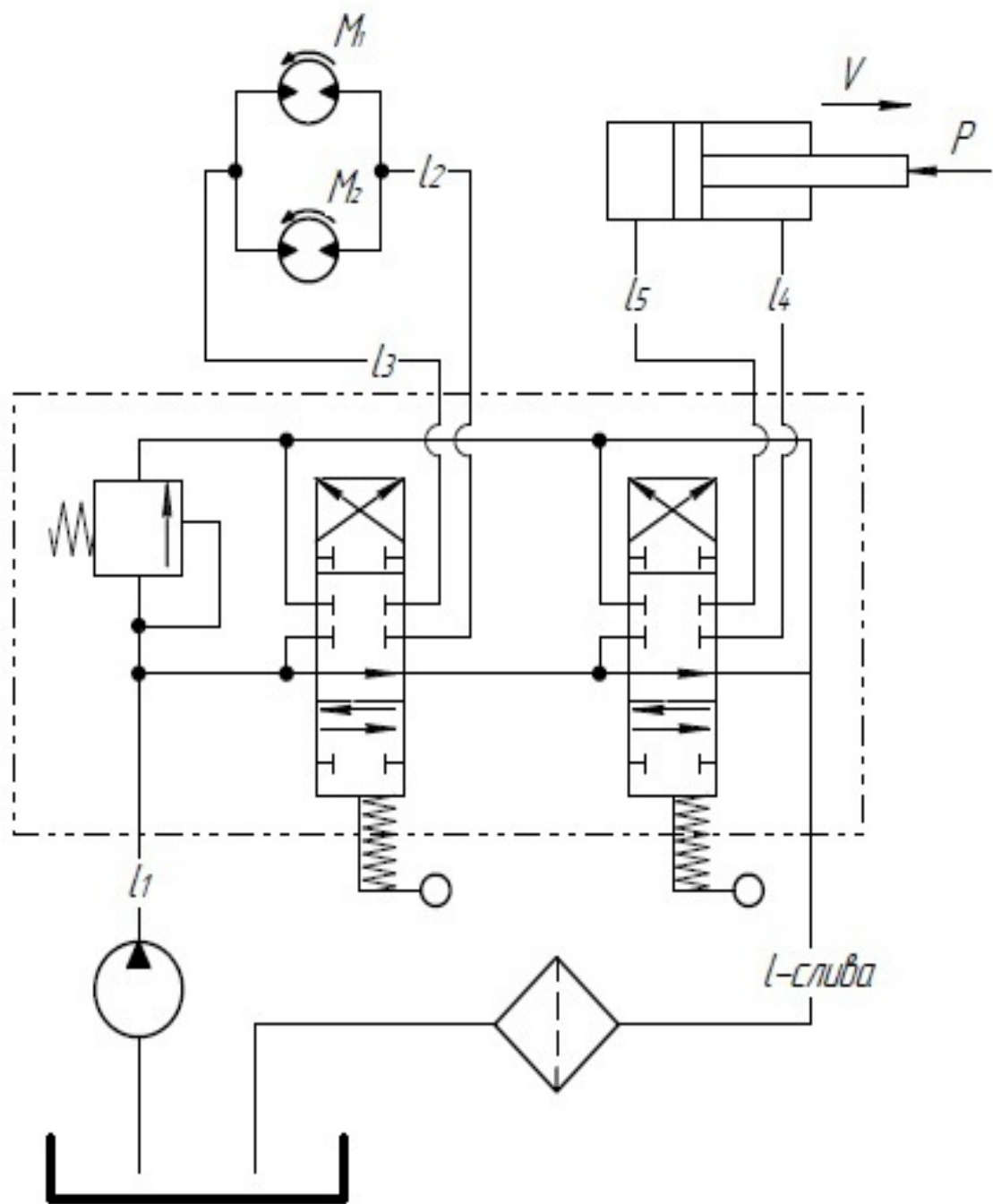


Схема 3

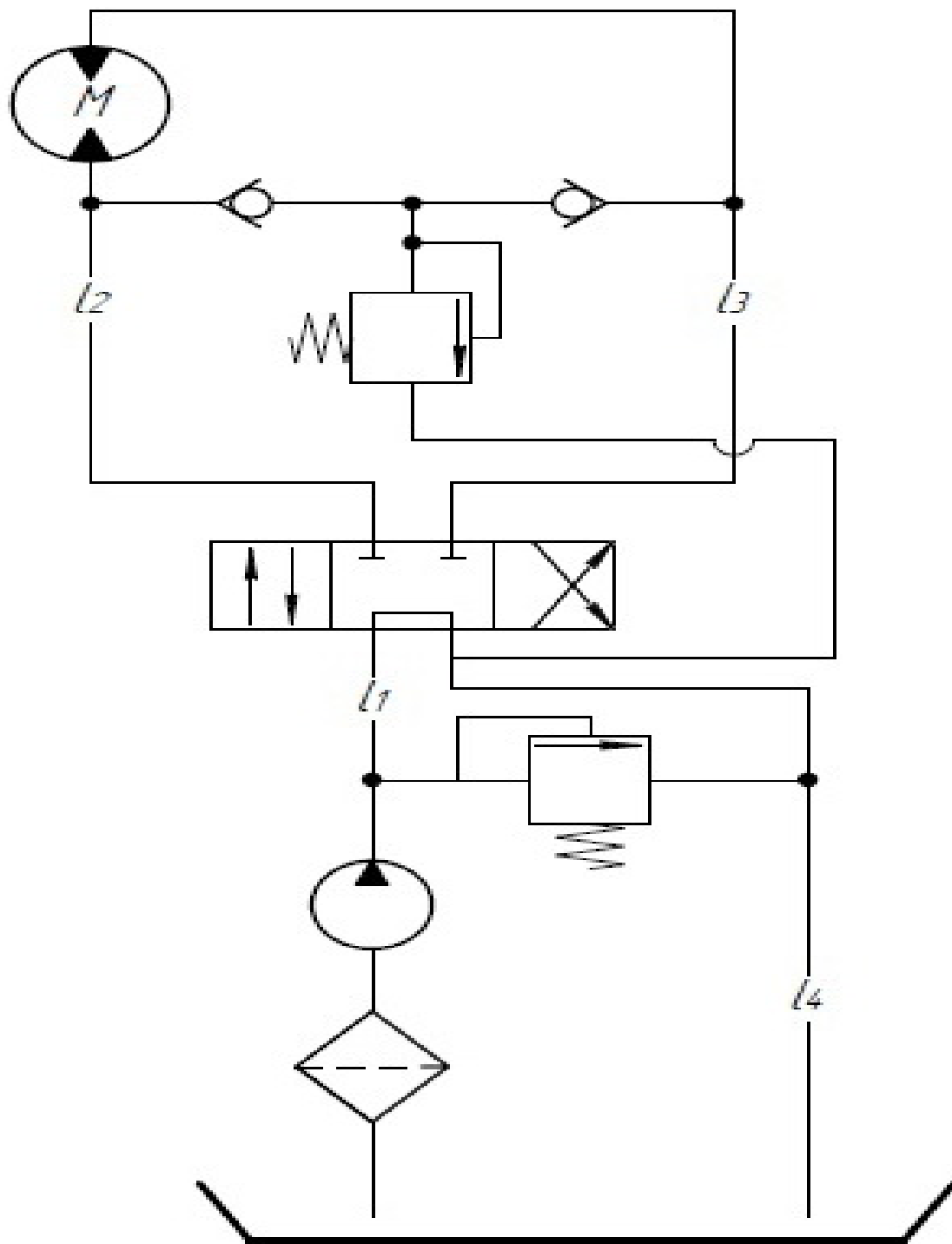


Схема 4

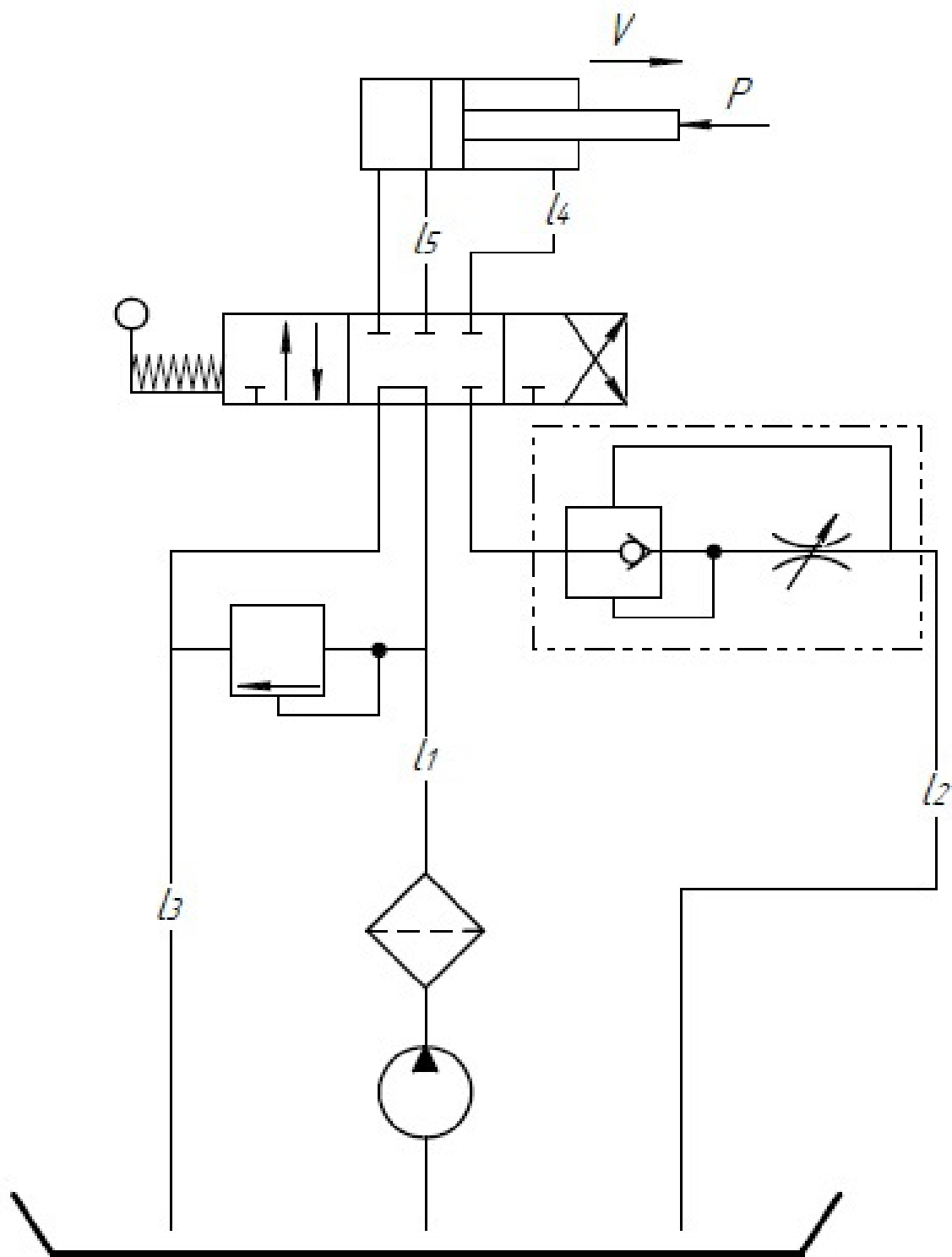


Схема 5





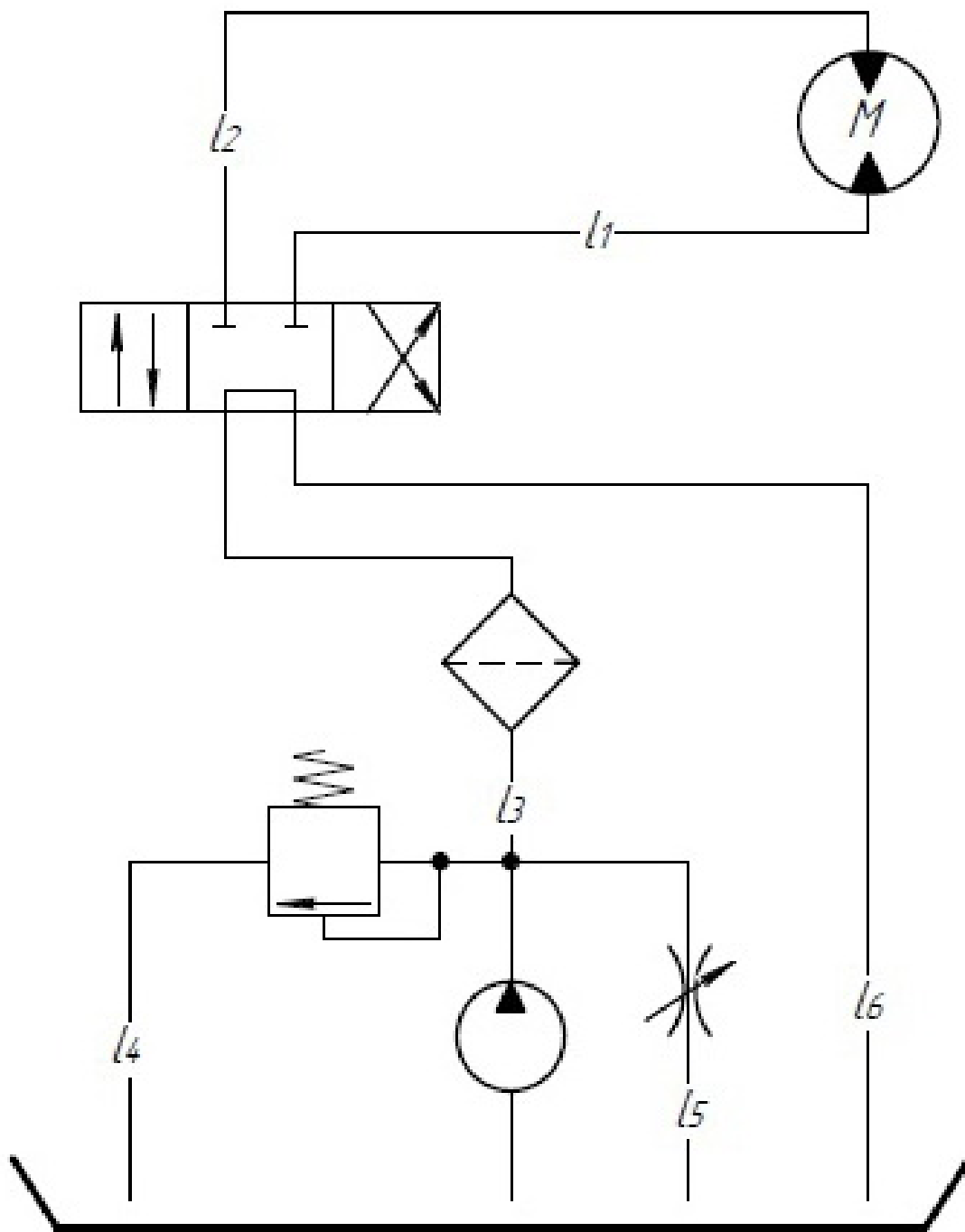


Схема 7

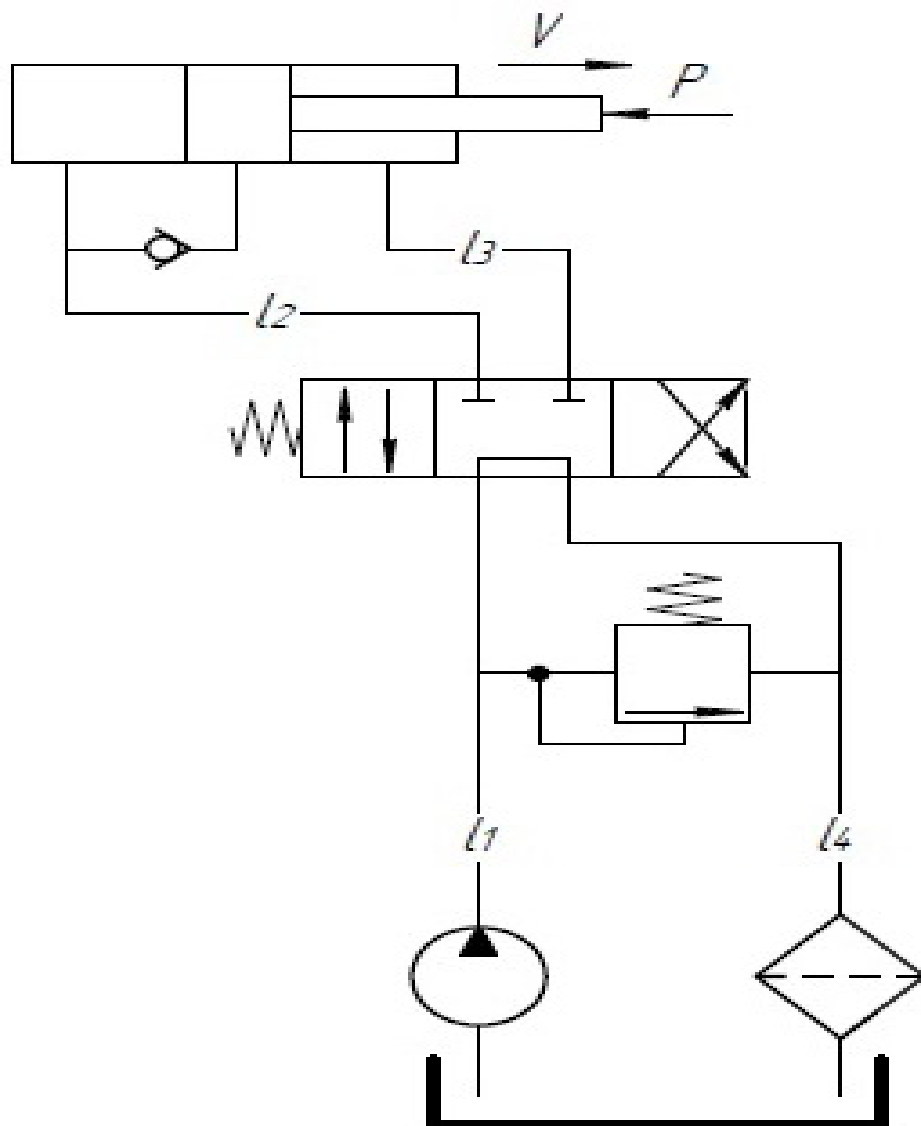


Схема 8

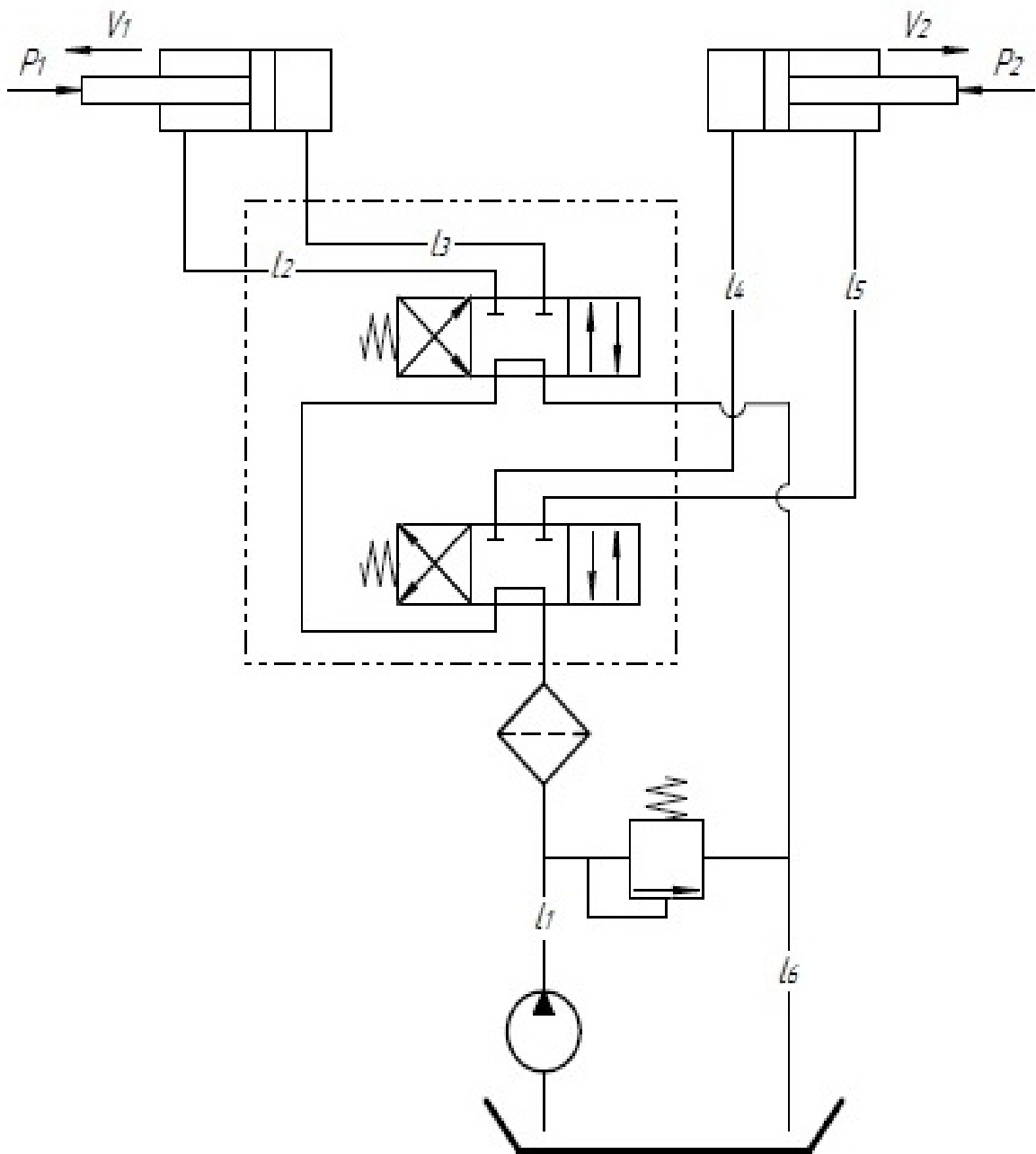


Схема 9

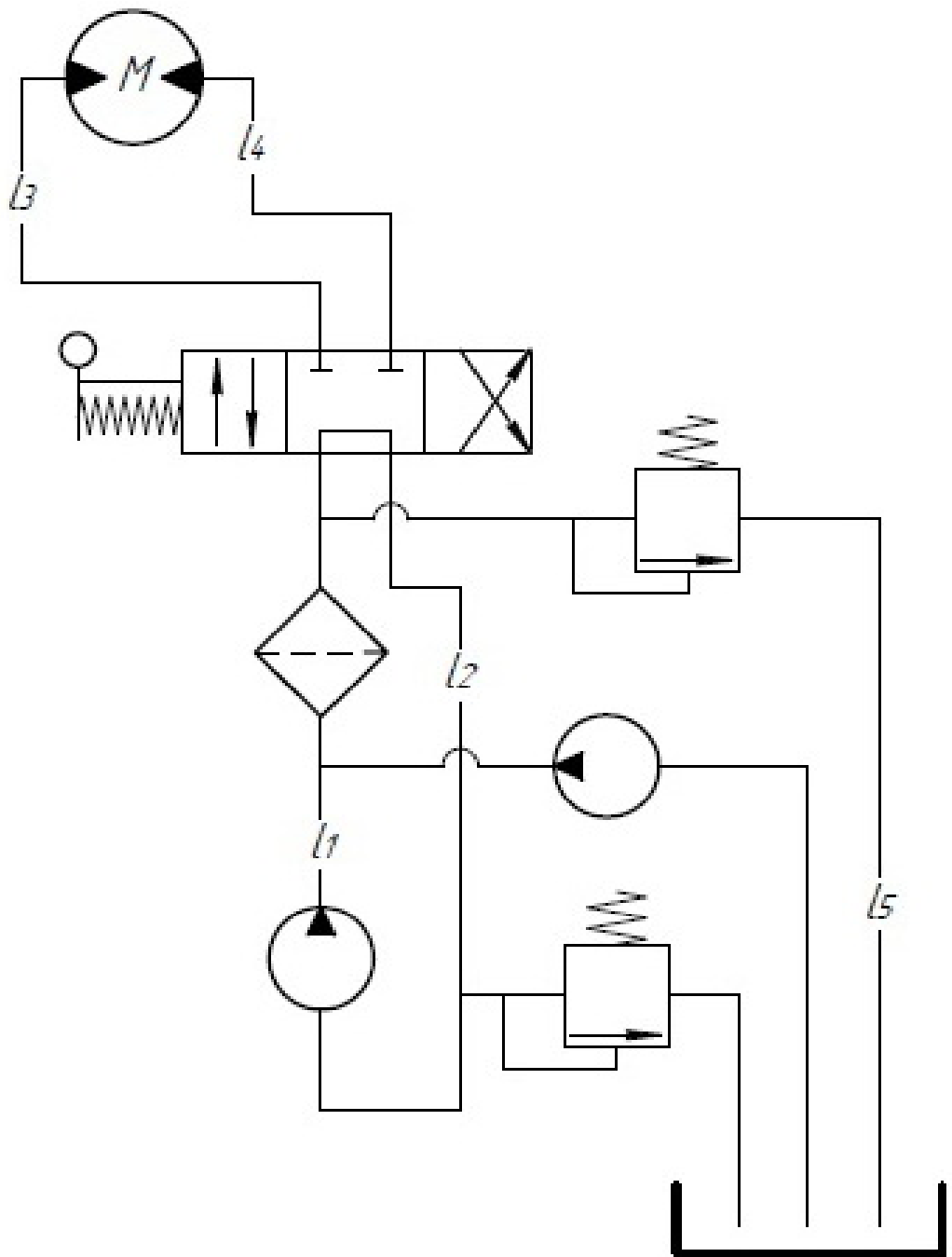


Схема 10

Варианты заданий к схеме 1

Данные величины	Вариант								
	1	2	3	4	5	6	7	8	9
Усилие на штоке, $P_1 = P_2$ , кН	15	20	30	40	50	55	60	65	70
Скорость поршня, $V_1 = V_2$ , м/с	0,032	0,04	0,04	0,05	0,05	0,063	0,063	0,071	0,07
Момент на валу гидромотора, $M$ , кНм ( $M_1 = M_2$ )	0,04	0,045	0,05	0,055	0,06	0,065	0,067	0,075	0,08
Частота вращения вала, $n$ , об/мин	1400	1400	1120	1120	1120	1120	1120	1120	1120
Номинальное давление, $p$ , МПа	10	10	10	15	16	16	16	16	16
$l_1$ , м	2,0	3,0	3,5	3,0	4,0	3,5	2,5	3,0	2,0
$l_2 = l_3$ , м	8,0	7,0	6,0	6,3	5,0	5,5	5,0	6,0	5,0
$l_4 = l_5$ , м	9,0	8,0	7,5	7,5	6,5	6,5	6,0	7,0	6,0
Сливная линия: от гидроцилиндров, $l'_{сл}$ , м	11,0	10,0	9,0	10,0	8,0	8,5	8,0	9,0	8,0
от гидромотора, $l''_{сл}$ , м	13,0	12,0	11,0	11,0	10,0	10,5	10,0	10,0	10,0
Граничные температуры воздуха, $t$ , °С	0÷25°С								
Рабочие жидкости	АМГ-10								

Варианты заданий к схеме 2

Данные величины	Вариант								
	1	2	3	4	5	6	7	8	9
Усилие на штоке, $P_1 = P_2$ , кН	15	20	30	40	50	55	60	65	70
Скорость поршня, $V_1 = V_2$ , м/с	0,032	0,04	0,04	0,05	0,05	0,063	0,063	0,071	0,071
Момент на валу гидромотора, $M$ , кНм ( $M_1 = M_2$ )	0,02	0,025	0,03	0,035	0,04	0,045	0,05	0,055	0,06
Частота вращения вала, $n$ , об/мин	1400	1400	1400	1400	1400	1120	1120	1120	1120
Номинальное давление, $p$ , МПа	10	10	10	16	16	16	16	16	16
$l_1$ , м	2,0	3,0	2,5	3,5	4,0	3,0	3,5	3,0	2,0
$l_2 = l_3$ , м	5,0	6,0	5,0	5,5	5,5	6,5	6,0	7,0	8,0
$l_4 = l_5$ , м	6,0	7,0	6,0	6,5	6,5	7,5	7,5	8,0	9,0
Сливная линия: от гидроцилиндров, $l'_{сл}$ , м	8,0	9,0	8,0	8,5	8,0	10,0	9,0	10,0	11,0
от гидромотора, $l''_{сл}$ , м	10,0	10,0	10,0	10,5	10,0	11,0	11,0	12,0	13,0
Граничные температуры воздуха, $t$ , °С	0÷20°С								
Рабочие жидкости	ВМЗ-3								

Варианты заданий к схеме 3

Данные величины	Вариант								
	1	2	3	4	5	6	7	8	9
Усилие на штоке, $P_1 = P_2$ , кН	20	25	30	35	40	50	55	60	70
Скорость поршня, $V_1 = V_2$ , м/с	0,025	0,024	0,04	0,032	0,05	0,074	0,068	0,068	0,071
Момент на валу гидромотора, $M$ , кНм ( $M_1 = M_2$ )	0,04	0,045	0,05	0,055	0,06	0,065	0,07	0,075	0,08
Частота вращения вала, $n$ , об/мин	1400	1400	1120	1120	1120	1120	1120	1120	1120
Номинальное давление, $p$ , МПа	10	10	10	10	15	16	16	16	16
$l_1$ , м	2,0	3,0	2,5	4,0	3,5	3,5	4,0	4,5	4,0
$l_2 = l_3$ , м	5,0	5,5	5,0	5,0	5,0	6,5	6,0	7,0	8,0
$l_4 = l_5$ , м	6,0	7,0	6,0	6,5	6,5	7,5	7,5	8,0	9,0
Сливная линия: от гидроцилиндров, $l'_{сл}$ , м	10,0	10,0	10,0	10,5	10,0	11,0	11,0	12,0	13,0
от гидромотора, $l''_{сл}$ , м	8,0	9,0	8,0	8,5	8,0	10,0	9,0	10,0	11,0
Граничные температуры воздуха, $t$ , °С	0÷25°С								
Рабочие жидкости	АМГ-10								



Варианты заданий к схеме 4

Данные величины	Вариант								
	1	2	3	4	5	6	7	8	9
Момент на валу гидромотора, $M$ , кНм	0,04	0,06	0,045	0,04	0,07	0,08	0,065	0,055	0,05
Частота вращения вала, $n$ , об / мин	1400	1120	1400	1400	1120	1120	1400	1400	1120
Номинальное давление, $p$ , МПа	10	16	10	10	16	16	10	10	16
$l_1$ , м	0,8	0,9	1,1	0,7	1,2	1,1	0,9	0,8	1,2
$l_2 = l_3$ , м	1,4	1,6	1,8	1,6	1,5	1,6	1,7	1,4	1,5
$l_4$ , м	1,9	2,1	1,8	1,8	2,0	2,2	2,4	1,7	1,8
Граничные температуры воздуха, $t$ , °С	0÷30°С								
Рабочие жидкости	ВМГ-3 или АМГ-10								

Варианты заданий к схеме 5

Данные величины	Вариант								
	1	2	3	4	5	6	7	8	9
Усилие на штоке, $P$ , кН	45	27	75	70	40	42	25	26	85
Скорость поршня, $V$ , м/с	0,017	0,02	0,009	0,009	0,034	0,034	0,19	0,19	0,009
Номинальное давление, $p$ , МПа	5	2,5	6,3	6,3	5	5	2,5	2,5	6,3
$l_1$ , м	1,2	1,1	1,2	1,2	1,1	1,1	1,2	1,2	1,2
$l_2 = l_3$ , м	1,6	1,5	1,6	1,6	1,6	1,5	1,6	1,6	1,6
$l_4 = l_5$ , м	2,1	2	2,1	2,1	2	2	2,1	2,1	2,1
Граничные температуры воздуха, $t$ , °С	0÷30°С								
Рабочие жидкости	Масло "индустриальное 20"								

Варианты заданий к схеме 6

Данные величины	Вариант								
	1	2	3	4	5	6	7	8	9
Усилие на штоке, $P_1 = P_2$ , кН	50	70	55	58	60	20	75	65	60
Скорость поршня, $V_1 = V_2$ , м/с	0,425	0,255	0,68	0,425	0,51	0,68	0,255	0,51	0,425
Номинальное давление, $p$ , МПа	6,3	10	6,3	6,3	6,3	2,5	10	6,3	6,3
$l_1$ , м	1,2	1,5	1,6	1,6	1,3	1,7	1,4	1,3	1,5
$l_2 = l_3 = l_4$ , м	4,2	5,6	4,5	4,5	3,8	4,2	5,4	5,2	4,3
Граничные температуры воздуха, $t$ , °С	0÷50°С								
Рабочие жидкости	Масло "индустриальное 20"								

Варианты заданий к схеме 7

Данные величины	Вариант								
	1	2	3	4	5	6	7	8	9
Момент на валу гидромотора, $M$ , кНм	0,012	0,37	0,74	0,12	0,42	0,21	0,105	0,37	0,74
Частота вращения вала, $n$ , об / мин	2900	1440	980	2900	1500	1440	1440	1440	980
Номинальное давление, $p$ , МПа	10	10	10	10	10	10	10	10	10
$l_1$ , м	0,6	0,7	0,5	0,75	0,8	0,65	0,9	1,2	0,9
$l_2 = l_3$ , м	1,8	1,8	1,6	1,6	1,8	1,6	1,6	1,8	1,8
$l_4$ , м	0,5	0,4	0,6	0,5	0,5	0,6	0,6	0,4	0,5
$l_5$ , м	0,6	0,6	0,6	0,6	0,5	0,5	0,5	0,4	0,6
$l_6$ , м	1,4	1,4	1,4	1,5	1,6	1,4	1,6	1,6	1,6
Граничные температуры воздуха, $t$ , °С	0÷30°С								
Рабочие жидкости	Масло "индустриальное 30"								

Варианты заданий к схеме 8

Данные величины	Вариант								
	1	2	3	4	5	6	7	8	9
Усилие на штоке, $P$ , кН	46	65	52	56	57	21	72	62	58
Скорость поршня, $V$ , м/с	0,425	0,255	0,68	0,765	0,765	0,255	0,51	0,51	0,425
Номинальное давление, $p$ , МПа	6,3	10	6,3	6,3	6,3	10	2,5	6,3	6,3
$l_1$ , м	1,1	1,2	1,3	1,1	1,5	1,3	1,2	1,1	1,3
$l_2 = l_3$ , м	3,1	3,6	4,1	2,9	3,4	3,5	3,9	4,2	4,3
$l_4$ , м	1,2	1,3	1,5	1,4	1,6	1,4	1,3	1,5	1,4
Граничные температуры воздуха, $t$ , °С	0÷30°С								
Рабочие жидкости	Масло "индустриальное 12"								

Варианты заданий к схеме 9

Данные величины	Вариант								
	1	2	3	4	5	6	7	8	9
Усилие на штоке, $P_1$ , кН	55	52	51	102	95	90	58	94	101
$P_2$ , кН	56	54	53	104	97	92	61	96	105
Скорость поршня, $V_1$ , м/с	0,09	0,02	0,02	0,17	0,09	0,084	0,765	0,17	0,09
$V_2$ , м/с	0,068	0,068	0,051	0,255	0,255	0,017	0,017	0,009	0,051
Номинальное давление, $p$ , МПа	6,3	6,3	6,3	10	10	10	6,3	10	10
$l_1$ , м	0,9	0,85	0,92	0,85	1,02	0,9	0,9	0,85	0,9
$l_2 = l_3$ , м	2,7	2,7	2,9	2,5	2,6	2,5	2,6	2,4	2,6
$l_4 = l_5 = l_6$ , м	2,6	2,6	2,8	2,4	2,5	2,4	2,5	2,2	2,5
Граничные температуры воздуха, $t$ , °С	0÷30°С								
Рабочие жидкости	Масло "индустриальное 20"								

Варианты заданий к схеме 10

Данные величины	Вариант								
	1	2	3	4	5	6	7	8	9
Момент на валу гидромотора, $M$ , $кНм$	0,74	0,012	0,64	0,87	0,12	0,42	0,105	0,37	0,74
Частота вращения вала, $n$ , $об / мин$	980	2900	980	1440	2900	1500	1400	1400	980
Номинальное давление, $p$ , $МПа$	10	10	10	10	10	10	10	10	10
$l_1 = l_2$ , $м$	0,7	0,8	0,9	0,65	0,85	0,9	1,2	1,2	0,95
$l_3 = l_4$ , $м$	2,4	2,3	2	1,9	1,8	2	1,3	1,5	1,4
$l_5$ , $м$	1,5	1,6	1,7	1,6	1,85	1,95	1,85	1,75	1,65
Граничные температуры воздуха, $t$ , $^{\circ}C$	0÷30 $^{\circ}C$								
Рабочие жидкости	Масло "индустриальное 30"								

## С.2 Практические задания

### 2.1 Гидравлические системы автомобиля Лада Гранта

Изучить конструкцию, принцип действия, регламент проведения ТО и ТР, неисправности, способы их определения и устранения гидравлических систем автомобиля.

Провести ТО одной из систем.

Сделать соответствующие выводы по проделанной работе. Составить отчёт. (Раздел 1, 2, 3, 4, 5, 7)

### 2.2 Гидравлические системы автомобиля Лада Ларгус

Изучить конструкцию, принцип действия, регламент проведения ТО и ТР, неисправности, способы их определения и устранения гидравлических систем автомобиля.

Провести ТО одной из систем.

Сделать соответствующие выводы по проделанной работе. Составить отчёт. (Раздел 1, 2, 3, 4, 5, 7)

### 2.3 Гидравлические системы автомобиля Лада Веста

Изучить конструкцию, принцип действия, регламент проведения ТО и ТР, неисправности, способы их определения и устранения гидравлических систем автомобиля.

Провести ТО одной из систем.

Сделать соответствующие выводы по проделанной работе. Составить отчёт. (Раздел 1, 2, 3, 4, 5, 7)

### 2.4 Гидравлические системы автомобиля Лада Х-Рей

Изучить конструкцию, принцип действия, регламент проведения ТО и ТР, неисправности, способы их определения и устранения гидравлических систем автомобиля.

Провести ТО одной из систем.

Сделать соответствующие выводы по проделанной работе. Составить отчёт. (Раздел 1, 2, 3, 4, 5, 7)

### 2.5 Пневматические системы автомобиля Лада Гранта

Изучить конструкцию, принцип действия, регламент проведения ТО и ТР, неисправности, способы их определения и устранения гидравлических систем автомобиля.

Провести ТО одной из систем.

Сделать соответствующие выводы по проделанной работе. Составить отчёт. (Раздел 9)

### 2.6 Пневматические системы автомобиля Лада Ларгус

Изучить конструкцию, принцип действия, регламент проведения ТО и ТР, неисправности, способы их определения и устранения гидравлических систем автомобиля.

Провести ТО одной из систем.

Сделать соответствующие выводы по проделанной работе. Составить отчёт. (Раздел 9)

### 2.7 Пневматические системы автомобиля Лада Веста

Изучить конструкцию, принцип действия, регламент проведения ТО и ТР, неисправности, способы их определения и устранения гидравлических систем автомобиля.

Провести ТО одной из систем.

Сделать соответствующие выводы по проделанной работе. Составить отчёт. (Раздел 9)



## 2.8 Пневматические системы автомобиля Лада Х-Рей

Изучить конструкцию, принцип действия, регламент проведения ТО и ТР, неисправности, способы их определения и устранения гидравлических систем автомобиля.

Провести ТО одной из систем.

Сделать соответствующие выводы по проделанной работе. Составить отчёт. (Раздел 9)

## 2.9 Гидравлические и пневматические системы автомобиля КАМАЗ

Изучить конструкцию, принцип действия, регламент проведения ТО и ТР, неисправности, способы их определения и устранения гидравлических систем автомобиля.

Провести ТО одной из систем.

Сделать соответствующие выводы по проделанной работе. Составить отчёт. (Раздел 1, 2, 3, 4, 5, 6, 7, 8, 9)

## 2.10 Гидравлические и пневматические системы автомобиля МАЗ

Изучить конструкцию, принцип действия, регламент проведения ТО и ТР, неисправности, способы их определения и устранения гидравлических систем автомобиля.

Провести ТО одной из систем.

Сделать соответствующие выводы по проделанной работе. Составить отчёт. (Раздел 1, 2, 3, 4, 5, 6, 7, 8, 9)

## 2.11 Гидравлические и пневматические системы автомобиля УРАЛ

Изучить конструкцию, принцип действия, регламент проведения ТО и ТР, неисправности, способы их определения и устранения гидравлических систем автомобиля.

Провести ТО одной из систем.

Сделать соответствующие выводы по проделанной работе. Составить отчёт. (Раздел 1, 2, 3, 4, 5, 6, 7, 8, 9)

## **Блок D - Оценочные средства, используемые в рамках промежуточного контроля знаний, проводимого в форме зачета**

### **Вопросы к зачету**

1 Рабочие жидкости

2 Гидролинии и элементы соединения

3 Гибкие трубопроводы

4 Уплотнительные устройства

5 Обеспечение герметичности уплотнительными кольцами

6 Обеспечение герметичности уплотнительными манжетами

7 Обеспечение герметичности без упругих уплотнителей

8 Гидробаки

9 Кондиционеры рабочей жидкости

10 Фильтры

11 Сепараторы

12 Теплообменники

13 Гидромашины. Классификация

- 14 Гидромашины. Основные параметры
- 15 Динамические насосы
- 16 Центробежный насос. Устройство и принцип действия
- 17 Уравнение расхода для жидкости в центробежном насосе
- 18 Характеристики центробежного насоса
- 19 Кавитация в центробежных насосах
- 20 Силы, действующие на рабочее колесо центробежного насоса
- 21 Расчет центробежных насосов по нормативным данным
- 22 Устройство и принцип действия дискового насоса
- 23 Устройство и принцип действия вихревого насоса
- 24 Устройство и принцип действия черпакового насоса
- 25 Лабиринтные насосы
- 26 Струйные насосы
- 27 Гидравлические турбины
- 28 Гидродинамические передачи
- 29 Гидромуфты
- 30 Гидротрансформатор
- 31 Разновидности гидромуфт
- 32 Разновидности гидротрансформаторов
- 33 Объемный гидропривод. Принцип действия
- 34 Преимущества и недостатки объемных гидроприводов
- 35 Объемные насосы
- 36 Возвратно-поступательные (поршневые) насосы
- 37 Общие свойства и классификация роторных насосов
- 38 Шестеренные насосы
- 39 Пластинчатые насосы
- 40 Роторно-поршневые насосы
- 41 Гидроцилиндры
- 42 Гидромоторы
- 43 Гидроаккумулятор
- 44 Элементы управления гидравлическим приводом. Запорно-регулирующий элемент
- 45 Гидродроссели
- 46 Регулирующие гидроклапаны
- 47 Направляющие гидроклапаны
- 48 Направляющие гидрораспределители
- 49 Дросселирующие гидрораспределители. Классификация
- 50 Золотниковые дросселирующие гидрораспределители
- 51 Струйные гидрораспределители
- 52 Нерегулируемый объемный гидропривод
- 53 Способы регулирования объемных гидроприводов

- 54 Системы водоснабжения
- 55 Системы водяного теплоснабжения
- 56 Гидравлические системы охлаждения
- 57 Системы смазки
- 58 Пневматические системы. Общие сведения
- 59 Пневмосеть
- 60 Основные требования к монтажу, наладке и эксплуатации элементов пневмосети
- 61 Динамические компрессоры
- 62 Объемные компрессоры
- 63 Охлаждение газа в компрессорах
- 64 Пневматические цилиндры
- 65 Поворотные пневмодвигатели и пневмомоторы
- 66 Пневмоаппараты
- 67 Система турбонаддува двигателя внутреннего сгорания автомобиля
- 68 Пневматический привод тормозной системы автомобиля
- 69 Перечислить пневматические и гидравлические системы автомобилей
- 70 Устройство и работа диафрагменного насоса для бензиновых двигателей
- 71 Жидкостные фильтры. Их назначение, устройство, работа
- 72 Пневматические системы гаражного оборудования
- 73 Обеспечение и устройство постов ТО сжатым воздухом
- 74 Гидравлические системы гаражного оборудования
- 75 Виды систем питания автомобилей. Пневматические и гидравлические элементы систем питания двигателей
- 76 Амортизаторы, их устройство и принцип работы
- 77 Системы питания дизельных двигателей. Основные элементы этой системы, назначение и устройство
- 78 Виды смазочных материалов. Виды и способы смазки узлов и агрегатов автомобилей
- 79 Система смазки автомобиля КамАЗ. Основные узлы и агрегаты
- 80 Система торможения автомобилей. Основные элементы тормозной системы легковых автомобилей
- 81 Многоконтурная система торможения. Устройство, работа
- 82 Устройство гидровакуумного усилителя тормозов
- 83 Применение сжатого воздуха на АТП для обслуживания автомобиля в ремонтных цехах и на постах ТО
- 84 Система охлаждения автомобилей. Устройство, работа
- 85 Подогрев воздуха и система очистки воздуха: водяная завеса, циклоны и защита от угарного газа
- 86 Система вентиляции цехов, участков, рабочих мест на АТП. Особенности расчета вентиляции

- 87 Элементы систем отопления АТП. Водомаслогрейки, их назначение и применение
- 88 Комбинированные моющие установки. Давление жидкости для смачивающих, струйных и омывающих рамок
- 89 Струйные моющие установки. Их состав, особенности струи, насадки
- 90 Виды установок для мойки автомобилей

### Описание показателей и критериев оценивания компетенций, описание шкал оценивания

#### Оценивание выполнения тестов

4-балльная шкала	Показатели	Критерии
Отлично	1. Полнота выполнения тестовых заданий;	Выполнено более 95 % заданий предложенного теста, в заданиях открытого типа дан полный, развернутый ответ на поставленный вопрос
Хорошо	2. Своевременность выполнения;	
	3. Правильность ответов на вопросы;	
Удовлетворительно	4. Самостоятельность тестирования.	
	Выполнено от 50 до 75 % заданий предложенного теста, в заданиях открытого типа дан неполный ответ на поставленный вопрос, в ответе не присутствуют доказательные примеры, текст со стилистическими и орфографическими ошибками.	
Неудовлетворительно		Выполнено менее 50 % заданий предложенного теста, на поставленные вопросы ответ отсутствует или неполный, допущены существенные ошибки в теоретическом материале (терминах, понятиях).

#### Оценивание ответа на практическом занятии

4-балльная шкала	Показатели	Критерии
------------------	------------	----------

Отлично	<ol style="list-style-type: none"> <li>1. Полнота изложения теоретического материала;</li> <li>2. Правильность и/или аргументированность изложения (последовательность действий);</li> <li>3. Самостоятельность ответа;</li> <li>4. Культура речи;</li> <li>5. Степень осознанности, понимания изученного</li> <li>6. Глубина / полнота рассмотрения темы;</li> </ol>	<p>Дан полный, в логической последовательности развернутый ответ на поставленный вопрос, где он продемонстрировал знания предмета в полном объеме учебной программы, достаточно глубоко осмысливает дисциплину, самостоятельно, и исчерпывающе отвечает на дополнительные вопросы, приводит собственные примеры по проблематике поставленного вопроса, решил предложенные практические задания без ошибок.</p>
Хорошо	<ol style="list-style-type: none"> <li>7. соответствие выступления теме, поставленным целям и задачам</li> </ol>	<p>Дан развернутый ответ на поставленный вопрос, где студент демонстрирует знания, приобретенные на лекционных и семинарских занятиях, а также полученные посредством изучения обязательных учебных материалов по курсу, дает аргументированные ответы, приводит примеры, в ответе присутствует свободное владение монологической речью, логичность и последовательность ответа. Однако допускается неточность в ответе. Решил предложенные практические задания с небольшими неточностями.</p>
Удовлетворительно		<p>Дан ответ, свидетельствующий в основном о знании процессов изучаемой дисциплины, отличающийся недостаточной глубиной и полнотой раскрытия темы, знанием основных вопросов теории, слабо сформированными навыками анализа явлений, процессов, недостаточным умением давать аргументированные ответы и приводить примеры, недостаточно свободным владением монологической речью, логичностью и последовательностью ответа. Допускается несколько ошибок в содержании ответа и решении практических заданий.</p>

Неудовлетворительно		Дан ответ, который содержит ряд серьезных неточностей, обнаруживающий незнание процессов изучаемой предметной области, отличающийся неглубоким раскрытием темы, незнанием основных вопросов теории, несформированными навыками анализа явлений, процессов, неумением давать аргументированные ответы, слабым владением монологической речью, отсутствием логичности и последовательности. Выводы поверхностны. Решение практических заданий не выполнено, т.е студент не способен ответить на вопросы даже при дополнительных наводящих вопросах преподавателя.
---------------------	--	---

### Оценивание выполнения практической задачи

4-балльная шкала	Показатели	Критерии
Отлично	1. Полнота выполнения; 2. Своевременность выполнения; 3. Последовательность и рациональность выполнения;	<u>Задание решено самостоятельно.</u> Студент учел все условия задачи, правильно определил статьи нормативно-правовых актов, полно и обоснованно решил правовую ситуацию
Хорошо	4. Самостоятельность решения; 5. способность анализировать и обобщать информацию. 6. Способность делать обоснованные выводы на основе интерпретации информации, разъяснения; 7. Установление причинно-следственных связей, выявление закономерности;	Студент учел все условия задачи, правильно определил большинство статей нормативно-правовых актов, правильно решил правовую ситуацию, но не сумел дать полного и обоснованного ответа
Удовлетворительно		<u>Задание решено с подсказками преподавателя.</u> Студент учел не все условия задачи, правильно определил некоторые статьи нормативно-правовых актов, правильно решил правовую ситуацию, но не сумел дать полного и обоснованного ответа
Неудовлетворительно		<u>Задание не решено.</u>

## Оценивание выполнения контрольной работы

Бинарная шкала	Показатели	Критерии оценки работы
Зачтено	1. Полнота выполнения контрольной работы; 2. Своевременность выполнения; 3. Самостоятельность выполнения контрольной работы; 4. Свободное владение материалом; 5. Правильность выбора алгоритма решения задач; 6. Знание формул; 7. Правильность ответов на вопросы.	Работа оформлена в полном соответствии с требованиями. В работе делаются самостоятельные выводы, обучающийся демонстрирует свободное владение материалом, уверенно отвечает на основную часть вопросов. Работа представлена своевременно со всеми сопроводительными документами. Обучающийся обладает заявленными компетенциями.
		Работа оформлена с незначительными отступлениями от требований. Содержание работы в целом раскрывает заявленную тему, но полностью решены не все поставленные задачи. Обучающийся владеет материалом, но не на все вопросы дает удовлетворительные ответы. Работа представлена своевременно, но имеются замечания к содержанию и оформлению. Обучающийся обладает заявленными компетенциями.
		Работа выполнена с незначительными отступлениями от требований. Содержание работы в целом раскрывает заявленную тему, но предъявленное решение поставленных задач не является удовлетворительным (вызывает массу возражений и вопросов без ответов). Недостаточная самостоятельность при анализе фактического материала и источников. Отсутствует самостоятельный анализ литературы и фактического материала. Слабое знание теоретических подходов к решению проблемы и работ ведущих ученых в данной области. Неуверенная защита работы, ответы на вопросы не воспринимаются членами как удовлетворительные. Обучающийся обладает заявленными компетенциями.

Незачтено		Работа представлена с существенными замечаниями по содержанию и оформлению. Обучающийся не может привести подтверждение теоретическим положениям. Обучающийся не знает источников по теме работы или не может их охарактеризовать. Обучающийся на защите не может аргументировать выводы, не отвечает на вопросы. В работе отсутствуют самостоятельные разработки, решения или выводы. В работе обнаружены большие куски заимствованного текста без указания его авторов. Обучающийся не обладает заявленными компетенциями.
-----------	--	--

### Оценивание ответа на зачете

Бинарная шкала	Показатели	Критерии
Зачтено	1. Полнота изложения теоретического материала; 2. Полнота и правильность решения практического задания; 3. Правильность и/или аргументированность изложения (последовательность действий); 4. Самостоятельность ответа; 5. Культура речи.	1 Дан полный, в логической последовательности развернутый ответ на поставленный вопрос, где он продемонстрировал знания предмета в полном объеме учебной программы, достаточно глубоко осмысливает дисциплину, самостоятельно, и исчерпывающе отвечает на дополнительные вопросы, приводит собственные примеры по проблематике поставленного вопроса, решил предложенные практические задания без ошибок. 1 Дан развернутый ответ на поставленный вопрос, где студент демонстрирует знания, приобретенные на лекционных и семинарских занятиях, а также полученные посредством изучения обязательных учебных материалов по курсу, дает аргументированные ответы, приводит примеры, в ответе присутствует свободное владение монологической речью, логичность и последовательность ответа. Однако допускается неточность в ответе. Решил предложенные



Бинарная шкала	Показатели	Критерии
		<p>практические задания с небольшими неточностями.</p> <p>2 Дан ответ, свидетельствующий в основном о знании процессов изучаемой дисциплины, отличающийся недостаточной глубиной и полнотой раскрытия темы, знанием основных вопросов теории, слабо сформированными навыками анализа явлений, процессов, недостаточным умением давать аргументированные ответы и приводить примеры, недостаточно свободным владением монологической речью, логичностью и последовательностью ответа. Допускается несколько ошибок в содержании ответа и решении практических заданий.</p>
Незачтено		<p>Дан ответ, который содержит ряд серьезных неточностей, обнаруживающий незнание процессов изучаемой предметной области, отличающийся неглубоким раскрытием темы, незнанием основных вопросов теории, несформированными навыками анализа явлений, процессов, неумением давать аргументированные ответы, слабым владением монологической речью, отсутствием логичности и последовательности. Выводы поверхностны. Решение практических заданий не выполнено, т. е. студент не способен ответить на вопросы даже при дополнительных наводящих вопросах преподавателя.</p>

### **Раздел 3. Методические материалы, определяющие процедуры оценивания знаний, умений, навыков и (или) опыта деятельности, характеризующих этапы формирования компетенций**

Основными этапами формирования компетенций по дисциплине при изучении студентами дисциплины являются последовательное изучение содержательно связанных между собой разделов. В целом по дисциплине оценка «зачтено» ставится в следующих случаях:

- обучаемый демонстрирует самостоятельность в применении знаний, умений

и навыков к решению учебных заданий в полном соответствии с образцом, данным преподавателем, по заданиям, решение которых было показано преподавателем, следует считать, что компетенция сформирована, но ее уровень недостаточно высок.

- обучаемый способен продемонстрировать самостоятельное применение знаний, умений и навыков при решении заданий, аналогичных тем, которые представлял преподаватель при потенциальном формировании компетенции, подтверждает наличие сформированной компетенции, причем на более высоком уровне. Наличие сформированной компетенции на повышенном уровне самостоятельности со стороны обучаемого при ее практической демонстрации в ходе решения аналогичных заданий следует оценивать как положительное и устойчиво закрепленное в практическом навыке.

- обучаемый демонстрирует способность к полной самостоятельности (допускаются консультации с преподавателем по сопутствующим вопросам) в выборе способа решения неизвестных или нестандартных заданий в рамках учебной дисциплины с использованием знаний, умений и навыков, полученных как в ходе освоения данной учебной дисциплины, так и смежных дисциплин, следует считать компетенцию сформированной на высоком уровне.

Оценка «незачтено» ставится при неспособности обучаемого самостоятельно продемонстрировать наличие знаний при решении заданий, которые были представлены преподавателем вместе с образцом их решения, отсутствие самостоятельности в применении умения к использованию методов освоения учебной дисциплины и неспособность самостоятельно проявить навык повторения решения поставленной задачи по стандартному образцу свидетельствуют об отсутствии сформированной компетенции. Отсутствие подтверждения наличия сформированности компетенции свидетельствует об отрицательных результатах освоения учебной дисциплины.

При оценивании результатов обучения: знания, умения, навыки и/или опыта деятельности (владения) в процессе формирования заявленных компетенций используются различные формы оценочных средств текущего, рубежного и итогового контроля (промежуточной аттестации).

### Формы оценочных средств

№ п/п	Наименование оценочного средства	Краткая характеристика оценочного средства	Представление оценочного средства в фонде
1	Практические задания и задачи	Различают задачи и задания: а) репродуктивного уровня, позволяющие оценивать и диагностировать знание фактического материала (базовые понятия, алгоритмы, факты) и умение правильно использовать специальные термины и понятия, узнавание объектов изучения в рамках определенного раздела дисциплины;	Комплект задач и заданий

№ п/п	Наименование оценочного средства	Краткая характеристика оценочного средства	Представление оценочного средства в фонде
		<p>б) реконструктивного уровня, позволяющие оценивать и диагностировать умения синтезировать, анализировать, обобщать фактический и теоретический материал с формулированием конкретных выводов, установлением причинно-следственных связей;</p> <p>в) творческого уровня, позволяющие оценивать и диагностировать умения, интегрировать знания различных областей, аргументировать собственную точку зрения.</p> <p>Рекомендуется для оценки знаний умений и владений студентов.</p>	
2	Собеседование (на практическом занятии)	Средство контроля, организованное как специальная беседа преподавателя с обучающимся на темы, связанные с изучаемой дисциплиной, и рассчитанное на выяснение объема знаний обучающегося по определенному разделу, теме, проблеме и т.п. Рекомендуется для оценки знаний студентов.	Вопросы по темам/разделам дисциплины
3	Тест	<p>Система стандартизированных простых и комплексных заданий, позволяющая автоматизировать процедуру измерения уровня знаний, умений и владений обучающегося.</p> <p>Рекомендуется для оценки знаний, умений и владений студентов.</p> <p>Используется веб-приложение «Универсальная система тестирования БГТИ». На тестирование отводится 60 минут. Каждый вариант тестовых заданий</p>	Фонд тестовых заданий

№ п/п	Наименование оценочного средства	Краткая характеристика оце- ночного средства	Представление оценочного сред- ства в фонде
		включает 40 вопросов. За каж- дый правильный ответ на во- прос дается 1 балл. Оценка «за- чтено» выставляется студенту, если он набрал 50 % правиль- ных ответов. Оценка «не за- чтено» ставится, если студент набрал менее 50 % правильных ответов.	
4	Зачет (дифференциро- ванный зачет)	<p>Средство, позволяющее оце- нить знания, умения и владе- ния обучающегося по учебной дисциплине. Рекомендуются для оценки знаний, умений и владений студентов.</p> <p>С учетом результативности Работы студента может быть принято решение о признании студента освоившим отдельную часть или весь объем учебного предмета по итогам семестра и проставлении в зачетную книжку студента – «зачтено».</p> <p>Студент, не выполнивший ми- нимальный объем учебной ра- боты по дисциплине, не допус- кается к сдаче зачета.</p> <p>Зачет сдается в устной форме или в форме тестирования.</p>	Комплект теорети- ческих вопросов и практических зада- ний (билетов) к за- чету.