

Минобрнауки России
Бузулукский гуманитарно-технологический институт (филиал)
федерального государственного бюджетного образовательного учреждения
высшего образования
«Оренбургский государственный университет»

Кафедра промышленного и гражданского строительства

Фонд оценочных средств

по дисциплине

«ФДТ.1 Организация проектной деятельности в строительстве»

Уровень высшего образования

БАКАЛАВРИАТ

Направление подготовки

08.03.01 Строительство

(код и наименование направления подготовки)

Промышленное и гражданское строительство

(наименование направленности (профиля) образовательной программы)

Тип образовательной программы

Программа академического бакалавриата

Квалификация

Бакалавр

Форма обучения

Очно-заочная

Год набора 2022

Фонд оценочных средств предназначен для контроля знаний обучающихся направления подготовки 08.03.01 Строительство по дисциплине «ФДТ.1 Организация проектной деятельности в строительстве»

Фонд оценочных средств рассмотрен и утвержден на заседании кафедры

промышленного и гражданского строительства

наименование кафедры

протокол № _____ от " ____ " _____ 20__ г.

Декан

Завьялова И.В.

подпись

расшифровка подписи

Исполнитель

ст.преподаватель

Горяйнова Т.А.

должность

подпись

расшифровка подписи

Раздел 1. Перечень компетенций, с указанием этапов их формирования в процессе освоения дисциплины

Формируемые компетенции	Планируемые результаты обучения по дисциплине, характеризующие этапы формирования компетенций	Виды оценочных средств/ шифр раздела в данном документе
<p>ПК*-2 Способен выполнять работы по архитектурно-строительному проектированию зданий и сооружений промышленного и гражданского назначения</p>	<p><u>Знать:</u></p> <ul style="list-style-type: none"> - состав разделов проектной документации; - требования к содержанию разделов проектной документации; - порядок согласования, экспертизы и утверждения проектной документации; - жизненный цикл архитектурного проекта; - методику проектирования конструктивных решений зданий. 	<p>Блок А – задания репродуктивного уровня Тестовые вопросы Вопросы для рубежного контроля</p>
	<p><u>Уметь:</u></p> <ul style="list-style-type: none"> - выполнять описание основных сведений об объектах и процессах профессиональной деятельности посредством использования профессиональной терминологии; - выбирать информационные ресурсы, содержащие релевантную информацию об объекте профессиональной деятельности. 	<p>Блок В – задания реконструктивного уровня Выполнение практических работ</p>
	<p><u>Владеть:</u></p> <ul style="list-style-type: none"> - навыками производства работ по архитектурно-строительному проектированию (в области разработки конструктивных решений). 	<p>Блок С – задания практико-ориентированного и/или исследовательского уровня Индивидуальные творческие задания</p>

Раздел 2. Типовые контрольные задания и иные материалы, необходимые для оценки планируемых результатов обучения по дисциплине (оценочные средства). Описание показателей и критериев оценивания компетенций, описание шкал оценивания.

Блок А

А.0 Фонд тестовых заданий по дисциплине

Раздел 1 Законодательные и нормативно-правовые основы разработки проектной документации

1.1 Какой документ предъявляется застройщиком (заказчиком) при подаче заявки на выдачу разрешения на строительство объекта капитального строительства?

- правоустанавливающие документы на земельный участок;
- архитектурно-планировочное задание комитета по градостроительству и архитектуре с приложением схемы размещения объекта, в масштабе М 1:2000;
- исходные данные и требования по инженерно-техническим мероприятиям ГО и ЧС;
- задание.

1.2 По признаку использования различают проектную документацию

- типовую;
- индивидуальную;
- повторного применения;
- все ответы правильные.

1.3 Виды типовой документации по назначению

- типовые строительные конструкции, изделия и узлы;
- типовые проекты;
- типовые материалы для проектирования;
- все ответы правильные.

1.4 Каким должен быть уровень озелененности территорий квартала (микрорайон- многоквартирной жилой зоны (без учета участков школ и детских дошкольных учреждений), в % от площади квартала?

- не менее 20 %.
- не менее 25 %
- не менее 30 %.
- не менее 35 %.

1.5 Какова транспортная доступность зон рекреационного назначения, в которых расположены объекты, на общественном транспорте?

- не более 3 ч.
- не более 2,5 ч.
- не более 1,5 ч
- не более 1 ч.

1.6 Каков радиус обслуживания населения детскими дошкольными учреждениями, размещаемыми в жилой застройке городов?

- не более 300 м
- не более 400 м.
- не более 500 м.
- не более 1000 м.

1.7 Укажите нормативные затраты времени на передвижение от мест проживания до мест работы для 90 % трудящихся (в один конец), мин, для городов с населением 500 тыс. чел.

- Не более 5 мин
- Не более 7 мин.
- Не более 10 мин.
- Не более 30 мин.

1.8 На каком расстоянии от жилых домов должны располагаться открытые стоянки для легковых автомобилей при числе автомобилей 11–50?

- 15 м
- 25 м.
- 35 м.
- 50 м.

1.9 Что понимается под разрешением на строительство (реконструкцию, капитальный ремонт) зданий, сооружений в соответствии с законодательством Российской Федерации?

- разрешение на строительство представляет собой документ, подтверждающий соответствие проектной документации требованиям градостроительного плана земельного участка и дающий застройщику право осуществлять строительство, реконструкцию объектов капитального строительства, а также их капитальный ремонт, за исключением случаев, предусмотренных нормами проектирования

- разрешение на строительство представляет собой документ, подтверждающий соответствие проектной документации требованиям градостроительного плана земельного участка и дающий застройщику право осуществлять строительство, реконструкцию объектов капитального строительства, а также их капитальный ремонт, за исключением случаев, предусмотренных ГСК

- разрешение на строительство – документ, дающий застройщику право осуществлять строительство, за исключением случаев, предусмотренных ГСК.

- разрешение на строительство представляет собой документ, подтверждающий соответствие проектной документации требованиям градостроительного плана земельного участка

1.10 Назовите один из приведенных ниже случаев, когда уполномоченный орган вправе отказать в выдаче разрешения на строительство.

- несоответствие представленных документов требованиям градостроительного плана земельного участка, а также требованиям, установленным в разрешении на отклонение от предельных параметров разрешенного строительства, реконструкции

- отсутствие специальных технических условий (при необходимости).

- несоответствие представленных документов требованиям схемы планировочной организации земельного участка, а также требованиям, установленным в разрешении на отклонение от предельных параметров разрешенного строительства, реконструкции

- несоответствие категории сложности объекта, указываемой в задании на проектирование.

1.11 Назовите вид зоны, которая включается в состав жилых зон при градостроительном зонировании.

- зона застройки малоэтажными жилыми домами

- зона застройки жилыми зданиями высотой не более 15 этажей.

- зона застройки жилыми зданиями высотой не более 25 этажей.

- зона застройки зданиями административно-бытового назначения.

1.12 Какой срок установлен для согласования проекта генерального плана со дня направления главой поселения или главой городского округа на согласование в уполномоченный федеральный орган исполнительной власти?

- два месяца

- три месяца

- не более 30 рабочих дней.

- не более 90 рабочих дней.

1.13 Какие жилые здания допускается располагать по «красной линии»?

- жилые здания со встроенными в первые этажи или пристроенными помещениями общественного назначения, включая учреждения образования и воспитания

- жилые здания со встроенными в первые этажи или пристроенными помещениями общественного назначения, кроме учреждений образования и воспитания

- все жилые здания.

- жилые здания с учреждениями образования и воспитания.

1.14 Каким документом должен сопровождаться проект жилых зданий?

- инструкцией по эксплуатации квартир

- инструкцией по пожарной безопасности.

- инструкцией по содержанию дома

- инструкцией по эксплуатации квартир и общественных помещений дома

1.15 Кем определяется необходимость устройства мусоропровода в жилых зданиях?

- заказчиком-застройщиком.

- местными органами власти.

- заказчиком по согласованию с органами местного самоуправления в зависимости от принятой системы мусороудаления

- высотой здания девять и более этажей

1.16 Какой уровень шума от транспортных магистралей или промышленных территорий на расстоянии 2 м от фасада жилого дома (кроме шумозащитных жилых домов) относится к неблагоприятным условиям при проектировании балконов и неостеклённых лоджий?

- 65 дБ и более

- 75 дБ и более

- 85 дБ и более.

- 95 дБ и более.

1.17 В каких домах допускается устройство совмещенного санузла в однокомнатных квартирах?

- в домах государственного и муниципального жилых фондов

- в зданиях жилищного фонда социального использования.

- ответы 1 и 2 правильные

- в всех жилых домах.

1.18 Какими должны быть ширина в свету и высота сквозных проездов в зданиях?

- ширина в свету – не менее 4,0 м, высота – не менее 4,5 м.

- ширина в свету – не менее 4,5 м, высота – не менее 4,5 м.

- ширина в свету – не менее 4,5 м, высота – не менее 5 м.

- габариты принимаются в соответствии с требованиями Технического регламента о пожарной безопасности

1.19 Какую температуру внутреннего воздуха отапливаемых помещений следует принимать при теплотехническом расчете ограждающих конструкций жилых зданий?

- не менее 18 °С.

- не менее 20 °С

- не менее 21 °С

- не менее 22 °С.

1.20 Дайте определение, что такое «Жилое здание многоквартирное»?

- жилое здание, в котором квартиры имеют общие внеквартирные помещения.

- жилое здание, в котором квартиры имеют общие инженерные системы.

- ответы 1 и 2 правильные

- жилое здание, в котором на лестничной площадке более двух квартир

1.21 Каким должно быть минимальное количество пассажирских лифтов для зданий, имеющих 20–25 этажей?

- 1 лифт

- 2 лифта

- 3 лифта

- 4 лифта

1.22 Каким образом определяется строительный объем жилого здания?

- строительный объем жилого здания равен объему его надземной части (выше отметки $\pm 0,000$), без учета подземной части.
- строительный объем жилого здания равен объему его надземной части и объема подземной части с коэффициентом 0,5.
- строительный объем жилого здания равен сумме строительного объема выше отметки $\pm 0,000$ (надземная часть) и ниже этой отметки (подземная часть)
- строительный объем жилого здания равен объему выше планировочной отметки земли

1.23 Каким образом определяется площадь застройки здания?

- как площадь горизонтального сечения по внешнему ободу здания.
- как площадь горизонтального сечения по внешнему ободу здания на уровне цоколя.
- как площадь горизонтального сечения по внешнему ободу здания на уровне цоколя, включая выступающие части
- как площадь горизонтального сечения по внешнему ободу здания на уровне цоколя, не включая выступающие части

1.24 Каким образом определяется площадь помещений жилых зданий?

- по их размерам, измеряемым между отделанными поверхностями стен и перегородок.
- по их размерам, измеряемым между отделанными поверхностями стен и перегородок, на уровне пола
- по их размерам, измеряемым между отделанными поверхностями стен и перегородок, на уровне пола, без учета плинтусов
- по их размерам, измеряемым между отделанными поверхностями стен и перегородок, на уровне пола, с учетом плинтусов

1.25 При какой температуре в помещениях здания должны производиться гидравлические испытания водяных систем внутреннего теплоснабжения?

- при положительной температуре
- при температуре не ниже 10°C .
- при температуре -5°C и выше.
- при температуре 0°C и выше.

1.26 Каким должен быть срок службы отопительных приборов и оборудования для жилых многоквартирных, общественных, административно-бытовых и производственных зданий?

- не менее 15 лет
- не менее 20 лет.
- не менее 25 лет.
- не менее 30 лет.

1.27 При какой расчетной температуре наружного воздуха для холодного периода года в зданиях с любыми системами отопления лестничные клетки допускается не отапливать?

- 0 °С и выше.
- минус 3 °С и выше.
- минус 5 °С и выше
- минус 7 °С и выше.

1.28 При каком расчетном сроке службы труб допускается их замоноличивание без кожухов в строительные конструкции зданий при прокладке трубопроводов систем отопления?

- 10 лет и более.
- 20 лет и более.
- 30 лет и более
- 40 лет и более.

1.29 На каком расстоянии (в свету) от поверхности конструкции из горючих материалов следует размещать отопительные приборы с теплоносителем выше 100 °С?

- не менее 100 мм
- не менее 150 мм.
- не менее 200 мм.
- не менее 250 мм.

1.30 Какой должна быть длина отопительного прибора, в % от длины светового проема, в жилых и общественных зданиях?

- 100 %.
- не более 75 %.
- не более 50 %.
- не менее 50 %

1.31 Каким должно быть гидростатическое давление в системе хозяйственно-питьевого водопровода на отметке наиболее низко расположенного санитарно-технического прибора?

- не более 0,25 МПа
- не более 0,35 МПа
- не более 0,45 МПа
- не более 0,55 МПа

1.32 Какова скорость движения воды в трубопроводах объединенных хозяйственно-пожарных систем?

- не более 3 м/с
- не более 4 м/с.
- не более 5 м/с.
- не более 6 м/с.

1.33 Какой должна быть температура горячей воды в местах водоразбора независимо от применяемой системы теплоснабжения (кроме производственных нужд и нужд обслуживающего персонала)?

- не ниже 60 °С и не выше 75 °С
- не ниже 70 °С и не выше 85 °С
- не ниже 70 °С.
- не выше 85 °С.

1.34 Укажите максимальное расстояние, на котором устанавливаются водосточные воронки при любых видах кровли.

- 24 м.
- 36 м.
- 48 м
- 54 м

1.35 Укажите максимальный расход стоков от унитаза со смывным бачком.

- 1,4 л/с.
- 1,6 л/с
- 1,8 л/с.
- 2 л/с.

1.36 Какая освещенность принимается при искусственном освещении рабочих поверхностей в жилых комнатах?

- 150 лк
- 200 лк.
- 250 лк
- 300 лк.

1.37 К какому классу пожароопасности относятся закрытые автостоянки, расположенные под зданиями?

- II - I
- II - Ia
- II - Па
- II - П

1.38 Какова степень обеспечения надежности электроснабжения электроприемников в жилых домах свыше пяти этажей с плитами на газовом и твердом топливе?

- I.
- II
- III.
- IV.

1.39 Какой отличительный цвет должны иметь панели щита противопожарных устройств?

- черный.
- красный
- белый
- желтый.

1.40 Сколько линий от ТП должны питать электроприемники центральных тепловых пунктов (ЦТП)?

- одна отдельная линия.
- две отдельные линии
- три отдельные линии.
- четыре отдельные линии.

1.41 При каком напряжении переменного тока металлические шкафы, каркасы и другие металлоконструкции, на которых установлено электрооборудование, должны иметь защитное зануление путем соединения с нулевой жилой электрической сети 380/220 В?

- 24 В
- 30 В
- 36 В
- 42 В

1.42 Каким образом следует устанавливать телевизионные антенные опоры на наклонных крышах?

- в виде сборных конструкций крепления мачт.
- в виде сборных конструкций крепления мачт, по согласованию с организацией, осуществляющей техническое обслуживание приемных систем
- в виде стационарных антенных опор.
- в виде стационарных антенных опор, по согласованию с организацией, осуществляющей техническое обслуживание приемных систем

1.43 При каком напряжении кабелей сетей проводного вещания разрешается прокладывать в одном канале с ними кабели телевидения?

- 200 В
- 220 В
- 240 В
- 260 В

1.44 При какой высоте зданий подъезды оборудуются устройствами домофонной связи (замочно-переговорными устройствами), в соответствии с заданием на проектирование?

- 3 этажа и более.
- 4 этажа и более.
- 5 этажей и более
- 7 этажей и более

1.45 Какие трубы запрещается применять для прокладки сетей связи сигнализации и диспетчеризации в зданиях (кроме сетей ПВ I класса)?

- стальные трубы
- трубы из ПВХ.
- пластмассовые.

1.46 Какую максимальную экономию электроэнергии обеспечивает в отдельных случаях применение системы автоматического регулирования (САР) с регулируемым приводом на сооружениях водоснабжения?

- на 15 %
- на 20 %
- на 25 %.
- на 30%.

1.47 Какую степень огнестойкости должны иметь здания, в которых располагаются пульта управления систем автоматизации?

- не ниже I.

- не ниже II
- не ниже III.
- не ниже IV.

1.48 Какое пробное давление воды должны выдерживать без разрушения и потери герметичности системы внутреннего теплоснабжения?

- в 2 раза больше рабочего.
- в 1,5 раза больше рабочего
- 1 МПа
- 0,6 МПа

1.49 Сколько установок должно быть в системах кондиционирования, предназначенных для круглосуточного и круглогодичного обеспечения требуемых параметров воздуха в общественных и производственных помещениях?

- не менее одной
- не менее двух
- не менее трех.
- не менее четырех

1.50 Где должны быть предусмотрены комплексные (объединенные) диспетчерские службы (КДС) для контроля и управления работой инженерного оборудования жилых и общественных зданий массового строительства?

- в районах городов и поселках
- в микрорайонах городов и поселков
- в группах домов
- в каждом доме.

1.51 С кем должен быть согласован перечень объектов, охватываемых комплексной системой диспетчеризации?

- с органами местного самоуправления
- с управляющей компанией, обслуживающей жилой дом.
- с владельцами сетей и коммуникаций.
- с владельцами объектов.

1.52 Какую информацию следует передавать на диспетчерский пункт?

- о нарушениях режимов функционирования систем инженерного оборудования.

- об авариях и предаварийных ситуациях на контролируемых объектах.
- ответы 1 и 2 правильные
- правильного ответа нет

1.53 В соответствии с каким документом следует определять объемы и объекты диспетчеризации, если они отличаются от рекомендуемых Приложением 2 ВСН 60–89 «Устройства связи, сигнализации и диспетчеризации инженерного оборудования жилых и общественных зданий. Нормы проектирования»?

- СНиП, правила безопасной эксплуатации лифтов и др.
- задание на проектирование.

- ответы 1 и 2 правильные
- правильного ответа нет

1.54 Каким образом должна быть обеспечена бесперебойная подача газа для неотключаемых потребителей газа?

- путем закольцевания газопроводов
- другими способами.
- ответы 1 и 2 правильные
- правильного ответа нет

1.55 Каково предельное давление газа перед газоиспользующими установками административных зданий?

- 0,005 МПа
- 0,1 МПа
- 0,2 МПа
- 2 МПа

1.56 На каком расстоянии от кровли здания осуществляется прокладка надземного газопровода?

- не менее 0,2 м над кровлей.
- не менее 0,2 м под кровлей.
- не менее 0,5 м над кровлей
- не менее 0,5 м под кровлей.

1.57 Какие трубы разрешается применять для внутренних газопроводов низкого давления?

- стальные и медные.
- многослойные полимерные (в том числе армированные).
- ответы 1 и 2 правильные
- правильного ответа нет

1.58 Где следует предусматривать установку отключающих устройств, если для отключения счетчика нельзя использовать отключающее устройство на вводе?

- перед газовыми счетчиками
- после газовых счетчиков
- на расстоянии 10 м от ввода
- на расстоянии 15 м от ввода

1.59 Какие испытания проводят для стыков стальных газопроводов?

- на статическое растяжение.
- на статический изгиб (загиб).
- ответы 1 и 2 правильные
- правильного ответа нет

1.60 Какие физические методы применяются для контроля стыков стальных трубопроводов?

- ультразвуковой метод.
- радиографический метод.
- ответы 1 и 2 правильные
- правильного ответа нет

1.61 Каким образом следует испытывать законченные строительством или реконструкцией внутренние газопроводы?

- воздухом на герметичность
- газом на герметичность.
- водой на герметичность.
- правильного ответа нет

1.62 Какая организация должна производить испытания газопровода?

- строительная организация в присутствии представителя эксплуатационной организации

- пусконаладочная организация.
- эксплуатирующая организация.
- правильного ответа нет

1.63 Укажите продолжительность выдержки газопровода под рабочим давлением после завершения испытаний на герметичность и установки автоматики, арматуры, оборудования, контрольно-измерительных приборов?

- 10 мин
- 15 мин.
- 20 мин
- 30 мин.

1.64 В какой срок должна быть ликвидирована авария для второй категории потребителей, допускающих снижение температуры в отапливаемых помещениях жилых и общественных зданий на период ликвидации аварии до 12 °С?

- не более 54 часов
- не более 60 часов
- не более 66 часов
- не более 72 часов

1.65 Какими могут быть тепловые сети?

- кольцевыми и тупиковыми.
- резервированными и нерезервированными.
- ответы 1 и 2 правильные
- правильного ответа нет

1.66 Чему равен минимально допустимый показатель готовности СЦТ к исправной работе?

- 0,9
- 0,95
- 0,97
- 0,99.

1.67 Какое снижение подачи теплоты, в %, допускается при подземной прокладке тепловых сетей в течение ремонтно-восстановительного периода после отказа, если расчетная температура наружного воздуха минус 20 °С, а диаметр труб тепловых сетей 500 мм?

- 63 %
- 68 %.

- 71 %.

- 75 %

1.68 Какое число насосов следует принимать в каждой насосной?

- один.

- не менее двух

- не менее двух, один из которых резервный

- не менее трех.

1.69 Какая среднесуточная температура наружного воздуха принимается при определении начала и конца отопительного периода при расчете графиков температур сетевой воды в системах централизованного теплоснабжения?

- +5 °С в течение 3 суток.

- +5 °С в течение 7 суток.

- +8 °С в течение 5 суток

- +10 °С в течение 7 суток.

1.70 Какое удельное водоотведение следует принимать на одного жителя в неканализованных районах?

- 15 л/сут.

- 20 л/сут.

- 25 л/сут

- 30 л/сут.

1.71 При каких условиях не допускается загрузка помещений общественного назначения со стороны двора жилого дома?

- если там расположены окна жилых комнат.

- если там расположены входы в жилую часть дома

- ответы 1 и 2 правильные

- правильного ответа нет

1.72 Каким образом должны отделяться этажи жилые и этажи с помещениями для детских дошкольных и лечебно-профилактических учреждений от встроеной автостоянки?

- техническим этажом

- специальными перекрытиями.

- специальными помещениями.

- ничем

1.73 Какие организационно-технологические документы являются основными при строительстве объектов капитального строительства?

- основными организационно-технологическими документами при строительстве объектов капитального строительства являются: проект организации строительства и проект производства работ

- инженерная подготовка территории: решения по организации рельефа, земляные и дорожные работы, баланс перемещения земляных масс, дренаж и другие работы, связанные с подготовкой территории.

- конструктивные решения: сведения об инженерно-геологических условиях, обоснование соответствия конструктивных решений

технологическим требованиям и архитектурному замыслу, описание конструктивных решений фундаментов, общей конструктивной схемы, конструкций стен, каркаса, перекрытий, применяемых материалов, нагрузок и воздействий.

1.74 С какой целью разрабатывается проект организации строительства?

- проект организации строительства разрабатывается с целью ввода в действие объекта в плановый срок за счет обеспечения соответствующего организационно-технического уровня строительства

- проект организации строительства разрабатывается в целях установления единого порядка, оптимизирующего процедуру подготовки строительства и обеспечивающего сокращение общей продолжительности инвестиционно-строительного процесса

- проект организации строительства разрабатывается для соблюдения технических условий на инженерное обеспечение объекта и другие технические требования, действующие на весь период строительства

1.75 С какой целью разрабатывается проект производства работ?

- проект производства работ разрабатывается с целью выбора наиболее эффективной технологии строительно-монтажных работ, способствующей сокращению строительства и улучшению качества работ

- проект производства работ разрабатывается для организации производства строительно-монтажных работ в пределах охранных, заповедных, санитарных зон и особо охраняемых природных территорий.

- проект производства работ разрабатывается в целях контроля за соблюдением основных требований заказчика, условий исходно-разрешительной документации и требований городских служб

1.76 Какой размер приусадебного земельного участка выделяется при одноквартирном одноэтажном жилом доме в застройке усадебного типа на новых периферийных территориях?

- 600–800 м²;

- 400–600 м²;

- 200–400 м²;

- 60–100 м².

1.77 Каким должно быть расстояние от границ участков производственных объектов, размещаемых в общественно-деловых и смешанных зонах, до жилых и общественных зданий?

- не менее 50 м

- не менее 75 м.

- 100 м.

- не менее 200 м.

Раздел 2 Организация проектных работ, управление ими и их планирование

2.1 Укажите, что из нижеперечисленного может являться продуктом проекта?

- апробированная методология;

- результаты проведенного опроса;
- разработка приложения;
- внедрение нового перечня услуг;
- проведенное мероприятие.

2.2 Успешность проекта может быть определена следующим образом: Успех управления проектом + Успех "?" Какое слово должно быть указано вместо знака вопроса?

2.3 Каким критерием из нижеперечисленных можно определить успешность продукта?

- решена или нет проблема, на решение которой продукт был нацелен;
- продукт реализован в срок и в установленный бюджет;
- продукт соответствует стандартам и регламентам.

2.4 Верно ли следующее утверждение: "Бывают ситуации, когда заказчик ставит конкретную задачу, тогда обязательно нужно определить, какая изначально была проблема. От этого зависит выбор способа решения поставленной задачи."

- верно;
- неверно.

2.5 Каким критериям отвечает хорошо сформулированная цель проекта?

- умная;
- однозначно воспринимаемая руководителем проекта;
- конкретная;
- измеримая;
- достижимая при заданных временных рамках.

2.6 Разработка матрицы ответственности. Верно ли данное утверждение – «Каждая задача должна иметь Исполнителя, Руководителя и Заказчика»

- верно;
- неверно.

2.7 К какой из степеней ответственности относится данное описание «Может оказывать консультации в ходе решения задач проекта, не несет ответственности. Его информируют об уже принятом решении, взаимодействие с ним носит односторонний характер»

- исполнитель;
- ответственный;
- консультант;
- наблюдатель.

2.8 Укажите, является ли следующее решение для организации коммуникаций эффективным - "Для обсуждения рабочих вопросов и решения вопросов с заказчиком используется общий чат".

- верно;
- неверно.

2.9 Укажите, что из перечисленного входит в понятие «коммуникации в проекте».

- взаимодействие между исполнителями и заказчиком;
- разработка плана работ;
- взаимодействие внутри команды проекта.

2.10 Укажите, является ли следующее решение для организации коммуникаций эффективным: "Ключевые вопросы с Заказчиком решаются при встрече или телефонном разговоре, результаты сформированного решения оформляются в электронном письме".

- верно;
- неверно.

2.11 Расставьте в нужной последовательности основные этапы проектной деятельности:

- проблематизация;
- целеполагание;
- планирование;
- реализация;
- представление результатов.

2.12 Толковый словарь Вебстера определяет этот термин, как «Метод, разработанный заранее для достижения какой-либо цели»

Ответ:

2.13 Какие из перечисленных видов деятельности относятся к проектной деятельности?

- ремонт стиральной машины;
- строительство дачного дома;
- ведение занятий по английскому языку в аудитории;
- написание технического задания;
- организация учений по пожарной безопасности.

2.14 Укажите, по каким функциям в проекте можно выделить группы ролей участников?

- управление рисками проекта;
- поддержания существования команды проекта;
- выполнение работ проекта;
- управление проектом;
- взаимодействие с заказчиком.

2.15 Брюс Такман выделил пять стадий развития команд, которые имеют свои особенности, знание о которых позволит избежать трудностей и выстроить эффективную работу над проектом.

- формирование, Forming;
- столкновение, Storming;
- нормализация, Norming;
- исполнение, Performing;
- закрытие, Adjourning.

2.16 Какие из следующих утверждений относительно динамики развития команды по Такману являются верными?

- необходимо всеми возможными способами избегать фазы столкновения, поскольку единственным выходом из данной фазы является роспуск команды и сбор новой;

- на стадии формирования команда хорошо замотивирована, все участники четко понимают цели и задачи, все конфликты решаются быстро и конструктивно;

- на стадии формирования руководителю проекта необходимо убедиться, что все участники вовлечены и прошло распределение ролей и обязанностей;

- на стадии закрытия руководителю проекта важно транслировать команде осознание полученного опыта, успеха;

- перспективы каждого члена команды.

2.17 Укажите, какая из следующих ролей лишняя?

- технический писатель;

- старший программист;

- программист;

- генератор идей.

2.18 Какое из указанных утверждений верно?

- выбор инструмента для общения внутри команды и для хранения документов определяется личными предпочтениями команды и обеспечением комфорта взаимодействия;

- выбор инструмента для общения внутри команды и для хранения документов зависит от договоренности между командой проекта и заказчиком.

2.19 В каких случаях речь идет о проектной деятельности?

- мы задаемся целью завершить ремонт до определенной даты в определенном месте (квартире), например, до начала лета (если это в принципе возможно – завершить ремонт...), планируем шаги и контролируем их выполнение;

- мы периодически что-то доделываем в квартире, меняем обои, прикручиваем полки, меняем окна;

- мы задаемся целью пробежать конкретный марафон с определенной скоростью, составляем план тренировок, необходимых консультаций со специалистами и следуем намеченному плану;

- мы иногда выходим утром на пробежку, делаем зарядку для поддержания здоровья.

2.20 Укажите, что должно быть на месте пропуска в следующем утверждении: «На этапе определяются задачи и способы их выполнения, оцениваются сроки и имеющиеся ресурсы»

- целеполагание;

- проблематизация;

- планирование;

- реализация.

2.21 Какие из факторов успешности проекта были упущены в случае проекта «Купол тысячелетия»? Выберите один или несколько вариантов ответа.

- оценка времени и ресурсов, необходимых для решения задач проекта;
- пригодность для использования;
- позиционирование на рынке;
- выполнение расписания.

2.22 Каким критериям отвечает хорошо сформулированная цель проекта? Выберите один или несколько вариантов ответа.

- измеримая;
- достижимая в заданных условиях;
- однозначно воспринимаемая всеми участниками;
- умная;
- ограниченная;

2.23 В каких случаях речь идет о проектной деятельности?

- сотрудник HR-отдела ежедневно просматривает несколько десятков резюме кандидатов на должность «Руководитель проектов»;

- мы задались целью разработать новый сайт компании с определенными характеристиками до обозначенного срока, спланировали, какие шаги необходимо пройти, контролируем исполнение плана;

- бухгалтер компании ежемесячно начисляет заработную плату сотрудникам;

- команда технических специалистов поддерживает недавно разработанный нами новый сайт компании.

2.24 Термин RACI является аббревиатурой. Какие названия степеней ответственности входят в название?

- исполнитель;
- руководитель;
- спонсор;
- ответственный;
- консультант;
- наблюдатель.

2.25 Команда проекта состоит из участников, каждый из которых выполняет в команде одну или несколько ролей. С точки зрения управления командой оптимальным числом участников является:

- от 10 до 15;
- от 6 до 10;
- от 2 до 4;
- от 3 до 7.

2.26 Какое из определений термина «Участник проекта» верно?

- сотрудники организации-исполнителя, вовлеченные в реализацию проекта;

- сотрудники организации-заказчика, вовлеченные в реализацию проекта;

- физические и/или юридические лица, которые непосредственно вовлечены в реализацию проекта.

2.27 Для чего используется методика RACI?

- для распределения ролей в команде согласно методике Белбина;

- для оценки эффективности команды проекта;

- для составления матрицы ответственности;

- для формирования состава команды проекта.

2.28 К какой из степеней ответственности относится данное описание «Отвечает за конечный результат перед вышестоящим руководством, вправе принимать решения по способу реализации»

- исполнитель;

-консультант;

- наблюдатель;

- руководитель;

- ответственный.

2.29 Какое из определений термина «Команда проекта» верно?

- временная рабочая группа, выполняющая работы по проекту и ответственная перед Руководителем проекта за их выполнение;

- физические и/или юридические лица, которые непосредственно вовлечены в реализацию проекта;

- руководители проекта со стороны Заказчика и Исполнителя.

2.30 Укажите, какие из форм коммуникаций могут быть реализованы в электронном виде?

- предоставление недельного отчета;

- написание отчета;

- разговор 1:1;

- совещание с заказчиком.

2.31 Какие из перечисленных видов деятельности относятся к проектной деятельности?

- ведение занятий по английскому языку в аудитории;

- строительство дачного дома;

- организация учений по пожарной безопасности;

- ремонт стиральной машины;

- написание технического задания.

2.32 Какие из перечисленных видов деятельности относятся к операционной деятельности?

- просмотр кинокартины;

- изучение иностранных терминов;

- разработка сайта для музейного комплекса;

- внесение квартплаты;

- организация фотовыставки;

- решение лабораторной работы.

2.33 Верно ли следующее утверждение: "В связи с тем, что ожидания от проекта и требования формируются непосредственно во взаимодействии участников проекта, то для достижения цели проекта нет необходимости определять персональную мотивацию, заинтересованность и ответственность участников проекта в получении требуемых результатов."

- верно;
- неверно.

2.34 Какие из перечисленных критериев позволяют оценить эффективность коммуникаций в проекте?

- участники команды знают актуальные цели проекта и свою роль в команде;
- каждое заинтересованное лицо имеет доступ ко всей рабочей информации;
- участники не отвлекают друг друга неважными и несрочными вопросами в рабочее время;
- нагрузка на участников распределена в соответствии с планом работ.

2.35 Отвечает ли следующая цель проекта критериям SMART? Увеличить посещаемость сайта с помощью ежедневной публикации новых материалов и рекламы ресурса в социальных сетях.

- да;
- нет.

2.36 Выберите, что из нижеперечисленного относится к признакам классификации проектов.

- основные сферы деятельности, в которых осуществляется проект;
- применение новых технологий;
- продолжительность периода осуществления проекта;
- характер предметной области проекта.

2.37 Какое из определений термина «Участник проекта» верно?

- физические и/или юридические лица, которые непосредственно вовлечены в реализацию проекта;
- сотрудники организации-заказчика, вовлеченные в реализацию проекта;
- сотрудники организации-исполнителя, вовлеченные в реализацию проекта.

2.38 К какой из групп ролей участников проекта относятся роли – инициатор, куратор, заказчик, руководитель проекта?

- поддержание существования команды проекта;
- управление проектом;
- выполнение работ проекта.

2.39 Компонент плана управления проектом, описывающий, как будет происходить планирование, структурирование, мониторинг и контроль коммуникации по проекту.

- план настройки коммуникаций команды;
- распределение ролей;

- план коммуникаций;
- матрица ответственности.

2.40 Купол тысячелетия (The Millennium Dome) — крупное здание в виде купола, построенное для выставки «Millennium Experience», приуроченной к празднованию наступления третьего тысячелетия. Какое утверждение верно для данного проекта?

- неуспешный продукт и в целом успешное управление проектом;
- успешный продукт и неуспешное управление проектом;
- неуспешный продукт и неуспешное управление проектом;
- успешный продукт и в целом успешное управление проектом.

2.41 Планирование как основная функция управленческой деятельности предусматривает

- разработка плановых показателей хозяйственной деятельности для каждого производственного исполнителя.
- выполнение штукатурных работ
- выполнение работ в условиях чрезвычайных событий
- выполнение работ по благоустройству территории перед сдачей объекта в эксплуатацию

2.42 Заказчик как участник строительства выполняет функцию

- разрабатывает проектную документацию
- представление площадки (трассы) для строительства
- формирует письменную заявку на разработку проектной документации
- выполняет отдельные виды работ (например, сантехнические)
- нет правильного ответа

2.43 Подрядчик как участник строительства выполняет функцию

- разрабатывает проектную документацию
- формирует письменную заявку на разработку проектной документации
- выполняет общестроительные работы
- нет правильного ответа

2.44 Субподрядчик как участник строительства выполняет функцию

- разрабатывает проектную документацию
- формирует письменную заявку на разработку проектной документации
- выполняет сантехнические работы
- нет правильного ответа

2.45 Застройщик как участник строительства выполняет функцию

- разрабатывает проектную документацию
- формирует письменную заявку на разработку проектной документации
- владеет земельным участком
- выполняет отдельные виды работ (например, сантехнических)

2.46 Если строительно-монтажные работы выполняются по заключенному Договору подряда, то способ выполнения работ называется..

- хозяйственный
- под ключ
- подрядный

2.47 В современных экономических условиях в строительстве чаще всего применяется организационно-правовая форма...

- государственные предприятия
- общество с дополнительной ответственностью
- общества с ограниченной ответственностью
- производственный кооператив

2.48 Застройщик как участник строительства выполняет функцию

- разрабатывает проектную документацию
- выполняет отделочные работы
- выполняет отдельные виды работ (например, сантехнические)
- нет правильного ответа

2.49 Подрядчик как участник строительства НЕ выполняет

- закупку материальных ресурсов
- благоустройство прилегающей территории
- общестроительные работы
- продажу земельных участков

2.50 Субподрядчик как участник строительства выполняет функцию

- разрабатывает проектную документацию
- формирует письменную заявку на разработку проектной документации

- формирует заявку на участие в конкурсе
- выполняет электромонтажные работы

2.51 Застройщик как участник строительства НЕ МОЖЕТ:

- владеть земельным участком
- сдавать в аренду земельный участок
- участвовать в аукционе по продаже земли
- разрабатывать проектную документацию

2.52 Строительство как вид профессиональной деятельности предусматривает наличие

- собственных или арендуемых строительных машин
- собственной материальной базы
- документов, подтверждающих членство в саморегулируемой организации

- заказов на выполнение работ

2.53 Планирование как функция управленческой деятельности НЕ предусматривает

- разработка планов для каждого структурного подразделения и хозяйствующего субъекта в целом
- выполнение штукатурных работ

- расстановку рабочих для выполнения работ в стесненных условиях
- выполнение работ по благоустройству территории перед сдачей объекта в эксплуатацию

2.54 Стратегическое планирование охватывает отрезок времени

- 1 год с разбивкой по месяцам для каждого исполнителя
- 1 год для организации в целом
- 10-15 лет в целом для организации
- 1 квартал

2.55 Организационная система управления производством – это:

- система научных знаний.
- метод управления производством.
- функция организованных систем различной природы.
- функция, обеспечивающая программное регулирование.
- состав, взаимосвязи и соподчиненность работ по руководству

производством

2.56 Структура управления – это:

- часть управленческой деятельности.
- метод управления производством.
- взаимосвязь элементов системы
- функция, обеспечивающая программное регулирование.
- состав, взаимосвязи и соподчиненность работ по руководству

производством.

2.57 Приказ – это:

- письменное или устное требование руководителя по выполнению определенных задач с указанием сроков исполнения и ответственных лиц
- устное или письменное требование руководителя по решению отдельных вопросов.
- письменное или устное требование руководителя по выполнению задач с установленным сроком.
- устное или письменное требование руководителя по решению задач с установленным сроком.
- искусство управления.

2.58 Распоряжение – это:

- письменное или устное требование руководителя по выполнению определенных задач с указанием сроков исполнения и ответственных лиц.
- устное или письменное требование руководителя по решению отдельных вопросов
- письменное или устное требование руководителя по выполнению задач с установленным сроком.
- устное или письменное требование руководителя по решению задач с установленным сроком.
- искусство управления.

2.59 Наиболее прогрессивный способ построения процесса управления:

- целевое управление
- системное управление.
- рациональное управление.
- дистанционное управление.
- организационное управление.

2.60 — ...это лицо или организация, имеющие право профессионально, на основе соответствующим образом оформленной лицензии выполнять работу по созданию проектно-сметной документации, спецификаций, требований к проведению торгов и даже общее руководство проектом.

- архитектор
- инженер
- подрядчик
- лицензиар

2.61 Наилучшая структура управления – это та, которая в большей мере отвечает _____ организации, а также, воздействующим на нее _____ .

- целям и задачам;
- внутренним и внешним факторам;
- системам мотивации;
- системам контроля.

Раздел 3 Особенности организации проектной деятельности при разработке конструктивных решений зданий и сооружений

3.1 Конструкции безригельных каркасов применяют для строительства:

- гражданских зданий высотой до 25 этажей;
- промышленных зданий высотой до 5 этажей;
- зданий любой этажности;
- гражданских зданий высотой до 15 этажей.

3.2 Конструкции серии 1.420.1-14 с безбалочными перекрытиями разработаны для сетки колонн, м:

- 3x3;
- 3x6;
- 6x6;
- 6x12.

3.3 В серии 1.420.1-14 применяются плиты:

- основные, промежуточные и доборные;
- капители, межколонные, пролетные;
- основные, рядовые и консольные;
- межколонные, надколонные, средние.

3.4 Варианты плит серии 1.420.1-14:

- монолитные;
- сборные;
- сборно-монолитные;
- все варианты.

3.5 Привязка колонн серии 1.420.1-14:

- «0»;
- «250»;
- «500»;
- осевая.

3.6 Пространственный каркас серии 1.420.1-14 решен по

- связевой схеме;
- рамной схеме;
- рамно-связевой схеме;
- безбалочной схеме.

3.7 Соединения сборных элементов каркаса серии 1.420.1-14 ...

- жесткие;
- гибкие;
- шарнирно- подвижные;
- шарнирно-неподвижные

3.8 Серия 1.420.1-14 предусматривает колонны сечением, мм:

- 300x300;
- 350x350;
- 400x400;
- 450x450.

3.9 Серия 1.420.1-14 предусматривает стык колонн ...

- в уровне перекрытия;
- на высоте 1,0 м от верха плиты перекрытия;
- на высоте 1,0 м от низа плиты перекрытия;
- на высоте 1,5 м от верха плиты перекрытия.

3.10 Серия 1.420.1-14 предусматривает колонны:

- одно-, двух-, трехэтажной разрезки консольные;
- одно-, двух-, трех-, четырехэтажной разрезки безконсольные;
- одно-, двух-, трехэтажной разрезки безконсольные;
- одноэтажной разрезки безконсольные.

3.11 В серии 1.420.1-14 разработаны надколонные плиты перекрытия следующих типоразмеров типоразмеров, мм:

- 2980x2980, 2980x2090;
- 3280x2980; 3280x2090;
- 5980x5980; 2980x2980;
- 2980x2980; 3280x2980.

3.12 В серии 1.420.1-14 разработаны межколонные плиты перекрытия следующих типоразмеров, мм:

- 2980x2980, 2980x2090;
- 3280x2980; 3280x2090;
- 5980x5980; 2980x2980;
- 2980x2980; 3280x2980.

3.13 В серии 1.420.1-14 разработаны пролетные плиты перекрытия следующих типоразмеров, мм:

- 2980x2980;
- 3280x2980;
- 5980x5980; 2980x2980;
- 2980x2980; 3280x2980.

3.14 В серии 1.420.1-14 в капителях предусмотрены:

- закладные изделия для крепления к колоннам, для сопряжения с межколонными плитами;
- выпуски арматуры и закладные изделия для сопряжения с капителями и межколонными плитами;
- выпуски арматуры для сопряжения с межколонными плитами;
- закладные изделия для крепления к колоннам, для сопряжения с плитами.

3.15 В серии 1.420.1-14 в межколонных плитах предусмотрены:

- закладные изделия для крепления к колоннам, для сопряжения с межколонными плитами;
- выпуски арматуры и закладные изделия для сопряжения с капителями и межколонными плитами;
- выпуски арматуры для сопряжения с межколонными плитами;
- закладные изделия для крепления к колоннам, для сопряжения с плитами.

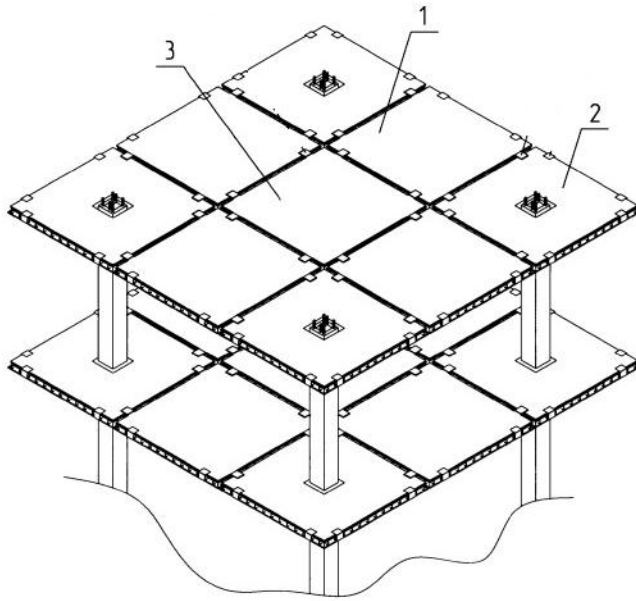
3.16 В серии 1.420.1-14 в пролетных плитах предусмотрены:

- закладные изделия для крепления к колоннам, для сопряжения с межколонными плитами;
- выпуски арматуры и закладные изделия для сопряжения с капителями и межколонными плитами;
- выпуски арматуры для сопряжения с межколонными плитами;
- закладные изделия для крепления к колоннам, для сопряжения с плитами.

3.17 В серии 1.420.1-14 предусмотрена следующая привязка внутренней грани продольного стенового ограждения к продольной разбивочной оси, мм:

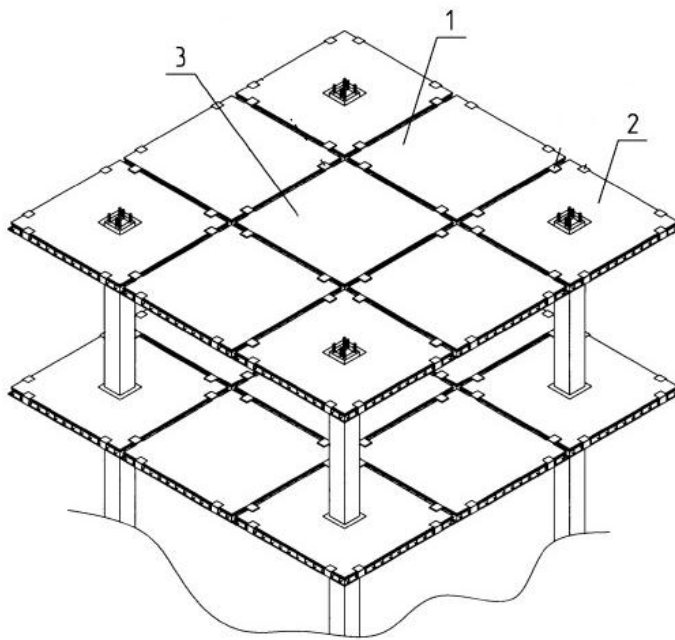
- 220,510;
- 250,750;
- 620, 1510;
- 750, 1810.

3.18 На рисунке позицией 1 обозначено:



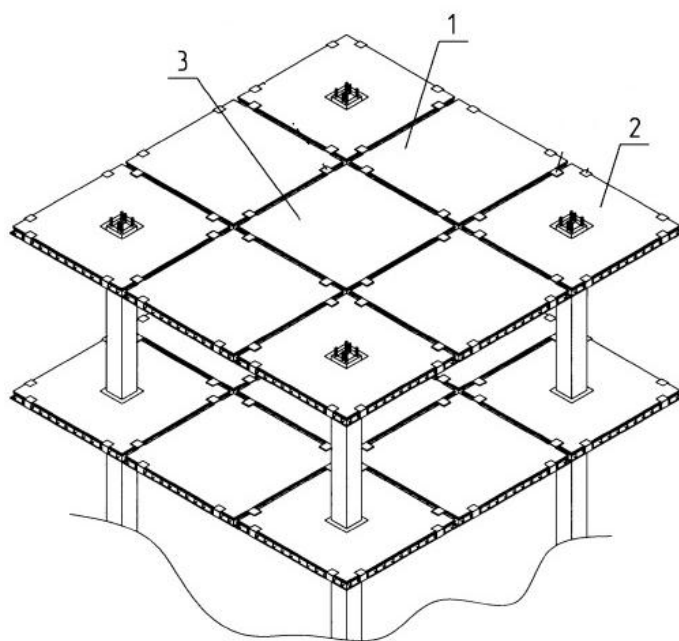
- ригель;
- межколонная плита;
- пролетная плита;
- капитель.

3.19 На рисунке позицией 2 обозначено:



- ригель;
- межколонная плита;
- пролетная плита;
- капитель.

3.20 На рисунке позицией 3 обозначено:



- ригель;
- межколонная плита;
- пролетная плита;
- капитель.

3.21 Объемный блок – это ...

- законченная структурная единица здания в виде пространственной тонкостенной конструкции, ограничивающая определенный объем (фрагмент) здания;

- законченная структурная единица здания в виде пространственной толстостенной конструкции, ограничивающая определенный объем (фрагмент) здания;

- конструктивный элемент здания в форме прямоугольного параллелепипеда с тонкостенными монолитными стенками, ограничивающий определенный объем здания;

- конструктивный элемент здания в форме прямоугольного параллелепипеда с тонкостенными монолитными стенками, расположенными с пяти сторон, ограничивающий определенный объем здания.

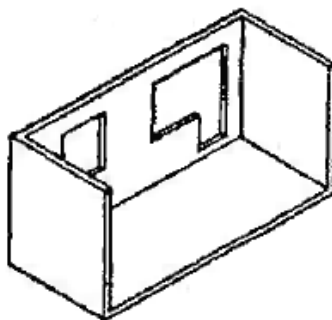
3.22 Укажите наиболее целесообразные объекты применения объемно-блочного метода строительства:

- каркасные здания ячейковой структуры;
- каркасные здания пролетного типа;
- здания с выраженной ячейковой структурой;
- здания зального типа.

3.23 Здания с применением объемных блоков проектируются на основе ... конструктивной системы

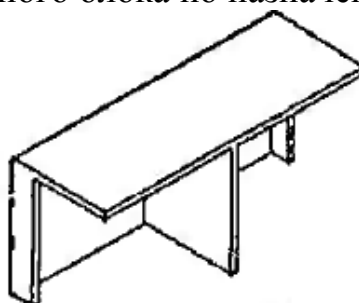
- блочно-стеновой;
- каркасно-блочной;
- ствольно-блочной;
- все варианты верны.

3.24 Укажите тип объемного блока по назначению:



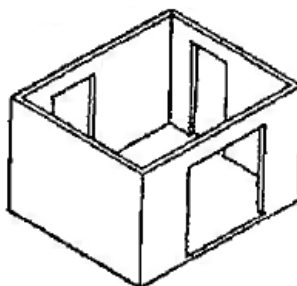
- санитарно-кухонный;
- лоджия;
- балкон со стеной;
- балкон без стены.

3.25 Укажите тип объемного блока по назначению:



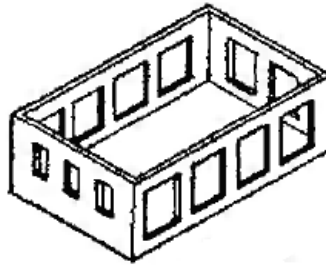
- санитарно-кухонный;
- лоджия;
- балкон со стеной;
- балкон без стены.

3.26 Укажите тип объемного блока по назначению:



- санитарно-кухонный;
- комната;
- прихожая;
- машинное помещение лифта.

3.27 Укажите тип объемного блока по назначению:



- цоколь;
- чердачная крыша;
- коридор;
- машинное помещение лифта.

3.28 Укажите виды объемных блоков по конструктивному решению:

- каркасные с открытым каркасом;
- каркасные со скрытым каркасом;
- бескаркасные;
- все варианты верны.

3.29 Укажите несуществующий тип объемных блоков по конструктивно-технологическому типу:

- "куб";
- "труба";
- "лежащий стакан";
- "колпак".

3.30 Отношение высоты к толщине внутренних стенок объемных блоков составляет

- 16-20;
- 21- 29;
- 30-39;
- 40 и более.

3.31 Рекомендованная ширина объемных блоков составляет, м:

- 2,8 и 3,0;
- 3,0 и 3,3;
- 3,0 и 3,6;
- 3,3 и 3,6.

3.32 Краснодарское техническое направление ОБД применяет конструктивно-технологический тип объемных блоков:

- "стакан";
- "труба";
- "лежащий стакан";
- "колпак".

3.33 Вологодское техническое направление ОБД применяет конструктивно-технологический тип объемных блоков:

- "стакан";
- "труба";
- "лежащий стакан";

- "колпак".

3.34 Минимальная толщина стен объемных блоков по нижнему сечению, мм:

- 50;
- 100;
- 200;
- 250.

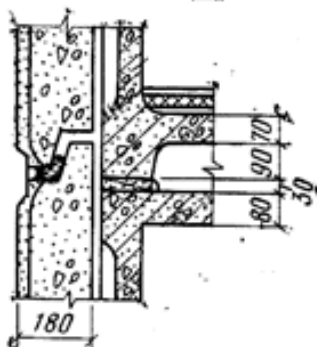
3.35 Минимальная суммарная толщина двух спаренных граней объемных блоков из тяжелого бетона, образующих межквартирную стену, мм:

- 100;
- 120;
- 200;
- 220.

3.36 Минимальная суммарная толщина двух спаренных граней объемных блоков из легкого бетона, образующих межквартирную стену, мм:

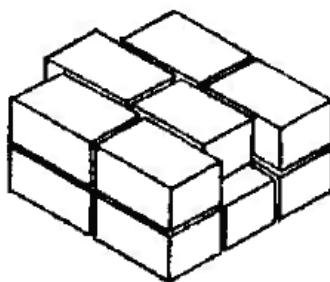
- 100;
- 120;
- 200;
- 220.

3.37 Укажите техническое направление ОБД, которому соответствует данный конструктивный узел:



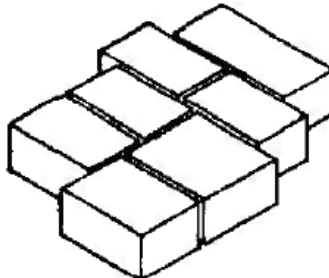
- Краснодарское;
- Хабаровское;
- Вологодское;
- все варианты верны.

3.38 Укажите планировочный прием расстановки объемных блоков относительно друг друга:



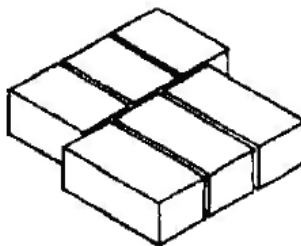
- регулярное расположение;
- продольный и поперечный сдвиг;
- выдвигка из плоскости фасада;
- сдвигка по продольной оси.

3.39 Укажите планировочный прием расстановки объемных блоков относительно друг друга:



- регулярное расположение;
- продольный и поперечный сдвиг;
- выдвигка из плоскости фасада;
- сдвигка по продольной оси.

3.40 Укажите планировочный прием расстановки объемных блоков относительно друг друга:



- регулярное расположение;
- продольный и поперечный сдвиг;
- выдвигка из плоскости фасада;
- сдвигка по продольной оси.

3.41 Жилые и общественные здания системы АРКОС проектируются с высотой до этажей включительно

- 10;
- 20;
- 30;
- 40.

3.42 Основными элементами каркаса зданий системы АРКОС 1 являются:

- сборные колонны, монолитные ригели, монолитные плиты перекрытия;
- монолитные колонны, монолитные ригели, монолитные плиты перекрытия;
- сборные колонны, сборные ригели, сборные плиты перекрытия;
- сборные колонны, монолитные ригели, сборные плиты перекрытия.

3.43 Сетка колонн каркаса зданий системы АРКОС 1 составляет до ...,

м:

- 6x6;
- 7,2x7,2;
- 8,4x8,4;
- 9x9.

3.44 Сечение колонн каркаса зданий системы АРКОС 1 составляет ...,

мм:

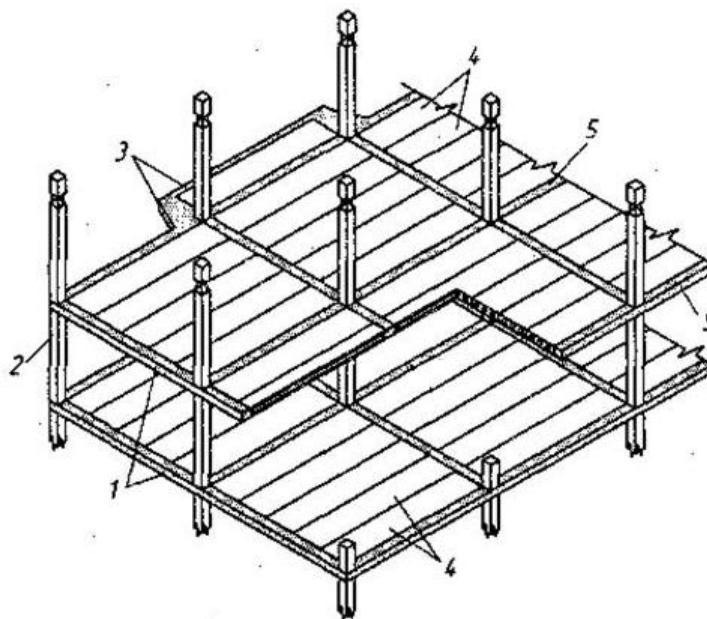
- 300x300;
- 400x400;
- 450x450;
- 500x500.

3.45 Сетка колонн каркаса зданий системы АРКОС 2 составляет до ...,

м:

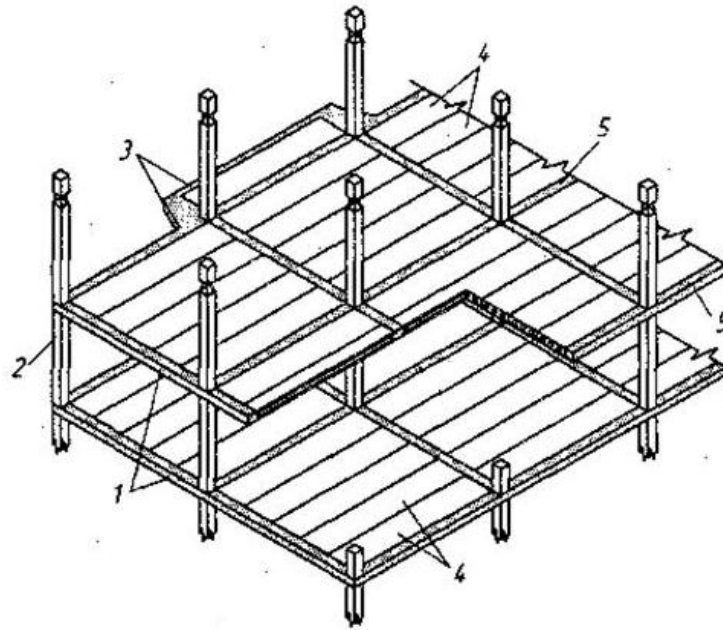
- 6x6;
- 7,2x7,2;
- 8,4x8,4;
- 9x9.

3.46 На рисунке представлена конструкция каркаса здания системы АРКОС 1. Позицией 1 обозначено



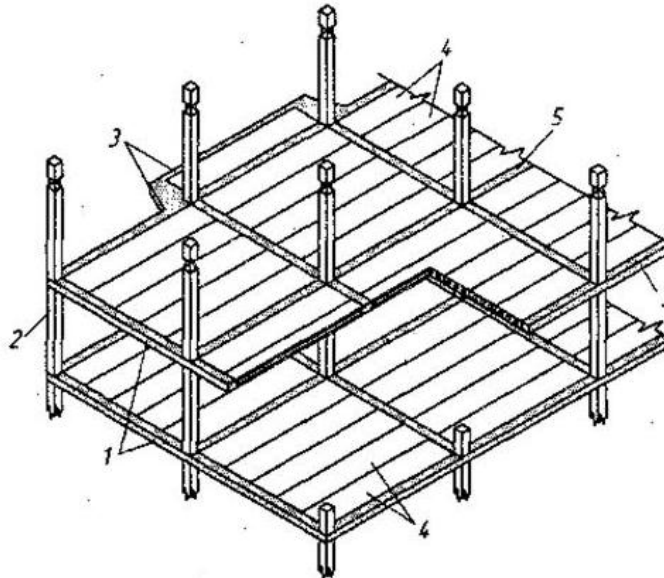
- сборные ригели продольного расположения;
- сборные ригели поперечного расположения;
- монолитные несущие ригели;
- монолитные связевые ригели.

3.47 На рисунке представлена конструкция каркаса здания системы АРКОС 1. Позицией 5 обозначено



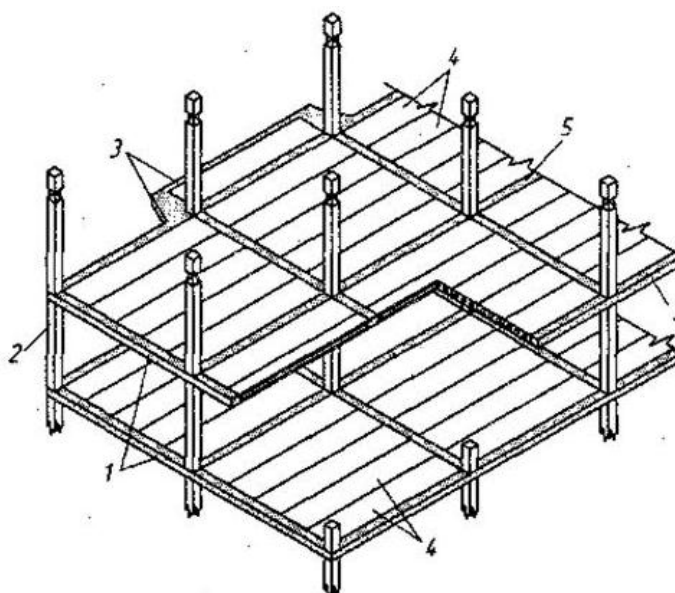
- сборные ригели продольного расположения;
- сборные ригели поперечного расположения;
- монолитные несущие ригели;
- монолитные связевые ригели.

3.48 На рисунке представлена конструкция каркаса здания системы АРКОС 1. Позицией 4 обозначено



- плиты перекрытия типа ПК;
- плиты перекрытия типа ПБ;
- плиты перекрытия типа ПГ;
- плиты перекрытия типа П.

3.49 На рисунке представлена конструкция каркаса здания системы АРКОС 1. Позицией 3 обозначено



- сборные ригели продольного расположения;
- консоли для устройства балконов, эркеров;
- монолитные несущие ригели;
- монолитные связевые ригели.

3.50 Тип каркаса зданий системы АРКОС 1:

- рамно-связевый с жесткими соединениями узлов в поперечном направлении;
- рамно-связевый сборно-монолитный с плоским распорным диском перекрытия;
- рамно-связевой монолитный;
- рамные с "жесткими" (монолитными) соединениями элементов в узлах (пересечениях) каркаса.

3.51 Тип каркаса зданий системы АРКОС 2:

- рамно-связевый с жесткими соединениями узлов в поперечном направлении;
- рамно-связевый сборно-монолитный с плоским распорным диском перекрытия;
- рамно-связевой монолитный;
- рамные с "жесткими" (монолитными) соединениями элементов в узлах (пересечениях) каркаса.

3.52 Сборные многопустотные плиты перекрытия здания системы АРКОС объединяются в систему с колоннами:

- монолитными железобетонными ригелями в уровне перекрытия;
- монолитными железобетонными ригелями таврового сечения;
- сборными железобетонными ригелями с полкой понизу;
- сборными железобетонными ригелями с полкой поверху.

3.53 Сопряжение ригеля с колонной здания системы АРКОС:

- бетонными шпонками;
- ригели пропущены во взаимно перпендикулярных направлениях через колонны и жестко связаны с ними в узлах;

- со скрытой консолью, сваркой с закладными элементами в уровне верха консоли и верха ригеля;

- шарнирное, без соединения по продольной арматуре.

3.54 Многоэтажные колонны здания системы АРКОС соединяются между собой...

- траверсой;

- сваркой закладных деталей;

- болтовыми соединениями;

- сваркой выпусков арматуры.

3.55 Сборные многопустотные плиты перекрытия здания системы АРКОС выполняются с открытыми на фиксированную глубину ... мм по обоим торцам полостями

- 50 ± 20 ;

- 100 ± 20 ;

- 150 ± 20 ;

- 200 ± 20 .

3.56 Сборные типовые многопустотные плиты перекрытия здания системы АРКОС выполняются ...

- с выпусками продольной рабочей арматуры на длину 50 ± 10 мм;

- с выпусками продольной рабочей арматуры на длину 100 ± 10 мм;

- с выпусками продольной рабочей арматуры на длину 150 ± 10 мм;

- с выпусками продольной рабочей арматуры на длину 200 ± 10 мм.

3.57 Сопряжение торцов сборных многопустотных плит перекрытия безопалубочного формования здания системы АРКОС с несущими ригелями выполняется ...

- бетонными шпонками;

- бетонными шпонками и анкерровкой выпусков продольной рабочей арматуры;

- сваркой закладных деталей;

- бетонными шпонками и арматурными стержнями-коротышами, размещенными в межплитных швах.

3.58 Элементы стального каркаса типа «УНИТЕК» выполняются из ...

- профилей стальных гнутых замкнутых сварных;

- прокатных широкополочных двутавровых балок;

- сварных тонкостенных двутавровых балок;

- прокатных швеллеров и равнополочных уголков.

3.59 Наименование каркаса стального типа «УНИТЕК» расшифровывается ...

- унифицированный технический каркас;

- универсальные трубчатые конструкции;

- универсальный технический каркас;

- универсальные технические конструкции.

3.60 Каркасы стальные типа «УНИТЕК» разработаны для ...

- одноэтажных производственных зданий без кранов;

- одноэтажных производственных зданий с подвесными кранами грузоподъемностью до 5 т;
- многоэтажных производственных зданий без кранов;
- многоэтажных производственных зданий с подвесными кранами грузоподъемностью до 5 т.

3.61 Конструкции каркасов стальных типа «УНИТЕК» разработаны для пролетов ..., м

- 12, 18, 24, 30, 36;
- 12, 15, 18, 21, 24;
- 15, 18, 21, 24, 30;
- 15, 18, 24, 30, 36.

3.62 Конструкции каркасов стальных типа «УНИТЕК» разработаны для количества пролетов ...

- от 1 до 3;
- от 1 до 4;
- от 1 до 5;
- от 1 до 6.

3.63 Конструкции каркасов стальных типа «УНИТЕК» разработаны для высот до низа ригеля..., м

- 3,6; 4,8; 6,0; 7,2; 8,4;
- 4,8; 6,0; 7,2; 8,4; 9,6;
- 6,0; 7,2; 8,4; 9,6; 10,8;
- 7,2; 8,4; 9,6; 10,8; 12,0.

3.64 Сопряжение конструкций каркасов стальных типа «УНИТЕК»:

- крайних стоек рам с фундаментом - шарнирное;
- крайних стоек рам с фундаментом - жесткое;
- средних стоек рам и стоек фахверка - шарнирное;
- средних стоек рам и стоек фахверка - жесткое.

3.65 В коде несущей рамы каркаса типа «УНИТЕК» 1 РТМ 3х240.60-V-2(с) укажите, что обозначает цифра 1:

- код вертикальной нагрузки;
- высота до низа ригеля, дм;
- количество и величина пролета, дм;
- модификация рамы.

3.66 В коде несущей рамы каркаса типа «УНИТЕК» 1 РТМ 3х240.60-V-2(с) укажите, что обозначает цифра 3:

- код вертикальной нагрузки;
- количество пролетов;
- величина пролета, дм;
- модификация рамы.

3.67 В коде несущей рамы каркаса типа «УНИТЕК» 1 РТМ 3х240.60-V-2(с) укажите, что обозначают цифры 60:

- код вертикальной нагрузки;
- модификация рамы;

- величина пролета, дм;
- высота до низа ригеля, дм.

3.68 В коде несущей рамы каркаса типа «УНИТЕК» 1 РТМ 3х240.60-V-

2(с) укажите, что обозначают цифры 240:

- код вертикальной нагрузки;
- модификация рамы;
- величина пролета, дм;
- высота до низа ригеля, дм.

3.69 В коде несущей рамы каркаса типа «УНИТЕК» 1 РТМ 3х240.60-V-

2(с) укажите, что обозначает цифра V:

- код вертикальной нагрузки;
- модификация рамы;
- количество пролетов;
- обозначение стали.

3.70 В коде несущей рамы каркаса типа «УНИТЕК» 1 РТМ 3х240.60-V-

2(с) укажите, что обозначает цифра 2:

- код вертикальной нагрузки;
- модификация рамы;
- количество пролетов;
- обозначение стали.

3.71 В коде несущей рамы каркаса типа «УНИТЕК» 1 РТМ 3х240.60-V-

2(с) укажите, что обозначает буква с:

- код вертикальной нагрузки;
- модификация рамы;
- при сейсмичности района строительства более 7 баллов;
- обозначение стали.

3.72 Сопряжение конструкций каркасов стальных типа «УНИТЕК»:

- ригеля рамы с крайними стойками - шарнирное;
- ригеля рамы с крайними стойками - жесткое;
- ригеля рамы со средними стойками - шарнирное;
- ригеля рамы со средними стойками - жесткое.

3.73 Шаг стеновых прогонов здания с конструкциями каркасов типа «УНИТЕК»:

- 0,6;1,2;1,8;2,4;
- 1,2;1,8;2,4;3,0;
- 1,2;1,5;1,8;2,1;
- 1,8;2,4;3,0;3,6.

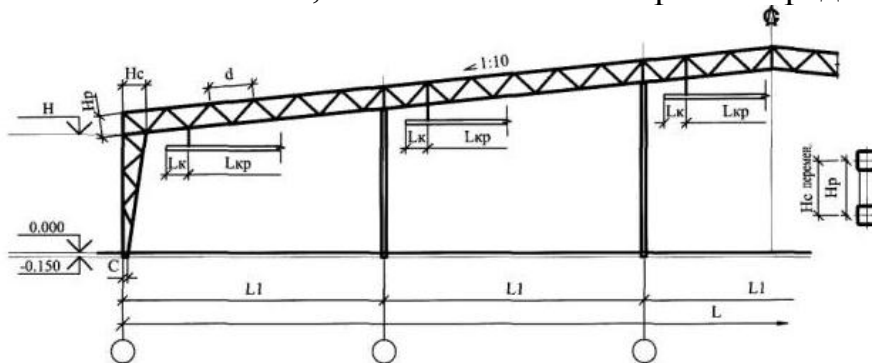
3.74 Распорки между рамами каркасов типа «УНИТЕК» выполняются:

- одноветвевые из прокатных уголков;
- одноветвевые из гнутосварных труб;
- двухветвевые решетчатого типа из прокатных уголков;
- двухветвевые решетчатого типа из гнутосварных труб.

3.75 Прогоны покрытия здания с конструкциями каркасов типа «УНИТЕК» выполняются из ...

- прокатных уголков;
- прокатных швеллеров;
- гнутых швеллеров;
- гнутосварных труб.

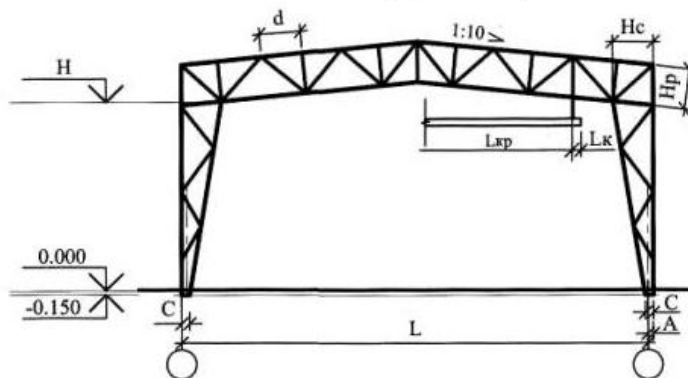
3.76 Укажите, какого типа каркас представлен на рисунке:



- «УНИТЭКС-Р1»;
- «Канск»;
- «УНИТЕК»;
- «Орск».

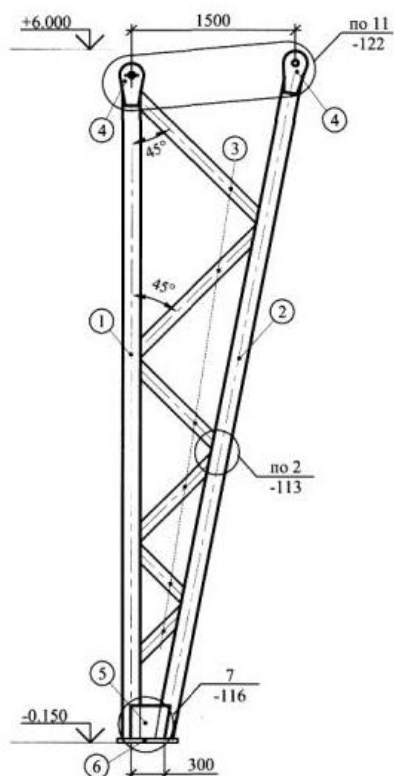
3.77 Укажите, код рамы представленной на рисунке:

Пролет 18 м



- 1РТМ 1х180.60-V-2;
- 2РТО 180.60-V-2;
- 2РТО 180.240-V-2;
- 1РТМ 240.60-V-2.

3.78 Укажите, элемент рамы, каркаса типа «УНИТЕК», представленный на рисунке:



- крайняя стойка;
- средняя одноветвевая стойка;
- средняя двухветвевая стойка;
- стойка несущего фахверка.

3.79 Элементы стального каркаса типа «Канск» выполняются из ...

- профилей стальных гнутых замкнутых сварных;
- прокатных широкополочных двутавровых балок;
- сварных тонкостенных двутавровых балок;
- прокатных швеллеров и равнополочных уголков.

3.80 Каркасы стальные типа «Канск» разработаны для ...

- одноэтажных производственных зданий с подвесными кранами грузоподъемностью до 3,2 т;
- одноэтажных производственных зданий с подвесными кранами грузоподъемностью до 5 т;
- одноэтажных производственных зданий с мостовыми кранами грузоподъемностью до 20 т;
- одноэтажных производственных зданий с мостовыми кранами грузоподъемностью до 50 т.

3.81 Конструкции каркасов стальных типа «Канск» разработаны для пролетов ..., м

- 12, 18, 24;
- 18, 24;
- 18, 24, 30;

- 24, 30.

3.82 Конструкции каркасов стальных типа «Канск» разработаны для количества пролетов ...

- от 1 до 3;
- от 1 до 4;
- от 1 до 5;
- от 1 до 6.

3.83 Конструкции каркасов стальных типа «Канск» разработаны для высот до нижнего пояса ригеля..., м

- 3,6; 4,8; 6,0; 7,2; 8,4; 9,6;
- 4,8; 6,0; 7,2; 8,4; 9,6; 10,8;
- 6,0; 7,2; 8,4; 9,6; 10,8; 12,0;
- 7,2; 8,4; 9,6; 10,8; 12,0; 13,2.

3.84 Сопряжение ригелей между собой и ригелей с колоннами стальных конструкций каркасов типа «Канск»:

- на высокопрочных болтах;
- на сварке;
- фланцевые на высокопрочных болтах с предварительным натяжением;
- фланцевые на высокопрочных болтах без предварительного натяжения.

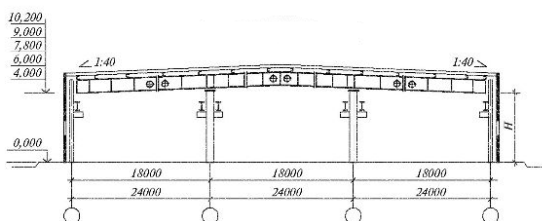
3.85 Прогоны покрытия здания с конструкциями каркасов типа «Канск» выполняются из ...

- прокатных профилей;
- тонкостенных сварных балок;
- гнутых швеллеров;
- гнутосварных труб.

3.86 Стойки фахверка каркасов типа «Канск» выполняются из...

- прокатных уголков;
- холодногнутых тонкостенных профилей коробчатого сечения;
- сварные из С-образных профилей;
- двухветвевые решетчатого типа из гнутых профилей.

3.87 Укажите, какого типа каркас представлен на рисунке:



- «УНИТЭКС-Р1»;
- «Канск»;
- «УНИТЕК»;
- «Орск».

3.88 Рамные конструкции типа «Орск» выполняются из ...

- профилей стальных гнутых замкнутых сварных;
- двух швеллеров и листов с продольными гофрами;
- сварных тонкостенных двутавровых балок;
- прокатных швеллеров и равнополочных уголков.

3.89 Рамные конструкции типа «Орск» разработаны для ...

- одноэтажных производственных зданий без кранов;
- одноэтажных производственных зданий с подвесными кранами грузоподъемностью до 5 т;
- одноэтажных производственных зданий с мостовыми кранами грузоподъемностью до 5 т;
- многоэтажных производственных зданий без кранов.

3.90 Рамные конструкции типа «Орск» разработаны для пролетов ..., м

- 12, 18, 24;
- 18, 24;
- 18, 24, 30;
- 24, 30.

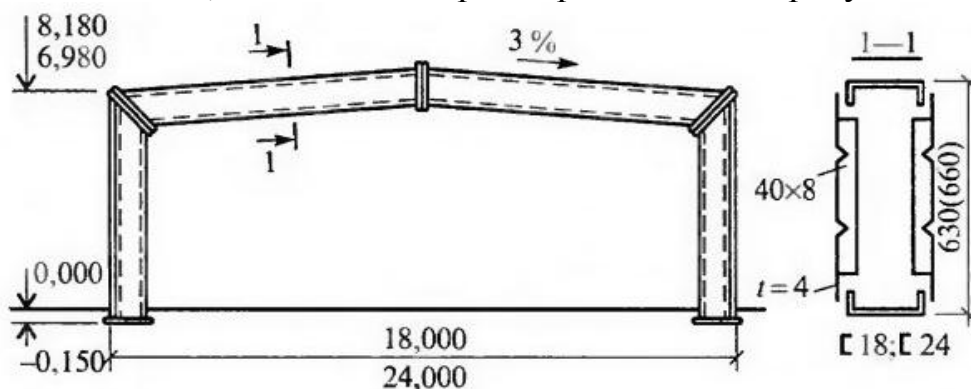
3.91 Рамные конструкции типа «Орск» разработаны для количества пролетов ...

- 1;
- от 1 до 2;
- от 1 до 3;
- от 1 до 4.

3.92 Рамные конструкции типа «Орск» разработаны для габарита рам по высоте ..., м

- 4,8; 6,0; 7,2;
- 4,8; 8,4;
- 6,98; 8,18;
- 7,2; 8,4; 9,6; 10,8; 12,0.

3.93 Укажите, какого типа каркас представлен на рисунке:



- «УНИТЭКС-Р1»;
- «Канск»;
- «УНИТЕК»;
- «Орск».

А.1 Вопросы для рубежного контроля:

Рубежный контроль 1

- 1 Состав раздела проектной документации: пояснительная записка.
- 2 Состав раздела проектной документации: схема планировочной организации земельного участка.
- 3 Состав раздела проектной документации: архитектурные решения.
- 4 Состав раздела проектной документации: конструктивные и объемно-планировочные решения.
- 5 Состав раздела проектной документации: сведения об инженерном оборудовании, о сетях инженерно-технического обеспечения
- 6 Перечень инженерно-технических мероприятий.
- 7 Содержание технологических решений,
- 8 Проект организации строительства,
- 9 Проект организации работ по сносу или демонтажу объектов капитального строительства,
- 10 Перечень мероприятий по охране окружающей среды,
- 11 Мероприятия по обеспечению пожарной безопасности, мероприятия по обеспечению доступа инвалидов,
- 12 Мероприятия по обеспечению соблюдения требований энергoeffективности и учета энергоресурсов,
- 13 Шифры разделов проектной документации.
- 14 Требования к составу, оформлению и содержанию рабочей документации.
- 15 Экспертиза и утверждение проектной документации.
- 16 Требования к лицам, осуществляющим подготовку проектной документации.
- 17 Саморегулирование в строительной отрасли.

Рубежный контроль 2

- 1 Жизненный цикл архитектурного проекта.
- 2 Участники архитектурного проекта.
- 3 Организация проектных работ.
- 4 Управление проектными работами.
- 5 Этапы управления процессом проектирования.
- 5 Планирование проектных работ.
- 6 Особенности организации проектной деятельности при разработке конструктивных решений жилых зданий.
- 7 Особенности организации проектной деятельности при разработке конструктивных решений промышленных зданий.

Блок В

В.0 Варианты заданий на выполнение семинарских (практических) работ:

Тема 1 «Работа с нормативно-технической документацией. Использование еврокодов»

Задание 1 Изучить состав разделов представленной проектной документации на объекты капитального строительства производственного и непромышленного назначения

Задание 2 Изучить классификацию еврокодов.

Задание 3 Изучить технические характеристики предложенного еврокода.

Тема 2: «Оценка соответствия проектной документации требованиям технических регламентов. Порядок проведения государственной экспертизы проектной документации и результатов инженерных изысканий»

Задание 1 Описать порядок установления соответствия проектной документации на объекты капитального строительства производственного и непромышленного назначения требованиям технических регламентов.

Задание 2 Описать порядок проведения государственной экспертизы проектной документации

Задание 3 Описать порядок проведения государственной экспертизы результатов инженерных изысканий

Тема 3: «Изучение требований по обеспечению доступа маломобильных групп населения»

Задание Изучить в представленной проектной документации на объекты капитального строительства производственного и непромышленного назначения обеспечение требований доступа маломобильных групп населения согласно свода правил.

Тема 4: «Организация проектной деятельности при разработке конструктивных решений жилых зданий»

Задание 1 Описать особенности применяемых конструктивных схем зданий объемно-блочной системы.

Задание 2 Вычертить применяемые конструктивные схемы зданий объемно-блочной системы.

Задание 3 Изучить номенклатуру применяемых типов конструкций зданий объемно-блочной системы.

Задание 4 Вычертить характерные узлы сопряжения конструкций применяемых конструктивных схем зданий объемно-блочной системы.

Тема 5: «Организация проектной деятельности при разработке конструктивных решений промышленных зданий»

Задание 1 Составить таблицу сравнительных технических характеристик применяемых стальных каркасов одноэтажных производственных зданий.

Задание 2 Вычертить габаритные схемы рам применяемых стальных каркасов одноэтажных производственных зданий (типа «Унитек», «Орск», «Канск»).

Задание 3 Вычертить характерные узлы сопряжения рам применяемых стальных каркасов одноэтажных производственных зданий (типа «Унитек», «Орск», «Канск»).

Задание 4 Вычертить характерные узлы сопряжения пространственных решетчатых конструкций из труб типа «Кисловодск».

Задание 4 Вычертить характерные узлы сопряжения стальных конструкции покрытий производственных зданий с применением замкнутых гнутосварных профилей прямоугольного сечения типа «Молодечно».

Тема 6: «Организация проектной деятельности при разработке конструктивных решений общественных зданий»

Задание 1 Описать особенности применяемых вариантов каркасов Аркос.

Задание 2 Вычертить применяемые конструктивные схемы зданий с монолитным и сборно-монолитным каркасом Аркос.

Задание 3 Вычертить характерные узлы сопряжения конструкций сборно-монолитного каркаса Аркос.

Задание 4 Вычертить характерные узлы сопряжения конструкций монолитного каркаса Аркос.

Тема 7: «Организация проектной деятельности при разработке конструктивных решений многоэтажных зданий»

Задание 1 Описать особенности применяемых конструктивных схем зданий с безригельным каркасом.

Задание 2 Вычертить применяемые конструктивные схемы зданий с безригельным каркасом.

Задание 3 Изучить номенклатуру применяемых типов конструкций зданий с сборным безригельным каркасом.

Задание 4 Вычертить характерные узлы сопряжения конструкций зданий с сборным безригельным каркасом.

Тема 8: «Организация проектной деятельности при разработке конструктивных решений входных групп зданий.»

Задание 1 Изучить СП 59.13330.2016 Доступность зданий и сооружений для маломобильных групп населения. Проанализировать основные требования, которые необходимо учитывать при разработке конструктивных решений входных групп зданий

Задание 2 Проанализировать СП 59.13330.2016 Доступность зданий и сооружений для маломобильных групп населения и СП 54.13330.2016 Здания жилые многоквартирные. Составить сравнительную характеристику требований, которые необходимо учитывать при разработке конструктивных решений входных групп зданий

Задание 3 Проанализировать СП 59.13330.2016 Доступность зданий и сооружений для маломобильных групп населения и СП 118.13330.2012 Общественные здания и сооружения. Составить сравнительную характеристику требований, которые необходимо учитывать при разработке конструктивных решений входных групп зданий

Блок С

С.0 Индивидуальные творческие задания

Раздел № 1 Законодательные и нормативно-правовые основы разработки проектной документации в Российской Федерации. Раздел № 2 Организация проектных работ, управление ими и их планирование

Задание 1 Оценить соответствие представленной проектной документации на объекты капитального строительства производственного и непромышленного назначения требованиям технических регламентов.

Задание 2 Изучить в представленной проектной документации на объекты капитального строительства производственного и непромышленного назначения обеспечение требований доступа маломобильных групп населения согласно свода правил. Разобрать и проанализировать полученные результаты

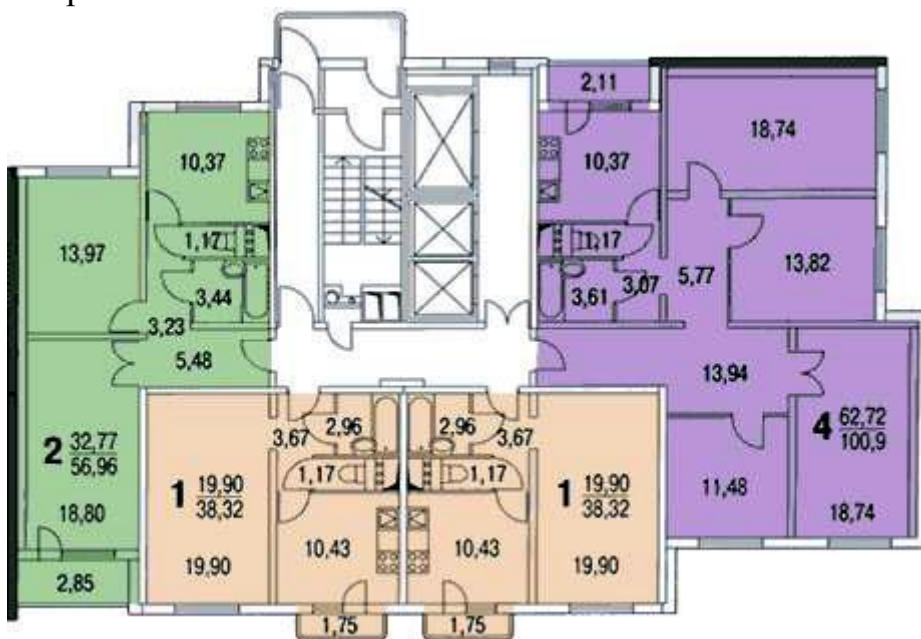
Раздел № 3 Особенности организации проектной деятельности при разработке конструктивных решений зданий и сооружений

Задание 1 По индивидуальному заданию выбрать конструктивную схему проектируемого здания, подбор объемных блоков, вычертить план этажа и два характерных узла сопряжения элементов.

1 вариант



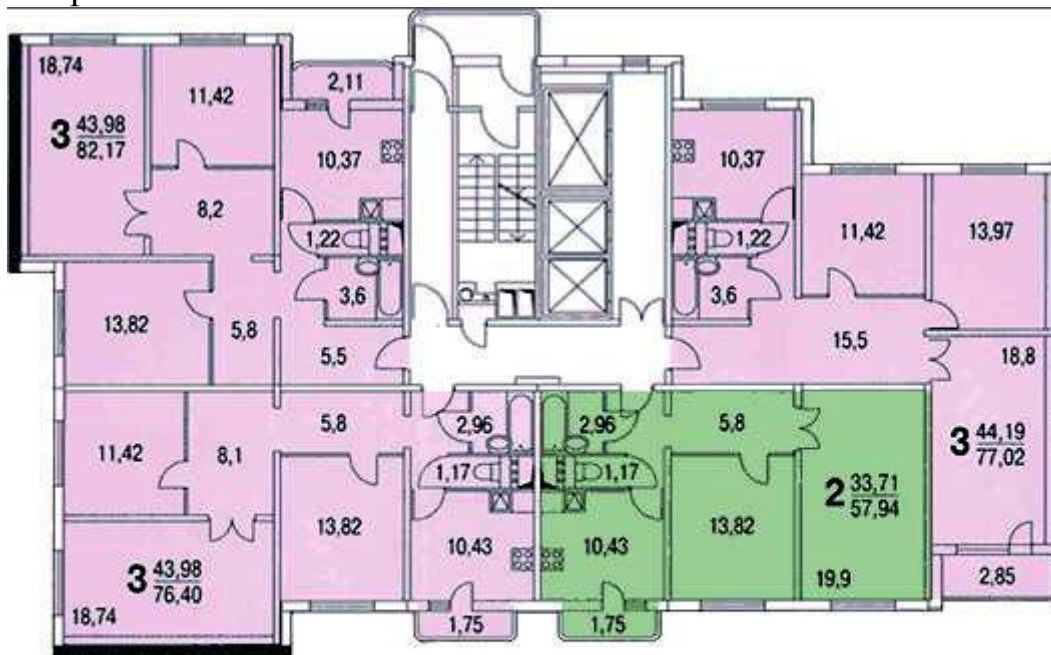
2 вариант



3 вариант



4 вариант



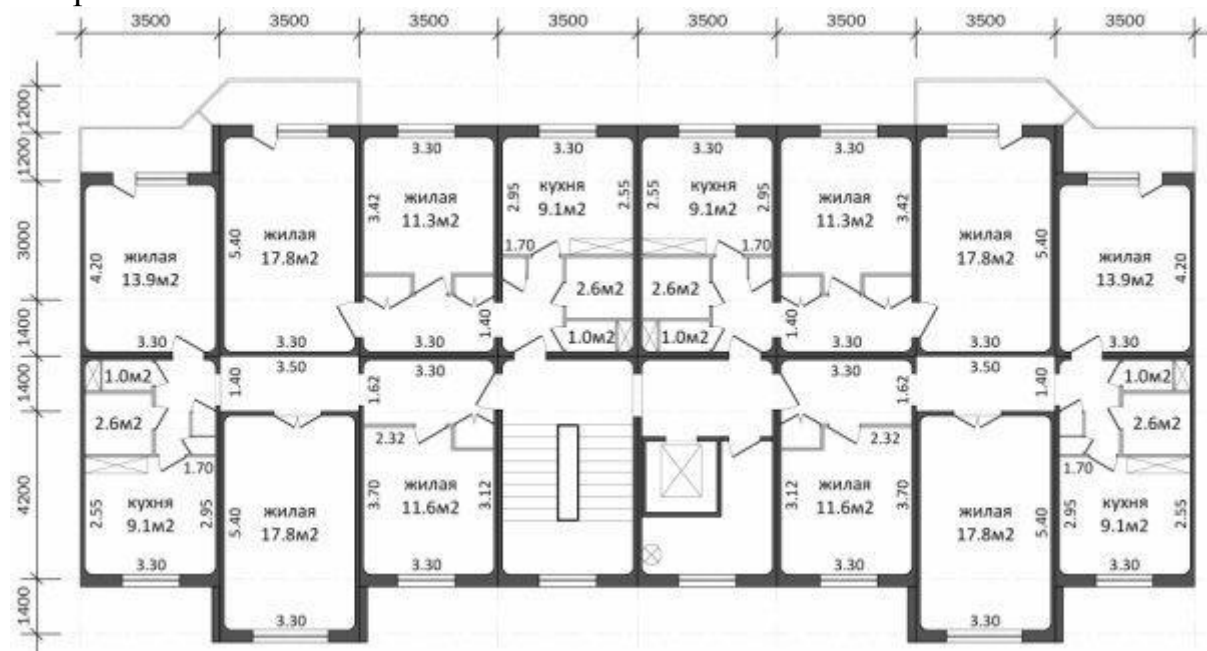
5 вариант



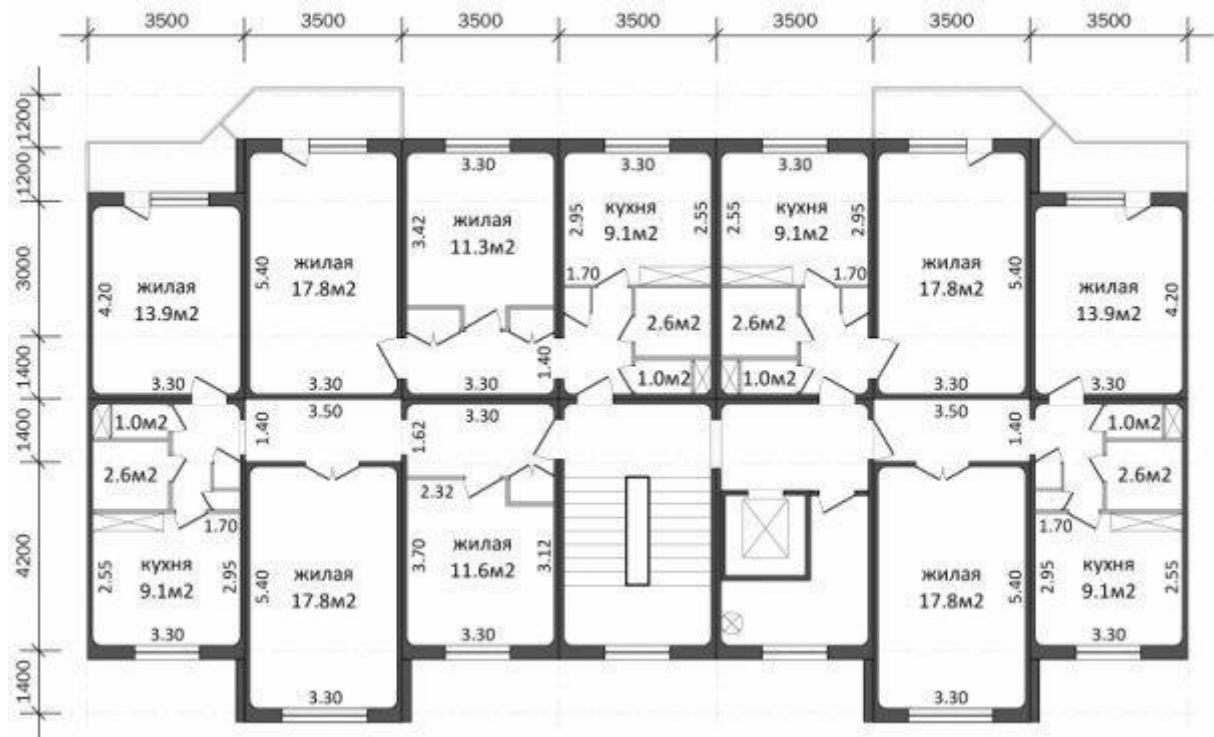
6 вариант



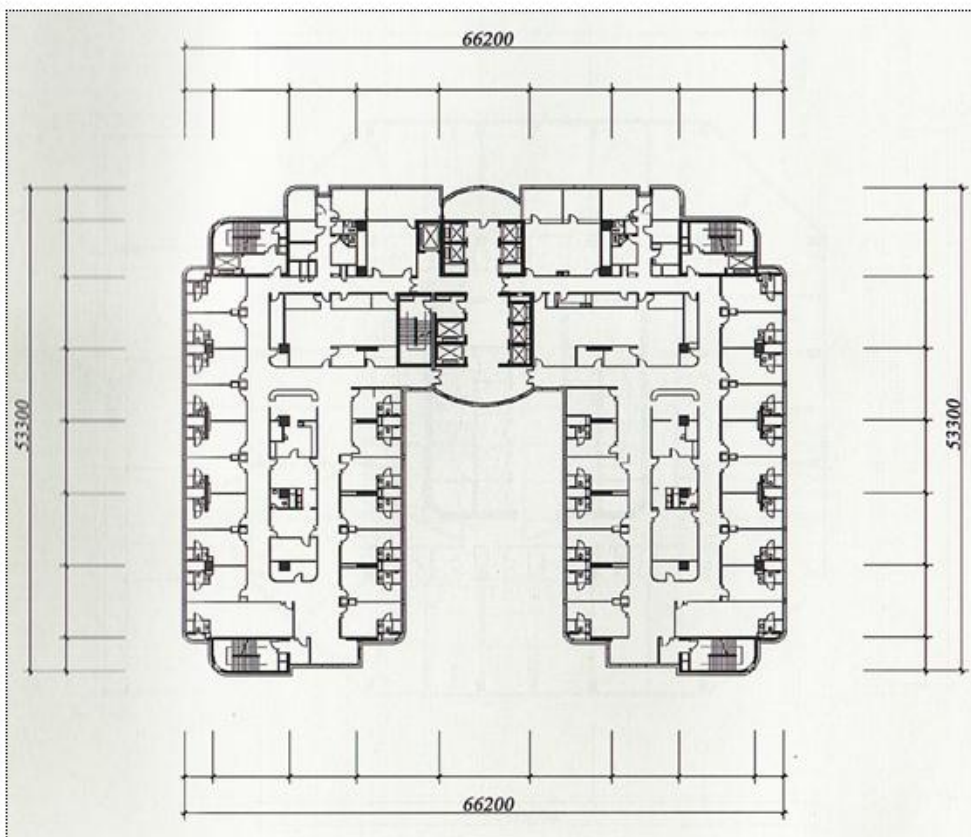
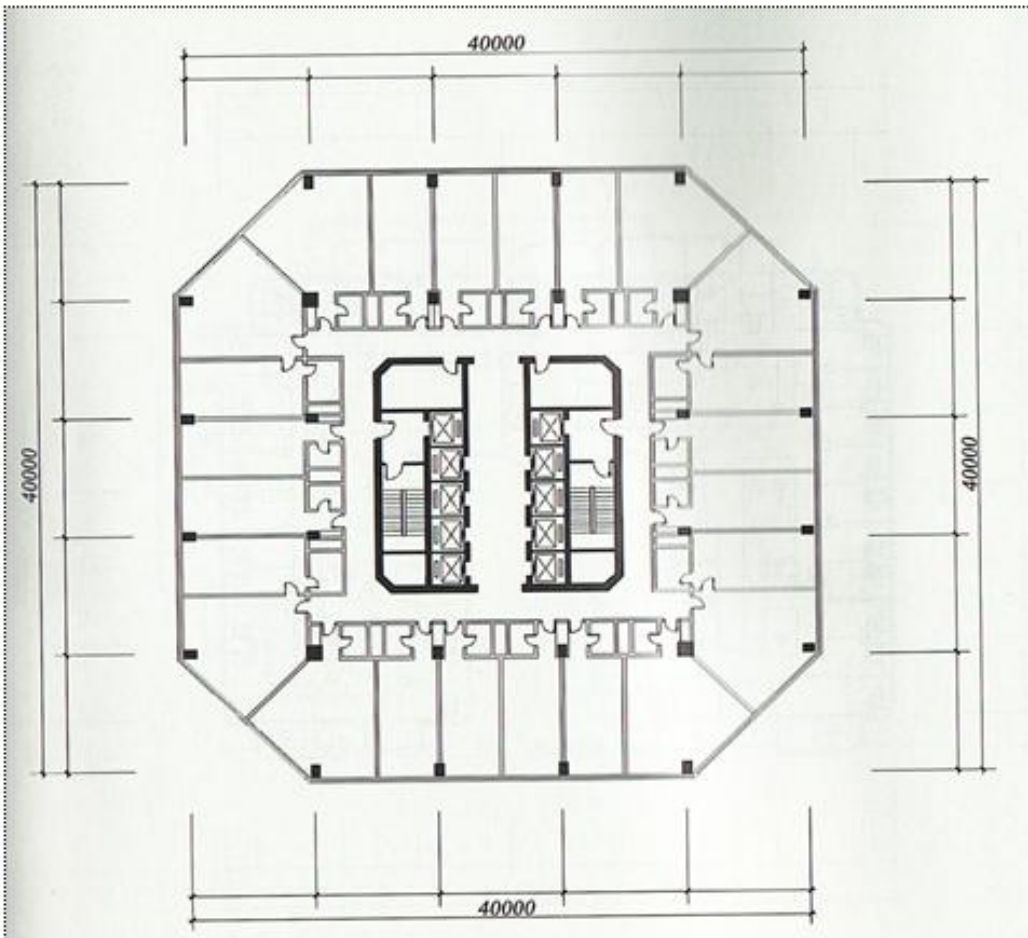
7 вариант

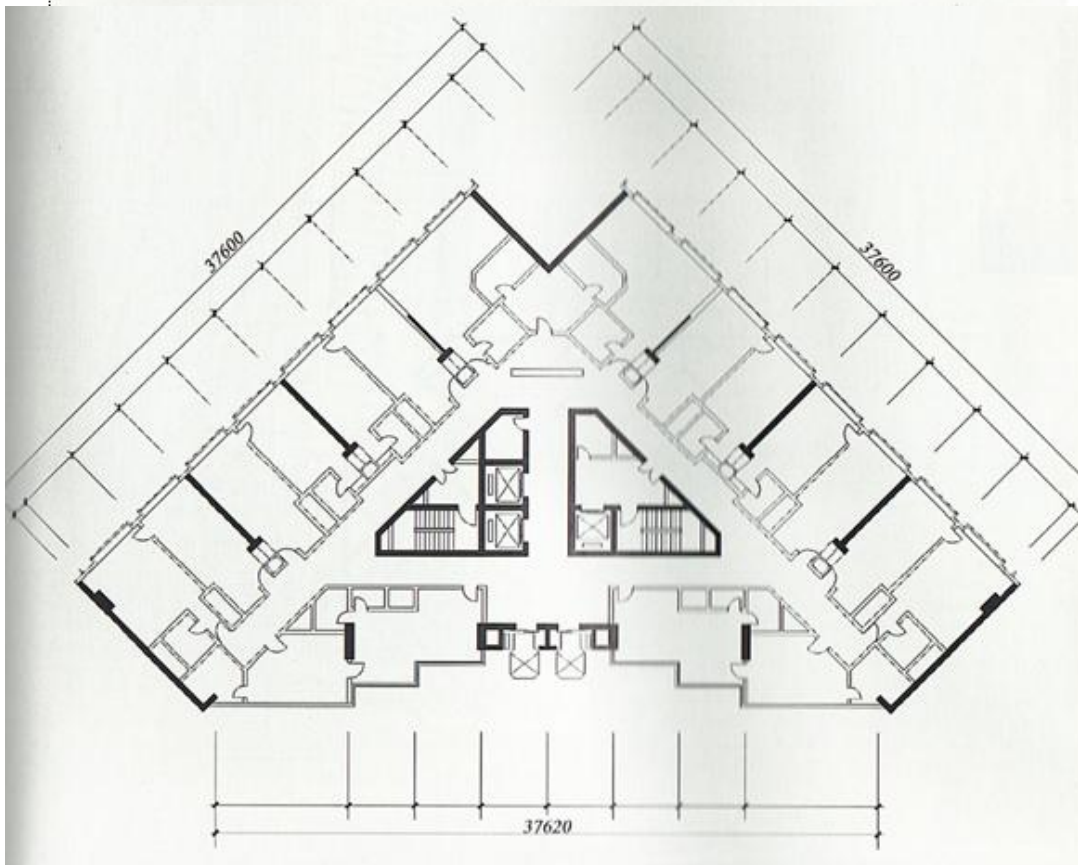
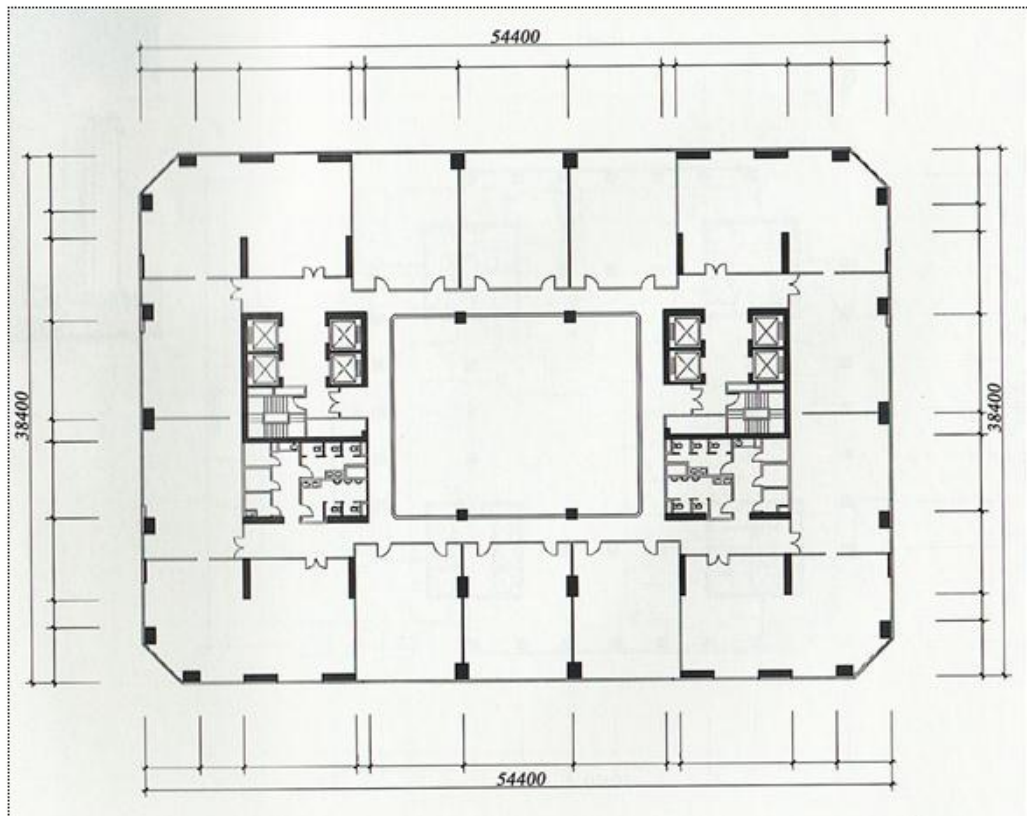


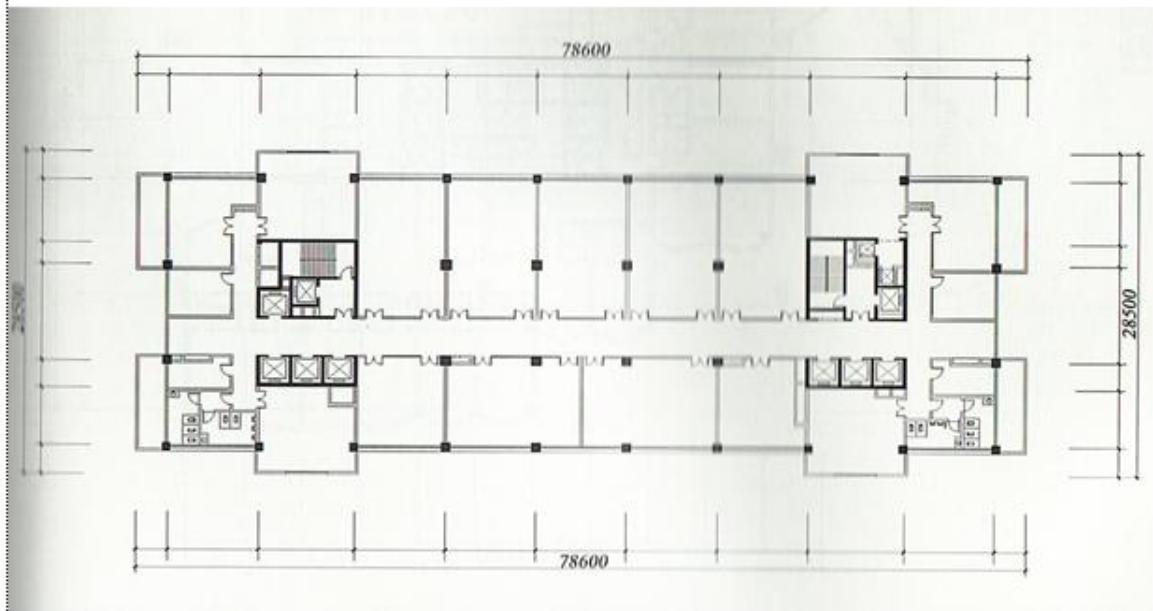
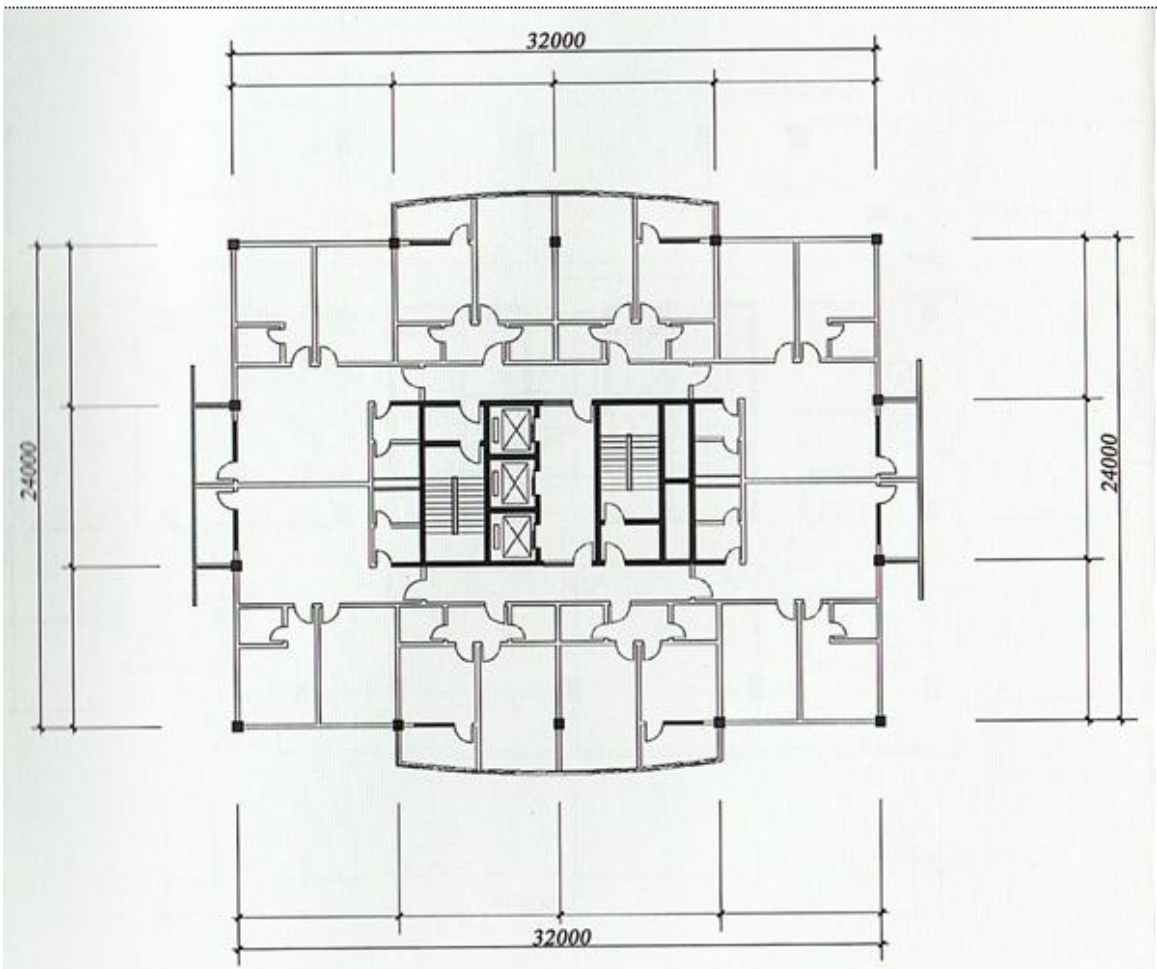
8 вариант

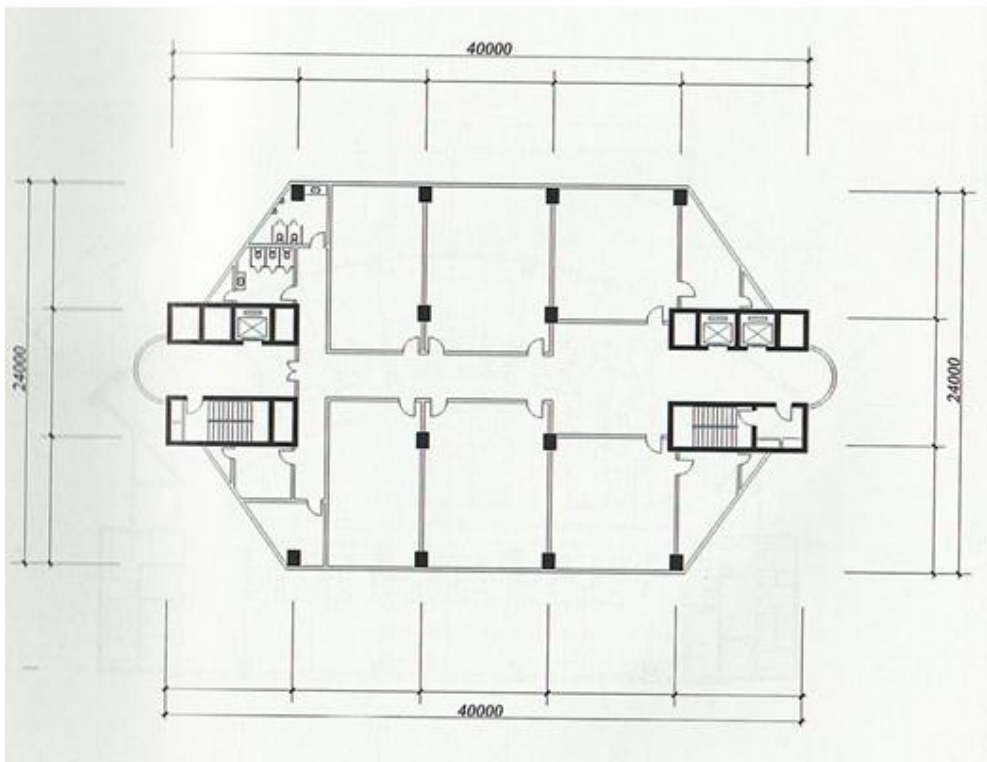
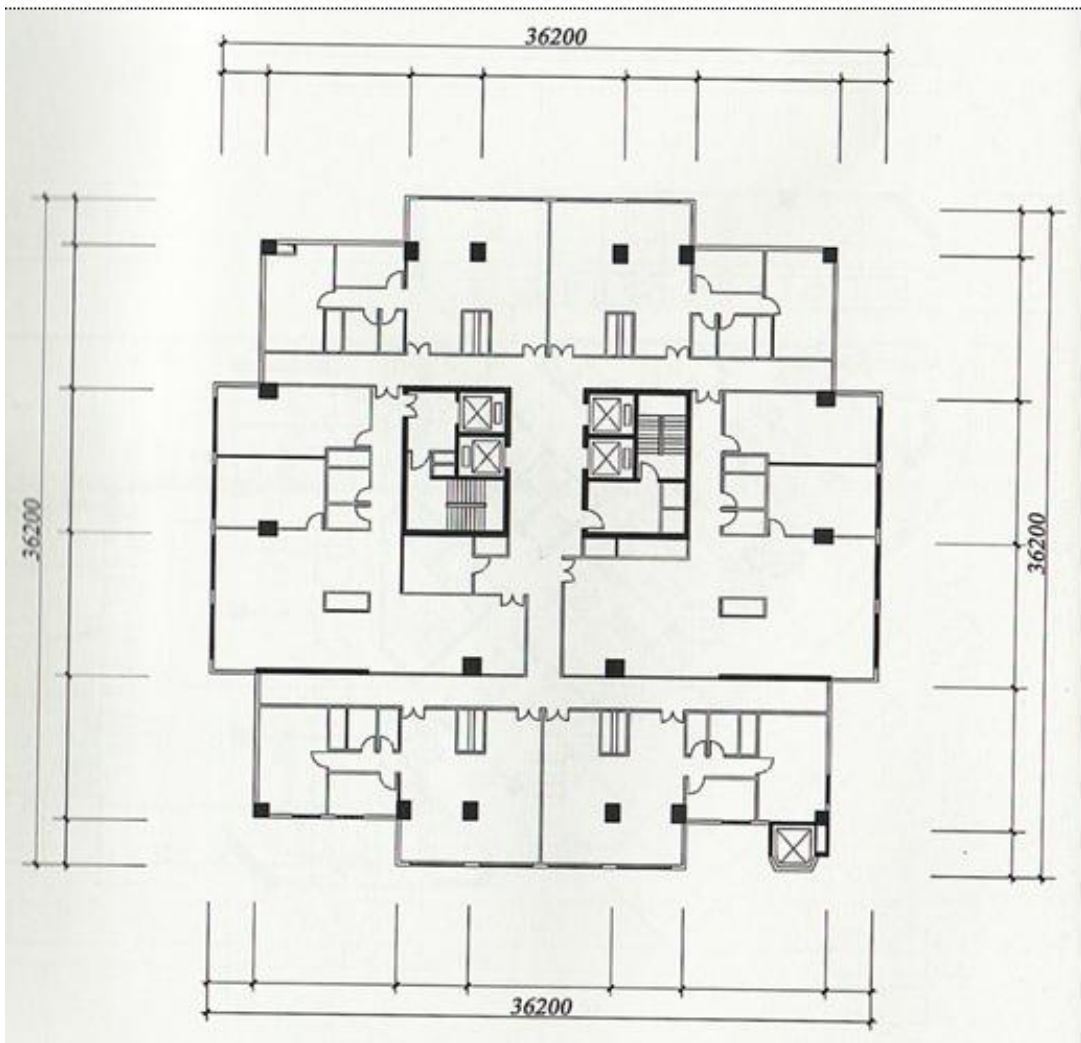


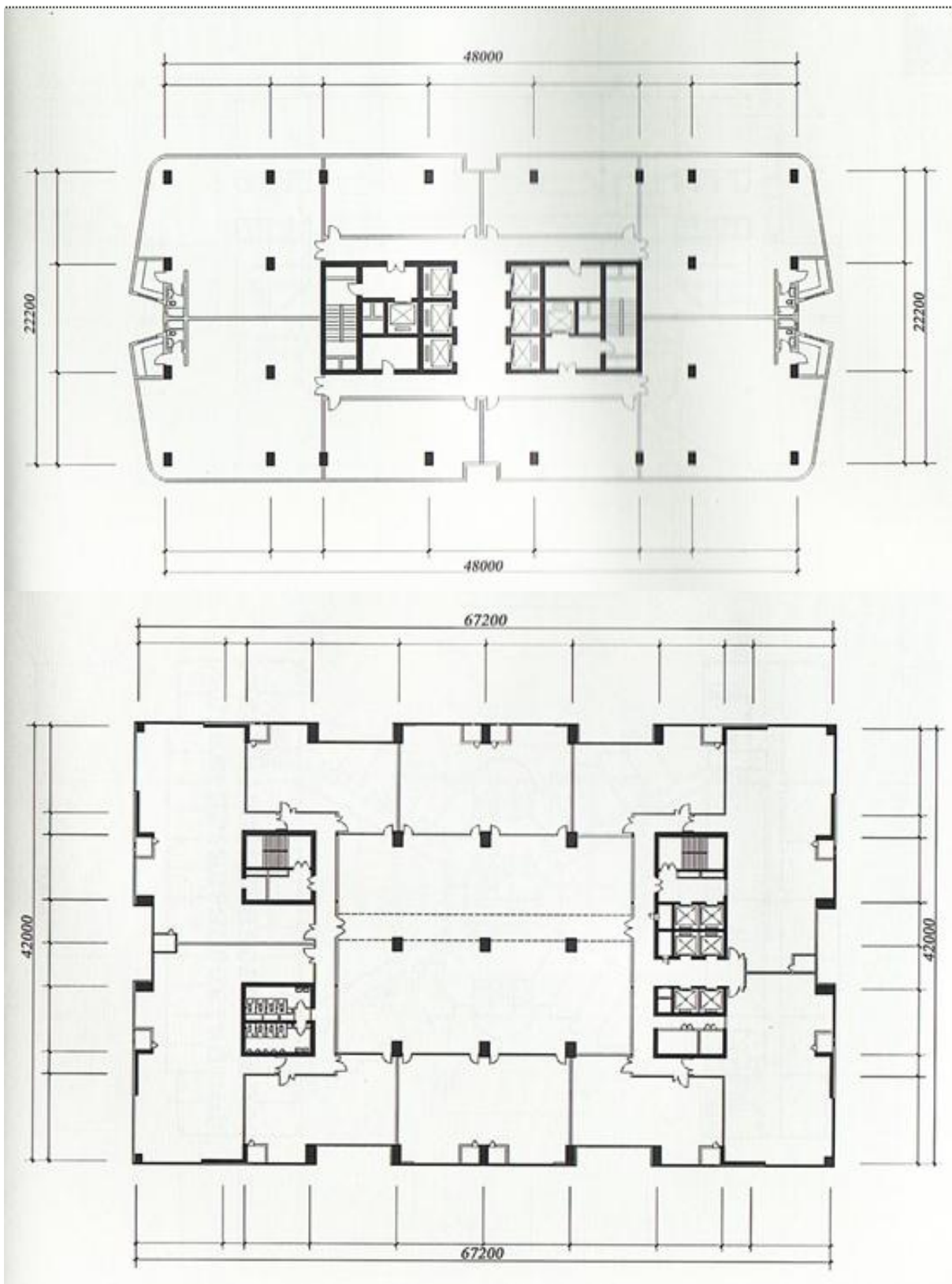
Задание 2 По индивидуальному варианту выполнить подбор элементов сборно-монолитного каркаса Аркос и вычертить план этажа, схему расположения элементов перекрытия, два характерных узла сопряжения элементов. План этажа необходимо адаптировать под предложенную систему.





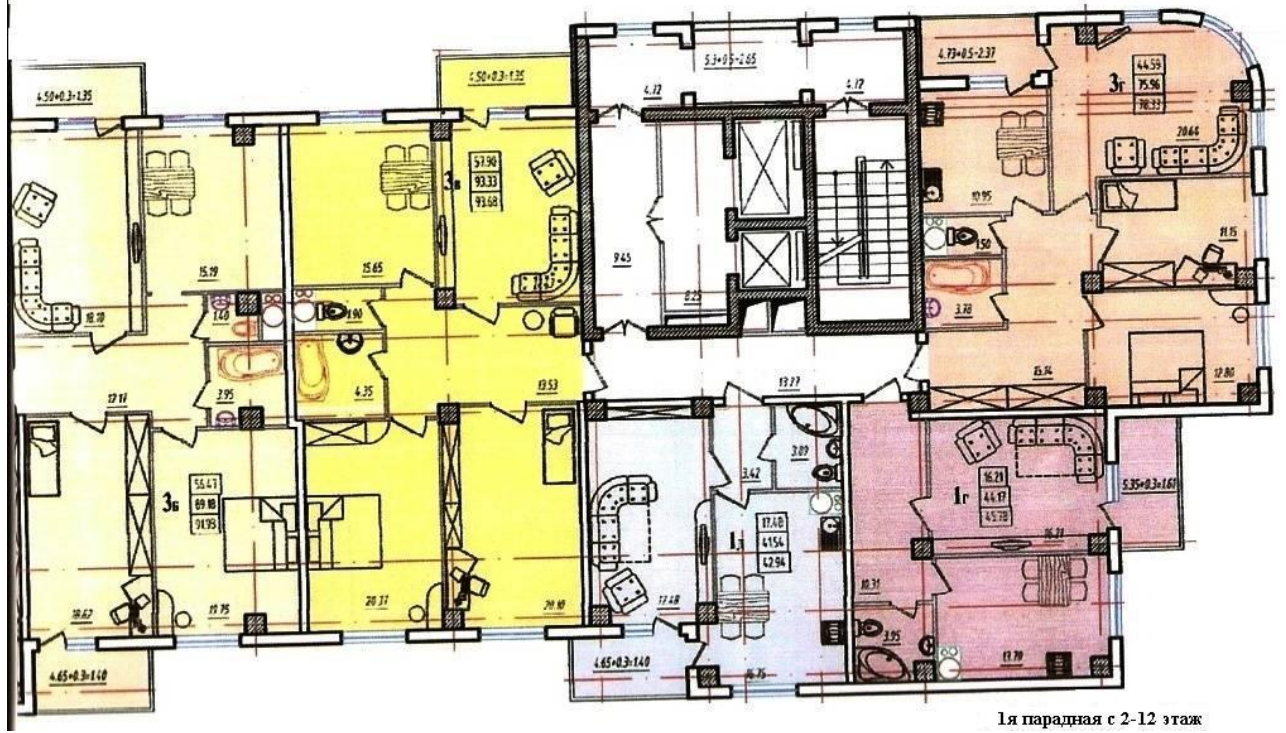






Задание 3 По индивидуальному заданию выполнить подбор элементов сборного безригельного каркаса и вычертить план этажа, схему расположения элементов перекрытия, два характерных узла сопряжения элементов. План этажа необходимо адаптировать к предложенной системе.

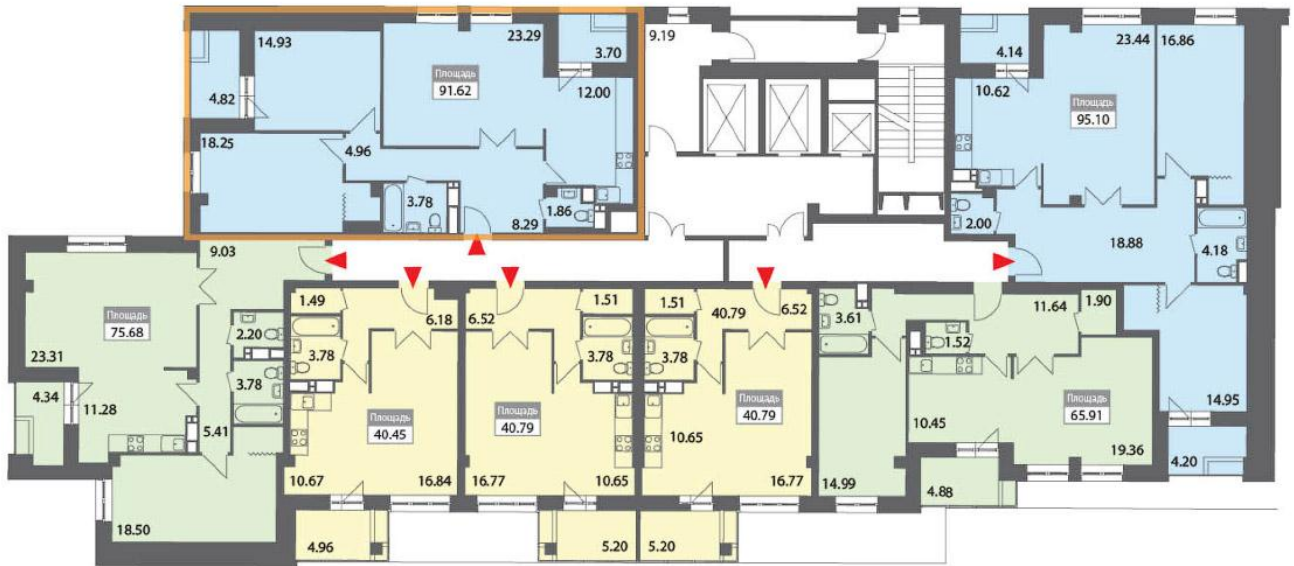
3 вариант



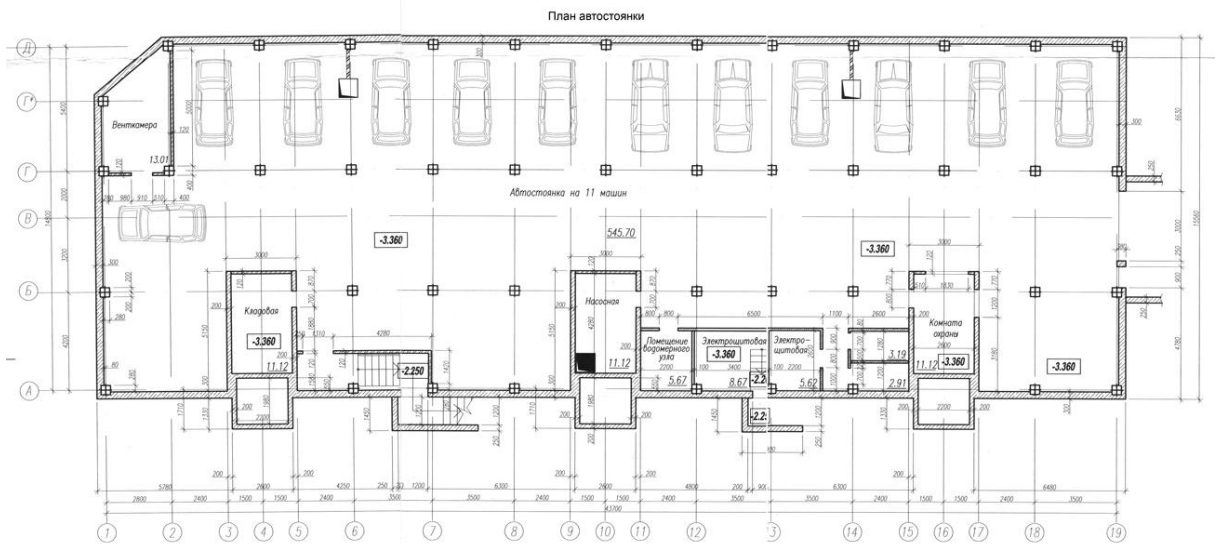
4 вариант



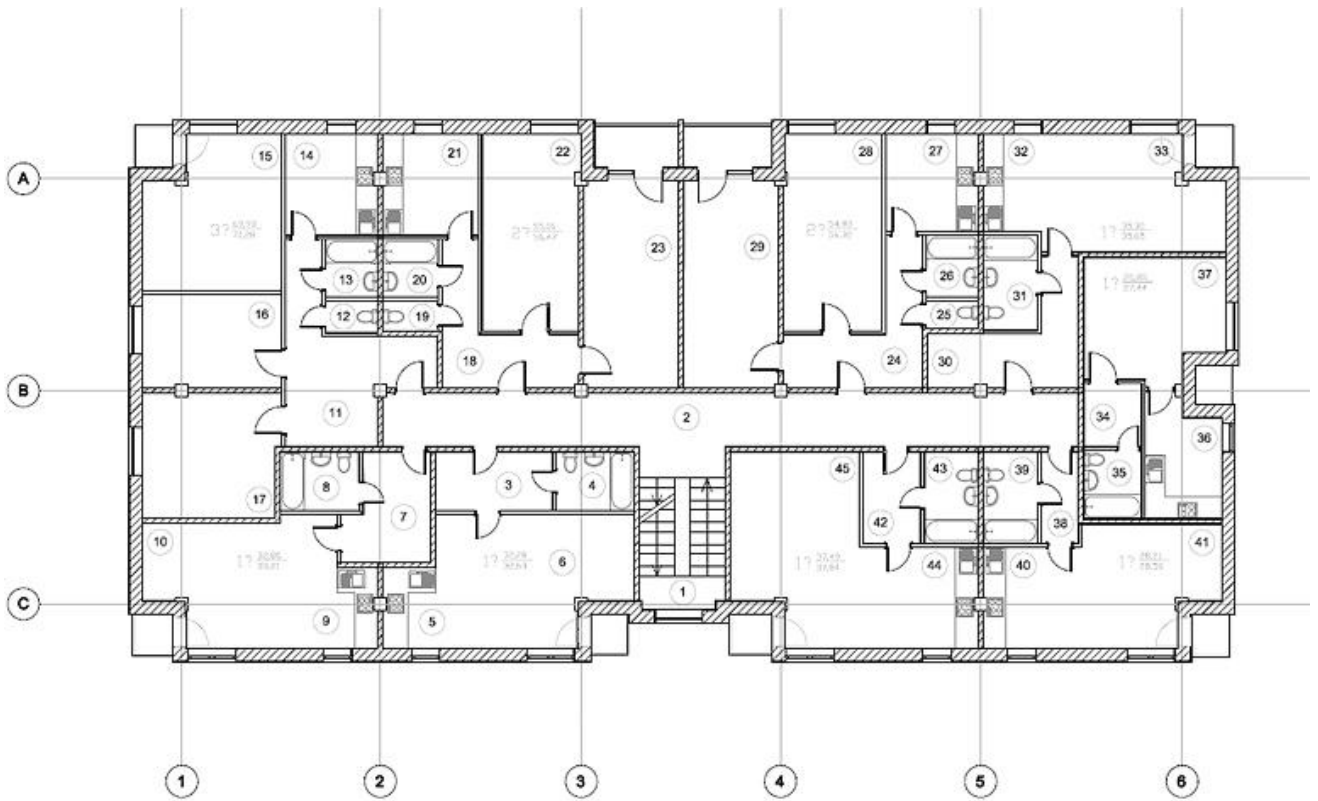
5 вариант



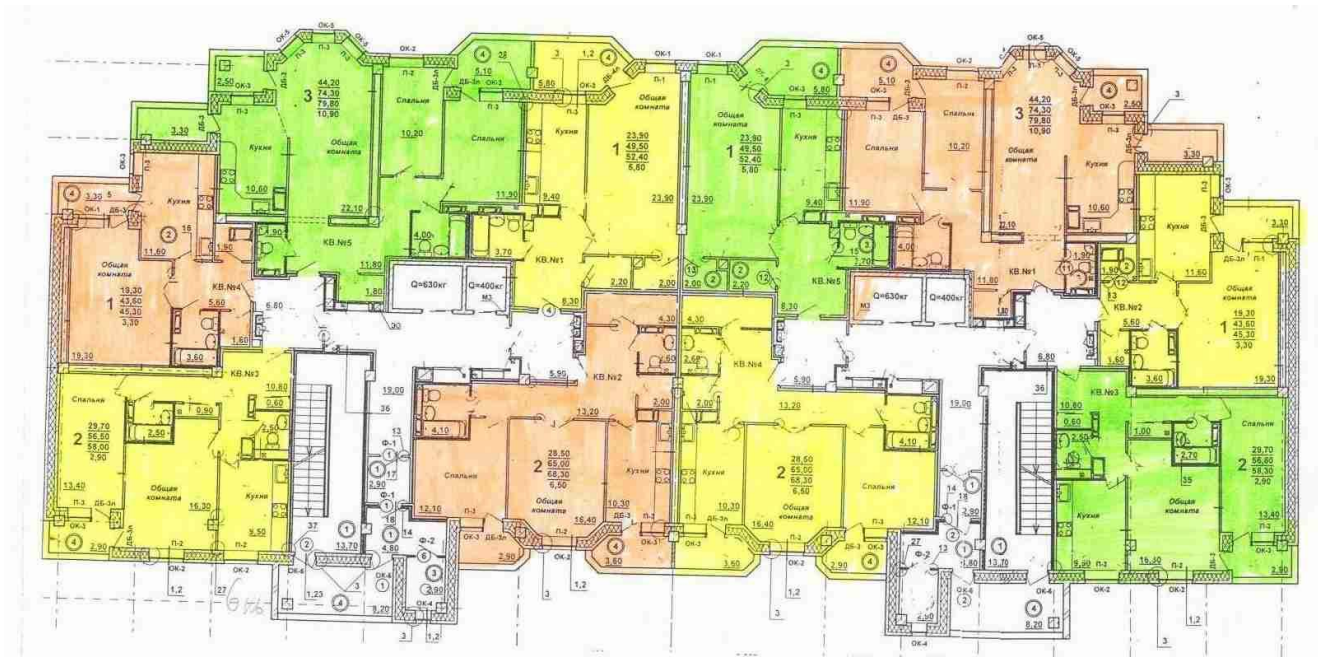
6 вариант



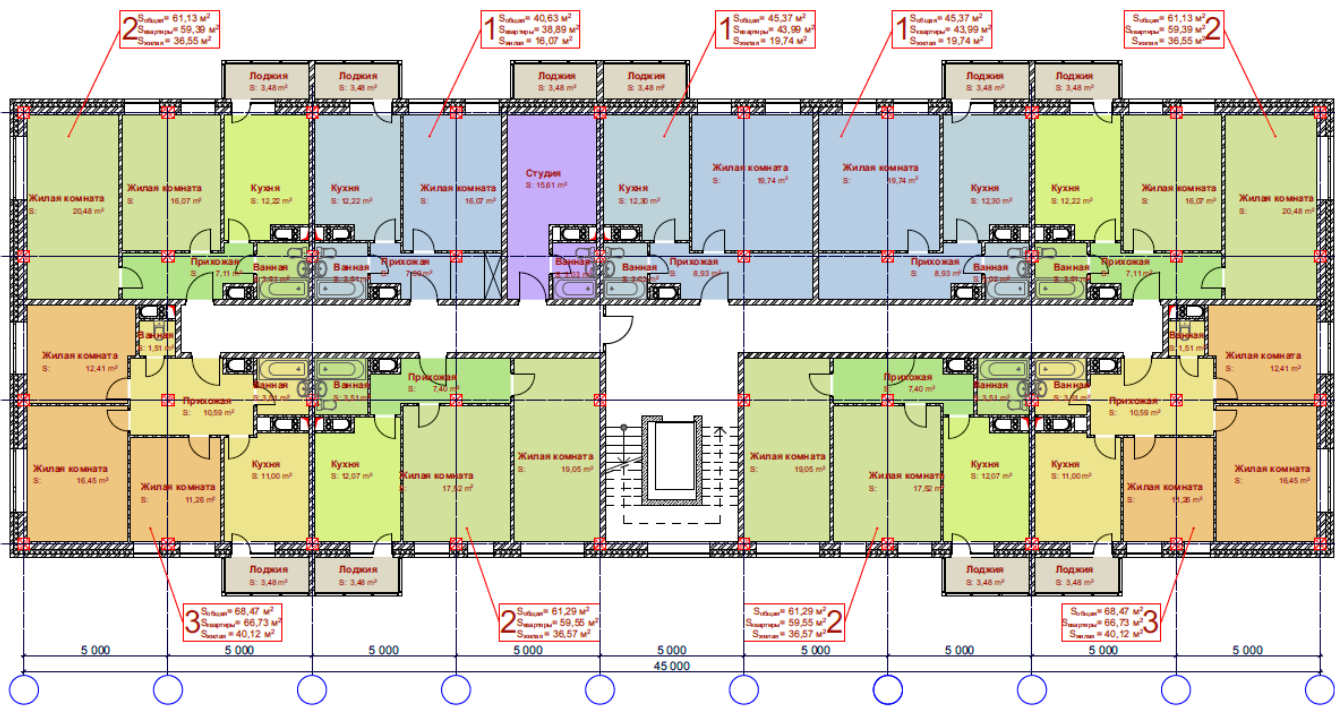
7 вариант



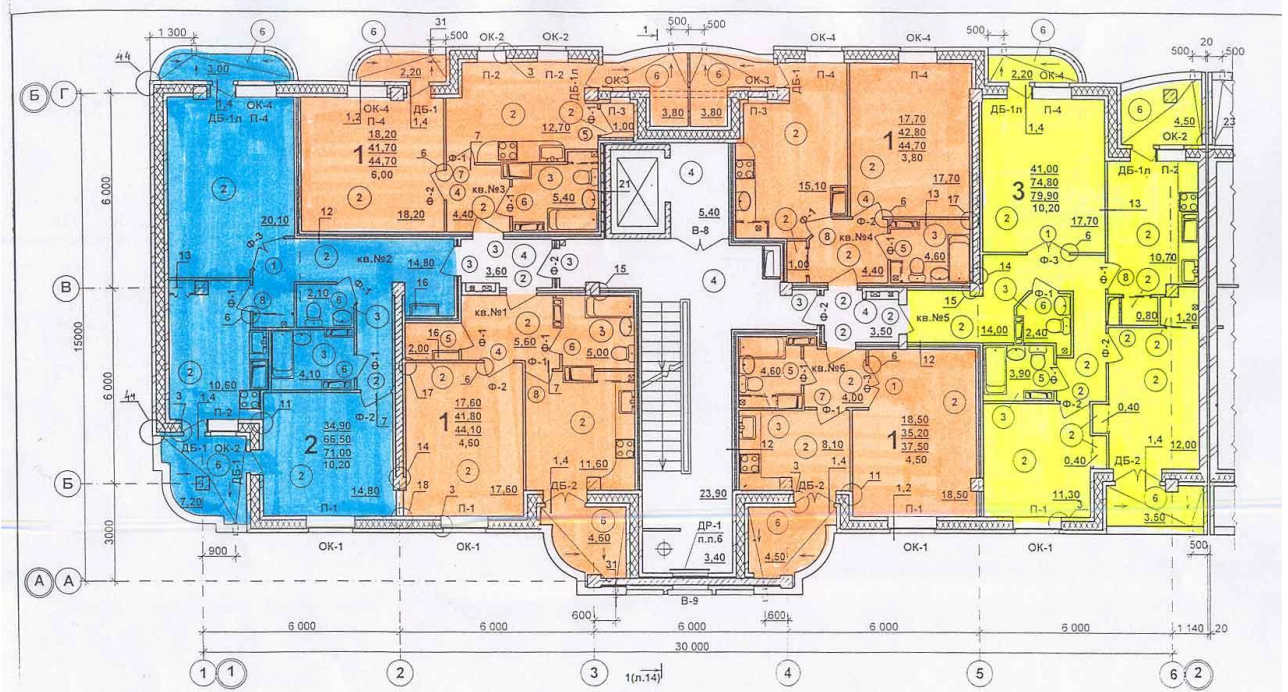
8 вариант



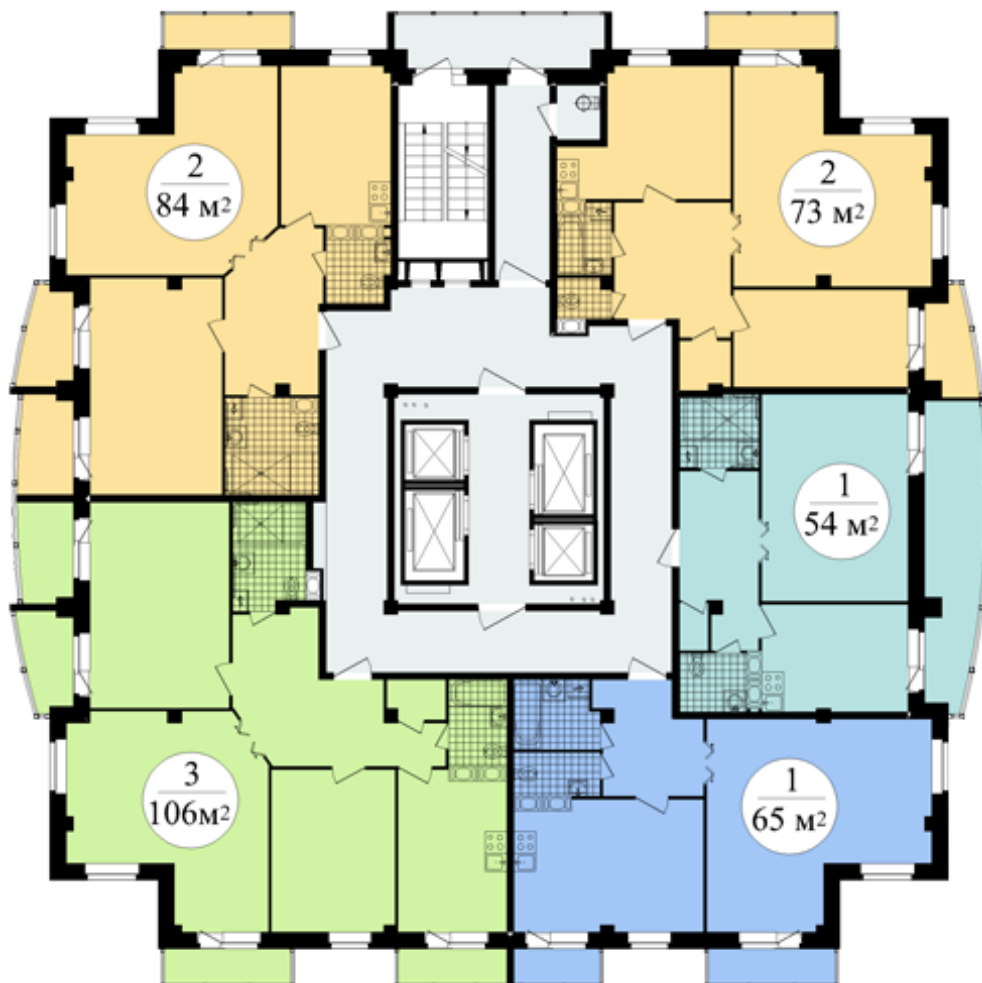
9 вариант



10 вариант



11 вариант



12 вариант



Задание 4 По данным задания 1 данного раздела разработать и вычертить входной узел и дать описание его основных объемно-планировочных параметров со ссылками на пункты сводов правил.

Блок D

Экзаменационные вопросы (вопросы к зачету).

Вопросы к зачету

1. Архитектурное проектирование, его стадии и состав документации.
2. Единая модульная координация размеров в строительстве. Унификация элементов. Типизация. Стандартизация.
3. Конструктивные решения зданий строительной системы ручной кладки.
4. Конструктивные решения зданий объемно-блочной строительной системы.
5. Конструктивные решения зданий бревенчатой строительной системы.
6. Конструктивные решения зданий брусчатой строительной системы.
7. Конструктивные решения зданий бескаркасной панельной строительной системы.
8. Конструктивные решения зданий каркасной панельной строительной системы.
9. Конструктивные решения стального каркаса одноэтажных промышленных зданий.
10. Конструктивные решения сборного железобетонного каркаса одноэтажных промышленных зданий.
11. Конструктивные решения сборного железобетонного каркаса многоэтажных промышленных зданий.
12. Конструктивные решения сборного железобетонного безригельного каркаса многоэтажных промышленных зданий.
14. Конструктивные решения сборно-монолитного железобетонного безригельного каркаса многоэтажных промышленных зданий.
15. Конструктивные решения сборного железобетонного каркаса многоэтажных гражданских зданий.
16. Конструктивные решения пространственных покрытий в виде стержневой системы из горячекатаных профилей.
17. Конструктивные решения пространственных покрытий в виде стержневой системы из электросварных труб.
18. Конструктивные решения крыш с деревянными наслонными стропилами.
19. Конструктивные решения крыш с висячими стропилами.
20. Конструктивные решения стен гражданских зданий.
21. Конструктивные решения фундамента гражданских зданий.
22. Конструктивные решения перекрытий гражданских зданий.
23. Конструктивные решения крыш гражданских зданий.
24. Конструктивные решения покрытий гражданских зданий.
25. Конструктивные решения зданий строительной системы ручной кладки.

26. Конструктивные решения зданий объемно-блочной строительной системы.
27. Конструктивные решения зданий бревенчатой строительной системы.
28. Конструктивные решения зданий брусчатой строительной системы.
29. Конструктивные решения зданий бескаркасной панельной строительной системы.
30. Конструктивные решения зданий каркасной панельной строительной системы.
31. Теплотехнический расчет наружной стены.
30. Светотехнический расчет помещений жилых зданий.
31. Расчет звукоизоляции перекрытий.
32. Вычертить конструкцию слухового и мансардного окон.
33. Вычертить конструкцию дощатых, керамических полов по грунту.
34. Вычертить план, поперечный и фрагмент продольного разрезы стропильной вальмовой крыши (одна внутренняя опора, пролеты 6,6 и 6,6 м).
35. Вычертить фундаментный узел (свайный фундамент).
36. Вычертить фундаментный узел (сборный железобетонный стаканного типа пром. здание).
37. Вычертить фундаментный узел (сборный железобетонный ленточный фундамент, высота подвала 2,4 м, планировочная отметка земли -0,900).
38. Вычертить анкеровку сплошных и многопустотных плит перекрытия на внутренней и наружной стене.
39. Вычертить порядовую раскладку кирпича при колодцевой, кирпичной облегченной и полнотелой кладке толщиной 510 мм.
40. Вычертить конструкцию перекрытия по деревянным, стальным, железобетонным балкам.
41. Вычертить конструкцию межбалочного заполнения при деревянных и стальных балках.
42. Вычертить карнизные узлы при деревянных наслонных стропилах, при деревянных висячих стропилах (стены кирпичные 510 мм).
43. Вычертить конструкцию наружного и внутреннего организованного водоотвода.
44. Вычертить опирание деревянного, стального, железобетонного косоуров на подкосоурную балку.
45. Вычертить конструктивные узлы сопряжения элементов каркаса по серии 1.020-1/87.
46. Вычертить конструктивные узлы сопряжения несущих элементов здания по серии 1.090.
47. Вычертить варианты вентилируемых фасадных систем.
48. Вычертить конструктивные решения полносборных крыш с теплым чердаком (поперечные разрезы).
49. Вычертить конструктивные решения полносборных крыш с холодным чердаком (поперечные разрезы).

50. Вычертить конструктивные решения полносборных бесчердачных крыш (поперечные разрезы).
51. Вычертить типовые привязки колонн промышленных зданий.
52. Вычертить конструктивные решения фонарей промышленных зданий.
53. Вычертить конструктивные решения перегородок промышленных зданий.
54. Вычертить конструктивные решения ворот промышленных зданий.
55. Вычертить конструктивные решения покрытий промышленных зданий по прогонам.
56. Вычертить конструктивные решения покрытий промышленных зданий без прогонов.
57. Вычертить конструктивные узлы сопряжения элементов каркаса типа «Аркос».
58. Вычертить конструктивные узлы сопряжения элементов каркаса типа «Канск».
59. Вычертить конструктивные узлы сопряжения элементов безригельного каркаса.
60. Вычертить конструктивные узлы сопряжения элементов наклонной стропильной системы.

Описание показателей и критериев оценивания компетенций, описание шкал оценивания

Оценивание выполнения тестов (рубежный контроль, зачет)

4-балльная шкала	Показатели	Критерии
Отлично	1. Полнота выполнения тестовых заданий; 2. Своевременность выполнения; 3. Правильность ответов на вопросы;	Выполнено более 85 % заданий предложенного теста, в заданиях открытого типа дан полный, развернутый ответ на поставленный вопрос
Хорошо	4. Самостоятельность тестирования.	Выполнено от 70 до 85 % заданий предложенного теста, в заданиях открытого типа дан полный, развернутый ответ на поставленный вопрос; однако были допущены неточности в определении понятий, терминов и др.
Удовлетворительно		Выполнено от 50 до 69 % заданий предложенного теста, в заданиях открытого типа дан неполный ответ на поставленный вопрос, в ответе не присутствуют доказательные примеры, текст со стилистическими и

		орфографическими ошибками.
Неудовлетворительно		Выполнено менее 50 % заданий предложенного теста, на поставленные вопросы ответ отсутствует или неполный, допущены существенные ошибки в теоретическом материале (терминах, понятиях).

Оценивание ответа на практическом занятии

4-балльная шкала	Показатели	Критерии
Отлично	1. Полнота изложения теоретического материала; 2. Правильность и/или аргументированность изложения (последовательность действий); 3. Самостоятельность ответа; 4. Культура речи; 5. Степень осознанности, понимания изученного	Дан полный, в логической последовательности развернутый ответ на поставленный вопрос, в котором продемонстрированы знания предмета в полном объеме учебной программы, достаточно глубоко осмысливает дисциплину, самостоятельно, и исчерпывающе отвечает на дополнительные вопросы, приводит собственные примеры по проблематике поставленного вопроса, выполняет предложенные практические задания без ошибок.
Хорошо	6. Глубина / полнота рассмотрения темы; 7. Соответствие ответа теме, поставленным целям и задачам	Дан развернутый ответ на поставленный вопрос, в котором продемонстрированы знания, приобретенные на лекционных и семинарских занятиях, а также полученные посредством изучения обязательных учебных материалов по курсу. Дает аргументированные ответы, приводит примеры, в ответе присутствует свободное владение монологической речью, логичность и последовательность ответа. Однако допускается неточность в ответе. Выполнил предложенные

		практические задания с небольшими неточностями.
Удовлетворительно		Дан ответ, свидетельствующий в основном о знании процессов изучаемой дисциплины, отличающийся недостаточной глубиной и полнотой раскрытия темы, знанием основных вопросов теории, слабо сформированными навыками анализа явлений, процессов, недостаточным умением давать аргументированные ответы и приводить примеры, недостаточно свободным владением монологической речью, логичностью и последовательностью ответа. Допускается несколько ошибок в содержании ответа и выполнении практических заданий.
Неудовлетворительно		Дан ответ, который содержит ряд серьезных неточностей, обнаруживающий незнание процессов изучаемой предметной области, отличающийся неглубоким раскрытием темы, незнанием основных вопросов теории, несформированными навыками анализа явлений, процессов, неумением давать аргументированные ответы, слабым владением монологической речью, отсутствием логичности и последовательности. Выводы поверхностны. Решение практических заданий не выполнено, т.е студент не способен ответить на вопросы даже при дополнительных наводящих вопросах преподавателя.

Оценивание выполнения практической задачи

4-балльная шкала	Показатели	Критерии
------------------	------------	----------

Отлично	1. Полнота выполнения; 2. Своевременность выполнения; 3. Последовательность и рациональность выполнения;	Задание выполнено самостоятельно. Студент учел все условия задачи, правильно определил данные по архитектурно-строительной технической литературе
Хорошо	4. Самостоятельность решения; 5. Способность анализировать и обобщать информацию. 6. Способность делать обоснованные выводы на основе интерпретации информации, разъяснения.	Студент учел все условия задачи, правильно определил большинство данных по архитектурно-строительной технической литературе, но не сумел дать полного и обоснованного ответа
Удовлетворительно		Задание решено с подсказками преподавателя. Студент учел не все условия задачи, правильно определил не все данные по архитектурно-строительной технической литературе, не сумел дать полного и обоснованного ответа
Неудовлетворительно		Задание не решено.

Оценивание практических заданий (выполнение чертежей, составление документов, таблиц, схем, презентаций)

4-балльная шкала	Показатели	Критерии
Отлично	1 Самостоятельность ответа; 2 Владение терминологией; 3 Характер представления результатов (наглядность, оформление чертежей в соответствии с требованиями ГОСТ и СПДС, донесение до слушателей и др.).	Студент выполнил задание правильно и в полном соответствии с ГОСТ и СПДС. Показал отличные владения навыками применения полученных знаний и умений при решении задания в рамках усвоенного учебного материала.
Хорошо		Студент выполнил задание с небольшими неточностями и отступлениями от ГОСТ и СПДС. Показал хорошие владения навыками применения полученных знаний и умений при решении задания в рамках усвоенного учебного материала.

Удовлетворительно		Студент выполнил задание с существенными неточностями и отступлениями от ГОСТ и СПДС. Показал удовлетворительное владение навыками применения полученных знаний и умений при решении задания в рамках усвоенного учебного материала
Неудовлетворительно		При выполнении задания студент продемонстрировал недостаточный уровень владения умениями и навыками при решении задач в рамках усвоенного учебного материала.

Оценивание творческого задания

4-балльная шкала	Показатели	Критерии
Отлично	1 Полнота изложения теоретического материала; 2 Правильность и/или аргументированность изложения (последовательность действий); 3 Самостоятельность ответа; 4 Теоретическая обоснованность решений, лежащих в основе замысла и воплощенных в результате;	Логически и лексически грамотно изложенный, содержательный и аргументированный текст, подкрепленный знанием литературы и источников по рассматриваемому вопросу, ссылка на новейшие цивилистические исследование, проводившиеся по данному вопросу, использование современных статистических данных
Хорошо	5 Научность подхода к решению; 6 Владение терминологией; 7 Оригинальность замысла; 8 Уровень новизны;	Логически и лексически грамотно изложенный, содержательный и аргументированный текст, подкрепленный знанием литературы и источников по рассматриваемому вопросу, ссылка на цивилистические исследование, проводившиеся по данному вопросу, использование современных статистических данных

Удовлетворительно	9 Характер представления результатов (наглядность, оформление, донесение до слушателей и др.)	Текст с незначительным нарушением логики изложения материала, допущены неточности (при ссылках на нормативные источники, статистику) без использования статистических данных либо с использованием явно устаревших материалов
Неудовлетворительно		Не вполне логичное изложение материала при наличии неточностей, незнание литературы, источников по рассматриваемому вопросу

Оценивание ответа на зачете

Бинарная шкала	Показатели	Критерии
зачтено	1 Полнота изложения теоретического материала; 2 Полнота и правильность решения практического задания; 3 Правильность и/или аргументированность изложения (последовательность действий); 4 Самостоятельность ответа; 5 Культура речи.	Дан полный, в логической последовательности развернутый ответ на поставленный вопрос, где студент продемонстрировал знания предмета в полном объеме учебной программы, достаточно глубоко осмысливает дисциплину, самостоятельно, и исчерпывающе отвечает на дополнительные вопросы, приводит собственные примеры по проблематике поставленного вопроса, решил предложенные практические задания без ошибок.
		Дан развернутый ответ на поставленный вопрос, где студент демонстрирует знания, приобретенные на лекционных и семинарских занятиях, а также полученные посредством изучения обязательных учебных материалов по курсу, дает аргументированные ответы, приводит примеры, в ответе присутствует свободное

Бинарная шкала	Показатели	Критерии
		<p>владение монологической речью, логичность и последовательность ответа. Однако допускается неточность в ответе. Решил предложенные практические задания с небольшими неточностями.</p> <p>Дан ответ, свидетельствующий в основном о знании процессов изучаемой дисциплины, отличающийся недостаточной глубиной и полнотой раскрытия темы, знанием основных вопросов теории, слабо сформированными навыками анализа явлений, процессов, недостаточным умением давать аргументированные ответы и приводить примеры, недостаточно свободным владением монологической речью, логичностью и последовательностью ответа. Допускается несколько ошибок в содержании ответа и решении практических заданий.</p>
незачет		<p>Дан ответ, который содержит ряд серьезных неточностей, обнаруживающий незнание процессов изучаемой предметной области, отличающийся неглубоким раскрытием темы, незнанием основных вопросов теории, несформированными навыками анализа явлений, процессов, неумением давать аргументированные ответы, слабым владением монологической речью, отсутствием логичности и последовательности. Выводы поверхностны. Решение</p>

Бинарная шкала	Показатели	Критерии
		практических заданий не выполнено, т.е. студент не способен ответить на вопросы даже при дополнительных наводящих вопросах преподавателя.

Раздел 3. Методические материалы, определяющие процедуры оценивания знаний, умений, навыков и (или) опыта деятельности, характеризующих этапы формирования компетенций

Основными этапами формирования компетенций по дисциплине при изучении студентами дисциплины являются последовательное изучение содержательно связанных между собой разделов.

В экзаменационный билет включен один теоретический вопрос и практическое задание (вычерчивание конструктивного узла), соответствующие содержанию формируемых компетенций. Зачет проводится в устной форме. На подготовку к ответу студенту отводится 40 минут. За ответ на 1 вопрос студент может получить максимально 5 баллов, за ответ на 2 вопрос 5 баллов. Перевод баллов в оценку: 5-10 баллов соответствуют оценке «зачтено»; менее 5 баллов соответствует оценке «незачет».

Или по итогам выставляется оценка с учетом шкалы оценивания.

Тестирование проводится с помощью автоматизированной программы «Универсальная система тестирования БГТИ».

На тестирование отводится 60 минут. Каждый вариант тестовых заданий включает 40 вопросов. За каждый правильный ответ на вопрос дается 1балл. Перевод баллов в оценку: 20-40 баллов соответствуют оценке «зачтено»; менее 20 баллов соответствует оценке «незачет».

При оценивании результатов обучения: знания, умения, навыки и/или опыта деятельности (владения) в процессе формирования заявленных компетенций используются различные формы оценочных средств текущего, рубежного и итогового контроля (промежуточной аттестации).

Таблица - Формы оценочных средств

№ п/п	Наименование оценочного средства	Краткая характеристика оценочного средства	Представление оценочного средства в фонде
1	Практические задания, творческие задания	Различают задачи и задания: а) репродуктивного уровня, позволяющие оценивать и диагностировать знание фактического материала (базовые понятия, алгоритмы, факты) и умение правильно использовать	Комплект заданий

№ п/п	Наименование оценочного средства	Краткая характеристика оценочного средства	Представление оценочного средства в фонде
		<p>специальные термины и понятия, узнавание объектов изучения в рамках определенного раздела дисциплины;</p> <p>б) реконструктивного уровня, позволяющие оценивать и диагностировать умения синтезировать, анализировать, обобщать фактический и теоретический материал с формулированием конкретных выводов, установлением причинно-следственных связей;</p> <p>в) творческого уровня, позволяющие оценивать и диагностировать умения, интегрировать знания различных областей, аргументировать собственную точку зрения.</p> <p>Рекомендуется для оценки знаний умений и владений студентов.</p> <p>Форма предоставления ответа студента: письменная.</p>	
2	Собеседование (на практическом занятии)	Средство контроля, организованное как специальная беседа преподавателя с обучающимся на темы, связанные с изучаемой дисциплиной, и рассчитанное на выяснение объема знаний обучающегося по определенному разделу, теме, проблеме и т.п. Рекомендуется для оценки знаний студентов.	Вопросы по темам/разделам дисциплины
3	Тест (на рубежном контроле или зачете)	Система стандартизированных простых и комплексных заданий, позволяющая автоматизировать процедуру измерения уровня знаний, умений и владений обучающегося.	Фонд тестовых заданий

№ п/п	Наименование оценочного средства	Краткая характеристика оценочного средства	Представление оценочного средства в фонде
		<p>умений и владений студентов. Используется веб-приложение «Универсальная система тестирования БГТИ». На тестирование отводится 60 минут. Каждый вариант тестовых заданий включает 40 вопросов. За каждый правильный ответ на вопрос дается 1 балл. Оценка «зачтено» выставляется студенту, если он набрал более 50 % правильных ответов; «незачет» менее 50 % правильных ответов.</p>	
4	Зачет	<p>Средство, позволяющее оценить знания, умения и владения обучающегося по учебной дисциплине. Рекомендуются для оценки знаний, умений и владений студентов. С учетом результативности работы студента может быть принято решение о признании студента освоившим отдельную часть или весь объем учебного предмета по итогам семестра. Студент, не выполнивший минимальный объем учебной работы по дисциплине, не допускается к сдаче зачета. Зачет сдается в устной форме или в форме тестирования.</p>	Комплект теоретических вопросов и практических заданий (билетов) к зачету.