

Минобрнауки России

Бузулукский гуманитарно-технологический институт (филиал)
федерального государственного бюджетного образовательного учреждения
высшего образования
«Оренбургский государственный университет»

Кафедра общепрофессиональных и технических дисциплин

**Фонд
оценочных средств**

по дисциплине «*Детали машин и основы конструирования*»

Уровень высшего образования

БАКАЛАВРИАТ

Направление подготовки

23.03.03 Эксплуатация транспортно-технологических машин и комплексов
(код и наименование направления подготовки)

Сервис транспортных и технологических машин и оборудования (нефтегазодобыча)
(наименование направленности (профиля) образовательной программы)

Квалификация

Бакалавр

Форма обучения

заочная

2024

Фонд оценочных средств предназначен для контроля знаний обучающихся направления 23.03.03 Эксплуатация транспортно-технологических машин и комплексов по дисциплине «Детали машин и основы конструирования»

Фонд оценочных средств рассмотрен и утвержден на заседании кафедры общепрофессиональных и технических дисциплин
наименование кафедры

протокол № 6 от 12.02.2024 г.

Декан факультета

должность


подпись

И. В. Завьялова

расшифровка подписи

Исполнители:

доцент кафедры



Е. В. Фролова

Раздел 1. Перечень компетенций, с указанием этапов их формирования в процессе освоения дисциплины

Формируемые компетенции	Код и наименование индикатора достижения компетенции	Планируемые результаты обучения по дисциплине, характеризующие этапы формирования компетенций	Виды оценочных средств/ шифр раздела в данном документе
ОПК-1 Способен применять естественнонаучные и общетехнические знания, методы математического анализа и моделирования в профессиональной деятельности	ОПК-1-В-7 Выполняет расчёт и конструирование элементов инженерных конструкций	<p><u>Знать:</u></p> <ul style="list-style-type: none"> - основы расчёта и конструирования деталей и узлов общемашиностроительного применения; - основные критерии работоспособности и расчета деталей машин; - общие сведения, преимущества и недостатки, классификацию механических передач, соединений, деталей, обслуживающих передачи; - основные методы расчетов на прочность, жесткость, динамику и устойчивость, долговечность машин и конструкций, трение и износ узлов машин 	<p>Блок А – задания репродуктивного уровня А.0 – Вопросы закрытого типа (тестовые задание, установление соответствия или последовательности) А.1 – Вопросы для опроса открытого типа</p>
		<p><u>Уметь:</u></p> <ul style="list-style-type: none"> - определять кинематические и энергосиловые параметры передач; - проводить расчеты деталей машин и элементов конструкций аналитическими и вычислительными методами прикладной механики 	<p>Блок В – задания реконструктивного уровня В.1 – Типовые задачи</p>
		<p><u>Владеть:</u></p> <ul style="list-style-type: none"> - навыками самостоятельного решения инженерных задач 	<p>Блок С – задания практико-ориентированного и/или исследовательского уровня С.1 - Примерные задания для выполнения курсового проекта</p>
ОПК-6 Способен участвовать в разработке технической документации с использованием стандартов, норм и правил, связанных с профессиональной	ОПК-6-В-2 Применяет знания стандартов, норм и правил при проектировании инженерных конструкций и их элементов в процессе решения	<p><u>Знать:</u></p> <ul style="list-style-type: none"> - основные требования стандартов, норм и правил при проектировании инженерных конструкций и их элементов 	<p>Блок А – задания репродуктивного уровня А.0 – Вопросы закрытого типа (тестовые задание, установление соответствия или последовательности) А.1 – Вопросы для</p>

Формируемые компетенции	Код и наименование индикатора достижения компетенции	Планируемые результаты обучения по дисциплине, характеризующие этапы формирования компетенций	Виды оценочных средств/ шифр раздела в данном документе
деятельностью	задач профессиональной деятельности		опроса открытого типа
		Уметь: - выполнять и читать чертежи и другую конструкторскую документацию	Блок В – задания реконструктивного уровня В.1 – Типовые задачи
		Владеть: - навыками работы с технической, нормативной и справочной литературой	Блок С – задания практико-ориентированного и/или исследовательского уровня С.1 - Примерные задания для выполнения курсового проекта

Раздел 2. Типовые контрольные задания и иные материалы, необходимые для оценки планируемых результатов обучения по дисциплине (оценочные средства). Описание показателей и критериев оценивания компетенций, описание шкал оценивания.

Блок А

А.0 Фонд тестовых заданий по дисциплине, разработанный и утвержденный в соответствии с Положением «О формировании фонда тестовых заданий по дисциплине»: Фонд тестовых заданий по дисциплине «Детали машин и основы конструирования»/ сост. Фролова Е. В. – Бузулук: Бузулук. гуман.-технолог. институт (филиал) ОГУ, 2024.

ОПК-1 Способен применять естественнонаучные и общинженерные знания, методы математического анализа и моделирования в профессиональной деятельности

1 Каково назначение редуктора?

- 1) уменьшение скорости вращения и увеличение мощности;
- 2) увеличение вращающего момента и мощности;
- 3) увеличение мощности;
- 4) **увеличение вращающего момента и уменьшение скорости вращения.**

2 Какие существуют напряжения (несколько вариантов ответов)?

Варианты ответов

- 1) абсолютные;
- 2) **условные;**
- 3) **истинные;**
- 4) относительные
- 5) внешние;
- 6) внутренние;

3 Какие факторы влияют на выбор материала для детали (несколько вариантов ответов)?

Варианты ответов

- 1) стоимость материала и затраты на изготовление детали;
- 2) технология сборки;
- 3) силы, действующие на деталь;
- 4) условия работы машины.

4 Конструкционные материалы по виду вещества, из которого они состоят: их делят на металлические, неметаллические и композиционные (смешанные). Установите соответствие по этому признаку.

Список 1	Список 2
1 металлические	1 конструкционные материалы, искусственно смешанные из не взаимодействующих химически между собой металлических и/или неметаллических компонентов (матрицы и наполнителя)
2 неметаллические	2 конструкционные материалы, являющиеся сплавами металлов с другими веществами
3 композиционные (смешанные)	3 конструкционные материалы, которые по природному происхождению делят на минеральные и органические

Правильный ответ

- 1 – 2
2 – 3
3 - 1

5 Что с экономической и технологической точки зрения целесообразно использовать для определения уровня масла в редукторе?

- а) фонарный маслоуказатель;
- б) смотровое окно;
- в) крышку лючка в крышке редуктора;
- г) жезловой маслоуказатель.

6 Установите соответствие между названием и определением основных свойств объектов при конструировании деталей машин.

Список 1	Список 2
работоспособность	свойство объекта непрерывно сохранять работоспособность в течение некоторого времени или некоторой наработки
безотказность	свойство объекта, заключающееся в приспособленности к предупреждению и обнаружению причин возникновения его отказов, повреждений и устранению их последствий путем проведения ремонтов и технического обслуживания
ремонтпригодность	способность машины и ее деталей функционировать с заданными параметрами

Правильный ответ:

- 1-3
2-1
3-2

7 На какие два вида делят звенья размерной цепи (несколько вариантов ответов) ?

Варианты ответов

- 1) составляющие;
- 2) конечные;
- 3) промежуточные;
- 4) замыкающие;

5) сопрягаемые.

ОПК-6 Способен участвовать в разработке технической документации с использованием стандартов, норм и правил, связанных с профессиональной деятельностью

8 Что определяется при решении обратной задачи размерной цепи (несколько вариантов ответов)?

Варианты ответов

- 1) **номинальный размер,**
- 2) допуски и предельные отклонения составляющих звеньев,
- 3) **предельные отклонения,**
- 4) **допуски замыкающего звена.**

9 Как называется расчет, при котором определяются основные размеры детали или узла?

Варианты ответов

- 1) проверочный;
- 2) **проектный;**
- 3) выборочный;
- 4) расчетный.

10 Как называется процесс разработки комплексной технической документации, необходимой для производства машины:

Варианты ответов

- 1) конструированием;
- 2) **проектированием;**
- 3) стандартизацией;
- 4) исследованием.

А.1 Вопросы для опроса:

ОПК-1 Способен применять естественнонаучные и общинженерные знания, методы математического анализа и моделирования в профессиональной деятельности

1 Конструкционные материалы, являющиеся сплавами металлов с другими веществами, называют

_____.
Правильный ответ: металлическими

2 _____ - это конструкционные материалы из отвердевшего полимера чистого или в смеси с органическими, либо минеральными наполнителями.

Правильный ответ: пластмассы.

3 Система тел, предназначенная для преобразования движения одного или нескольких тел в требуемое движение других тел, называется _____ (ответ в именительном падеже).

Правильный ответ: механизм.

4 Как называется изделие, изготовленное из однородного материала без применения сборочных операций? _____ (ответ в именительном падеже).

Правильный ответ: деталь

5 Процесс разработки комплексной технической документации, необходимой для производства машины, называется _____ (ответ в именительном падеже).

Правильный ответ: проектирование.

6 Крепление элементов корпуса и крышки редуктора обычно осуществляется с помощью _____.

Правильный ответ: болтов

7 Какие подшипники имеют наибольшие потери на трение?

Правильный ответ: подшипники скольжения

8 С уменьшением числа зубьев ведущей звездочки, износ шарниров цепи _____.

Правильный ответ: увеличивается

ОПК-6 Способен участвовать в разработке технической документации с использованием стандартов, норм и правил, связанных с профессиональной деятельностью

9 Как называется совокупность конструкторских документов, содержащих окончательные технические решения, дающие полное представление об устройстве изделия

Правильный ответ: технический проект

10 Как называется продолжительность или объем работы объекта?

Правильный ответ: наработка

Блок В

ОПК-1 Способен применять естественнонаучные и общинженерные знания, методы математического анализа и моделирования в профессиональной деятельности

Задача 1. Определить передаточное отношение цилиндрического редуктора при числе зубьев колес $z_1=60$, $z_2=30$.

Ответ: 2

Задача 2. Определить требуемую мощность электродвигателя, если мощность на выходе из передач 12,5 кВт, КПД ременной передачи 0,96, КПД червячного редуктора 0,82

Ответ: 9,84 кВт

Задача 3. Как изменится мощность на выходном валу передачи, если число зубьев второго колеса увеличится в 2 раза?

Ответ: не изменится

ОПК-6 Способен участвовать в разработке технической документации с использованием стандартов, норм и правил, связанных с профессиональной деятельностью

Задача 4. Определить момент на ведомом валу одноступенчатой прямозубой цилиндрической передачи, если мощность на входном валу 8 кВт, угловая скорость вращения – 40 рад/с, КПД 0,97, передаточное отношение 4.

Ответ: 776 Н·м

Задача 5. Определить внешнее конусное расстояние прямозубой конической передачи, если внешний окружной модуль зубьев 4 мм, число зубьев шестерни 13, передаточное число передачи 3,08.

Ответ: 84 мм

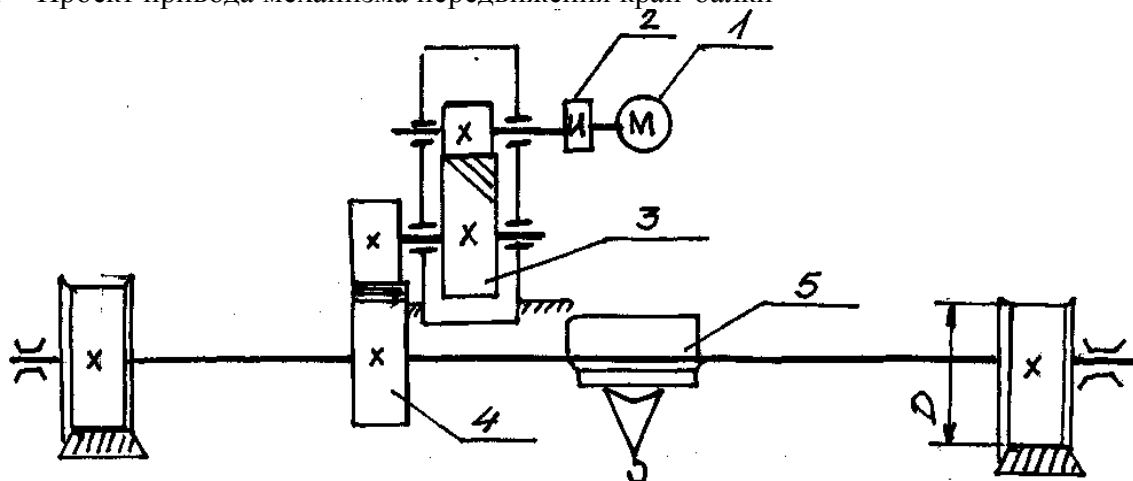
Блок С

С.1- Примерные задания для выполнения курсового проекта

ОПК-1 Способен применять естественнонаучные и общинженерные знания, методы математического анализа и моделирования в профессиональной деятельности

ОПК-6 Способен участвовать в разработке технической документации с использованием стандартов, норм и правил, связанных с профессиональной деятельностью

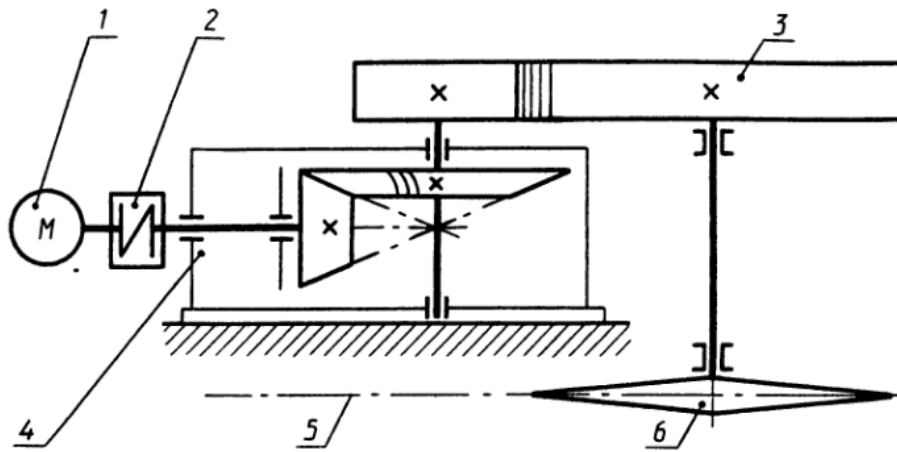
Тема 1 – Проект привода механизма передвижения кран-балки



1 – двигатель; 2 – упругая втулочно-пальцевая муфта; 3 – цилиндрический редуктор; 4 – цилиндрическая зубчатая передача; 5 – кран-балка

Исходные данные	Варианты									
	1	2	3	4	5	6	7	8	9	10
Сопротивление движения моста F , кН	1,5	2,0	2,5	3,0	2,0	3,0	1,5	2,5	2,5	3,5
Скорость моста v , м/с	1,00	1,35	1,65	1,00	2,00	1,35	1,65	2,00	1,00	1,65
Диаметр колеса D , мм	200	300	400	300	500	400	600	700	400	500
Допускаемое отклонение скорости моста δ , %	3	4	6	6	5	3	4	5	5	6
Срок службы привода L_r , лет	5	6	7	3	4	6	5	4	6	3

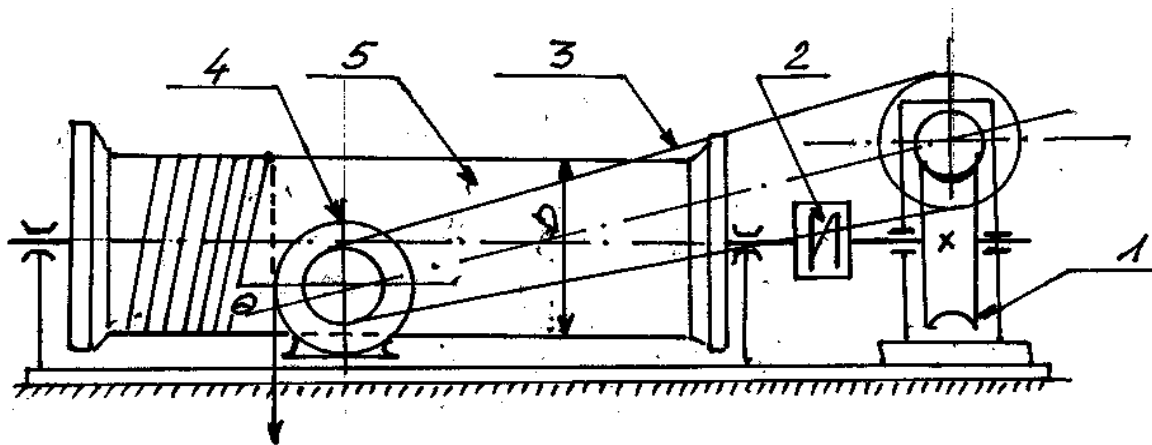
Тема 2 – Проект привода подвесного конвейера



1—двигатель; 2—упругая муфта со звездочкой; 3—цилиндрическая зубчатая передача; 4—конический редуктор; 5—грузовая цепь; 6—звездочка цепи

Исходные данные	Варианты									
	1	2	3	4	5	6	7	8	9	10
Тяговая сила цепи F , кН	3,0	3,4	3,8	4,0	4,2	4,6	4,8	5,0	5,2	5,5
Скорость грузовой цепи v , м/с	0,55	0,60	0,65	0,60	0,65	0,65	0,60	0,65	0,55	0,63
Шаг грузовой цепи p , мм	80	80	100	80	100	80	80	100	80	100
Число зубьев звездочки z	7	9	8	7	9	8	8	9	7	8
Допускаемое отклонение скорости грузовой цепи δ , %	6	5	4	7	8	5	4	7	6	4
Срок службы привода L_r , лет	5	5	7	6	7	7	5	4	4	6

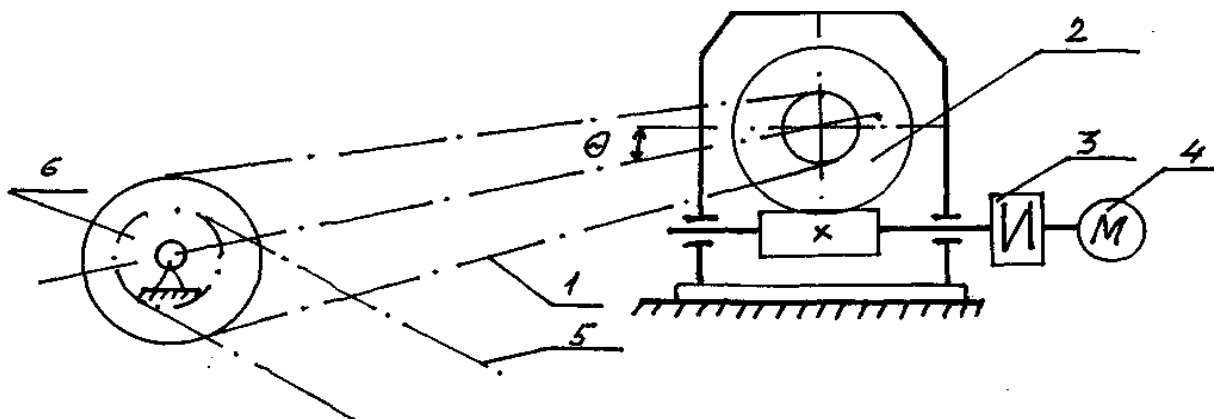
Тема 3 – Проект привода подъемного механизма



1 – червячный редуктор; 2 – упругая муфта с торообразной оболочкой; 3 – клиноременная передача; 4 – двигатель; 5 – барабан

Исходные данные	Варианты									
	1	2	3	4	5	6	7	8	9	10
Грузоподъемность лебедки F , кН	1,0	1,5	1,8	2,0	2,5	2,8	3,0	3,2	3,5	4,0
Скорость подъема v , м/с	0,17	0,20	0,25	0,26	0,27	0,20	0,27	0,25	0,23	0,20
Диаметр барабана D , мм	200	200	250	250	300	300	350	350	300	250
Угол наклона ременной передачи θ , град	60	60	30	45	30	45	60	30	45	45
Допускаемое отклонение скорости подъема δ , %	5	6	4	4	5	5	6	6	5	4
Срок службы привода L_r , лет	7	6	5	6	4	7	5	4	7	6

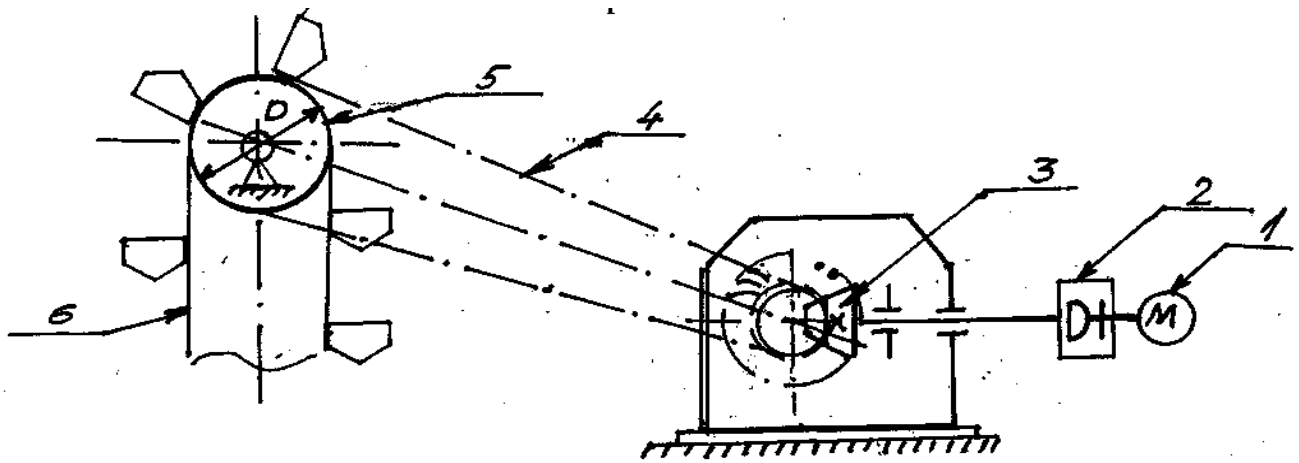
Тема 4 – Проект привода подъемника контейнера



1 – цепная передача; 2 – червячный редуктор; 3 – упругая втулочно-пальцевая муфта; 4 – двигатель; 5 – грузовая цепь; 6 – звездочка

Исходные данные	Варианты									
	1	2	3	4	5	6	7	8	9	10
Тяговая сила цепи F , кН	5	6	7	8	3	4	5	13	10	6
Скорость грузовой цепи v , м/с	0,20	0,25	0,30	0,35	0,40	0,45	0,35	0,25	0,30	0,40
Шаг грузовой цепи p , мм	80	100	125	150	80	80	100	150	125	100
Число зубьев звездочки z	8	9	10	7	10	11	8	12	9	11
Угол наклона цепной передачи θ , град	30	45	60	45	30	60	60	45	30	60
Допускаемое отклонение скорости грузовой цепи δ , %	4	6	6	5	4	5	6	4	3	3
Срок службы привода L_r , лет	7	6	7	7	5	4	6	4	5	6

Тема 5 – Проект привода промывочной ванны



1 – двигатель; 2 – цепная муфта; 3 – конический редуктор; 4 – цепная передача; 5 – барабан; 6 – лента

Исходные данные	Варианты									
	1	2	3	4	5	6	7	8	9	10
Тяговая сила цепи F , кН	1,0	1,3	1,5	1,5	1,8	1,9	2,0	2,2	2,6	2,8
Скорость ленты v , м/с	0,8	0,9	1,0	1,1	1,2	1,3	1,4	1,5	1,6	1,7
Диаметр барабана D , мм	250	250	275	275	300	250	275	275	250	300
Угол наклона цепной передачи θ , град	30	45	30	60	45	45	60	30	30	45
Допускаемое отклонение скорости ленты δ , %	5	6	4	6	3	5	4	3	5	3
Срок службы привода L_r , лет	4	7	6	5	4	6	5	7	7	6

Блок D

D.1 - Вопросы к экзамену

- 1 Metallургические процессы. Сырье и вспомогательные материалы. Огнеупорные материалы.
- 2 Кристаллическое строение металлов и сплавов. Основные сведения из теории сплавов. Фазовые превращения в сплавах.
- 3 Классификация сталей по составу, качеству, назначению. Углеродистые стали, их состав, свойства, маркировка, применение.
- 4 Общие сведения о чугунах. Классификация чугунов.
- 5 Композиционные материалы, их состав, виды, свойства, применение.
- 6 Медь и цветные сплавы на основе меди. Антифрикционные сплавы.
- 7 Алюминий и цветные сплавы на основе алюминия.
- 8 Полиморфные материалы. Стекло.
- 9 Понятия «проектирование» и «конструирование» машин. Этапы проектирования и конструирования машин и механизмов. Автоматизация проектирования.
- 10 Понятие «надежность» и чем она определяется. Отказы и их виды. Основные пути повышения надежности машин на стадии проектирования. Вероятность безотказной работы детали и сложной системы.
- 11 Основные критерии работоспособности деталей машин. Прочность.

- 12 Виды измерений. Классификация видов измерений по количеству измерительной информации. Показатели качества измерений
- 13 Средства измерений. Классификация средств измерений. Поверка средств измерений. Калибровка средств измерений
- 14 Погрешность измерения. Виды погрешностей измерений. Точность измерений
- 15 Методика выполнения измерений. Алгоритм обработки многократных измерений

Оценивание выполнения тестов

4-балльная шкала	Показатели	Критерии
Отлично	1. Полнота выполнения тестовых заданий; 2. Своевременность выполнения;	Выполнено более 95 % заданий предложенного теста, в заданиях открытого типа дан полный, развернутый ответ на поставленный вопрос
Хорошо	3. Правильность ответов на вопросы; 4. Самостоятельность тестирования.	Выполнено от 75 до 95 % заданий предложенного теста, в заданиях открытого типа дан полный, развернутый ответ на поставленный вопрос; однако были допущены неточности в определении понятий, терминов и др.
Удовлетворительно		Выполнено от 50 до 75 % заданий предложенного теста, в заданиях открытого типа дан неполный ответ на поставленный вопрос, в ответе не присутствуют доказательные примеры, текст со стилистическими и орфографическими ошибками.
Неудовлетворительно		Выполнено менее 50 % заданий предложенного теста, на поставленные вопросы ответ отсутствует или неполный, допущены существенные ошибки в теоретическом материале (терминах, понятиях).

Оценивание ответа на собеседовании (устный опрос)

4-балльная шкала	Показатели	Критерии
Отлично	1. Правильность и/или аргументированность изложения (последовательность действий); 2. Самостоятельность ответа; 3. Культура речи; 4. Степень осознанности, понимания изученного 5. Глубина / полнота рассмотрения темы; 6. Соответствие выступления теме, поставленным целям и задачам	Дан полный, в логической последовательности развернутый ответ на поставленный вопрос, где он продемонстрировал знания предмета в полном объеме учебной программы, достаточно глубоко осмысливает дисциплину, самостоятельно, и исчерпывающе отвечает на дополнительные вопросы, приводит собственные примеры по проблематике поставленного вопроса, решил предложенные практические задания без ошибок.

Хорошо		<p>Дан развернутый ответ на поставленный вопрос, где студент демонстрирует знания, приобретенные на лекционных и семинарских занятиях, а также полученные посредством изучения обязательных учебных материалов по курсу, дает аргументированные ответы, приводит примеры, в ответе присутствует свободное владение монологической речью, логичность и последовательность ответа. Однако допускается неточность в ответе. Решил предложенные практические задания с небольшими неточностями.</p>
Удовлетворительно		<p>Дан ответ, свидетельствующий в основном о знании процессов изучаемой дисциплины, отличающийся недостаточной глубиной и полнотой раскрытия темы, знанием основных вопросов теории, слабо сформированными навыками анализа явлений, процессов, недостаточным умением давать аргументированные ответы и приводить примеры, недостаточно свободным владением монологической речью, логичностью и последовательностью ответа. Допускается несколько ошибок в содержании ответа и решении практических заданий.</p>
Неудовлетворительно		<p>Дан ответ, который содержит ряд серьезных неточностей, обнаруживающий незнание процессов изучаемой предметной области, отличающийся неглубоким раскрытием темы, незнанием основных вопросов теории, несформированными навыками анализа явлений, процессов, неумением давать аргументированные ответы, слабым владением монологической речью, отсутствием логичности и последовательности. Выводы поверхностны. Решение практических заданий не выполнено, т.е студент не способен ответить на вопросы даже при дополнительных наводящих вопросах преподавателя.</p>

Оценивание выполнения курсового проекта

4-балльная шкала	Показатели	Критерии
Отлично	1. Правильность выполнения; 2. Своевременность выполнения; 3. Последовательность и рациональность выполнения; 4. Самостоятельность решения; 5. Способность делать обоснованные выводы на основе интерпретации информации, разъяснения;	Выполнение проекта без ошибок в установленный срок и без замечаний к оформлению. При решении практически не требовалась помощь преподавателя. Сделаны необходимые выводы, определены критерии технического уровня, масса. Защита в установленный срок, самостоятельное изложение доклада, не требующего дополнительных и уточняющих вопросов со стороны преподавателя.
Хорошо	6. Правильность и/или аргументированность изложения (последовательность действий) при защите	Выполнение проекта с незначительными ошибками в установленный срок, незначительные замечания к оформлению. При решении требовалась помощь преподавателя. Сделаны необходимые выводы, определены критерии технического уровня, масса. Защита в установленный срок, самостоятельное изложение доклада, но требующего дополнительных и уточняющих вопросов со стороны преподавателя.
Удовлетворительно		Выполнение проекта с ошибками, либо нарушение установленного срока, замечания к оформлению. При решении требовалась помощь преподавателя. Необходимые выводы сделаны частично, либо отсутствуют. Защита в установленный срок, либо с нарушением срока, самостоятельное изложение доклада, но требующего дополнительных и уточняющих вопросов со стороны преподавателя.
Неудовлетворительно		Курсовой проект не выполнен.

Оценивание выполнения индивидуального задания

4-балльная шкала	Показатели	Критерии
Отлично	Раскрытие теоретических вопросов; Правильность решения задач и тестов; Способность делать обоснованные выводы на основе интерпретации информации, разъяснения;	Выполнение работы без ошибок в установленный срок и без замечаний к оформлению. Теоретические вопросы раскрыты, задачи решены, даны правильные ответы на тесты. Сделаны необходимые выводы.

Хорошо		Выполнение работы с незначительными ошибками (не более 10-15%) в установленный срок, незначительные замечания к оформлению. Теоретические вопросы раскрыты, задачи решены, даны правильные ответы на тесты. Сделаны необходимые выводы.
Удовлетворительно		Выполнение работы с ошибками (15-30%), либо нарушение установленного срока, замечания к оформлению. Выводы сделаны частично, либо отсутствуют.
Неудовлетворительно		Работа выполнена по чужому варианту, либо более 70% теоретических вопросы не раскрыты, либо раскрыто неверно, задачи не решены.

Оценивание решения задачи

4-балльная шкала	Показатели	Критерии
Отлично	1. Полнота выполнения; 2. Своевременность выполнения; 3. Последовательность и рациональность выполнения; 4. Самостоятельность решения;	Задача решена самостоятельно. При этом составлен правильный алгоритм решения задания, в логических рассуждениях, в выборе формул и решении нет ошибок, получен верный ответ, задание решено рациональным способом.
Хорошо		Задача решена с помощью преподавателя (дано направление решение). При этом составлен правильный алгоритм решения задания, в логическом рассуждении и решении нет существенных ошибок; правильно сделан выбор формул для решения; есть объяснение решения, но задание решено нерациональным способом или допущено не более двух несущественных ошибок, получен верный ответ.
Удовлетворительно		Задача решена с подсказками преподавателя (названы формулы). При этом задание понято правильно, в логическом рассуждении нет существенных ошибок, но допущены существенные ошибки в выборе формул или в математических расчетах; задание решено не полностью или в общем виде.
Неудовлетворительно		Задание не решено.

Оценивание ответа на экзамене

4-балльная шкала	Показатели	Критерии
Отлично	1. Полнота изложения теоретического материала; 2. Полнота и правильность решения практического	Дан полный, в логической последовательности развернутый ответ на поставленный вопрос, где он продемонстрировал знания предмета в полном объеме учебной программы,

4-балльная шкала	Показатели	Критерии
	задания; 3. Правильность и/или аргументированность изложения (последовательность действий);	достаточно глубоко осмысливает дисциплину, самостоятельно, и исчерпывающе отвечает на дополнительные вопросы, приводит собственные примеры по проблематике поставленного вопроса, решил предложенные практические задания без ошибок.
Хорошо	4. Самостоятельность ответа;	Дан развернутый ответ на поставленный вопрос, где студент демонстрирует знания, приобретенные на лекционных и семинарских занятиях, а также полученные посредством изучения обязательных учебных материалов по курсу, дает аргументированные ответы, приводит примеры, в ответе присутствует свободное владение монологической речью, логичность и последовательность ответа. Однако допускается неточность в ответе. Решил предложенные практические задания с небольшими неточностями.
Удовлетворительно		Дан ответ, свидетельствующий в основном о знании процессов изучаемой дисциплины, отличающийся недостаточной глубиной и полнотой раскрытия темы, знанием основных вопросов теории, слабо сформированными навыками анализа явлений, процессов, недостаточным умением давать аргументированные ответы и приводить примеры, недостаточно свободным владением монологической речью, логичностью и последовательностью ответа. Допускается несколько ошибок в содержании ответа и решении практических заданий.
Неудовлетворительно		Дан ответ, который содержит ряд серьезных неточностей, обнаруживающий незнание процессов изучаемой предметной области, отличающийся неглубоким раскрытием темы, незнанием основных вопросов теории, несформированными навыками анализа явлений, процессов, неумением давать аргументированные ответы, слабым владением монологической речью, отсутствием логичности и последовательности. Выводы поверхностны. Решение практических заданий не выполнено, студент не способен ответить на вопросы даже при дополнительных наводящих вопросах

Раздел 3. Методические материалы, определяющие процедуры оценивания знаний, умений, навыков и (или) опыта деятельности, характеризующих этапы формирования компетенций

Основными этапами формирования компетенций по дисциплине при изучении студентами дисциплины являются последовательное изучение содержательно связанных между собой разделов. При оценивании результатов обучения: знания, умения, навыки и/или опыта деятельности (владения) в процессе формирования заявленных компетенций используются различные формы оценочных средств текущего, рубежного и итогового контроля (промежуточной аттестации).

Практическая работа заключается в выполнении обучающимися самостоятельно или под руководством преподавателя комплекса учебных заданий, направленных на совершенствование компетенции обучающихся и на уровне, необходимом для бакалавров. Практические задания обучающиеся представляют в письменном виде. Тематика и содержание практических занятий представлены в методических указаниях к данному виду работы и соответствует рабочей программе дисциплины.

ИТЗ выполняются учащимися (индивидуально или по группам) под руководством и наблюдением преподавателя. Сущность метода выполнения работ состоит в том, что учащиеся, изучив теоретический материал, выполняют практические упражнения по применению этого материала на практике, вырабатывая, таким образом, разнообразные умения и навыки.

Курсовой проект является самостоятельным видом работ, выполняемых индивидуально каждым обучающимся.

Основой для определения отметки служит уровень усвоения обучающимися материала и уровень формирования необходимых компетенций, предусмотренного учебной программой дисциплины. Эти требования следующие:

– отметки "отлично" заслуживает обучающийся, обнаруживший всестороннее, систематическое и глубокое знание учебно-программного материала, умение свободно выполнять задания, предусмотренные программой, усвоивший основную и знакомый с дополнительной литературой, рекомендованной программой. Как правило, отметка "отлично" выставляется обучающимся, усвоившим взаимосвязь основных понятий дисциплины в их значении для приобретаемой профессии, проявившим творческие способности в понимании, изложении и использовании учебно-программного материала;

– отметки "хорошо" заслуживает обучающийся, обнаруживший полное знание учебно-программного материала, успешно выполняющий предусмотренные в программе задания, усвоивший основную литературу, рекомендованную в программе. Как правило, отметка "хорошо" выставляется обучающимся, показавшим систематический характер знаний по дисциплине и способным к их самостоятельному пополнению и обновлению в ходе дальнейшей учебной работы и профессиональной деятельности;

– отметки "удовлетворительно" заслуживает обучающийся, обнаруживший знания основного учебно-программного материала в объеме, необходимом для дальнейшей учебы и предстоящей работы по профессии, справляющийся с выполнением заданий, предусмотренных программой, знакомых с основной литературой, рекомендованной программой. Как правило, отметка "удовлетворительно" выставляется обучающимся, допустившим погрешности в ответе на экзамене и при выполнении экзаменационных заданий, но обладающим необходимыми знаниями для их устранения под руководством преподавателя;

– отметка "неудовлетворительно" выставляется обучающемуся, обнаружившему пробелы в знаниях основного учебно-программного материала, допустившему принципиальные ошибки в выполнении предусмотренных программой заданий.

При оценивании результатов обучения: знания, умения, навыки и/или опыта деятельности (владения) в процессе формирования заявленных компетенций используются различные формы оценочных средств текущего, рубежного и итогового контроля (промежуточной аттестации).

Таблица - Формы оценочных средств

№ п/п	Наименование оценочного средства	Краткая характеристика оценочного средства	Представление оценочного средства в фонде
1	Практические задания и задачи	<p>Различают задачи и задания:</p> <p>а) репродуктивного уровня, позволяющие оценивать и диагностировать знание фактического материала (базовые понятия, алгоритмы, факты) и умение правильно использовать специальные термины и понятия, узнавание объектов изучения в рамках определенного раздела дисциплины;</p> <p>б) реконструктивного уровня, позволяющие оценивать и диагностировать умения синтезировать, анализировать, обобщать фактический и теоретический материал с формулированием конкретных выводов, установлением причинно-следственных связей;</p> <p>в) творческого уровня, позволяющие оценивать и диагностировать умения, интегрировать знания различных областей, аргументировать собственную точку зрения.</p> <p>Рекомендуется для оценки знаний умений и владений студентов. Форма предоставления ответа студента: письменная.</p>	Перечень задач и заданий
2	Собеседование (на практическом занятии и при защите ИТЗ, КП)	Средство контроля, организованное как специальная беседа преподавателя с обучающимся на темы, связанные с изучаемой дисциплиной, и рассчитанное на выяснение объема знаний обучающегося по определенной теме или работе.	Вопросы по разделам дисциплины
3	Тест	<p>Система стандартизированных простых и комплексных заданий, позволяющая автоматизировать процедуру измерения уровня знаний, умений и владений обучающегося.</p> <p>Рекомендуется для оценки знаний, умений и владений студентов.</p> <p>Используется веб-приложение «Универсальная система тестирования БГТИ».</p>	Фонд тестовых заданий
4	Билеты к экзамену	Средство итогового контроля по дисциплине. Включает в себя теоретические вопросы из перечня, приведенного в фонде, а также решение практической задачи из блока В.1. Форма представления ответа – устная, время на подготовку – 40 минут.	Вопросы к экзамену