

МИНОБРНАУКИ РОССИИ

Бузулукский гуманитарно-технологический институт
(филиал) федерального государственного бюджетного образовательного
учреждения высшего образования
«Оренбургский государственный университет»

Кафедра промышленного и гражданского строительства

**Фонд
оценочных средств**

по дисциплине «Стальные конструкции одноэтажных производственных
зданий»

Уровень высшего образования

БАКАЛАВРИАТ

Направление подготовки

08.03.01 Строительство

(код и наименование направления подготовки)

Промышленное и гражданское строительство
(наименование направленности (профиля) образовательной программы)

Квалификация

Бакалавр

Форма обучения

Очная

Год набора 2021

Фонд оценочных средств предназначен для контроля знаний обучающихся по направлению подготовки 08.03.01 Строительство по дисциплине «Стальные конструкции одноэтажных производственных зданий».

Фонд оценочных средств обсужден на заседании кафедры промышленного и гражданского строительства « ____ » _____ 20 __ г., протокол № ____.

Первый заместитель директора по УР

Н.В. Хомякова

подпись

расшифровка подписи

Исполнители:

ст. преподаватель

должность

В.В. Дубинецкий

подпись

расшифровка подписи

**Раздел 1 – Перечень компетенций,
с указанием этапов их формирования в процессе
освоения дисциплины**

Процесс изучения дисциплины направлен на формирование следующих результатов обучения

Формируемые компетенции	Планируемые результаты обучения по дисциплине, характеризующие этапы формирования компетенций	Типы контроля	Виды оценочных средств по уровню сложности / шифр раздела в данном документе
ПК-2 владение методами проведения инженерных изысканий, технологией проектирования деталей и конструкций в соответствии с техническим заданием с использованием универсальных и специализированных программно-вычислительных комплексов и систем автоматизированных проектирования	<p><u>Знать:</u> - особенности работы и расчета стальных конструкций одноэтажных производственных зданий.</p>	Тестирование по лекционному материалу. Устное индивидуальное собеседование – опрос. Письменные контрольные работы (рубежный контроль).	Задания репродуктивного уровня, позволяющие оценивать и диагностировать знание фактического материала (базовые понятия, алгоритмы, факты) и умение правильно использовать специальные термины и понятия, узнавание объектов изучения в рамках определенного раздела дисциплины (модуля) / Блок А
	<p><u>Уметь:</u> - выполнять расчет стальных конструкций одноэтажных производственных зданий по действующим нормативным документам.</p>	Выполнение письменных практических работ.	Задания реконструктивного уровня, позволяющие оценивать и диагностировать умения синтезировать, анализировать, обобщать фактический и теоретический материал с формулированием конкретных выводов, установлением причинно-следственных связей / Блок Б
	<p><u>Владеть:</u> - навыками расчета стальных конструкций каркасов одноэтажных производственных зданий в специализированных программно-вычислительных комплексах.</p>	Выполнение курсового проекта.	Задания курсового проекта, позволяют оценивать и диагностировать умения, интегрировать знания различных областей, аргументировать собственную точку зрения / Блок С
ПК-3 способность проводить предварительное технико-экономическое обоснование проектных решений, разрабатывать проектную и рабочую техническую	<p><u>Знать:</u> - критерии эффективности проектных решений стальных каркасов одноэтажных производственных зданий.</p>	Тестирование по лекционному материалу. Устное индивидуальное собеседование – опрос. Письменные контрольные работы (рубежный контроль).	Задания репродуктивного уровня, позволяющие оценивать и диагностировать знание фактического материала (базовые понятия, алгоритмы, факты) и умение правильно использовать специальные термины и понятия, узнавание объектов изучения в рамках определенного раздела дисциплины (модуля) /

Формируемые компетенции	Планируемые результаты обучения по дисциплине, характеризующие этапы формирования компетенций	Типы контроля	Виды оценочных средств по уровню сложности / шифр раздела в данном документе
документацию, оформлять законченные проектно-конструкторские работы, контролировать соответствие разрабатываемых проектов и технической документации заданию, стандартам, техническим условиям и другим нормативным документам	<p>Уметь: - составлять чертежи металлических конструкций каркасов производственных зданий.</p>	Выполнение письменных практических работ.	<p>Блок А Задания реконструктивного уровня, позволяющие оценивать и диагностировать умения синтезировать, анализировать, обобщать фактический и теоретический материал с формулированием конкретных выводов, установлением причинно-следственных связей / Блок Б</p>
	<p>Владеть: - принципами конструирования металлических конструкций, подверженных непосредственному воздействию динамических нагрузок, и предъявляемых к ним требований.</p>	Выполнение курсового проекта.	Задания курсового проекта, позволяют оценивать и диагностировать умения, интегрировать знания различных областей, аргументировать собственную точку зрения / Блок С
ПК-4 способность участвовать в проектировании и изыскании объектов профессиональной деятельности	<p>Знать: - методы расчета и проектирования стальных конструкций в соответствии с техническим заданием.</p>	Тестирование по лекционному материалу. Устное индивидуальное собеседование – опрос. Письменные контрольные работы (рубежный контроль).	Задания репродуктивного уровня, позволяющие оценивать и диагностировать знание фактического материала (базовые понятия, алгоритмы, факты) и умение правильно использовать специальные термины и понятия, узнавание объектов изучения в рамках определенного раздела дисциплины (модуля) / Блок А
	<p>Уметь: - оформлять проектную документацию стадий проектирования и расчета применительно к стальным каркасам одноэтажных производственных зданий</p>	Выполнение письменных практических работ.	Задания реконструктивного уровня, позволяющие оценивать и диагностировать умения синтезировать, анализировать, обобщать фактический и теоретический материал с формулированием конкретных выводов, установлением причинно-следственных связей / Блок Б

<i>Формируемые компетенции</i>	<i>Планируемые результаты обучения по дисциплине, характеризующие этапы формирования компетенций</i>	<i>Типы контроля</i>	<i>Виды оценочных средств по уровню сложности / шифр раздела в данном документе</i>
	<p><u>Владеть:</u> - методами компоновки поперечных рам одноэтажного производственного здания.</p>	<p>Выполнение курсового проекта.</p>	<p>Задания курсового проекта, позволяют оценивать и диагностировать умения, интегрировать знания различных областей, аргументировать собственную точку зрения / Блок С</p>

Раздел 2 – Оценочные средства

Оценочные средства «Блок А»
(оценочные средства для диагностирования сформированности уровня компетенций – «знать»)

А.0 Тестовые задания

Фонд тестовых заданий по дисциплине, разработан и утвержден в соответствии с Положением «О формировании фонда тестовых заданий по дисциплине» (см. ФТЗ по дисциплине «Стальные конструкции одноэтажных производственных зданий»).

А.2 Вопросы для контроля готовности обучающихся к занятиям по разделам дисциплины

Раздел №1 Материалы для металлических конструкций

1. Перечислить требования, предъявляемые к МК.
2. Классификация стали.
3. Условия выбора стали для конструкций.
4. Работа стали на статическую нагрузку.
5. Перечислить виды напряжений.
6. Что такое концентрация напряжений?
7. Как влияет повышение температуры на металлические конструкции?
8. Как предотвратить коррозию металлических изделий?
9. Перечислить особенности работы алюминиевых сплавов под нагрузкой.

Раздел №2 Основы расчёта металлических конструкций

1. Метод расчета по предельным состояниям.
2. Расчет на осевые силы: центральное сжатие, центральное растяжение.
3. Что такое коэффициент условия работы?
4. Всегда ли выполняется расчёт по второй группе предельных состояний?
5. Что такое потеря общей и местной устойчивости?
6. Структура формул, выражающих условия местной устойчивости
7. Как проверяется прочность при центральном и внецентренном растяжении?
8. Как проверяется общая устойчивость и прочность при центральном и внецентренном сжатии?
9. Какие напряжения возникают в изгибаемых элементах?

Раздел №3 Соединения металлических конструкций

1. Укажите преимущества и недостатки сварных соединений.
2. Назовите и охарактеризуйте типы сварных швов.
3. Укажите основные положения расчёта стыковых и угловых швов.
4. Конструктивные требования к сварным соединениям для снижения концентрации напряжений.

5. Назовите типы болтов.
6. Назовите два случая работы болтов и заклёпок.
7. Напишите формулы для расчёта этих соединений.

Раздел №4 Балочные конструкции, балки

1. Назовите основные типы балок.
2. Укажите порядок подбора сечения прокатной балки.
3. Что такое строительная, оптимальная и минимальная высота балки?
4. Укажите порядок предварительного подбора сечения сварной балки.
5. Какие проверки выполняют при окончательном расчёте составной балки?
6. Когда и как изменяют сечение балки по её длине?
7. Как устраивают заводские и монтажные стыки?
8. Для чего ставят рёбра жёсткости в балках?
9. Как рассчитывают опорные рёбра жёсткости в балках.
10. Укажите типы балочных клеток.
11. Какие виды настилов применяют в балочных клетках?
12. Укажите основные виды сопряжения балок.
13. Что такое бистальные балки?
14. Что такое предварительно-напряжённые балки?

Раздел №5 Колонны и стержни, работающие на центральное сжатие

1. Типы колонн.
2. Как устанавливается расчётная схема колонны?
3. По каким формулам проверяется общая и местная устойчивость колонны?
4. Укажите особенности расчёта общей устойчивости сквозной колонны.
5. Укажите два основных типа соединительной решётки.
6. Укажите основные положения расчёта соединительной решётки.
7. Укажите основные положения расчёта башмака.

Раздел №6 Фермы

1. Укажите характерные свойства ферм с различным очертанием поясов.
2. Назовите основные типы решётки.
3. Каким образом решается вопрос о выборе высоты фермы?
4. Назовите две системы покрытий.
5. Перечислите нагрузки, действующие на стропильные фермы.
6. Назовите способы определения усилий в элементах ферм.
7. Как определяется расчётная длина стержней стропильных ферм?
8. Укажите типы сечений из двух уголков, применяемых в различных элементах стропильных ферм.
9. Укажите правила расстановки соединительных прокладок в элементах стропильных ферм.
10. Подбор сечений элементов ферм.
11. Конструирование легких ферм.

Раздел №7 Конструкции одноэтажных производственных зданий

1. Элементы каркаса
2. Роль связей в зданиях с металлическим каркасом.
3. Почему необходимы температурные швы?
4. Как выполняются температурные швы?
5. Назовите несущие конструкции каркаса одноэтажного промышленного здания.
6. Что такое фахверк?
7. Укажите назначение и типы поперечных рам.
8. Назовите типы покрытий одноэтажного цеха.
9. Укажите особенности работы подкрановых балок.
10. Назовите виды связей одноэтажного промышленного зданий.
11. Каковы конструкции связей и назначение их.
12. Назовите особенности расчёта поперечных рам.
13. Подкрановые конструкции. Общая характеристика.
14. Крановые рельсы. Виды соединения

Раздел №8 Конструкции большепролетных, многоэтажных каркасов зданий

1. Признаки классификации многоэтажных зданий.
2. Конструктивные схемы многоэтажных зданий.
3. Как обеспечивается пространственная жесткость здания с рамным каркасом.
4. Как обеспечивается пространственная жесткость здания со связевым каркасом.
5. Как обеспечивается жесткость каркаса здания при комбинированной конструктивной схеме.
6. Какие бывают диафрагмы жесткости в высотном здании.
7. Какие бывают расчетные схемы высотных зданий.
8. Основные виды связей.
9. Какими расчетными схемами может быть моделирована несущая система высотного здания?
10. Что представляет собой дискретная система.
11. Расчет нагрузок на высотное здание.

Раздел №9 Листовые конструкции

1. Области применения резервуаров.
2. Области применения бункеров, силосов.
3. Нагрузки и усилия, действующие на резервуар.
4. Разновидности резервуаров.
5. Конструктивные особенности круглых в плане резервуаров.
6. Конструктивные особенности прямоугольных в плане резервуаров.
7. Назовите общие положения расчета резервуаров.

8. Какие элементы резервуара рассчитывают по I и II группе предельных состояний.
9. На какие случаи загрузки рассчитывают резервуары.
10. Особенности напряженного состояния стенок резервуара.
11. Особенности армирования круглых в плане резервуаров.
12. Расчет опорных колец резервуаров.
13. Конструктивные элементы бункеров.
14. Назначение бункеров.
15. Особенности расчета бункеров.
16. Силосы, назначение, виды.
17. Конструктивные элементы силосов.
18. Конструкции дымовых труб.
19. Нагрузки и воздействия, учитываемые при проектировании дымовых труб.
20. Особенности расчета и конструирования ствола дымовой трубы.
21. Составные элементы дымовой трубы.

Раздел №10 Легкие металлические конструкции

1. Назовите общую характеристику легких металлических конструкций.
2. Какие вы знаете конструкции зданий комплектной поставки?
3. Какие конструктивные схемы используются при проектировании легких металлических конструкций?
4. Перечислите металлические сплавы из которых изготавливают легкие металлические конструкции.
5. Приведите алгоритм расчета ЛМК.

Раздел №11 Основы экономики металлических конструкций

1. Из чего складывается общая стоимость металлических конструкций?
2. Приведите общую характеристику экономики изготовления стальных конструкций.
3. Как влияет серийное производство стальных конструкций на их стоимость?
4. Как влияет стоимость и трудоемкость заводского изготовления при проектировании.
5. Какое влияние оказывает стоимость монтажа стальных конструкций на общую сметную стоимость строительства.
6. Перечислите основные направления снижения стоимости стальных конструкций.
7. Как определяется эффективность применения металлических конструкций?

А.3 Рубежный контроль

Целью проведения рубежного контроля является проверка знаний у обучающихся по соответствующим разделам дисциплины.

Рубежный контроль проводится два раза в семестр на 8 и 14 неделях по итогам изучения нескольких разделов дисциплины в соответствии с рабочей

программой дисциплины (модуля). Рубежный контроль проводится в письменной форме.

Вопросы рубежного контроля

8 неделя:

1. Особенности расчета сквозных колонн.
2. Сопряжение балок.
3. Болтовые соединения. Расчет и конструирование.
4. Стыки балок.
5. Классификация ферм.
6. Расчет по первой группе предельного состояния.
7. Расчет угловых швов.
8. Типы колонн.
9. Расчет по второму предельному состоянию.
10. Компоновка ферм.

Задачи:

1. Определить несущую способность центрально – сжатого подкоса кронштейна, поддерживающего трубопровод. Кронштейн изготовлен из швеллера №12. Марка стали С 245. Сечение ослаблено отверстием $\varnothing 4$ см.
2. Определить несущую способность сжатого элемента связи, выполненного из швеллера №12, стали марки ВСт 3 Пс 6, сечение элемента ослаблено отверстием $d=40$ мм. Концы элемента шарнирно закреплены в плоскости осей X и Y.
3. Определить количество болтов нормальной точности в растянутом стыке двух листов с накладками. Расчетное усилие 950 кН. Марка стали 10ХСНД; сечение элемента 240×12 мм. Толщина накладки $t_n=6$ мм. Диаметр болта 16 мм; класс прочности болта 48.
4. Произвести расчет центрально – сжатой колонны из прокатного двутавра для рабочей площадки. Расчетная сила $N = 1400$ кН. Высота колонны $H=3$ м; сталь марки С255, концы колонны шарнирно закреплены.
5. Подобрать сечение балки настила из прокатного двутавра. Сталь 245. $L=5$ м. Расчетная погонная нагрузка на балку $q=30,2$ кН/м.

Вопросы рубежного контроля

14 неделя:

1. Изменение сечения балки по ее длине.
2. Расчет центрально – сжатой колонны сплошного сечения.
3. Классификация балок.
4. Расчет соединительной решетки сквозной колонны из уголков.
5. Работа и расчет стыковых сварных швов.
6. Новые типы балок.
7. Расчет прокатных балок.
8. Система связей каркасного одноэтажного промышленного здания.

9. Расчет составных балок.

10. Классификация сталей, применяемых в конструкциях.

Задачи:

1. Рассчитать сжатый раскос фермы $N = 840$ кН С 235. Сечение из 2 парных уголков. Расчетные длины раскоса $l_{ef, x} = 3,2$ м; $l_{ef, y} = 4,0$ м.
2. Требуется рассчитать сварной монтажный стык. Сталь 235. сварка ручная. Расчетная срезающая сила 130 кН. Толщина ребра 8 мм, толщина стенки балки 100 мм.
3. Два листа из стали ВСт 3 ПС 6 сечением 1200×8 мм соединены прямым сварным швом «в стык». Сварка ручная. Определить какое растягивающее усиление может выдержать стык?
4. Требуется подобрать сечение растянутого раскоса фермы. Расчетное усилие $N = 840$ кН; сталь С255 $\gamma_c = 0,95$.
5. Подобрать сечение центрально – сжатой колонны из прокатного двутавра. Сталь марки 09 Г2С. высота колонны 6 м, расчетная сила 1600 кН.

Оценочные средства «Блок В»

(оценочные средства для диагностирования сформированности уровня компетенций – «уметь»)

В.1 Варианты типовых задач для выполнения на практических занятиях:

Компоновка поперечной рамы одноэтажного производственного здания.

Исходные данные для проведения практической работы

Таблица 1

Начальная буква ФИО	№ п/п	L (м)	l (м)	p (кг/м ²)
А	1	9	4	400
Б	2	9.2	4.1	410
В	3	9.4	4.2	420
Г	4	9.6	4.3	430
Д	5	9.8	4.4	440
Е	6	10	4.5	450
Ё	7	10.2	4.6	460
Ж	8	10.4	4.7	470
З	9	10.6	4.8	480
И	10	10.8	4.9	490
К	11	11	5	500
Л	12	11.2	5.1	510
М	13	11.4	5.2	520
Н	14	11.6	5.3	530
О	15	11.8	5.4	540
П	16	12	5.5	550
Р	17	12.2	5.6	560
С	18	12.4	5.7	570
Т	19	12.6	5.8	580
У	20	12.8	5.9	590
Ф	21	13	6	600
Х	22	13.2	6.1	610
Ц	23	13.4	6.2	620
Ч	24	13.6	6.3	630
Ш	25	13.8	6.4	640
Щ	26	14	6.5	650
Ъ, Ы, Ъ	27	14.2	6.6	660
Э	28	14.4	6.7	670
Ю	29	14.6	6.8	680
Я	30	14.8	6.9	690

Таблица 2

Цифра в номере зачетной книжки	tn (мм)	h_k (м)
0	3	4
1	3.2	4.2
2	3.5	4.4
3	3.8	4.6
4	3.9	4.8
5	4	5
6	4.2	5.2
7	4.5	5.4
8	4.8	5.6
9	5	5.8

Компоновка балочной клетки.

Компоновкой называют предварительное назначение некоторых параметров, не заданных в задании, но необходимых при дальнейших расчетах конструировании. По заданию предлагается использовать нормальный тип балочной клетки (существуют упрощенный, нормальный и усложненные типы балочных клеток).

При компоновке балочной клетки в исходных данных не заданы шаг балок настила, их количество и положение относительно колонн. При назначении этих параметров рассматривается одна ячейка (участок между смежными продольными и поперечными осями) представленная на рис. 1.

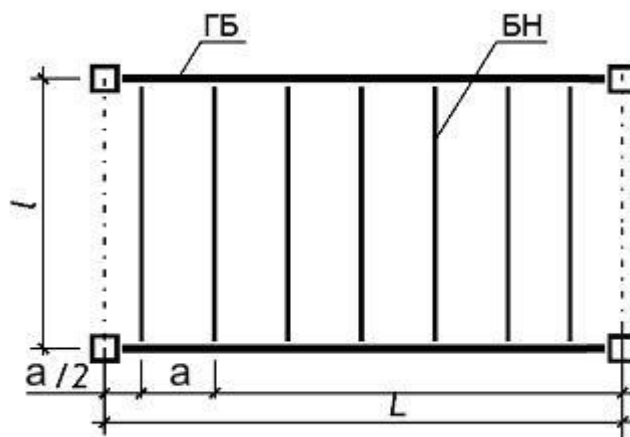


Рис.1. Компоновка нормального типа балочной клетки

Для правильного назначения указанных параметров необходимо учитывать некоторые требования.

Требования к компоновке балочной клетки

1. Шаг балок настила не должен превышать расстояния равного пролету настила вычисленного по условию его (настила) жесткости.

2. Шаг балок настила должен быть в пределах от 0.6м до 1.6м (конструктивные требования).

3. Число балок настила должно быть целым.

4. Шаг балок настила должен быть легко отмеряемым (как минимум кратным 5мм).

5. Балки настила не должны попадать на узлы опирания главных балок, т.е. не располагаться в створе колонн).

Первое требование происходит от обеспечения допустимого прогиба стального листа настила. Стальной настил при любой нагрузке будет прогибаться. Действующими в нашей стране нормами ограничивается максимальный прогиб любой конструкции (СП 20.13330.2011 Нагрузки и воздействия) в том числе и настилов. Максимальный пролет настила (расстояние между опорами его) может быть вычислен из условия его (настила) жесткости, т.е должно выполняться условие $f \leq [f]$ (прогиб настила должен быть меньше допустимого прогиба) используя выражение

$$l_H = (4 * n_0 / 15) * (1 + (72 * E_1) / (n_0^4 * p^H)) * t_H$$

где l_H – пролет настила; t_H – толщина настила,

$n_0 = [lH/f] = 120$ – величина обратная допускаемому относительному прогибу,
 $E_1 = 2.26 \cdot 10^4 \text{ кН/см}^2$ - модуль упругости стали при цилиндрическом изгибе, $p H$ – нормативная длительная нагрузка на настил, которая равняется полезной нагрузке по заданию.

Второе требование – чисто конструктивное. Минимальный шаг (0,6 м) должен обеспечивать легкость доступа монтажника к монтируемым элементам при выполнении соединения балки настила и главной балки. Максимальный шаг (1,6 м) диктуется экономической целесообразностью. При большом шаге балок настила потребуется большее сечение профиля, а такой профиль будет дороже.

Третье требование обеспечивает повторение схемы размещения балок настила на остальных участках главных балок.

Четвертое требование необходимо для обеспечения метрологического обеспечения выполнения строительных работ. Для строительных конструкций точность измерения при изготовлении (для стальных конструкций) принята 10 мм, иногда 5мм. Более точные линейные измерения потребуют более дорогих средств измерения.

Пятое требование обеспечивает упрощение опорного узла главной балки и достигается симметричным размещением балок настила относительно колонн смещенным на половину шага от осей колонн.

Тема: «Материалы для металлических конструкций»

Задание. Выбрать наиболее экономичные по стоимости стали и определить их основные прочностные характеристики для конструкций:

1. Подкрановые балки из фасонного проката;
2. Фасонки ферм;
3. Элементы ферм из фасонного проката;
4. Балки перекрытий из листового проката;
5. Колонны из листового проката;
6. Прогонны покрытий из фасонного проката;
7. Связи по покрытию из фасонного проката.

Исходные данные для решения задачи принимаются по таблице 1 в соответствии с трехзначным шифром, который выдается преподавателем.

Таблица 1 - Исходных данных для решения задачи

1-я цифра шифра	Район строительства	2-я цифра шифра	Толщина проката, мм
1	Томск	1	6
2	Сыктывкар	2	8
3	Варкута	3	10
4	Самара	4	12
5	Москва	5	14
6	Махачкала	6	16
7	Н. Новгород	7	20

8	Йошкар-Ола	8	25
9	Надым	9	30
0	Оймякон	0	40

Расчет сечения внецентренно сжатой колонны сплошного сечения

Исходные данные:

Изгибающий момент (M).

Продольная сила (N).

Расчетное сопротивление стали (R_y) = 235.

Расчетная длина колонны в плоскости действия момента (l_x) = 3500.

Расчетная длина колонны из плоскости действия момента (l_y) = 3200.

1-я цифра шифра	Изгибающий момент (M).	Продольная сила (N).
1	24,8	29,4
2	24,6	30,8
3	24,2	28,2
4	23,8	30,2
5	23,4	25,8
6	23,8	27,6
7	27,2	32,2
8	25,2	30,8
9	25,6	31,6
0	25,8	29,8

Подбор сечения колонны.

Сечение принимается в виде двутавра из трех листов.

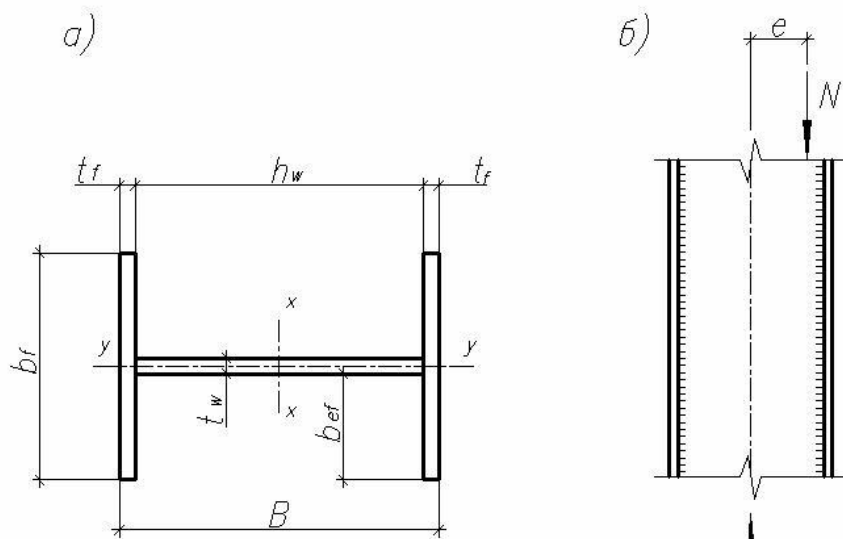


Рисунок 1. Сечение и схема нагрузок на колонну

Расчет внецентренно-сжатой колонны сквозного сечения

Исходные данные принять по практическим работам №1,2,3:
 Изгибающий момент M_1 и продольная сила N_1 для расчета ветви №1.
 Изгибающий момент M_2 и продольная сила N_2 для расчета ветви №2.
 Высота колонны l .
 Марка стали.
 Поперечная сила в сечении колонны Q_1 .

Будет рассмотрен вариант сквозной колонны несимметричного сечения, ветви которой связаны соединительной решеткой из прокатных уголков (рис. 1). Ветвь №1 колонны проектируем из двутавра (по возможности рекомендуется использовать прокатные профили), ветвь №2 – составного швеллерного сечения (рис. 2).

Предварительно назначается высота сечения колонны h_0 и определяются продольные силы ветвях колонны.

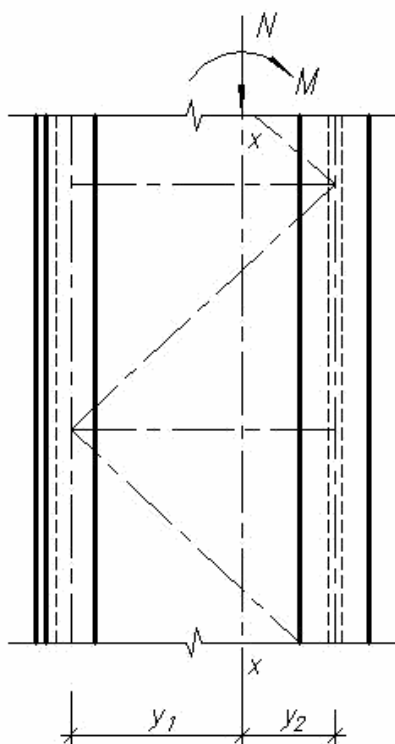


Рисунок 1 - Внецентренно-сжатая колонна



Рисунок 2 - Сечение колонны

Тема: «Расчёт и конструирование сварных и болтовых соединений»

Задание 1. Выполнить расчет угловых сварных швов в соединении двух равнополочных уголков по ГОСТ 8509-93 с фасонкой из условия равнопрочности соединения (см. рис. 1). Группа конструкций – 2. Сварка ручная. Здание 2-ого уровня ответственности. Коэффициент условий работы принять.

Исходные данные для расчета представлены в таблице 4. Недостающие исходные данные для выполнения упражнения принять по таблице 1 в соответствии с трехзначным шифром, который выдается преподавателем.

По результатам расчета выполняется чертеж с указанием требуемых длин сварных швов.

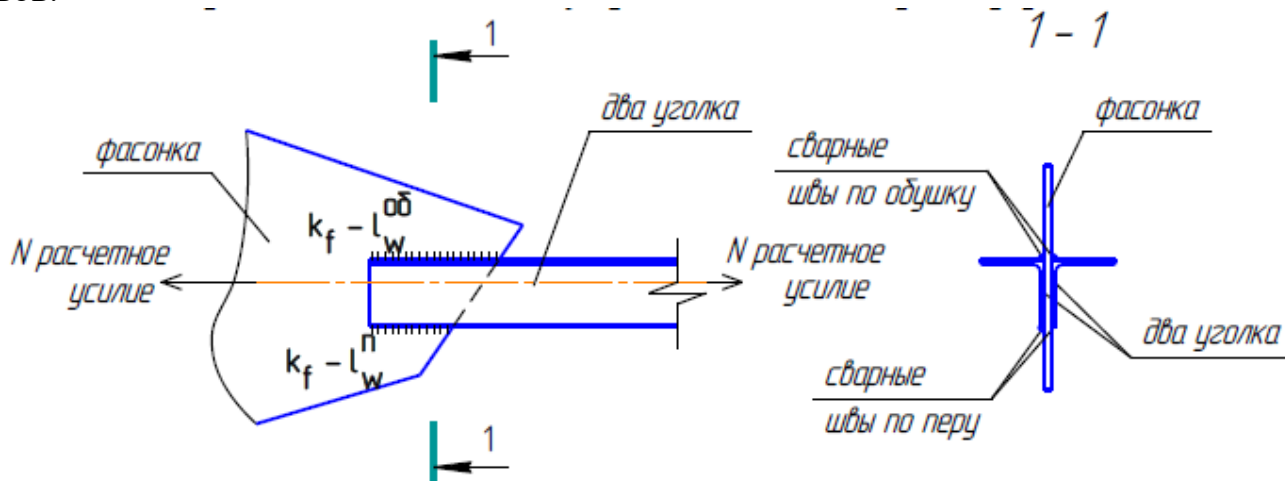


Рисунок 1 - Соединение двух уголков с фасонкой

Таблица 4 – Исходные данные для расчета

1-я цифра шифра	Сечение равнополочных уголков по ГОСТ 8509	2-я цифра шифра	Толщина фасонки t_f , мм ГОСТ 19903	3-я цифра шифра	Материал соединяемых элементов сталь ГОСТ 27772
1	2L 90×6	1	8	1	C245
2	2L 90×7	2	10	2	C345-3
3	2L 100×7	3	12	3	C245
4	2L 100×8	4	14	4	C345-3
5	2L 100×10	5	16	5	C245
6	2L 110×8	6	8	6	C345-3
7	2L 125×8	7	10	7	C245
8	2L 125×9	8	12	8	C345-3
9	2L 125×10	9	14	9	C245
0	2L 125×12	0	16	0	C345-3

Задание 2. Выполнить расчет болтов нормальной точности в соединении двух равнополочных уголков по ГОСТ 8509-93 с фасонкой по ГОСТ 19903-74* из условия равнопрочности соединения (см. рис. 2). Группа конструкций – 2. Здание 2-ого уровня ответственности ($\gamma_n=1,0$). Коэффициент условий работы принять $\gamma_c=1,0$. Сечение

уголков, толщину фасонки и материал соединяемых элементов принять по таблице 4, недостающие исходные данные для выполнения упражнения принять по таблице 1 в соответствии с трехзначным шифром, который выдается преподавателем.

Класс прочности болтов принять по таблице 5 в соответствии с первой цифрой шифра.

По результатам расчета выполняется чертеж.

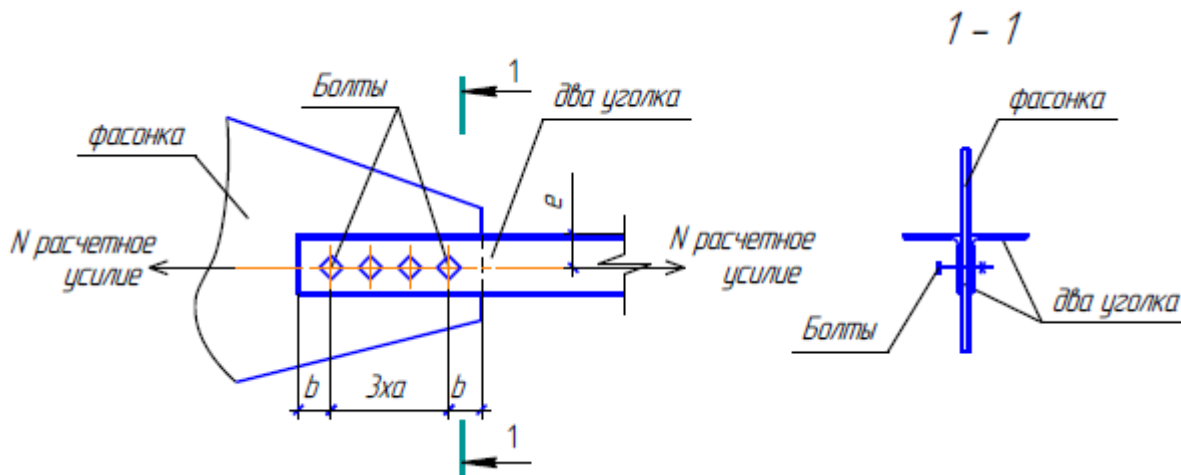


Рисунок 2 - Соединение двух уголков с фасонкой на болтах обычной прочности

Таблица 5 - Исходные данные для расчета

1-я цифра шифра	1	2	3	4	5	6	7	8	9	0
Класс прочности болтов	5,6	5,8	8,8	10,9	12,9	5,6	5,8	8,8	10,8	12,9

Конструирование и расчет базы стальной колонны сквозного сечения

При расчете базы колонны устанавливаются размеры опорной плиты (длина, ширина и толщина).

Конструктивное решение базы должно обеспечивать принятый в расчетной схеме колонны тип сопряжения ее с фундаментом (рисунок 1).

Шарнирное сопряжение колонны с фундаментом обеспечивается податливостью узла за счет гибкости плиты, которая прикрепляется к фундаменту анкерными болтами (обычно двумя). Диаметр их принимается конструктивно 20–30 мм. В проекте рекомендуется принять базу колонны с фрезерованным торцом стержня. В этом случае база состоит из опорной плиты, которая служит для передачи усилия от колонны на бетон фундамента,

равномерного его распределения и обеспечения прочности бетона фундамента на сжатие. Сама опорная плита работает на изгиб от действия равномерно распределенной нагрузки q – реактивного давления фундамента.

Таблица 1 – Исходные данные для расчета

№ варианта	Класса бетона фундамента R_b	Нагрузка от вышележащих конструкций N , кН	Конструктивная высота перекрытия $H_{кон}$, мм	Отметка верха настила, м.
1	7,5	1200	1800	6,0
2	10	1400	1600	6,5
3	12	1600	1500	7,0
4	15	1800	1400	7,5
5	17,5	2000	2200	8,0
6	10	2200	2100	8,5
7	12	2400	2000	9,0
8	15	1200	1600	7,2
9	15	1400	1500	6,4
0	7,5	1600	1800	8,8



Тема: «Подбор сечения и проверка прочности, жёсткости и устойчивости прокатных балок»

Задание. Подобрать сечение однопролётной шарнирно опёртой балки настила из прокатного двутавра по исходным данным из таблицы 6.

Таблица 6 – Исходные данные для расчета стальных прокатных балок

№ варианта	Пролет балки L , м	Временная нагрузка от оборудования p_n , кН/м	Постоянная нагрузка от настила q_n , кН/м	Марка стали по ГОСТ 27772-88
1	5,2	24,8	3,4	C235
2	5,4	24,6	3,8	C245
3	5,6	24,2	2,2	C255
4	5,8	23,8	3,2	C275
5	6,0	23,4	2,8	C285
6	6,2	23,8	2,6	C345

7	6,4	27,2	2,2	C375
8	6,6	25,2	3,8	C235
9	6,8	25,6	3,6	C245
0	7,0	25,8	3,8	C255

Оценочные средства «Блок D»

(оценочные средства, используемые в рамках промежуточного контроля знаний)

Перечень вопросов для промежуточной аттестации (экзамен)

1. Элементы каркаса одноэтажного промышленного здания.
2. Деформационные швы.
3. Сетка колонн одноэтажных промышленных зданий
4. Связи по колоннам в промышленных одноэтажных зданиях.
5. Подкрановые конструкции. Общая характеристика. Конструктивные решения.
6. Связи по фермам. Горизонтальные связи.
7. Прогоны. Общая характеристика. Типы сечений.
8. Конструктивные и компоновочные схемы одноэтажных промышленных зданий.
9. Компоновка конструкций покрытия по прогонам в одноэтажных промышленных зданиях.
10. Фахверк. Конструктивные решения.
11. Расчет и конструирование подкрановых балок.
12. Крановые рельсы и их крепление к подкрановым балкам.
13. Типы колонн промышленных одноэтажных зданий.
14. Размещение колонн в плане и по высоте в стальных каркасах многоэтажных зданий.
15. Цилиндрические оболочки покрытия.
16. Конструктивные особенности висячих конструкций.
17. Определение нагрузок на раму. Постоянная нагрузка.
18. Мембранные покрытия.
19. Большепролетные балочные конструкции покрытий.
20. Большепролетные рамные конструкции покрытий.
21. Большепролетные арочные конструкции покрытий.
22. Связи по фермам. Вертикальные связи.
23. Статический расчет рамы одноэтажного производственного здания.
24. Базы колонн.
25. Легкие металлические конструкции. Общие положения «Канск». Конструктивные решения.
26. Легкие металлические конструкции. Общие положения «Москва». Конструктивные решения.
27. Легкие металлические конструкции. Общие положения «Орск». Конструктивные решения.
28. Легкие металлические конструкции. Общие положения «Кисловодск». Конструктивные решения.

29. Легкие металлические конструкции. Общие положения «Молодечно». Конструктивные решения.
30. Многоэтажные здания. Рамная конструктивная схема.
31. Определение нагрузок на раму. Ветровая нагрузка.
32. Определение нагрузок на раму. Снеговая нагрузка.
33. Определение нагрузок на раму. Крановая нагрузка.
34. Многоэтажные здания. Рамно-связевая конструктивная схема.
35. Многоэтажные здания. Связевая конструктивная схема.
36. Генеральные размеры фермы.
37. Классификация ферм.
38. Типы сечений ферм.
39. Конструирование узлов ферм из парных уголков.
40. Конструирование узлов ферм из одиночных уголков.
41. Конструирование узлов ферм трубчатого сечения.
42. Конструирование узлов ферм из гнутосварных профилей.
43. Заводские стыки поясов ферм.
44. Монтажные стыки поясов ферм.
45. Конструирование легких ферм. Общие положения.
46. Подбор сечений центрально – сжатых элементов ферм.
47. Подбор сечений растянутых элементов ферм.
48. Компоновка ферм. Генеральные размеры.
49. Основные размеры ферм.
50. Типы решеток ферм.
51. Предельные гибкости элементов ферм.
52. Расчетная длина элементов ферм.
53. Расчет и конструирование колонны постоянного сечения.
54. Расчет и конструирование колонны переменного сечения.
55. Решетчатые прогоны. Конструктивные решения.
56. Висячие конструкции. Конструктивные решения.
57. Конструирование подкрановых балок.
58. Компоновка поперечных рам одноэтажных производственных зданий.
59. Колонны многоэтажных зданий. Конструктивные решения.
60. Сетка колонн многоэтажных зданий.

Раздел 3 – Организационно-методическое обеспечение контроля учебных достижений

КРИТЕРИИ ОЦЕНИВАНИЯ ПО КАЖДОМУ ВИДУ ТЕКУЩЕГО, РУБЕЖНОГО И ПРОМЕЖУТОЧНОГО (ИТОГОВОГО) КОНТРОЛЯ УСПЕВАЕМОСТИ

Критерии оценивания ответа студента на экзамене

Итоговой формой контроля знаний, умений и навыков по дисциплине в 6-ом семестре является экзамен.

Экзамен проводится в письменной форме по билетам, которые включают на экзамене два теоретических вопроса и одну задачу.

Оценка знаний студентов проводится по следующим критериям

4-балльная шкала	Показатели	Критерии
Отлично	1. Полнота изложения теоретического материала; 2. Полнота и правильность решения практического задания; 3. Правильность и/или аргументированность изложения (последовательность действий);	Дан полный, в логической последовательности развернутый ответ на поставленный вопрос, где он продемонстрировал знания предмета в полном объеме учебной программы, достаточно глубоко осмысливает дисциплину, самостоятельно, и исчерпывающе отвечает на дополнительные вопросы, приводит собственные примеры по проблематике поставленного вопроса, решил предложенные практические задания без ошибок.
Хорошо	4. Самостоятельность ответа; 5. Культура речи; 6. и т.д.	Дан развернутый ответ на поставленный вопрос, где студент демонстрирует знания, приобретенные на лекционных и семинарских занятиях, а также полученные посредством изучения обязательных учебных материалов по курсу, дает аргументированные ответы, приводит примеры, в ответе присутствует свободное владение монологической речью, логичность и последовательность ответа. Однако допускается неточность в ответе. Решил предложенные практические задания с небольшими неточностями.
Удовлетворительно		Дан ответ, свидетельствующий в основном о знании процессов изучаемой дисциплины, отличающийся недостаточной глубиной и полнотой раскрытия темы, знанием основных вопросов теории, слабо сформированными навыками анализа явлений, процессов, недостаточным умением давать аргументированные ответы и приводить примеры, недостаточно свободным владением монологической речью, логичностью и последовательностью ответа. Допускается несколько ошибок в содержании ответа и решении практических заданий.

4-балльная шкала	Показатели	Критерии
Неудовлетворительно		Дан ответ, который содержит ряд серьезных неточностей, обнаруживающий незнание процессов изучаемой предметной области, отличающийся неглубоким раскрытием темы, незнанием основных вопросов теории, несформированными навыками анализа явлений, процессов, неумением давать аргументированные ответы, слабым владением монологической речью, отсутствием логичности и последовательности. Выводы поверхностны. Решение практических заданий не выполнено, т.е. студент не способен ответить на вопросы даже при дополнительных наводящих вопросах преподавателя.

Критерии оценивания выполнения практических занятий

Критерии оценки практических занятий

Критерии	Уровень		
	1	2	3
Правильность проведения расчетов	Выполнено с ошибками	Выполнено верно	Выполнено верно
Умение самостоятельно проводить расчеты	Выполнено с ошибками или не в полном объеме	Выполнено с незначительными ошибками	Выполнено верно
Способность объяснить и обосновать полученные результаты	Затрудняется	Частичное объяснение	Полное обоснование
Оформление	Неаккуратное	Имеются пометки, отклонения	Аккуратное

Если все критерии соответствуют третьему уровню, то студенту выставляется максимальный бал (отлично), если все критерии соответствуют первому уровню – минимальный (неудовлетворительно).

Критерии оценивания выполнения курсового проекта

4-балльная шкала	Показатели	Критерии
Отлично	1. Полнота выполнения; 2. Своевременность выполнения; 3. Последовательность и рациональность выполнения; 4. Самостоятельность решения; 5. Способность анализировать и	Курсовой проект выполнен самостоятельно. Студент учел все условия выданного задания, правильно определил статьи нормативно-правовых актов, полно и обоснованно решил правовую ситуацию

Хорошо	обобщать информацию. 6. Способность делать обоснованные выводы на основе интерпретации информации, разъяснения; 7. Установление причинно-следственных связей, выявление закономерности.	Студент учел все условия выданного задания, правильно определил большинство статей нормативно-правовых актов, правильно решил правовую ситуацию, но не сумел дать полного и обоснованного ответа
Удовлетворительно		Курсовой проект выполнен с подсказками преподавателя. Студент учел не все условия задания, правильно определил некоторые статьи нормативно-правовых актов, правильно решил правовую ситуацию, но не сумел дать полного и обоснованного ответа
Неудовлетворительно		Курсовой проект не выполнен.

Критерии оценивания устного опроса

Развернутый ответ студента должен представлять собой связное, логически последовательное сообщение на заданный вопрос, показывать его умение применять определения, правила в конкретных случаях.

Критерии оценивания:

- 1) полноту и правильность ответа;
- 2) степень осознанности, понимания изученного;
- 3) языковое оформление ответа.

Оценка **«отлично»** ставится, если студент полно излагает материал (отвечает на вопрос), дает правильное определение основных понятий: обнаруживает понимание материала, может обосновать свои суждения, применить знания на практике, привести необходимые примеры не только из учебника, но и самостоятельно составленные: излагает материал последовательно и правильно с точки зрения норм литературного и технического языка.

Оценка **«хорошо»** ставится, если студент дает ответ, удовлетворяющий тем же требованиям, что и для оценки «отлично», но допускает 1-2 ошибки, которые сам же исправляет, и 1-2 недочета в последовательности и языковом оформлении излагаемого.

Оценка **«удовлетворительно»** ставится, если студент обнаруживает знание и понимание основных положений данной темы, но излагает материал неполно и допускает неточности в определении понятий или формулировке правил: не умеет достаточно глубоко и доказательно обосновать свои суждения и привести свои примеры: излагает материал непоследовательно и допускает ошибки в языковом оформлении излагаемого.

Оценка **«неудовлетворительно»** ставится, если студент обнаруживает незнание большей части соответствующего вопроса, допускает ошибки в

формулировке определений и правил, искажающие их смысл, беспорядочно и неуверенно излагает материал. Оценка «неудовлетворительно» отмечает такие недостатки в подготовке, которые являются серьезным препятствием к успешному овладению последующим материалом.

Критерии оценивания знаний студентов при проведении тестирования

4-балльная шкала	Показатели	Критерии
Отлично	1. Полнота выполнения тестовых заданий; 2. Своевременность выполнения;	Выполнено 85 % заданий предложенного теста, в заданиях открытого типа дан полный, развернутый ответ на поставленный вопрос.
Хорошо	3. Правильность ответов на вопросы; 4. Самостоятельность тестирования;	Выполнено 76 % заданий предложенного теста, в заданиях открытого типа дан полный, развернутый ответ на поставленный вопрос; однако были допущены неточности в определении понятий, терминов и др.
Удовлетворительно	5. и т.д.	Выполнено 61 % заданий предложенного теста, в заданиях открытого типа дан неполный ответ на поставленный вопрос, в ответе не присутствуют доказательные примеры, текст со стилистическими и орфографическими ошибками.
Неудовлетворительно		Выполнено 60 % заданий предложенного теста, на поставленные вопросы ответ отсутствует или неполный, допущены существенные ошибки в теоретическом материале (терминах, понятиях).

Критерии оценивания знаний студентов при проведении рубежного контроля

Оценка «отлично» выставляется, если даны исчерпывающие и обоснованные ответы на все поставленные вопросы, при ответах выделялось главное, все теоретические положения умело увязывались с требованиями руководящих документов; ответы были четкими и краткими.

Оценка «хорошо» выставляется, если даны полные, достаточно обоснованные ответы на поставленные вопросы, при ответах не всегда выделялось главное, отдельные положения недостаточно увязывались с требованиями руководящих документов.

Оценка «удовлетворительно» выставляется, если даны в основном правильные ответы на все поставленные вопросы, но без должной глубины и обоснования, при ответах не выделялось главное и без должной логической последовательности.

Оценка «неудовлетворительно» выставляется, если не выполнены требования, предъявляемые к знаниям, оцениваемым «удовлетворительно».