

МИНИСТЕРСТВО НАУКИ И ВЫСШЕГО ОБРАЗОВАНИЯ РОССИЙСКОЙ
ФЕДЕРАЦИИ

Бузулукский гуманитарно-технологический институт (филиал)
федерального государственного бюджетного образовательного
учреждения высшего образования
«Оренбургский государственный университет»

Кафедра общепрофессиональных и технических дисциплин

Фонд оценочных средств
по дисциплине
«Электротехника и электроснабжение»

Уровень высшего образования
БАКАЛАВРИАТ

Направление подготовки
08.03.01 Строительство
(код и наименование направления подготовки)

Промышленное и гражданское строительство
(наименование направленности (профиля) образовательной программы)

Тип образовательной программы
Программа академического бакалавриата

Квалификация

Бакалавр

Форма обучения

Очно-заочная

Год набора 2023

Фонд оценочных средств предназначен для контроля знаний обучающихся по направлению подготовки 08.03.01 «Строительство», профиль подготовки Промышленное и гражданское строительство по дисциплине «Электротехника и электроснабжение»

Фонд оценочных средств рассмотрен и утвержден на заседании кафедры
общепрофессиональных и технических дисциплин

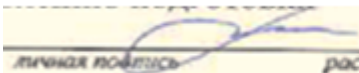
наименование кафедры

протокол № 6 от "10" 02 2023 г.

Декан факультета
должность


подпись И.В. Завьялова
расшифровка подписи

Исполнители:
должность


личная подпись О. С. Манакова
расшифровка подписи

Раздел 1. Перечень компетенций, с указанием этапов их формирования в процессе освоения дисциплины

Формируемые компетенции	Код и наименование индикатора достижения компетенции	Планируемые результаты обучения по дисциплине, характеризующие этапы формирования компетенций	Виды оценочных средств по уровню сложности/шифр раздела в данном документе
ОПК-1 Способен решать задачи профессиональной деятельности на основе использования теоретических и практических основ естественных и технических наук, а также математического аппарата	ОПК-1-В-1 Выявление и классификация физических процессов, протекающих на объекте профессиональной деятельности. Определение характеристик физического процесса (явления), характерного для объектов профессиональной деятельности, на основе теоретического (экспериментального) исследования. Представление базовых для профессиональной сферы физических процессов и явлений в виде математического(их) уравнения(й). Выбор базовых физических законов для решения задач профессиональной деятельности	<p>Знать:</p> <ul style="list-style-type: none"> - физические основы электротехники, принципы действия полупроводниковых и электронных приборов; - общие принципы построения электротехнических и электронных устройств, чтобы будущий бакалавр мог решать производственные задачи, связанные с рационализацией, изобретательством и реконструкцией технологического оборудования отрасли; - основные положения теории и практики расчета однофазных и трехфазных электрических цепей, устройство и принципы работы электрических машин и электрооборудования, типовые схемы электроснабжения строительных объектов, основы электроизмерений. 	<p>Блок А. - Задания репродуктивного уровня. А.0 Тестовые вопросы А.1 Вопросы для опроса</p>
	ОПК-1-В-6 Определение характеристик процессов распределения, преобразования и использования электрической энергии в электрических цепях	<p>Уметь:</p> <ul style="list-style-type: none"> -разбираться в устройстве и принципе действия различных электротехнических устройств; -грамотно читать электрические схемы и электротехническую литературу; 	<p>Блок В. - Задания репродуктивного уровня. Блок В.0. Варианты заданий для выполнения рубежной контрольной работы Блок В.1. Типовые задачи</p>

<i>Формируемые компетенции</i>	Код и наименование индикатора достижения компетенции	<i>Планируемые результаты обучения по дисциплине, характеризующие этапы формирования компетенций</i>	<i>Виды оценочных средств по уровню сложности/шифр раздела в данном документе</i>
		<p>- выбирать и рассчитывать электрооборудование, применяемое на строительных объектах;</p> <p>- рассчитывать типовые схемные решения систем электроснабжения зданий, населенных мест и городов;</p> <p>- решать уравнения, описывающих основные физические процессы, с применением методов линейной алгебры и математического анализа</p> <p>- определять характеристики процессов распределения, преобразования и использования электрической энергии в электрических цепях.</p> <p><u>Владеть:</u></p> <p>- основами современных методов проектирования и расчета электрических схем;</p> <p>- численными методами расчета электрических цепей с использованием пакетов прикладных программ;</p> <p>-- основами современных методов технического обслуживания и эксплуатации систем инженерного (электротехнического) оборудования зданий, сооружений, населенных мест и городов</p>	<p>Блок С. - Задания практико-ориентированного и/или исследовательского уровня. Блок С.1 Индивидуальные творческие задания</p>

Раздел 2 - Оценочные средства

Блок А - Оценочные средства для диагностирования сформированности уровня компетенций – «знать»

А.0 Фонд тестовых заданий по дисциплине

Раздел 1 Электрические цепи переменного тока

1. Найдите емкость конденсатора, если при подключении его в сеть с напряжением 220В по нему протекает ток 22 мА. Частота напряжения $\omega = 500$ 1/с.

1. 0,5 мкФ.
2. 0,2 мкФ.
3. 20 мкФ.
4. 5 мкФ.

2. Найдите индуктивность катушки, если ее сопротивление переменному току частотой 100 1/с равно 150 Ом, а сопротивление постоянному току равно 90 Ом.

1. 1,2 Гн.
2. 0,6 Гн.
3. 1,5 Гн.
4. 2,4 Гн.

3. Конденсатор емкостью 1 мкФ и катушка индуктивности 10 мГн включены последовательно. При какой частоте в цепи возникает резонанс напряжений?

1. $f = 10/2\pi$ Гц.
2. $f = 2\pi \cdot 10$ Гц.
3. $f = 10^4/2\pi$ Гц.
4. $f = 2\pi \cdot 10^3$ Гц.

4. Катушка индуктивности имеет активное сопротивление 18 Ом и полное – 30 Ом. Найдите ее индуктивное сопротивление.

1. 24 Ом.
2. 12 Ом.
3. 48 Ом.
4. 6 Ом.

5. При подаче синусоидального напряжения $U = 24$ В на катушку индуктивности по ней протекает ток 4 А, и она потребляет мощность 57,6 Вт. Вычислите индуктивное сопротивление катушки.

1. 6 Ом.
2. 14,4 Ом.
3. 2,4 Ом.
4. 4,8 Ом.

6. При подаче синусоидального напряжения $U = 24$ В на катушку индуктивности по ней протекает ток 4 А, и она потребляет мощность 57,6 Вт. Вычислите активное сопротивление катушки.

1. 3,6 Ом.
2. 6 Ом.
3. 4,8 Ом.

4. 2,4 Ом.

7. Полное сопротивление катушки индуктивности 50 Ом, активное – 40 Ом. Найдите индуктивную проводимость катушки.

1. $12 \cdot 10^{-3}$ См.
2. 30 См.
3. 0,6 См.
4. $16 \cdot 10^{-3}$ См.

8. Полная проводимость катушки 0,1 См, ее активное сопротивление 6 Ом. Найдите индуктивное сопротивление катушки.

1. 8 Ом.
2. 4 Ом.
3. 10 Ом.
4. 60 Ом.

9. Трехфазный симметричный электронагреватель соединен треугольником, при этом потребляет мощность 2,4 кВт. Чему будет равна потребляемая мощность, если его переключить с треугольника на звезду?

1. 7,2 кВт.
2. 0,8 кВт.
3. $\sqrt{3} \cdot 2,4$ кВт.
4. $2,4/\sqrt{3}$ кВт.

10. Трехфазный симметричный электронагреватель соединен треугольником, при этом потребляет мощность 2,4 кВт. Чему будет равна его мощность при обрыве одной из спиралей?

1. 1,2 кВт.
2. 0,8 кВт.
3. $2,4/\sqrt{3}$ кВт.
4. 1,6 кВт.

11. Трехфазный симметричный электронагреватель соединенный звездой без нейтрального провода и потребляет мощность 2,4 кВт. Чему будет равна потребляемая мощность при обрыве одного из линейных проводов?

1. 1,2 кВт.
2. 0,8 кВт.
3. $2,4/\sqrt{3}$ кВт.
4. 1,6 кВт.

12. Трехфазный симметричный электронагреватель соединен звездой с нейтральным проводом и потребляет мощность 2,4 кВт. Чему будет равна потребляемая мощность при обрыве одного из линейных проводов?

1. 1,2 кВт.
2. 0,8 кВт.
3. $2,4/\sqrt{3}$ кВт.
4. 1,6 кВт.

13. Трехфазный симметричный электронагреватель соединен звездой с нейтральным проводом и потребляет мощность 2,4 кВт. Чему будет равна потребляемая мощность при обрыве нейтрального провода?

1. 1,2 кВт.
2. 0,8 кВт.
3. 2,4 кВт.
4. 1,6 кВт.

14. Трехфазный симметричный электронагреватель соединенный звездой без нейтрального провода и потребляет мощность 2,4 кВт. Чему будет равна потребляемая мощность при коротком замыкании одной из спиралей нагревателя?

1. 1,2 кВт.
2. 4,8 кВт.
3. $2,4 \cdot \sqrt{3}$ кВт.
4. 3,6 кВт.

15. В сеть включен треугольником симметричный электронагреватель мощностью 1,32 кВт. Определите линейный ток.

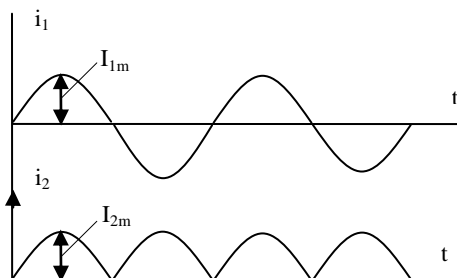
1. 2 А.
2. 4 А.
3. $2/\sqrt{3}$ А.
4. $2\sqrt{3}$ А.

16. В сеть 380/220 В включен треугольником симметричный электронагреватель мощностью 1,32 кВт. Определите фазный ток нагревателя.

1. 2 А.
2. 4 А.
3. $2/\sqrt{3}$ А.
4. $2\sqrt{3}$ А.

17. На приведенных графиках $I_{1m} = I_{2m}$. Каково соотношение между действующими значениями этих токов?

1. $I_1 > I_2$
2. $I_1 = I_2$
3. $I_1 < I_2$
4. $I_1 \approx I_2$



18. Укажите параметры переменного тока, от которых зависит индуктивное сопротивление катушки:

1. От действующего значения напряжения U .
2. От фазы напряжения φ .
3. От величины сопротивления катушки.
4. От частоты переменного тока.

19. При каких условиях в электрической цепи, содержащей последовательно соединенные L и C , может возникнуть резонанс напряжения?

1. При $\omega L > \frac{1}{\omega C}$.

2. При $\omega L = \frac{1}{\omega C}$.

3. При $\omega L < \frac{1}{\omega C}$.

4. Ни при каких условиях.

20. При каких условиях в электрической цепи, содержащий параллельно включенные L и C может возникнуть резонанс токов?

1. Когда индуктивная проводимость больше емкостной.

2. Когда индуктивная проводимость равна емкостной.

3. Когда индуктивная проводимость меньше емкостной.

4. Ни при каких условиях.

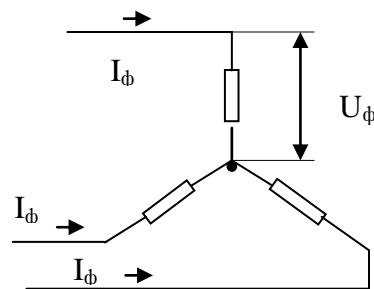
21. В трехфазной цепи приемники электроэнергии включены по схеме “Звезда”. Какие соотношения будут между фазными и линейными токами и напряжениями?

1. $U_{л} = \sqrt{3} U_{ф}$; $I_{ф} = I_{л}$.

2. $U_{л} = U_{ф}$; $I_{л} = I_{ф}$.

3. $U_{ф} = \sqrt{3} U_{л}$; $I_{л} = \sqrt{3} I_{ф}$.

4. $U_{л} = U_{ф}$; $I_{л} = \sqrt{3} I_{ф}$.



22. В трехфазной цепи приемники электроэнергии включены по схеме “треугольник”. Какие соотношения будут между фазными токами и напряжениями?

1. $U_{л} = \sqrt{3} U_{ф}$; $I_{ф} = I_{л}$.

2. $U_{л} = U_{ф}$; $I_{л} = \sqrt{3} U_{ф}$.

3. $U_{л} = U_{ф}$; $I_{л} = I_{ф}$.

4. $U_{ф} = \sqrt{3} U_{л}$; $I_{л} = \sqrt{3} I_{ф}$.

23. Найти внутреннее сопротивление источника э.д.с., если при отсутствии нагрузки напряжение на его зажимах 12,3 В, а при нагрузке 10 А – 11,8 В.

1. 0,5 Ом.

2. 1,23 Ом.

3. 1,18 Ом.

4. 0,05 Ом.

24. При отсутствии нагрузки напряжение на зажимах источника э.д.с. равно 24,5 В. Каким будет это напряжение при нагрузке 5 А, если его внутреннее сопротивление 0,4 Ом?

1. 22,5 В.

2. 26,5 В.

3. 24,1 В.

4. 19,9 В.

25. Четыре лампочки, каждая из которых имеет сопротивление 500 Ом, включены параллельно и потребляют мощность 500 Вт. Какую мощность они будут потреблять при последовательном включении на то же напряжение?

1. 125 Вт.

2. 250 Вт.
3. 62,5 Вт.
4. 31,25 Вт.

26. Четыре лампочки, каждая из которых имеет сопротивление 500 Ом, включены параллельно и потребляют мощность 500 Вт. Какой ток протекает через каждую из лампочек?

1. 0,5 А.
2. 1 А.
3. 2 А.
4. 0,25 А.

27. При одинаковых сопротивлениях, включенных последовательно, и при напряжении U они потребляют мощность P . Как надо изменить напряжение, чтобы при параллельном включении потребляемая мощность осталась без изменения?

1. Уменьшить в 9 раз.
2. Увеличить в 9 раз.
3. Увеличить в 3 раза.
4. Уменьшить в 3 раза.

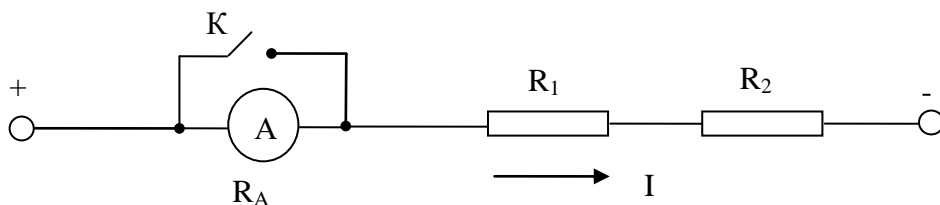
28. К зарядному устройству, имеющему э.д.с. 12,5 В и внутреннее сопротивление 0,1 Ом, подключен аккумулятор, э.д.с. которого 11,5 В и внутреннее сопротивление 0,4 Ом. Какую мощность отдает зарядное устройство?

1. 50 Вт.
2. 625 Вт.
3. 48 Вт.
4. 25 Вт.

29. В цепь постоянного тока включено сопротивление R . В какую энергию преобразуется электрическая энергия источника?

1. В энергию электрического поля.
2. В энергию магнитного поля.
3. В тепловую энергию.
4. Не преобразуется ни в какую.

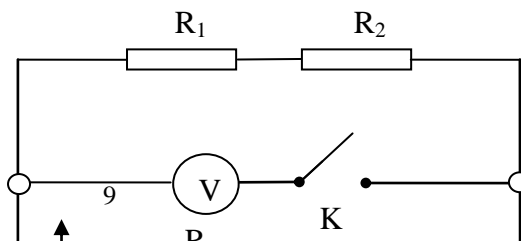
30. Каким должно быть сопротивление амперметра, чтобы при размыкании ключа K он не влиял на режим работы цепи, т.е. чтобы ток при разомкнутом и замкнутом ключе K был один и тот же ток?



- a. $R_A \gg R_1 + R_2$
- b. $R_A = R_1 + R_2$
- c. $R_A \approx R_1 + R_2$
- d. $R_A \ll R_1 + R_2$

31. Каким должно быть сопротивление вольтметра R_V , чтобы он не изменял ток цепи I при замыкании ключа K ?

1. $R_V = R_1 + R_2$.



2. $R_v \approx R_1 + R_2$.
3. $R_v \gg R_1 + R_2$.
4. $R_v \ll R_1 + R_2$.

32 Каково условие передачи максимальной мощности от источника к потребителю?

1. $r > R_H$.
2. $r = R_H$.
3. $r < R_H$.
4. $r \rightarrow 0; R_H \rightarrow \infty$.

33 Как определить проводимость электрической цепи?

1. $Y = 1/R_3$.
2. $Y = \frac{R_H}{R_H + r_{вн}}$.
3. $Y = 1/R_3^2$.
4. $Y = \frac{R_H}{(R_H + r_{вн})^2}$.

34 .Определить сопротивление лампы накаливания , если на ней написано 100 Вт и 220 В

1. 484 Ом
2. 486 Ом
3. 684 Ом
4. 864 Ом

35 .Какой из проводов одинаково диаметра и длины сильнее нагревается – медный или стальной при одной и той же силе тока ?

1. Медный
2. Стальной
3. Оба провода нагреваются
4. Ни какой из проводов одинаково не нагревается

36 .Как изменится напряжение на входных зажимах электрической цепи постоянного тока с активным элементом, если параллельно исходному включить ещё один элемент?

1. Не изменится
2. Уменьшится
3. Увеличится
4. Для ответа недостаточно данных

37 В электрической сети постоянного тока напряжение на зажимах источника электроэнергии 26 В. Напряжение на зажимах потребителя 25 В. Определить потерю напряжения на зажимах в процентах.

1. 1 %
2. 2 %
3. 3 %
4. 4 %

38 Электрическое сопротивление человеческого тела 3000 Ом. Какой ток проходит через него,

если человек находится под напряжением 380 В?

1. 19 мА
2. 13 мА
3. 20 мА
4. 50 мА

39. Какой из проводов одинаковой длины из одного и того же материала, но разного диаметра, сильнее нагревается при одном и том же токе?

1. Оба провода нагреваются одинаково;
2. Сильнее нагревается провод с большим диаметром;
3. Сильнее нагревается провод с меньшим диаметром;
4. Проводники не нагреваются;

40 В каких проводах высокая механическая прочность совмещается с хорошей электропроводностью?

1. В стальных
2. В алюминиевых
3. В сталеалюминиевых
4. В медных

41. Определить полное сопротивление цепи при параллельном соединении потребителей, сопротивление которых по 10 Ом?

1. 20 Ом
2. 5 Ом
3. 10 Ом
4. 0,2 Ом

42. Два источника имеют одинаковые ЭДС и токи, но разные внутренние сопротивления. Какой из источников имеет больший КПД?

1. КПД источников равны.
2. Источник с меньшим внутренним сопротивлением.
3. Источник с большим внутренним сопротивлением.
4. Внутреннее сопротивление не влияет на КПД.

43. В электрической схеме два резистивных элемента соединены последовательно. Чему равно напряжение на входе при силе тока 0,1 А, если $R_1 = 100 \text{ Ом}$; $R_2 = 200 \text{ Ом}$?

1. 10 В
2. 300 В
3. 3 В
4. 30 В

44. Какое из приведенных свойств не соответствует параллельному соединению ветвей?

1. Напряжение на всех ветвях схемы одинаковы.
2. Ток во всех ветвях одинаков.
3. Общее сопротивление равно сумме сопротивлений всех ветвей схемы
4. Отношение токов обратно пропорционально отношению сопротивлений на ветвях схемы.

45. Какие приборы способны измерить напряжение в электрической цепи?

1. Амперметры
2. Ваттметры
3. Вольтметры
4. Омметры

46. Какой способ соединения источников позволяет увеличить напряжение?

1. Последовательное соединение
2. Параллельное соединение
3. Смешанное соединение
4. Ни какой

47. Электрическое сопротивление человеческого тела 5000 Ом. Какой ток проходит через него, если человек находится под напряжением 100 В?

1. 50 А
2. 5 А
3. 0,02 А
4. 0,2 А

48. В электрическую цепь параллельно включены два резистора с сопротивлением 10 Ом и 150 Ом. Напряжение на входе 120 В. Определите ток до разветвления.

1. 40 А
2. 20 А
3. 12 А
4. 6 А

49. Мощность двигателя постоянного тока 1,5 кВт. Полезная мощность, отдаваемая в нагрузку, 1,125 кВт. Определите КПД двигателя.

1. 0,8
2. 0,75
3. 0,7
4. 0,85

50. Какое из приведенных средств не соответствует последовательному соединению ветвей при постоянном токе?

1. Ток во всех элементах цепи одинаков.
2. Напряжение на зажимах цепи равно сумме напряжений на всех его участках.
3. Напряжение на всех элементах цепи одинаково и равно по величине входному напряжению.
4. Отношение напряжений на участках цепи равно отношению сопротивлений на этих участках цепи.

51. Какими приборами можно измерить силу тока в электрической цепи?

1. Амперметром
2. Вольтметром
3. Психрометром
4. Ваттметром

52. Что называется электрическим током?

1. Движение разряженных частиц.
2. Количество заряда, переносимое через поперечное сечение проводника за единицу времени.
3. Равноускоренное движение заряженных частиц
4. Порядочное движение заряженных частиц.

53. Расшифруйте аббревиатуру ЭДС.

1. Электронно-динамическая система
2. Электрическая движущая система
3. Электродвижущая сила

4. Электронно действующая сила.

Раздел 2. Передача и преобразование электрической энергии

1. Определить сопротивление ламп накаливания при указанных на них мощностях $P_1 = 100$ Вт, $P_2 = 150$ Вт и напряжении $U = 220$ В.

- 1) $R_1 = 484$ Ом; $R_2 = 124$ Ом.
- 2) $R_1 = 684$ Ом, $R_2 = 324$ Ом.
- 3) $R_1 = 484$ Ом; $R_2 = 324$ Ом.

2. Номинальный ток плавкой вставки предохранителя, защищающего участок осветительной сети, потребляющий ток 12 А следует выбрать величиной:

- 1) 10 А
- 2) 215 А
- 3) 312 А
- 4) 425 А

3. Чему равен ток в нулевом проводе в симметричной трехфазной цепи при соединении нагрузки в звезду?

- 1) Номинальному току одной фазы.
- 2) Нулю.
- 3) Сумме номинальных токов двух фаз.

4. Симметричная нагрузка соединена треугольником. При измерении фазного тока амперметр показал 10 А. Чему будет равен ток в линейном проводе?

- 1) 10 А.
- 2) 17,3 А.
- 3) 14,14 А.
- 4) 20 А.

5. Какие трансформаторы используются для питания электроэнергией бытовых потребителей?

- 1) Измерительные.
- 2) Сварочные.
- 3) Силовые

6. Частота вращения магнитного поля асинхронного двигателя $n_p = 1000$ об/мин. Частота вращения ротора 950 об/мин. Определить скольжение.

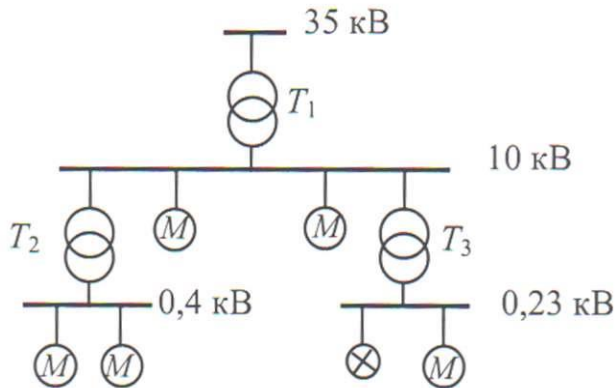
- 1) $s = 0,05$.
- 2) $s = 0,5$.
- 3) Для решения задачи недостаточно данных.

7. Синхронизм синхронного генератора, работающего в энергосистеме невозможен если

- 1) вращающий момент турбины больше амплитуды электромагнитного момента;
- 2) вращающий момент турбины меньше амплитуды электромагнитного момента,

3) эти моменты равны.

8. На участке электрической сети, содержащей двигательную и осветительную нагрузку, трансформаторы T_1 , T_2 , T_3 работают в режимах:



- 1) Все повышающие
- 2) T_1 – понижающий, T_2 , T_3 – повышающие
- 3) Все понижающие
- 4) T_1 - повышающий, T_2 , T_3 –понижающие

9. Некоторые алюминиевые провода содержат металлические (обычно стальные) сердечники для:

- 1) уменьшения сопротивления провода
- 2) увеличения сопротивления провода
- 3) усиления механической прочности провода
- 4) уменьшения механической прочности провода

10. Механическая характеристика двигателя постоянного тока последовательного возбуждения

- 1) мягкая;
- 2) жесткая;
- 3) абсолютно жесткая.

11. Меньшего расхода металла на провода при равных длине и передаваемой мощности требует сеть напряжением:

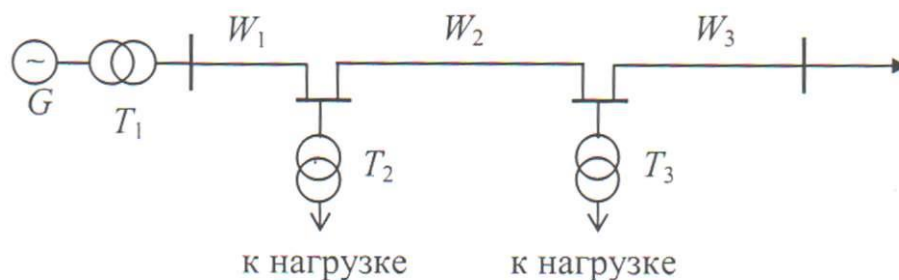
- 1) 35 кВ
- 2) 10 кВ
- 3) 6 кВ
- 4) 0,4 кВ

12. Опасен ли для человека источник электрической энергии, напряжением 36 В?

- 1) Опасен.
- 2) Не опасен
- 3) Опасен при некоторых условиях.

13. На участке электрической части энергосистемы, содержащей генератор G , линии

электропередачи W_1 , W_2 , W_3 , трансформаторы T_1 , T_2 , T_3 работают в режимах:



1. Все понижающие
2. T_1 – повышающий, T_2 , T_3 – понижающие
3. Все повышающие
4. T_2 , T_3 – повышающие, T_1 – понижающий

14. Напряжение генераторов, трансформаторов, сетей и приемников электроэнергии, при котором они предназначены для длительной работы, называется:

1. минимальным
2. максимальным
3. номинальным
4. оптимальным

15. Почему обрыв нейтрального провода четырехпроводной трехфазной системы является аварийным режимом?

- 1) На всех фазах приемника энергии напряжение падает
- 2) На одних фазах приемника энергии напряжение увеличивается, на других уменьшается
- 3) На всех фазах приемника энергии напряжение возрастает.

16. Какой прибор используется для измерения активной мощности потребителя?

- 1) Вольтметр
- 2) Ваттметр
- 3) Омметр
- 4) Мегомметр

17. При каком напряжении выгоднее передавать электрическую энергию в линиях электропередач при заданной мощности?

- 1) При пониженном
- 2) При повышенном
- 3) Безразлично

18. Совокупность электростанций, электрических и тепловых сетей, соединенных между собой и связанных общностью режима в непрерывном процессе производства, преобразования и распределения электрической и тепловой энергии называется:

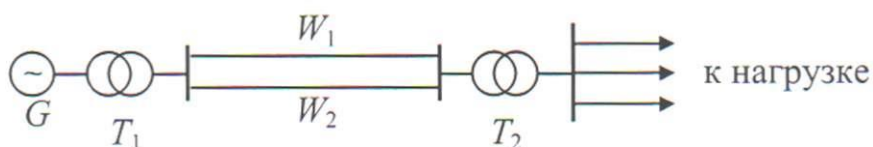
- 1) Энергосистемой

- 2) Электрической цепью
- 3) Электрической сетью
- 4) Тепловой сетью

19. Для преобразования какой энергии предназначены асинхронные двигатели?

- 1) Электрической энергии в механическую
- 2) Механической энергии в электрическую
- 3) Электрической энергии в тепловую

20. На участке электрической части энергосистемы, содержащей генератор G , линии электропередачи W_1 , W_2 , трансформаторы T_1 , T_2 работают в режимах:



- 1) Оба понижающие
- 2) T_1 – понижающий, T_2 - повышающий
- 3) Оба повышающие
- 4) T_1 – повышающий, T_2 - понижающий

21. Функцией электрической сети является:

- 1) Потребление электрической энергии
- 2) Производство электрической энергии
- 3) Передача и распределение электрической энергии
- 4) Производство и потребление электрической энергии.

22. Если активное сопротивление одного провода двухпроводной линии переменного тока равно 0,1 ом, а ток в активной нагрузке 10 А, то потеря напряжения в линии составит (реактивным сопротивлением линии пренебречь):

- 1) 0,01 В
- 2) 0,5 В
- 3) 1 В
- 4) 2 В

23. Электроприводы крановых механизмов должны работать при:

- 1) Переменной нагрузке
- 2) При постоянной нагрузке
- 3) Безразлично

24. Какие части электротехнических устройств заземляются?

- 1) Соединенные с токоведущими деталями
- 2) Изолированные от токоведущих деталей
- 3) Все перечисленные

25. Если активное сопротивление одного провода двухпроводной линии постоянного тока равно 0,05 Ом, а ток в нагрузке 10 А, то потеря напряжения в линии составит:

- 1) 0,5 В
- 2) 1 В
- 3) 2 В
- 4) 0,005 В

26. Высокая прочность совмещается с высокой электропроводностью в проводах:

- 1) Сталеалюминиевых
- 2) Алюминиевых
- 3) Стальных
- 4) Медных

27. Чем определяются начальные фазы токов в трехфазной системе?

- 1) Характером нагрузки
- 2) Схемой соединения нагрузки
- 3) Схемой соединения обмоток источника

28. Лампы накаливания с номинальным напряжением 220 В включают в трехфазную сеть с линейным напряжением 220 В. Определить схему соединения ламп

29. У силового однофазного трансформатора номинальное напряжение на входе $U_1=6000\text{В}$, на выходе $U_2=100\text{В}$. Определить схему соединения ламп

- 1) $K = 60$
- 2) $K = 0,017$
- 3) Для решения задачи недостаточно данных

30. Как называется основная характеристика асинхронного двигателя?

- 1) Внешняя характеристика
- 2) Механическая характеристика
- 3) Регулировочная характеристика

31. Определить сопротивление ламп накаливания при указанных на них мощностях $P_1 = 100\text{ Вт}$, $P_2 = 150\text{ Вт}$ и напряжении $U = 220\text{ В}$.

- 4) $R_1 = 484\text{ Ом}$; $R_2 = 124\text{ Ом}$.
- 5) $R_1 = 684\text{ Ом}$, $R_2 = 324\text{ Ом}$.
- 6) $R_1 = 484\text{ Ом}$; $R_2 = 324\text{ Ом}$.

32. Номинальный ток плавкой вставки предохранителя, защищающего участок осветительной сети, потребляющий ток 12 А следует выбрать величиной:

- 5) 10 А
- 6) 2 15 А
- 7) 3 12 А
- 8) 4 25 А

33. Чему равен ток в нулевом проводе в симметричной трехфазной цепи при соединении нагрузки в звезду?

- 4) Номинальному току одной фазы.
- 5) Нулю.
- 6) Сумме номинальных токов двух фаз.

34. Симметричная нагрузка соединена треугольником. При измерении фазного тока амперметр показал 10 А. Чему будет равен ток в линейном проводе?

- 5) 10 А.
- 6) 17,3 А.
- 7) 14,14 А.
- 8) 20 А.

35. Какие трансформаторы используются для питания электроэнергией бытовых потребителей?

- 4) Измерительные.
- 5) Сварочные.
- 6) Силовые

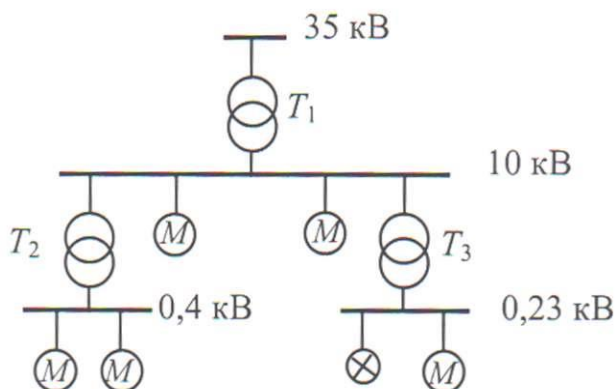
36. Частота вращения магнитного поля асинхронного двигателя $n_p = 1000$ об/мин. Частота вращения ротора 950 об/мин. Определить скольжение.

- 4) $s = 0,05$.
- 5) $s = 0,5$.
- 6) Для решения задачи недостаточно данных.

37. Синхронизм синхронного генератора, работающего в энергосистеме невозможен если

- 1) вращающий момент турбины больше амплитуды электромагнитного момента;
- 2) вращающий момент турбины меньше амплитуды электромагнитного момента,
- 3) эти моменты равны.

38. На участке электрической сети, содержащей двигательную и осветительную нагрузку, трансформаторы T_1, T_2, T_3 работают в режимах:



- 5) Все повышающие
- 6) T_1 – понижающий, T_2, T_3 – повышающие
- 7) Все понижающие
- 8) T_1 - повышающий, T_2, T_3 –понижающие

39. Некоторые алюминиевые провода содержат металлические (обычно стальные) сердечники для:

- 5) уменьшения сопротивления провода
- 6) увеличения сопротивления провода
- 7) усиления механической прочности провода
- 8) уменьшения механической прочности провода

40. Механическая характеристика двигателя постоянного тока последовательного возбуждения

- 1) мягкая;
- 2) жесткая;
- 3) абсолютно жесткая.

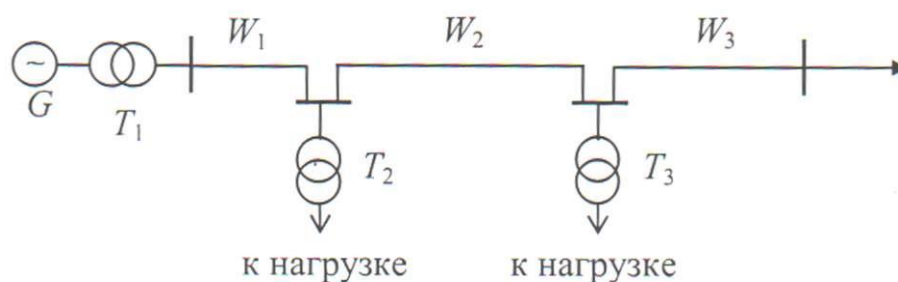
41. Меньшего расхода металла на провода при равных длине и передаваемой мощности требует сеть напряжением:

- 5) 35 кВ
- 6) 10 кВ
- 7) 6 кВ
- 8) 0,4 кВ

42. Опасен ли для человека источник электрической энергии, напряжением 36 В?

- 4) Опасен.
- 5) Не опасен
- 6) Опасен при некоторых условиях.

43 На участке электрической части энергосистемы, содержащей генератор G , линии электропередачи W_1 , W_2 , W_3 , трансформаторы T_1 , T_2 , T_3 работают в режимах:



5. Все понижающие
6. T_1 – повышающий, T_2 , T_3 – понижающие
7. Все повышающие
8. T_2 , T_3 – повышающие, T_1 – понижающий

44 Напряжение генераторов, трансформаторов, сетей и приемников электроэнергии, при котором они предназначены для длительной работы, называется:

5. минимальным
6. максимальным

- 7. номинальным
- 8. оптимальным

45 Почему обрыв нейтрального провода четырехпроводной трехфазной системы является аварийным режимом?

- 4) На всех фазах приемника энергии напряжение падает
- 5) На одних фазах приемника энергии напряжение увеличивается, на других уменьшается
- 6) На всех фазах приемника энергии напряжение возрастает.

46 Какой прибор используется для измерения активной мощности потребителя?

- 5) Вольтметр
- 6) Ваттметр
- 7) Омметр
- 8) Мегомметр

47 При каком напряжении выгоднее передавать электрическую энергию в линиях электропередач при заданной мощности?

- 4) При пониженном
- 5) При повышенном
- 6) Безразлично

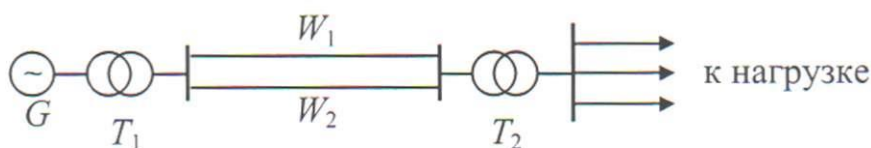
48 Совокупность электростанций, электрических и тепловых сетей, соединенных между собой и связанных общностью режима в непрерывном процессе производства, преобразования и распределения электрической и тепловой энергии называется:

- 5) Энергосистемой
- 6) Электрической цепью
- 7) Электрической сетью
- 8) Тепловой сетью

49 Для преобразования какой энергии предназначены асинхронные двигатели?

- 4) Электрической энергии в механическую
- 5) Механической энергии в электрическую
- 6) Электрической энергии в тепловую

50 На участке электрической части энергосистемы, содержащей генератор G , линии электропередачи W_1 , W_2 , трансформаторы T_1 , T_2 работают в режимах:



- 5) Оба понижающие
- 6) T_1 – понижающий, T_2 - повышающий
- 7) Оба повышающие
- 8) T_1 – повышающий, T_2 - понижающий

51 Функцией электрической сети является:

- 5) Потребление электрической энергии
- 6) Производство электрической энергии
- 7) Передача и распределение электрической энергии
- 8) Производство и потребление электрической энергии.

53 Если активное сопротивление одного провода двухпроводной линии переменного тока равно 0,1 Ом, а ток в активной нагрузке 10 А, то потеря напряжения в линии составит (реактивным сопротивлением линии пренебречь):

- 5) 0,01 В
- 6) 0,5 В
- 7) 1 В
- 8) 2 В

54 Электроприводы крановых механизмов должны работать при:

- 4) Переменной нагрузке
- 5) При постоянной нагрузке
- 6) Безразлично

55 Какие части электротехнических устройств заземляются?

- 4) Соединенные с токоведущими деталями
- 5) Изолированные от токоведущих деталей
- 6) Все перечисленные

56 Если активное сопротивление одного провода двухпроводной линии постоянного тока равно 0,05 Ом, а ток в нагрузке 10 А, то потеря напряжения в линии составит:

- 5) 0,5 В
- 6) 1 В
- 7) 2 В
- 8) 0,005 В

57 Высокая прочность совмещается с высокой электропроводностью в проводах:

- 5) Сталеалюминиевых
- 6) Алюминиевых
- 7) Стальных
- 8) Медных

58 Чем определяются начальные фазы токов в трехфазной системе?

- 4) Характером нагрузки
- 5) Схемой соединения нагрузки
- 6) Схемой соединения обмоток источника

59 Лампы накаливания с номинальным напряжением 220 В включают в трехфазную сеть с линейным напряжением 220 В. Определить схему соединения ламп

60 У силового однофазного трансформатора номинальное напряжение на входе $U_1=6000\text{В}$, на выходе $U_2=100\text{В}$. Определить схему соединения ламп

- 4) $K = 60$
- 5) $K = 0,017$
- 6) Для решения задачи недостаточно данных

61.Какие трансформаторы используются для питания электроэнергией бытовых потребителей?

1. Измерительные
2. Сварочные
3. Силовые
4. Автотрансформаторы

62.Измерительный трансформатор тока имеет обмотки с числом витков 2 и 100. Определить его коэффициент трансформации.

1. 50
2. 0,02
3. 98
4. 102

63.Какой прибор нельзя подключить к измерительной обмотке трансформатора тока?

1. Амперметр
2. Вольтметр
3. Омметр
4. Токовые обмотки ваттметра

64. У силового однофазного трансформатора номинальное напряжение на входе 6000 В, на выходе 100 В. Определить коэффициент трансформации.

1. 60
2. 0,016
3. 6
4. 600

65. При каких значениях коэффициента трансформации целесообразно применять автотрансформаторы

1. $k > 1$
2. $k > 2$
3. $k \leq 2$
4. Не имеет значения

66. Почему сварочный трансформатор изготавливают на сравнительно небольшое вторичное напряжение? Укажите неправильный ответ.

1. Для повышения величины сварочного тока при заданной мощности
2. Для улучшения условий безопасности сварщика
3. Для получения крутопадающей внешней характеристики
4. Сварка происходит при низком напряжении.

67.Какой физический закон лежит в основе принципа действия трансформатора?

1. Закон Ома
- 2.Закон Кирхгофа

- 3. Закон самоиндукции
- 4. Закон электромагнитной индукции

68. На какие режимы работы рассчитаны трансформаторы 1) напряжения , 2) тока?

- 1. 1) Холостой ход 2) Короткое замыкание
- 2. 1) Короткое замыкание 2) Холостой ход
- 3. Оба на режим короткого замыкания
- 4. Оба на режим холостого хода

69. Как повлияет на величину тока холостого хода уменьшение числа витков первичной обмотки однофазного трансформатора?

- 1. Сила тока увеличится
- 2. Сила тока уменьшится
- 3. Сила тока не изменится
- 4. Произойдет короткое замыкание

70. Определить коэффициент трансформации измерительного трансформатора тока, если его номинальные параметры составляют

$$i_1 = 100 \text{ A} ; i_2 = 5 \text{ A} ?$$

- 1. $k = 20$
- 2. $k = 5$
- 3. $k = 0,05$
- 4. Для решения недостаточно данных

71. В каком режиме работают измерительные трансформаторы тока (Т Т) и трансформаторы напряжения (ТН). Указать неправильный ответ:

- 1. Т Т в режиме короткого замыкания
- 2. ТН в режиме холостого хода
- 3. Т Т в режиме холостого хода
- 4. ТН в режиме короткого замыкания

72. К чему приводит обрыв вторичной цепи трансформатора тока?

- 1. К короткому замыканию
- 2. К режиму холостого хода
- 3. К повышению напряжения
- 4. К поломке трансформатора

73. В каких режимах может работать силовой трансформатор?

- 1. В режиме холостого хода
- 2. В нагрузочном режиме
- 3. В режиме короткого замыкания
- 4. Во всех перечисленных режимах

74. Какие трансформаторы позволяют плавно изменять напряжение на выходных зажимах?

- 1. Силовые трансформаторы
- 2. Измерительные трансформаторы
- 3. Автотрансформаторы
- 4. Сварочные трансформаторы

75. Какой режим работы трансформатора позволяет определить коэффициент трансформации?

- 1. Режим нагрузки
- 2. Режим холостого хода

3.Режим короткого замыкания

4. Ни один из перечисленных

76. Первичная обмотка трансформатора содержит 600 витков, а коэффициент трансформации равен 20. Сколько витков во вторичной обмотке?

1. 30

2. 10

3. 25

4.50

77. Чем принципиально отличаются автотрансформаторы от трансформатора?

1. Малым коэффициентом трансформации

2. Возможностью изменения коэффициента трансформации

3. Электрическим соединением первичной и вторичной цепей

4. Мощностью

78. Какие устройства нельзя подключать к измерительному трансформатору напряжения?

1. Вольтметр

2. Амперметр

3.Обмотку напряжения ваттметра

4. Омметр

79.Какого сечения должен быть магнитопровод, чтобы при магнитной индукции 0,8 Тл обеспечить магнитный поток 0,01 Вб?

1. 0,005 м².

2. 0,05 м².

3. 0,004 м².

4. 0,0125 м².

80.Определите среднее значение магнитной индукции в воздушном зазоре сечением 0,01 м², если магнитный поток равен 12,5 мВб?

1. 0,8 Тл

2. 1,25 Тл.

3. 12,5 Тл.

4. 0,008 Тл.

81Определите магнитное сопротивление магнитопровода, если ток 0,5 А, протекающий по катушке с числом витков 2500, помещенной на магнитопроводе, создает магнитный поток 0,01 Вб.

1. $1,25 \cdot 10^4$ 1/Гн.

2. 12,5 1/Гн.

3. 50 1/Гн.

4. $5 \cdot 10^5$ 1/Гн.

82. Какой ток должен протекать по катушке с числом витков 3000, намотанной на тороидальный сердечник с длиной средней линии 150 мм, для создания напряженности магнитного поля 4000 А/м?

1. 0,08 А.

2. 3 А.

3. 4,5 А.

4. 0,2 А.

83.Какая м.д.с. необходима для получения магнитной индукции 1,256 Тл в воздушном зазоре толщиной 0,2мм.

1. 28А.
2. 2000А.
3. 2А.
4. 200А.

84. Как зависит ток, протекающий по катушке контактора при увеличении воздушного зазора подвижной части магнитопровода?

1. Не зависит.
2. Уменьшается.
3. Увеличивается.
4. Становится равным нулю.

85.Как изменяется ток в катушке контактора в процессе втягивания в катушку подвижной части магнитопровода?

1. Уменьшается.
2. Увеличивается.
3. Не меняется.
4. Сначала уменьшается, потом увеличивается.

86. Цепь, состоящую из последовательно включенных индуктивности L и активного сопротивления R , подключили к источнику постоянной ЭДС E . Как будет изменяться ток в цепи после подачи напряжения?

1. Увеличится скачком до значения E/R , а затем по экспоненте уменьшится до нуля.
2. По экспоненте увеличится до значения E/R .
3. По экспоненте увеличится до значения LE/R .
4. Скачком увеличится до значения E/L , а затем по экспоненте уменьшится до значения E/R .

87.Цепь, состоящую из последовательно включенных индуктивности L и активного сопротивления R , подключили к источнику постоянной ЭДС E . Как будет изменяться напряжение на индуктивности после подключения?

1. Увеличится скачком до значения E , а затем по экспоненте уменьшится до нуля.
2. По экспоненте увеличится до значения E .
3. По экспоненте увеличится до значения LE/R .
4. Скачком увеличится до значения E/L , а затем по экспоненте уменьшится до значения E/R .

88.Цепь, состоящую из последовательно включенных конденсатора C и активного сопротивления R , подключили к источнику постоянной ЭДС E . Как будет изменяться напряжение на сопротивлении, если перед подключением конденсатор был полностью разряжен?

1. Увеличится скачком до значения E , а затем по экспоненте уменьшится до нуля.
2. По экспоненте увеличится до значения E .
3. По экспоненте увеличится до значения CE/R .
4. Скачком увеличится до значения CE/R , а затем по экспоненте уменьшится до нуля.

89.Что понимают под коэффициентом трансформации трансформатора?

1. Отношение тока первичной обмотки к напряжению вторичной.
2. Отношение тока вторичной обмотки к напряжению первичной.
3. Отношение ЭДС первичной обмотки к ЭДС вторичной.
4. Отношение напряжения первичной обмотки к числу витков этой обмотки.

90. Чем определяется величина магнитного потока трансформатора?

1. Напряжением, подаваемым на первичную обмотку.
2. Током нагрузки.
3. Числом витков первичной обмотки и сечением магнитопровода.
4. Сечением и материалом магнитопровода.

91. На каком законе основан принцип действия трансформатора?

1. На законе электромагнитной индукции.
2. На законе Ома.
3. На принципе Ленца.
4. На втором законе Кирхгофа.

92. Какой ток (по величине) потребляет трансформатор на холостом ходу (I_0), т.е. когда $I_2=0$?

1. $I_0 \gg I_{1 \text{ ном.}}$
2. $I_0 = I_{1 \text{ ном.}}$
3. $I_0 \ll I_{1 \text{ ном.}}$
4. $I_0 = 0$.

93. Какой ток I_1 потребляет трансформатор в опыте короткого замыкания?

1. $I_{1К} = I_{1 \text{ ном.}}$
2. $I_{1К} \ll I_{1 \text{ ном.}}$
3. $I_{1К} \gg I_{1 \text{ ном.}}$
4. $I_{1К} \approx \infty$.

94. Какой ток $I_{1К}$ потребляет трансформатор при внезапном коротком замыкании?

1. $I_{1К} = I_{1 \text{ ном.}}$
2. $I_{1К} \ll I_{1 \text{ ном.}}$
3. $I_{1К} \approx I_{1 \text{ ном.}}$
4. $I_{1К} \gg I_{1 \text{ ном.}}$

95. Для чего служат сердечники трансформаторов и электрических машин?

1. Для крепления обмоток.
2. Для усиления электромагнитной связи между обмотками.
3. Для увеличения Э.Д.С.
4. Для уменьшения сопротивлений обмоток.

96. Какую мощность потребляет трансформатор на холостом ходу?

1. Мощность, необходимую для покрытия потерь в обмотках.
2. Мощность, необходимую для покрытия потерь в сердечнике.
3. Мощность, необходимую для покрытия добавочных потерь.
4. Мощность, необходимую для покрытия на вихревые токи.

97. От чего зависит напряжение на вторичной обмотке трансформатора?

1. От величины нагрузки.
2. От характера нагрузки.
3. От величины и характера нагрузки.
4. От способа охлаждения трансформатора.

98. Определить Э.Д.С. вторичной обмотки трансформатора, если $W_2 = 100$; $F = 50$ Гц; $\Phi = 0,01$ Вб

1. 222 В.
2. 50 В.

3. 100 В.
4. 1000 В.

99. Как определить номинальное напряжение вторичной обмотки трансформатора U_{2H} ?

1. При номинальной нагрузке.
2. При холостом ходе.
3. При коротком замыкании вторичной обмотки.
4. Только расчетным путем.

100. Почему сердечники трансформаторов и электрических машин набирают из стальных листов, изолированных друг от друга?

1. Для уменьшения потерь короткого замыкания.
2. Для уменьшения потерь на перемагничивания (на гистерезис).
3. Для упрощения конструкции.
4. Для уменьшения потерь в стали на вихревые токи.

101. Почему в опыте короткого замыкания трансформатора напряжения, подводимое к первичной обмотке значительно понижают?

1. Чтобы токи короткого замыкания обмоток трансформатора были не больше номинальных.
2. Чтобы потери в стали были меньше.
3. Чтобы к.п.д. трансформатора был большим.
4. Чтобы ток нагрузки был меньше.

102. Каково соотношение между потерями в стали сердечника P_C и потерями в обмотках трансформатора $P_{Эл}$ при холостом ходе?

1. $P_C = P_{Эл}$.
2. $P_{Эл} \ll P_C$.
3. $P_{Эл} \approx P_C$.
4. $P_C \ll P_{Эл}$.

103. Каково соотношение между потерями в стали сердечника P_C и потерями в обмотках $P_{Эл}$ в опыте короткого замыкания?

1. $P_{Эл} = P_C$.
2. $P_{Эл} > P_C$.
3. $P_{Эл} < P_C$.
4. $P_{Эл} \gg P_C$.

Раздел 3 Электрические сети современных зданий и сооружений

1. Определить сопротивление ламп накаливания при указанных на них мощностях $P_1 = 100$ Вт, $P_2 = 150$ Вт и напряжении $U = 220$ В.

- 7) $R_1 = 484$ Ом; $R_2 = 124$ Ом.
- 8) $R_1 = 684$ Ом, $R_2 = 324$ Ом.
- 9) $R_1 = 484$ Ом; $R_2 = 324$ Ом.

2. Номинальный ток плавкой вставки предохранителя, защищающего участок осветительной сети, потребляющий ток 12 А следует выбрать величиной:

- 9) 10 А
- 10) 2 15 А
- 11) 3 12 А

12) 4 25 А

3. Чему равен ток в нулевом проводе в симметричной трехфазной цепи при соединении нагрузки в звезду?

- 7) Номинальному току одной фазы.
- 8) Нулю.
- 9) Сумме номинальных токов двух фаз.

4. Симметричная нагрузка соединена треугольником. При измерении фазного тока амперметр показал 10 А. Чему будет равен ток в линейном проводе?

- 9) 10 А.
- 10) 17,3 А.
- 11) 14,14 А.
- 12) 20 А.

5. Какие трансформаторы используются для питания электроэнергией бытовых потребителей?

- 7) Измерительные.
- 8) Сварочные.
- 9) Силовые

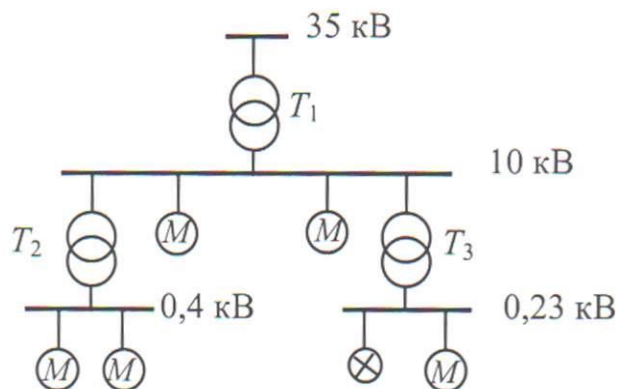
6. Частота вращения магнитного поля асинхронного двигателя $n_p = 1000$ об/мин. Частота вращения ротора 950 об/мин. Определить скольжение.

- 7) $s = 0,05$.
- 8) $s = 0,5$.
- 9) Для решения задачи недостаточно данных.

7. Синхронизм синхронного генератора, работающего в энергосистеме невозможен если

- 1) вращающий момент турбины больше амплитуды электромагнитного момента;
- 2) вращающий момент турбины меньше амплитуды электромагнитного момента,
- 3) эти моменты равны.

8. На участке электрической сети, содержащей двигательную и осветительную нагрузку, трансформаторы T_1 , T_2 , T_3 работают в режимах:



- 9) Все повышающие
- 10) T_1 – понижающий, T_2, T_3 – повышающие
- 11) Все понижающие
- 12) T_1 - повышающий, T_2, T_3 –понижающие

9. Некоторые алюминиевые провода содержат металлические (обычно стальные) сердечники для:

- 9) уменьшения сопротивления провода
- 10) увеличения сопротивления провода
- 11) усиления механической прочности провода
- 12) уменьшения механической прочности провода

10. Механическая характеристика двигателя постоянного тока последовательного возбуждения

- 1) мягкая;
- 2) жесткая;
- 3) абсолютно жесткая.

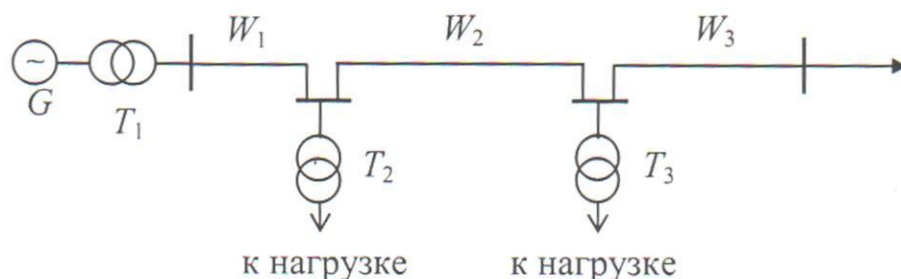
11. Меньшего расхода металла на провода при равных длине и передаваемой мощности требует сеть напряжением:

- 1 35 кВ
- 2 10 кВ
- 3 6 кВ
- 4 0,4 кВ

12. Опасен ли для человека источник электрической энергии, напряжением 36 В?

- 1 Опасен.
- 2 Не опасен
- 3 Опасен при некоторых условиях.

13. На участке электрической части энергосистемы, содержащей генератор G , линии электропередачи W_1, W_2, W_3 , трансформаторы T_1, T_2, T_3 работают в режимах:



- 1) Все понижающие
- 2) T_1 – повышающий, T_2, T_3 – понижающие
- 3) Все повышающие
- 4) T_2, T_3 – повышающие, T_1 - понижающий

14. Напряжение генераторов, трансформаторов, сетей и приемников электроэнергии, при

котором они предназначены для длительной работы, называется:

- 1) минимальным
- 2) максимальным
- 3) номинальным
- 4) оптимальным

15. Почему обрыв нейтрального провода четырехпроводной трехфазной системы является аварийным режимом?

- 1 На всех фазах приемника энергии напряжение падает
- 2 На одних фазах приемника энергии напряжение увеличивается, на других уменьшается
- 3 На всех фазах приемника энергии напряжение возрастает.

16. Какой прибор используется для измерения активной мощности потребителя?

- 1 Вольтметр
- 2 Ваттметр
- 3 Омметр
- 4 Мегомметр

17. При каком напряжении выгоднее передавать электрическую энергию в линиях электропередач при заданной мощности?

- 1 При пониженном
- 2 При повышенном
- 3 Безразлично

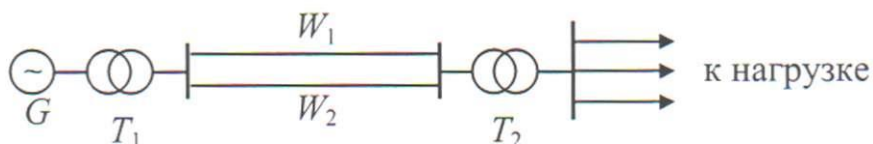
18. Совокупность электростанций, электрических и тепловых сетей, соединенных между собой и связанных общностью режима в непрерывном процессе производства, преобразования и распределения электрической и тепловой энергии называется:

- 1 Энергосистемой
- 2 Электрической цепью
- 3 Электрической сетью
- 4 Тепловой сетью

19. Для преобразования какой энергии предназначены асинхронные двигатели?

- 1 Электрической энергии в механическую
- 2 Механической энергии в электрическую
- 3 Электрической энергии в тепловую

20. На участке электрической части энергосистемы, содержащей генератор G , линии электропередачи W_1 , W_2 , трансформаторы T_1 , T_2 работают в режимах:



- 1 Оба понижающие

2 T_1 – понижающий, T_2 - повышающий
3 Оба повышающие
4 T_1 – повышающий, T_2 - понижающий

21. Функцией электрической сети является:

- 4 Потребление электрической энергии
- 5 Производство электрической энергии
- 3 Передача и распределение электрической энергии
- 4 Производство и потребление электрической энергии.

22. Если активное сопротивление одного провода двухпроводной линии переменного тока равно 0,1 Ом, а ток в активной нагрузке 10 А, то потеря напряжения в линии составит (реактивным сопротивлением линии пренебречь):

- 1. 0,01 В
- 2. 0,5 В
- 3. 1 В
- 4. 2 В

23 Электроприводы крановых механизмов должны работать при:

- 5. Переменной нагрузке
- 6. При постоянной нагрузке
- 7. Безразлично

24 Какие части электротехнических устройств заземляются?

- 1. Соединенные с токоведущими деталями
- 2. Изолированные от токоведущих деталей
- 3. Все перечисленные

25 Если активное сопротивление одного провода двухпроводной линии постоянного тока равно 0,05 Ом, а ток в нагрузке 10 А, то потеря напряжения в линии составит:

- 1. 0,5 В
- 2. 1 В
- 3. 2 В
- 4. 0,005 В

26 Высокая прочность совмещается с высокой электропроводностью в проводах:

- 1. Сталеалюминиевых
- 2. Алюминиевых
- 3. Стальных
- 4. Медных

27 Чем определяются начальные фазы токов в трехфазной системе?

- 1. Характером нагрузки
- 2. Схемой соединения нагрузки
- 3. Схемой соединения обмоток источника

28 Лампы накаливания с номинальным напряжением 220 В включают в трехфазную сеть с линейным напряжением 220 В. Определить схему соединения ламп

29 У силового однофазного трансформатора номинальное напряжение на входе $U_1=6000\text{В}$, на выходе $U_2=100\text{В}$. Определить схему соединения ламп

1. $K = 60$

2. $K = 0,017$

3. Для решения задачи недостаточно данных

30 Как называется основная характеристика асинхронного двигателя?

1. Внешняя характеристика

2. Механическая характеристика

3. Регулировочная характеристика

31 Какой документ регламентирует требования к системам электроснабжения?

1. Правила устройства электроустановок (ПУЭ)

2. Строительные нормы и правила (СНиП)

3. Документация потребителей

32 Сколько существует категорий электроприемников по надежности электроснабжения?

1. 3 категории

2. 2 категории

3. 5 категорий

33 Сколько источников питания должны обеспечивать электроэнергией электроприемники I категории?

1. 2 независимых взаиморезервирующих источника питания

2. 2 независимых друг от друга источника питания

3. 1 источник питания

34 Группа потребителей какой категории является наиболее многочисленной?

1. Пй — категории

2. Ий — категории

3. Шй — категории

35 На какое время допустимо отключение потребителей Пй категории?

1. не более 2 часов

2. не более 3 часов

3. не более 4 часов

35 На какое время допустимо отключение потребителей Ий категории?

1. На время автоматического восстановления питания

2. Не более 24 часов

3. На время ручного восстановления питания

36 Для чего служат внутрицеховые электрические сети напряжением до 1 кВ?

1. Для распределения электроэнергии внутри цехов предприятия

2. Для распределения электроэнергии по всему предприятию

3. Для распределения электроэнергии между цехами

37 На какие виды делятся внутрицеховые сети?

1. Магистральные
2. Питающие
3. Распределительные

38 Какие бывают внутрицеховые электрические сети по своей структуре?

1. Радиальные, магистральные и смешанные
2. Радиальные, магистральные и распределительные
3. Радиальные, магистральные и питающие

39 Назначение распределительных сетей?

1. Распределительные сети предназначены для распределения электроэнергии от отдельных узлов по большому количеству потребителей различной мощности
2. Распределительные сети предназначены для распределения электроэнергии по отдельным помещениям
3. Распределительные сети предназначены для распределения электроэнергии по территории трансформаторной подстанции

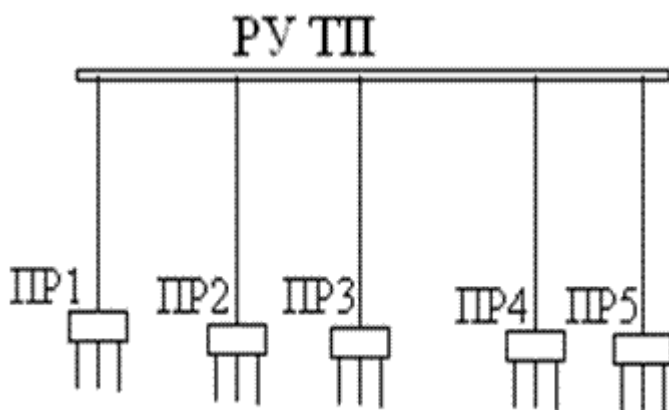
40 Назначение питающих сетей?

1. Питающие сети предназначены для распределения электроэнергии от цеховой ТП по крупным узлам (распределительным пунктам (ПР) и шинопроводам (ШРС))
2. Питающие сети предназначены для питания отдельных крупных электроприемников
3. Питающие сети предназначены для питания мелких потребителей

41 Что представляет основную опасность для линий и оборудования подстанций?

1. прямые удары молнии
2. К. З.
3. перегрузки

42 Какая схема изображена на рисунке.



1. Радиальная схема
2. Магистральная схема
3. Смешная схема

А.1. Вопросы для опроса

Раздел 1 Электрические цепи переменного тока

1.1 Объясните явление получения переменной эдс на концах вращающейся в магнитном поле рамки.

- 1.2 Напишите и объясните уравнение синусоидально изменяющихся величин.
- 1.3 Начертите график синусоидально изменяющейся величины и покажите на нем амплитуда E_m , период T , мгновенная величина для любого момента времени e .
- 1.4 Напишите и объясните формулу угловой частоты ω .
- 1.5 Напишите и объясните формулу частоты f .
- 1.6 Приведите параметры переменной величины.
- 1.7 Дайте формулировку периода переменной величины.
- 1.8 Дайте формулировку мгновенного значения переменной величины.
- 1.9 Дайте формулировку частоты переменной величины.
- 1.10 Дайте формулировку амплитуды переменной величины.
- 1.11 Дайте формулировку начальной переменной величины.
- 1.12 Дайте формулировку действующего значения переменной величины.
- 1.13 Покажите порядок сложения синусоидальных величин, выраженных в виде графиков.
- 1.14 Покажите порядок изображения синусоидальных величин в векторной форме.
- 1.15 Что такое векторная диаграмма. Приведите пример.
- 1.16 Объясните порядок сложения векторных величин.
- 1.17 Напишите уравнения двух синусоидальных величин, сдвинутых относительно друг друга по фазе.
- 1.18 Начертите на одном графике две синусоиды и найдите результирующую кривую
- 1.19 Начертите график синусоиды и вектор одной ее точки.
- 1.20 Напишите уравнение синусоидальной эдс и объясните обозначение входящих в уравнение величин
- 1.21 Начертите и объясните графики и векторные диаграммы напряжения и тока в цепи переменного тока с активным сопротивлением.
- 1.22 Как зависит от частоты тока индуктивное сопротивление цепи. Напишите и объясните формулу.
- 1.23 Начертите и объясните графики и векторные диаграммы напряжения и тока в цепи переменного тока с катушкой индуктивности.
- 1.24 Как зависит от частоты тока емкостное сопротивление цепи. Напишите и объясните формулу.
- 1.25 Начертите и объясните графики и векторные диаграммы напряжения и тока в цепи переменного тока с конденсатором.
- 1.26 Начертите и объясните векторную диаграмму цепи переменного тока с последовательным соединением катушки индуктивности и активного сопротивления.
- 1.27 Начертите треугольник сопротивлений при последовательном соединении катушки индуктивности и активного сопротивления.
- 1.28 Напишите и объясните формулу полного сопротивления цепи переменного тока с последовательным соединением катушки индуктивности и активного сопротивления.
- 1.29 Начертите и объясните векторную диаграмму цепи переменного тока с последовательным соединением конденсатора и активного сопротивления.
- 1.30 Начертите треугольник сопротивлений при последовательном соединении конденсатора и активного сопротивления.
- 1.31 Напишите и объясните формулу полного сопротивления цепи переменного тока с последовательным соединением конденсатора и активного сопротивления.
- 1.32 Покажите геометрическое представление комплексного числа на координатной плоскости и объясните его сущность
- 1.33 Запишите алгебраическую форму комплексного числа и объясните какие члены в нее входят.
- 1.34 Укажите различные формы записи комплексных чисел.
- 1.35 Что такое модуль комплексного числа? Укажите его при различных формах записи комплексных чисел.

1.36 Начертите векторную диаграмму напряжений при последовательном соединении

1.37 Какая частота при последовательном соединении R L C называется резонансной.

Покажите на графике .

1.38 Опишите явление резонанса напряжений в цепи с последовательным соединении R L C.

1.39 Напишите формулу полного сопротивления цепи при резонансе напряжений.

Объясните, почему она имеет такой вид.

1.40 Начертите векторную диаграмму при резонансе напряжений и объясните ее сущность.

1.41 Опишите три вида мощностей в цепи переменного тока.

1.42 Начертите треугольник мощностей и объясните его построение.

1.43 Напишите формулу полной мощности в цепи переменного тока и дайте пояснения.

1.44 Что такое коэффициент мощности и какова его физическая сущность?

1.45 Укажите на треугольнике мощностей угол, связывающий коэффициент мощности с полезной мощностью сети.

1.46

Раздел 2 Передача и преобразование электрической энергии

2.1 Общие характеристики электрических машин.

2.2 Назначение и устройство асинхронного двигателя.

2.3 Назначение, устройство и ремонт предохранителей.

2.4 Назначение, устройство и ремонт кнопок и выключателей.

2.5 Назначение, устройство и принцип действия теплового реле.

2.6 Назначение, устройство и принцип действия магнитного пускателя.

2.7 Назначение и общие характеристики электрических систем.

2.8 Электроснабжение предприятий и населенных пунктов.

2.9 Электрические осветительные установки.

2.10 Основные определения и понятия: электроснабжение, электрическая сеть, энергетическая система.

2.11 Классификация электроприемников по категориям надежности электроснабжения.

2.12 Структурная схема электроэнергетической системы.

2.13 Источники электроснабжения. Их показатели.

2.14 Схемы электроснабжения. Их характеристика.

2.15 Трансформаторные подстанции. Классификация. Схемы подключения.

Раздел 3 Электрические сети современных зданий и сооружений..

3.1 Воздушные линии эл. передачи.

3.2 Кабельные линии эл. передачи.

3.3 Определение потребной мощности стройплощадки.

3.4 Выбор сечения проводов.

3.5 Качество электроэнергии и пути ее рационального использования.

3.6 Электробезопасность.

3.7 Электротехнологии в строительстве: электросварка, электротермическая обработка бетона.

3.8 Электротехнологии в строительстве: электрооттаивание грунта, электроосмос.

3.9 Электроосвещение.

Блок В

Блок Б - Оценочные средства для диагностирования сформированности уровня компетенций – «уметь»

Б.0 Варианты заданий на выполнение практических работ

Задание №1 РАСЧЕТ ЦЕПИ ПОСТОЯННОГО ТОКА

Задана эквивалентная схема замещения цепи постоянного тока и ее параметры. Выполнить следующие действия по ее расчету:

1. Составить систему расчетных уравнений для определения токов в ветвях схемы, используя оба закона Кирхгофа непосредственно (метод законов Кирхгофа);
2. Рассчитать токи в ветвях схемы, используя метод контурных токов;
3. Составить и проверить баланс мощностей.

Схема замещения цепей постоянного тока
(для первого практического задания)

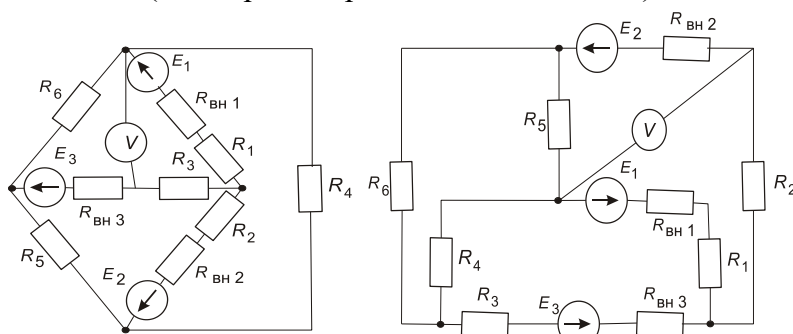


Рис. 1.

Рис. 2.

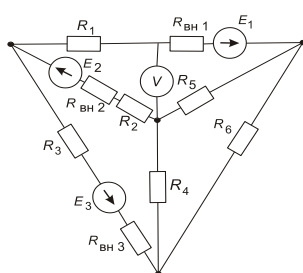


Рис. 3.

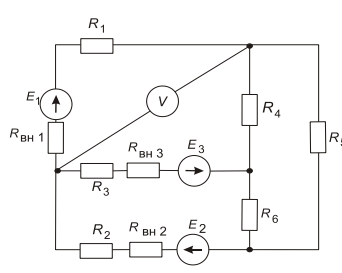


Рис. 4.

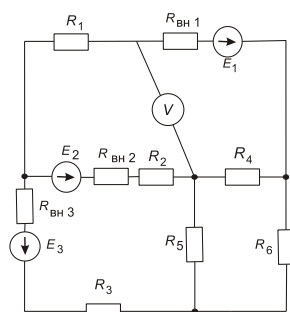


Рис. 5.

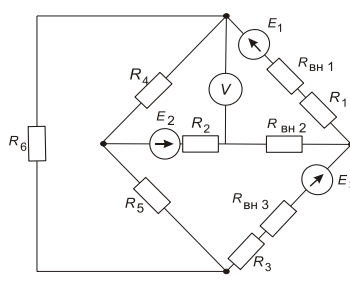
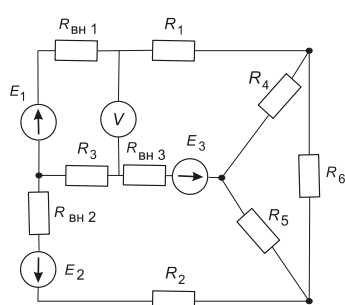
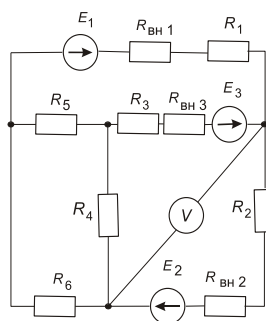


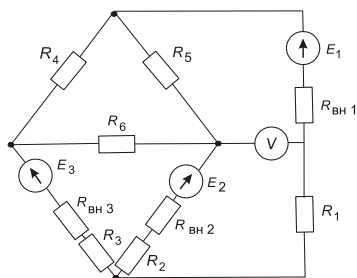
Рис. 6.



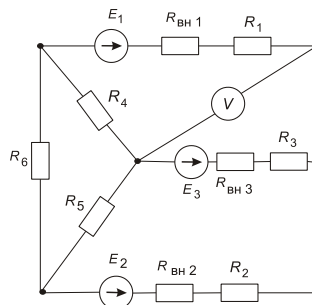
Puc. 7.



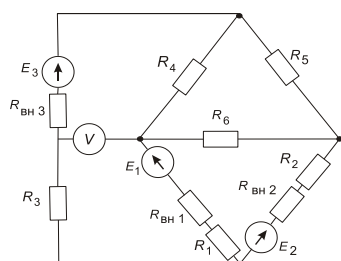
Puc. 8.



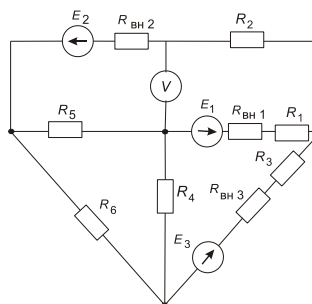
Puc. 9.



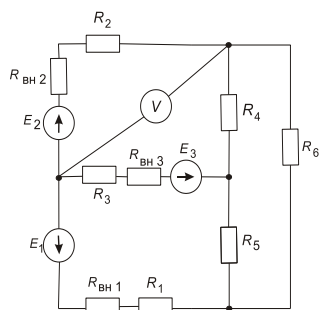
Puc. 10.



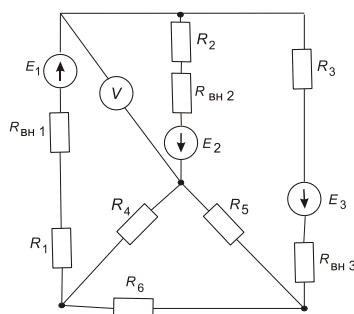
Puc. 11.



Puc. 12.



Puc. 13.



Puc. 14.

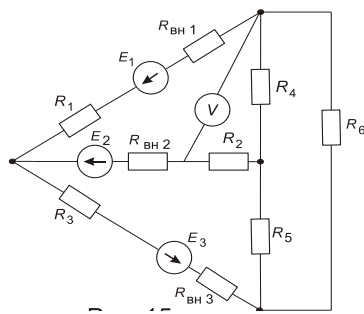


Рис. 15.

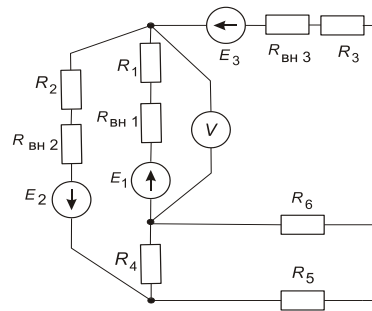


Рис. 16

Параметры схем замещения (для первого практического задания)

Номер		E_1	E_2	E_3	R_{BH1}	R_{BH2}	R_{BH3}	R_1	R_2	R_3	R_4	R_5	R_6
вариант	рисунок												
-	-	В	В	В	Ом	Ом	Ом	Ом	Ом	Ом	Ом	Ом	Ом
1	2	3	4	5	6	7	8	9	10	11	12	13	14
1	1	5	25	35	0,1	0,3	0,4	5	5	10	20	15	15
2	2	40	100	60	0,3	0,5	0,2	4	4	4	7	7	7
3	3	15	35	5	0,3	0,1	0,2	3	3	5	5	7	7
4	4	80	10	10	0,2	0,4	0,2	4	7	5	9	9	9
5	5	100	100	120	0,5	0,4	0,3	5	8	7	9	6	7
6	6	30	5	7	0,1	0,2	0,2	2	2	3	3	4	4
7	7	20	20	25	0,3	0,4	0,5	20	30	40	50	60	70
8	8	15	150	10	0,1	0,2	0,3	8	9	10	15	20	25
9	9	30	15	75	0,4	0,2	0,3	7	7	5	5	8	9
10	10	16	24	15	1,1	1,5	0,4	3,5	4,5	5,8	9,5	10,1	12
11	50	8	7,4	6,5	0,2	0,3	0,4	5,5	6,5	4,5	8,5	7,5	9,5
12	49	95	8	16	0,4	0,5	0,6	5	5	6	6	8	8
13	48	0,5	0,7	0,9	0,1	0,2	0,3	1,2	1,7	1,5	2	3	4
14	47	4	6	8	0,1	0,2	0,1	20	21	22	23	24	25
15	46	6	5	8	0,2	0,3	0,4	10	11	14	15	25	27
16	45	100	5	6	0,1	0,1	0,1	2	3	3	5	5	6
17	44	55	45	8	0,2	0,4	0,6	1,2	1,5	2,5	4,2	2	2
18	43	1,7	1,9	1,5	0,1	0,1	0,1	1,5	1,6	1,7	1,8	1,9	2
19	42	2,5	2,5	8	0,2	0,2	0,2	25	26	27	35	36	37
20	41	17	17	17	0,1	0,1	0,1	2,1	3,4	3,7	5,5	8,2	9,1
21	40	100	10	5	0,1	0,2	0,3	3	4	5	6	7	8
22	11	30	5	85	1,2	1,5	1,1	2	5	8	9	6	3
23	12	8	16	5	0,2	0,5	0,7	4	5	6	3	2	2
24	13	50	45	12	1,2	1,3	1,5	7	8	9	9	8	7
25	14	14	16	24	0,4	0,5	0,6	2	5	4	6	8	7
26	15	35	30	10	1,2	1,4	1,6	2,5	2,6	2,4	2,7	2,8	2,9

27	16	0,5	0,7	0,9	0,1	0,1	0,1	15	14	16	20	25	28
28	17	45	45	45	0,2	1,3	2,3	100	25	45	65	75	85

Задание №2 РАСЧЕТ ЦЕПИ СИНУСОИДАЛЬНОГО ТОКА

Задана эквивалентная схема цепи синусоидального тока и ее параметры.
Выполнить следующие действия:

1. Рассчитать токи в ветвях и напряжения на элементах схемы;
2. Составить и проверить баланс полных, активных и реактивных мощностей.

Схема замещения цепей однофазного синусоидального тока ко второму практическому заданию

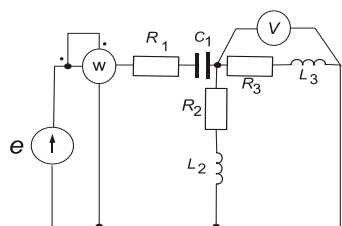


Рис. 1

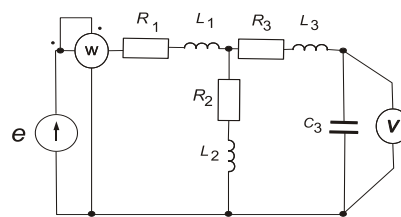


Рис. 2

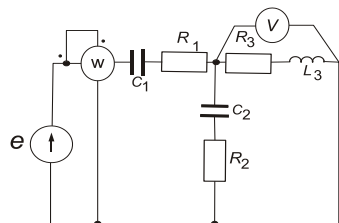


Рис. 3

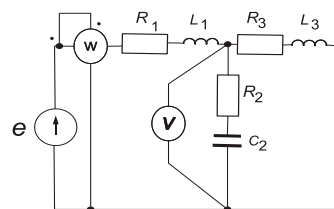


Рис. 4

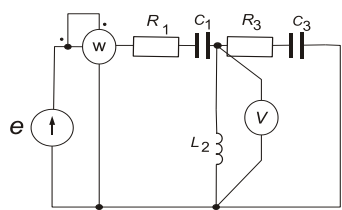


Рис. 5

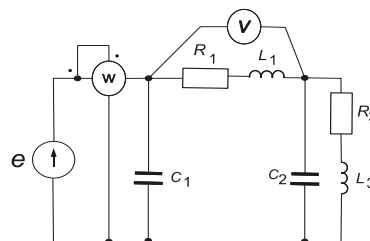


Рис. 6

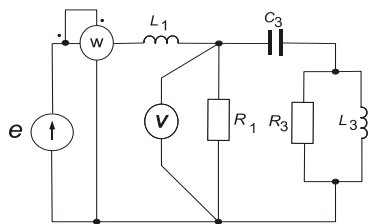


Рис. 7

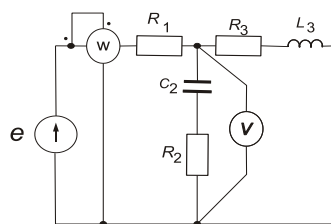


Рис. 8

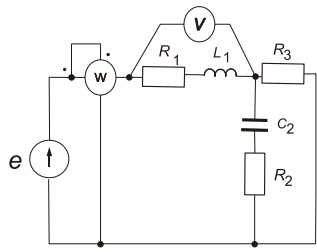


Рис. 9

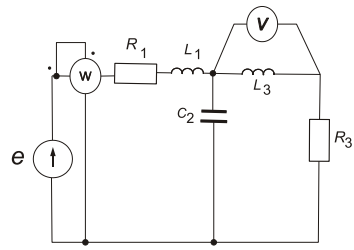


Рис. 10

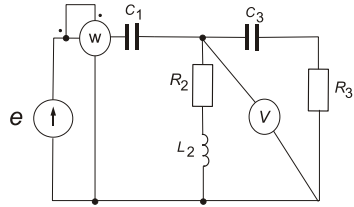


Рис. 11

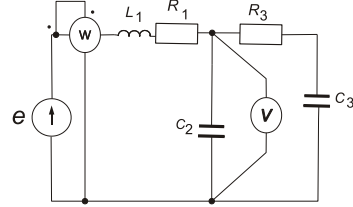


Рис. 12

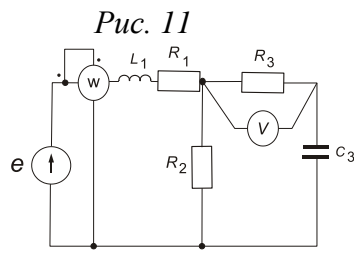


Рис. 13.

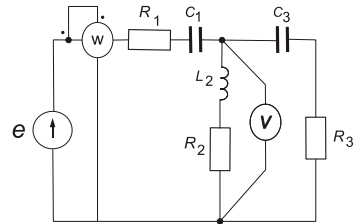


Рис. 14

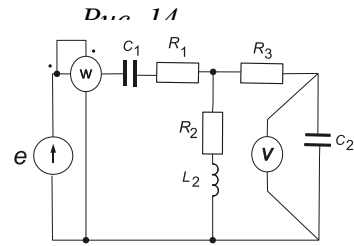


Рис.15

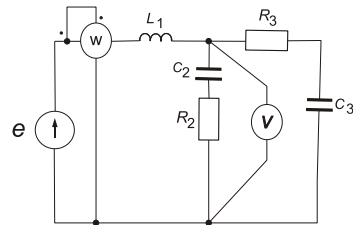


Рис.16

Таблицы данных ко второму практическому заданию

Параметры источников ЭДС

Номер		3	f
вариант	рисунок	В	Гц
1	2	3	4
1	1	$e = 150 \sin(\omega t - 70^\circ)$	50
2	2	$e = 150 \sin(\omega t + 50^\circ)$	100
3	3	$e = 150 \sin(\omega t + 70^\circ)$	150
4	4	$e = 150 \sin(\omega t - 170^\circ)$	50
5	5	$e = 150 \sin(\omega t + 270^\circ)$	100
6	6	$e = 150 \sin(\omega t - 30^\circ)$	150
7	7	$e = 100 \sin \omega t$	50
8	8	$e = 200 \sin(\omega t + 50^\circ)$	100
9	9	$e = -100 \cos(\omega t + 170^\circ)$	150
10	10	$e = -150 \sin(\omega t - 70^\circ)$	50
11	11	$e = 220 \sin(\omega t + 40^\circ)$	100
12	12	$e = 100 \cos(\omega t + 130^\circ)$	150
13	13	$e = 220 \sin(\omega t + 140^\circ)$	150
14	14	$e = -150 \sin(\omega t + 70^\circ)$	50
15	15	$e = 200 \cos(\omega t - 270^\circ)$	100
16	16	$e = 150 \sin(\omega t + 90^\circ)$	150
17	17	$e = 160 \sin(\omega t + 35^\circ)$	50
18	18	$e = 180 \sin(\omega t + 45^\circ)$	100
19	19	$e = 190 \sin(\omega t - 20^\circ)$	150
20	20	$e = -150 \sin(\omega t - 20^\circ)$	50
21	21	$e = 150 \cos(\omega t - 110^\circ)$	100

1	2	3	4
22	22	$e = -350 \cos(\omega t - 70^\circ)$	150
23	23	$e = 150 \sin \omega t$	50
24	24	$e = 190 \sin(\omega t + 165^\circ)$	100
25	25	$e = 250 \sin(\omega t + 100^\circ)$	50
26	26	$e = 150 \cos(\omega t + 70^\circ)$	50
27	27	$e = 50 \sin(\omega t + 110^\circ)$	50
28	28	$e = 220 \sin \omega t$	50
29	29	$e = 180 \sin(\omega t + 138^\circ)$	50
30	30	$e = -200 \sin(\omega t + 60^\circ)$	50
30	31	$e = -150 \cos(\omega t - 220^\circ)$	50
32	32	$e = 150 \sin(\omega t + 225^\circ)$	50

**Параметры схемы замещения
(для второго практического задания)**

Номер варианта	R_1	L_1	C_1	R_2	L_2	C_2	R_3	L_3	C_3
-	Ом	мГн	мкФ	Ом	мГн	мкФ	Ом	мГн	мкФ
1	2	3	4	5	6	7	8	9	10
1	15	-	100	20	19,1	-	10	69,5	-
2	25	33,8	-	15	25	-	15	35	25
3	15	-	20	20	-	10	12	19	-
4	17	25	-	25	-	200	20	33,5	-
5	25	-	30	-	25	-	15	-	50
6	-	-	30	15	18	10	20	20	-
7	-	25	-	10	-	-	15	15	150
8	50	-	-	35	-	50	25	35	-
9	25	20	-	35	-	15	50	-	-
10	15	60	-	-	-	50	20	50	-
11	-	-	25	15	35	-	25	-	35
12	10	15	-	-	-	7,5	15	-	5
13	11	20	-	25	-	-	15	-	10
14	10	-	25	20	30	-	10	-	60
15	8	-	18	10	30	-	20	-	30
16	-	30	-	15	-	10	20	-	8
17	8	-	250	6	20	-	10	-	200
18	-	-	25	8	15	-	20	-	30
19	12	15	-	6	-	10	-	12	-
20	25	50	-	20	-	100	12	35	-
21	8	20	-	-	-	20	15	-	18
22	-	45	-	30	-	5	45	-	20
23	25	-	35	-	150	-	30	-	65
24	-	-	4	15	-	6	20	50	-
25	15	200	-	45	-	25	40	150	-
26	25	-	65	-	-	33	35	50	-
27	20	200	-	25	-	80	-	120	-

Задание №3 РАСЧЕТ ТРЕХФАЗНОЙ ЦЕПИ

Заданы эквивалентная схема замещения трехфазного приемника и ее параметры, а также задано линейное напряжение со стороны приемника.

Выполнить следующие действия:

1. Определить линейные токи, фазные токи и фазные напряжения;
2. Рассчитать активную, реактивную мощность на всем приемнике и на каждой фазе в отдельности;
3. Построить на комплексной плоскости векторную диаграмму токов и напряжений.

Схемы замещения трехфазного приемника (для третьего практического задания)

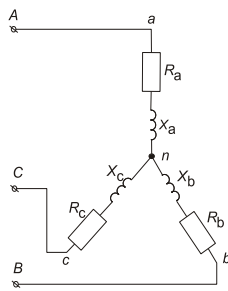


Рис. 1.

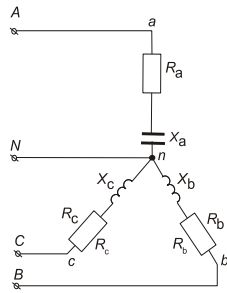


Рис. 2

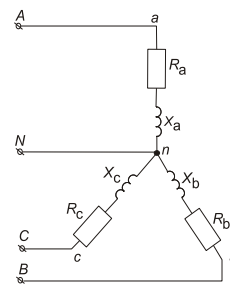


Рис. 3

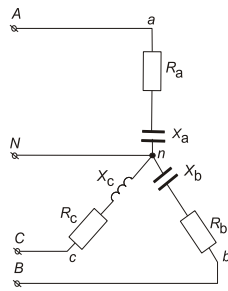


Рис. 4.

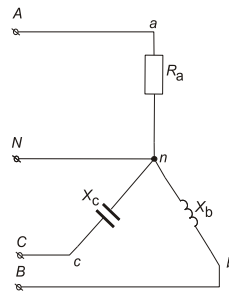


Рис. 5

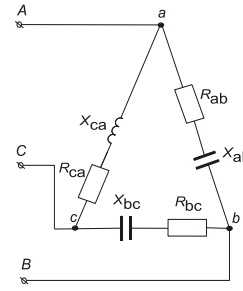


Рис. 6

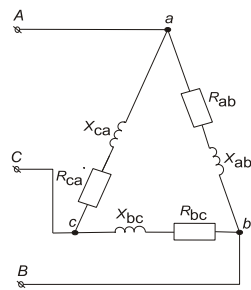


Рис. 7.

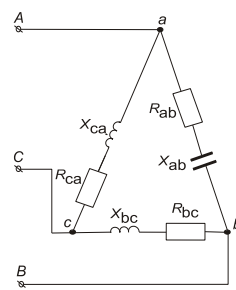


Рис. 8

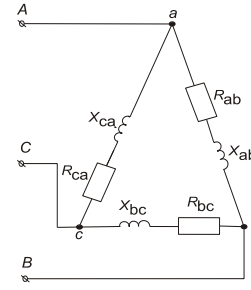


Рис. 9

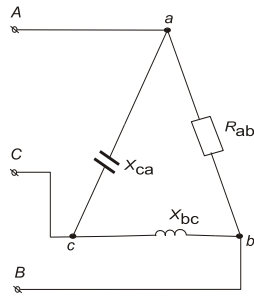


Рис. 10.

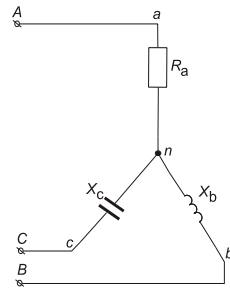


Рис. 11.

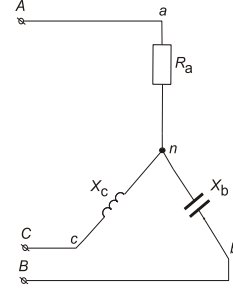


Рис. 12

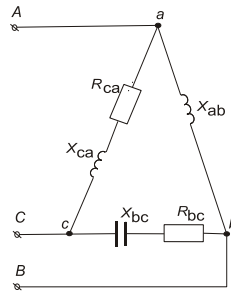


Рис. 13.

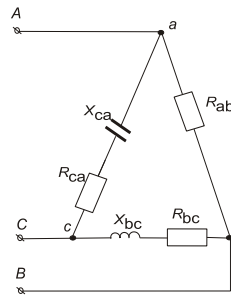


Рис. 14.

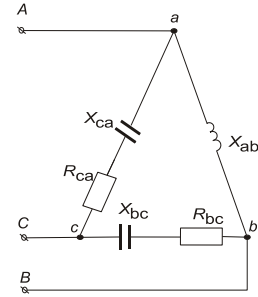


Рис.15

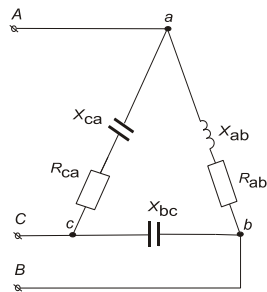


Рис. 16
Рис. 16

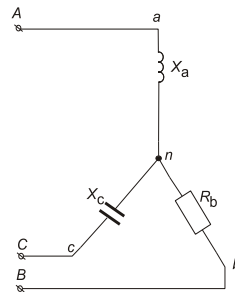


Рис. 17
Рис. 17

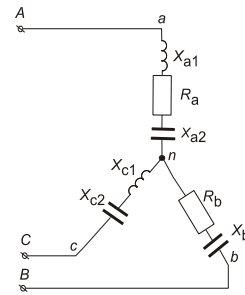


Рис. 18

Таблицы данных (для третьего практического задания)
Параметры линейного напряжения

Номер		Величина линейного напряжения, U_L
вариант	рисунок	
1	2	3
1	1	380
2	2	220
3	3	127
4	4	220
5	5	380
6	6	300
7	7	220
8	8	380
9	9	150
10	10	140
11	11	160
12	12	200
13	1	200
14	2	220
15	3	127
16	4	110
17	5	380
18	6	380
19	7	220
20	8	220
21	1	380
22	2	220
23	3	127
24	4	220
25	5	380

**Параметры схемы замещения трехфазного приемника
(для третьего практического задания)**

Номер варианта	R_a	x_{a1} (x_{ab})	x_{a2}	R_b	x_{b1} (x_{bc})	x_{b2}	R_c	x_{c1} (x_{ca})	x_{c2}
-	Ом	Ом	Ом	Ом	Ом	Ом	Ом	Ом	Ом
1	2	3	4	5	6	7	8	9	10
1	10	25	-	10	25	-	10	25	-
2	8	8	-	10	10	-	15	15	-
3	6	8	-	6	8	-	6	8	-
4	12	20	-	15	20	-	25	10	-
5	25	-	-	-	35	-	-	30	-
6	40	25	-	30	15	-	25	20	-
7	15	15	-	15	15	-	15	15	-
8	20	25	-	15	20	-	10	10	-
9	15	15	-	15	15	-	15	15	-
10	20	-	-	40	-	-	-	35	-
11	40	-	-	-	25	-	-	35	-
12	35	-	-	-	35	-	-	35	-
13	45	35	-	45	35	-	45	35	-
14	15	15	-	15	15	-	15	15	-
15	20	20	-	20	20	-	20	20	-
16	25	25	-	25	25	-	25	25	-
17	45	-	-	-	45	-	-	45	-
18	35	25	-	35	25	-	35	25	-
19	15	15	-	15	15	-	15	15	-
20	25	20	-	25	20	-	25	20	-
21	15	10	-	25	10	-	35	10	-
22	15	15	-	15	15	-	15	15	-
23	18	18	-	18	18	-	18	18	-
24	25	25	-	25	25	-	25	25	-
25	18	-	-	-	18	-	-	18	-
26	15	15	-	15	15	-	15	15	-

**Задание №4 РАСЧЕТ МОЩНОСТИ И ВЫБОР ДВИГАТЕЛЯ
ЭЛЕКТРОПРИВОДА**

- 1) Для заданного группового варианта (табл. 4.1) и индивидуального варианта начертить в масштабе нагрузочную диаграмму двигателя, рассчитать мощность, выбрать тип двигателя для режима с длительной переменного-периодической нагрузкой.
- 2) Для заданного группового варианта и индивидуального варианта (табл. 4.2) начертить в масштабе нагрузочную диаграмму двигателя, рассчитать мощность, выбрать тип двигателя для повторно-кратковременного режима работы.
- 3) Выбранные двигатели проверить по перегрузочной способности и условиям пуска.
- 4) Построить естественную механическую характеристику двигателя п. 1 по его паспортным данным.(табл.4.3)

Таблица 4.1

№ группы	3208...	3209...	3210...	3211...	3212...	3217...
N, об/мин	1400	2800	920	2400	920	2800

Таблица 4.2

Вариант	M _i , Нм					t _i , с				
	1	2	3	4	5	1	2	3	4	5
1	180	280	100	60	0	12	8	6	7	80
2	90	60	140	40	0	10	10	8	5	70
3	140	60	160	40	0	16	10	14	8	120
4	300	400	200	50	0	5	5	15	8	85
5	50	20	10	30	0	8	16	20	4	100
6	300	100	350	100	0	10	20	8	6	200
7	250	140	180	50	0	12	16	20	20	180
8	100	160	80	20	0	15	24	10	7	200
9	270	360	180	120	0	10	20	10	10	160
10	200	460	180	100	0	20	10	15	10	140
11	260	400	170	80	0	10	5	10	12	160
12	120	210	175	50	0	10	15	8	6	180
13	50	260	300	40	0	10	15	10	12	200
14	40	160	30	70	0	5	8	15	10	120
15	200	130	350	120	0	10	15	5	16	130
16	370	210	160	70	0	20	10	18	6	140
17	240	320	120	40	0	8	6	14	11	115
18	230	380	115	30	0	10	17	23	8	140
19	270	410	120	80	0	8	16	20	7	210
20	245	420	100	40	0	20	5	6	14	170

Таблица 4.3

Тип двигателя	P_n , кВт	n_n , Об/м	U_n , В	η_n	$\cos\varphi_n$	$\lambda_k = \frac{M_k}{M_n}$	$\lambda_n = \frac{M_n}{M_n}$	$\lambda_i = \frac{I_n}{I_n}$	ПВ, %
АИРС90LB8	1,6	750	380	0,8	0,69	2,8	2,8	5,5	25
АИРУ112МА8	2,2	750	380	0,8	0,7	2,8	2,8	5,5	25
АИС132S6	3	950	380	0,76	0,74	2,8	2,8	5,5	25
АИС132МВ6	5,5	950	380	0,7	0,75	3,0	3,9	5,5	25
АМУ160М6	7,5	1000	380	0,72	0,79	2,9	2,8	5,5	25
АМУ160L6	11	1000	380	0,81	0,8	3,1	2,8	5,5	25
ЗВР180М8	15	900	380	0,8	0,79	3,1	2,8	5,5	25
АМУ225М8	22	750	380	0,8	0,76	3,3	3	5,5	25
АМУ250М8	30	750	380	0,8	0,75	3,4	3,1	5,5	25
АМУ132S6У2	3	1000	380	0,81	0,79	2,6	2,5	5,5	40
АМУМВ6У2	5,5	1000	380	0,85	0,8	3,1	2,9	5,5	40
АМУ160М6	7,5	1000	380	0,8	0,83	2,8	2,9	5,5	40
АМУ180L6	15	1000	380	0,8	0,81	3	2,8	5,5	40
АМУ200МВ6	22	1000	380	0,81	0,86	3,1	2,8	5,5	40
АМУ220L8	15	750	380	0,76	0,73	3,4	3,1	5,5	40
ЗВ200L8	22	750	380	0,75	0,8	3,3	2,9	5,5	40
ЗВ225М8	30	750	380	0,74	0,75	3,5	3,1	5,5	40

Задание №5 РАСЧЕТ ЭЛЕКТРОСНАБЖЕНИЯ МИКРОРАЙОНА

Объектом электроснабжения является микрорайон. Электроснабжение района будет осуществляться от шин 10 кВ одного источника питания. Подача горячей хозяйственной воды и отопление зданий осуществляется от ТЭЦ. Задание является схема застройки типового микрорайона и экспликация нагрузок жилых и общественных зданий. Выполнить следующие действия:

1. Дать краткое описание района электроснабжения
2. Определить расчетные электрические нагрузки жилых зданий микрорайона
 - 2.1. Определить расчетные электрические нагрузки квартир
 - 2.2. Определить расчетные электрические нагрузки силовых электроприемников
 - 2.3. Определить расчетные электрические нагрузки на вводе жилых зданий
 - 2.4. Описать электроснабжение жилого здания и выбрать ВРУ
3. Определить расчетные электрические нагрузки общественных зданий микрорайона
4. Определить расчетные электрические нагрузки освещения микрорайона
5. Определить расчетные электрические нагрузки трансформаторной подстанции на шинах низшего напряжения.
6. Выбрать количество и мощность понижающих трансформаторов на трансформаторной подстанции микрорайона.
7. Определить место расположения трансформаторной подстанции микрорайона.
8. Выбрать схемы распределительной электрической сети 380 В.
9. Выбрать сечения кабельных линий 380 В.

Б.1 Типовые задачи

Раздел 1

1.1 Задача

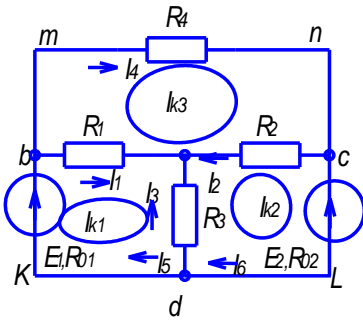


Рис 1.1

Найти токи в цепи, схема которой изображена на рис. 1.1. Задано: $E_1=100$ В, $E_2=120$ В, $R_{01}=R_{02}=0,5$ Ом, $R_1 = 5$ Ом, $R_2=10$ Ом, $R_3= 2$ Ом, $R_4=10$ Ом. Определить токи в ветвях цепи.

1.2 Задача.

Определить токи и составить баланс мощностей для схемы, изображенной на рис. 1.2. Дано: $J=50$ мА, $E=60$ В, $R_1= 5$ кОм.

$R_2=4$ кОм, $R_3=16$ кОм, $R_4=2$ кОм, $R_5 = 8$ кОм.

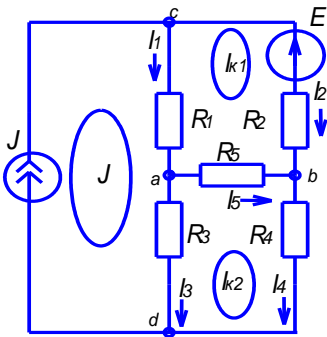


Рис. 1.2

1.3 Задача

Рассчитать электрическую цепь синусоидального тока со смешанным соединением приемников, схема которой изображена на рис 1.4. Дано: $U=120$ В, $R_1=10$ Ом, $R_2=24$ Ом, $R_3=15$ Ом, $L_1=19,1$ мГ, $C_2 = 455$ мкФ; $L_3=63,5$ мГ, $f=50$ Гц. Определить токи в ветвях цепи, напряжения на участках цепи, активную, реактивную и полную мощности. Построить векторную диаграмму на комплексной плоскости.

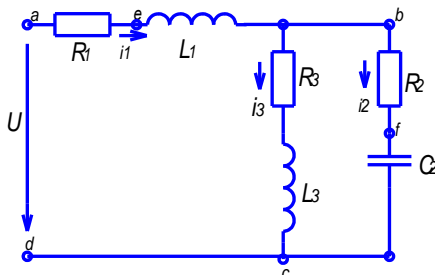


Рис. 1.3

1.4 Задача

В трехфазную сеть с линейным напряжением $U_{л}=220\text{ В}$ включен приемник, соединенный треугольником, сопротивление каждой фазы которого $Z = (10+j10)\text{ Ом}$ (рис. 1.4). Найти токи в каждой фазе нагрузки и линии и показания каждого ваттметра. Построить векторную диаграмму. Найти те же величины при обрыве цепи в точке d.

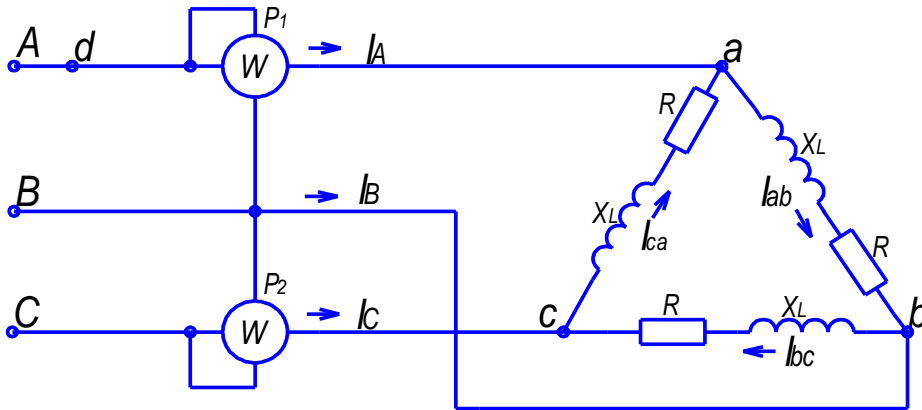


Рис. 1.4

1.5 Задача

В четырехпроводную трехфазную сеть с линейным напряжением $U_{л} = 220\text{ В}$ включен звездой приемник, активные и индуктивные сопротивления фаз которого соответственно равны: $R_a = 3\text{ Ом}$; $X = 4\text{ Ом}$; $R_b = 3\text{ Ом}$; $X_b = 5,2\text{ Ом}$; $R_c = 4\text{ Ом}$; $X_c = 3\text{ Ом}$ (рис.1.5). Определить токи в линейных и нейтральных проводах и построить векторную диаграмму.

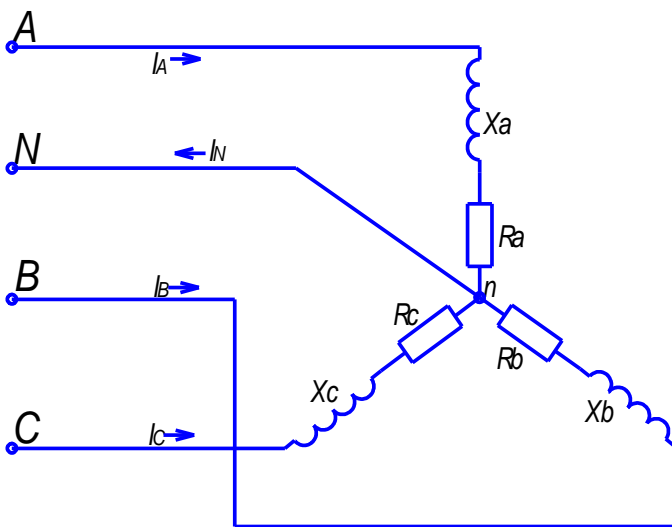


Рис. 1.5

1.6 Задача

В трехфазную с линейным напряжением $U_{л} = 380\text{ В}$ включен звездой приемник, активное, индуктивное и емкостное сопротивление фаз которого равны: $R_a = X_L = X_C = 22\text{ Ом}$ (рис. 1.6). Определить токи и построить векторную диаграмму.

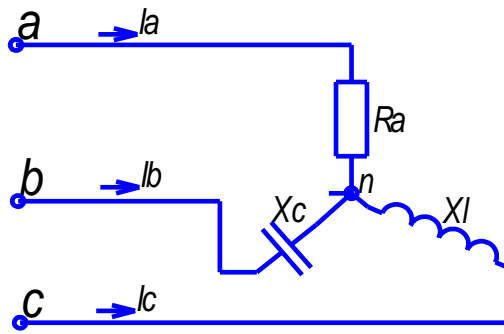


Рис. 1.6.

1.7 Задача

Три активных сопротивления R_{AB} , R_{BC} и R_{CA} соединили в треугольник и включили в трехпроводную сеть с линейным напряжением $U_{НОМ}$. Начертить схему цепи и определить фазные токи в потребляемую цепью активную мощность в нормальном режиме. Начертить в масштабе векторную диаграмму цепи, из которой графически найти линейные токи. Затем в цепи наступил аварийный режим, характер которого указан в таблице вариантов. Определить те же величины в аварийном режиме и начертить в масштабе векторную диаграмму цепи, из которой также графически найти линейные токи. Данные для своего варианта принять из таблицы 1.7. На схеме покажите фазные и линейные токи.

Таблица 1.7

Вариант	R_{AB} , Ом	R_{BC} , Ом	R_{CA} , Ом	$U_{НОМ}$, В	При аварии отключились
01,11,21	11	22	44	220	Фаза А
02,12,22	30	15	60	660	Линейный провод В
03,13,23	76	38	19	380	Фаза ВС
04,14,24	44	88	22	220	Линейный провод С
05,15,25	19	38	38	380	Фаза СА
06,16,26	44	44	22	220	Линейный провод В и фаза СА
07,17,27	66	30	15	660	Фаза АВ и СА
08,18,28	38	76	76	380	Линейный провод А
09,19,29	22	22	44	220	Линейный провод А и фаза ВС
10,20,30	38	19	19	380	Фаза ВС и СА

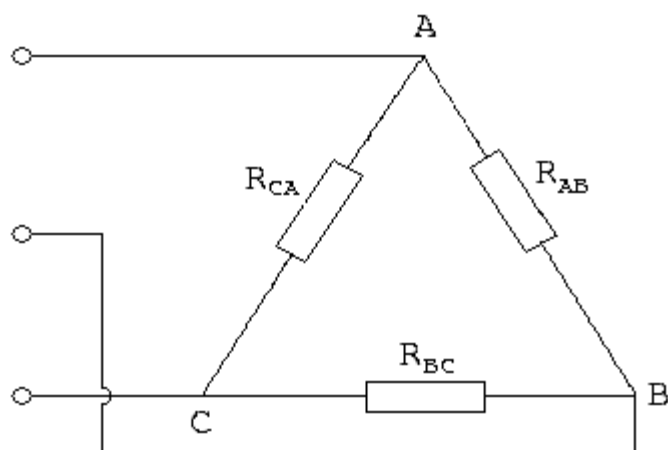


Рис. 1.7

Задача 1.9

Три одинаковых активных сопротивления R соединили в звезду и включили в трехфазную цепь с линейным напряжением $U_{\text{НОМ}}$. Затем сопротивления соединили в треугольник и включили в трехфазную цепь с напряжением, превышающим $U_{\text{НОМ}}$ в 1,73 раза. Определить линейные токи и активные мощности, потребляемыми всеми сопротивлениями, при их соединениях в звезду и треугольник. Во сколько раз изменится потребляемая цепью активная мощность при таком пересоединении? Начертить в масштабе векторную диаграмму цепи при соединении сопротивлений в треугольник. Данные для своего варианта взять из таблицы 1.8. Начертите обе схемы соединения.

Таблица 1.8

Номера вариантов	R , Ом	$U_{\text{НОМ}}$, В
01,11,21	30	127
02,12,22	4,4	220
03,13,23	3,8	380
04,14,24	1,27	127
05,15,25	110	220
06,16,26	20	127
07,17,27	95	380
08,18,28	2,2	220
09,19,29	10	127
10,20,30	19	380

Раздел 2

Задача 2.1

Методом удельной мощности определить число прожекторов заливающего света для освещения промышленного объекта. Для 16-30 вариантов рассчитать требуемую мощность и количество светильников типа «Универсаль» для освещения указанного помещения. Принять мощность лампы 150 Вт.

Таблица 2.1. Данные для расчета освещения

Вариант	Тип прожектора	Мощность лампы, Вт	Габариты освещаемого объекта, м	Нормы освещенности, Лк
1, 11, 6	ПЗС-35	500	20 x 45	2
2, 12, 7	ПЗС-35	500	15 x 15	50
3, 13, 8	ПЗС-45	1000	20 x 50	10
4, 14, 9	ПЗС-45	1000	20 x 50	25
5, 15, 10	ПЗС-45	1000	50 x 50	2

Таблица 2. 2.- Данные для расчета внутреннего освещения

Вариант	Высота светильников над рабочей поверхностью, м	Габариты помещения, м	Минимальная освещенность, Лк
16, 26, 21	4	15 x 20	30
17, 27, 22	3,5	15 x 15	50
18, 28, 23	3	15 x 14	75
19, 29, 24	2,5	6 x 10	100
20, 30, 25	3	5 x 6	150

2.2 Задача

Производственное помещение промышленного комбината освещается лампами накаливания. Лампы включены звездой с нулевым проводом в трехфазную четырехпроводную сеть в соответствии с рисунком 2. Линейное напряжение сети равно $U_{НОМ}$. В фазы А, В и С включены соответственно n_A , n_B и n_C ламп мощностью каждая P_L .

Определить линейные токи в проводниках линии и начертить в масштабе векторную диаграмму напряжений и токов, из которой графически найти ток нулевого провода. Вычислить мощность, потребляемую каждой фазой и всей цепью. Заданные величины даны в таблице 2.2

Таблица 2.2

Вариант	$U_{НОМ}$	n_A , шт	n_B , шт	n_C , шт	P_L , Вт
01,11,21	380	50	30	20	300
02,12,22	220	30	25	15	200
03,13,23	380	40	50	20	500
04,14,24	220	60	40	50	200
05,15,25	380	20	30	25	500
06,16,26	220	20	50	40	200
07,17,27	380	30	40	50	500
08,18,28	220	60	30	20	200
09,19,29	380	40	30	15	300
10,20,30	220	30	40	20	300

2.3 Задача

Определить мощность, вырабатываемую генераторами деривационной ГЭС (рис. 2.3) при условии, что глубина потока и ширина в безнапорном участке водовода одинаковы, по заданным параметрам.

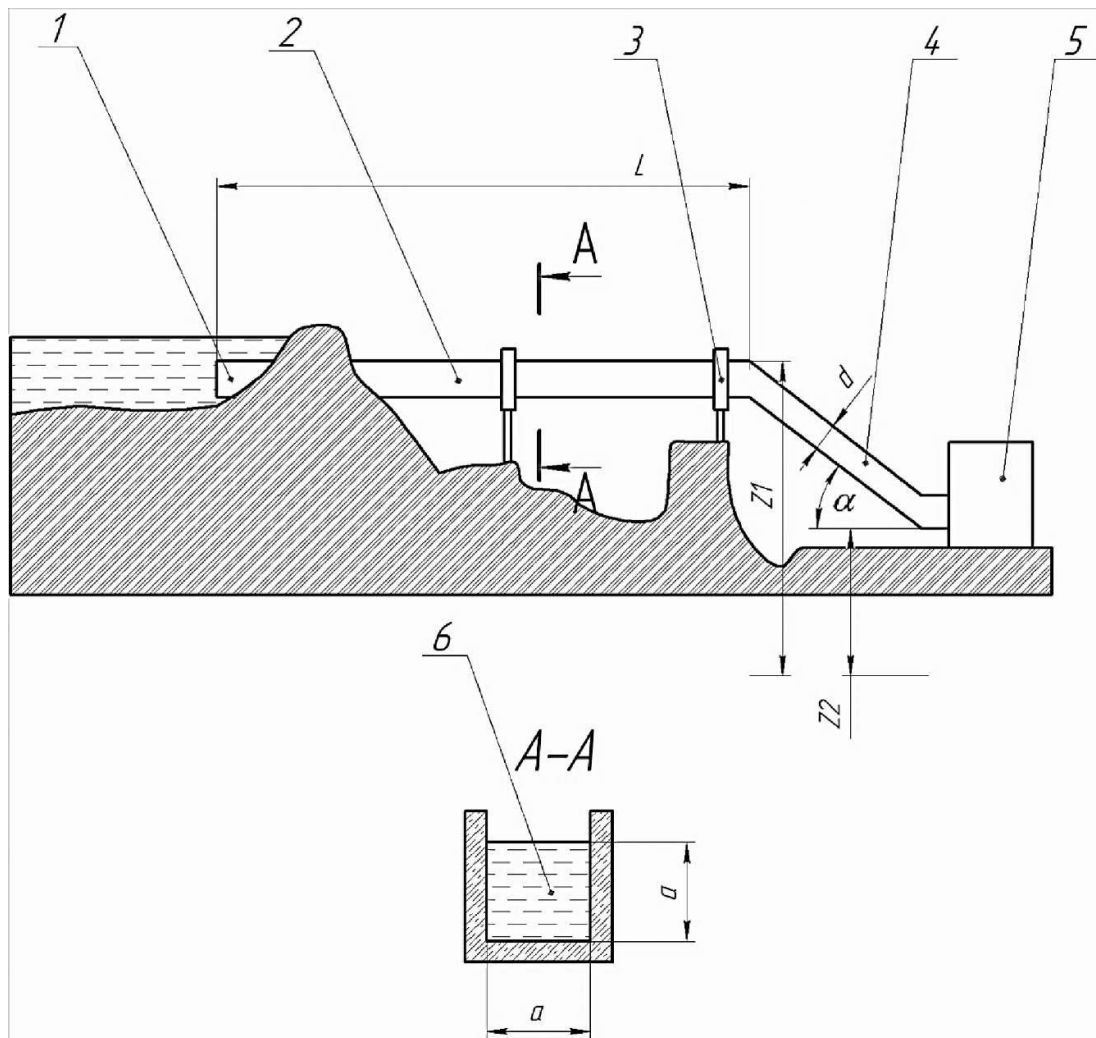


Рисунок 2.3 - Схема деривационной ГЭС

1 - водозаборное устройство; 2 - безнапорный участок водовода (лоток); 3 - опорная конструкция водовода; 4 - напорный участок водовода; 5 - здание ГЭС; 6 - поперечное сечение безнапорного участка водовода

№ варианта	$Q_{\text{н}}$ ($\text{м}^3/\text{с}$)	Z_1 (м)	Z_2 (м)	L (м)	V_6 ($\text{м}/\text{с}$)	$V_{\text{н}}$ ($\text{м}/\text{с}$)	α (град)	d (м)	$\eta_{\text{м}}$ (о.е.)	$\eta_{\text{г}}$ (о.е.)
1	0,91	34,00	54,00	108,00	0,16	1,60	34,00	0,85	0,80	0,89
2	0,91	98,00	143,00	58,00	0,52	2,40	23,00	0,69	0,80	0,81
3	0,48	3,00	60,00	74,00	0,72	2,30	75,00	0,52	0,88	0,83
4	0,88	9,00	89,00	99,00	0,20	2,30	23,00	0,70	0,90	0,88
5	0,65	0,00	63,00	68,00	0,68	2,70	40,00	0,55	0,85	0,89
6	0,13	75,00	78,00	115,00	0,16	2,10	24,00	0,28	0,87	0,88
7	0,54	84,00	182,00	17,00	0,32	2,50	65,00	0,52	0,81	0,83
8	0,68	72,00	173,00	61,00	0,72	1,90	51,00	0,68	0,87	0,89

9	0,71	4,00	39,00	53,00	0,60	2,20	76,00	0,64	0,83	0,89
10	0,97	22,00	117,00	54,00	0,28	0,40	22,00	1,76	0,88	0,83
11	0,08	74,00	170,00	8,00	0,36	1,50	47,00	0,26	0,83	0,83
12	0,62	86,00	147,00	19,00	0,32	1,10	31,00	0,85	0,81	0,84
13	0,18	8,00	79,00	68,00	0,68	2,90	56,00	0,28	0,83	0,83
14	0,52	95,00	161,00	66,00	0,28	2,70	23,00	0,50	0,90	0,85
15	0,26	36,00	97,00	117,00	0,68	2,10	23,00	0,40	0,83	0,83
16	0,14	32,00	119,00	70,00	0,52	3,20	62,00	0,24	0,90	0,80
17	0,79	77,00	134,00	109,00	0,64	2,80	56,00	0,60	0,88	0,82
18	0,83	90,00	154,00	15,00	0,56	1,90	18,00	0,75	0,87	0,83
19	0,76	18,00	46,00	15,00	0,40	3,00	35,00	0,57	0,88	0,88
20	0,74	18,00	55,00	82,00	0,80	2,80	45,00	0,58	0,86	0,85
21	0,68	93,00	138,00	26,00	0,64	3,10	78,00	0,53	0,90	0,82
22	0,70	76,00	106,00	54,00	0,04	0,80	42,00	1,06	0,85	0,87
23	0,18	29,00	60,00	67,00	0,28	2,30	34,00	0,32	0,87	0,84
24	0,47	90,00	179,00	93,00	0,28	1,30	16,00	0,68	0,89	0,87
25	0,24	58,00	117,00	80,00	0,76	2,70	50,00	0,34	0,84	0,81
26	0,94	36,00	102,00	91,00	0,28	1,80	30,00	0,82	0,83	0,83
27	0,22	59,00	104,00	78,00	0,08	0,80	60,00	0,59	0,88	0,81
28	0,33	98,00	138,00	57,00	0,64	3,10	8,00	0,37	0,83	0,86
29	0,71	81,00	113,00	27,00	0,44	1,50	3,00	0,78	0,88	0,85
30	0,91	34,00	54,00	108,00	0,16	1,60	34,00	0,85	0,80	0,89

где $Q_H(\text{м}^3/\text{с})$ - расход воды;

$Z_1(\text{м})$ - уровень напорного бассейна относительно уровня моря;

$Z_2(\text{м})$ - уровень воды в отводящем канале относительно уровня моря;

$L(\text{м})$ - длина безнапорного участка;

$V_6(\text{м}/\text{с})$ - скорость воды на безнапорном участке;

$V_h(\text{м}/\text{с})$ - скорость воды на напорном участке;

$a(\text{град.})$ - наклон на напорном участке;

$d(\text{м})$ - диаметр трубы напорного трубопровода;

η_m - КПД турбин;

η_r - КПД генераторов.

2.4 Задача

Определить максимальную длину трёхфазной воздушной линии электропередачи (ЛЭП), исходя из допустимости потери в ЛЭП 10% активной мощности. Задачу решить для двух вариантов значений i_L , результаты сравнить. Поперечной составляющей потерь в ЛЭП пренебречь. Нагрузку считать чисто активной.

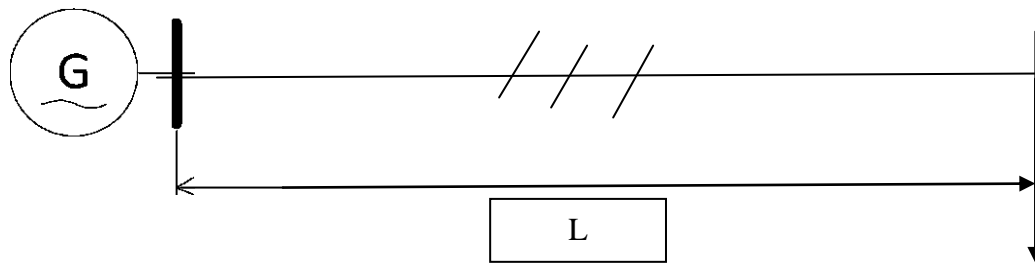


Рисунок 2.4 - Схема электрической цепи.

2.5 Задача

Паросиловая установка работает по циклу Ренкина (рис. 3). Параметры начального состояния пара: P_1, t_1 . Давление в конденсаторе P_2 . Определить термический КПД.

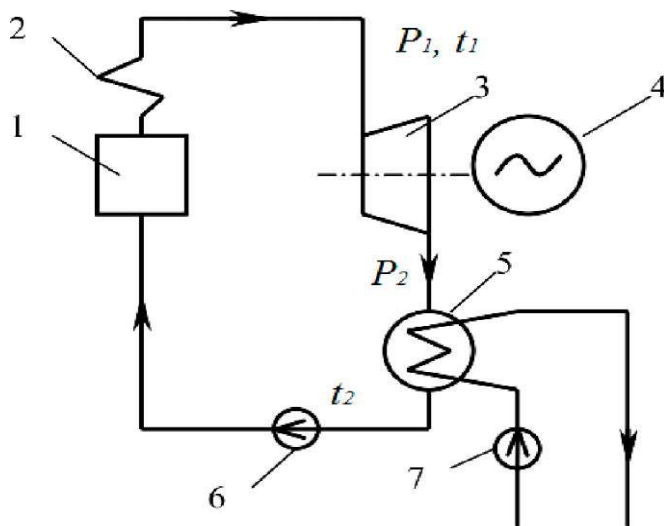


Рисунок 2.5 - Схема паросиловой установки 1 - парогенератор, 2 - пароперегреватель, 3 - турбина, 4 - генератор, 5 - конденсатор, 6 - питательный насос, 7 - циркуляционный насос.

Таблица 2.5 Исходные данные для расчёта.

№ варианта	P_1 (бар)	t_1 (С)	P_2 (бар)
1	65	480	0,6
2	103	505	0,3
3	110	520	0,3
4	120	520	0,25
5	140	540	1,0
6	30	400	3,0
7	165	585	0,4
8	130	192	0,6
9	130	250	0,6
10	150	350	0,25
11	65	520	0,1

Раздел 3

Задача 3.1

На промышленном объекте установлены промышленные машины. Набор электрооборудования промышленного объекта и исходные данные заданы в таблице 3.2 в соответствии с вариантом контрольной работы. Состав электрооборудования для каждого варианта заданы в таблице 3.3.

1. Определить расчетную активную, расчетную реактивную и расчетную полную мощности электрооборудования промышленного объекта.

2. Рассчитать сечение шлангового кабеля для подачи электроэнергии к промышленному механизму, указанному в таблице 3.3 звездочкой (*). Сечение выбрать по допустимым длительным токовым нагрузкам, пользуясь таблицей №12

3. Марку шлангового кабеля выбрать самостоятельно, расшифровать ее и описать конструкцию.

4. Проверить выбранный кабель по потере напряжения, для чего определить потерю напряжения в кабельной линии и сравнить ее с допустимой потерей напряжения.

$\Delta U_{\text{доп}}$ принять 5% от $U_{\text{ном}}$.

Длину питающей линии взять 40 м.

Номинальное напряжение $U_{\text{ном}} = 380 \text{ В}$.

5. Выбрать плавкие предохранители для защиты от токов короткого замыкания кабельной линии, питающей промышленный механизм, отмеченный в таблице 3.3 звездочкой (*).

Данные для своего варианта взять из таблицы 3.3 в соответствии с таблицей 3.2.

Таблица 3.2 Исходные данные оборудования строительной площадки.

№ п.п	Наименование строительных механизмов	Установленная мощность P_y , кВт	Коэффициент спроса K_c	$\cos\varphi$	$\text{tg}\varphi$
1	Кран башенный АБКС-5		0,7	0,5	3
	эл. двигатель подъема груза	7,5			а
	эл. двигатель поворота башни	2			п
	эл. двигатель подъема стрелы	2			о
	эл. двигатель передвижения грузовой тележки	1,3			л
	Общая установленная мощность	?			н
2	Кран башенный КБ 100		0,7	0,5	и
	эл. двигатель подъема груза	22			т
	эл. двигатель поворота	3,5			ь
	эл. двигатель подъема стрелы	7,5			
	эл. двигатель передвижения	2 x 6,3			с
	Общая установленная мощность	?			а

3	Кран башенный 402Б		0,7	0,65	м
	эл. двигатель подъема груза	30			о
	эл. двигатель поворота башни	5			с
	эл. двигатель подъема стрелы	15			т
	эл. двигатель передвижения	2 x 6,3			о
	Общая установленная мощность	?			я
4	Кран башенный МСК-5		0,4	0,5	т
	эл. двигатель подъема груза	22			е
	эл. двигатель поворота	22			л
	эл. двигатель подъема стрелы	7,5			ь
	эл. двигатель передвижения	2 x 3,5			н
	Общая установленная мощность	?			о

№ п.п	Наименование строительных механизмов	Установленная мощность P_y , кВт	Коэффициент спроса K_c	$\cos\varphi$	$\operatorname{tg}\varphi$
5	Кран башенный КБ302А		0,7	0,5	з
	эл. двигатель подъема груза	22			а
	эл. двигатель поворота	3,5			п
	эл. двигатель подъема стрелы	7,5			о
	эл. двигатель передвижения	2 x 6,3			л
	Общая установленная мощность	?			н
6	Кран башенный КБ 1003А		0,7	0,5	и
	эл. двигатель подъема груза	30			т
	эл. двигатель поворота	5			ь
	эл. двигатель подъема стрелы	7,5			
	эл. двигатель передвижения	2 x 6,3			с
	Общая установленная мощность	?			а

7	Кран башенный КБ 306 Б		0,7	0,5	м
	эл. двигатель подъема груза	15			о
	эл. двигатель поворота	5			с
	эл. двигатель подъема стрелы	7,5			т
	эл. двигатель передвижения	2 x 3,5			о
	Общая установленная мощность	?			я
8	Кран башенный КБ 403А		0,7	0,5	т
	эл. двигатель подъема груза	55			е
	эл. двигатель поворота	5			л
	эл. двигатель подъема стрелы	15			ь
	эл. двигатель передвижения	2 x 6,3			н
	Общая установленная мощность	?			о
9	Кран башенный МСТК-90		0,7	0,5	
	эл. двигатель подъема груза	16			
	эл. двигатель поворота	2,2			
	эл. двигатель подъема стрелы	7,5			
	эл. двигатель передвижения	2 x 3,5			
	Общая установленная мощность	?			
10	Кран башенный МСК-5-20		0,7	0,5	
	эл. двигатель подъема груза	22			
	эл. двигатель поворота	2,2			
	эл. двигатель подъема стрелы	3,5			з
	эл. двигатель передвижения	2 x 2,2			а
	Общая установленная мощность	?			п
11	Строительный подъемник типа ТП-3А (320 кг)	22	0,7	0,65	о
12	Штукатурная станция	10	0,85	0,8	л
13	Паркетшлифовальная машина	2,2	0,9	0,8	н
14	Компрессорная установка	4,0	0,8	0,9	и

15	Малярная станция	40	0,85	0,8	т
16	Электропогрузчик кирпича	5,6	0,85	0,9	ь
17	Глубинный вибратор	5,5	1	0,5	
18	Вибропогрузатель	60	1	0,5	с
19	Ручной электроинструмент	11	0,4	0,45	а
20	Вибропогрузатель	40	1	0,5	м
21	Окрасочный агрегат	0,27	1	0,7	о
22	Растворонасос	3,5	1	0,8	с
23	Освещение территории	6	1	1	т
24	Сварочный трансформатор СТШ-500	16	0,4	0,4	о
25	Бетоносмеситель СБ-16	14,5	0,6	0,7	я
26	Штукатурный агрегат СО-85А	7,5	0,85	0,8	т
27	Машина для нанесения битумно-полимерных мастик	7,5	0,9	0,8	е
28	Электронагреватели	20	1	1	л
29	Сварочный трансформатор СТН-450	16	0,4	0,5	ь
30	Электрокалорифер	15,6	0,7	0,8	н
31	Компрессор	45	0,8	0,8	о
32	Насос водяной	5,5	0,7	0,8	
33	Бетононасос	18	0,6	0,7	
34	Сварочный трансформатор ТД-34	16	0,4	0,5	
35	Наружное освещение	16	1	1	

Таблица 3.3 Набор электрооборудования промышленного объекта

№ варианта	Состав электрооборудования по вариантам в соответствии с таблицей 5.2				
1	1 *	12	16	23	24
2	2	13	14	15 *	35
3	3 *	5	18	19	30

4	4	17	20 *	21	23
5	5	22	24 *	25	35
6	6 *	26	28	29	23
7	7	13	14	30 *	31
8	8 *	14	16	26	28
9	9	16	18 *	22	35
10	10 *	15	17	23	25
11	2	13	23	32	34 *
12	1 *	15	25	28	23
13	3	11	12 *	15	33
14	9 *	15	17	19	29 *
15	4	26	29 *	32	33
16	1 *	18	19	25	26
17	5	19	23	30 *	32
18	2 *	20	21	23	35
19	6	21	26	28	34 *
20	3 *	12	16	23	24
21	7	11	13	32	33 *
22	4 *	14	20	22	35
23	8	13	29 *	32	34
24	5	15 *	27	28	30
25	9 *	16	22	26	31
26	6 *	11	19	23	28
27	10	14	18 *	22	35
28	7 *	17	21	29	30
29	8	20	23	30 *	35
30	10 *	12	20	28	29

Блок С - Оценочные средства для диагностирования сформированности уровня компетенций – «владеть»

С.1 Творческое задание

Задание

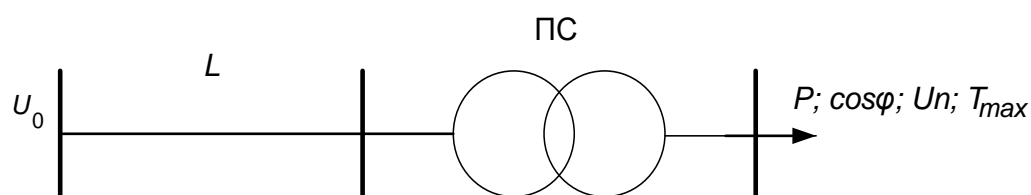


Рисунок 1 - Схема электрической сети.

Исходные данные для расчета

1. Номинальное напряжение электроприемников $U_n = 10$ кВ.
2. По надежности электроснабжения потребители отнесены к 1-й и 2-й категориям.
3. Параметры нагрузки и линии электрической сети заданы в табл. 1.1–1.5, шифр задания определяется по фамилии, имени и отчеству.

Таблица 1.1 Напряжение источника питания U_0 , кВ

Режим	АБ ДГ	ВЗ	ЕЖ Ь	ИК Ь	ЛМ Ы	НО П	РСТ	УФХ	ЦЧШ Щ	ЭЮ Я
Макс. и послеаварийный	37.3	37.5	38.0	38.5	37.5	38.4	38.5	37.5	38.0	38.6
Минимальный	36.3	36.5	37.7	37.3	36.8	36.5	36.5	36.9	36.3	37.5

Таблица 1.2 Активная мощность потребителя P , МВт

Режим	АБ ДГ	ВЗ	ЕЖ Ь	ИК Ь	ЛМ Ы	НОП	РСТ	УФХ	ЦЧШ Щ	ЭЮ Я
Макс. и послеаварийный, P_{max}	5	6	7	8	8	8	9	11	12	13
Минимальный, P_{min}	3	4	5	6	7	5	8	8	9	10

Таблица 1.3 Коэффициент мощности нагрузки $\cos \varphi$

	АБ ДГ	ВЗ	ЕЖЬ	ИКЬ	ЛМЫ	НОП	РСТ	УФХ	ЦЧШ Щ	ЭЮ Я
$\cos \varphi$	0.80	0.81	0.82	0.83	0.84	0.85	0.86	0.87	0.88	0.89

Таблица 1.4 Число часов использования наибольшей нагрузки T_{\max} , час

	АБД Г	ВЗ	ЕЖЬ	ИКЪ	ЛМЫ	НОП	РСТ	УФХ	ЦЧШ Щ	ЭЮ Я
T_{\max}	2600	3200	3600	4200	4700	5000	5300	5700	6000	6500

Таблица 1.5 Длина линии электропередач (ЛЭП) L , км

	АБД Г	ВЗГ	ЕЖЬ	ИК Ъ	ЛМЫ	НОП	РСТ	УФХ	ЦЧШ Щ	ЭЮЯ
Длина	12	14	16	18	20	22	24	26	28	30

Пользуясь исходными данными, выполнить электрический расчет заданной на рис. 1 схемы в соответствии с приведенным ниже заданием.

1. Расчет электрических параметров сети
 - 1.1. Выбор числа цепей и сечения проводов ЛЭП.
 - 1.2. Выполнение необходимых проверок выбранного провода.
 - 1.3. Выбор количества и мощности трансформаторов на подстанции (ПС).
 - 1.4. Составление схемы замещения электропередачи и определение ее параметров.

2. Расчет электрических режимов

- 2.1. Расчет потоков мощности по участкам схемы.
- 2.2. Расчет напряжения в узлах схемы сети.
- 2.3. Выполнение регулирования напряжения на шинах подключения потребителя.

Примечание: Расчет режимов в объеме, указанном в пп. 2.1–2.3, следует выполнить для максимального режима;

- 2.4. Расчет годовых потерь электроэнергии.
3. Выводы

Блок D - Оценочные средства, используемые в рамках промежуточного контроля знаний, проводимого в форме зачета/экзамена.

Вопросы к зачёту

- 1 Электрическая цепь, схема электрической цепи. Основные законы электрической цепи.
- 2 Условия передачи максимальной мощности от источника к потребителю.
- 3 Мощности переменного тока: полная, активная, реактивная. Единицы измерения мощности.
- 4 Соотношение между фазным и линейным напряжениями. Мощность трехфазного тока
- 5 Магнитные цепи. Электромагнитные устройства: трансформаторы, магнитные пускатели, электромагнитные реле.
- 6 Переменный однофазный ток. Действующее значение переменного тока. Сдвиг фаз. Векторные диаграммы.
- 7 Трехфазный электрический ток. Генератор трехфазного тока.
- 8 Схемы соединения обмоток генератора трехфазного тока. Фазное и линейное напряжения.
- 9 Электропривод. Основные определения и характеристики.

- 10 Основные определения и понятия: электроснабжение, электрическая сеть, энергетическая система
- 11 Классификация электроприемников по категориям надежности электроснабжения.
- 12 Структурная схема электроэнергетической системы.
- 13 Источники электроснабжения. Их показатели
- 14 Схемы электроснабжения, устройство и характеристика.
- 15 Трансформаторные подстанции. Классификация. Схемы подключения.
- 16 Воздушные линии электропередач.
- 17 Кабельные линии электропередач.
- 18 Определение потребной мощности стройплощадки
- 19 Качество электроэнергии и пути ее рационального использования.
- 20 Трехфазные трансформаторы.
- 21 Выбор сечения проводов.
- 22 Потери мощности и КПД трансформатора.
- 23 Электробезопасность.
- 24 Электротехнологии в строительстве: электросварка, электротермическая обработка бетона.
- 25 Устройство и принцип действия асинхронных двигателей трехфазного тока.
- 26 Синхронные двигатели трехфазного тока.
- 27 Электродвигатели постоянного тока.
- 28 Пуск в ход асинхронного трехфазного двигателя.
- 29 Электротехнологии в строительстве: электрооттаивание грунта, электроосмос
- 30 Электроосвещение строительных площадок.

Описание показателей и критериев оценивания компетенций, описание шкал оценивания

4-балльная шкала	Отлично	Хорошо	Удовлетворительно	Неудовлетворительно
100 балльная шкала	85-100	70-84	50-69	0-49
Бинарная шкала	Зачтено			Не зачтено

Оценивание ответа на практическом занятии (собеседование, доклад, сообщение и т.п.)

4-балльная шкала	Показатели	Критерии
------------------	------------	----------

Отлично	<ol style="list-style-type: none"> 1. Полнота изложения теоретического материала; 2. Правильность и/или аргументированность изложения (последовательность действий); 3. Самостоятельность ответа; 4. Культура речи; 5. Степень осознанности, понимания изученного 6. Глубина / полнота 	<p>Дан полный, в логической последовательности развернутый ответ на поставленный вопрос, где он продемонстрировал знания предмета в полном объеме учебной программы, достаточно глубоко осмысливает дисциплину, самостоятельно, и исчерпывающе отвечает на дополнительные вопросы, приводит собственные примеры по проблематике поставленного вопроса, решил предложенные практические задания без ошибок.</p>
Хорошо	<ol style="list-style-type: none"> 7. соответствие выступления теме, поставленным целям и задачам 	<p>Дан развернутый ответ на поставленный вопрос, где студент демонстрирует знания, приобретенные на лекционных и семинарских занятиях, а также полученные посредством изучения обязательных учебных материалов по курсу, дает аргументированные ответы, приводит примеры, в ответе присутствует свободное владение монологической речью, логичность и последовательность ответа. Однако допускается неточность в ответе. Решил предложенные практические задания с небольшими неточностями.</p>
Удовлетворительно		<p>Дан ответ, свидетельствующий в основном о знании процессов изучаемой дисциплины, отличающийся недостаточной глубиной и полнотой раскрытия темы, знанием основных вопросов теории, слабо сформированными навыками анализа явлений, процессов, недостаточным умением давать аргументированные ответы и приводить примеры, недостаточно свободным владением монологической речью, логичностью и последовательностью ответа. Допускается несколько ошибок в содержании ответа и решении практических заданий.</p>

Неудовлетворительно		Дан ответ, который содержит ряд серьезных неточностей, обнаруживающий незнание процессов изучаемой предметной области, отличающийся неглубоким раскрытием темы, незнанием основных вопросов теории, несформированными навыками анализа явлений, процессов, неумением давать аргументированные ответы, слабым владением монологической речью, отсутствием логичности и последовательности. Выводы поверхностны. Решение практических заданий не выполнено, т.е студент не способен ответить на вопросы даже при дополнительных наводящих вопросах преподавателя.
---------------------	--	---

Оценивание выполнения тестов

4-балльная шкала	Показатели	Критерии
Отлично	1. Полнота выполнения тестовых заданий; 2. Своевременность выполнения;	Выполнено более 95 % заданий предложенного теста, в заданиях открытого типа дан полный, развернутый ответ на поставленный вопрос
Хорошо	3. Правильность ответов на вопросы; 4. Самостоятельность тестирования.	Выполнено от 75 до 95 % заданий предложенного теста, в заданиях открытого типа дан полный, развернутый ответ на поставленный вопрос; однако были допущены неточности в определении понятий, терминов и др.
Удовлетворительно		Выполнено от 50 до 75 % заданий предложенного теста, в заданиях открытого типа дан неполный ответ на поставленный вопрос, в ответе не присутствуют доказательные примеры, текст со стилистическими и орфографическими ошибками.
Неудовлетворительно		Выполнено менее 50 % заданий предложенного теста, на поставленные вопросы ответ отсутствует или неполный, допущены существенные ошибки в теоретическом материале (терминах, понятиях).

Оценивание выполнения практической задачи

4-балльная шкала	Показатели	Критерии
Отлично	1. Полнота выполнения; 2. Своевременность выполнения; 3. Последовательность и рациональность выполнения;	Задание решено самостоятельно. Студент учел все условия задачи, правильно определил статьи нормативно-правовых актов, полно и обоснованно решил правовую ситуацию
Хорошо	4. Самостоятельность решения; 5. способность анализировать и обобщать информацию. 6. Способность делать	Студент учел все условия задачи, правильно определил большинство статей нормативно-правовых актов, правильно решил правовую ситуацию, но не сумел дать полного и обоснованного ответа
Удовлетворительно	обоснованные выводы на основе интерпретации информации, разъяснения; 7. Установление причинно-следственных связей, выявление закономерности;	Задание решено с подсказками преподавателя. Студент учел не все условия задачи, правильно определил некоторые статьи нормативно-правовых актов, правильно решил правовую ситуацию, но не сумел дать полного и обоснованного ответа
Неудовлетворительно		Задание не решено.

Оценивание ответа на зачете

Бинарная шкала	Показатели	Критерии
Зачтено	1. Полнота изложения теоретического материала; 2. Полнота и правильность решения практического задания; 3. Правильность и/или аргументированность изложения (последовательность действий); 4. Самостоятельность ответа; 5. Культура речи.	1 Дан полный, в логической последовательности развернутый ответ на поставленный вопрос, где он продемонстрировал знания предмета в полном объеме учебной программы, достаточно глубоко осмысливает дисциплину, самостоятельно, и исчерпывающе отвечает на дополнительные вопросы, приводит собственные примеры по проблематике поставленного вопроса, решил предложенные практические задания без ошибок. 1 Дан развернутый ответ на поставленный вопрос, где студент демонстрирует знания, приобретенные на лекционных и семинарских занятиях, а также полученные посредством изучения обязательных учебных материалов по курсу, дает аргументированные ответы, приводит примеры, в ответе присутствует свободное владение монологической речью, логичность и последовательность ответа. Однако допускается неточность в ответе.

Бинарная шкала	Показатели	Критерии
		<p>Решил предложенные практические задания с небольшими неточностями.</p> <p>2 Дан ответ, свидетельствующий в основном о знании процессов изучаемой дисциплины, отличающийся недостаточной глубиной и полнотой раскрытия темы, знанием основных вопросов теории, слабо сформированными навыками анализа явлений, процессов, недостаточным умением давать аргументированные ответы и приводить примеры, недостаточно свободным владением монологической речью, логичностью и последовательностью ответа. Допускается несколько ошибок в содержании ответа и решении практических заданий.</p>
Незачтено		<p>Дан ответ, который содержит ряд серьезных неточностей, обнаруживающий незнание процессов изучаемой предметной области, отличающийся неглубоким раскрытием темы, незнанием основных вопросов теории, несформированными навыками анализа явлений, процессов, неумением давать аргументированные ответы, слабым владением монологической речью, отсутствием логичности и последовательности. Выводы поверхностны. Решение практических заданий не выполнено, т. е. студент не способен ответить на вопросы даже при дополнительных наводящих вопросах преподавателя.</p>

Оценивание выполнения лабораторной работы

4-балльная шкала	Показатели	Критерии
Зачтено	<ol style="list-style-type: none"> 1. Полнота выполнения; 2. Своевременность выполнения; 3. Самостоятельность решения и выполнения; 4. Способность анализировать и обобщать информацию; 5. Способность делать обоснованные выводы на основе анализа полученной информации; 6. Установление причинно- 	<p>Студент выполняет работу в полном объеме с соблюдением необходимой последовательности проведения работ; использует необходимое оборудование; все работы проводит с соблюдением необходимой последовательности, соблюдает правила техники безопасности, правильно и аккуратно ведёт записи, таблицы, схемы, графики, правильно выполняет анализ полученных данных, чётко и без ошибок отвечает на все вопросы.</p>

Незачтено	следственных связей, выявление закономерности; 7. Соблюдение техники безопасности при выполнении работ	Работа не выполнена. Студент обнаружил незнание процессов изучаемой предметной области, отличающийся неглубоким раскрытием темы, незнанием основных вопросов теории, несформированными навыками анализа явлений, процессов, неумением давать аргументированные ответы, слабым владением монологической речью, отсутствием логичности и последовательности. Выводы поверхностны. Решение лабораторных заданий не выполнено, т. е. студент не способен ответить на вопросы даже при дополнительных наводящих вопросах преподавателя.
-----------	---	--

Оценивание выполнения индивидуальных практических заданий и творческих задач

4-балльная шкала	Показатели	Критерии
Отлично	1. Полнота выполнения задания; 2. Своевременность выполнения задания; 3. Последовательность и рациональность выполнения задания;	Задание решено самостоятельно. При этом составлен правильный алгоритм решения задания, в логических рассуждениях, в выборе формул и решении нет ошибок, получен верный ответ, задание решено рациональным способом.
Хорошо	4. Самостоятельность решения;	Задание решено с помощью преподавателя. При этом составлен правильный алгоритм решения задания, в логическом рассуждении и решении нет существенных ошибок; правильно сделан выбор формул для решения; есть объяснение решения, но задание решено нерациональным способом или допущено не более двух несущественных ошибок, получен верный ответ.
Удовлетворительно		Задание решено с подсказками преподавателя. При этом задание понято правильно, в логическом рассуждении нет существенных ошибок, но допущены существенные ошибки в выборе формул или в математических расчетах; задание решено не полностью или в общем виде.
Неудовлетворительно		Задание не решено.

Раздел 3. Методические материалы, определяющие процедуры оценивания знаний, умений, навыков и (или) опыта деятельности, характеризующих этапы формирования компетенций

Основными этапами формирования компетенций по дисциплине при изучении студентами дисциплины являются последовательное изучение содержательно связанных между собой разделов

В экзаменационный билет включено два теоретических вопроса и практическое задание, соответствующие содержанию формируемых компетенций. Экзамен проводится в устной форме. На ответ и решение задачи студенту отводится 40 минут. За ответы на теоретические вопросы студент может получить максимально 60 баллов, за решение задачи – 40 баллов. Перевод баллов в оценку:

- 85-100 – «отлично»;
- 70-84 – «хорошо»;
- 50-69 – «удовлетворительно»;
- 0-49 – «неудовлетворительно».

Или по итогам выставляется дифференцированная оценка с учетом шкалы оценивания.

Тестирование проводится с помощью веб-приложения «Универсальная система тестирования БГТИ».

На тестирование отводится 90 минут. Каждый вариант тестовых заданий включает 25 вопросов. За каждый правильный ответ на вопрос дается 4 балла.

Перевод баллов в оценку:

- 85-100 – «отлично»;
- 70-84 – «хорошо»;
- 50-69 – «удовлетворительно»;
- 0-49 – «неудовлетворительно».

В целом по дисциплине оценка «зачтено» ставится в следующих случаях:

- обучаемый демонстрирует самостоятельность в применении знаний, умений и навыков к решению учебных заданий в полном соответствии с образцом, данным преподавателем, по заданиям, решение которых было показано преподавателем, следует считать, что компетенция сформирована, но ее уровень недостаточно высок.

- обучаемый способен продемонстрировать самостоятельное применение знаний, умений и навыков при решении заданий, аналогичных тем, которые представлял преподаватель при потенциальном формировании компетенции, подтверждает наличие сформированной компетенции, причем на более высоком уровне. Наличие сформированной компетенции на повышенном уровне самостоятельности со стороны обучаемого при ее практической демонстрации в ходе решения аналогичных заданий следует оценивать как положительное и устойчиво закрепленное в практическом навыке.

- обучаемый демонстрирует способность к полной самостоятельности (допускаются консультации с преподавателем по сопутствующим вопросам) в выборе способа решения неизвестных или нестандартных заданий в рамках учебной дисциплины с использованием знаний, умений и навыков, полученных как в ходе освоения данной учебной дисциплины, так и смежных дисциплин, следует считать компетенцию сформированной на высоком уровне.

Оценка «незачтено» ставится при неспособности обучаемого самостоятельно продемонстрировать наличие знаний при решении заданий, которые были представлены преподавателем вместе с образцом их решения, отсутствие самостоятельности в применении умения к использованию методов освоения учебной дисциплины и неспособность самостоятельно проявить навык повторения решения поставленной задачи по стандартному образцу свидетельствуют об отсутствии сформированной компетенции. Отсутствие подтверждения наличия сформированности компетенции

свидетельствует об отрицательных результатах освоения учебной дисциплины.

При оценивании результатов обучения: знания, умения, навыки и/или опыта деятельности (владения) в процессе формирования заявленных компетенций используются различные формы оценочных средств текущего, рубежного и итогового контроля (промежуточной аттестации).

При оценивании результатов обучения: знания, умения, навыки и/или опыта деятельности (владения) в процессе формирования заявленных компетенций используются различные формы оценочных средств текущего, рубежного и итогового контроля (промежуточной аттестации).

Таблица - Формы оценочных средств

№ п/п	Наименование оценочного средства	Краткая характеристика оценочного средства	Представление оценочного средства в фонде
1	Практические задания и задачи	Различают задачи и задания: а) репродуктивного уровня, позволяющие оценивать и диагностировать знание фактического материала (базовые понятия, алгоритмы, факты) и умение правильно использовать специальные термины и понятия, узнавание объектов изучения в рамках определенного раздела дисциплины; б) реконструктивного уровня, позволяющие оценивать и диагностировать умения синтезировать, анализировать, обобщать фактический и теоретический материал с формулированием конкретных выводов, установлением причинно-следственных связей; в) творческого уровня, позволяющие оценивать и диагностировать умения, интегрировать знания различных областей, аргументировать собственную точку зрения. Форма предоставления ответа студента: письменная.	Перечень задач и заданий
2	Собеседование (на практическом занятии)	Средство контроля, организованное как специальная беседа преподавателя с обучающимся на темы, связанные с изучаемой дисциплиной, и рассчитанное на выяснение объема знаний обучающегося по определенной теме.	Вопросы по разделам дисциплины
3	Тест	Система стандартизированных простых и комплексных заданий, позволяющая автоматизировать процедуру измерения уровня знаний, умений и владений обучающегося. Рекомендуется для оценки знаний, умений и владений студентов. Используется веб-приложение «Универсальная система тестирования БГТИ». На тестирование отводится 40 минут. Каждый вариант тестовых заданий включает 20 вопросов.	Фонд тестовых заданий

№ п/п	Наименование оценочного средства	Краткая характеристика оценочного средства	Представление оценочного средства в фонде
4	Билеты к Экзамену/зачёту	Средство итогового контроля по дисциплине. Включает в себя теоретические вопросы из перечня, приведенного в фонде, а также решение практической задачи из блока Б.1 Форма представления ответа – устная, время на подготовку – 40 минут.	Вопросы к экзамену/зачёту