

МИНОБРНАУКИ РОССИИ

Бузулукский гуманитарно-технологический институт
(филиал) федерального государственного бюджетного образовательного
учреждения высшего образования
«Оренбургский государственный университет»

Кафедра промышленного и гражданского строительства

Фонд

оценочных средств

по дисциплине «Современные программные комплексы для расчетов конструкций»

Уровень высшего образования

БАКАЛАВРИАТ

Направление подготовки

08.03.01 Строительство

(код и наименование направления подготовки)

Промышленное и гражданское строительство

(наименование направленности (профиля) образовательной программы)

Квалификация

Бакалавр

Форма обучения

Очная

Год набора 2024

Фонд оценочных средств предназначен для контроля знаний обучающихся по направлению подготовки 08.03.01 Строительство по дисциплине «Современные программные комплексы для расчетов конструкций»

Фонд оценочных средств рассмотрен и утвержден на заседании кафедры

промышленного и гражданского строительства

наименование кафедры

протокол № 6 от « 12 » февраля 2024 г.

Декан

Строительно-технологический факультет

наименование факультета

подпись

И.В. Завьялова

расшифровка подписи

Исполнители:

ст. преподаватель

должность

подпись

А.В. Дорошин

расшифровка подписи

Раздел 1. Перечень компетенций, с указанием этапов их формирования в процессе освоения дисциплины

Код и наименование формируемых компетенций	Код и наименование индикатора достижения компетенции	Планируемые результаты обучения по дисциплине, характеризующие этапы формирования компетенций	Виды оценочных средств/ шифр раздела в данном документе
<p>ПК*-9 Способен выполнять работы по проектированию строительных объектов с применением современных программных комплексов и графических редакторов</p>	<p>ПК*-9-В-1 Выбор современных программных комплексов для оценки несущей способности и проектирования строительных конструкций зданий и сооружений гражданского и промышленного назначения</p> <p>ПК*-9-В-2 Выполнение чертежей несущих конструкций зданий и сооружений гражданского и промышленного назначения в CAD/CAE системах, обмен, импорт и триангуляция созданных файлов</p> <p>ПК*-9-В-3 Моделирование расчетных схем зданий и сооружений гражданского и промышленного назначения в современных программных комплексах для расчета строительных конструкций</p> <p>ПК*-9-В-4 Оценка несущей способности строительных конструкций зданий и сооружений гражданского и промышленного назначения из различных материалов с помощью современных программных комплексов</p> <p>ПК*-9-В-5</p>	<p><u>Знать:</u> - существующие современные программные комплексы для оценки несущей способности и проектирования строительных конструкций зданий и сооружений гражданского и промышленного назначения.</p> <p><u>Уметь:</u> - выполнять чертежи несущих конструкций зданий и сооружений гражданского и промышленного назначения в CAD/CAE системах, обмен, импорт и триангуляция созданных файлов; - моделировать расчетные схемы зданий и сооружений гражданского и промышленного назначения в современных программных комплексах для расчета строительных конструкций.</p> <p><u>Владеть:</u> - методами выполнения работ по проектированию строительных объектов с применением современных программных комплексов и графических редакторов.</p>	<p>Блок А – задания репродуктивного уровня А.0 Тестирование. А.1 Устное индивидуальное собеседование – опрос. А.2 Письменные контрольные работы (рубежный контроль).</p> <p>Блок В – задания реконструктивного уровня В.0 Выполнение письменных практических работ.</p> <p>Блок С – задания практико-ориентированного и/или исследовательского уровня С.0 Выполнение индивидуального творческого задания.</p>

Код и наименование формируемых компетенций	Код и наименование индикатора достижения компетенции	Планируемые результаты обучения по дисциплине, характеризующие этапы формирования компетенций	Виды оценочных средств/ шифр раздела в данном документе
	Формирование отчетов по результатам расчета строительных конструкций объекта зданий и сооружений гражданского и промышленного назначения		
ПК*-10 Способен проводить прикладные исследования в сфере инженерно-технического проектирования для градостроительной деятельности	<p>ПК*-10-В-1 Анализ условий закрепления и нагружения эксплуатируемых, реконструируемых и проектируемых строительных конструкций и их реализация в расчетных схемах зданий и сооружений гражданского и промышленного назначения. Разработка вариантов расчетных схем эксплуатируемых, реконструируемых и проектируемых конструкций зданий и сооружений гражданского и промышленного назначения. Определение внутренних усилий и перемещений в элементах эксплуатируемых, реконструируемых и проектируемых конструкций зданий и сооружений гражданского и промышленного назначения</p> <p>ПК*-10-В-2 Выполнение расчетов на прочность и устойчивость и определение частот собственных колебаний конструкций для зданий и сооружений гражданского и</p>	<p><u>Знать:</u> - прикладные документальные исследования в отношении объекта градостроительной деятельности для использования в процессе проектирования конструкций зданий и сооружений</p> <p><u>Уметь:</u> - проводить прикладные документальные исследования в отношении объекта градостроительной деятельности для использования в процессе инженерно-технического проектирования</p> <p><u>Владеть:</u> - прикладными документальными исследованиями в отношении объекта градостроительной деятельности для использования в процессе инженерно-технического проектирования</p>	<p>Блок А – задания репродуктивного уровня А.0 Тестирование. А.1 Устное индивидуальное собеседование – опрос. А.2 Письменные контрольные работы (рубежный контроль).</p> <p>Блок В – задания реконструктивного уровня В.0 Выполнение письменных практических работ.</p> <p>Блок С – задания практико-ориентированного и/или исследовательского уровня С.0 Выполнение индивидуального творческого задания.</p>

Код и наименование формируемых компетенций	Код и наименование индикатора достижения компетенции	Планируемые результаты обучения по дисциплине, характеризующие этапы формирования компетенций	Виды оценочных средств/ шифр раздела в данном документе
	промышленного назначения		

Раздел 2. Типовые контрольные задания и иные материалы, необходимые для оценки планируемых результатов обучения по дисциплине (оценочные средства). Описание показателей и критериев оценивания компетенций, описание шкал оценивания

Оценочные средства «Блок А»

(оценочные средства для диагностирования сформированности уровня компетенций – «знать»)

А.0 Тестовые задания

Тесты к разделу №1 Предварительные сведения о проектировании зданий и сооружений с помощью современных программных комплексов

1.1 Какие типы конечных элементов бывают?

1. **стержневые;**
2. нитевидные;
3. **пластинчатые;**
4. арочные.

1.2 Наибольшее применение при автоматизированном расчете конструкций получил численный метод ...

1. метод конечных размеров;
2. **метод конечных элементов;**
3. метод матрицы;
4. метод глобальных систем.

1.3 Компьютерная модель здания включает в себя ...

1. несущие элементы здания;
2. самонесущие конструктивные элементы;
3. **несущие конструктивные элементы;**
4. суперэлементы.

1.4 При компьютерном моделировании колонны и балки являются ...

1. объемными элементами;
2. наноэлементами;
3. двухмерными элементами;
4. **линейными элементами.**

1.5 При компьютерном моделировании плиты перекрытия и стены являются ...

1. объемными элементами;
2. наноэлементами;
3. **двухмерными элементами;**
4. линейными элементами.

1.6 Сущность метода конечных элементов (МКЭ) заключается ...

1. **в объединении всех элементов в заданную систему на основе уравнений равновесия и равенства деформаций и перемещений в узлах;**
2. в построении матрицы;

3. в применении канонических уравнений;
4. в построении идеально упругих элементов.

1.7 Для реализации метода конечных элементов предпочтительнее других оказался метод ...

1. сил;
2. смешанный;
3. **перемещений**;
4. комбинированный.

1.8 Закрепить узел шарнирно – значит указать для этого узла связи...

1. препятствующие его смещению вдоль координатных осей UX, Y, Z ;
2. **препятствующие его смещению вдоль координатных осей X, Y, Z** ;
3. препятствующие его смещению вдоль координатных осей X, Z, UY ;
4. препятствующие его смещению вдоль координатных осей UX, UY, UZ .

1.9 Для шарнирного закрепления опорного узла плоской фермы необходимы связи – ...

1. UX, Y ;
2. Y, Z ;
3. X, Z ;
4. **X, Y** .

1.10 Для жесткого закрепления опорного узла плоской рамы необходимо указать следующие связи ...

1. UX, Y ;
2. **X, Z, UY** ;
3. X, Z ;
4. X, Y .

1.11 Если требуется жестко закрепить опорный узел, то дополнительно вводится запрет на поворот вокруг координатных осей ...

1. UX, Y, UZ ;
2. X, UY, UZ ;
3. **UX, UY, UZ** ;
4. X, UY, Z .

1.12 По характеру учета пространственной работы расчетные схемы бывают:

1. **плоские**;
2. стержневые;
3. **объемные**;
4. пластинчатые.

1.13 При проектировании гражданских и промышленных сооружений необходимо обеспечить их...

1. плотность и морозостойкость;
2. прочность и деформативность;
3. **прочность, жесткость и устойчивость**;

4. долговечность.

Тесты к разделу №2 Определение усилий в стержнях ферм с использованием проектно-вычислительных комплексов

2.1 Условием статической определимости фермы является результат:

1. $n=0$;
2. $n=1$;
3. $n=-1$;
4. $n=2$.

2.2 Какой тип схемы назначается при расчете фермы?

1. плоская рама;
2. пространственная шарнирно-стержневая система;
3. система общего вида;
4. **плоская шарнирно-стержневая система.**

2.3 Линейные размеры при расчете фермы указываются в:

1. м;
2. мм;
3. дм;
4. см.

2.4 Построение расчетной схемы при расчете фермы осуществляется в плоскости:

1. XOY;
2. ZX;
3. YX;
4. **XOZ.**

2.5 Ввод узлов расчетной схемы производится:

1. по часовой стрелке;
2. против часовой стрелки;
3. **слева направо;**
4. справа налево.

Тесты к разделу №3 Построение эпюр изгибающих моментов и поперечных сил в шарнирных балках с помощью проектно-вычислительных комплексов

3.1 Степень статической неопределимости балки вычисляется по формуле:

1. $n = (n_{оп} + 3n_k) - (3 + n_{шл})$;
2. $n = n_{оп} - (3 + n_{шл})$;
3. $n = (n_c + n_{оп}) - 2n_y$;
4. верного ответа нет.

3.2 При расчете в программном комплексе ЛИРА балку разбивают на конечные элементы типа...

1. 3;

2. 1;
3. **2**;
4. 4.

3.3 При построении расчетной схемы балки ввод узлов осуществляется:

1. в местной системе координат;
2. **в общей системе координат**;
3. **слева направо**;
4. верного ответа нет.

3.4 Соединение узлов стержневыми элементами при построении расчетной схемы балки осуществляют:

1. по часовой стрелке;
2. в произвольном порядке;
3. **последовательно слева направо**;
4. последовательно справа налево.

3.5 Назначение шарниров осуществляется:

1. **в местной системе координат**;
2. в общей системе координат;
3. слева направо;
4. верного ответа нет.

Тесты к разделу №4 Построение эпюр изгибающих моментов, поперечных и продольных сил в трехшарнирных арках с использованием вычислительной среды ЛИРА

4.1 Количество степеней свободы в узлах:

1. 2;
2. **3**;
3. 4;
4. 1.

4.2 Нумерация узлов производится:

1. **с лева на право**;
2. с права на лево;
3. в произвольном порядке;
4. не производится.

4.3 Плоскость, в которой производится построение расчетной схемы трехшарнирной арки:

1. XOY;
2. XZ;
3. XY;
4. **XOZ**.

4.4 Какие усилия необходимо определить при расчете арки:

1. M, Q;
2. Q, N;
3. **M, Q, N;**
4. N.

4.5 Количество узлов при расчете трехшарнирной арки пролетом 18 м составляет:

1. 18;
2. 20;
3. 0;
4. **19.**

Тесты к разделу №5 Построение эпюр внутренних усилий и определение перемещений в статически определимых рамах с использованием программных комплексов

5.1 Расчет статически определимых рам выполняется в программном комплексе...

1. Auto CAD;
2. SCAD Office;
3. **ЛИРА;**
4. Компас.

5.2 Что означает левая часть следующей формулы:

$$\Delta_{kf} = \sum \int \frac{\bar{M}_k M_f dx}{EI} + \sum \int \frac{\bar{N}_k N_f dx}{EA} + \eta \sum \int \frac{\bar{Q}_k Q_f dx}{GA}$$

1. **перемещение в упругой системе;**
2. деформации в упругой системе;
3. напряжения в упругой системе;
4. потенциальную энергию деформации;
5. работу внешних сил.

5.3 Что означает левая часть следующей формулы:

$$\Delta_{kf} = \sum \int \frac{\bar{M}_k M_f dx}{EI}$$

1. **перемещения при изгибе;**
2. перемещения при растяжении-сжатии;
3. перемещения при кручении;
4. перемещения при сдвиге.

5.4 Что означает левая часть следующей формулы:

$$\Delta_{kf} = \sum \int \frac{\bar{N}_k N_f dx}{EA}$$

1. **перемещения при растяжении-сжатии;**
2. перемещения при изгибе;
3. перемещения при кручении;
4. перемещения при сдвиге;
5. перемещения при изгибе в двух плоскостях.

5.5 Что означает левая часть следующей формулы:

$$\Delta_{kf} = \eta \sum \int \frac{\bar{Q}_k Q_f dx}{GA}$$

1. **перемещения при сдвиге;**
2. перемещения при изгибе;
3. перемещения при растяжении-сжатии;
4. перемещения при кручении;
5. перемещения при изгибе в двух плоскостях.

Тесты к разделу №6 Использование проектно-вычислительных комплексов для расчета и анализа работы статически неопределимых балок и рам

6.1 Связи, при удалении которых система продолжает оставаться геометрически неизменяемой, называются:

1. **условно необходимыми;**
2. промежуточными;
3. абсолютно необходимыми;
4. произвольными.

6.2 К абсолютно необходимым относятся связи, при удалении которых система становится:

1. геометрически неизменяемой;
2. **геометрически изменяемой;**
3. мгновенно изменяемой системой;
4. абсолютной системой.

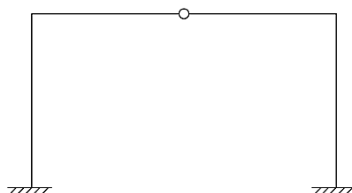
6.3 При выборе основной системы метода сил абсолютно необходимые связи:

1. **нельзя отбрасывать;**
2. отбрасывать можно;
3. необходимо установить;
4. необходимо перемещать.

6.4 К методам расчёта статически неопределимых систем относят:

1. **метод сил;**
2. **метод перемещений;**
3. **смешанный метод;**
4. метод нагружений.

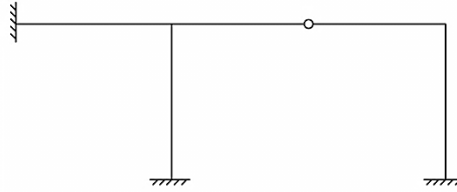
6.5 Определить степень статической неопределимости заданной рамы:



1. **2;**
2. 4;
3. 3;
4. 5;

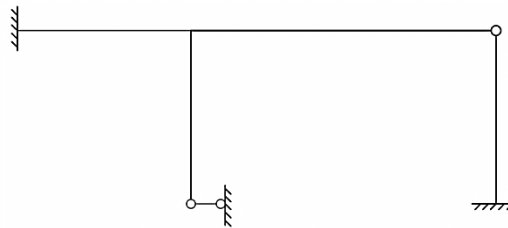
5. 1.

6.6 Определить степень статической неопределимости заданной рамы:



1. **5;**
2. 3;
3. 4;
4. 1;
5. 2.

6.7 Определить степень статической неопределимости заданной рамы:



6.8 Каков смысл уравнений метода перемещений?

1. усилия в поставленных связях очень большие;
2. **усилия в поставленных связях равны нулю;**
3. усилия в поставленных связях неизменны;
4. **усилия в поставленных связях отсутствуют.**

6.9 Какие физические величины входят в систему канонических уравнений метода перемещений?

1. внутренние усилия;
2. нагрузка;
3. **реакции;**
4. **перемещения.**

6.10 Какие величины известны в уравнениях метода перемещений?

1. внутренние усилия;
2. нагрузка;
3. **реактивные моменты и реактивные усилия;**
4. перемещения.

6.11 Что вычисляется при решении канонических уравнений метода перемещений?

1. внутренние усилия;
2. нагрузка;
3. реактивные моменты и реактивные усилия;
4. **перемещения.**

6.12 Какие свойства коэффициентов системы канонических уравнений метода перемещений вы знаете?

1. **коэффициенты, имеющие одинаковые индексы, всегда равны;**
2. коэффициенты, расположенные на второстепенной диагонали, всегда положительные;
3. коэффициенты, имеющие одинаковые индексы, всегда отрицательные;
4. **коэффициенты, расположенные на главной диагонали, всегда положительные.**

6.13 Какие свойства канонических уравнений метода перемещений используются при расчёте?

1. **коэффициенты, расположенные на главной диагонали, всегда положительные;**
2. **коэффициенты, имеющие одинаковые индексы, всегда равны;**
3. грузовые коэффициенты всегда положительные;
4. коэффициенты, имеющие одинаковые индексы, всегда отрицательные.

6.14 Как проверить правильность единичных коэффициентов системы уравнений при решении задач методом перемещений?

1. **коэффициенты, имеющие одинаковые индексы, всегда равны;**
2. грузовые коэффициенты всегда положительные;
3. коэффициенты, имеющие одинаковые индексы, всегда отрицательные;
4. **коэффициенты, расположенные на главной диагонали всегда положительные, но проверить их значение нельзя.**

6.15 Как проверить правильность грузовых коэффициентов системы уравнений при решении задач методом перемещений?

1. грузовые коэффициенты всегда отрицательные;
2. грузовые коэффициенты всегда положительные;
3. грузовые коэффициенты проверить можно;
4. **грузовые коэффициенты проверить нельзя.**

Оценочные средства «Блок В»

(оценочные средства для диагностирования сформированности уровня компетенций – «уметь»)

В.0 Выполнение лабораторных работ

Лабораторная работа №1

Тема: «Построение конечно-элементных моделей в среде проектно-вычислительных комплексов»

Необходимо каждому обучающемуся ознакомиться с проектно-вычислительным комплексом «Лира» по следующему алгоритму:

- Создание аналитической модели объекта (рис. 1).
- Задание нагрузок.
- Редактирование аналитической модели и создание конечно-элементной сетки.

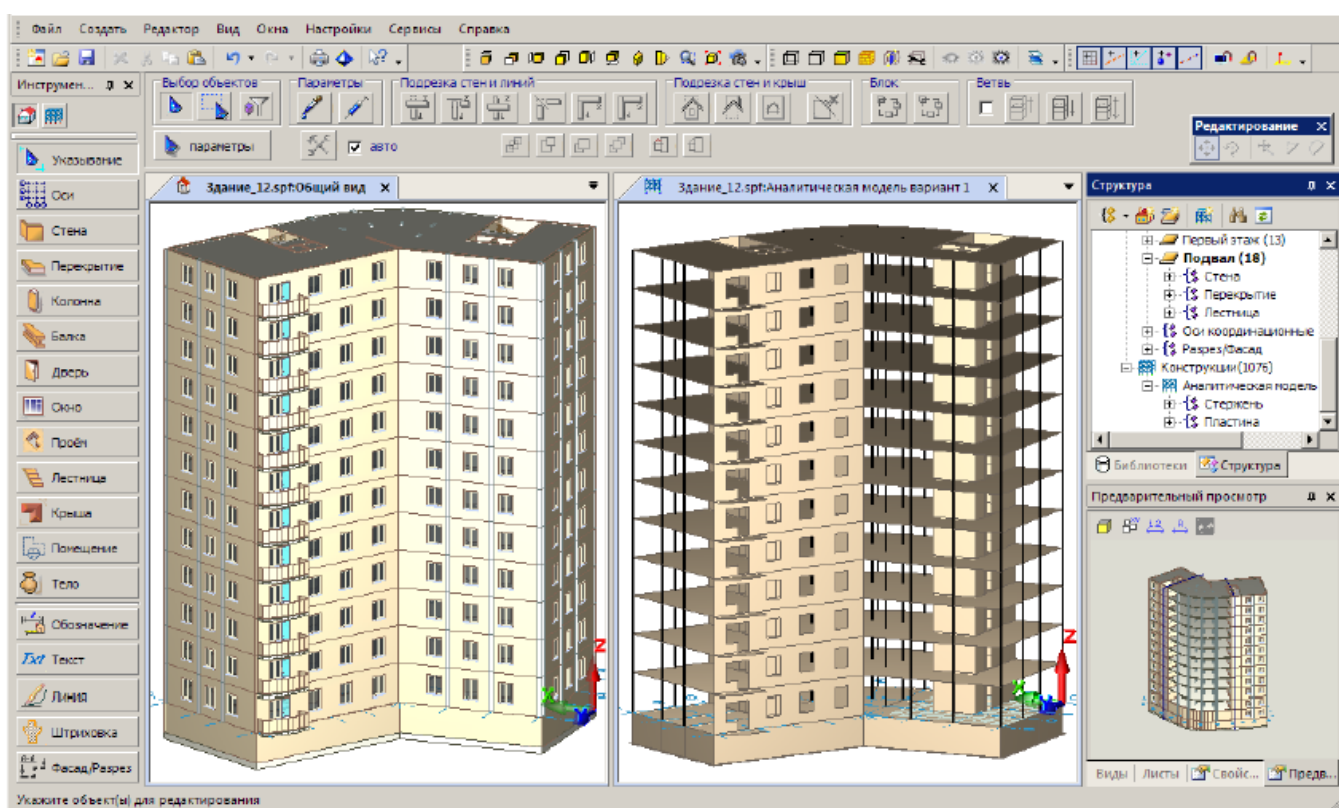


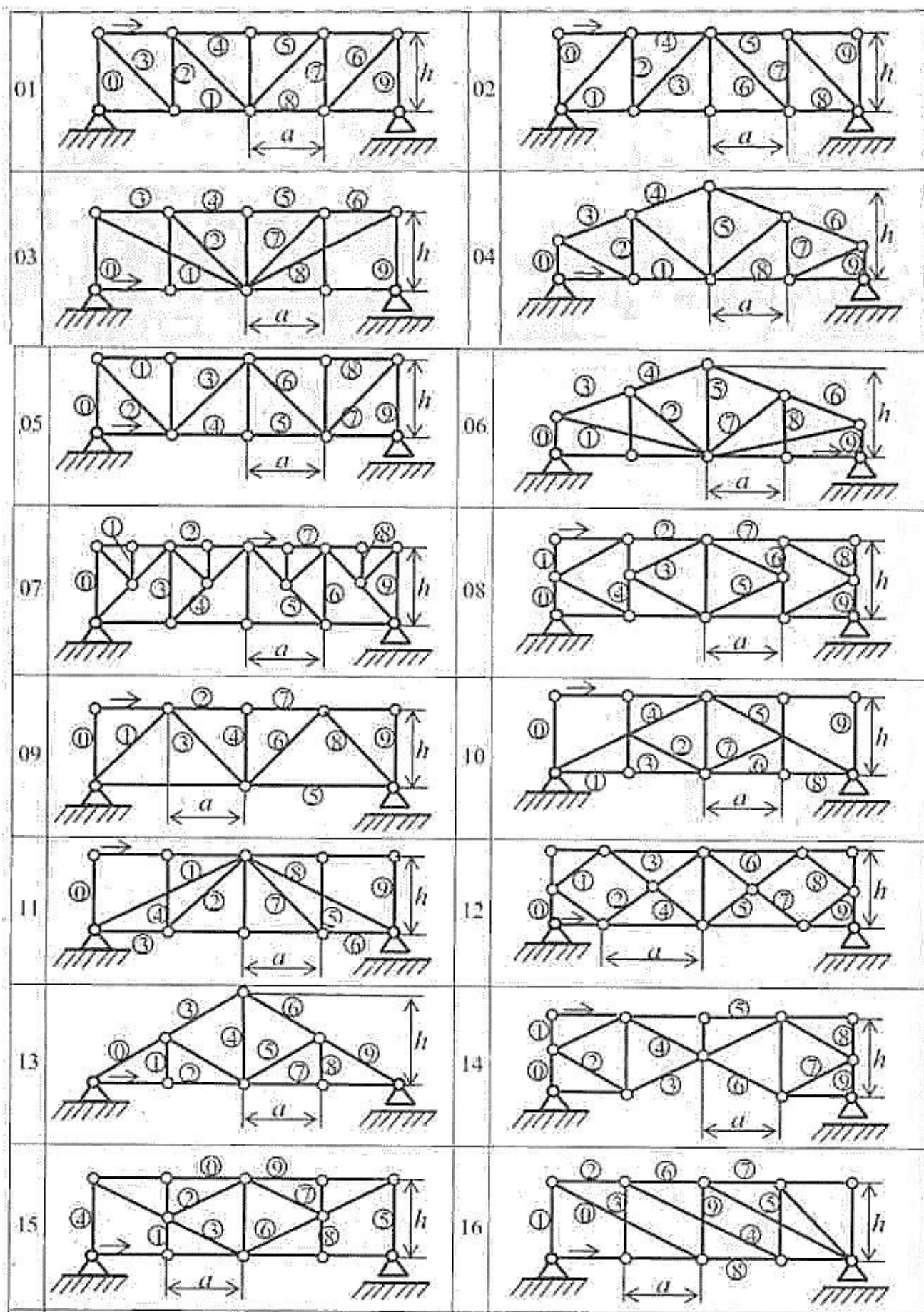
Рисунок 1 – Аналитическая модель объекта

Лабораторная работа №2

Тема: «Создание и расчет компьютерной модели плоской статически определимой фермы»

Продемонстрировать решение задачи по определению усилий в стержнях ферм на ПК с использованием программы «Лира». Варианты заданий представлены на схемах.

Схемы ферм (варианты)



Лабораторная работа №3

Тема: «Построение эпюр изгибающего момента и поперечной силы в шарнирной балке»

Для расчета задана балка, схема которой выбирается (табл. 1) и соответствии с двумя первыми цифрам шифра ABCD, выданного студенту преподавателем.

Схема загрузки балки, размеры балки и значения нагрузок определяются по данным табл. 2 и 3.

Таблица 1.

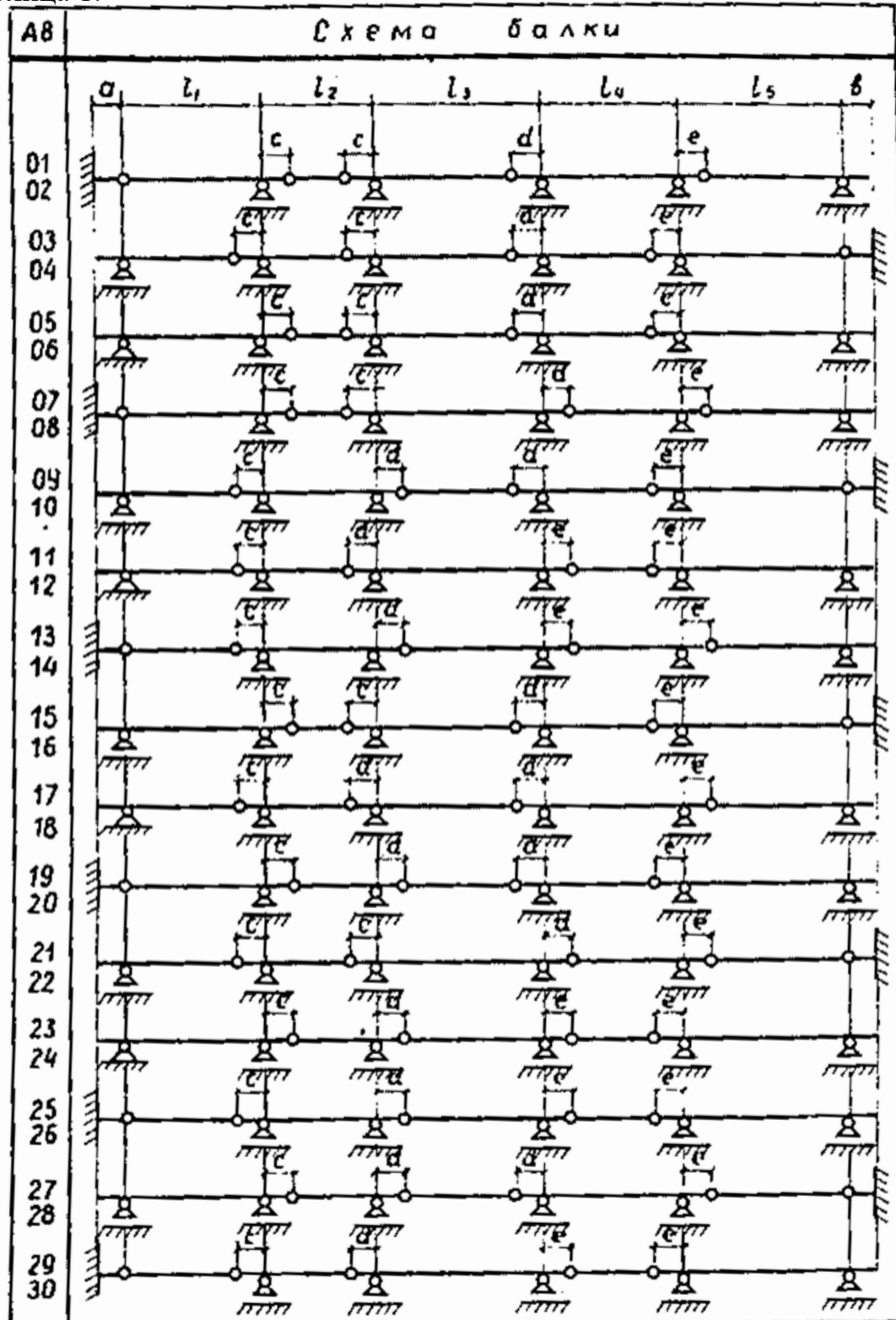


Таблица 2.

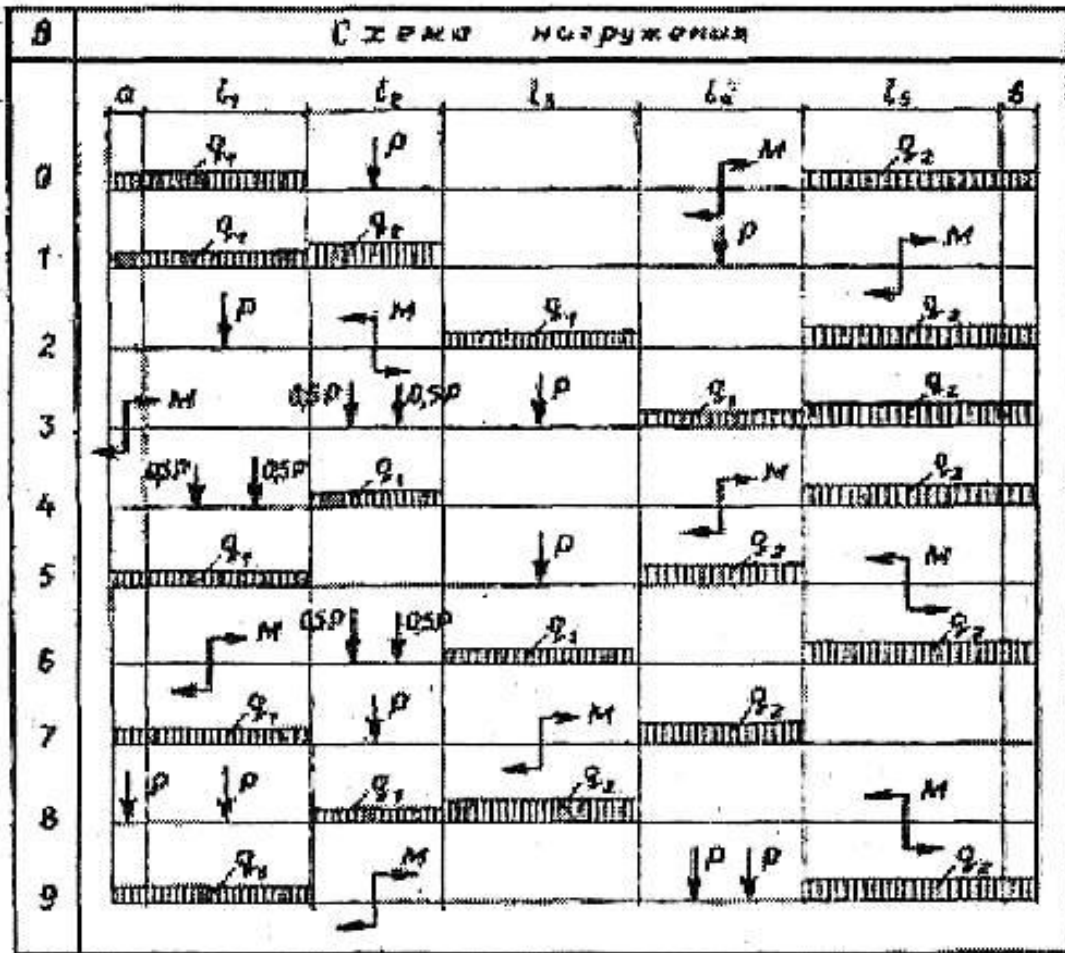


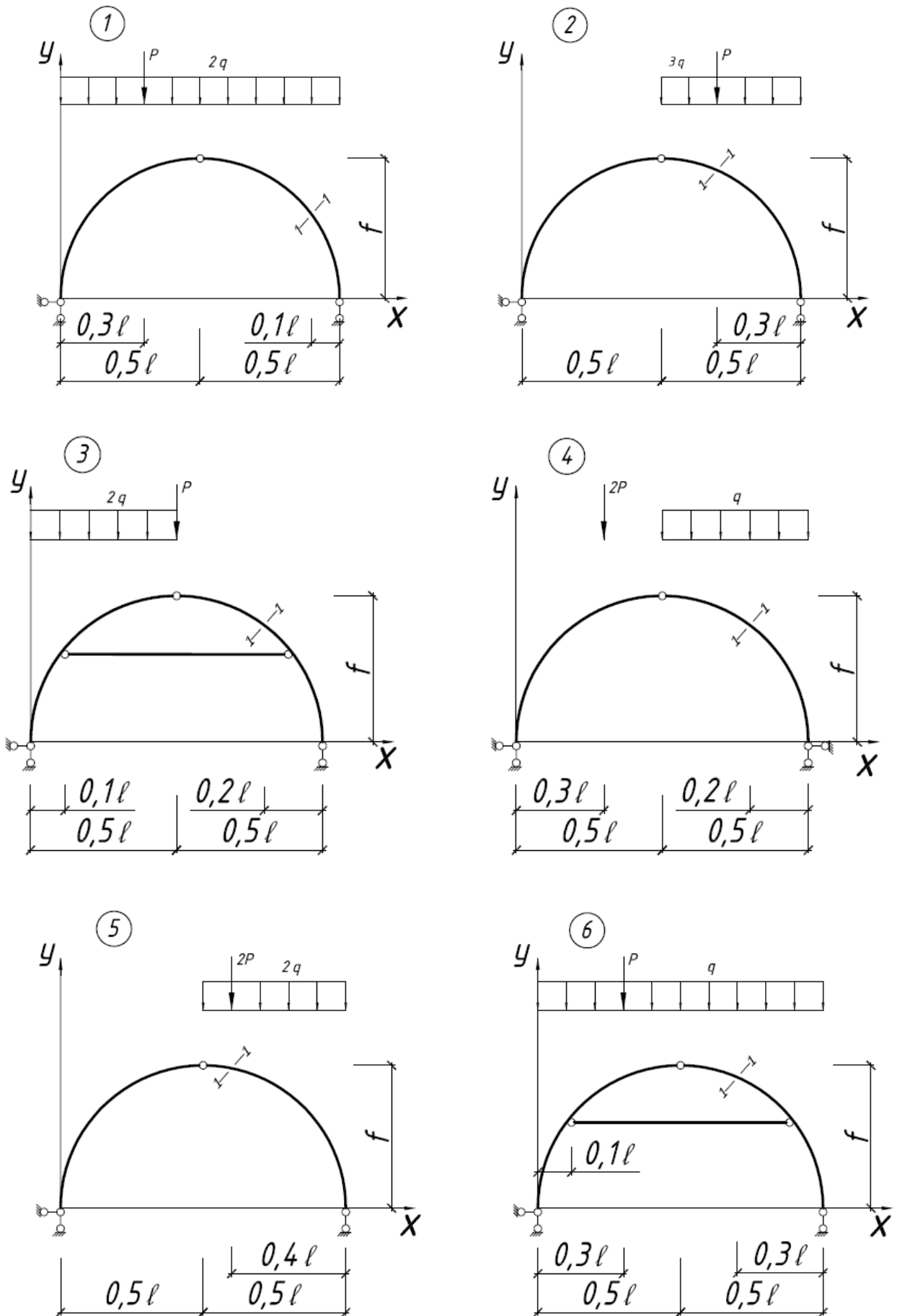
Таблица 3.

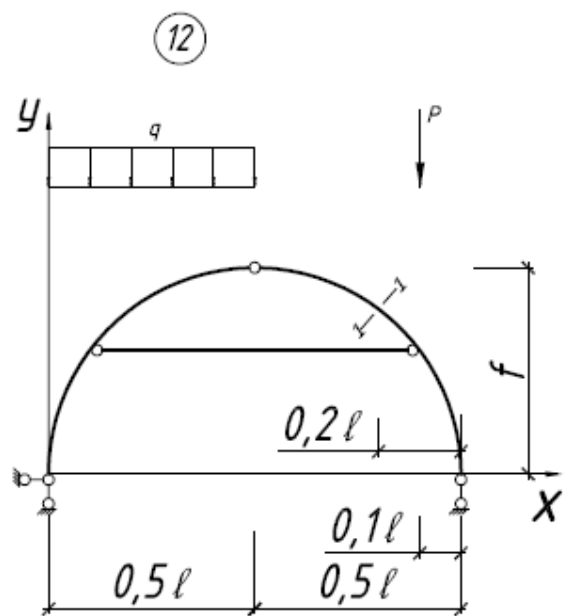
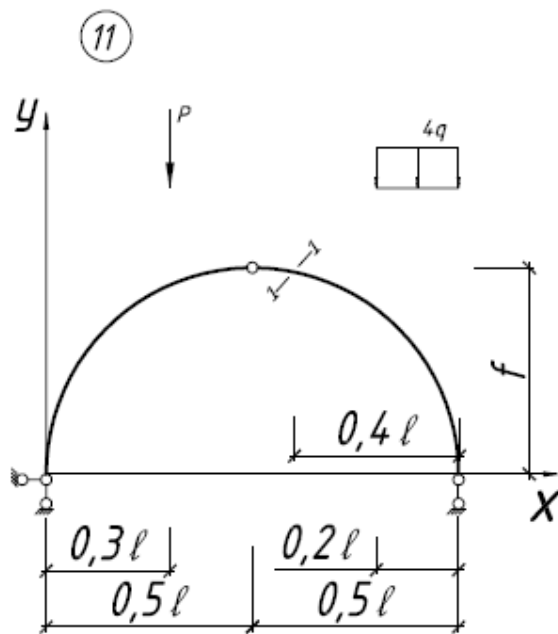
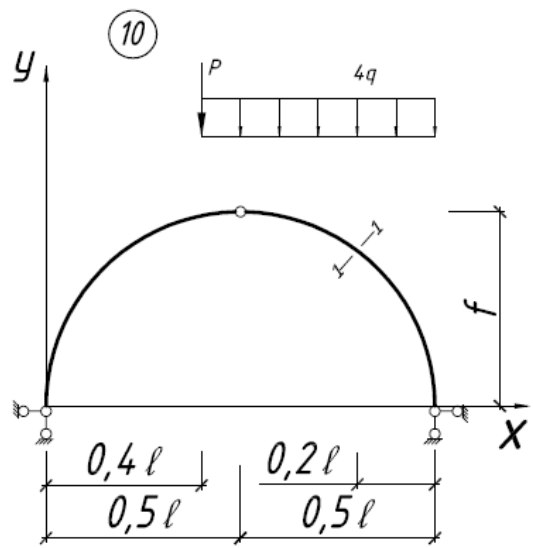
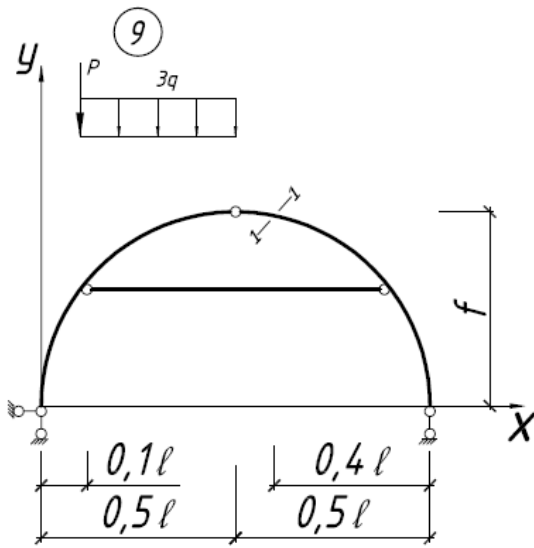
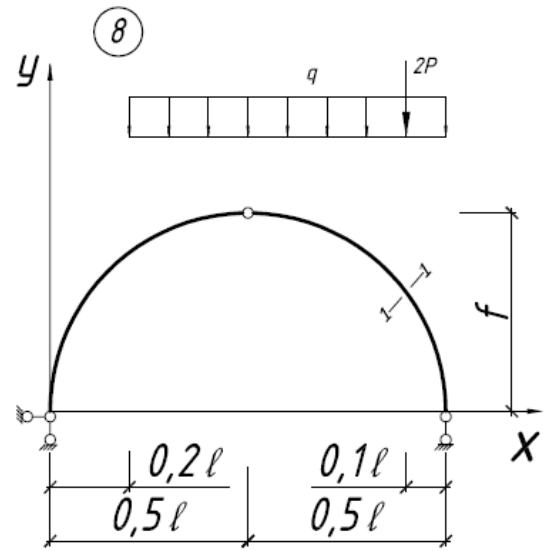
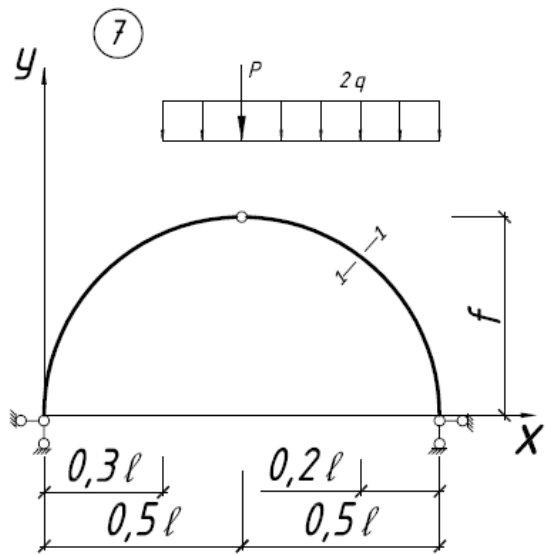
C	Размеры в м										D	Нагрузки			
	l_1	l_2	l_3	l_4	l_5	a	b	c	d	e		q_1 , кН/м	q_2 , кН/м	P, кН	M, кНм
0	10	8	8	6	6	2	1,5	1	1,2	1,2	0	20	40	80	100
1	8	8	10	8	8	1,5	1,2	1,2	0,8	0,8	1	25	36	100	120
2	10	6	8	6	10	1,6	1,2	0,9	0,8	0,9	2	30	44	120	110
3	9	8	7	8	9	1,5	1,5	0,8	1	0,8	3	15	32	90	90
4	8	9	6	6	10	1,2	2	0,8	0,8	1,2	4	20	50	100	80
5	10	10	8	6	7	1,2	0,8	0,8	1,2	1,2	5	28	46	70	100
6	8	9	8	10	8	1,5	1,6	0,9	1,2	1	6	32	60	90	130
7	6	8	10	9	6	1,2	1,2	0,6	1,2	0,6	7	18	34	120	70
8	9	9	8	10	9	2	1,6	1	0,6	1,2	8	22	48	130	120
9	6	9	8	10	9	1,5	1,8	1,1	0,9	0,9	9	26	42	80	100

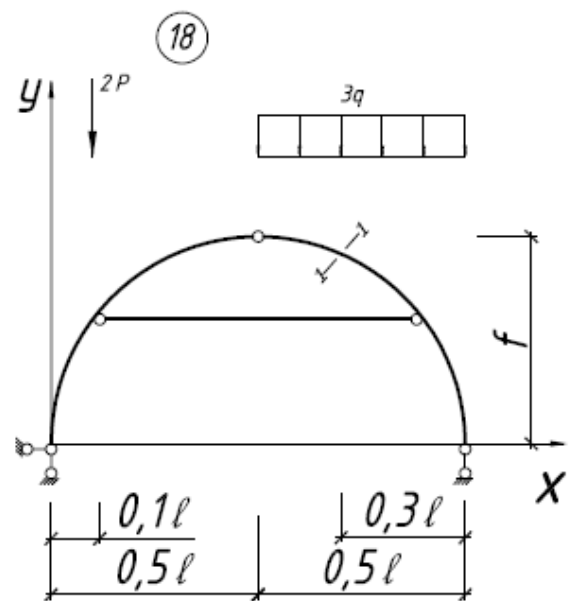
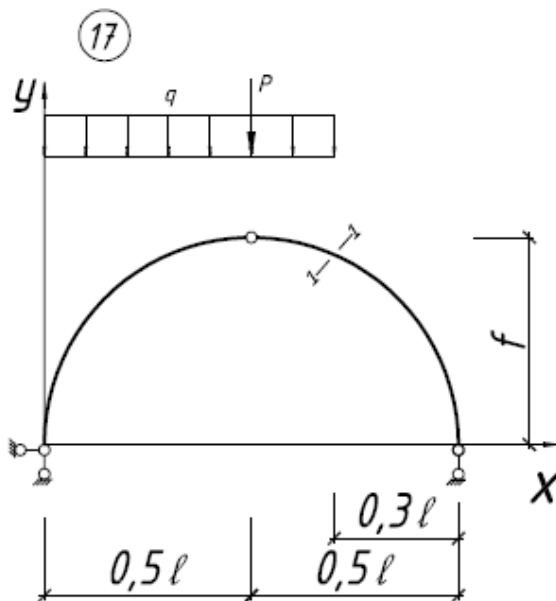
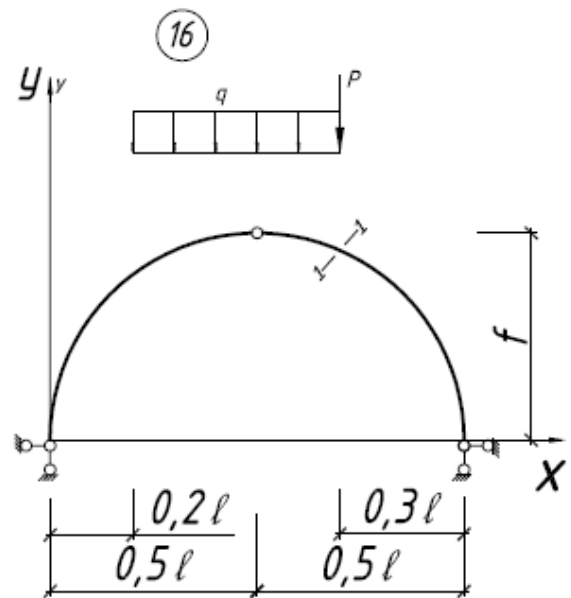
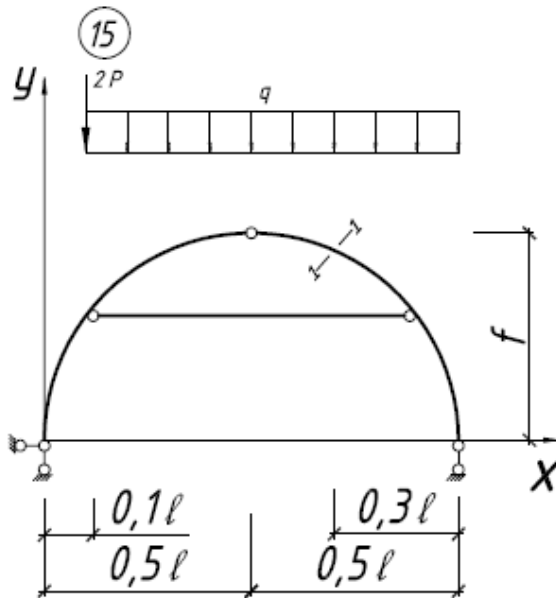
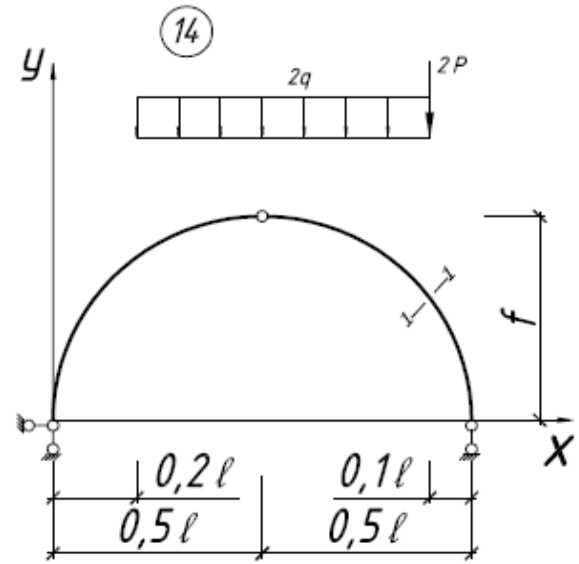
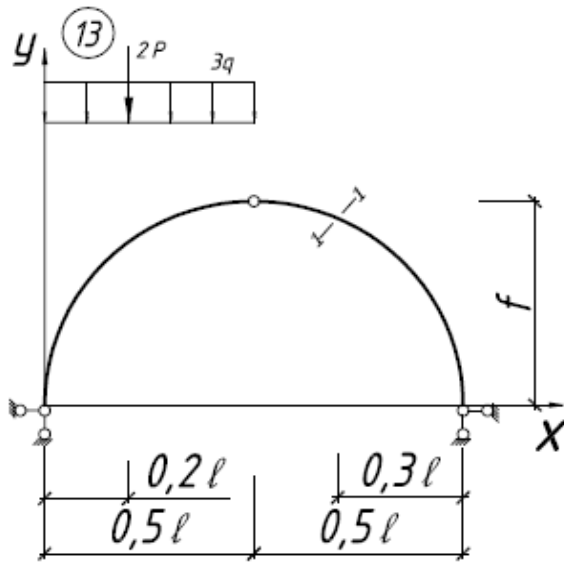
Лабораторная работа №4

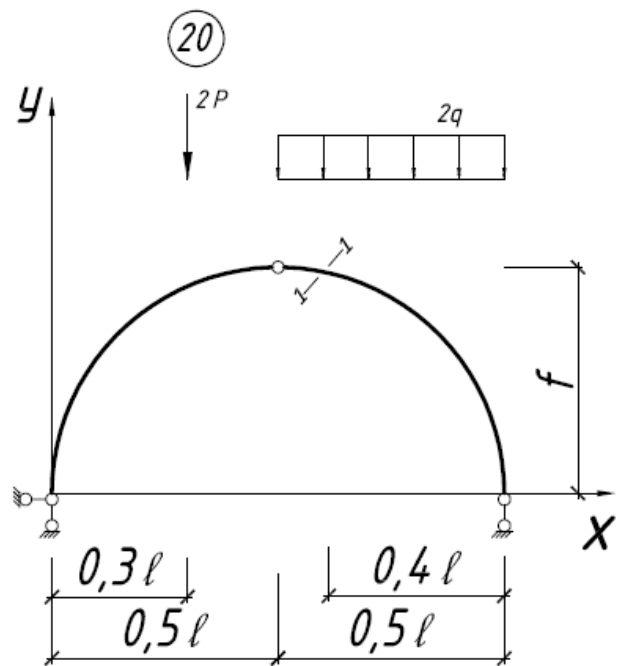
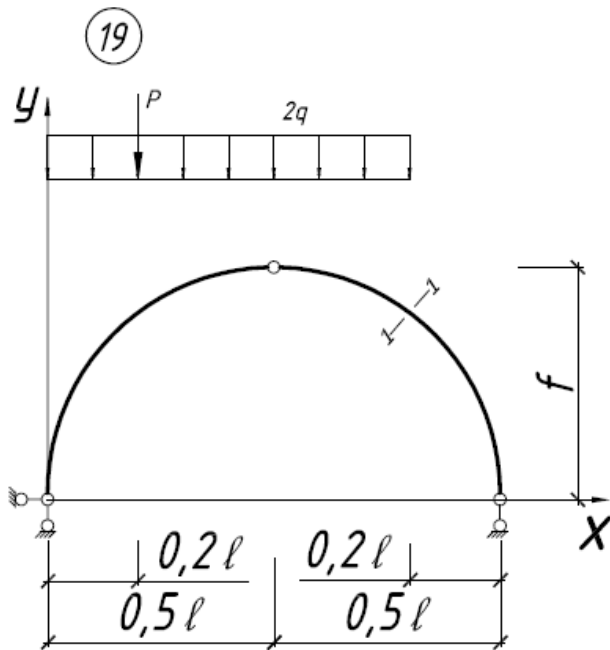
Тема: «Расчет трехшарнирной арки с помощью программы ЛИРА»

Необходимо построить эпюры M, Q, N (для схем с 1 по 20).





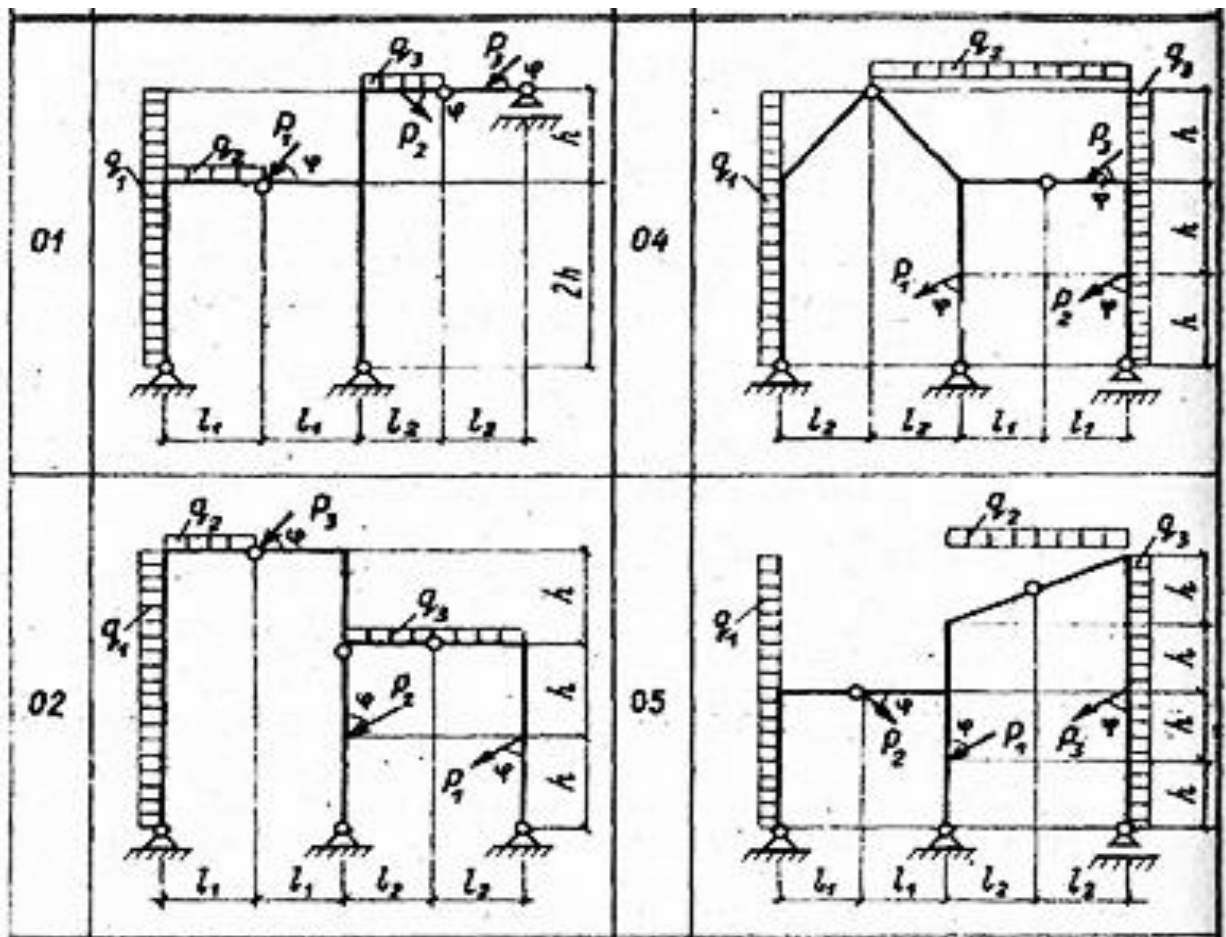


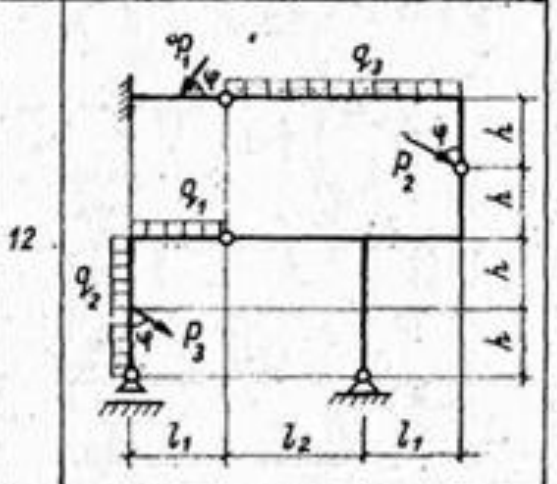
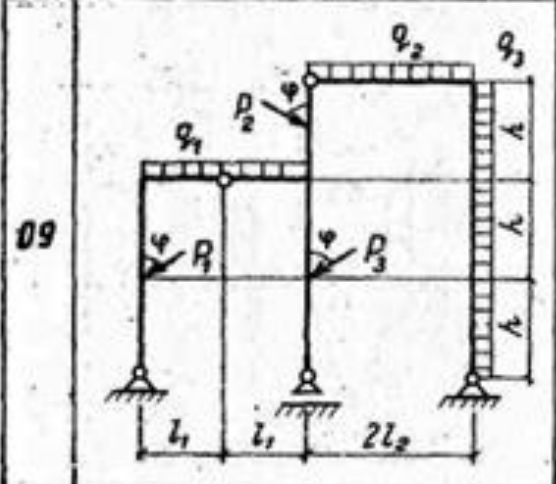
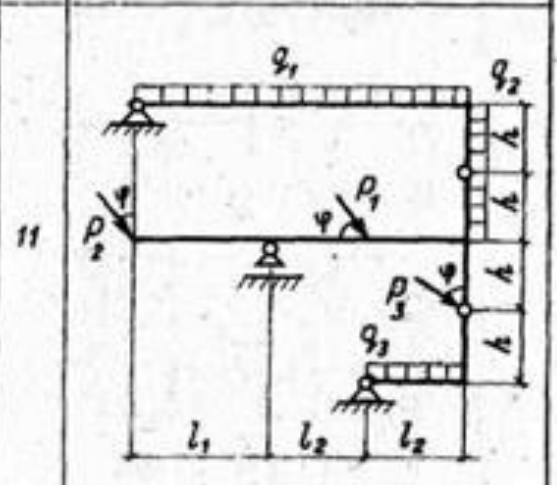
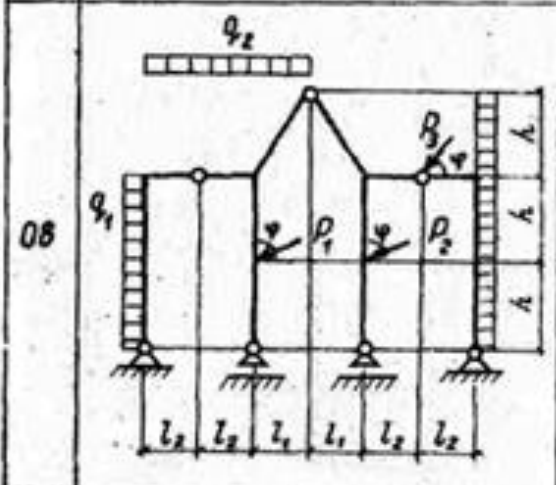
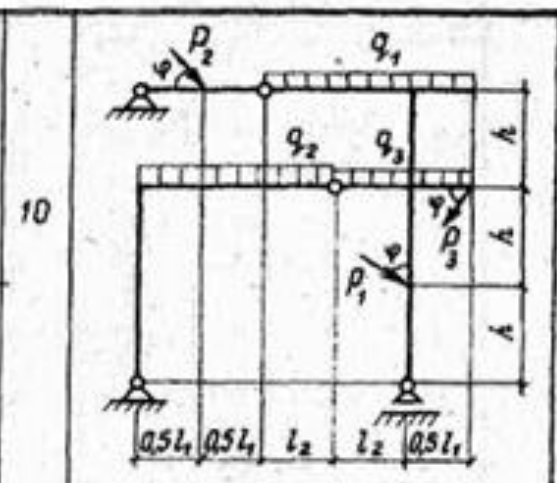
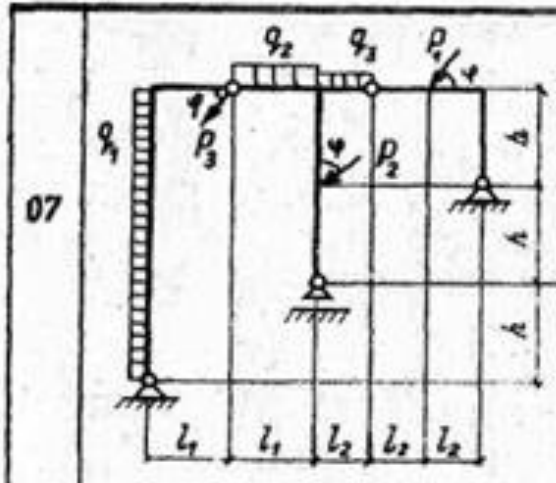
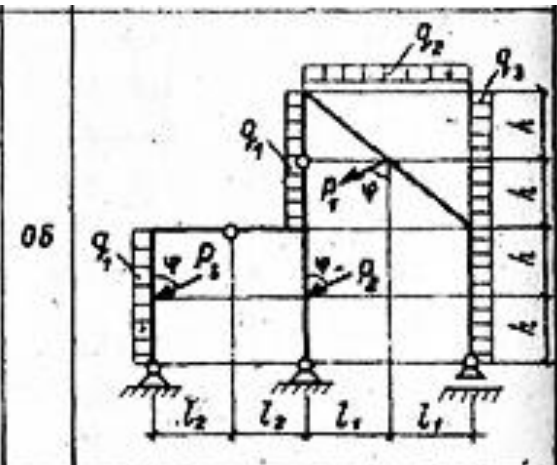
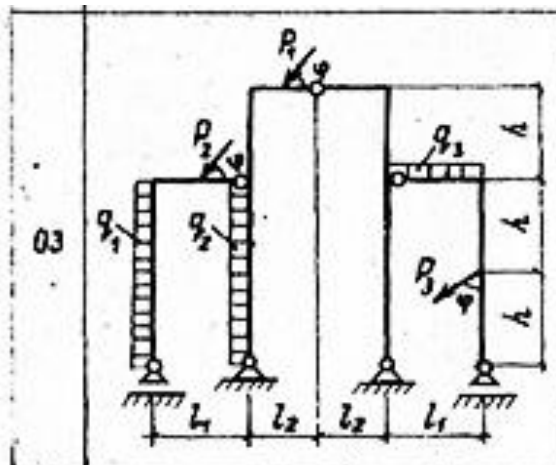


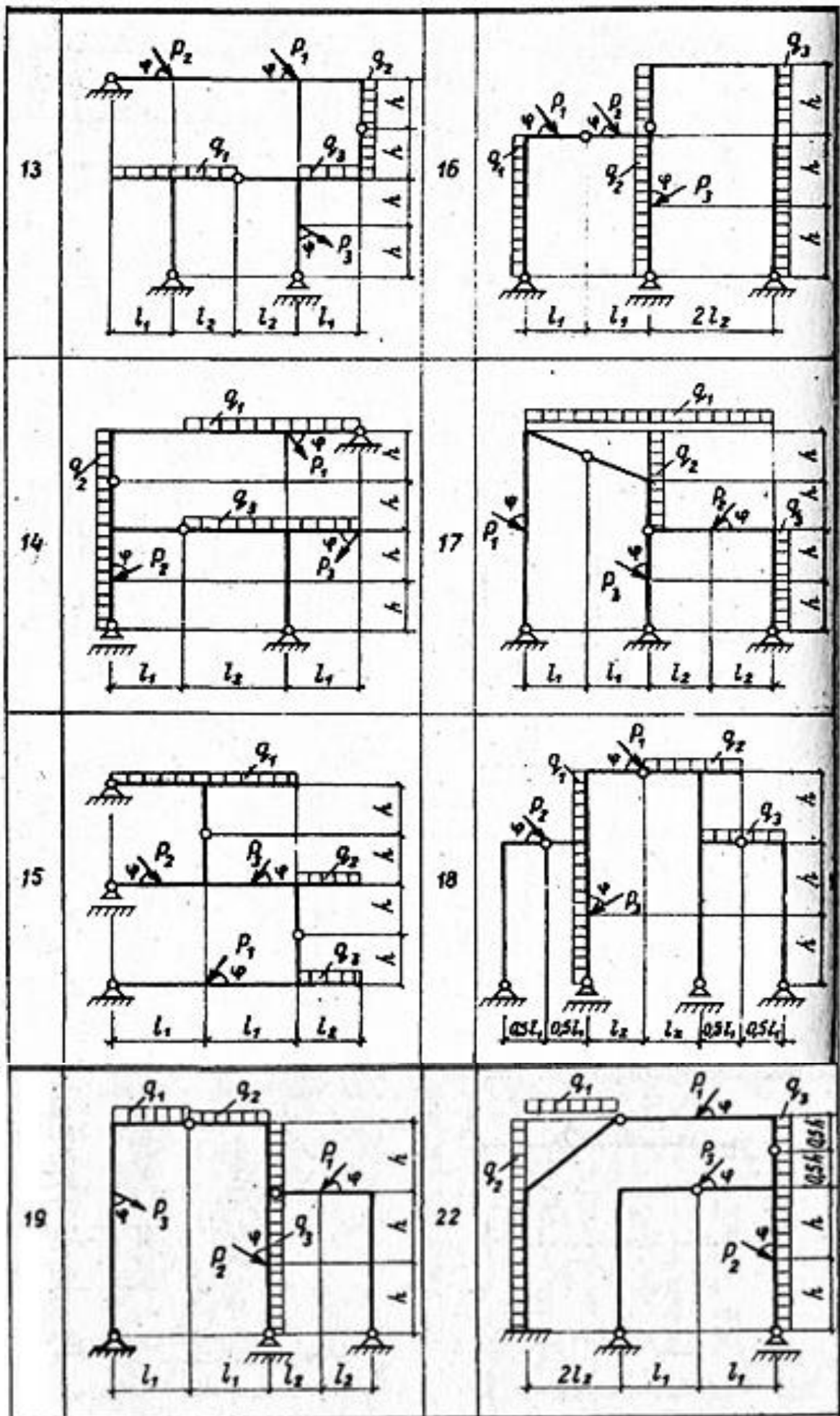
Лабораторная работа №5

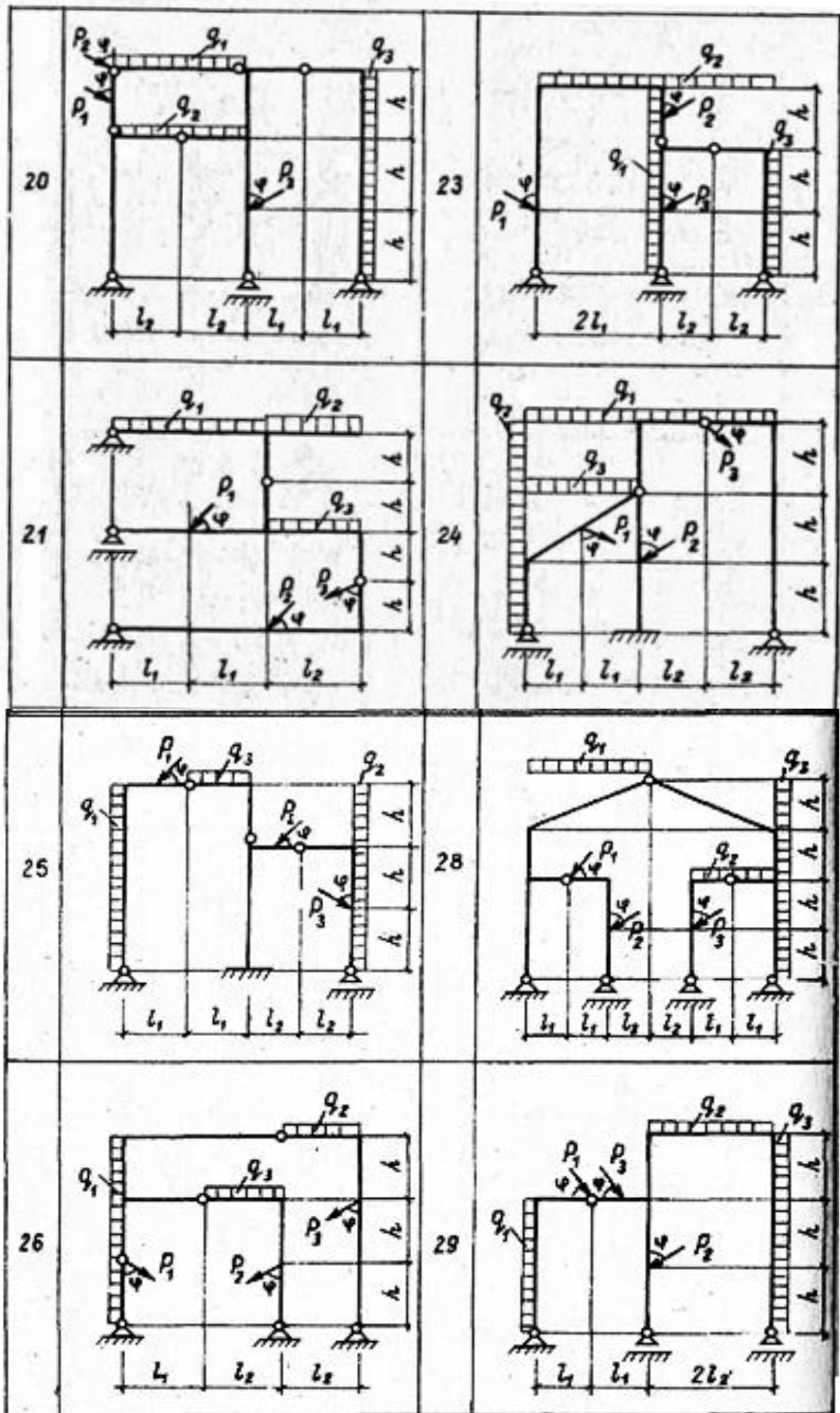
Тема: «Построение эпюр внутренних усилий в раме»

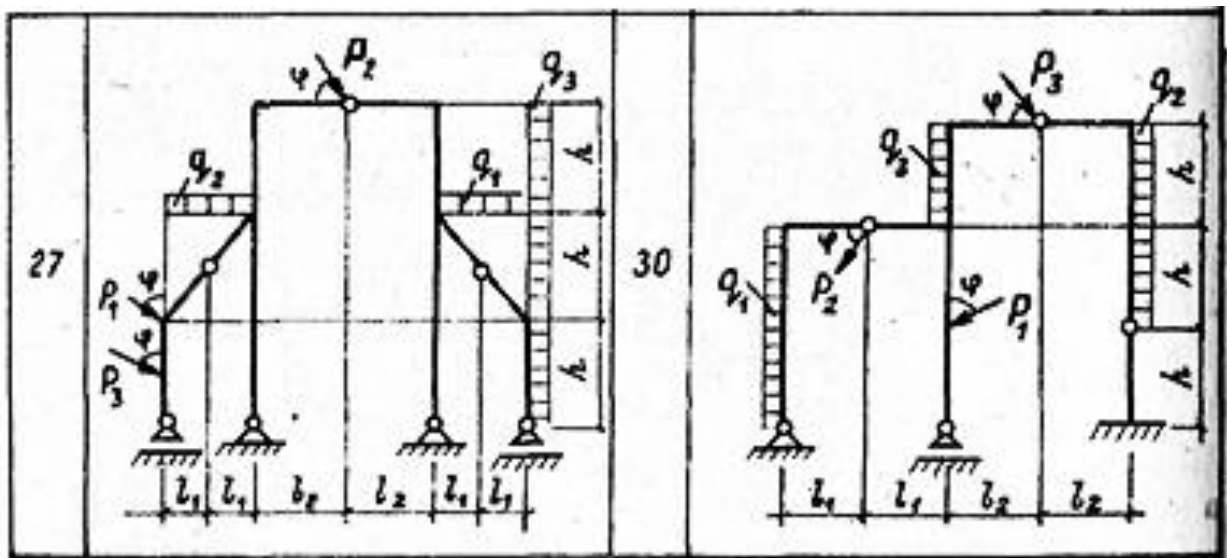
Необходимо построить эпюры усилий M , Q и N в раме расчетом на ПК с использованием современного вычислительного комплекса Lira.











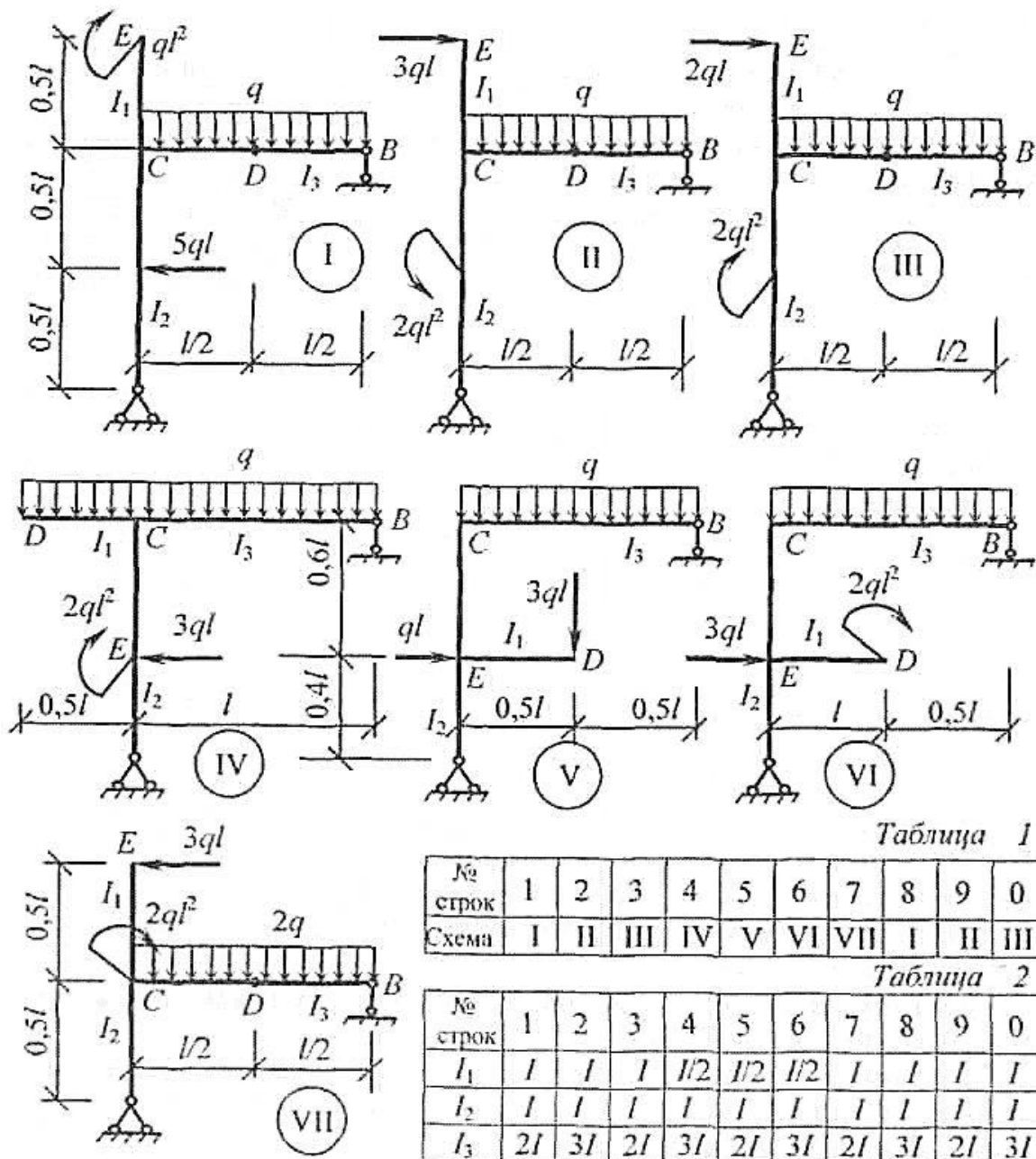
Исходные данные к схемам:

С	Размеры				D	Нагрузки					
	$l_1, м$	$l_2, м$	$h, м$	$\varphi, град$		$q_1, кН/м$	$q_2, кН/м$	$q_3, кН/м$	$P_1, кН$	$P_2, кН$	$P_3, кН$
0	3	2	2	45	0	20	0	0	60	0	0
1	3	2	2,5	60	1	0	30	0	0	160	0
2	5	4	3	45	2	0	0	20	0	0	120
3	5	4	4	60	3	30	0	0	0	90	0
4	3	2,5	2,5	45	4	0	20	0	0	0	100
5	4	3	2	60	5	0	0	30	110	0	0
6	4	4	3	45	6	20	0	0	0	0	130
7	5	3	3	60	7	0	30	0	150	0	0
8	4	3	2,5	45	8	0	0	20	0	140	0
9	4	3	3	60	9	0	40	9	0	120	0

Лабораторная работа №6

Тема: «Определение перемещений в статически определимой раме»

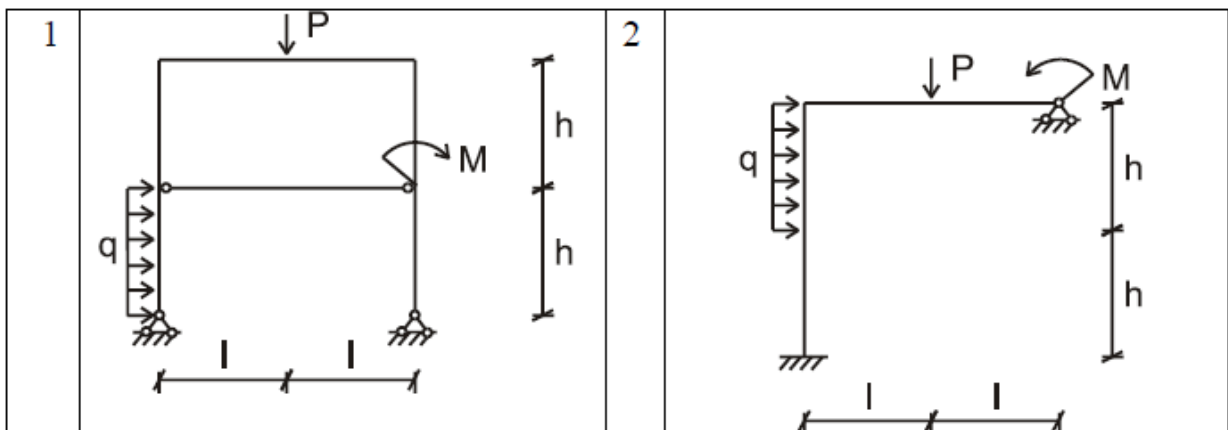
1. Выписать данные для своего варианта из таблиц 1 и 2.
2. Найти горизонтальные перемещения сечений E, B , вертикальное перемещение сечения D и угол поворота сечения C .

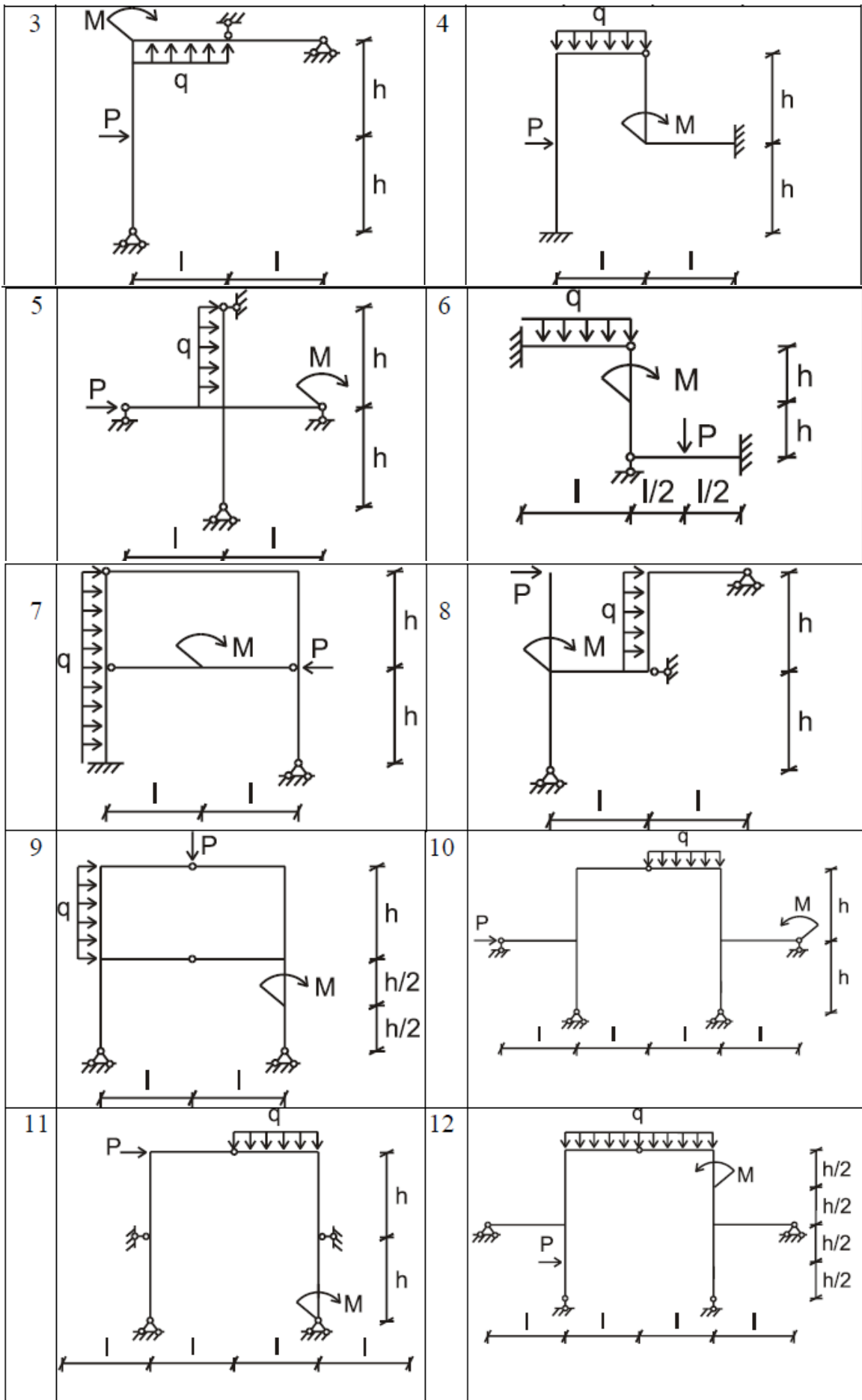


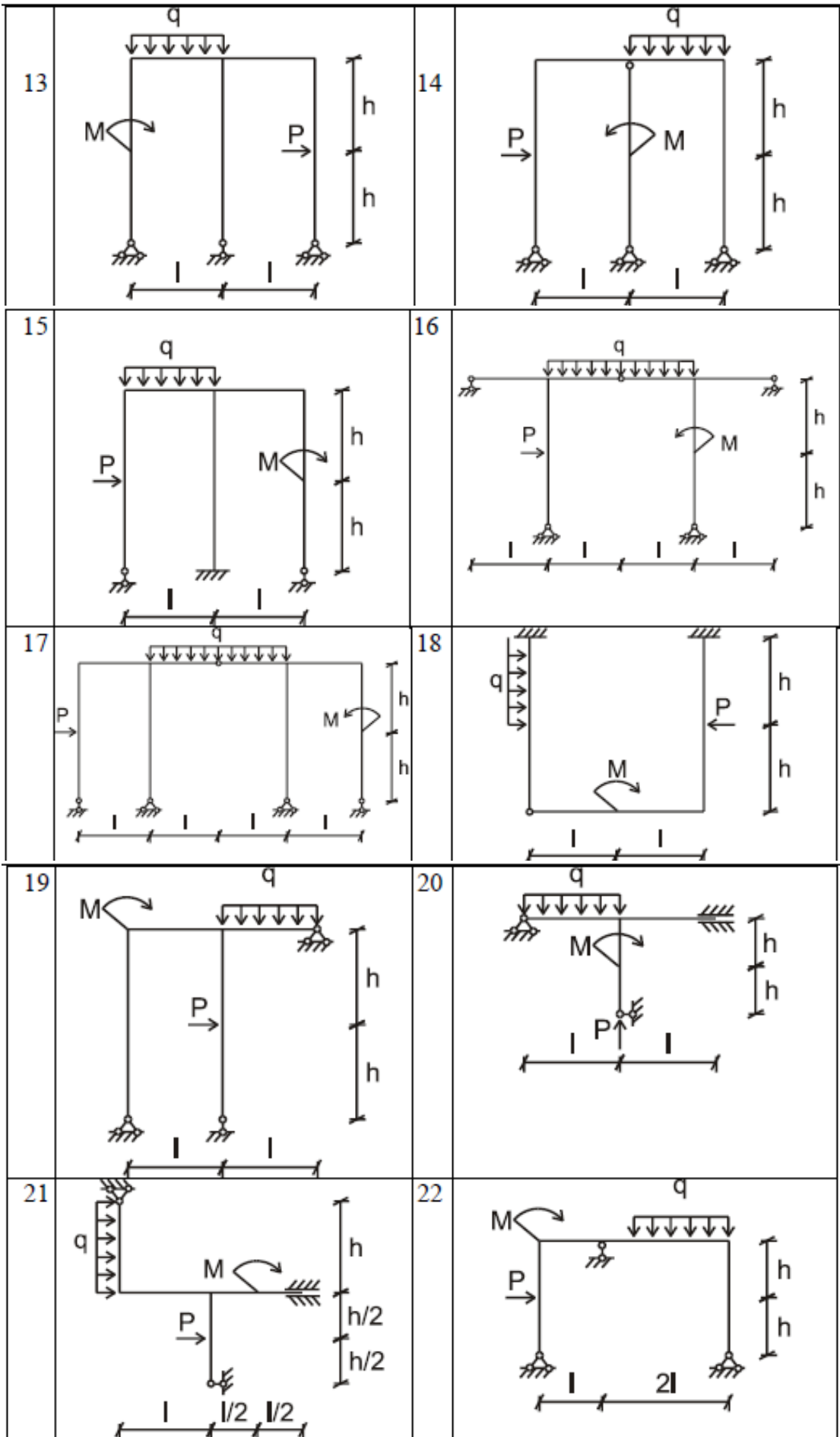
Практическое занятие №7, 8

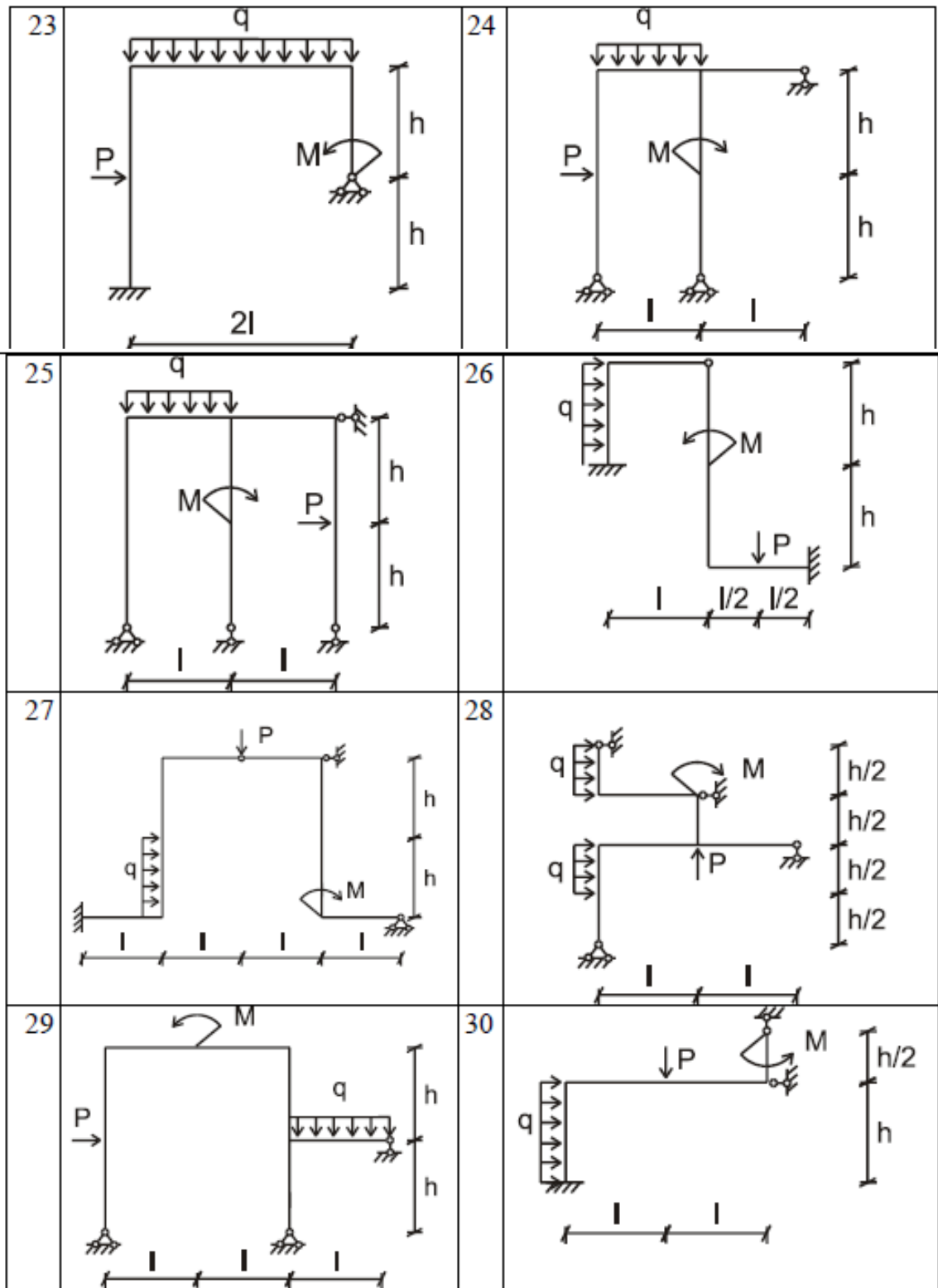
Тема: «Расчет и анализ работы статически неопределимых балок и рам»

1. Необходимо построить окончательные эпюры M, Q, N.









Исходные данные к схемам:

№ варианта	l , м	h , м	M , кНм	q , кН/м	P , кН
1-10	2	4	3	1	2
11-20	3	6	2	2	3
21-30	4	2	4	3	4

2. Выполнить расчет неразрезной балки на ПК с использованием современного вычислительного комплекса Лира.

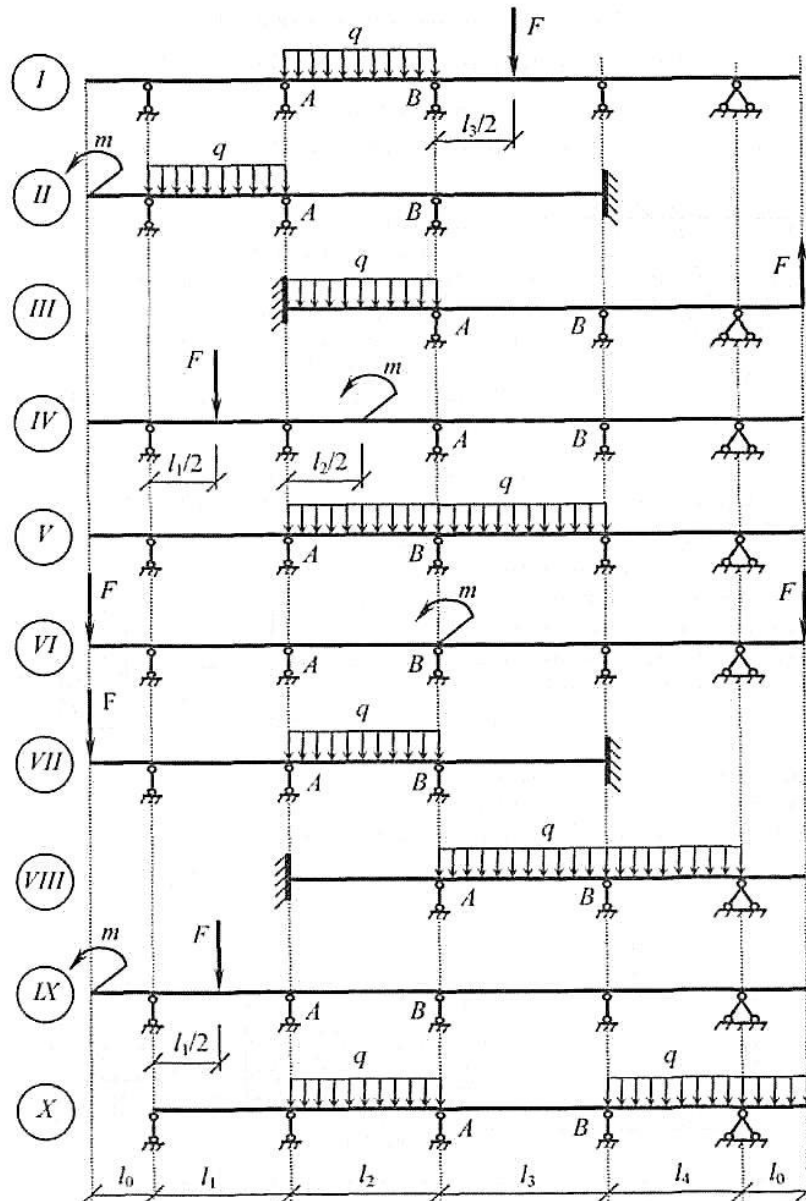
Данные к задачам взять из таблиц 1 и 2.

Таблица 1

№ строки	Схема балки	l_0 , м	l_1 , м	l_2 , м	l_3 , м	l_4 , м
1	I	1,0	5,0	8,0	5,0	6,0
2	II	1,2	6,0	7,0	4,0	-
3	III	1,3	-	6,0	5,0	7,0
4	IV	1,4	8,0	5,0	6,0	5,0
5	V	1,5	5,0	8,0	7,0	4,0
6	VI	1,6	6,0	7,0	8,0	5,0
7	VII	1,7	7,0	6,0	7,0	-
8	VIII	1,8	-	5,0	6,0	7,0
9	IX	1,9	5,0	8,0	5,0	6,0
0	X	2,0	6,0	7,0	4,0	5,0

Таблица 2

№ строки	1	2	3	4	5	6	7	8	9	0
F , кН	20	-	30	20	-	30	10	-	20	-
q , кН/м	10	12	14	-	16	-	18	20	-	22
m , кН·м	-	40	-	38	-	36	-	-	34	-



Оценочные средства «Блок С»

(оценочные средства для диагностирования сформированности уровня компетенций – «владеть»)

С.0 Индивидуальные творческие задания

Тема индивидуального творческого задания: «Расчет поперечной рамы одноэтажного промышленного здания с использованием программного комплекса ЛИРА»

Требуется определить усилия в конструкциях рамного двухпролётного одноэтажного производственного здания изображённого на рис. 1.

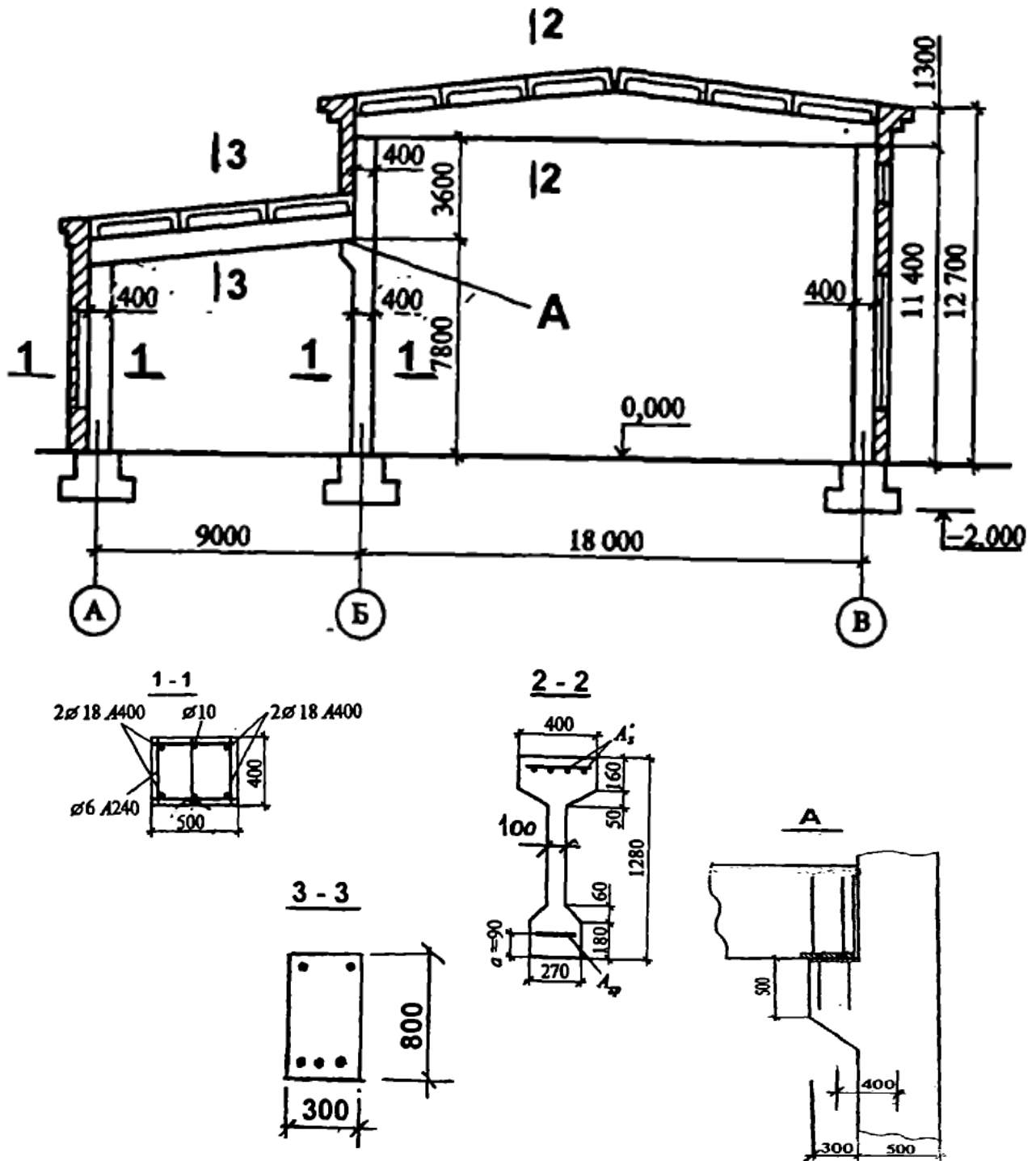


Рисунок 1 – Поперечный разрез ОПЗ (геометрические размеры в мм, отметки высот в м)

Нагрузки от покрытия (для всех вариантов)

Наименование нагрузки	Нормативная нагрузка, кН/м ²	Коэффициент надёжности по нагрузке	Расчётная нагрузка, кН/м ²
Рулонная кровля	0,10	1,3	0,13
Цементная стяжка 0,03-18	0,54	1,3	0,7
Керамзит 0,15- 6	0,9	1,3	1,17
Пароизоляция	0,05	1,3	0,06
Железобетонная ребристая плита с заливкой швов	1,75	1,1	1,93
Итого постоянная нагрузка	4,18	-	3,99

Вариант №1. Рама каркаса здания из сборных железобетонных конструкций с пролётами 18 и 9 м. Высота здания до низа конструкций 11,4 и 6,8 м. Длина здания 90 м, кровля тёплая. Расстояние между осями рамных конструкций (шаг рам) 6 м. Несущая конструкция покрытия основного корпуса в виде двускатной балки с типовыми ребристыми плитами покрытия. Нормативный скоростной напор ветра 0,23 кПа. Здание расположено в открытой местности. Расчётная снеговая нагрузка 1,8 кН/м². Стены здания самонесущие.

Таблица 1 – Исходные данные по вариантам

№ вар.	Шаг рам, м	Нормативный скоростной напор ветра, кПа	Расчётная снеговая нагрузка, кН/м ²
2	12	0,30	0,8
3	6	0,38	1,2
4	12	0,48	1,8
5	6	0,60	2,4
6	12	0,73	3,2
7	6	0,85	4,0
8	12	0,23	0,8
9	6	0,30	1,2
10	12	0,38	1,8
11	6	0,48	2,4
12	12	0,60	3,2
13	6	0,73	4,0
14	12	0,85	0,8
15	6	0,23	1,2
16	12	0,30	1,8
17	6	0,38	2,4
18	12	0,48	3,2
19	6	0,60	4,0
20	12	0,73	0,8

Оценочные средства «Блок D»

(оценочные средства, используемые в рамках промежуточного контроля знаний)

Перечень вопросов для промежуточной аттестации (зачет)

1. Проектно-вычислительные комплексы: технические возможности.
2. Проектно-вычислительные комплексы: технические возможности.
3. Проектно-вычислительные комплексы: библиотеки конечных элементов, функциональные модули.
4. Входная и выходная информация в проектно-вычислительных комплексах.
5. Проектные программы.
6. Выполнение расчета фермы с помощью проектно-вычислительных комплексов.
7. Типы конечных элементов, используемых в проектно-вычислительных комплексах при расчете плоских стержневых систем.
8. Постановка задачи и анализ расчетной схемы фермы в вычислительной среде.
9. Использование уравнений равновесия для проверки усилий в стержнях фермы, полученных с помощью программ.
10. Общая система координат для конечных элементов.
11. Местная система координат для конечных элементов.
12. Постановка задачи и анализ расчетной схемы трехшарнирной арки.
13. Нумерация узлов и элементов на расчетной схеме.
14. Разбиение статически определимых рам на конечные элементы с помощью программ.
15. Постановка задачи при реализации в вычислительной среде статически определимой шарнирной балки.
16. Выполнение расчета трехшарнирной арки с помощью программы ЛИРА.
17. Использование операции «Объединение перемещений в узлах» для исключения влияния продольных деформаций стержней при определении перемещений.
18. Расчет неразрезных балок и рам методом конечных элементов с использованием проектно-вычислительных программ.
19. Определение усилий в однопролетных статически неопределимых балках на жестких опорах от поперечных к их осям нагрузок.
20. Построение эпюр усилий в неразрезной балке от комбинации нескольких нагрузок.
21. Расчет балок с упругими опорными связями конечной жесткости.
22. Построение конечно-элементных моделей в среде проектно-вычислительных комплексов.
23. Создание и расчет компьютерной модели плоской статически определимой фермы.
24. Построение эпюр изгибающего момента и поперечной силы в шарнирной балке.
25. Построение эпюр внутренних усилий в раме.
26. Определение перемещений в статически определимой раме.
27. Расчет и анализ работы статически неопределимых балок и рам.
28. Механика инженерных конструкций в вычислительной среде.
29. Формирование сечений и расчёт их геометрических характеристик в проектно-вычислительных комплексах.
30. Реализация СНиП (СП) в проектирующих программах.

ОПИСАНИЕ ПОКАЗАТЕЛЕЙ И КРИТЕРИЕВ ОЦЕНИВАНИЯ КОМПЕТЕНЦИЙ, ОПИСАНИЕ ШКАЛ ОЦЕНИВАНИЯ

Для оценивания результатов **тестирования** возможно использовать следующие показатели оценивания:

- правильность ответа или выбора ответа;
- скорость прохождения теста;
- наличие правильных ответов во всех проверяемых темах теста;

Границы в процентах (критерии)	Традиционная оценка (шкала)
Выполнено 85-100 % заданий предложенных тестов	5 - отлично или зачтено
Выполнено 70-84 % заданий предложенных тестов	4 - хорошо или зачтено
Выполнено 50-69 % заданий предложенных тестов	3 - удовлетворительно или зачтено
Выполнено 0-49 % заданий предложенных тестов	2 - неудовлетворительно или не зачтено

Для оценивания результатов **устного опроса** возможно использовать следующие показатели оценивания:

- правильность ответов на вопросы;
- скорость ответа на вопросы;
- полнота и аргументированность ответов на вопросы.

Критерии оценки	Бинарная шкала
Обучающийся, демонстрирует системные теоретические знания, владеет терминологией, делает аргументированные выводы и обобщения, приводит примеры, показывает способность быстро реагировать на уточняющие вопросы.	зачтено
Обучающийся, демонстрирует незнание теоретических основ предмета, не умеет делать аргументированные выводы и приводить примеры, не владеет терминологией, проявляет отсутствие логичности и последовательности изложения, делает ошибки, которые не может исправить даже при коррекции преподавателем.	не зачтено

Для оценивания результатов **рубежного контроля** возможно использовать следующие показатели оценивания:

- полнота усвоения материала;
- качество изложения материала;
- правильность выполнения заданий.

Критерии оценки	Бинарная шкала
Содержание ответа соответствует заданным вопросам. Тема вопросов раскрыта, при ответе была использована дополнительная литература. В ответе полно и четко сформированы понятия и определения по теме. Материал ответа систематизирован и структурирован. Ответ отображает навыки по систематизации изученного материала, как основной так дополнительной литературы.	зачтено
Содержание ответа не соответствует заданным вопросам. Тема вопросов не раскрыта. В ответе присутствуют грубые ошибки при формировании понятий и определений по теме. Структура ответа не соответствует объему изученного материала. Ответ не отображает навыков по систематизации изученного материала.	не зачтено

Для оценивания результатов **выполнения практических работ** возможно использовать следующие показатели оценивания:

- применение теории на практике;
- правильность выполнения практических заданий;
- аргументированность решений;
- своевременность выполнения задания;
- последовательность и рациональность выполнения задания;
- самостоятельность решения.

Критерии	Шкала
Задание решено самостоятельно. При этом составлен правильный алгоритм решения задания, в логических рассуждениях, в выборе формул и решении нет ошибок, получен верный ответ, задание решено рациональным способом.	отлично или зачтено
Задание решено с помощью преподавателя. При этом	хорошо или зачтено

Критерии	Шкала
составлен правильный алгоритм решения задания, в логическом рассуждении и решении нет существенных ошибок; правильно сделан выбор формул для решения; есть объяснение решения, но задание решено нерациональным способом или допущено не более двух несущественных ошибок, получен верный ответ.	
Задание решено с подсказками преподавателя. При этом задание понято правильно, в логическом рассуждении нет существенных ошибок, но допущены существенные ошибки в выборе формул или в математических расчетах; задание решено не полностью или в общем виде.	удовлетворительно или зачтено
Задание не решено.	неудовлетворительно или не зачтено

Для оценивания результатов **выполнения индивидуального творческого задания** возможно использовать следующие показатели оценивания:

- применение теории на практике;
- правильность выполнения заданий;
- выполнение заданий с нетиповыми условиями;
- аргументированность решений.

Критерии оценки	Бинарная шкала
Индивидуальное творческое задание выполнено на высоком уровне. Обучающийся владеет необходимыми навыками и инженерными приемами расчета. Уверенно, логично, последовательно и аргументировано излагает свое решение, используя профессиональные понятия.	зачтено
Индивидуальное творческое задание не выполнено, необходимые практические компетенции не сформированы.	не зачтено

Для оценивания результатов промежуточной аттестации, обучающихся по дисциплине в форме **зачета** возможно использовать следующие показатели оценивания:

- полнота изложения теоретического материала;
- правильность и/или аргументированность изложения (последовательность действий);
- значимость допущенных ошибок;
- самостоятельность ответа;

- культура речи.

Критерии оценки	Бинарная шкала
Обучающийся глубоко и прочно усвоил программный материал, исчерпывающе, последовательно, четко и логически стройно его излагает, умеет тесно увязывать теорию с практикой, свободно справляется с видоизмененными вопросами, использует в ответе материал из отечественной и зарубежной литературы.	зачтено
Обучающийся не знает значительной части программного материала, допускает существенные ошибки при ответе. Не способен ответить на вопросы даже при дополнительных наводящих вопросах преподавателя.	не зачтено

Раздел 3. Методические материалы, определяющие процедуры оценивания знаний, умений, навыков и (или) опыта деятельности, характеризующих этапы формирования компетенций

Процедура промежуточной аттестации проходит в соответствии с Положением о текущем, рубежном контроле успеваемости и промежуточной аттестации студентов.

Тестирование проводится с помощью автоматизированной программы «Универсальный тестовый комплекс БГТИ». Оценка проводится по балльной системе. Правильный ответ на вопрос тестового задания равен 1 баллу. Общее количество баллов по тесту равняется количеству вопросов. Общее количество вопросов принимается за 100 %, оценка выставляется по значению соотношения правильных ответов к общему количеству вопросов в процентах.

Целью проведения рубежного контроля является проверка знаний у обучающихся по соответствующим разделам дисциплины.

Рубежный контроль проводится два раза в семестр на 8 и 14 неделях по итогам изучения нескольких разделов дисциплины в соответствии с рабочей программой дисциплины (модуля). Рубежный контроль проводится в письменной форме.

Аттестационные испытания проводятся преподавателем, ведущим лекционные занятия по данной дисциплине. Во время аттестационных испытаний обучающиеся могут пользоваться программой учебной дисциплины, а также с разрешения преподавателя справочной и нормативной литературой, калькуляторами.

При подготовке к устному экзамену (зачету) экзаменуемый, как правило, ведет записи в листе устного ответа, который затем сдается экзаменатору. При проведении устного экзамена (зачета) экзаменационный билет выбирает сам экзаменуемый в случайном порядке.

Также в соответствии с п. 4.3 «Положение о текущем, рубежном контроле успеваемости и промежуточной аттестации студентов»: Педагогическим работником, ведущим учебную дисциплину, на основании указанных списков, а также с учетом результативности работы студента в период между вторым рубежным контролем и началом экзаменационной сессии, может быть принято решение о признании студента освоившим отдельную часть или весь объем учебного предмета, курса, дисциплины (модуля) по итогам семестра и проставлении в зачетную книжку студента:

- «зачтено» по дисциплинам, в которых учебным планом в соответствующем семестре предусмотрен зачет;

- средней арифметической текущей оценки по дисциплинам, в которых учебным планом в соответствующем семестре предусмотрены дифференцированные зачеты;

- текущей оценки по дисциплинам, изучаемым в течение двух и более семестров, за исключением последнего экзамена.