

Минобрнауки России
Бузулукский гуманитарно-технологический институт (филиал)
федерального государственного бюджетного образовательного учреждения
высшего образования
«Оренбургский государственный университет»

Кафедра промышленного и гражданского строительства

Фонд оценочных средств

по дисциплине

«Б1.Д.Б.16 Инженерная и компьютерная графика»

Уровень высшего образования

БАКАЛАВРИАТ

Направление подготовки

08.03.01 Строительство

(код и наименование направления подготовки)

Промышленное и гражданское строительство

(наименование направленности (профиля) образовательной программы)

Тип образовательной программы

Программа академического бакалавриата

Квалификация

Бакалавр

Форма обучения

Очная

Год набора 2021

Фонд оценочных средств предназначен для контроля знаний обучающихся направления подготовки 08.03.01 Строительство по дисциплине «Б1.Д.Б.16 Инженерная и компьютерная графика»

Фонд оценочных средств рассмотрен и утвержден на заседании кафедры

промышленного и гражданского строительства

наименование кафедры

протокол № _____ от " ____ " _____ 20__ г.

подпись

расшифровка подписи

Исполнитель

ст. преподаватель

должность

Горяйнова Т.А.

подпись

расшифровка подписи

Раздел 1. Перечень компетенций, с указанием этапов их формирования в процессе освоения дисциплины

| Формируемые компетенции | Планируемые результаты обучения по дисциплине, характеризующие этапы формирования компетенций | Виды оценочных средств по уровню сложности/шифр раздела в данном документе |
|---|---|---|
| ОПК-1 Способен решать задачи профессиональной деятельности на основе использования теоретических и практических основ естественных и технических наук, а также математического аппарата | <p><u>Знать:</u> -теоретические основы построения проекционного чертежа</p> | <p>Блок А – задания репродуктивного уровня Тестовые вопросы Вопросы для опроса Вопросы для практических занятий Вопросы для рубежного контроля</p> |
| | <p><u>Уметь:</u> - строить графические модели пространственных фигур, решать задачи методами начертательной геометрии.</p> | <p>Блок В – задания реконструктивного уровня Варианты заданий для выполнения РПР Типовые задачи</p> |
| | <p><u>Владеть:</u> - навыками графических построений объектов</p> | <p>Блок С – задания практико-ориентированного и/или исследовательского уровня Индивидуальные творческие задания</p> |
| ОПК-2 Способен вести обработку, анализ и представление информации в профессиональной деятельности с использованием информационных и компьютерных технологий | <p><u>Знать:</u> - программные средства компьютерной графики.</p> | <p>Блок А – задания репродуктивного уровня Тестовые вопросы Вопросы для опроса Вопросы для практических занятий Вопросы для рубежного контроля</p> |
| | <p><u>Уметь:</u> - представлять технические решения с использованием средств компьютерной графики и геометрического моделирования.</p> | <p>Блок В – задания реконструктивного уровня Варианты заданий для выполнения РПР Типовые задачи</p> |
| | <p><u>Владеть:</u> - современными программными средствами подготовки конструкторско-технологической документации</p> | <p>Блок С – задания практико-ориентированного и/или исследовательского уровня Индивидуальные творческие задания</p> |

Раздел 2. Типовые контрольные задания и иные материалы, необходимые для оценки планируемых результатов обучения по дисциплине (оценочные средства). Описание показателей и критериев оценивания компетенций, описание шкал оценивания.

Блок А

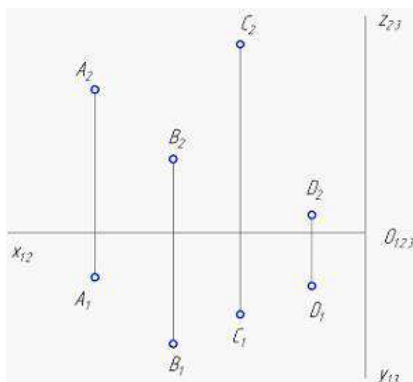
А.0 Фонд тестовых заданий

Раздел 1 Ортогональные проекции

1.1 При центральном проецировании каждая точка пространства имеет ____ центральную(-ые) проекцию(-ии).

- только одну;
- две;
- две или три;
- три;

1.2 Дальше других точек от горизонтальной плоскости проекций находится точка ...



- С;
- В;
- А;
- D;

1.3 Линии, соединяющие проекции точек на двухкартинном комплексном чертеже, называются линиями ...

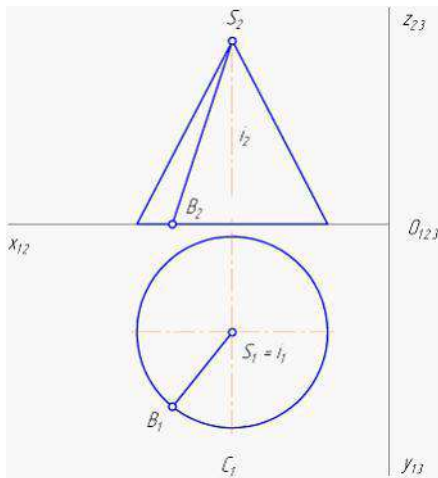
- связи;
- уровня;
- проецирующими;
- проекционными;

1.4 Однозначно судить о положении точки в пространстве можно по _____ проекции(-ям) точки.

- двум или более;
- одной центральной;
- одной параллельной;

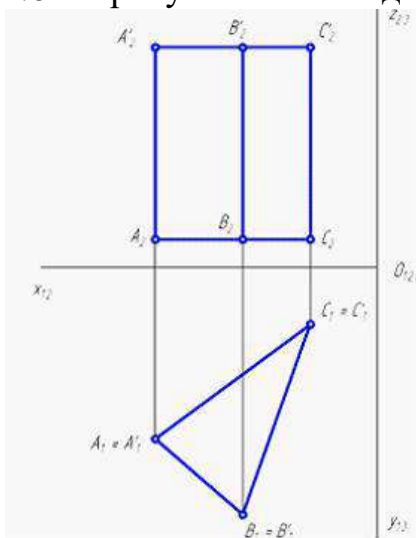
- одной ортогональной;

1.5 Геометрическим элементом, вращением отрезка вокруг которого получена поверхность прямого кругового конуса, является ...



- прямая i ;
- точка S ;
- прямая SB ;
- точка B ;

1.6 На рисунке показан двухкартинный комплексный чертёж ...

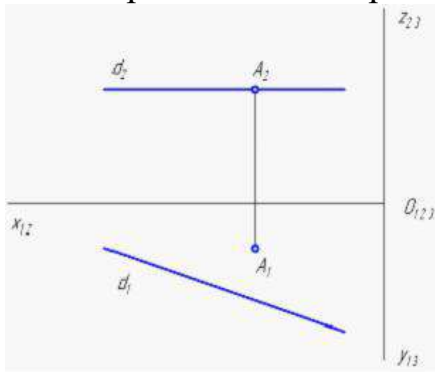


- прямой трехгранной призмы;
- наклонной трехгранной призмы;
- трехгранной пирамиды;
- четырехгранной пирамиды;

1.7 Кривая, являющаяся следом движущейся точки, которая равномерно удаляется от центра и при этом равномерно вращается вокруг него, называется ...

- спиралью Архимеда;
- эллипсом;
- цилиндрической винтовой линией;
- конической винтовой линией;

1.8 Изображенная на чертеже плоскость $\square (A, d)$ расположена ...

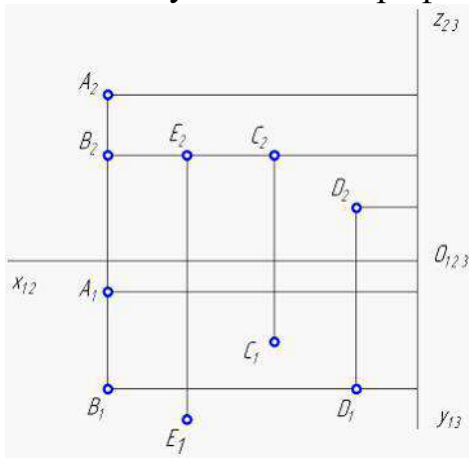


- параллельно Π_1 ;
- параллельно Π_2 ;
- параллельно Π_3 ;
- перпендикулярно Π_3 ;

1.9 При ортогональном проецировании, если проецируемая фигура параллельна плоскости проекции, ее проекция ___ величины.

- сохраняет угловые и линейные;
- сохраняет только линейные;
- сохраняет только угловые;
- не сохраняет угловые и линейные;

1.10 Равноудалены от профильной плоскости проекций точки ...

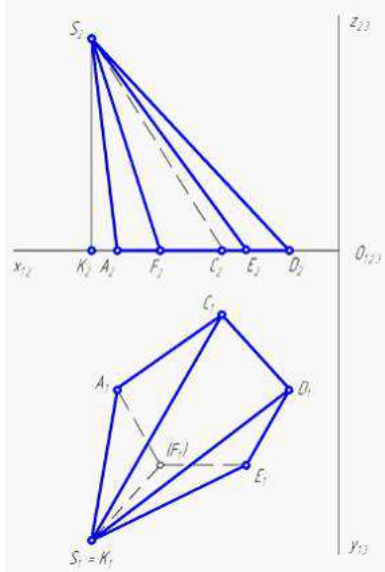


- A и B;
- B и C;
- B и D;
- E и C;

1.11 Построение развертки путем разбивки поверхности на треугольники называется методом ...

- триангуляции;
- аппроксимации;
- нормального сечения;
- раскатки;

1.12 На чертеже задана пятигранная пирамида SACDEF. Элемент пирамиды CS называется ___ пирамиды.

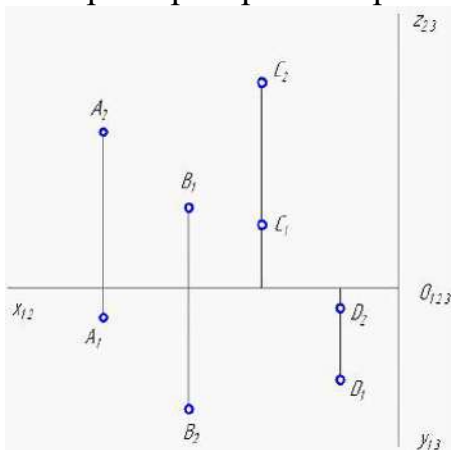


- ребром;
- вершиной;
- гранью;
- высотой;

1.13 При центральном проецировании проекции параллельных прямых в общем случае ...

- всегда совпадают;
- параллельны;
- пересекаются;
- перпендикулярны;

1.14 Проанализируйте ортогональный чертеж точек A, B, C, D. В четвертой четверти пространства расположена точка ...

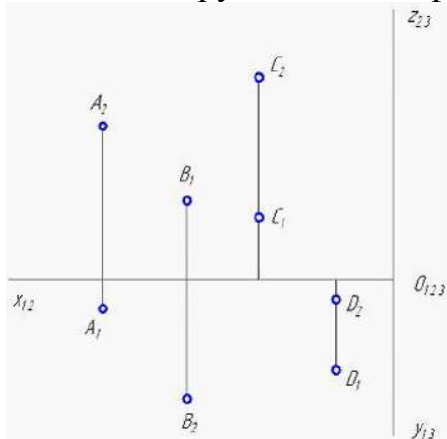


- A;
- D;
- C;
- B;

1.15 Для центрального проецирования не является инвариантным (неизменным) следующее свойство ...

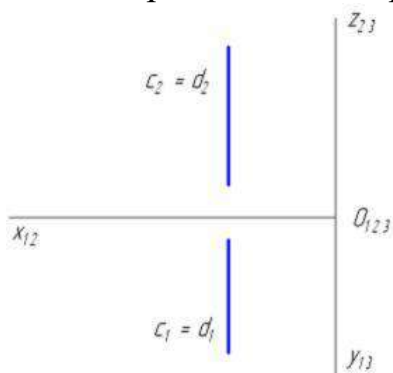
- проекцией точки является точка;
- если точка принадлежит линии, то ее проекция принадлежит соответствующей проекции линии;
- сохраняется пропорциональность параллельных отрезков;
- проекцией прямой линии в общем случае является прямая линия;

1.16 Ближе других точек к фронтальной плоскости проекций находится точка ...



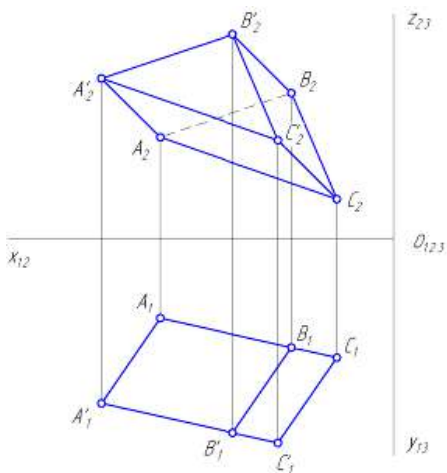
- А;
- D;
- С;
- В;

1.17 Изображенная на чертеже плоскость $a(c \in d)$ расположена ...



- параллельно Π_1 ;
- параллельно Π_2 ;
- параллельно Π_3 ;
- перпендикулярно Π_3 ;

1.18 Призма $ABCA'B'C'$ имеет ____ грани(-ей).



- 6;
- 4;
- 5;
- 3;

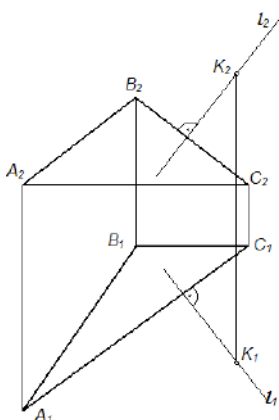
1.19 Если направление проецирования перпендикулярно плоскости проекций, то такое проецирование называется ...

- центральным;
- ортогональным (прямоугольным);
- косоугольным;
- вспомогательным;

1.20 Свойство - «Если линии пересекаются, то их изображения пересекаются в проекции точки пересечения оригиналов» - является инвариантным (неизменным) ___ проецирования.

- для любого вида;
- только для центрального;
- только для параллельного;
- только для ортогонального;

1.21 Прямая l , изображенная на чертеже, _____ плоскости.



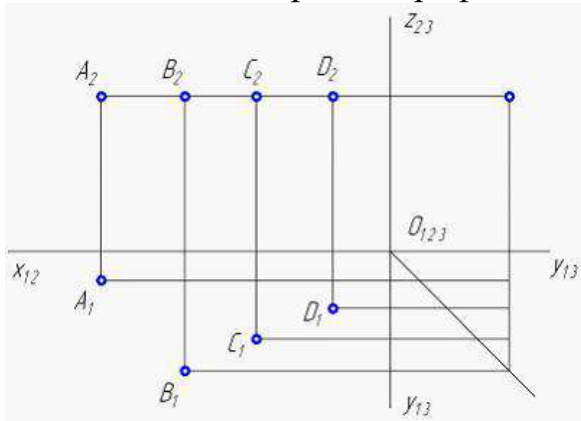
- перпендикулярна;
- принадлежит;
- параллельна;

- не перпендикулярна;

1.22 Свойство – «Проекция отрезка не может быть больше своей натуральной величины» – является инвариантным (неизменным) ___ проецирования.

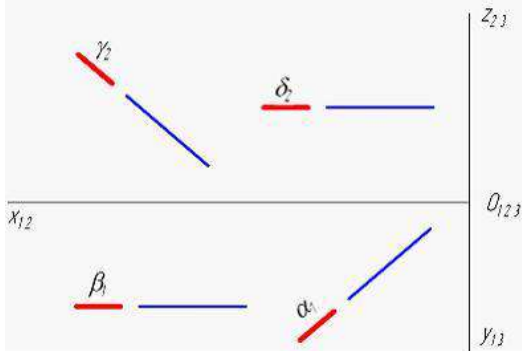
- только для ортогонального;
- только для центрального;
- только для параллельного;
- для любого вида;

1.23 На данном чертеже профильная проекция построена для точки ...



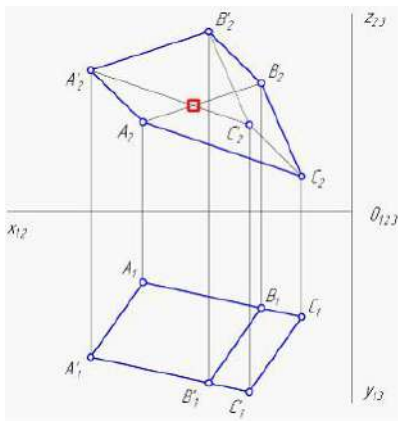
- А;
- D;
- С;
- В;

1.24 Проанализируйте изображения плоскостей частного положения α , β , γ , δ . Фронтально-проецирующей является плоскость ...



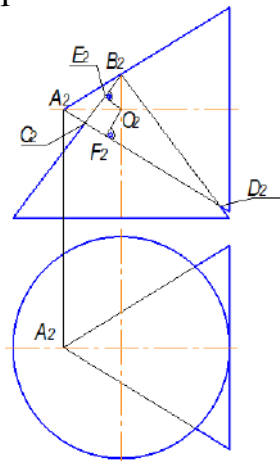
- α
- β
- γ
- δ

1.25 На фронтальной проекции наклонной призмы $ABCA'B'C'$ видимость пока не определена. Проанализируйте чертеж и продолжите утверждение: невидимым на фронтальной проекции является ребро ...



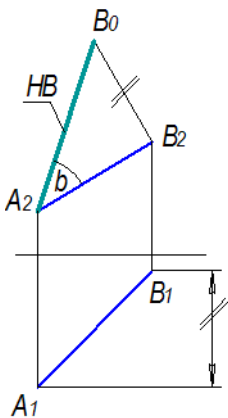
- AB;
- A'C';
- B'C';
- CC';

1.26 Максимальный радиус вспомогательной секущей сферы определяется расстоянием ...



- $O_2 D_2$;
- $O_2 C_2$;
- $O_2 B_2$;
- $O_2 A_2$;

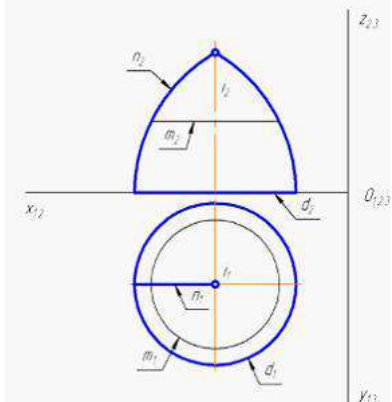
1.27 Способом прямоугольного треугольника найден(-а, -о) ...



- угол между прямой и горизонтальной плоскостью проекций;
- натуральная величина отрезка прямой AB;

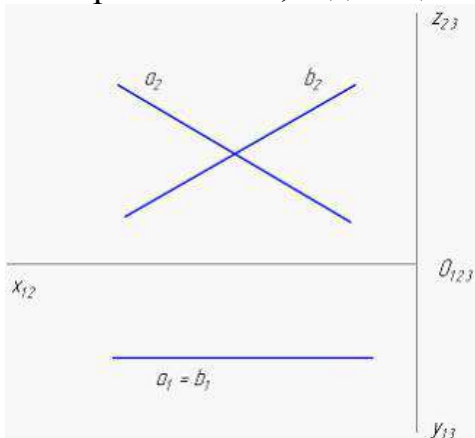
- площадь треугольника;
- расстояние концов отрезка АВ до горизонтальной плоскости проекций;

1.28 На рисунке показан двухкартинный комплексный чертеж поверхности вращения. Образующей данной поверхности является линия ...



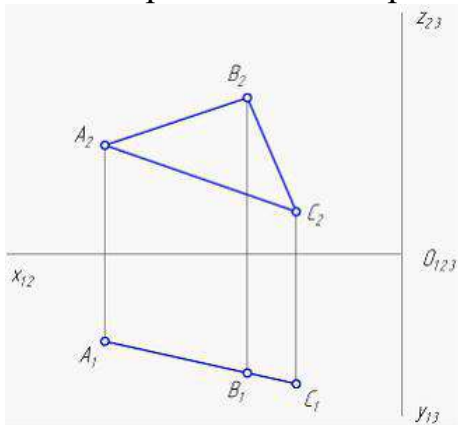
- m ;
- n ;
- d ;
- i ;

1.29 Прямые a и b , задающие плоскость g на чертеже, являются прямыми ...



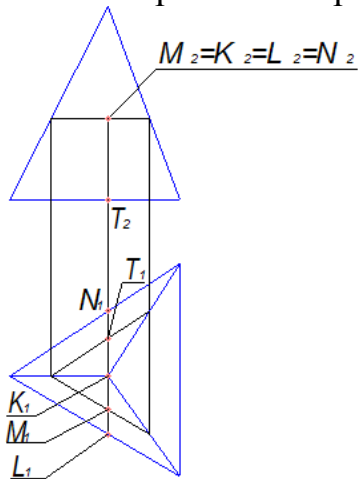
- фронтальными уровня;
- горизонтальными уровня;
- фронтально-проецирующими;
- горизонтально-проецирующими;

1.30 Изображенная на чертеже плоскость \square ($\square ABC$) расположена ...



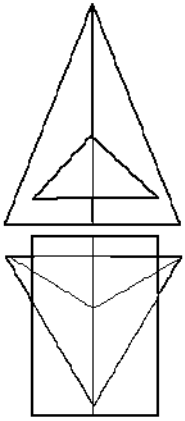
- $\square \Pi_1$;
- $// \Pi_1$;
- $\square \Pi_2$;
- $// \Pi_2$;

1.31 Поверхности пирамиды принадлежит точка ...



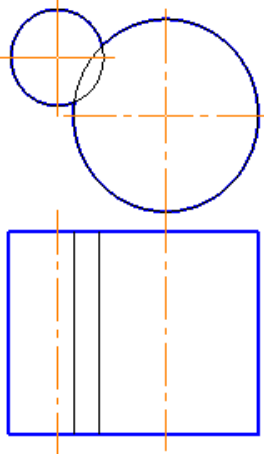
- M;
- K;
- L;
- N;

1.32 Линия пересечения пирамиды и призмы на фронтальной плоскости проекций совпадет с ...



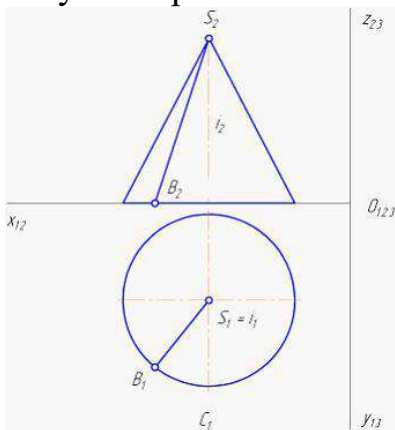
- с проекциями ребер SC и SA;
- с основанием пирамиды;
- проекцией призмы;
- проекцией пирамиды;

1.33 Поверхности заданных на чертеже цилиндров пересекаются по ...



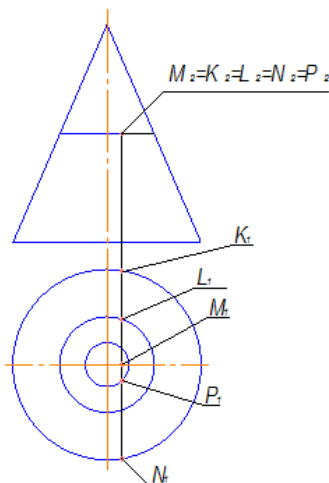
- прямым линиям;
- окружностям;
- прямой и окружности;
- эллипсам;

1.34 На рисунке показан двухкартинный комплексный чертеж прямого кругового конуса. Отрезок SB является _____ конуса.



- образующей;
- осью вращения;
- направляющей;
- основанием;

1.35 Поверхности конуса принадлежит точка ...

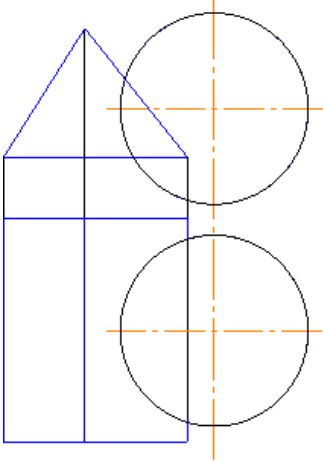


- L;
- K;
- M;
- N;

1.36 Свойство геометрических фигур, заключающееся в том, что если точка принадлежит линии, то и проекция точки принадлежит соответствующей проекции линии, выполняется _____ проецирования.

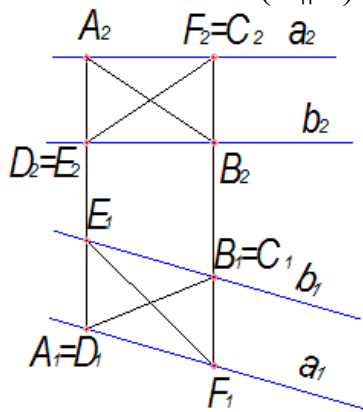
- только для параллельного;
- только для центрального;
- для любого способа;
- только для ортогонального;

1.37 Заданные на чертеже сфера и призма пересекаются по ...



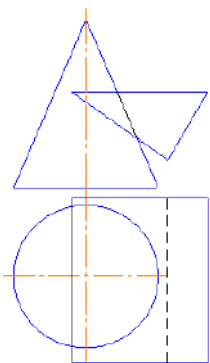
- двум окружностям;
- окружности и эллипсу;
- треугольнику и окружности;
- двум эллипсам;

1.38 Плоскости ($a \parallel b$) принадлежит прямая ...



- AB;
- AC;
- AD;
- CD;

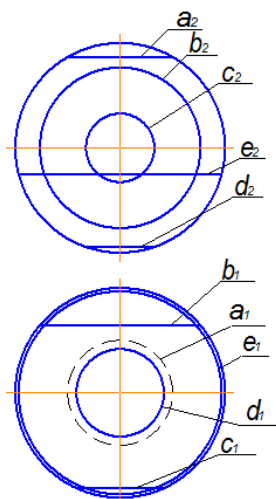
1.39 Заданные на чертеже конус и призма пересекаются по ...



- треугольнику и эллипсу;

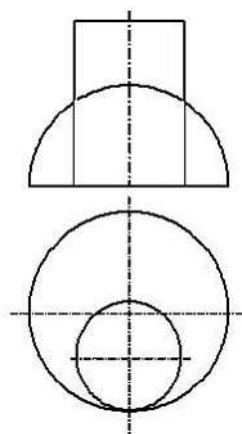
- окружности и эллипсу;
- треугольнику и окружности;
- двум эллипсам;

1.40 Видимость окружности, лежащей на сфере, правильно определена для линии ...



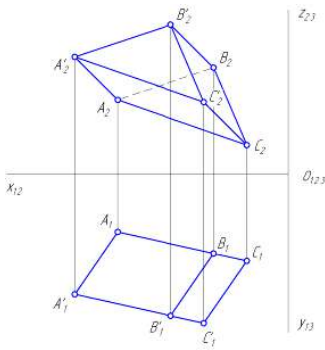
- с;
- а;
- b;
- d;

1.41 Линия пересечения заданных на чертеже цилиндра и сферы на горизонтальной плоскости проекций совпадает с ...



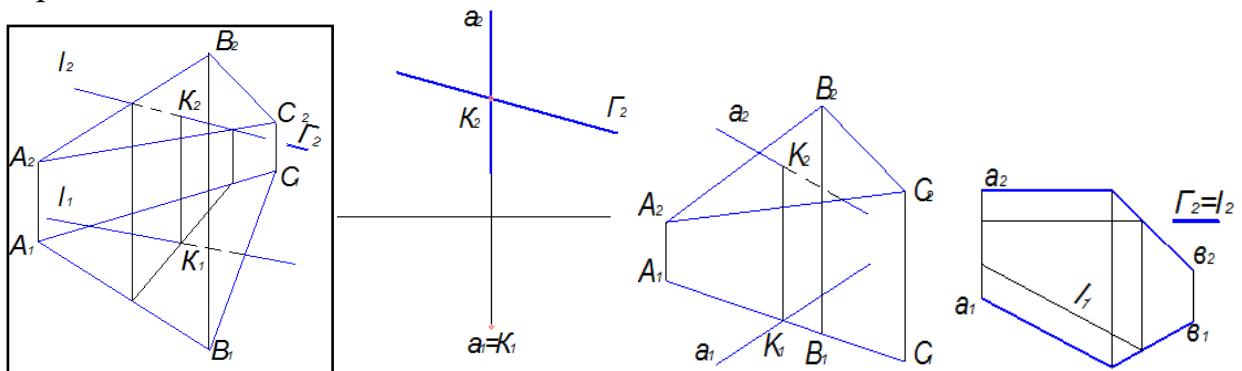
- проекцией цилиндра;
- проекцией сферы;
- осевыми линиями;
- проекциями цилиндра и сферы;

1.42 На рисунке показан двухкартинный комплексный чертеж ...

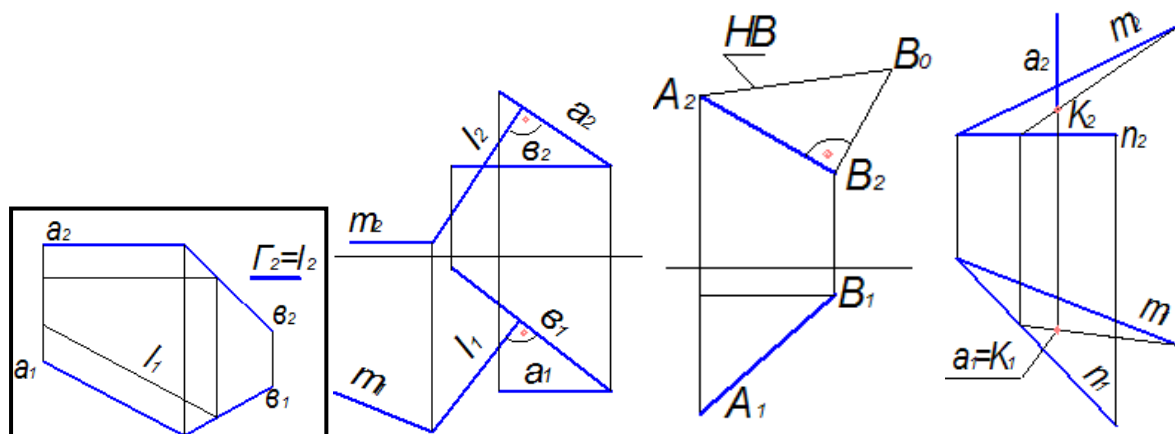


- наклонной трехгранной призмы;
- прямой трехгранной призмы;
- трехгранной пирамиды;
- четырехгранной пирамиды;

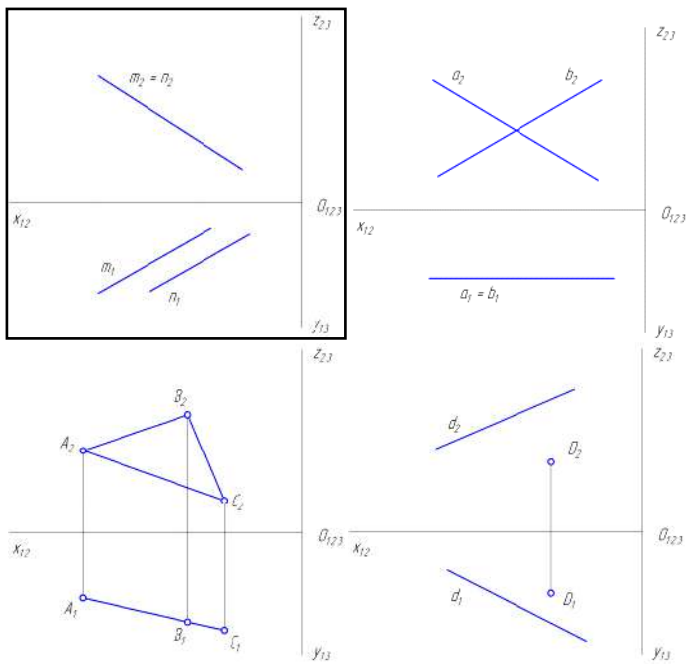
1.43 Плоскость общего положения и прямая общего положения пересекаются на чертеже ...



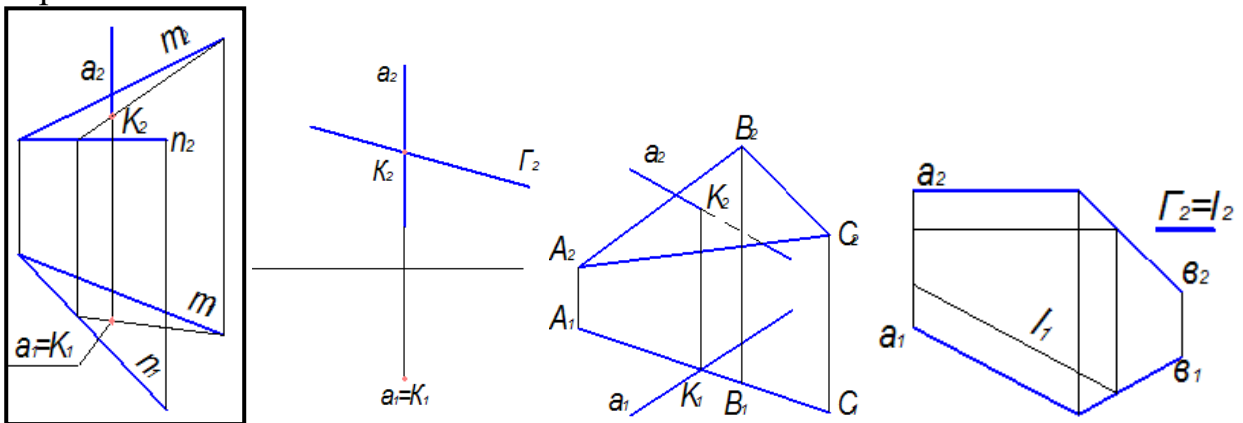
1.44 Задача «найти линию пересечения двух плоскостей» решена на рисунке ...



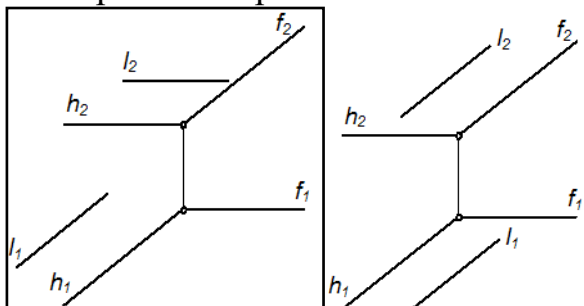
1.45 Фронтально-проецирующая плоскость показана на рисунке ...

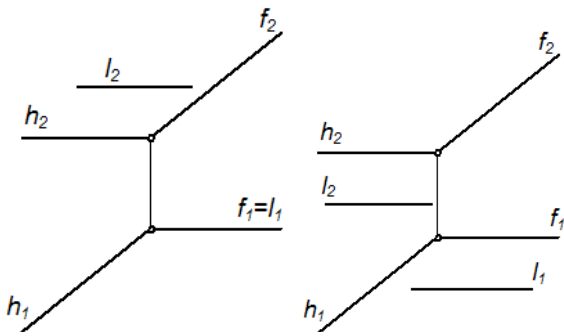


1.46 Плоскость общего положения и проецирующая прямая пересекаются на чертеже ...

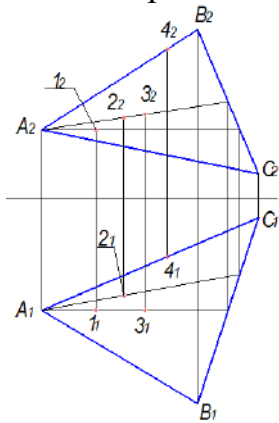


1.47 Прямая l параллельна плоскости $\Sigma(h \cap f)$ на чертеже ...



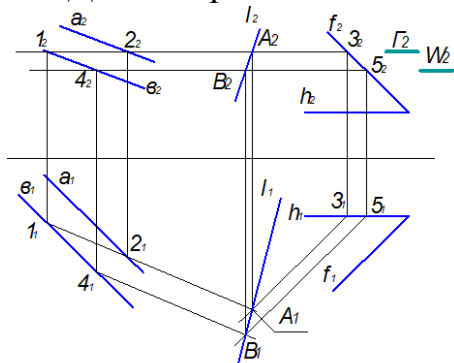


1.48 Из представленных на чертеже точек плоскости принадлежит точка ...



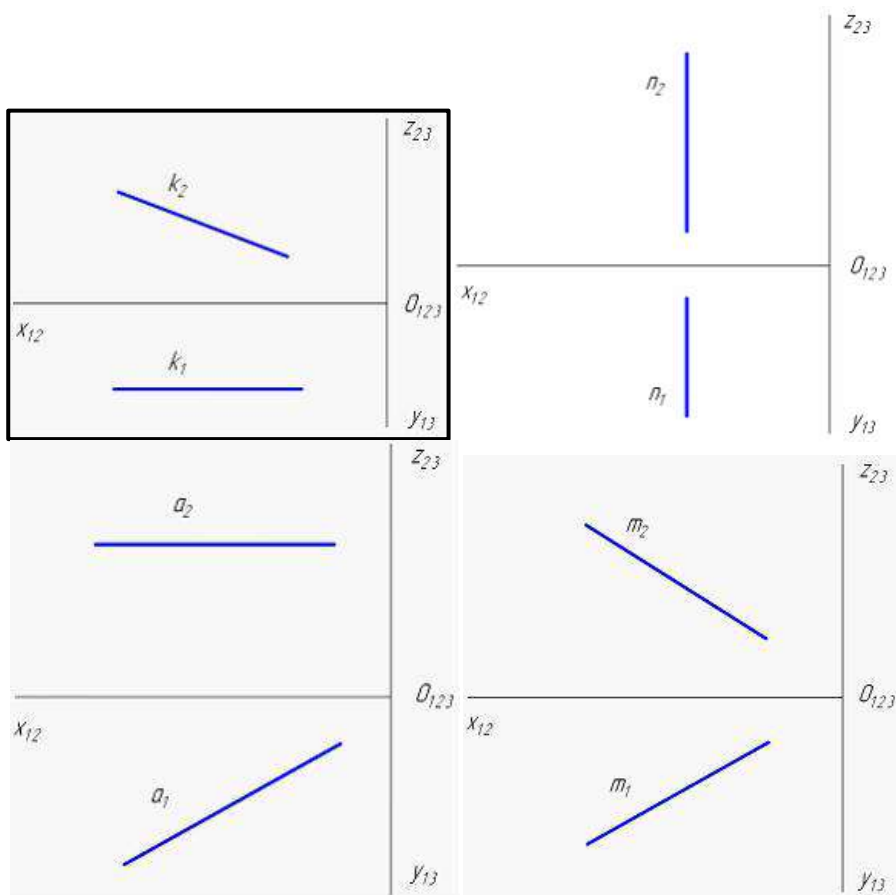
- 1;
- 3;
- 2;
- 4;

1.49 Для построения линии пересечения плоскостей нужно использовать ...

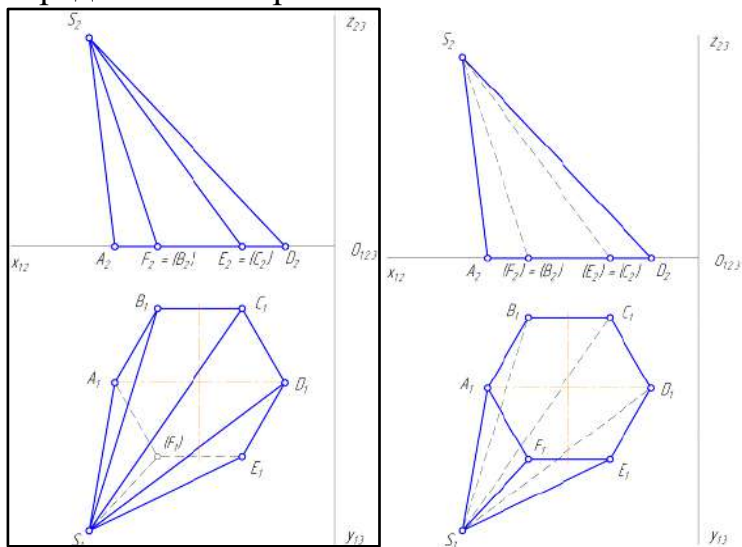


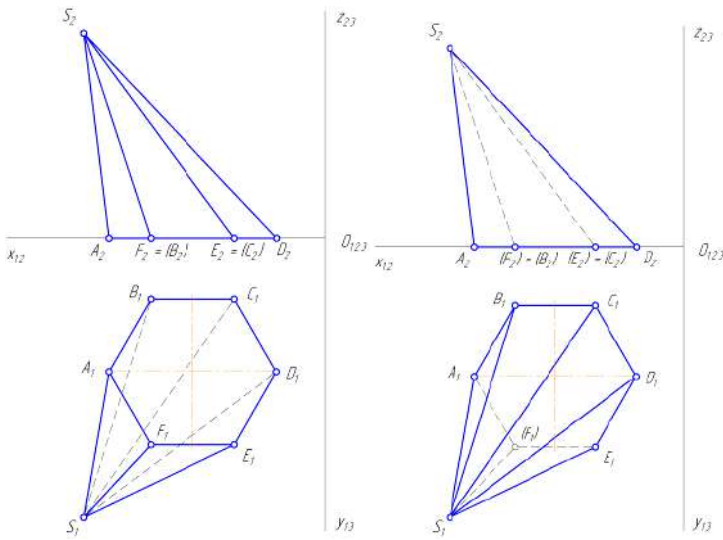
- две вспомогательные секущие плоскости;
- условие принадлежности точки поверхности;
- способ вспомогательных сфер;
- способ прямоугольного треугольника;

1.50 Фронтальная прямая уровня (фронталь) показана на рисунке ...

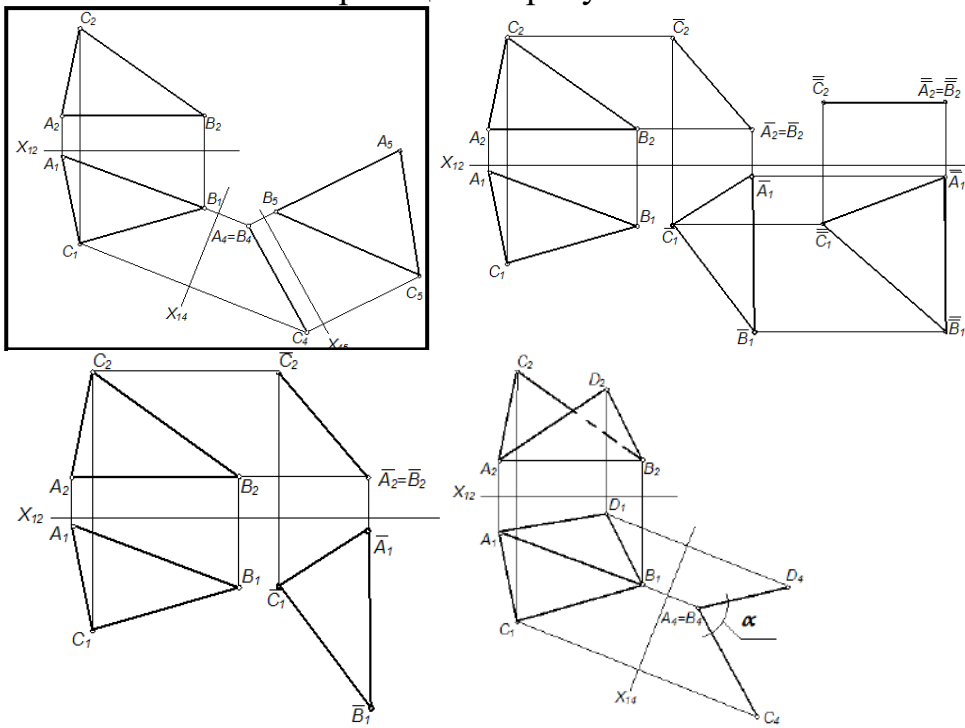


1.51 Видимость ребер и граней шестигранной наклонной пирамиды правильно определена на чертеже ...

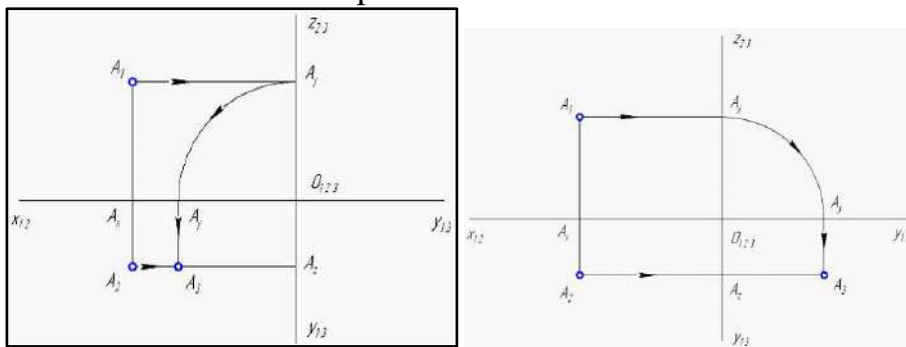


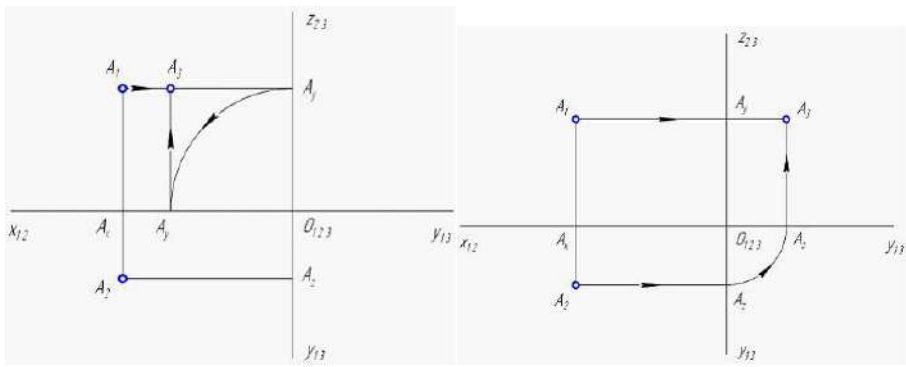


1.52 Плоскость общего положения преобразована в плоскость уровня способом замены плоскостей проекций на рисунке ...

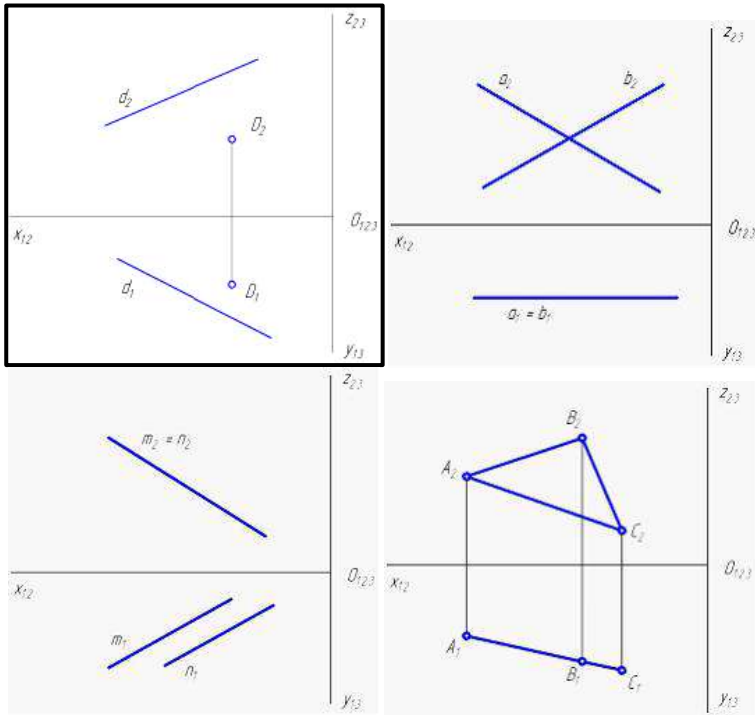


1.53 Даны фронтальная и горизонтальная проекции точки А, расположенной в третьей четверти пространства. Верно процесс построения профильной проекции точки А показан на чертеже ...

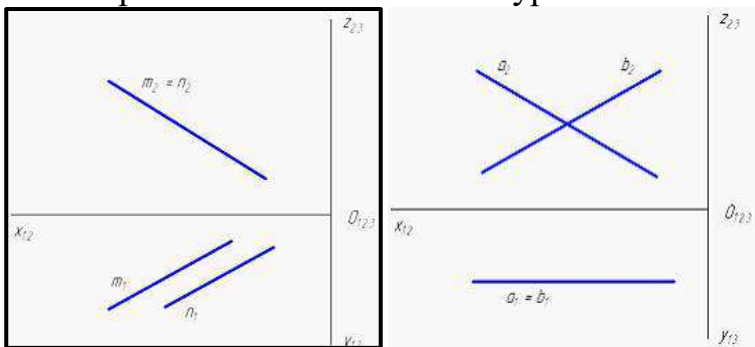


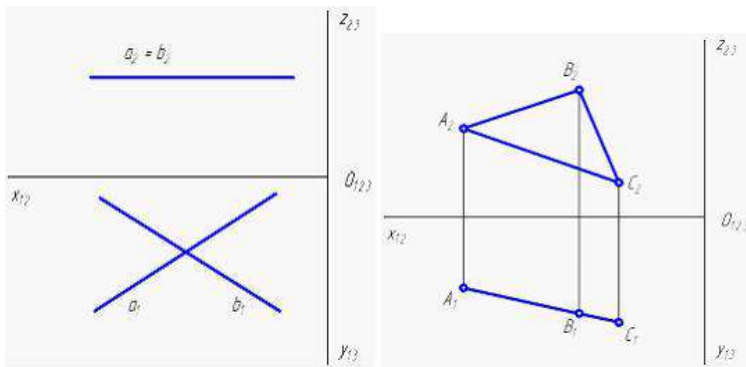


1.54 Плоскость общего положения показана на рисунке ...

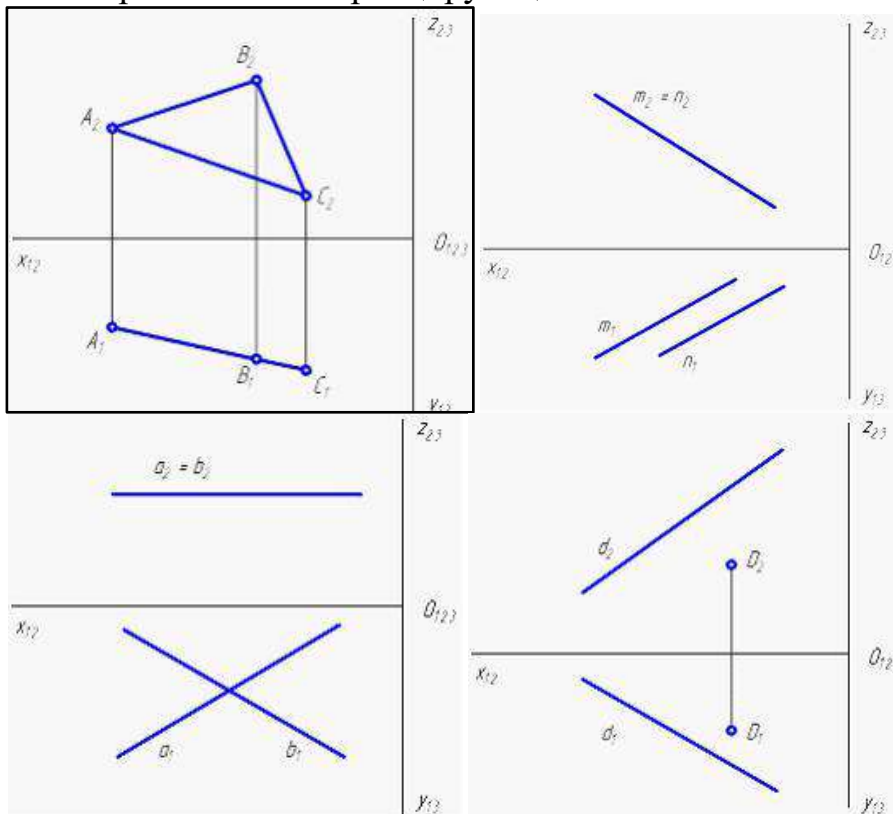


1.55 Горизонтальная плоскость уровня показана на рисунке ...





1.56 Горизонтально-проецирующая плоскость показана на рисунке ...



Раздел 2 Проекции перспективные, аксонометрические и с числовыми отметками

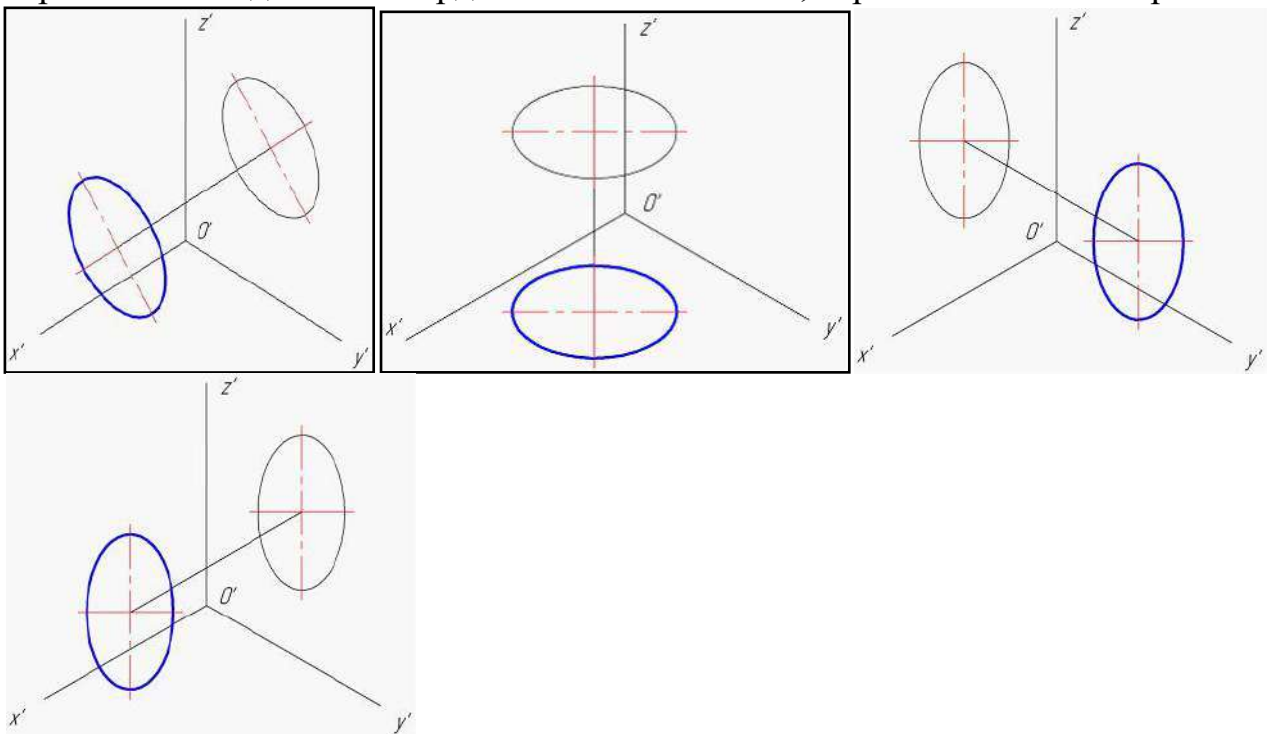
2.1 Классификация видов аксонометрии может осуществляться на основании ...

- соотношения показателей искажения по трем координатным осям;
- величины угла между проецирующими лучами и плоскостью проекций;
- соотношения показателей искажения по осям абсцисс и ординат;
- величины угла между проецирующими лучами;

2.2 Классификация видов аксонометрии может осуществляться на основании ...

- соотношения показателей искажения по трем координатным осям;
- величины угла между проецирующими лучами и плоскостью проекций;
- величины угла между проецирующими лучами;
- соотношения показателей искажения по осям абсцисс и ординат;

2.3 Прямоугольная аксонометрия окружности, лежащей в плоскости, параллельной одной из координатных плоскостей, верно показана на чертеже ...



2.4 При построении аксонометрического чертежа объекта применяют _____ плоскость(-и) проекций.

- параллельное проецирование на одну;
- ортогональное проецирование на три;
- центральное проецирование на одну;
- центральное проецирование на три;

2.5 Аксонометрические проекции окружности диаметра d , плоскость которой параллельна одной из координатных плоскостей, строят по большой (b) и малой (a) осям эллипса, положение и величина которых указаны в ГОСТ 2.317-69. В прямоугольной изометрии оси могут быть равны ...

- $2a = d$ – большая ось; $2b = 0,58d$ – малая ось;
- $2a = d$ – большая ось; $2b = 0,9d$ – малая ось;
- $a = d$ – большая ось; $2b = 0,33d$ – малая ось;
- $2a = 1,22d$ – большая ось; $2b = 0,71d$ – малая ось;

2.6 Косоугольной аксонометрической проекцией окружности, не лежащей в проецирующей плоскости, может быть ...

- окружность;
- отрезок;
- парабола;
- эллипс;

2.7 β – угол между проецирующими лучами и плоскостью проекций; u, v, w – коэффициенты искажения вдоль координатных осей. Прямоугольной триметрией является аксонометрия со следующими параметрами: ...

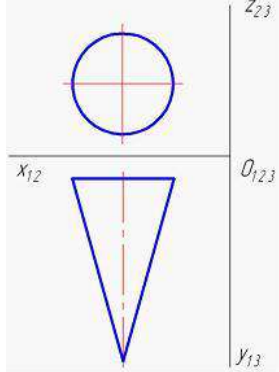
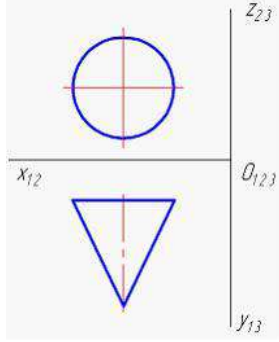
- $\beta = 45^\circ; u = 0,5; v = 0,85; w = 1;$
- $\beta = 90^\circ; u = 0,9; v = 0,5; w = 1;$
- $\beta = 90^\circ; u = 0,825; v = 0,875; w = 0,775;$
- $\beta = 90^\circ; u = 1; v = 1; w = 0,5;$

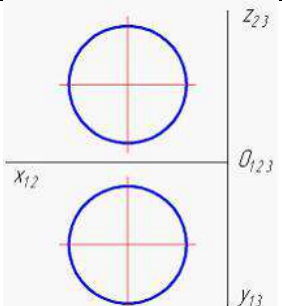
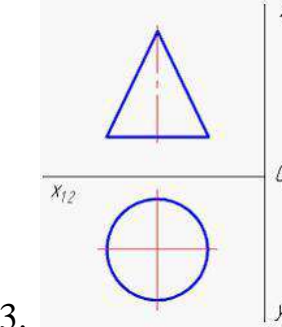
2.8 β – угол между проецирующими лучами и плоскостью проекций; u, v, w – коэффициенты искажения вдоль координатных осей. Косоугольной диметрией является аксонометрия со следующими параметрами: ...

- $\beta = 45^\circ; u = 0,5; v = 0,7; w = 1;$
- $\beta = 30^\circ; u = 0,5; v = 0,5; w = 1;$
- $\beta = 90^\circ; u = 1; v = 1; w = 0,5;$
- $\beta = 60^\circ; u = 0,7; v = 0,5; w = 0,7;$

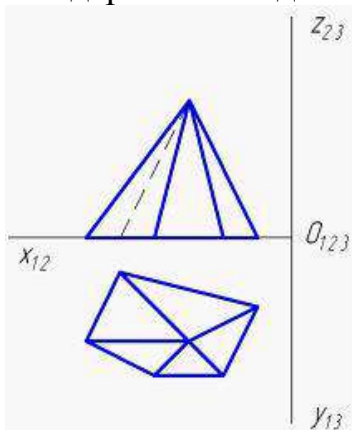
Инструкция студенту: Соотнесите элементы двух списков

2.9 Для фигур, заданных своими ортогональными проекциями, выберите наиболее подходящие виды аксонометрии из перечисленных.

| | |
|--|--|
| 1. Косоугольная фронтальная изометрия; |  <p>2.</p> |
| 2. Косоугольная фронтальная диметрия; |  <p>1.</p> |

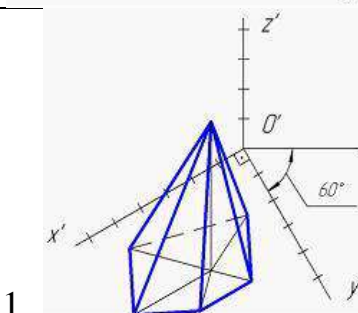
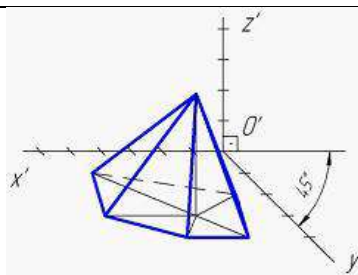
| | |
|---|--|
| 3. Косоугольная горизонтальная изометрия; |  |
| | <p>3.</p>  |

2.10 Дан установочный ортогональный чертеж пирамиды. Выберите изображения пирамиды, выполненные в соответствии с перечисленными в списке стандартными видами аксонометрии.



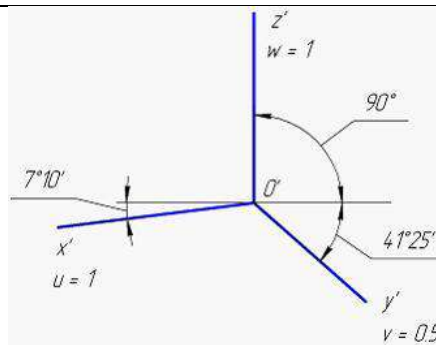
| | |
|---|--|
| 1. Косоугольная горизонтальная изометрия; | <p>3.</p>  |
| 2. Прямоугольная изометрия; | <p>2.</p>  |

3. Прямоугольная диметрия;

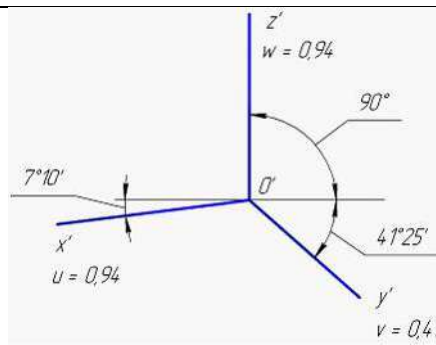


2.11 Установите соответствие между перечисленными видами стандартных диметрических проекций и изображением аксонометрических осей (с указанными значениями коэффициентов искажения u, v, w).

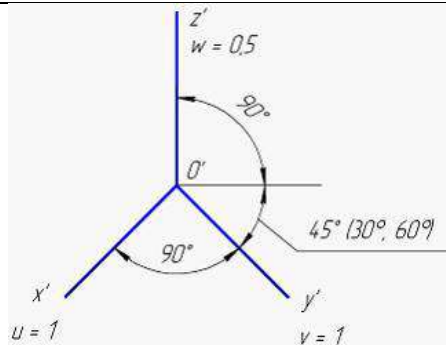
1. Прямоугольная диметрия;

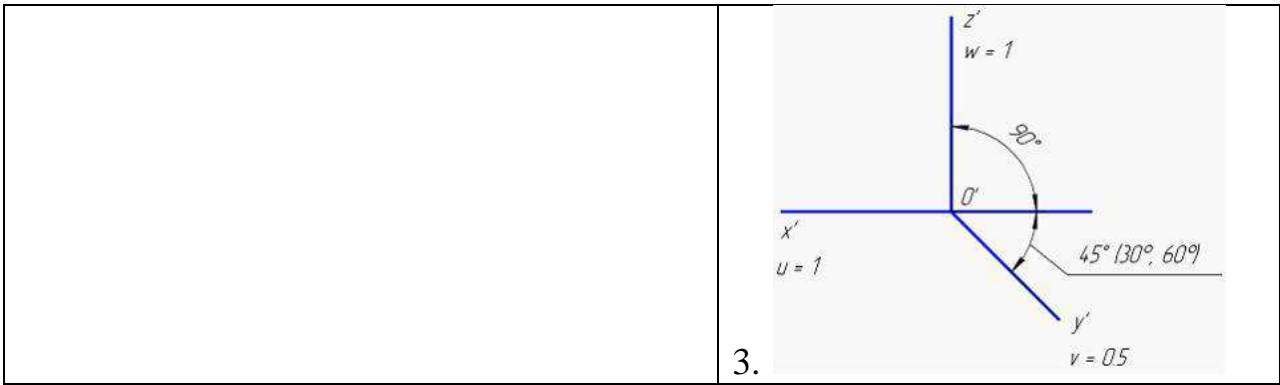


2. Прямоугольная приведенная диметрия;



3. Косоугольная фронтальная диметрия ;

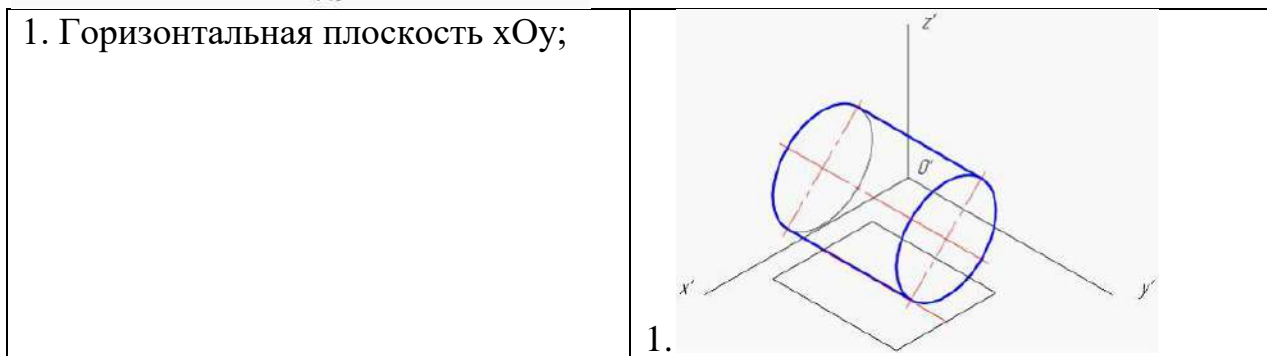
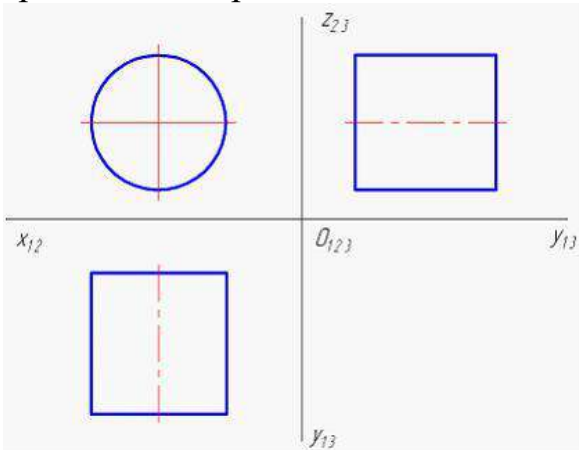


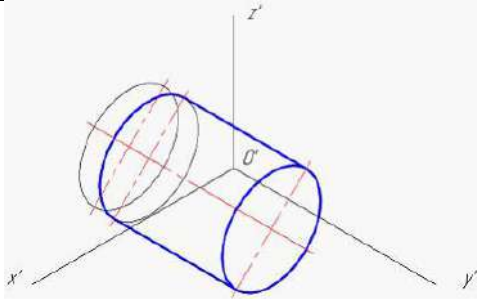
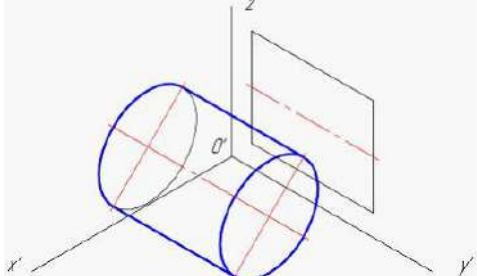
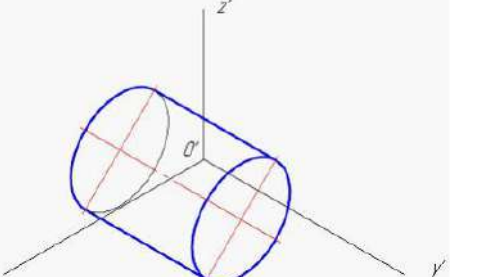


2.12 Установите соответствие между перечисленными видами стандартных аксонометрий и значениями коэффициентов искажения: u (вдоль оси Ox), v (вдоль оси Oy), w (вдоль оси Oz).

| | |
|---|---------------------------|
| 1. Косоугольная горизонтальная изометрия; | $u = w = 0,94; v = 0,47;$ |
| 2. Прямоугольная приведенная изометрия; | $2.u = v = w = 0,82;$ |
| 3. Косоугольная фронтальная диметрия; | 1. $u = v = w = 1;$ |
| | 3. $u = w = 1; v = 0,5;$ |

2.13 Выберите соответствующие аксонометрические изображения цилиндра, показанного на установочном ортогональном чертеже, в которых вторичные проекции построены с использованием перечисленных координатных плоскостей.

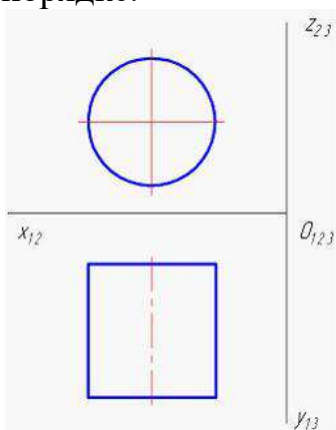


| | |
|----------------------------------|---|
| 2. Фронтальная плоскость xOz ; |  |
| 3. Профильная плоскость yOz ; |  |
| |  |

2.14 Установите соответствие между перечисленными видами стандартных аксонометрий и значениями коэффициентов искажения: u (вдоль оси Ox), v (вдоль оси Oy), w (вдоль оси Oz).

| | |
|---|-------------------------------|
| 1. Косоугольная горизонтальная изометрия; | 1. $u = v = w = 1$; |
| 2. Прямоугольная приведенная изометрия; | 3. $u = w = 1$; $v = 0,5$; |
| 3. Косоугольная фронтальная диметрия; | $u = w = 0,94$; $v = 0,47$; |
| | 2. $u = v = w = 0,82$; |

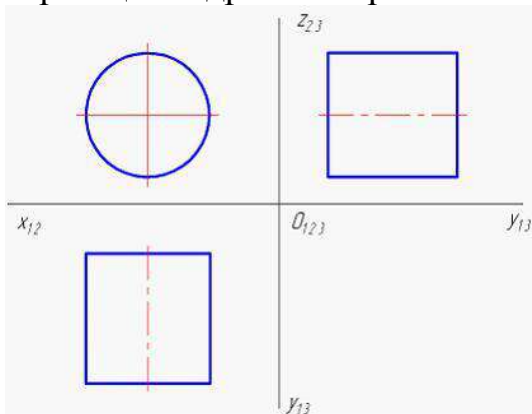
2.15 Дан установочный ортогональный чертеж цилиндра. Расположите основные действия при построении косоугольной аксонометрии цилиндра в нужном порядке.



| | |
|--------------------|--|
| 1. Первое действие | 3. построение аксонометрической проекции фигуры; |
|--------------------|--|

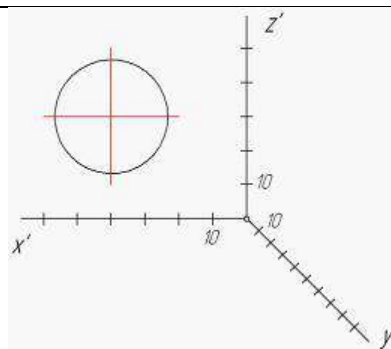
| | |
|--------------------|---|
| 2. Второе действие | построение профильной ортогональной проекции фигуры; |
| 3. Третье действие | 1. построение и градуирование аксонометрических осей; |
| | 2. построение вторичной проекции фигуры; |

2.16 Дан установочный ортогональный чертеж цилиндра. Соотнесите указанную последовательность действий при построении косоугольной фронтальной диметрии цилиндра с изображениями нужных этапов.

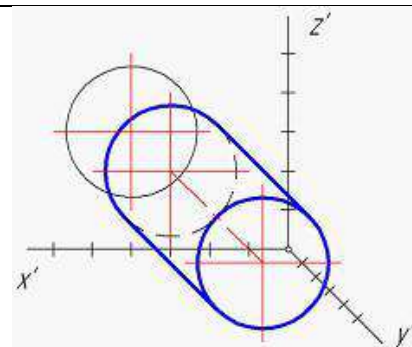


| | |
|---|-----------|
| 1. Построение и градуирование аксонометрических осей; | <p>1.</p> |
| 2. Построение вторичной проекции; | |

3. Построение аксонометрической проекции;

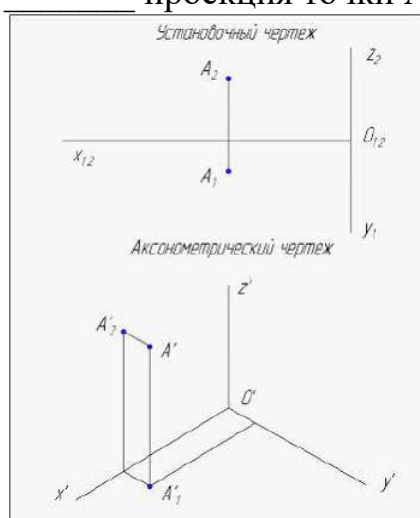


2.



3.

2.17 Дан установочный ортогональный чертёж точки А. Построен аксонометрический чертёж точки А. С помощью обозначения A'_1 отмечена проекция точки А.



- фронтальная;
- аксонометрическая;
- вторичная;
- горизонтальная;

2.18 Аксонометрическими осями называют ...

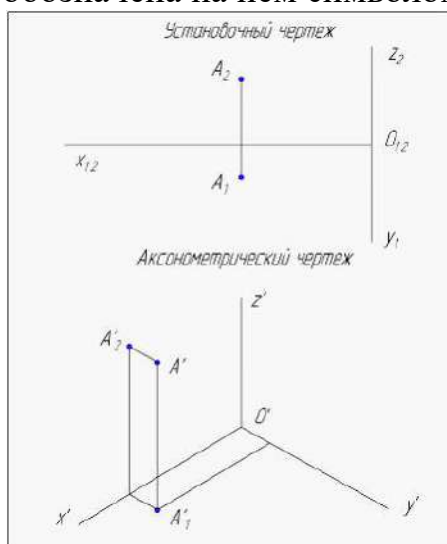
- координатные оси;
- проекции координатных осей на плоскость проекций;
- проекции координатных осей на плоскость ХОУ;
- проекции координатных осей на плоскость ХОZ;

2.19 Показатели искажения одинаковы по двум координатным осям в ...

- любом виде аксонометрии;

- изометрии;
- триметрии;
- диметрии;

2.20 Дан установочный ортогональный чертеж точки А. Построен аксонометрический чертеж точки А. Вторичная фронтальная проекция обозначена на нем символом ...



- A'_1 ;
- A'_2 ;
- A' ;
- A_2 ;

2.21 Если заданы система координат, направление проецирования и плоскость проекций, то положение точки в пространстве однозначно определяет(-ют) аксонометрическая проекция ...

- точки и любая ее вторичная проекция;
- точки;
- горизонтальной проекции точки;
- фронтальной проекции точки;

2.22 Аксонометрическая проекция называется косоугольной, если угол, который образуется проецирующим лучом с плоскостью проекций ...

- $= 270^0$
- $= 90^0$
- $\neq 90^0$
- $= 0^0$

2.23 Аксонометрическая проекция называется прямоугольной, если угол, который образуется проецирующим лучом с плоскостью проекций, равен ...

- 30^0
- 45^0

- 90°
- 60° □

2.24 Для построения начала прямой общего положения необходимо ...

- определить точку пересечения проецирующей прямой, параллельно заданной, с картинной;
- определить точку пересечения прямой с предметной;
- определить точку пересечения прямой с картинной плоскостью;
- определить точку пересечения проецирующей прямой, параллельной главному проецирующему лучу, с картинной;

2.25 Высоту горизонта при изображении отдельного здания или сооружения обычно принимают на уровне ...

- 0,5;
- 1,5...1,7 м;
- 100 м;
- высоты самого здания;

2.26 Перспектива представляет собой способ изображения тел и плоских фигур, основанный на применении ___ проецирования.

- ортогонального;
- параллельного;
- косоугольного;
- центрального;

2.27 Картинную плоскость ориентируют так, чтобы, во-первых, главная точка оказалась в пределах средней трети угла зрения и, во-вторых, горизонтальный след картинной плоскости с главным фасадом здания составлял угол ...

- от 10° до 25° ;
- от 25° до 30° ;
- от 60° до 85° ;
- от 30° до 60° ;

2.28 Метод обратных лучей успешно применяют при построении ...

- мнимой падающей тени;
- собственной тени;
- теней, падающих от одного предмета на другой;
- контура падающей тени на плоскости проекций;

2.30 Для нахождения перспективы точки схода параллельных прямых общего положения необходимо ...

- на перспективном чертеже продолжить вторичные проекции прямых до пересечения с основанием картины;

- на установочном чертеже из точки зрения провести проецирующий луч параллельно данным прямым до пересечения с плоскостью картины;
- на перспективном чертеже продолжить перспективные проекции прямых до пересечения с линией горизонта;
- на установочном чертеже определить;

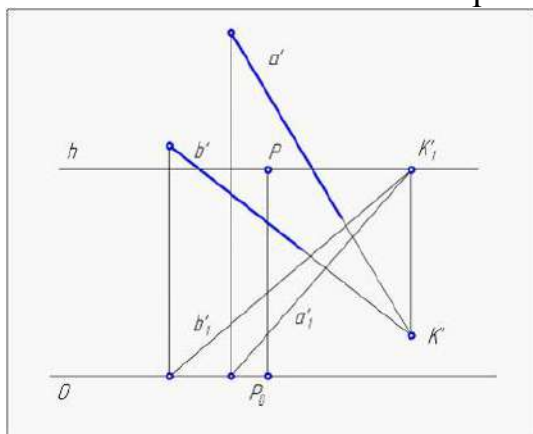
2.31 Если вертикальные размеры предмета больше его длины, то точку зрения S следует удалить от картины на ___ высот(-у)(-ы) предмета.

- 1,5 – 2;
- 3 – 4;
- одну;
- 5 – 6;

2.32 Основание картины в аппарате линейной перспективы принадлежит ...

- предметной плоскости и вертикальной картинной плоскости;
- нейтральной плоскости и вертикальной картинной плоскости;
- плоскости горизонта и вертикальной картинной плоскости;
- только вертикальной картинной плоскости;

2.33 Показанные на чертеже перспективы прямые *a* и *b* являются ...

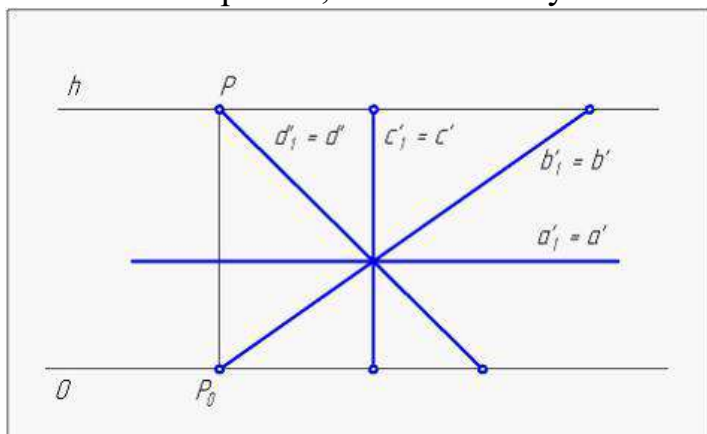


- параллельными нисходящими;
- параллельными восходящими;
- горизонтальными;
- пересекающимися нисходящими;

2.34 Требуется выполнить изображение перспективы прямого параллелепипеда со следующими параметрами: длина = 50 мм, ширина = 30 мм, высота = 100 мм. В данном случае точку зрения S целесообразно выбрать на _____ от картины.

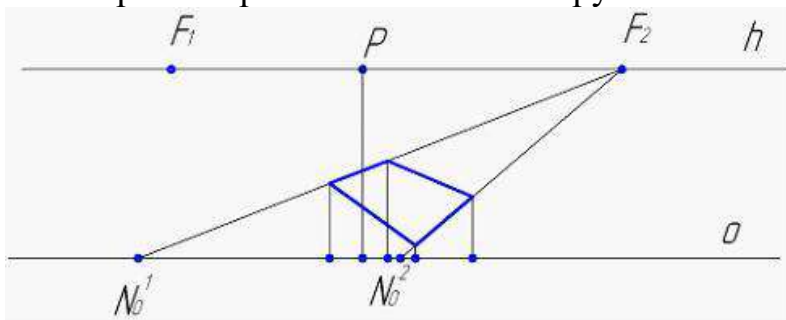
- расстоянии 1,5-2 высот параллелепипеда;
- расстоянии 3-4 высот параллелепипеда;
- расстоянии одной высоты параллелепипеда;
- на произвольном расстоянии;

2.35 На чертеже перспективы показаны проекции прямых a , b , c и d , принадлежащих предметной плоскости. Перспектива прямой, перпендикулярной основанию картины, обозначена буквой ...



- d;
- b;
- c;
- a;

2.36 Чертеж перспективы плана сооружения выполнен с использованием ...



- одной точки схода;
- двух точек схода;
- опущенного плана;
- боковой стенки;

2.37 Радиус дистанционной окружности равен расстоянию от точки ...

- зрения до главной точки картины;
- стояния до главной точки картины;
- зрения до точки стояния;
- зрения до основания картины;

2.38 Способ обратных лучей применяют при построении теней ...

- падающих от одной поверхности на другую;
- падающих на фронтальную плоскость проекций;
- падающих на горизонтальную плоскость проекций;
- собственных по фронтальной проекции;

2.39 Перспективой точки схода восходящей прямой является точка, расположенная ...

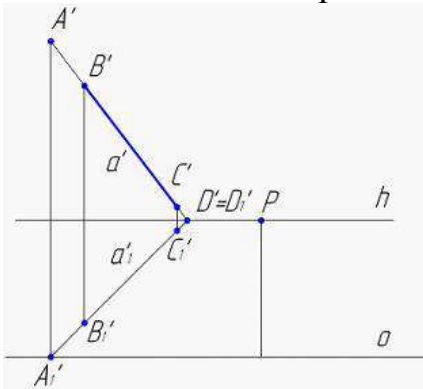
- выше линии горизонта;

- ниже линии горизонта;
- в главной точке картины;
- в дистанционной точке;

2.40 Картинную плоскость ориентируют так, чтобы, во-первых, главная точка оказалась _____, и, во-вторых, горизонтальный след картинной плоскости с главным фасадом здания составлял угол от 25° до 30° .

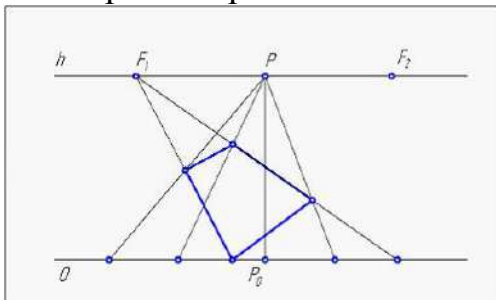
- в пределах средней трети угла зрения;
- строго на биссектрисе угла зрения;
- в пределах средней пятой части угла зрения;
- в пределах средней седьмой части угла зрения;

2.41 Точкой схода прямой a на картинной плоскости является точка ...



- D' ;
- A_1' ;
- A' ;
- C'_1 ;

2.42 Чертеж перспективы плана сооружения выполнен с использованием ...



- двух точек схода;
- одной точки схода;
- радиальных прямых;
- координатной сетки;

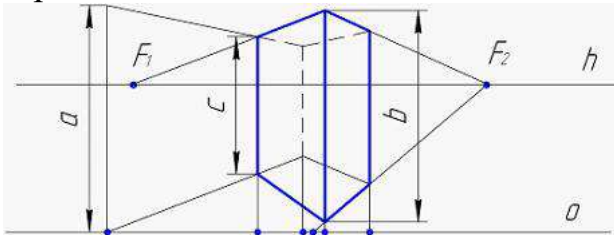
2.43 Точкой схода горизонтальной прямой, расположенной под углом 45° к картинной плоскости, является точка, расположенная на линии горизонта на расстоянии от главной точки картины, равном расстоянию от точки ...

- зрения до главной точки картины;
- стояния до главной точки картины;
- зрения до точки стояния;
- зрения до основания картины;

2.44 Если картинная плоскость расположена ортогонально предметной плоскости, то такой вид перспективного изображения называется перспективой на _____ плоскости.

- вертикальной;
- наклонной;
- вспомогательной;
- секущей;

2.45 На чертеже перспективы истинной высоте параллелепипеда соответствует отрезок ...

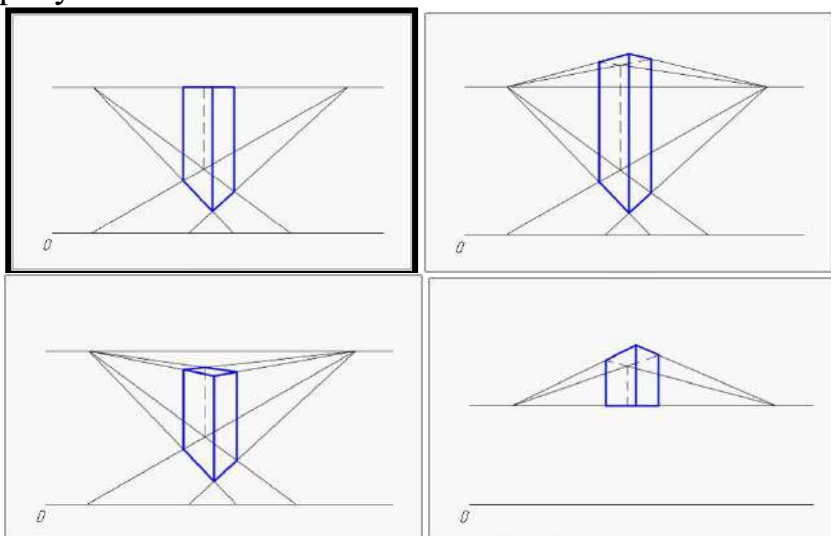


- a;
- b;
- c;
- $F_1 F_2$;

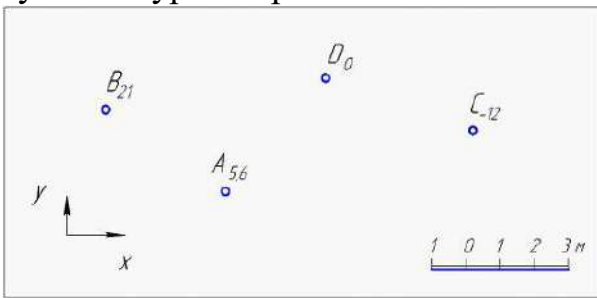
2.46 Картинную плоскость ориентируют так, чтобы, во-первых, главная точка оказалась _____, и, во-вторых, горизонтальный след картинной плоскости с главным фасадом здания составлял угол от 25° до 30° .

- в пределах средней трети угла зрения;
- строго на биссектрисе угла зрения;
- в пределах средней пятой части угла зрения;
- в пределах средней седьмой части угла зрения;

2.47 Чертеж перспективы параллелепипеда, выполненный с использованием линии горизонта, расположенной на уровне верхнего основания, показан на рисунке ...

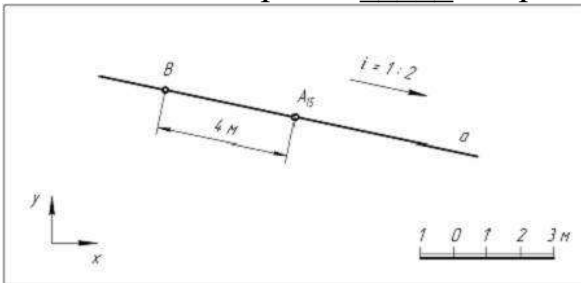


2.48 На чертеже с числовыми отметками заданы точки А, В, С, D. Ниже плоскости нулевого уровня расположена точка ...



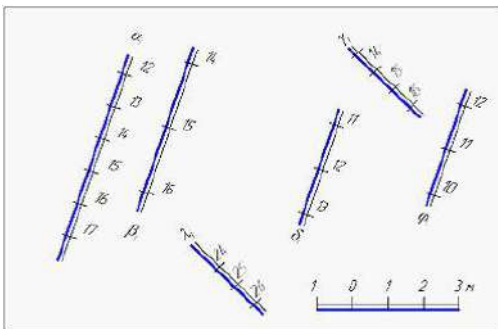
- C;
- A;
- B;
- D;

2.49 Проанализируйте данный чертеж с числовыми отметками. Высота точки В равна _____ метрам.



- 17;
- 11;
- 13;
- 19;

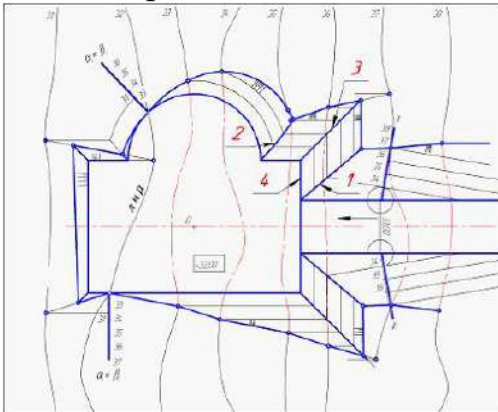
2.50 Проанализируйте чертеж с числовыми отметками. Параллельны между собой плоскости ...



-
-
-
-

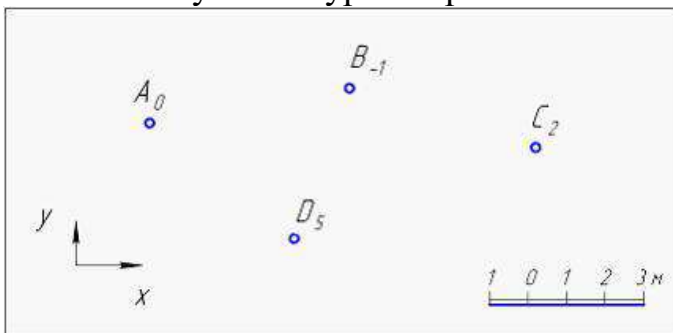
2.51 На чертеже с числовыми отметками показан фрагмент решения задачи на построение границ земельных работ. Примеры построенных линий пересечения различных частей инженерного сооружения обозначены цифрами 1, 2, 3 и 4.

Линия пересечения плоского и конического откосов показана цифрой ...



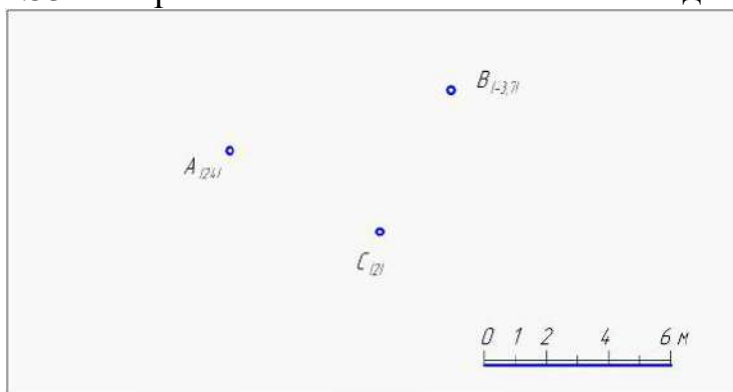
- 2;
- 3;
- 1;
- 4;

2.52 На чертеже с числовыми отметками заданы точки А, В, С, D. Ближе других к плоскости нулевого уровня расположена точка ...



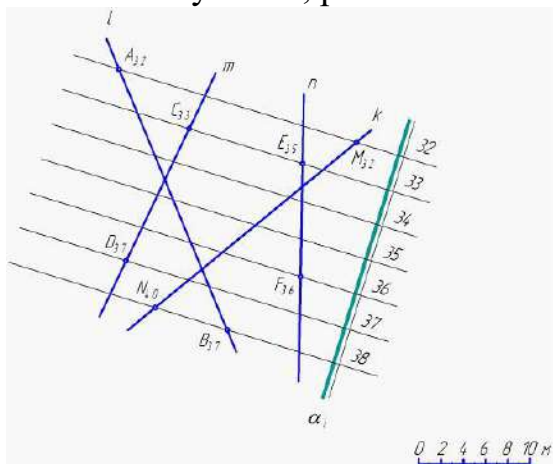
- А;
- С;
- D;
- В;

2.53 На чертеже с числовыми отметками задана плоскость, ...



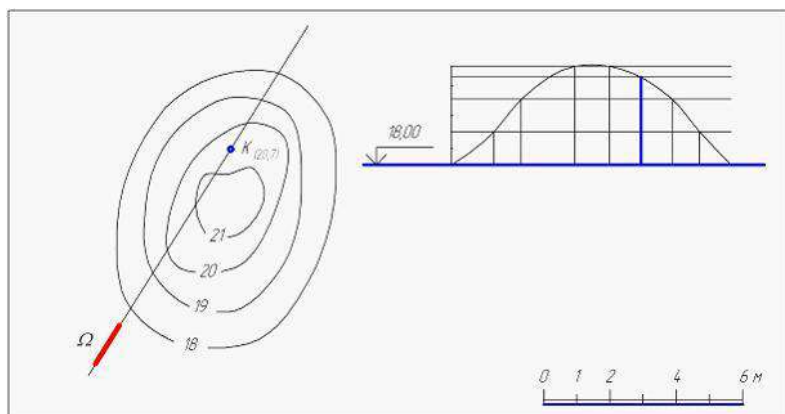
- являющаяся плоскостью общего положения;
- перпендикулярная плоскости нулевого уровня;
- параллельная плоскости нулевого уровня;
- совпадающая с плоскостью нулевого уровня;

2.54 Проанализируйте чертеж с числовыми отметками. В плоскости \square , заданной масштабом уклона, расположена прямая ...



- m;
- n;
- k;
- l;

2.55 На чертеже задана топографическая поверхность. Дополнительное изображение справа, построенное для определения высотной отметки точки К, называется ...



- вторичной проекцией топографической поверхности;
- установочным чертежом;
- родственным эскиром;
- профилем топографической поверхности;

3 Тени в ортогональных проекциях, аксонометрии, перспективе

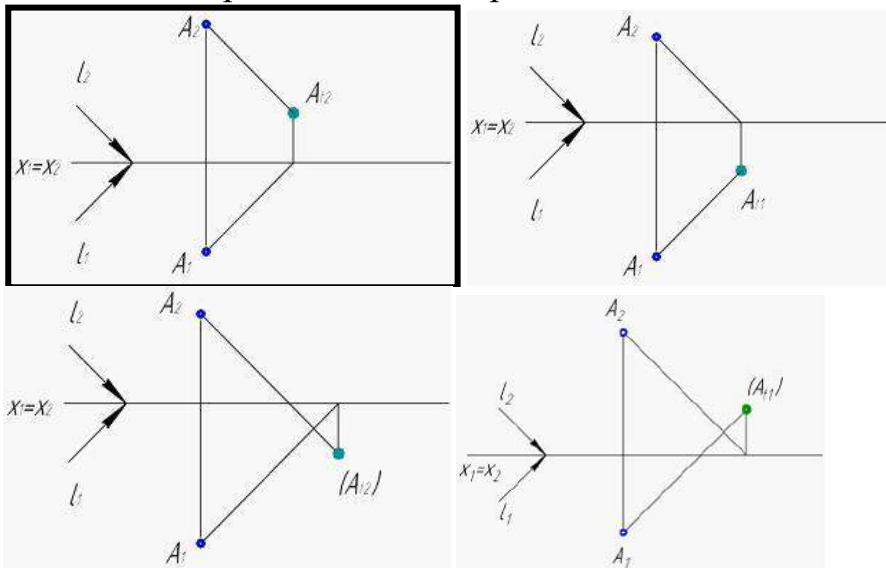
3.1 Метод обратных лучей успешно применяют при построении ...

- мнимой падающей тени;
- собственной тени;
- теней, падающих от одного предмета на другой;
- контура падающей тени на плоскости проекций.

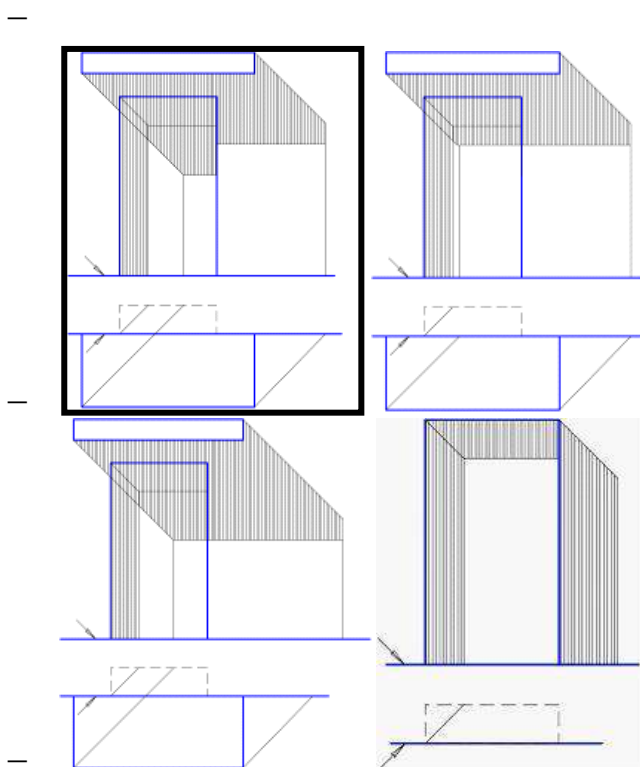
3.2 Контур собственной тени поверхности произвольной формы представляет собой ...

- след лучевой плоскости, пересекающей данную поверхность;
- линию касания лучевой поверхности и данной поверхности;
- проекцию контура падающей;
- линию, соединяющую следы лучей, проходящих через точки данной поверхности.

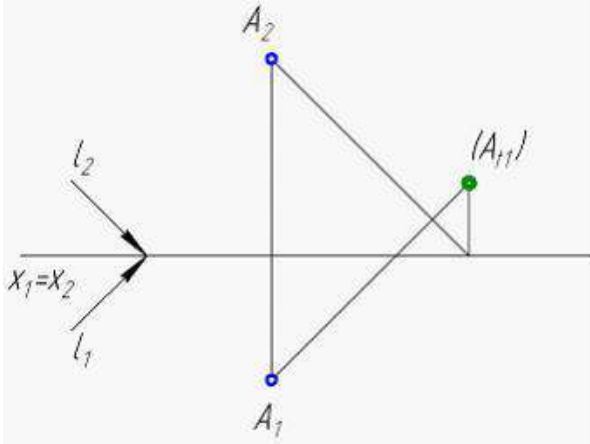
3.3 Действительная падающая тень на фронтальную плоскость проекций показана на ортогональном чертеже ...



3.4 Падающая тень от дверного козырька на фронтальную плоскость фасада и дверной ниши построена верно на рисунке ...



3.5 На ортогональном чертеже построена тень точки А следующего вида ...



- падающая мнимая на плоскость Π_1 ;
- собственная;
- падающая действительная на плоскость Π_2 ;
- падающая действительная на плоскость Π_1 .

3.6 Собственная тень прямой кругового конуса, расположенного вершиной вверх с наклоном образующей 45° , ...

- занимает более четверти поверхности;
- занимает одну восьмую поверхности;
- имеет одну теневую образующую;
- занимает четверть поверхности.

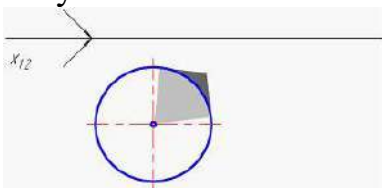
3.7 Контур собственной тени поверхности произвольной формы представляет собой ...

- след лучевой плоскости, пересекающей данную поверхность;
- линию касания лучевой поверхности и данной поверхности;
- проекцию контура падающей;
- линию, соединяющую следы лучей, проходящих через точки данной поверхности.

3.8 Фронтальная тень точки А в общем случае – это ...

- точка пересечения светового луча, проходящего через точку А, с осью Ox ;
- фронтальный след светового луча, проходящего через точку А;
- горизонтальный след светового луча, проходящего через точку А;
- фронтальная проекция точки А.

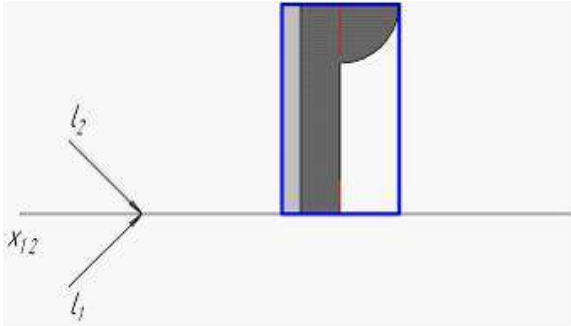
3.9 Проанализируйте горизонтальную проекцию прямого кругового конуса, расположенного вершиной вверх. На чертеже построены падающая и собственная тени конуса при стандартном освещении. Угол наклона образующей такого конуса к основанию ...



- меньше 45° , но больше 35° ;

- больше 45° ;
- меньше 35° ;
- равна 45° .

3.10 На чертеже построена собственная и падающая тень ниши при стандартном освещении. Если судить по контуру падающей тени, ниша имеет ____ форму.

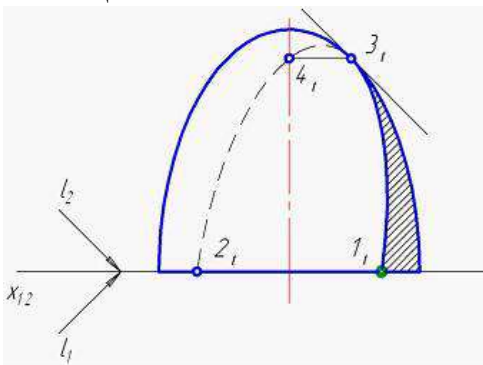


- цилиндрическую;
- призматическую;
- коническую;
- сферическую.

3.11 Действительная тень точки, равноудаленной от горизонтальной и фронтальной плоскостей проекций, находится ...

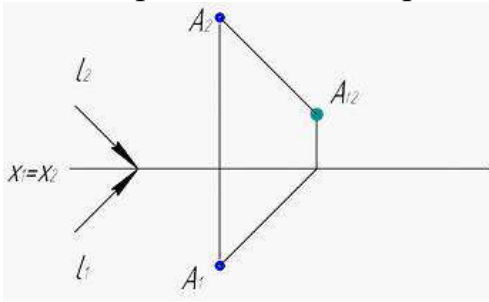
- на границе горизонтальной и фронтальной плоскостей проекций;
- на горизонтальной плоскости проекций;
- на фронтальной плоскости проекций;
- обязательно в начале координат.

3.12 Проанализируйте фронтальную проекцию поверхности вращения. На чертеже построена собственная тень при стандартном освещении при помощи способа вспомогательных касательных поверхностей. Точки 1 и 2 получены при помощи вспомогательного касательного ...



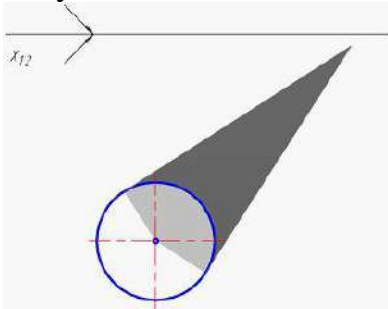
- цилиндра;
- конуса с углом наклона образующей 35° ;
- конуса с углом наклона образующей 45° ;
- конуса с углом наклона образующей более 45° .

3.13 На ортогональном чертеже построена тень точки A следующего вида:



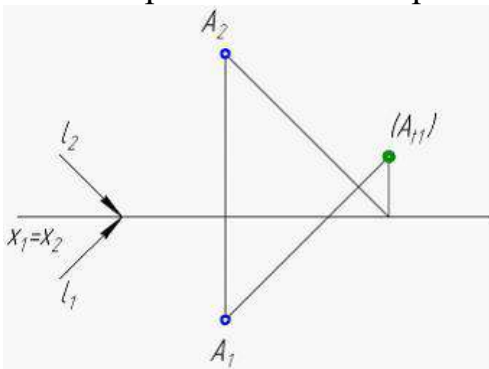
- падающая действительная на плоскость Π_2 ;
- собственная;
- падающая мнимая на плоскость Π_2 ;
- падающая действительная на плоскость Π_1 ;

3.14 Проанализируйте горизонтальную проекцию прямого кругового конуса, расположенного вершиной вверх. На чертеже построены падающая и собственная тени конуса при стандартном освещении. Угол наклона образующей такого конуса к основанию ...



- больше 45° ;
- меньше 45° , но больше 35° ;
- меньше 35° ;
- равна 45° .

3.15 На ортогональном чертеже построена тень точки A следующего вида ...



- падающая мнимая на плоскость Π_1 ;
- собственная;
- падающая действительная на плоскость Π_2 ;
- падающая действительная на плоскость Π_1 ;

3.16 Действительная тень точки, равноудаленной от горизонтальной и фронтальной плоскостей проекций, находится ...

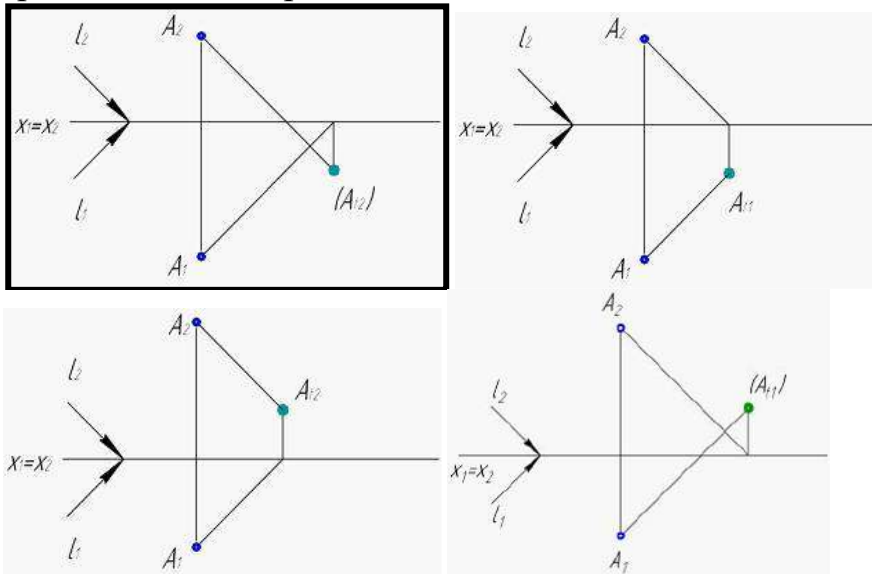
- на горизонтальной плоскости проекций;

- на границе горизонтальной и фронтальной плоскостей проекций;
- на фронтальной плоскости проекций;
- обязательно в начале координат.

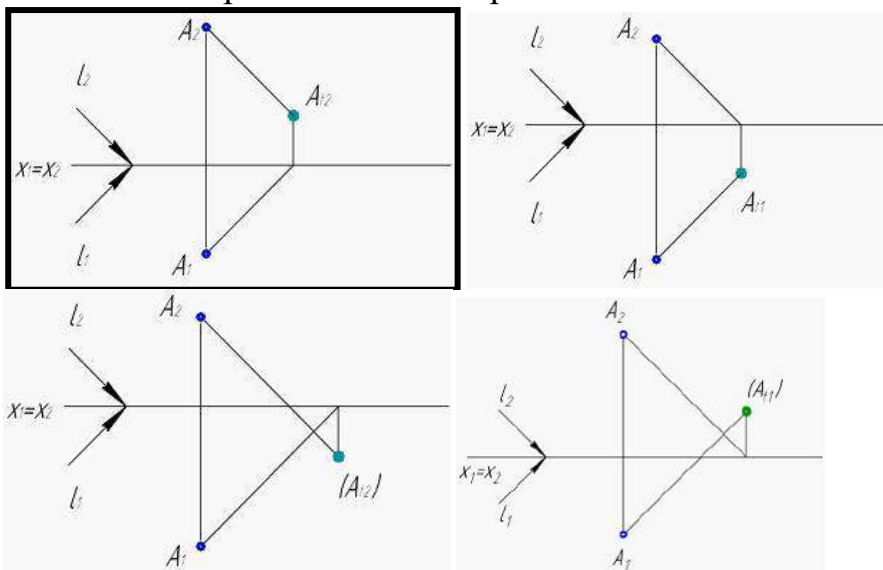
3.17 При стандартном освещении собственная тень на прямом круговом конусе, опирающемся своим основанием на горизонтальную плоскость, отсутствует, если угол наклона образующей к основанию ...

- меньше 35° ;
- равен 45° ;
- больше 45° ;
- больше 35° .

3.18 Мнимая падающая тень на фронтальную плоскость проекций показана на ортогональном чертеже ...



3.19 Действительная падающая тень на фронтальную плоскость проекций показана на ортогональном чертеже ...



4 Основы технического черчения

4.1. Чертеж – это...

- документ, предназначенный для разового использования в производстве, содержащий изображение изделия и другие данные для его изготовления;
- графический документ, содержащий изображения предмета и другие данные, необходимые для его изготовления и контроля;
- наглядное изображение, выполненное по правилам аксонометрических проекций от руки, на глаз.

4.2. Формат А4 соответствует размерам (мм)...

- 296×420;
- 420×596;
- 210×297;
- 594×481.

4.3. Какое расположение формата А4 допускается ГОСТом?

- вертикальное;
- горизонтальное;
- вертикальное и горизонтальное.

4.4 К масштабам увеличения относятся...

- 2:1;
- 1:100;
- 1:2;
- 20:1.

4.5 Условное изображение, выполненное с помощью чертежного инструмента, называется...

- чертежом;
- эскизом;
- техническим рисунком;
- спецификация.

4.6 Установить соответствие между обозначением формата и размерами его сторон (мм)...

| | |
|-------|---------------|
| 1) А2 | А) 841 х 1189 |
| 2) А3 | Б) 594 х 841 |
| 3) А0 | В) 420 х 594 |
| 4) А4 | Г) 297 х 420 |
| | Д) |

4.7 Основная надпись должна быть расположена

- в левом верхнем углу формата;
- в правом нижнем углу формата;
- в зависимости от положения формата;
- в левом нижнем углу формата.

4.8 К масштабам уменьшения относятся...

- 1:2;
- 2,5:1;
- 1:4;

- 40:1.

4.9 Условное изображение, выполненное от руки с соблюдением пропорций, называется...

- чертежом;
- эскизом;
- техническим рисунком.

4.10 Сколько форматов А3 содержится в формате А1?

- 2;
- 8;
- 4;
- 16.

4.12 На каком расстоянии от краев листа проводят рамку чертежа?

- слева, сверху, справа и снизу – по 5 мм;
- слева, сверху и снизу – по 10 мм, справа – 25 мм;
- слева – 20 мм, сверху, справа и снизу – по 5 мм.

4.13 Линейные размеры на чертежах проставляются в ...

- миллиметрах;
- метрах;
- сантиметрах;
- единицах различной размерности.

4.14 Рамка основной надписи на чертеже выполняется...

- основной сплошной толстой линией;
- штриховой линией;
- сплошной тонкой линией;
- любой линией.

4.15 Числа, наносимые над размерной линией, называются...

- габаритными;
- масштабными;
- размерными;
- основными.

4.16 Толщина сплошной основной линии составляет...

- 0,6 мм;
- 0,6...1,5 мм;
- 1,5 мм;
- 0,5...1,4 мм.

4.17 Толщины всех линий чертежа задаются относительно...

- штриховой линии;
- основной сплошной толстой линии;
- сплошной тонкой линии;
- волнистой линии.

4.18 Толщина штрихпунктирной линии равна...

- s ;
- $s/2$;
- $s/2 \dots s/3$;
- $s/3$.

4.18 Линии видимого контура детали выполняются...

- сплошной толстой линией;
- сплошной волнистой линией;
- сплошной тонкой линией;
- штриховой линией.

4.19 Для изображения отдельного ограниченного места поверхности предмета служит _____ вид.

- местный;
- главный;
- дополнительный;
- фронтальный.

4.20 Минимальное расстояние между размерной линией и параллельной ей линией контура составляет _____ мм.

- 15;
- 5;
- 10;
- 7.

4.21 Масштабом называется ...

- отношение размеров изображения детали к действительным ее размерам;
- величина изображения детали на чертеже;
- соотношение величины формата листа и размеров изображения;
- отношение действительных размеров детали к размерам изображения;

4.22 К числу стандартных не относится масштаб ...

- 1 : 3;
- 1 : 4;
- 5 : 1;
- 2,5 : 1.

4.23 Документ, на котором показаны в виде условных изображений или обозначений составные части изделия и связи между ними, называется ...

- схемой;
- теоретическим чертежом;
- упаковочным чертежом;
- эскизом.

4.24 Документ, содержащий изображение сборочной единицы и другие данные, необходимые для ее изготовления и контроля, называется чертежом ...

- сборочным;
- общего вида;
- габаритным;
- монтажным;

4.25 Эскизом называется чертеж, выполненный ...

- от руки и без точного соблюдения масштаба;

- от руки с соблюдением масштаба;
- при помощи чертежных инструментов с соблюдением масштаба;
- при помощи чертежных инструментов без соблюдения масштаба;

4.14 Общее количество размеров детали на чертеже должно быть ...

- минимальным, но достаточным для ее изготовления и контроля;
- максимальным для большей полноты изображения;
- минимальным для исключения отвлекающей информации;
- достаточным только для контроля;

4.15 Стандартные форматы чертежных листов определяются размерами ...

- внешней рамки;
- границ поля чертежа;
- листа ватмана;
- внутренней рамки чертежа;

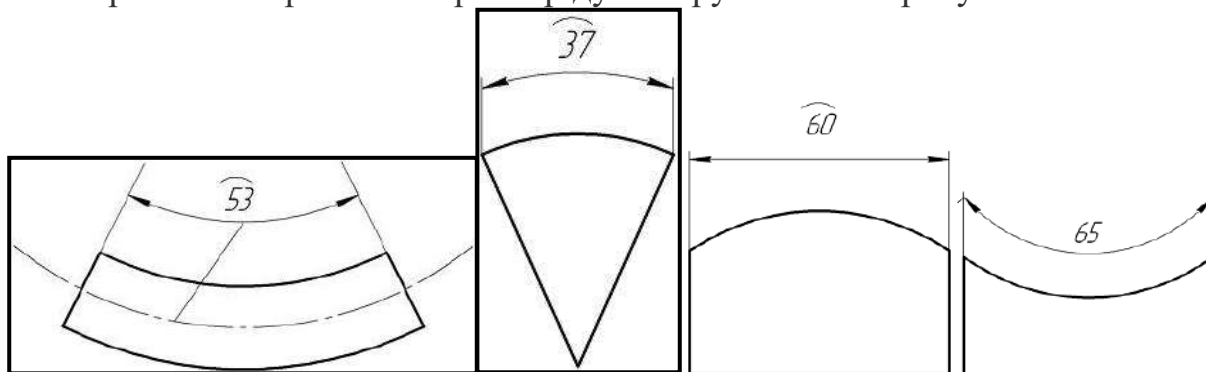
4.16 Документ, который изготавливается на стадии разработки рабочей документации – это ...

- чертеж общего вида;
- пояснительная записка ;
- чертеж детали;
- сборочный чертеж;

4.17 Дополнительный вид – это проекция предмета на _____ плоскость проекций.

- дополнительную;
- фронтальную;
- горизонтальную;
- вертикальную;

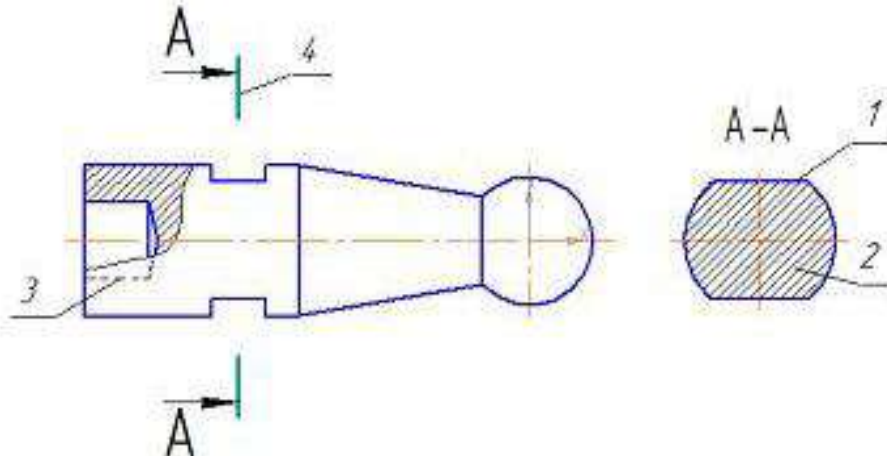
4.18 Правильно проставлен размер дуги окружности на рисунке ...



5 Основы машиностроительного черчения

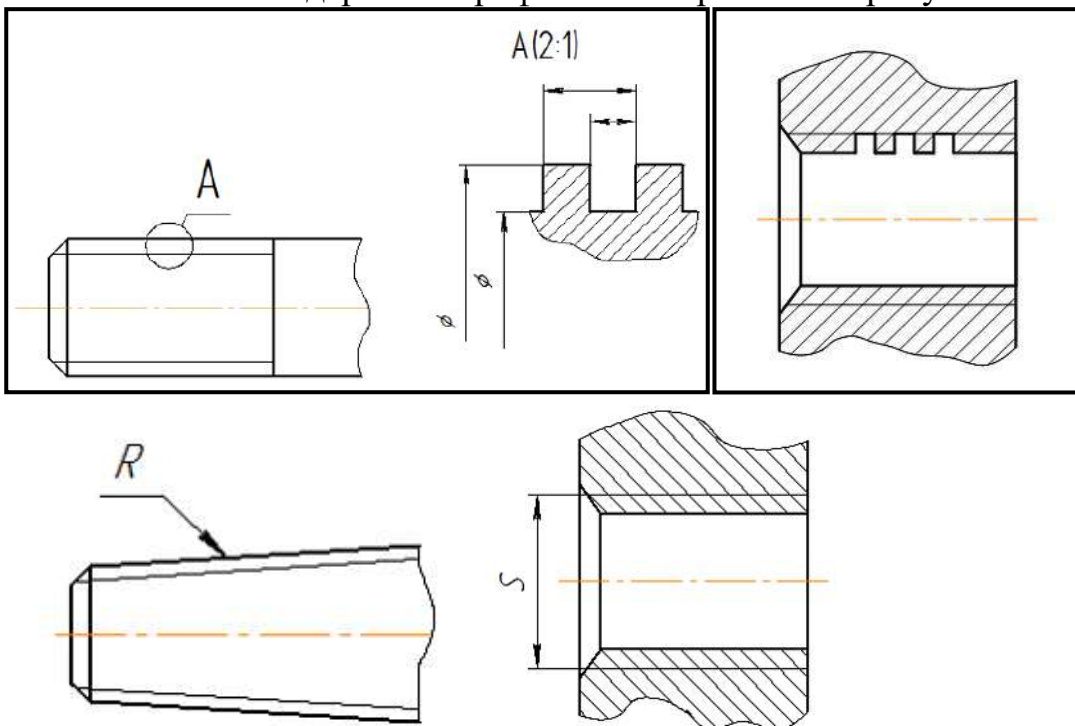
5.1 Дан чертеж детали. Определить, какие линии использованы для выполнения изображений, из каких изображений он составлен и вид линий на поверхности геометрической фигуры.

При выполнении чертежа детали используются различные типы линий. Цифрами 3 и 4 обозначены _____ и _____ линии.



- штриховая;
- разомкнутая;
- сплошная толстая основная;
- сплошная тонкая.

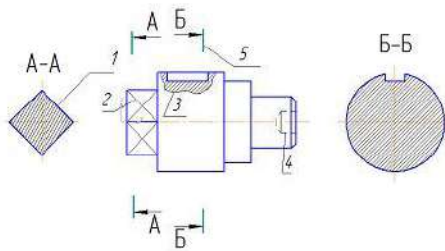
5.2 Резьба с нестандартным профилем изображена на рисунках ...



5.3 Дан чертеж детали. Определить, какие линии использованы для выполнения изображений, из каких изображений он составлен и вид линий на поверхности геометрической фигуры.

При выполнении чертежа детали используются различные типы линий. Цифрами

1 и 2 обозначены _____ и _____ линии.



- сплошная толстая основная;
- сплошная тонкая;
- штрихпунктирная тонкая;
- штриховая.

5.4 В основной надписи при выполнении эскиза детали указывают ...

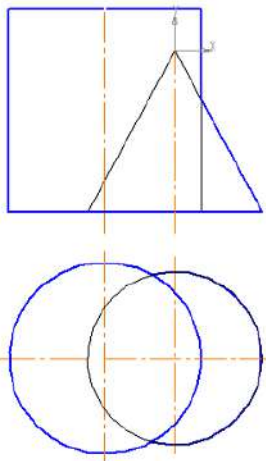
- наименование и марку материала;
- масштаб;
- способ изготовления;
- технические требования.

5.5 Допускается не выпускать чертежи на детали, ...

- изготовленные из фасонного и сортового материалов без последующей обработки;
- имеющие простую конструкцию;
- изготавливаемые штамповкой;
- изготавливаемые гибкой.

5.6 Для выполняемого конструкторского документа выбрать основную надпись. Указать используемые условности и упрощения при выполнении чертежа детали. Построить линии пересечения поверхностей, составляющих деталь.

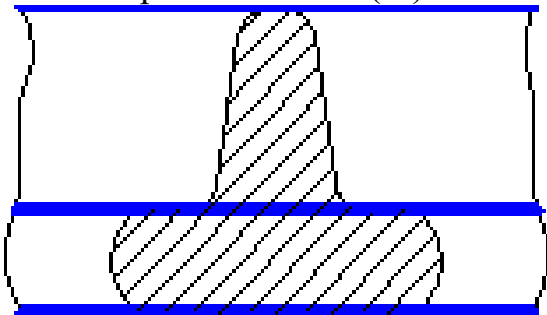
Задачу на пересечение конуса и цилиндра можно решить ...



- способом вспомогательных секущих плоскостей;
- используя условие принадлежности точек линии пересечения поверхности конуса;
- способом прямоугольного треугольника;

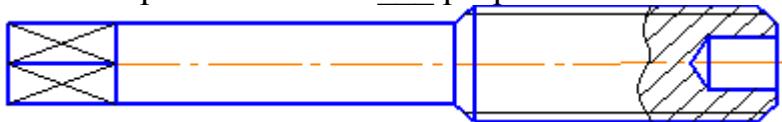
– используя условие принадлежности точек линии пересечения поверхности цилиндра;

5.7 На чертеже показан(-о) ...



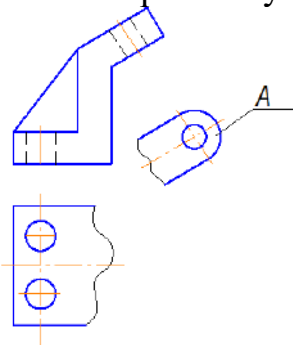
- наложенное сечение;
- вынесенное сечение;
- местный разрез;
- профильный разрез.

5.8 На чертеже показан ____ разрез.



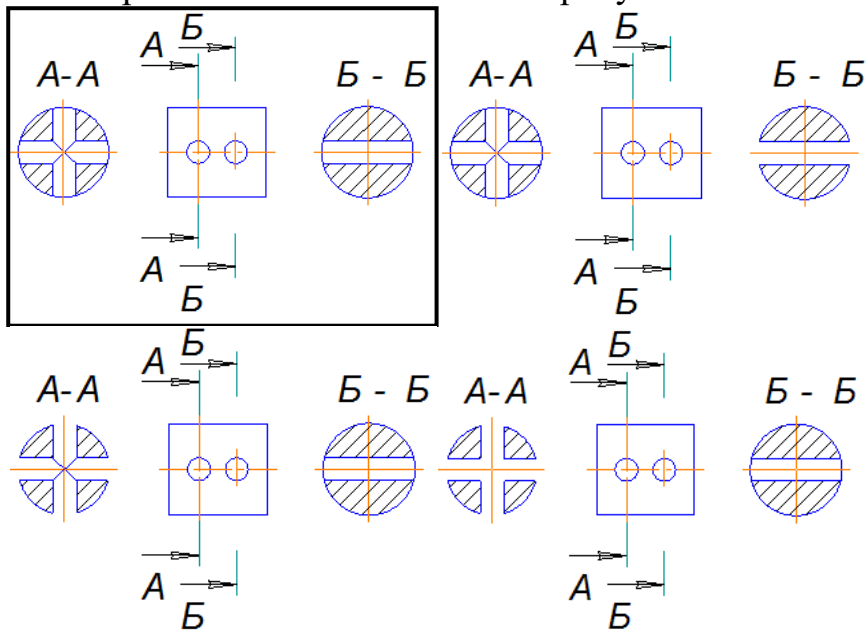
- простой;
- частичный;
- местный;
- дополнительный.

5.9 На чертеже буквой А обозначен ...

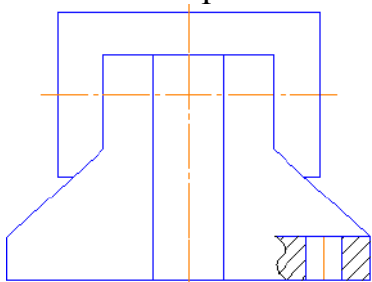


- дополнительный вид;
- выносной элемент;
- местный вид;
- вид сверху.

5.10 Верно выполнены сечения на рисунке ...

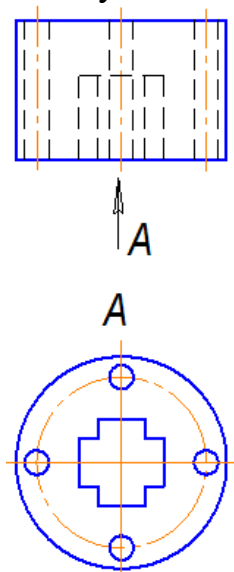


5.11 На изображенном чертеже показан(-о) ...



- местный разрез;
- наложенное сечение;
- фронтальный разрез;
- вынесенное сечение;

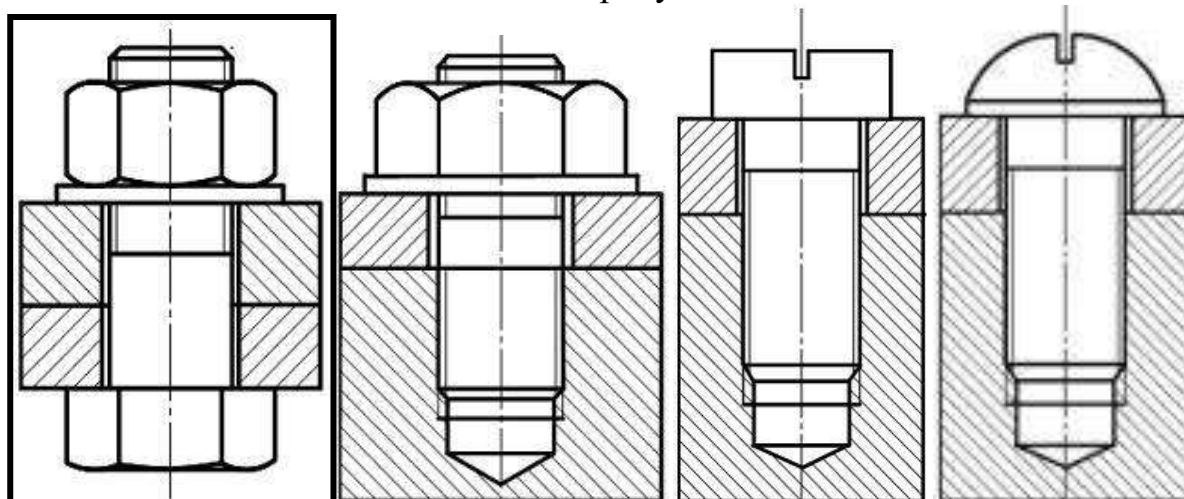
5.12 Буквой А на рисунке обозначен вид ...



- снизу;

- сверху;
- дополнительный;
- местный.

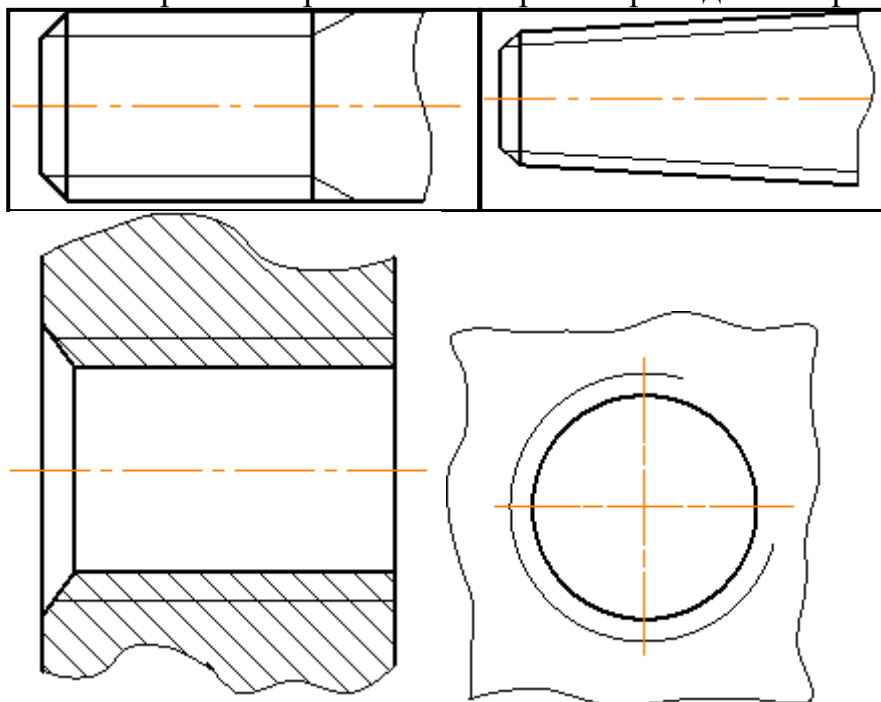
5.13 Соединение болтом показано на рисунке ...



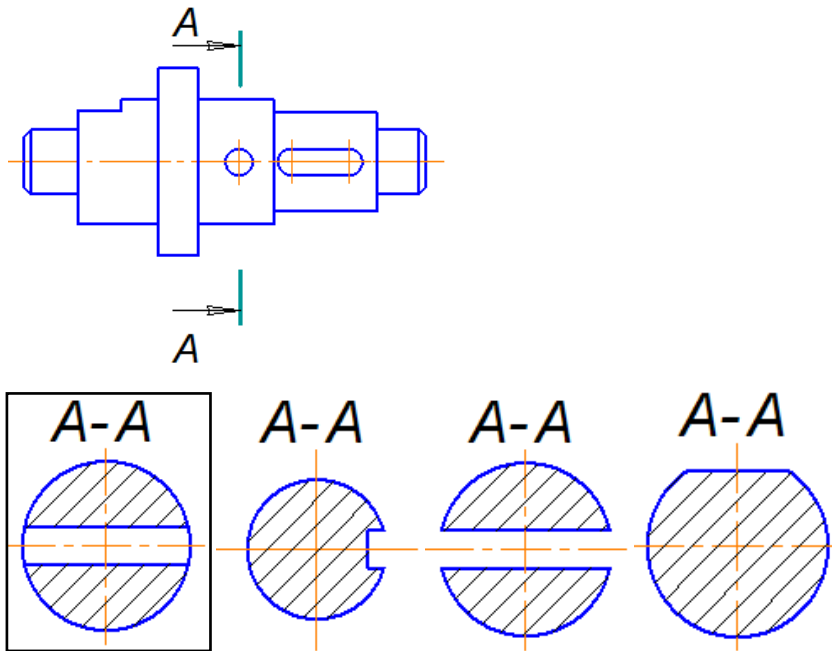
5.14 Штифты бывают ...

- цилиндрические;
- призматические;
- сферические;
- пирамидальные.

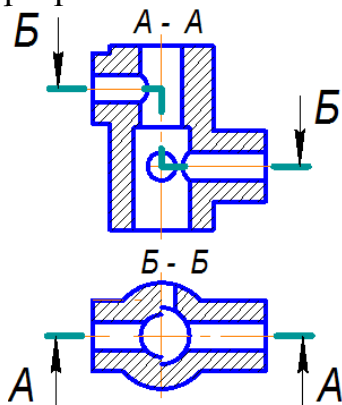
5.15 Изображение резьбы на стержне приведено на рисунках ...



5.16 Сечение, выполненное плоскостью *A-A*, показано на рисунке ...

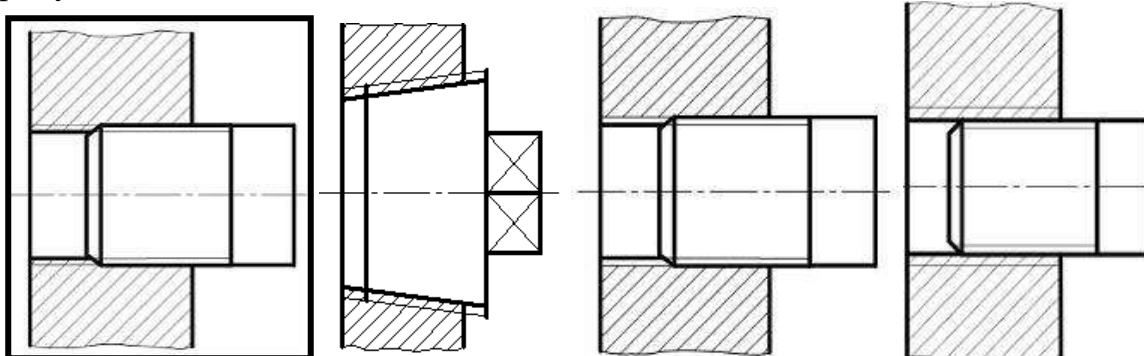


5.17 Изображение, обозначенное на чертеже буквами *A-A*, называется ____ разрезом.



- фронтальным;
- сложным ломаным;
- сложным ступенчатым;
- местным.

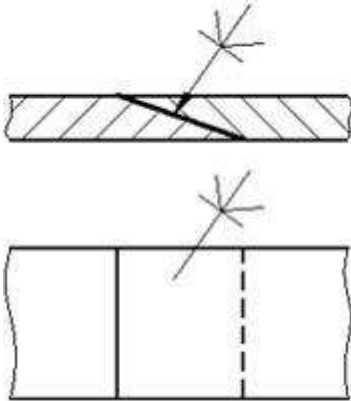
5.18 Резьбовое соединение изображено в соответствии с ГОСТ 2.311-68* на рисунке ...



5.19 Шлицевое соединение – это соединение ...

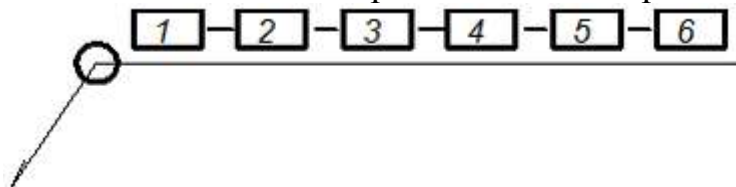
- вала и втулки;
- вала и шпонки;
- втулки и шпонки;
- оси и пружины.

5.20 На рисунке изображено _____ соединение.



- клеевое;
- паяное;
- сварное;
- сшивное.

5.21 В обозначении сварного шва во второй позиции указывается ...



- буквенно-цифровое обозначение шва;
- размер катета шва;
- знак снятия выпуклости шва;
- способ сварки.

5.22 Количество изображений на рабочем чертеже должно быть ...

- минимальным, но достаточным для более полного представления о форме и размерах детали;
- наибольшим и обеспечивающим максимальную информацию о детали;
- наименьшим, но обеспечивающим возможность простановки размеров;
- наибольшим и обеспечивающим удобство чтения чертежа;

5.23 Чтение чертежа общего вида выполняется, чтобы ...

- выяснить назначение изделия и принцип его работы, характер взаимодействия деталей в эксплуатации, способы соединения деталей между собой и их геометрическую форму;
- выяснить взаимное расположение деталей и способы их соединения друг с другом;

- выяснить форму, назначение и взаимодействие деталей изделия;
- согласовать размеры сопрягаемых поверхностей.

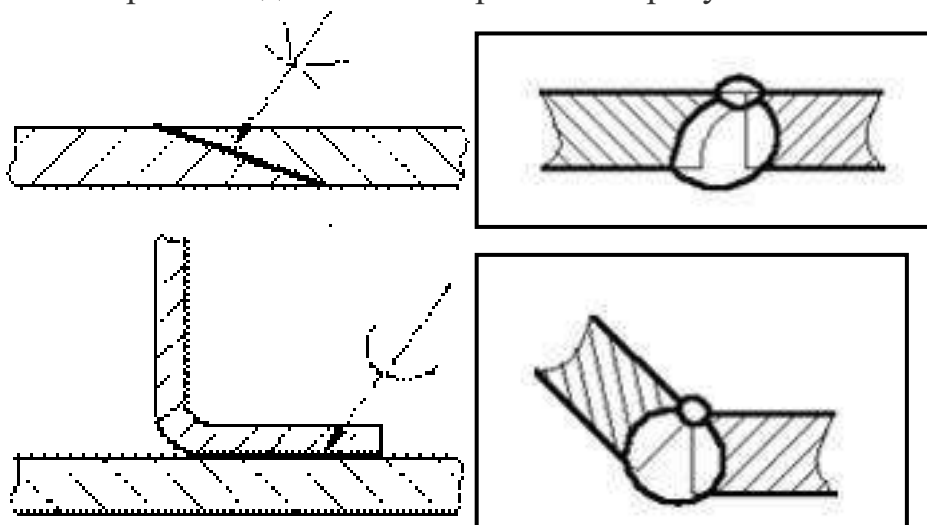
5.24 Чертеж общего вида – это документ, ...

- определяющий конструкцию изделия, взаимодействие его составных частей и поясняющий принцип работы изделия;
- поясняющий условия эксплуатации изделия;
- содержащий контурное изображение изделия с габаритными, установочными и присоединительными размерами;
- на котором составные части изделия, их расположение и связи показаны в виде условных обозначений.

5.25 Спецификация состоит из разделов, расположенных в следующей последовательности: ...

- документация, комплексы, сборочные единицы, детали, стандартные изделия, прочие изделия, материалы, комплекты;
- документация, стандартные изделия, сборочные единицы, детали;
- сборочные единицы, детали, стандартные изделия, прочие изделия, материалы, комплекты, документация;
- материалы, документация, комплексы, сборочные единицы, детали, стандартные изделия, прочие изделия.

5.26 Сварное соединение изображено на рисунках ...



5.27 Эскиз детали является конструкторским документом _____ характера.

- временного;
- постоянного;
- переходного;
- окончательного;

5.28 Технические требования, на соответствие которым деталь подлежит проверке при приемке, регулировке и др., ...

- сопровождаются заголовком «Технические требования»;

- помещают в правой части чертежа над основной надписью и подчеркивают;
- помещают в правой части чертежа над основной надписью;
- нумеруют по порядку, если их несколько.

5.29 Спецификация – это документ, определяющий ...

- состав сборочной единицы, комплекса и комплекта;
- состав покупных изделий;
- состав стандартных изделий сборочной единицы;
- условия эксплуатации изделия;

5.30 Для облегчения чтения чертежа плоские поверхности выделяют диагоналями, выполняемыми _____ линиями.

- сплошными тонкими;
- штрихпунктирными;
- сплошными толстыми основными;
- штриховыми.

6 Строительное черчение

6.1 Для промышленных зданий наименование помещений и категорий производств помещают на планах или в экспликации с нумерацией помещений ...

- арабскими числами;
- римскими числами;
- русскими буквами;
- латинскими буквами.

6.2 Для выполняемого конструкторского документа выбрать основную надпись. Указать используемые условности и упрощения при выполнении чертежа детали. Построить линии пересечения поверхностей, составляющих деталь.

Обозначение материала детали и масштаб чертежа в основной надписи по ГОСТ 2.104-68 указываются в графах, обозначенных цифрами _____ и _____ соответственно.

| | | | | | | |
|---------|------|----------|-------|------|------|---------|
| | | | | 1 | | |
| | | | | | | 4 |
| Изм. | Лист | № докум. | Подп. | Дата | Лит. | Масштаб |
| Разраб. | 6 | 7 | 8 | | | |
| Проф. | | | | | Лист | Листов |
| Уточн. | | | | | | |
| | | | | 3 | | 5 |
| Исполн. | | | | | | |
| Утв. | | | | | | |

- 3;
- 4;
- 1;
- 5.

6.3 Для выполняемого конструкторского документа выбрать основную надпись. Указать используемые условности и упрощения при выполнении чертежа детали. Построить линии пересечения поверхностей, составляющих деталь.

Графы основной надписи по ГОСТ 2.104-68, обозначенные цифрами 1 и 2, содержат ...

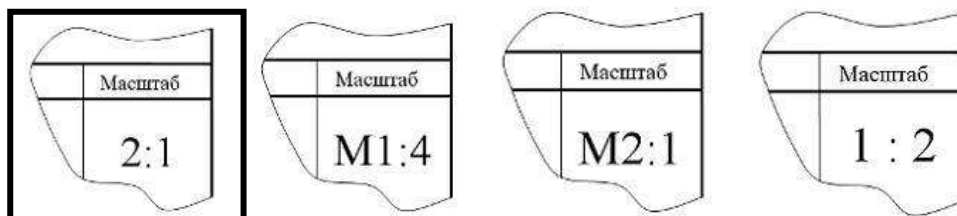
| | | | | | | | | |
|----------|------|----------|-------|------|------|--|--------|---------|
| | | | | | 1 | | | |
| | | | | | Лит | | Масса | Масштаб |
| Изм | Лист | № докум. | Подп. | Дата | 2 | | 4 | |
| Разраб. | 6 | 7 | 8 | | | | | |
| Проб. | | | | | Лист | | Листов | |
| Т.кантр. | | | | | 3 | | | |
| Ч.кантр. | | | | | 5 | | | |
| Утв. | | | | | | | | |

- наименование предприятия, выпускающего чертежи;
- обозначение материала детали;
- обозначение номера чертежа;
- наименование чертежа.

6.4 На фасаде открывающийся переплет окна обозначают треугольником. Если открывание производится наружу, то треугольник обводится ___ линией.

- тонкой сплошной;
- тонкой штриховой;
- основной сплошной;
- основной штриховой.

6.5 Обозначение масштаба увеличения в основной надписи согласно ГОСТ 2.302-68 правильно указано на рисунке ...



6.6 На строительных чертежах фрагменты фасадов обозначают ...

- фигурной скобкой с указанием наименования;
- маркировочным кружком с двойной линией;
- линией выноской с указанием наименования;
- секущей плоскостью.

6.7 Для выполняемого конструкторского документа выбрать основную надпись. Указать используемые условности и упрощения при выполнении чертежа детали. Построить линии пересечения поверхностей, составляющих деталь.

ГОСТ 2.104-68 «Основные надписи» устанавливает следующие основные надписи для схем ...

| | | | | | | | | |
|----------|------|---------|------|------|--|------|--------|---------|
| | | | | | | | | |
| | | | | | | | | |
| | | | | | | | | |
| | | | | | | | | |
| Изм | Лист | № докум | Подп | Дата | | Лист | Масса | Масштаб |
| Разработ | | | | | | | | |
| Проб | | | | | | | | |
| Л.контр | | | | | | Лист | Листов | |
| И.контр | | | | | | | | |
| Этб | | | | | | | | |

| | | | | | | | | |
|-----|------|---------|------|------|--|--|--|------|
| | | | | | | | | |
| | | | | | | | | Лист |
| Изм | Лист | № докум | Подп | Дата | | | | |

| | | | | | | | | |
|-----|------|---------|------|------|--|------|------|--------|
| | | | | | | | | |
| | | | | | | | | |
| Изм | Лист | № докум | Подп | Дата | | Лист | Лист | Листов |
| | | | | | | | | |
| | | | | | | | | |
| | | | | | | | | |

| | | | | | | | | |
|-----|------|---------|------|------|--|--|--|------|
| | | | | | | | | |
| | | | | | | | | Лист |
| Изм | Лист | № докум | Подп | Дата | | | | |

6.8 На строительных чертежах для изображения планов узлов в качестве основных применяют масштабы ...

- 1:10, 1:20;
- 1:500, 1:800;
- 1:200, 1:400, 1:500;
- 1:1, 1:2.

6.9 В разрезах зданий состав и толщину слоев пола вычерчивают ...

- одной сплошной толстой линией;
- одной сплошной тонкой линией;
- штриховыми линиями в количестве слоев пола;
- тонкими линиями в количестве слоев пола.

6.10 На разрезы и фасады не наносят ...

- линии разрезов;
 - координационные оси здания (сооружения);
 - отметки, характеризующие расположение элементов несущих и ограждающих конструкций по высоте;
 - размеры и привязки по высоте проемов, отверстий, ниш и гнезд в стенах и перегородках.

А.1 Вопросы для опроса:

Раздел 1 Ортогональные проекции

1.1 Какие прямые называются прямыми уровня и проецирующими прямыми линиями?

1.2 Что называют следами прямой линии и плоскости?

1.3 Как изображаются на эюре пересекающиеся, параллельные и скрещивающиеся прямые линии?

1.4 Сформулируйте правило проецирования прямого угла без искажения.

1.5 Укажите последовательность решения задачи на определение точки пересечения прямой с плоскостью и определения видимости её участков, разделённых точкой пересечения.

1.6 Укажите последовательность геометрических построений для определения линии пересечения плоскостей.

1.7 Сформулируйте условия параллельности и перпендикулярности прямой линии и плоскости.

1.8 Как на эюре определить расстояние от точки до плоскости?

1.9 В чём состоит принцип преобразования проекций эюра способом замены плоскостей проекций?

1.10 С помощью какого геометрического элемента можно преобразовать плоскость общего положения в частное?

1.11 Укажите последовательность графических построений при определении истинных размеров и формы плоской фигуры способом замены плоскостей проекций.

1.12 В чём состоит принцип преобразования проекций эюра способом вращения вокруг проецирующих прямых и прямых уровня?

1.13 Можно ли считать плоскопараллельное перемещение вращением вокруг невыявленных осей?

1.14 Когда призма называется прямой? наклонной?

1.15 Какие многогранники называют правильными?

1.16 Назовите правильные многогранники.

1.17 Как определить на эюре видимость рёбер многогранника?

1.18 Что представляет собой сечение многогранника плоскостью?

1.19 Как определить точки пересечения многогранника плоскостью?

1.20 Что представляет собой линия многогранника плоскостью?

1.21 Каковы способы задания кривой линии?

1.22 Какие кривые называют кривыми линиями 2-го порядка?

1.23 Назовите некоторые замечательные плоские кривые линии.

1.24 Какие пространственные кривые называют гелисами? Назовите некоторые из них.

1.25 Укажите основные способы задания поверхностей?

1.26 Что такое определитель поверхности?

1.27 Как образуются и задаются на эюре поверхности вращения, винтовые, с плоскостью параллелизма?

1.28 Какие поверхности вращения называют поверхностями 2-го порядка.

1.29 Перечислите основные свойства однополостного гиперболоида вращения.

1.30 Перечислите поверхности с плоскостью параллелизма. Укажите примеры практического применения этих поверхностей.

1.31 Какова общая схема определения точек линии пересечения поверхности плоскостью?

1.32 Какие точки линии пересечения поверхности вращения плоскостью называют опорными, экстремальными?

- 1.33 Как определить наивысшую и низшую точки сечения?
- 1.34 Какова последовательность построений при определении точек пересечения прямой с поверхностью?
- 1.35 Как следует выбирать вспомогательную плоскость для построения точек пересечения прямой с поверхностью?
- 1.36 К чему сводится задача на пересечение кривой поверхности с многогранником?
- 1.37 Что представляет собой линия пересечения двух кривых поверхностей?
- 1.38 Назовите основные способы построения линии пересечения поверхностей.
- 1.39 Чем следует руководствоваться при выборе вспомогательных плоскостей для построения линии пересечения поверхностей?
- 1.40 При наличии каких условий можно применить для построения линии пересечения кривых поверхностей сферические посредники?
- 1.41 Какие точки линии пересечения называют главными, опорными?
- 1.42 Что называется развёрткой поверхности?
- 1.43 Что такое приближённая и условная развёртки?
- 1.44 Укажите способы построения развёртки многогранника, цилиндра, конуса, сферы.
- 1.45 Какую плоскость называют касательной к поверхности в данной точке?
- 1.46 Что называют нормалью к поверхности в данной точке?
- 1.47 Приведите примеры поверхностей двойкой кривизны.
- 1.48 Укажите основной способ построения очертаний поверхностей вращения.

Раздел 2 Проекции перспективные, аксонометрические и с числовыми отметками

- 2.1 Какие проекции называют аксонометрическими?
- 2.2 По каким признакам происходит деление аксонометрических проекций?
- 2.3 Что называют показателем искажения?
- 2.4 Какие существуют стандартные аксонометрические проекции?
- 2.5 Как строятся аксонометрические оси в прямоугольной диметрии и чему равны показатели искажения по осям?
- 2.6 Что такое вторичная аксонометрическая проекция и на какой координатной плоскости целесообразно её строить?
- 2.7 Как найти точку схода прямой линии?
- 2.8 В каких точках на картине сходятся перспективы следующих прямых: перпендикулярных картине, параллельных картине, идущих в плане в точку стояния, горизонтальных прямых и прямых, расположенных под углом 45° к картине?
- 2.9 В чём состоят особенности построения перспективы способом архитекторов с одной точки схода?
- 2.10 Нарисуйте от руки схему построения перспективы соосных окружностей, лежащих в параллельных плоскостях.

2.11 Чему равна величина оптимального угла зрения при построении перспективы и почему она ограничивается?

2.12 Как построить перспективу точки?

2.13 Что называется заложением отрезка прямой?

2.14 Что такое интервал прямой и как определить эту величину?

2.15 Что называют уклоном отрезка прямой линии?

2.16 Как выполняют градуирование прямой?

2.17 Что называют масштабом уклона или падения плоскости и как он изображается на чертеже?

2.18 Укажите схему решения задачи на пересечение прямой с плоскостью или топографической поверхностью.

2.19 Поясните схему решения задачи на пересечении двух плоскостей и плоскости с топографической поверхностью.

2.20 Что называют границей откосов или границей земляных работ?

2.21 Что такое линия нулевых работ? Как её построить?

2.22 Укажите способ построения горизонталей откосов прямой дороги с уклоном.

2.23 Укажите приём построения горизонталей поверхности одинакового ската на скругленных участках дороги с уклоном.

Раздел 3 Тени в ортогональных проекциях, аксонометрии, перспективе

3.1 Как падает тень от прямой, параллельной плоскости, и от прямой, перпендикулярной плоскости проекции?

3.2 Какое направление лучей света принято в ортогональных проекциях?

3.3 Изложите последовательность построения теней способом лучевых сечений.

3.4 В чём заключается особенность построения теней способом обратных лучей?

3.5 Назовите основные закономерности образования контуров теней?

3.6 В каких случаях для построения теней применяются способы горизонтальных и фронтальных вспомогательных плоскостей – посредников?

3.7 Как определить, собственная или падающая тень образуется на той части объекта, которая должна находиться в тени?

3.8 Изложите общую последовательность построения теней.

3.9 Как определить направление лучей света в аксонометрии, аналогичное «стандартному» направлению в ортогональных проекциях?

3.10 Чем следует руководствоваться при свободном выборе направления световых лучей в аксонометрии?

3.11 Что такое вторичная аксонометрическая проекция лучей света; на какой координатной плоскости целесообразно её строить?

3.12 Какие способы построения теней получают в аксонометрии наибольшее применение?

3.13 Назовите правила построения теней в перспективе от прямых частного положения.

Раздел 4 Основы технического черчения.

4.1С помощью каких основных команд был начерчен чертеж?

- 4.2 В каком масштабе построен чертеж?
- 4.3 Как вывести на экран требуемую панель инструментов?
- 4.4 Что такое режим ОРТО? Как его включить и отключить?
- 4.5. Как выглядит на экране выделенный объект? Как можно выделить один или группу объектов?
- 4.6. Как выделить на чертеже объекты, указанные преподавателем и удалить их?
- 4.7. Как можно посмотреть и изменить свойства объектов?
- 4.8. С помощью каких основных команд был начерчен чертеж?
- 4.9. В каком масштабе построен чертеж?
- 4.10 Как можно посмотреть и изменить свойства объектов?
- 4.11 Как изменить размерный стиль на чертеже?
- 4.12 Как вывести чертеж в формат pdf?
- 4.13 Способы ввода команд в AutoCAD.
- 4.14 Объектные привязки в AutoCAD.
- 4.15 Режим полярного отслеживания в AutoCAD.
- 4.16 Режим объектного отслеживания в AutoCAD.
- 4.17 Выбор объектов в AutoCAD.
- 4.18 Рабочая среда. Способы настройки и персонализации настроек в AutoCAD.
- 4.19 Способы задания команд. Повтор последней команды в AutoCAD.
- 4.20 Команды построения в AutoCAD.
- 4.21 Команды редактирования в AutoCAD.
- 4.22 Свойства объектов в AutoCAD.
- 4.23 Применение слоя в AutoCAD.
- 4.24 Свойство слоев в AutoCAD.
- 4.25 Определение блока в AutoCAD.
- 4.26 Как выполняется штриховка?
- 4.27 Перечислите основные типы линий и их назначение.
- 4.28 Дайте определение масштаба.
- 4.29 Назовите стандартные масштабы уменьшения.
- 4.30 Назовите стандартные масштабы увеличения.
- 4.31 Как разделить отрезок, угол, дугу на части?
- 4.32 Как найти центр окружности или дуги?
- 4.33 Как произвести построение правильных вписанных многоугольников?
- 4.34 Дайте определение сопряжения.
- 4.35 Приведите примеры построений циркульных и лекальных кривых.
- 4.36 Что собой представляют коробовые кривые линии?
- 4.37 Что собой представляют лекальные кривые?
- 4.38 Перечислите виды кривых конического сечения.

4.39 Перечислите виды стандартов.

Раздел 5 Основы машиностроительного черчения.

5.1 Назовите основные виды изделий.

5.2 Назовите состав конструкторской документации.

5.3 Дайте определение рабочей документации.

5.4 Что такое разрез и сечение применительно к чертежу технической детали?

5.5 Что называется эскизом в машиностроительном черчении?

5.6 Что такое рабочий чертеж технической детали?

5.7 Приведите пример простановки размеров на рабочем чертеже для несложной технической детали.

5.8 Что такое сборочный машиностроительный чертеж, чертеж узла, схема машины или механизма?

5.9 Приведите примеры схем в машиностроительных чертежах.

5.10 Перечислите виды винтовых поверхностей.

5.11 Перечислите виды винтовых линий.

5.12 Дайте определение винтовой линии и винтовой поверхности.

5.13 Перечислите технологические элементы резьбы.

5.14 Назовите профили резьб и их основные параметры.

5.15 Что такое резьба и её виды?

5.16 Схематично изобразите изображения резьб.

5.17 Приведите примеры чертежей соединения деталей.

5.18 В чем разница между изображениями болтового комплекта в упрощенном, схематизированном и условном видах?

5.19 Как показывают на чертеже соединения деталей сварными швами?

5.20 Перечислите разъёмные соединения и их элементы.

5.21 Назовите основные виды зубчатых передач.

5.22 Как определяются диаметры начальных окружностей червяка?

5.23 Как определяются диаметры начальных конусов?

5.24 Назовите элементы зубчатого колеса.

5.25 Что такое допуски и посадки?

5.26 Перечислите правила нанесения размеров на детали.

5.27 Назовите основные требования к чертежам деталей.

5.28 Что такое эскиз и его основные форматы?

5.29 Чем отличается чертеж общего вида от сборочного чертежа?

5.30 Какие размеры проставляют на сборочном чертеже?

5.31 Каким номером шрифта выполняют номера позиций?

5.32 Как располагают полки линий-выносок с номерами позиций относительно изображения узла?

5.33 Какие элементы деталей допускается не показывать на сборочном чертеже?

5.34 Как располагают линии штриховки на смежных деталях узла?

Раздел 6 Строительное черчение.

6.1 Какие стандарты графического оформления употребляются для строительных чертежей, и какие комплекты чертежей могут составлять часть документации проекта строительного объекта?

6.2 Что можно сказать о модульной метрической системе в изображениях строительных конструкций, их элементов, деталей?

6.3 Приведите примеры условных графических изображений строительных материалов.

6.4 Что изображается на архитектурно-строительных чертежах?

6.5 Как изображаются планы зданий, какие планы необходимы и как проставляются на них размеры?

6.6 Что такое чертежи фасадов, разрезов и узлов зданий, сооружений?

6.7 Расскажите о составе и марках чертежей металлических конструкций, используемых для проектирования, изготовления и монтажа.

6.8 Как влияет масштаб чертежа на изображения металлических конструкций и их элементов?

6.9 Что можно сказать об использовании таблиц, схем, ссылок, примечаний на чертежах металлических конструкций?

6.10 Что такое рабочие чертежи железобетонных конструкций?

6.11 Приведите примеры монтажных схем и сборочных чертежей объектов из железобетона.

6.12 Дайте примеры чертежей арматурных изделий, деталей.

6.13 Расскажите о составе, маркировке и выполнении чертежей деревянных конструкций.

6.14 Приведите примеры видов, схем, условных изображений на рабочих чертежах.

6.15 Где могут встречаться изображения изделий и деталей из древесины?

6.16 Расскажите о масштабах, видах, схемах, условных изображениях чертежей каменных конструкций.

6.17 Приведите примеры чертежей фасадов зданий из кирпича, камня.

6.18 Как выполняются чертежи узлов и деталей каменных конструкций?

6.19 Расскажите о составе и маркировке чертежей инженерного оборудования.

6.20 Приведите примеры чертежей, схем, узлов водоснабжения и канализации.

6.21 Какие условные графические обозначения используют на чертежах тепло- газоснабжения и вентиляции?

6.22 Что такое - чертеж строительного генерального плана?

6.23 Приведите примеры схематических изображений на генпланах.

6.24 Какие условные графические знаки для генпланов употребляют на чертежах?

А.2 Вопросы для практических занятий

Раздел 1 Ортогональные проекции

1.1 Метод проекций.

1.2 Центральное и параллельное проецирование.

- 1.3 Основные свойства прямоугольного проецирования.
- 1.4 Ортогональные проекции на двух и большем числе плоскостей.
- 1.5 Эпюр Монжа. Сущность метода.
- 1.6 Ортогональные проекции на одной плоскости.
- 1.7 Задание точки.
- 1.8 Задание прямой.
- 1.9 Прямые общего и частного положения; свойства их проекций.
- 1.10 Следы прямой.
- 1.11 Взаимное положение двух прямых (прямые параллельные, пересекающиеся и скрещивающиеся).
- 1.12 Конкурирующие точки и определение видимости на чертеже.
- 1.13 Теорема о проецировании прямого угла.
- 1.14 Способы преобразования проекций.
- 1.15 Способ прямоугольного треугольника.
- 1.16 Способ проецирования на дополнительную плоскость.
- 1.17 Метрические задачи: определение истинной величины отрезка прямой и углов наклона ее к плоскостям проекций, определение расстояния от точки до прямой, определение расстояния между скрещивающимися прямыми.
- 1.18 Плоскость. Задание плоскости.
- 1.19 Следы плоскостей.
- 1.20 Линии уровня и линии наибольшего ската плоскости.
- 1.21 Плоскости общего и частного положения и свойства их проекций.
- 1.22 Взаимная принадлежность прямых, плоскостей, точек.
- 1.23 Способы преобразования проекций.
- 1.24 Способ вращения вокруг линии уровня.
- 1.25 Метрические задачи: определение истинной величины плоской фигуры и углов наклона ее к плоскостям проекций способом замены плоскостей и способом вращения вокруг линии уровня.
- 1.26 Взаимное положение прямой и плоскости, двух плоскостей: параллельность, пересечение, перпендикулярность.
- 1.27 Способ вспомогательных секущих плоскостей при анализе относительного положения прямой и плоскости.
- 1.28 Алгоритм построения точки пересечения прямой с плоскостью.
- 1.29 Способ вспомогательных секущих плоскостей при анализе относительного положения двух плоскостей.
- 1.30 Алгоритм построения линии пересечения двух плоскостей.
- 1.31 Прямая, перпендикулярная плоскости. Определение расстояния от точки до плоскости.
- 1.32 Поверхность. Задание поверхности.
- 1.33 Образование поверхностей.
- 1.34 Классификация поверхностей.
- 1.35 Определитель поверхности и точка на поверхности.
- 1.36 Построение очерков поверхностей.
- 1.37 Линейчатые развертываемые поверхности.
- 1.38 Конические и цилиндрические поверхности.

- 1.39 Гранные поверхности. Пирамидальные и призматические поверхности.
- 1.40 Многогранники.
- 1.41 Проецирующие цилиндрические и призматические поверхности и свойства их проекций.
- 1.42 Поверхности вращения. Главные линии на поверхности вращения. Точка на поверхности. Определение видимости.
- 1.43 Винтовые поверхности. Прямой и наклонный геликоиды.
- 1.44 Касательные линии и плоскости к поверхности.
- 1.45 Обобщенные позиционные задачи.
- 1.46 Сечение поверхности плоскостью частного положения.
- 1.47 Частные случаи построения сечений (прямого кругового конуса, цилиндра, сферы).
- 1.48 Пересечение прямой линии с поверхностью.
- 1.49 Пересечение поверхностей. Способ вспомогательных секущих плоскостей.
- 1.50 Построение линии пересечения двух криволинейных поверхностей, имеющих общую плоскость симметрии и поверхностей, не имеющих общей плоскости симметрии.
- 1.51 Опорные точки. Определение видимости линии пересечения.
- 1.52 Видимость очерков поверхностей.
- 1.53 Особенности построения линии пересечения двух многогранных поверхностей.
- 1.54 Построение разверток поверхностей.
- 1.55 Основные методы построения разверток.
- 1.56 Способ триангуляции. Алгоритм построения развертки на примере конуса.
- 1.57 Построение точки и линии поверхности на развертке.
- 1.58 Способ нормального сечения.
- 1.59 Способ раскатки. Алгоритм построения развертки на примере призмы.
- 1.60 Способ раскатки. Алгоритм построения развертки на примере пирамиды.

Раздел 2 Проекция перспективные, аксонометрические и с числовыми отметками

- 2.1 Проекция с числовыми отметками. Сущность метода.
- 2.2 Параллельные проекции на одной плоскости. Аксонометрические проекции. Сущность метода.
- 2.3 В чем сущность метода проекций с числовыми отметками?
- 2.4 Что называется уклоном и интервалом прямой? Что такое градуирование прямой?
- 2.5 Объясните построение горизонталей поверхности одинакового ската.
- 2.6 Какое изображение называют профилем топографической поверхности?
- 2.7 Сформулируйте сущность метода аксонометрического проецирования.
- 2.8 Сформулируйте основную теорему аксонометрии.

- 2.9 Охарактеризуйте стандартные аксонометрические проекции.
- 2.10 Опишите последовательность построения окружности в аксонометрии.
- 2.11 Опишите на примере построение аксонометрического изображения детали по ее ортогональным проекциям.
- 2.12 Как штрихуются разрезы в аксонометрии?
- 2.13 Построение границ земляных работ, построение продольного профиля земляного полотна.
- 2.14 Какая поверхность называется графической, связанная с земной поверхностью?
- 2.15 Что понимается под числовыми отметками?
- 2.16 Какие масштабы применяются при выполнении топографических чертежей?
- 2.17 Какое изображение относится к перспективным проекциям?
- 2.18 Какие методы применяются в перспективных проекциях?
- 2.19 ГОСТ 2. 317–69. Виды аксонометрических проекций согласно ГОСТ 2. 317–69.
- 2.20 Алгоритм построения аппарата перспективы.

Раздел 3 Тени в ортогональных проекциях, аксонометрии, перспективе.

- 3.1 Для чего на чертеже строят тени?
- 3.2 Как направлены проекции световых лучей в ортогональных чертежах?
- 3.3 Построение теней в прямоугольной изометрии.
- 3.4 Как выбирают направление лучей света в прямоугольной изометрии?
- 3.5 Какие способы применяются для построения теней?
- 3.6 Построение теней в ортогональных проекциях от проецирующих отрезков.
- 3.7 Построение теней в ортогональных проекциях от прямых уровня.
- 3.8 Построение теней в ортогональных проекциях от плоской фигуры без перелома.
- 3.9 Построение теней в ортогональных проекциях от плоской фигуры с переломом.
- 3.10 Построение теней в аксонометрии от плоской фигуры.
- 3.11 Построение теней в ортогональных проекциях от элементов здания.
- 3.12 Построение теней в аксонометрии от элементов здания.
- 3.13 Построение теней в аксонометрии на лестнице.
- 3.14 Построение теней в перспективе от элементов здания.
- 3.15 Построение теней в перспективе на лестнице.

Раздел 4 Основы технического черчения.

- 4.1 Конструкторская документация; оформление чертежей.
- 4.2 ГОСТ 2.301–68. Форматы.
- 4.3 ГОСТ 2.302 –68. Масштабы.
- 4.4 ГОСТ 2.303–68. Линии.
- 4.5 ГОСТ 2.304–81. Шрифты чертежные.
- 4.6 ГОСТ 2.305–68. Изображения – виды, разрезы, сечения.

- 4.7 Виды. Виды основные, дополнительные, местные.
- 4.8 Разрезы. Разрезы простые, сложные, местные. Обозначение разрезов.
- 4.9 Сечения. Сечения наложенные и вынесенные. Обозначение сечений.
- 4.10 Условности и упрощения.
- 4.11 ГОСТ 2.306–68. Обозначения графические материалов и правила их нанесения на чертежах.
- 4.12 ГОСТ 2.307–68. Нанесение размеров. Общие положения. Правила нанесения размеров.
- 4.13 Построение линий сечения поверхности плоскостью, определение видимости линий, построение вертикальных разрезов.
- 4.14 Правила соединения вида с частью разреза.
- 4.15 Построение третьего вида изображения детали по двум данным видам.

Раздел 5 Основы машиностроительного черчения.

- 5.1 ГОСТ 2.311–68. Изображение резьбы. Обозначение резьбы.
- 5.2 Изображения и обозначения резьбовых соединений.
- 5.3 Общие понятия. Основные элементы и параметры резьбы.
- 5.4 Классификация резьбы.
- 5.5 Типы стандартных резьб и их условное обозначение.
- 5.6 Условное изображение резьбы.
- 5.7 Понятие об изделии и его составных частях.
- 5.8 Виды изделий: неспециализированные (детали), специализированные (сборочные единицы).
- 5.9 Элементы геометрии деталей. Изображения, надписи, обозначения.
- 5.10 ГОСТ 2.109–73. Основные требования к чертежам.
- 5.11 Рабочие чертежи деталей. Общие требования к рабочим чертежам.

Правила и последовательность выполнения чертежей деталей.

- 5.12 Изображения и обозначения стандартных деталей.
- 5.13 Изображения соединения деталей.
- 5.14 Сборочный чертеж изделия.
- 5.15 Содержание сборочного чертежа.
- 5.16 Правила выполнения сборочных чертежей, простановка размеров.
- 5.17 Нанесение номеров позиций составных частей сборочной единицы.
- 5.18 Условности и упрощения на сборочных чертежах.
- 5.19 Согласование форм и размеров сопряженных деталей.
- 5.20 Нанесение размеров формы и размеров положения формы.
- 5.21 ГОСТ 2.106–96. Спецификация.
- 5.22 Детализирование.
- 5.23 Выполнение рабочих чертежей деталей по сборочному чертежу.
- 5.24 Выполнение эскиза детали.
- 5.25 Проверка правильности выполнения эскиза.

Раздел 6 Строительное черчение

- 6.1 Чем отличаются правила оформления строительных чертежей от машиностроительных?

- 6.2 Дать определение фасаду и плану здания.
- 6.3 Как оформляют спецификацию строительного изделия?
- 6.4 Что показывают на строительном чертеже строительного изделия?
- 6.5 Какие размеры проставляют на чертеже строительного изделия?
- 6.6 Какие особенности необходимо учесть при графическом оформлении чертежей металлических строительных изделий?
- 6.7 Как показывают на металлических строительных изделиях профиль материалов?
- 6.8 Как соединяют детали металлических изделий между собой?
- 6.9 Как изображают сварные швы на изделии?
- 6.10 Что называют координационными осями здания и как они маркируются на плане и разрезе?
- 6.11 В чем особенность обводки линий на планах, разрезах и фасадах зданий?
- 6.12 По каким частям здания следует проводить секущую плоскость при выполнении чертежа здания?
- 6.13 Выполнение чертежа железобетонной конструкции.
- 6.14 Почему железобетонные конструкции имеют наиболее распространенное применение в строительных изделиях?
- 6.15 Способы изготовления железобетонных изделий?
- 6.16 В каких масштабах изображаются чертежи железобетонных изделий?
- 6.17 Выполнение чертежа деревянной конструкции.
- 6.18 Какими положительными качествами обладает древесина?
- 6.19 Какие лесоматериалы применяют в строительстве?
- 6.20 Как соединяются деревянные элементы в конструкциях?
- 6.21 Выполнение архитектурно-строительных чертежей.
- 6.22 Что называется планом здания?
- 6.23 Какие размеры и отметки наносят на чертежах разрезов зданий?
- 6.24 Какие размеры и отметки наносят на чертежах фасадов зданий?
- 6.25 Какие размеры наносят на чертежах планов зданий?

А.3 Вопросы для рубежного контроля

1 Рубежный контроль №1

Вариант 1

1. Построить положение точки $A(25,40,-15)$ в пространстве и ее эпюр.
2. Построить следы прямой AB по заданным координатам $A(100,10,5)$, $B(40,60,40)$.
3. Построить линию наибольшего ската в плоскости ABC заданной тремя точками: $A(50; 30; 10)$; $B(0; 15; 50)$; $C(10; 60; 5)$

Вариант 2

- 1 Построить положение точки $B(40,-20,-30)$ в пространстве и ее эпюр.
- 2 Построить следы прямой CD по заданным координатам $C(30,20,50)$, $D(90,20,10)$.
- 3 Построить в плоскости ABC заданной тремя точками: $A(50; 30; 10)$; $B(0; 15; 50)$; $C(10; 60; 5)$ горизонталь, удаленную от Π_1 на 40мм.

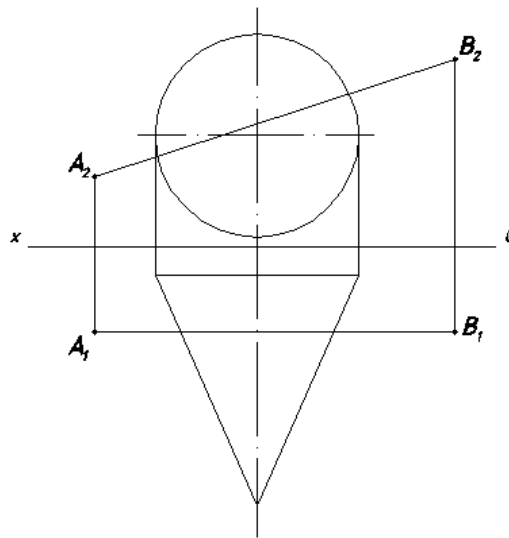
Вариант 3

- 1 Построить положение точки $B(-30,-40,-50)$ в пространстве и ее эюр.
- 2 Построить следы прямой KE по заданным координатам $K(10,20,30)$, $E(60,80,5)$.
- 3 Построить в плоскости ABC заданной тремя точками: $A(50; 30; 10)$; $B(0; 15; 50)$; $C(10; 60; 5)$ фронталь, удаленную от Π_2 на 50мм.

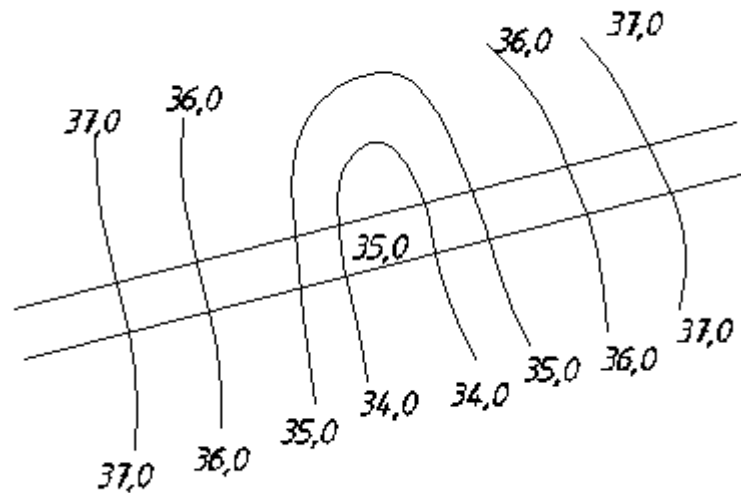
2 Рубежный контроль №2

Вариант 1

1. Построить эюр Монжа прямой AB , где $A(15,20,10)$, $B(45,30,40)$ в двух плоскостях. Используя метод замены плоскостей проекций преобразовать чертеж так, чтобы прямая AB в новой системе плоскостей стала проецирующей.
2. Найти точки пересечения прямой и поверхности. Определить видимость.

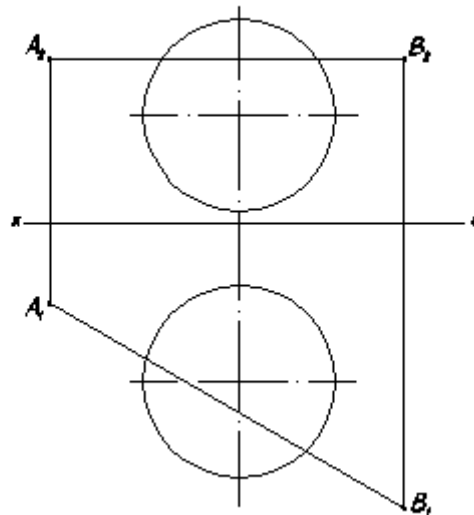


3. Построить тень от плоской фигуры ABC и заштриховать ее. $A(20,50,50)$; $B(50,5,30)$; $C(10,20,10)$. Направление проекций светового луча составляет с координатной осью OX угол 45° . Свет падает слева направо.
4. На топографической поверхности, заданной горизонталями запроектирован горизонтальный участок дороги на высоте 35м. Уклоны откосов выемки $i_v = 1:2$, насыпи $i_n = 1:1$. Определить границы насыпных и выемочных откосов с верхней стороны дороги, выполнить их штриховку.

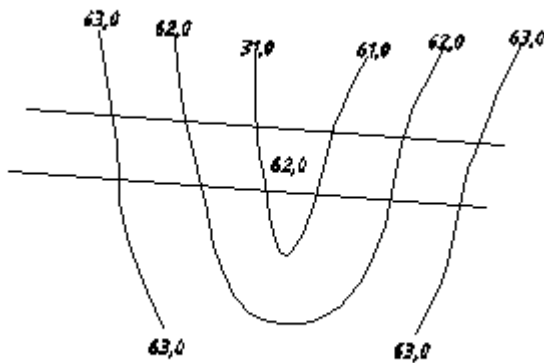


Вариант 2

1. Построить эпюр Монжа прямой АВ, где $A(40,20,10)$, $B(10,45,35)$ в двух плоскостях. Используя метод вращения преобразовать чертеж так, чтобы прямая АВ стала проецирующей.
2. Найти точки пересечения прямой и поверхности. Определить видимость.

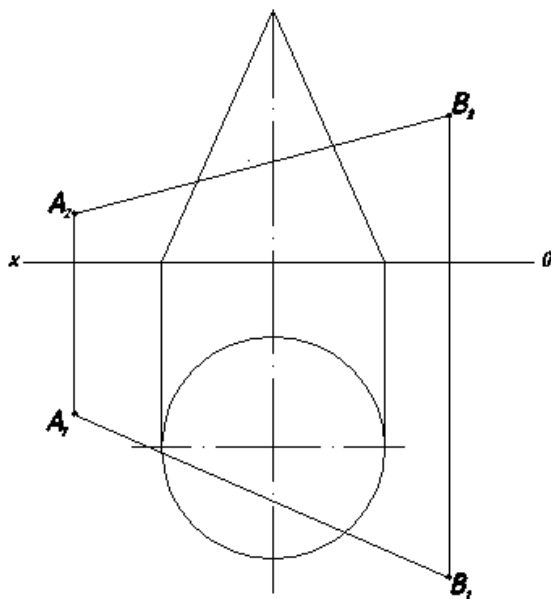


3. Построить тень от плоской фигуры ABC и заштриховать ее. $A(30,5,50)$; $B(50,50,20)$; $C(10,20,10)$. Направление проекций светового луча составляет с координатной осью OX угол 45° . Свет падает слева направо.
4. На топографической поверхности, заданной горизонталями запроектирован горизонтальный участок дороги на высоте 62м. Уклоны откосов выемки $i_v = 1:2$, насыпи $i_n = 1:1$. Определить границы насыпных и выемочных откосов с верхней стороны дороги, выполнить их штриховку.

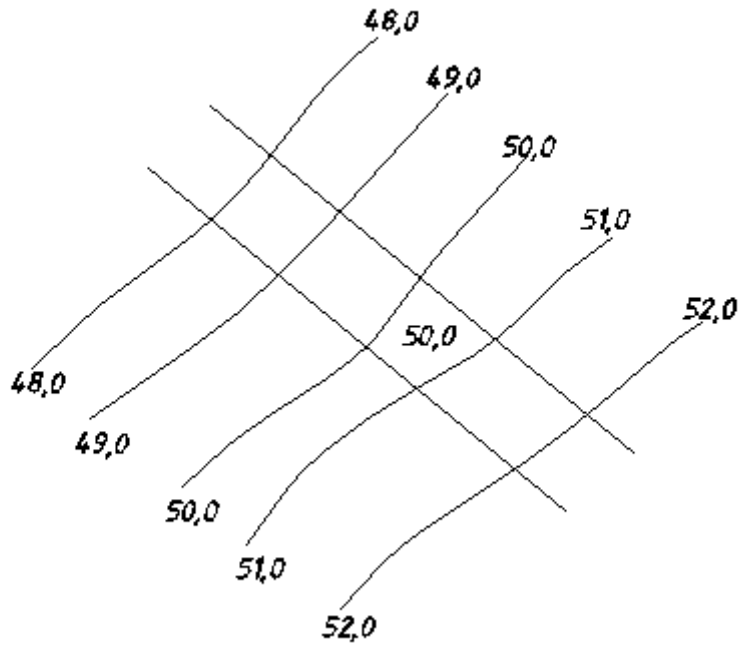


Вариант 3

1. Построить эпюр Монжа прямой AB , где $A(10,20,85)$, $B(0,80,35)$ в двух плоскостях. Найти натуральную величину прямой AB способом вращения.
2. Найти точки пересечения прямой и поверхности. Определить видимость.

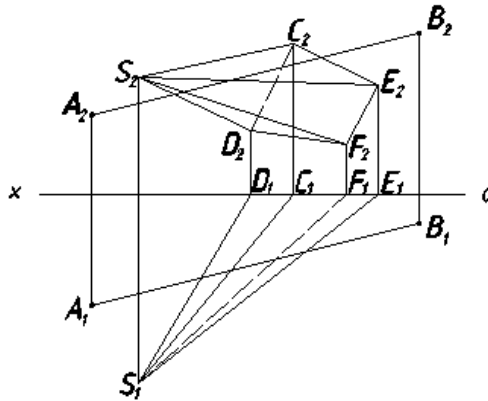


3. Построить тень от плоской фигуры ABC и заштриховать ее. $A(60,15,8)$; $B(35,10,25)$; $C(40,30,5)$. Направление проекций светового луча составляет с координационной осью OX угол 45° . Свет падает слева направо.
4. На топографической поверхности, заданной горизонталями запроектирован горизонтальный участок дороги на высоте 50м. Уклоны откосов выемки $i_v = 1:1$, насыпи $i_n = 1:2$. Определить границы насыпных и выемочных откосов с верхней стороны дороги, выполнить их штриховку.



Вариант 4

1. Построить эюр Монжа прямой АВ в 2-х плоскостях А (0,54,40); В(70,20,5). Найти натуральную величину прямой АВ способом плоскопараллельного переноса.
2. Найти точки пересечения прямой и поверхности. Определить видимость.



3. Построить тень от плоской фигуры ABC и заштриховать ее. А(40,15,30); В(80,25,20); С(75,10,5). Направление проекций светового луча составляет с координатной осью ОХ угол 45° . Свет падает слева направо.
4. На топографической поверхности, заданной горизонталями запроектирован горизонтальный участок дороги на высоте 22м. Уклоны откосов выемки $i_{в} = 1:2$, насыпи $i_{н} = 1:3$. Определить границы насыпных и выемочных откосов с верхней стороны дороги, выполнить их штриховку.

| | | | | | | | | | | | | | | | | | | | | | | | | |
|----|-----|----|----|----|----|----|-----|----|----|----|----|----|----|----|----|-----|----|----|----|----|----|-----|----|----|
| A | 10 | 45 | 5 | 65 | 20 | 70 | 20 | 20 | 70 | 85 | 10 | 45 | 0 | 70 | 60 | 0 | 70 | 25 | 10 | 20 | 40 | 10 | 10 | 10 |
| B | 90 | 5 | 10 | 0 | 20 | 15 | 50 | 50 | 10 | 70 | 50 | 0 | 30 | 10 | 80 | 45 | 10 | 70 | 50 | 60 | 10 | 90 | 80 | 20 |
| C | 50 | 70 | 70 | 50 | 70 | 10 | 70 | 10 | 30 | 20 | 20 | 10 | 70 | 15 | 20 | 90 | 30 | 20 | 75 | 10 | 40 | 65 | 10 | 60 |
| D | 15 | 5 | 50 | 15 | 60 | 55 | 80 | 60 | 10 | 35 | 60 | 60 | 60 | 50 | 70 | 65 | 60 | 70 | 75 | 60 | 75 | 15 | 70 | 65 |
| E | 95 | 15 | 65 | 90 | 60 | 49 | 5 | 40 | 60 | 0 | 0 | 60 | 0 | 0 | 50 | 90 | 10 | 15 | 5 | 70 | 55 | 100 | 70 | 40 |
| F | 80 | 79 | 0 | 60 | 5 | 5 | 25 | 0 | 10 | 75 | 0 | 0 | 15 | 70 | 5 | 15 | 0 | 15 | 35 | 0 | 0 | 80 | 10 | 0 |
| | | | | | | | | | | | | | | | | | | | | | | | | |
| 25 | | | 26 | | | 27 | | | 28 | | | 29 | | | 30 | | | 31 | | | 32 | | | |
| x | y | z | x | y | z | x | y | z | x | y | z | x | y | z | x | y | z | x | y | z | x | y | z | |
| A | 60 | 65 | 10 | 10 | 70 | 20 | 10 | 5 | 70 | 0 | 50 | 5 | 10 | 70 | 10 | 75 | 70 | 20 | 0 | 40 | 70 | 25 | 10 | 60 |
| B | 0 | 10 | 25 | 50 | 10 | 60 | 40 | 70 | 10 | 25 | 0 | 60 | 40 | 10 | 50 | 10 | 35 | 10 | 20 | 70 | 5 | 100 | 20 | 20 |
| C | 85 | 5 | 60 | 90 | 25 | 10 | 90 | 5 | 40 | 85 | 10 | 15 | 80 | 20 | 20 | 60 | 20 | 60 | 65 | 10 | 30 | 40 | 65 | 10 |
| D | 20 | 65 | 60 | 70 | 65 | 45 | 100 | 50 | 25 | 50 | 50 | 50 | 80 | 55 | 55 | 20 | 70 | 70 | 50 | 70 | 65 | 80 | 60 | 60 |
| E | 105 | 35 | 35 | 5 | 35 | 55 | 25 | 65 | 80 | 90 | 0 | 55 | 10 | 50 | 70 | 100 | 60 | 50 | 90 | 30 | 0 | 5 | 70 | 25 |
| F | 55 | 0 | 0 | 25 | 0 | 50 | 50 | 0 | 0 | 20 | 0 | 0 | 20 | 0 | 0 | 75 | 5 | 0 | 5 | 5 | 30 | 40 | 0 | 0 |
| | | | | | | | | | | | | | | | | | | | | | | | | |
| 33 | | | 34 | | | 35 | | | 36 | | | 37 | | | 38 | | | 39 | | | 40 | | | |
| x | y | z | x | y | z | x | y | z | x | y | z | x | y | z | x | y | z | x | y | z | x | y | z | |
| A | 30 | 65 | 10 | 30 | 65 | 0 | 30 | 55 | 10 | 20 | 30 | 5 | 25 | 60 | 10 | 10 | 75 | 15 | 15 | 10 | 75 | 15 | 5 | 10 |
| B | 50 | 10 | 50 | 60 | 5 | 35 | 50 | 10 | 65 | 60 | 55 | 5 | 75 | 25 | 10 | 85 | 20 | 15 | 50 | 50 | 10 | 70 | 5 | 60 |
| C | 80 | 35 | 15 | 80 | 30 | 10 | 80 | 20 | 20 | 75 | 10 | 55 | 65 | 0 | 70 | 30 | 20 | 75 | 90 | 10 | 10 | 80 | 45 | 10 |
| D | 70 | 75 | 55 | 70 | 65 | 40 | 75 | 65 | 55 | 35 | 60 | 55 | 35 | 15 | 0 | 75 | 70 | 70 | 75 | 50 | 65 | 35 | 50 | 55 |
| E | 80 | 15 | 20 | 80 | 65 | 10 | 85 | 40 | 5 | 85 | 10 | 65 | 70 | 40 | 10 | 45 | 45 | 50 | 65 | 10 | 45 | 90 | 10 | 5 |
| F | 25 | 70 | 20 | 60 | 45 | 55 | 65 | 15 | 30 | 25 | 10 | 5 | 45 | 10 | 40 | 90 | 15 | 5 | 65 | 45 | 10 | 40 | 50 | 40 |
| G | 50 | 45 | 50 | 25 | 10 | 30 | 25 | 55 | 65 | 55 | 55 | 35 | 25 | 25 | 25 | 30 | 55 | 5 | 10 | 45 | 10 | 25 | 10 | 50 |
| L | 30 | 15 | 45 | 70 | 10 | 50 | 90 | 10 | 65 | 15 | 25 | 50 | 20 | 40 | 55 | 85 | 50 | 15 | 50 | 35 | 45 | 70 | 20 | 50 |

№ 1/2 (лист ФА3) По заданным координатам концов отрезка АВ (CD) построить комплексный чертёж. Найти следы М и N, Т прямой. Определить натуральную величину. Построить пространственный чертёж со следами АВ (CD).

| Вариант | А | | | В | | | С | | | D | | |
|---------|----|----|----|----|----|----|----|----|----|----|---|----|
| | x | y | z | x | y | z | x | y | z | x | y | z |
| 1 | 40 | 10 | 10 | 10 | 20 | 20 | 45 | 13 | 6 | 17 | 3 | 24 |
| 2 | 40 | 5 | 20 | 9 | 20 | 35 | 40 | 20 | 10 | 15 | 5 | 30 |
| 3 | 37 | 30 | 5 | 5 | 5 | 25 | 48 | 20 | 8 | 20 | 4 | 28 |
| 4 | 41 | 5 | 20 | 10 | 30 | 30 | 40 | 18 | 9 | 12 | 4 | 29 |
| 5 | 39 | 8 | 30 | 9 | 30 | 5 | 51 | 24 | 12 | 21 | 6 | 32 |
| 6 | 43 | 15 | 15 | 13 | 36 | 40 | 40 | 20 | 8 | 15 | 6 | 22 |
| 7 | 39 | 35 | 20 | 8 | 10 | 35 | 42 | 22 | 10 | 15 | 6 | 30 |
| 8 | 43 | 6 | 6 | 12 | 38 | 38 | 44 | 26 | 8 | 15 | 6 | 28 |
| 9 | 40 | 5 | 40 | 60 | 30 | 10 | 46 | 22 | 12 | 14 | 4 | 28 |
| 10 | 42 | 30 | 5 | 12 | 10 | 35 | 48 | 20 | 10 | 17 | 4 | 28 |
| 11 | 46 | 10 | 10 | 15 | 35 | 40 | 45 | 14 | 8 | 18 | 4 | 30 |
| 12 | 38 | 8 | 38 | 13 | 30 | 5 | 48 | 18 | 10 | 16 | 4 | 40 |
| 13 | 36 | 36 | 15 | 5 | 8 | 35 | 56 | 26 | 8 | 20 | 6 | 28 |
| 14 | 45 | 30 | 20 | 15 | 10 | 40 | 48 | 16 | 9 | 15 | 4 | 32 |
| 15 | 44 | 10 | 40 | 14 | 35 | 5 | 50 | 20 | 7 | 20 | 4 | 20 |

| | | | | | | | | | | | | | | | | | | |
|----|-----|----|----|----|-----|-----|-----|----|-----|-----|-----|-----|-----|-----|-----|-----|----|----|
| 1 | 18 | 10 | 90 | 13 | 79 | 25 | 135 | 48 | 83 | 67 | 85 | 110 | 0 | 36 | 19 | 121 | 0 | 52 |
| 2 | 15 | 10 | 85 | 80 | 80 | 20 | 130 | 50 | 80 | 70 | 80 | 108 | 0 | 35 | 20 | 120 | 0 | 50 |
| 3 | 18 | 12 | 85 | 85 | 80 | 25 | 35 | 50 | 80 | 70 | 85 | 110 | 0 | 35 | 20 | 120 | 0 | 50 |
| 4 | 18 | 40 | 50 | 83 | 117 | 6 | 35 | 47 | 38 | 67 | 20 | 0 | 0 | 111 | 48 | 121 | 78 | 86 |
| 5 | 117 | 75 | 40 | 52 | 6 | 107 | 0 | 38 | 47 | 135 | 0 | 20 | 68 | 48 | 111 | 121 | 76 | 88 |
| 6 | 120 | 38 | 75 | 50 | 108 | 5 | 0 | 59 | 40 | 135 | 20 | 0 | 70 | 110 | 50 | 15 | 80 | 85 |
| 7 | 20 | 40 | 10 | 85 | 110 | 80 | 135 | 48 | 48 | 70 | 20 | 85 | 0 | 110 | 35 | 120 | 80 | 0 |
| 8 | 117 | 40 | 9 | 52 | 111 | 79 | 0 | 47 | 48 | 68 | 20 | 85 | 135 | 111 | 36 | 74 | 78 | 0 |
| 9 | 18 | 40 | 9 | 83 | 111 | 79 | 135 | 47 | 48 | 67 | 20 | 85 | 0 | 111 | 36 | 121 | 78 | 0 |
| 10 | 120 | 90 | 10 | 50 | 25 | 80 | 0 | 85 | 50 | 70 | 110 | 85 | 135 | 20 | 35 | 15 | 20 | 0 |
| 11 | 120 | 92 | 10 | 50 | 20 | 75 | 0 | 80 | 46 | 70 | 115 | 85 | 135 | 20 | 32 | 10 | 50 | 0 |
| 12 | 115 | 7 | 85 | 50 | 80 | 25 | 0 | 50 | 85 | 70 | 85 | 110 | 135 | 40 | 20 | 15 | 0 | 50 |
| 13 | 116 | 8 | 88 | 50 | 10 | 25 | 0 | 46 | 80 | 70 | 85 | 108 | 135 | 36 | 20 | 15 | 0 | 52 |
| 14 | 117 | 90 | 9 | 52 | 25 | 79 | 0 | 83 | 48 | 68 | 110 | 85 | 135 | 19 | 36 | 14 | 52 | 0 |
| 15 | 115 | 90 | 10 | 52 | 25 | 80 | 0 | 80 | 45 | 65 | 105 | 80 | 130 | 18 | 35 | 12 | 50 | 0 |
| 16 | 117 | 9 | 90 | 52 | 79 | 25 | 0 | 48 | 83 | 68 | 85 | 110 | 135 | 36 | 19 | 14 | 0 | 52 |
| 17 | 120 | 10 | 90 | 48 | 82 | 20 | 0 | 52 | 82 | 65 | 80 | 110 | 130 | 38 | 20 | 15 | 0 | 52 |
| 18 | 115 | 10 | 92 | 50 | 80 | 25 | 0 | 50 | 85 | 70 | 85 | 110 | 135 | 35 | 20 | 15 | 0 | 50 |
| 19 | 20 | 12 | 92 | 85 | 80 | 25 | 135 | 50 | 85 | 70 | 85 | 110 | 0 | 35 | 20 | 120 | 0 | 52 |
| 20 | 16 | 12 | 88 | 85 | 80 | 25 | 130 | 50 | 80 | 70 | 85 | 110 | 0 | 30 | 15 | 120 | 0 | 52 |
| 21 | 18 | 90 | 10 | 83 | 25 | 79 | 135 | 80 | 48 | 67 | 110 | 85 | 0 | 19 | 36 | 121 | 51 | 0 |
| 22 | 18 | 79 | 40 | 83 | 6 | 107 | 135 | 80 | 47 | 67 | 0 | 20 | 0 | 48 | 111 | 121 | 76 | 78 |
| 23 | 117 | 40 | 75 | 52 | 107 | 6 | 48 | 38 | 135 | 20 | 0 | 0 | 68 | 111 | 48 | 115 | 78 | 86 |
| 24 | 122 | 40 | 75 | 50 | 110 | 8 | 0 | 50 | 40 | 140 | 20 | 0 | 70 | 110 | 50 | 20 | 80 | 85 |
| 25 | 20 | 10 | 40 | 85 | 80 | 110 | 135 | 48 | 48 | 70 | 85 | 20 | 0 | 35 | 100 | 120 | 0 | 80 |
| 26 | 117 | 9 | 40 | 52 | 79 | 111 | 0 | 48 | 47 | 68 | 85 | 20 | 135 | 63 | 11 | 14 | 0 | 78 |
| 27 | 18 | 9 | 46 | 83 | 9 | 111 | 135 | 48 | 47 | 67 | 85 | 20 | 0 | 36 | 11 | 121 | 0 | 78 |
| 28 | 117 | 9 | 90 | 52 | 79 | 25 | 0 | 48 | 83 | 68 | 85 | 110 | 135 | 36 | 19 | 14 | 0 | 52 |
| 29 | 18 | 0 | 90 | 83 | 79 | 25 | 135 | 48 | 83 | 67 | 85 | 110 | 0 | 36 | 19 | 121 | 0 | 52 |
| 30 | 18 | 90 | 10 | 83 | 25 | 79 | 135 | 43 | 48 | 67 | 110 | 85 | 0 | 19 | 36 | 121 | 52 | 0 |

Тема № 3 «Пересечение многогранников. Развёртки многогранников с нанесением линии пересечения»

№ 3/1 (1 лист ФА3) Найти натуральную величину фигуры сечения поверхности пирамиды SABCDE с плоскостью общего положения P. Решить двумя способами. Построить развертку и аксонометрическую проекцию поверхности усеченного тела.

| вариант | A | | | B | | | C | | | D | | | E | | | S | P _X | α |
|---------|-----|----|---|----|----|---|----|----|---|-----|----|---|----|----|---|----|----------------|----|
| | X | Y | Z | X | Y | Z | X | Y | Z | X | Y | Z | X | Y | Z | Z | X | |
| 1 | 40 | 10 | 0 | 80 | 20 | 0 | 80 | 55 | 0 | 10 | 50 | 0 | 20 | 0 | 0 | 80 | 85 | 45 |
| 2 | 10 | 35 | 0 | 60 | 20 | 0 | 20 | 70 | 0 | 100 | 60 | 0 | 75 | 5 | 0 | 55 | 105 | 50 |
| 3 | 20 | 70 | 0 | 65 | 10 | 0 | 50 | 70 | 0 | 90 | 30 | 0 | 5 | 5 | 0 | 65 | 95 | 55 |
| 4 | 100 | 20 | 0 | 40 | 65 | 0 | 80 | 60 | 0 | 5 | 70 | 0 | 40 | 0 | 0 | 70 | 105 | 60 |
| 5 | 50 | 10 | 0 | 80 | 35 | 0 | 70 | 75 | 0 | 60 | 15 | 0 | 25 | 70 | 0 | 75 | 85 | 40 |
| 6 | 60 | 5 | 0 | 80 | 30 | 0 | 70 | 65 | 0 | 80 | 75 | 0 | 60 | 45 | 0 | 80 | 80 | 35 |
| 7 | 50 | 10 | 0 | 80 | 20 | 0 | 75 | 65 | 0 | 85 | 40 | 0 | 75 | 15 | 0 | 55 | 90 | 30 |
| 8 | 60 | 55 | 0 | 75 | 10 | 0 | 35 | 60 | 0 | 85 | 10 | 0 | 25 | 10 | 0 | 65 | 90 | 45 |
| 9 | 75 | 25 | 0 | 65 | 0 | 0 | 35 | 15 | 0 | 70 | 40 | 0 | 45 | 10 | 0 | 70 | 80 | 50 |
| 10 | 85 | 20 | 0 | 30 | 20 | 0 | 75 | 70 | 0 | 45 | 45 | 0 | 90 | 15 | 0 | 75 | 95 | 55 |
| 11 | 50 | 50 | 0 | 90 | 10 | 0 | 75 | 50 | 0 | 65 | 10 | 0 | 5 | 45 | 0 | 80 | 80 | 60 |

| | | | | | | | | | | | | | | | | | | |
|----|----|----|---|----|----|---|-----|----|---|-----|----|---|----|----|---|----|-----|----|
| 12 | 70 | 5 | 0 | 80 | 45 | 0 | 35 | 50 | 0 | 10 | 10 | 0 | 40 | 50 | 0 | 55 | 80 | 40 |
| 13 | 35 | 25 | 0 | 90 | 20 | 0 | 75 | 75 | 0 | 15 | 50 | 0 | 70 | 10 | 0 | 65 | 80 | 35 |
| 14 | 30 | 15 | 0 | 25 | 35 | 0 | 75 | 45 | 0 | 5 | 5 | 0 | 65 | 25 | 0 | 70 | 80 | 30 |
| 15 | 15 | 5 | 0 | 60 | 15 | 0 | 20 | 25 | 0 | 50 | 60 | 0 | 70 | 55 | 0 | 75 | 75 | 45 |
| 16 | 40 | 65 | 0 | 70 | 5 | 0 | 70 | 50 | 0 | 0 | 90 | 0 | 15 | 0 | 0 | 65 | 95 | 50 |
| 17 | 90 | 5 | 0 | 50 | 70 | 0 | 15 | 5 | 0 | 95 | 15 | 0 | 60 | 70 | 0 | 70 | 95 | 55 |
| 18 | 40 | 20 | 0 | 50 | 70 | 0 | 15 | 60 | 0 | 90 | 60 | 0 | 60 | 5 | 0 | 75 | 95 | 60 |
| 19 | 50 | 50 | 0 | 70 | 10 | 0 | 80 | 60 | 0 | 5 | 40 | 0 | 25 | 0 | 0 | 80 | 85 | 40 |
| 20 | 70 | 50 | 0 | 20 | 20 | 0 | 55 | 60 | 0 | 0 | 0 | 0 | 75 | 0 | 0 | 55 | 80 | 35 |
| 21 | 30 | 10 | 0 | 70 | 15 | 0 | 60 | 50 | 0 | 0 | 0 | 0 | 15 | 70 | 0 | 65 | 75 | 30 |
| 22 | 45 | 10 | 0 | 90 | 30 | 0 | 65 | 60 | 0 | 90 | 10 | 0 | 15 | 0 | 0 | 70 | 95 | 45 |
| 23 | 50 | 60 | 0 | 75 | 10 | 0 | 75 | 60 | 0 | 5 | 70 | 0 | 35 | 0 | 0 | 75 | 75 | 50 |
| 24 | 90 | 80 | 0 | 65 | 10 | 0 | 15 | 70 | 0 | 100 | 70 | 0 | 80 | 10 | 0 | 80 | 105 | 55 |
| 25 | 30 | 10 | 0 | 85 | 5 | 0 | 20 | 65 | 0 | 105 | 35 | 0 | 55 | 25 | 0 | 55 | 110 | 60 |
| 26 | 50 | 10 | 0 | 90 | 25 | 0 | 70 | 65 | 0 | 5 | 35 | 0 | 25 | 0 | 0 | 65 | 95 | 40 |
| 27 | 40 | 70 | 0 | 90 | 5 | 0 | 100 | 50 | 0 | 25 | 65 | 0 | 50 | 0 | 0 | 70 | 95 | 35 |
| 28 | 25 | 30 | 0 | 85 | 10 | 0 | 50 | 50 | 0 | 90 | 15 | 0 | 20 | 0 | 0 | 75 | 90 | 30 |
| 29 | 40 | 15 | 0 | 80 | 30 | 0 | 15 | 35 | 0 | 70 | 75 | 0 | 35 | 0 | 0 | 65 | 80 | 45 |
| 30 | 62 | 20 | 0 | 20 | 10 | 0 | 30 | 50 | 0 | 90 | 50 | 0 | 60 | 5 | 0 | 70 | 95 | 50 |

№ 3/2 (1 лист ФА3) Построить линию пересечения горизонтально проецирующей призмы $ABCD A'B'C'D'$ с неправильной пирамидой $SKLM$ общего положения. Построить развертки многогранников с нанесением линии пересечения, аксонометрию пересекающихся поверхностей.

| Вариант | S | | | K | | | L | | | M | | |
|---------|---|----|----|-----|----|----|-----|----|----|----|----|----|
| | x | y | z | x | y | z | x | y | z | x | y | z |
| 1 | 0 | 20 | 35 | 75 | 80 | 50 | 80 | 15 | 40 | 90 | 30 | 20 |
| 2 | 0 | 25 | 40 | 30 | 75 | 45 | 70 | 52 | 0 | 80 | 10 | 15 |
| 3 | 0 | 30 | 30 | 30 | 75 | 45 | 70 | 52 | 0 | 80 | 10 | 15 |
| 4 | 0 | 20 | 60 | 75 | 80 | 50 | 70 | 52 | 0 | 85 | 30 | 20 |
| 5 | 0 | 40 | 40 | 100 | 90 | 40 | 70 | 20 | 30 | 90 | 30 | 15 |
| 6 | 0 | 20 | 30 | 80 | 90 | 40 | 70 | 20 | 30 | 80 | 30 | 15 |
| 7 | 0 | 40 | 60 | 80 | 90 | 60 | 70 | 20 | 30 | 80 | 30 | 20 |
| 8 | 0 | 15 | 40 | 80 | 90 | 50 | 70 | 20 | 30 | 90 | 30 | 10 |
| 9 | 0 | 5 | 50 | 70 | 80 | 50 | 70 | 20 | 30 | 90 | 5 | 15 |
| 10 | 0 | 5 | 50 | 70 | 80 | 90 | 70 | 20 | 30 | 90 | 30 | 45 |
| 11 | 0 | 5 | 50 | 70 | 80 | 90 | 70 | 20 | 30 | 85 | 40 | 40 |
| 12 | 0 | 0 | 80 | 70 | 80 | 90 | 70 | 20 | 30 | 20 | 30 | 40 |
| 13 | 0 | 0 | 75 | 70 | 80 | 90 | 70 | 20 | 30 | 20 | 30 | 40 |
| 14 | 0 | 0 | 75 | 105 | 80 | 45 | 120 | 30 | 30 | 90 | 50 | 15 |
| 15 | 0 | 25 | 40 | 40 | 75 | 50 | 80 | 52 | 0 | 90 | 10 | 20 |
| 16 | 0 | 20 | 35 | 80 | 80 | 50 | 70 | 20 | 30 | 90 | 30 | 20 |
| 17 | 0 | 20 | 35 | 80 | 80 | 50 | 70 | 20 | 30 | 90 | 30 | 20 |
| 18 | 0 | 20 | 40 | 80 | 80 | 50 | 70 | 20 | 30 | 90 | 30 | 20 |
| 19 | 0 | 0 | 50 | 80 | 80 | 50 | 70 | 20 | 30 | 90 | 30 | 20 |
| 20 | 0 | 0 | 90 | 80 | 80 | 50 | 70 | 20 | 30 | 90 | 30 | 20 |
| 21 | 0 | 0 | 90 | 80 | 80 | 50 | 70 | 20 | 30 | 90 | 30 | 20 |
| 22 | 0 | 0 | 40 | 80 | 80 | 50 | 95 | 10 | 40 | 90 | 30 | 20 |
| 23 | 0 | 20 | 35 | 80 | 80 | 50 | 70 | 20 | 30 | 90 | 30 | 20 |
| 24 | 0 | 20 | 35 | 80 | 80 | 50 | 70 | 20 | 30 | 90 | 30 | 20 |
| 25 | 0 | 20 | 40 | 80 | 80 | 50 | 70 | 20 | 30 | 90 | 30 | 20 |

| | | | | | | | | | | | | |
|----|---|----|----|----|----|----|----|----|----|----|----|----|
| 26 | 0 | 0 | 50 | 80 | 80 | 50 | 70 | 20 | 30 | 90 | 30 | 20 |
| 27 | 0 | 25 | 40 | 30 | 75 | 45 | 70 | 52 | 0 | 80 | 10 | 15 |
| 28 | 0 | 0 | 90 | 80 | 80 | 50 | 70 | 20 | 30 | 90 | 30 | 20 |
| 29 | 0 | 0 | 30 | 80 | 80 | 50 | 70 | 20 | 30 | 90 | 30 | 20 |
| 30 | 0 | 20 | 35 | 75 | 80 | 50 | 80 | 15 | 40 | 90 | 30 | 20 |

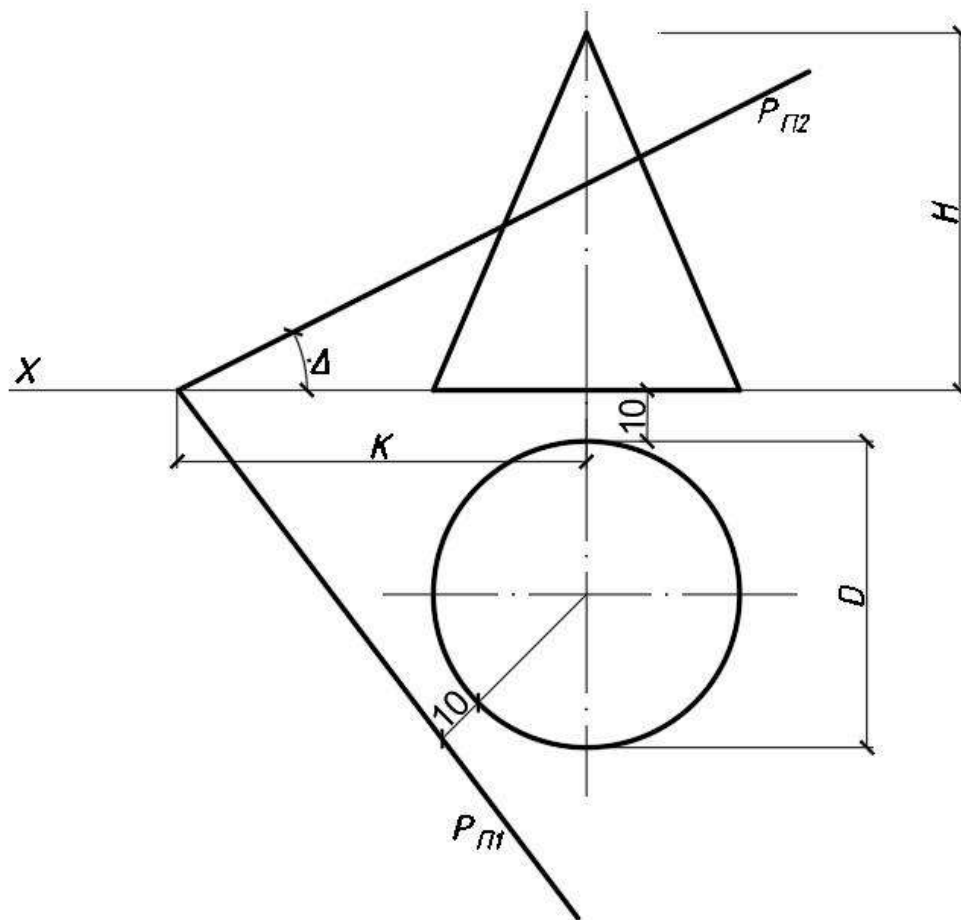
| Вариант | А | | | В | | | С | | | D | | |
|---------|----|----|-----|----|----|-----|----|----|-----|----|----|-----|
| | x | y | z | x | y | z | x | y | z | x | y | z |
| 1 | 60 | 20 | 70 | 50 | 5 | 70 | 30 | 15 | 70 | 40 | 60 | 70 |
| 2 | 55 | 15 | 65 | 45 | 0 | 65 | 25 | 0 | 65 | 35 | 55 | 65 |
| 3 | 60 | 20 | 65 | 45 | 0 | 65 | 45 | 80 | 65 | 35 | 55 | 65 |
| 4 | 60 | 20 | 60 | 50 | 5 | 60 | 30 | 15 | 60 | 40 | 60 | 60 |
| 5 | 50 | 20 | 75 | 20 | 40 | 75 | 60 | 50 | 75 | 40 | 60 | 75 |
| 6 | 50 | 20 | 75 | 45 | 0 | 75 | 80 | 20 | 75 | 40 | 60 | 75 |
| 7 | 50 | 20 | 75 | 45 | 0 | 75 | 80 | 20 | 75 | 90 | 20 | 75 |
| 8 | 50 | 40 | 70 | 60 | 5 | 70 | 70 | 15 | 70 | 30 | 50 | 70 |
| 9 | 55 | 35 | 80 | 50 | 5 | 80 | 5 | 15 | 80 | 25 | 55 | 80 |
| 10 | 60 | 20 | 60 | 50 | 5 | 60 | 5 | 45 | 60 | 50 | 60 | 60 |
| 11 | 60 | 45 | 80 | 50 | 20 | 80 | 17 | 55 | 80 | 20 | 16 | 80 |
| 12 | 50 | 20 | 75 | 60 | 40 | 75 | 80 | 15 | 75 | 20 | 15 | 75 |
| 13 | 50 | 20 | 75 | 55 | 40 | 75 | 75 | 15 | 75 | 15 | 20 | 75 |
| 14 | 50 | 20 | 75 | 55 | 40 | 75 | 80 | 15 | 75 | 20 | 30 | 75 |
| 15 | 70 | 15 | 65 | 55 | 0 | 65 | 35 | 0 | 65 | 45 | 55 | 65 |
| 16 | 60 | 20 | 70 | 50 | 5 | 70 | 30 | 15 | 40 | 50 | 60 | 70 |
| 17 | 60 | 20 | 70 | 60 | 20 | 70 | 20 | 40 | 70 | 30 | 60 | 70 |
| 18 | 60 | 20 | 70 | 21 | 15 | 70 | 30 | 40 | 70 | 50 | 60 | 70 |
| 19 | 50 | 20 | 90 | 60 | 30 | 90 | 5 | 20 | 90 | 30 | 40 | 90 |
| 20 | 50 | 5 | 100 | 70 | 80 | 100 | 30 | 20 | 100 | 60 | 40 | 100 |
| 21 | 50 | 5 | 100 | 80 | 90 | 100 | 50 | 40 | 100 | 60 | 40 | 100 |
| 22 | 50 | 5 | 60 | 60 | 25 | 60 | 80 | 15 | 60 | 19 | 20 | 60 |
| 23 | 60 | 25 | 70 | 55 | 15 | 70 | 30 | 15 | 70 | 30 | 60 | 70 |
| 24 | 65 | 20 | 70 | 60 | 20 | 70 | 20 | 40 | 70 | 30 | 60 | 70 |
| 25 | 60 | 26 | 70 | 21 | 15 | 70 | 30 | 40 | 70 | 50 | 60 | 70 |
| 26 | 54 | 20 | 90 | 60 | 30 | 90 | 5 | 20 | 90 | 30 | 40 | 90 |
| 27 | 52 | 11 | 65 | 45 | 5 | 65 | 25 | 0 | 65 | 35 | 50 | 65 |
| 28 | 50 | 5 | 100 | 70 | 80 | 100 | 30 | 20 | 100 | 60 | 40 | 100 |
| 29 | 50 | 5 | 60 | 5 | 15 | 60 | 20 | 50 | 60 | 45 | 30 | 60 |
| 30 | 58 | 18 | 70 | 54 | 8 | 70 | 30 | 15 | 70 | 40 | 60 | 70 |

Тема № 4 «Позиционные задачи для поверхностей. Пересечение прямой с поверхностью. Пересечение поверхностей плоскостями общего и частного положения. Развёртки поверхностей»

№ 4/1 (1 лист ФА3) Построить фигуру сечения конуса плоскостью общего положения, развёртку усеченной поверхности.

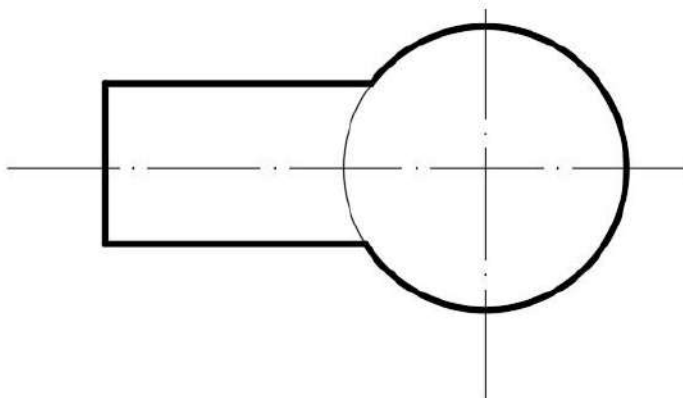
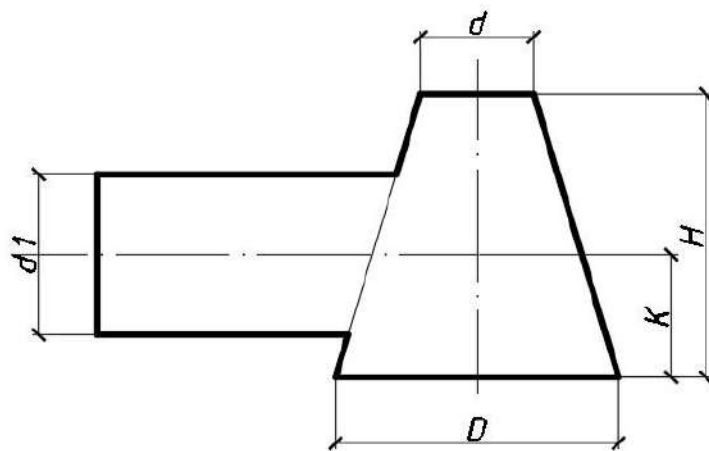
| № Варианта | D | H | K | L | № Варианта | D | H | K | L |
|------------|----|----|----|----|------------|----|----|----|----|
| 1 | 60 | 70 | 50 | 30 | 20 | 70 | 66 | 60 | 45 |
| 2 | 70 | 65 | 43 | 45 | 21 | 66 | 70 | 40 | 45 |

| | | | | | | | | | |
|----|----|----|----|----|----|----|----|----|----|
| 3 | 65 | 70 | 45 | 45 | 22 | 60 | 70 | 48 | 60 |
| 4 | 62 | 72 | 50 | 30 | 23 | 68 | 65 | 80 | 45 |
| 5 | 72 | 66 | 40 | 45 | 24 | 64 | 68 | 45 | 45 |
| 6 | 65 | 72 | 40 | 45 | 25 | 62 | 70 | 50 | 60 |
| 7 | 60 | 72 | 50 | 30 | 26 | 72 | 64 | 80 | 45 |
| 8 | 68 | 64 | 43 | 45 | 27 | 64 | 70 | 52 | 40 |
| 9 | 65 | 70 | 40 | 45 | 28 | 60 | 70 | 42 | 60 |
| 10 | 62 | 72 | 50 | 30 | 29 | 70 | 65 | 45 | 45 |
| 11 | 70 | 65 | 60 | 50 | 30 | 64 | 72 | 38 | 45 |
| 12 | 64 | 68 | 40 | 45 | 31 | 64 | 62 | 55 | 42 |
| 13 | 62 | 70 | 48 | 30 | 32 | 60 | 60 | 45 | 40 |
| 14 | 72 | 66 | 43 | 45 | 33 | 55 | 60 | 45 | 40 |
| 15 | 66 | 70 | 40 | 45 | 34 | 55 | 65 | 40 | 40 |
| 16 | 60 | 72 | 50 | 30 | 35 | 76 | 80 | 58 | 45 |
| 17 | 68 | 65 | 40 | 45 | 36 | 74 | 80 | 54 | 45 |
| 18 | 64 | 72 | 40 | 45 | 37 | 72 | 90 | 56 | 45 |
| 19 | 62 | 70 | 40 | 45 | 38 | 76 | 85 | 58 | 55 |



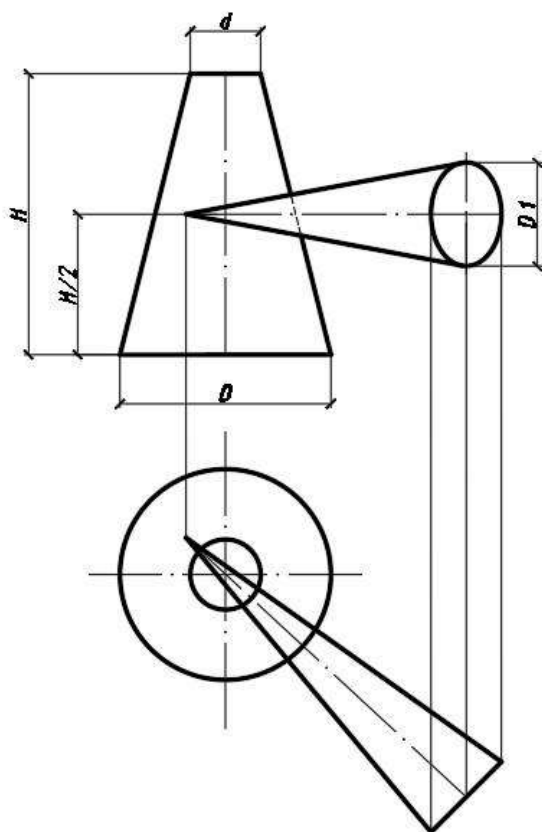
Тема № 5 «Пересечение поверхностей. Построение развёрток поверхностей»
 № 5/1 (1 лист ФА3) Построить линию пересечения поверхностей цилиндра и конуса. Построить аксонометрическую проекцию и развертки поверхностей.

| № Варианта | D | d | H | K | d1 | № Варианта | D | d | H |
|------------|----|----|----|----|----|------------|----|----|----|
| 1 | 60 | 24 | 60 | 25 | 36 | 20 | 72 | 22 | 50 |
| 2 | 70 | 20 | 45 | 23 | 32 | 21 | 62 | 24 | 60 |
| 3 | 70 | 22 | 46 | 22 | 38 | 22 | 70 | 20 | 65 |
| 4 | 62 | 24 | 50 | 24 | 35 | 23 | 60 | 24 | 55 |
| 5 | 70 | 20 | 60 | 23 | 32 | 24 | 70 | 22 | 49 |
| 6 | 70 | 22 | 49 | 21 | 38 | 25 | 72 | 23 | 47 |
| 7 | 60 | 24 | 52 | 25 | 36 | 26 | 62 | 24 | 51 |
| 8 | 70 | 20 | 60 | 23 | 32 | 27 | 70 | 20 | 51 |
| 9 | 72 | 22 | 46 | 22 | 38 | 28 | 60 | 24 | 52 |
| 10 | 62 | 24 | 55 | 24 | 35 | 29 | 70 | 22 | 46 |
| 11 | 70 | 20 | 50 | 23 | 32 | 30 | 62 | 24 | 50 |
| 12 | 70 | 22 | 50 | 21 | 38 | 31 | 72 | 22 | 70 |
| 13 | 60 | 24 | 50 | 25 | 36 | 32 | 74 | 24 | 72 |
| 14 | 70 | 20 | 55 | 23 | 32 | 33 | 76 | 26 | 74 |
| 15 | 72 | 22 | 55 | 22 | 38 | 34 | 78 | 28 | 76 |



№ 5/2 (1 лист ФА3) Построить линию пересечения поверхностей двух конусов, развертки поверхностей.

| № Вариант | D | d | D1 | H | № Вариант | D | d | D1 | H |
|-----------|----|----|----|----|-----------|----|----|----|----|
| 1 | 60 | 20 | 60 | 80 | 16 | 72 | 20 | 50 | 70 |
| 2 | 65 | 26 | 54 | 75 | 17 | 74 | 20 | 60 | 80 |
| 3 | 70 | 30 | 54 | 70 | 18 | 76 | 20 | 65 | 90 |
| 4 | 75 | 36 | 40 | 60 | 19 | 78 | 20 | 68 | 85 |
| 5 | 80 | 40 | 60 | 80 | 20 | 80 | 20 | 66 | 90 |
| 6 | 78 | 25 | 56 | 75 | 21 | 82 | 20 | 58 | 85 |
| 7 | 76 | 25 | 56 | 70 | 22 | 80 | 22 | 46 | 90 |
| 8 | 74 | 25 | 44 | 65 | 23 | 78 | 24 | 62 | 80 |
| 9 | 72 | 25 | 56 | 70 | 24 | 76 | 22 | 64 | 85 |
| 10 | 60 | 20 | 54 | 75 | 25 | 74 | 24 | 66 | 90 |
| 11 | 62 | 20 | 62 | 80 | 26 | 72 | 22 | 52 | 80 |
| 12 | 64 | 20 | 52 | 75 | 27 | 70 | 24 | 48 | 75 |
| 13 | 66 | 22 | 60 | 80 | 28 | 68 | 22 | 54 | 80 |
| 14 | 68 | 24 | 50 | 70 | 29 | 64 | 24 | 62 | 90 |
| 15 | 70 | 24 | 52 | 75 | 30 | 66 | 26 | 42 | 80 |

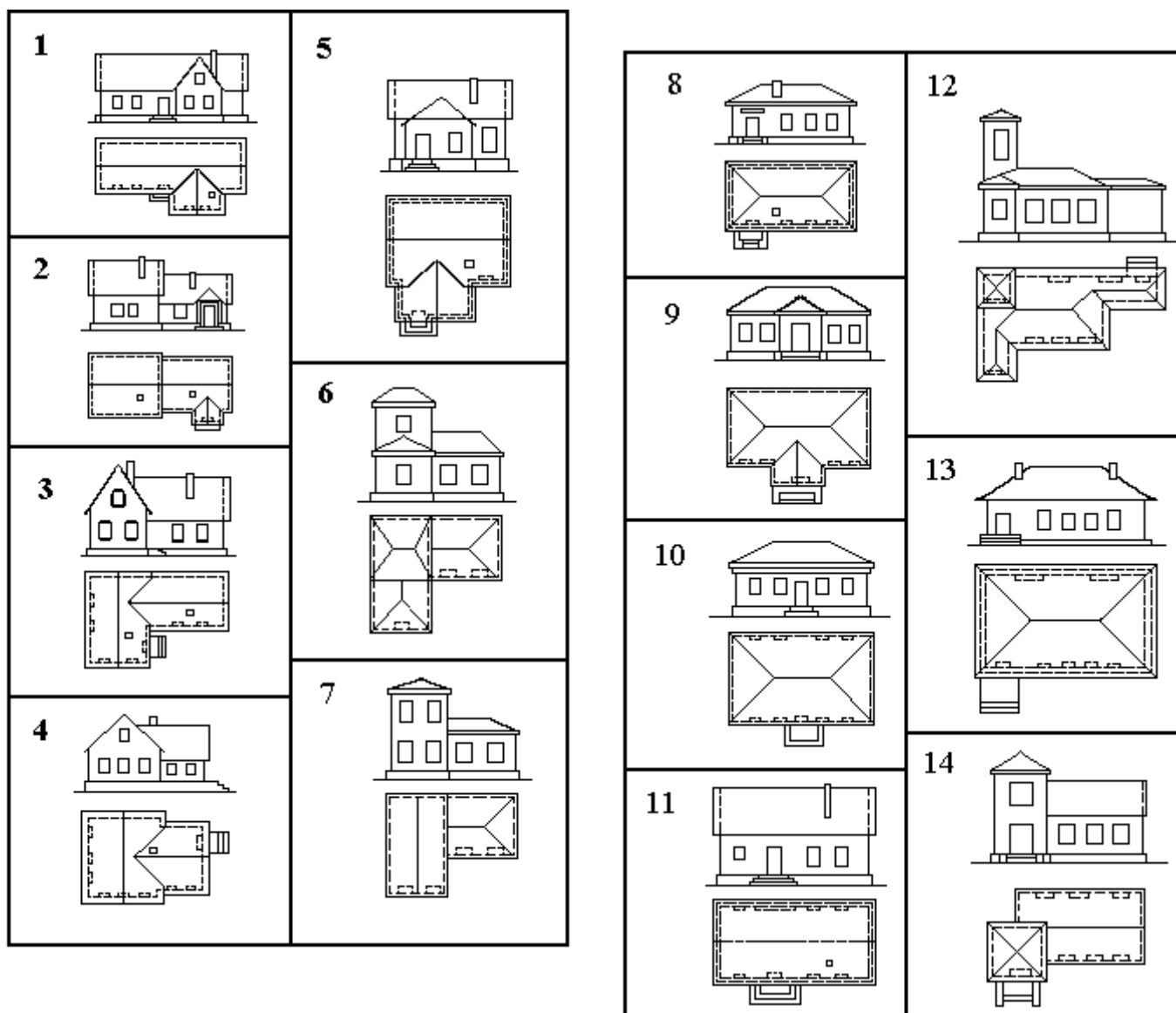


Тема № 6 «Построение аксонометрических изображений»

№ 6/1 (1 лист ФА3) Построить окружность в пяти стандартных аксонометрических проекциях. Диаметр окружности равен № варианта плюс 40 мм.

№ 6/2 (1 лист ФА3) Построить аксонометрию здания по заданным ортогональным проекциям.

Направление взгляда А- слева, Б- справа.



Тема № 7 «Построение перспективных изображений»

№ 7/1 (1 лист ФА3) Построить ортогональные проекции здания по данным РГЗ № 6/2 с аппаратом перспективы.

№ 7/2 (1 лист ФА3) Построить перспективу здания по вычерченным ортогональным проекциям.

| № варианта | № здания | Направление взгляда | Направление световых лучей (для перспективы) | | № варианта | № здания | Направление взгляда | Направление световых лучей (для перспективы) | |
|------------|----------|---------------------|--|------------|------------|----------|---------------------|--|------------|
| | | | α_1 | α_2 | | | | α_1 | α_2 |
| 1 | 1 | А | 0^0 | 45^0 | 19 | 5 | Б | 0^0 | 45^0 |
| 2 | 2 | А | | | 20 | 6 | Б | | |
| 3 | 3 | А | | | 21 | 7 | Б | | |
| 4 | 4 | А | | | 22 | 8 | Б | | |
| 5 | 5 | А | | | 23 | 9 | Б | | |
| 6 | 6 | А | | | 24 | 10 | Б | | |
| 7 | 7 | А | | | 25 | 11 | Б | | |

| | | | | | | | | | |
|----|----|---|--|--|----|----|---|--|--|
| 8 | 8 | А | | | 26 | 12 | Б | | |
| 9 | 9 | А | | | 27 | 13 | Б | | |
| 10 | 10 | А | | | 28 | 14 | А | | |
| 11 | 11 | А | | | 29 | 1 | Б | | |
| 12 | 12 | А | | | 30 | 2 | А | | |
| 13 | 13 | А | | | 31 | 3 | Б | | |
| 14 | 14 | А | | | 32 | 4 | А | | |
| 15 | 1 | Б | | | 33 | 5 | Б | | |
| 16 | 2 | Б | | | 34 | 6 | А | | |
| 17 | 3 | Б | | | 35 | 7 | Б | | |
| 18 | 4 | Б | | | 36 | 8 | А | | |

Тема № 8 «Построение теней в ортогональных проекциях, аксонометрии, линейной перспективе здания»

Построить тени на ортогональных проекциях, аксонометрии и перспективе здания (РГЗ № 6/2,7/1,7/2). Выполнить отмывку здания с собственными и падающими тенями.

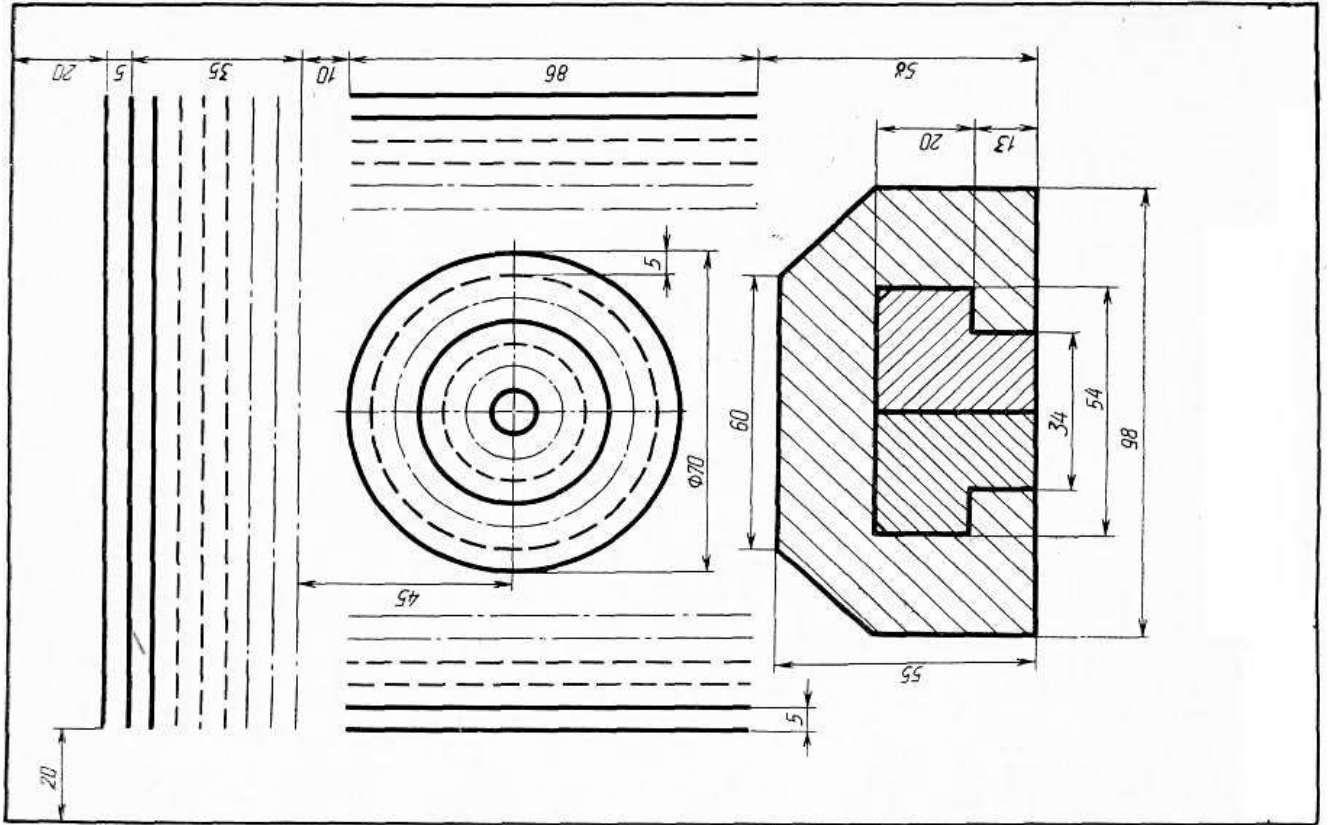
Тема № 9 «Стандарты ЕСКД. Геометрические построения на чертежах»

№ 9/1 (1 лист ФА3) Выполнить и оформить чертеж в соответствии с требованиями стандартов ЕСКД в программе AutoCAD.

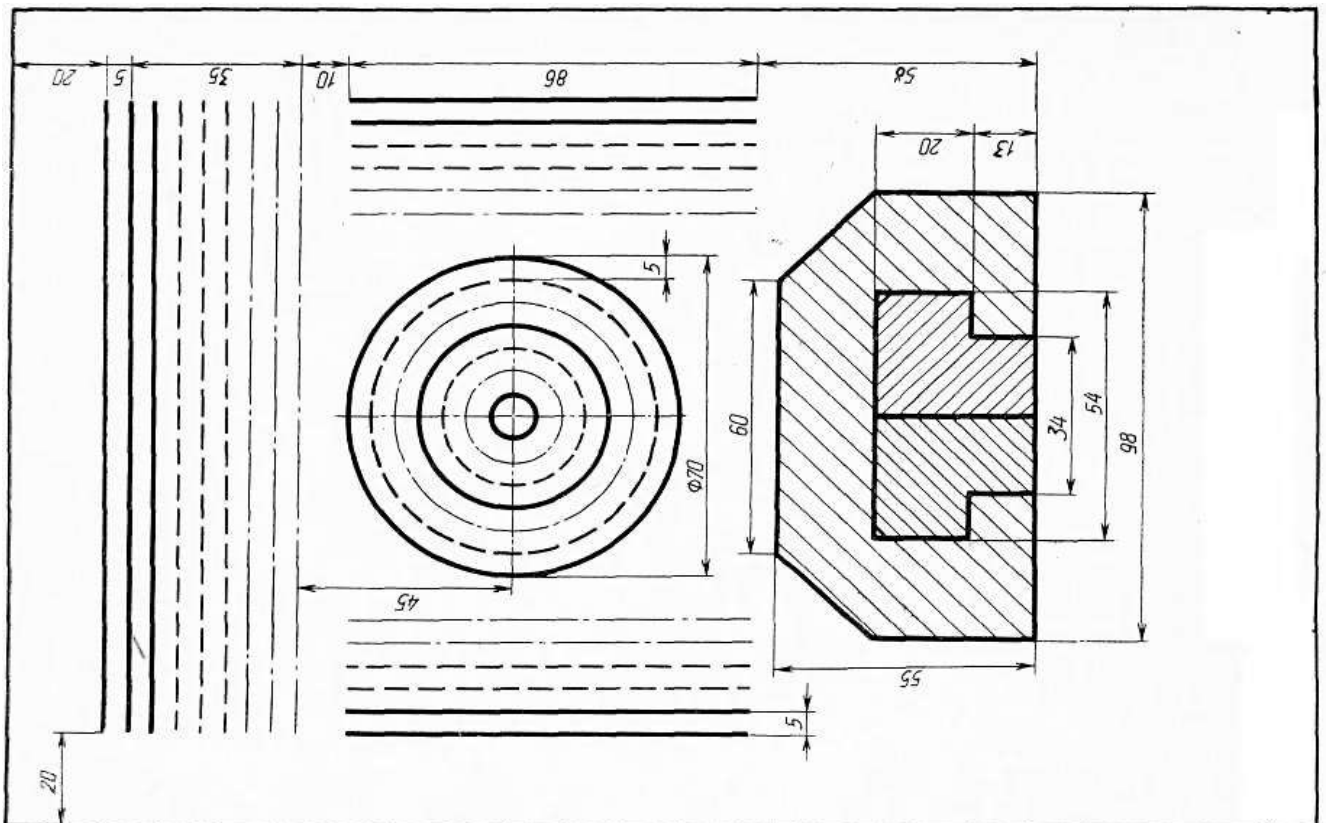
Изучаемые вопросы.

- 1 Общие сведения о системе AutoCAD.
- 2 Пользовательский интерфейс AutoCAD.
- 3 Настройка рабочей среды AutoCAD.
- 4 Системы координат.
- 5 Свойства примитивов.
- 6 Управление экраном.
- 7 Точность построения объектов.
- 8 Построение линейных объектов.
- 9 Построение криволинейных объектов.
- 10 Стандарты ЕСКД

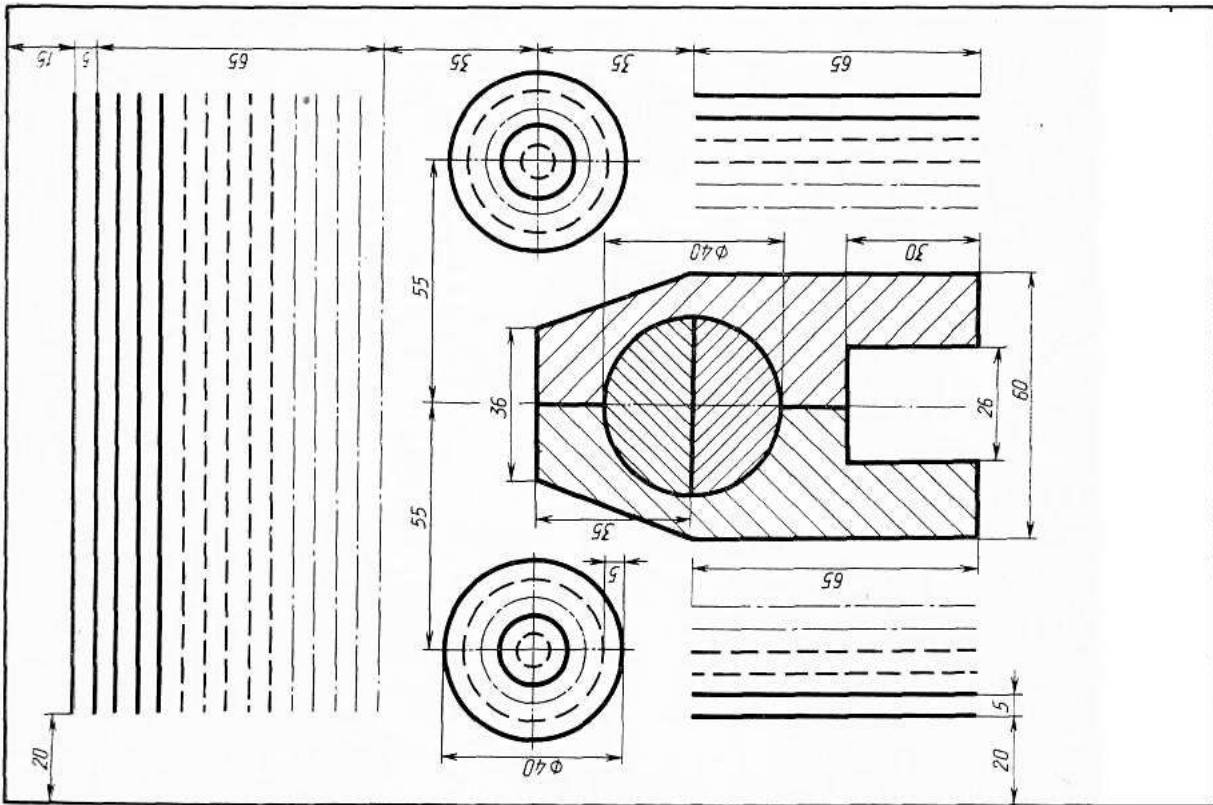
Вариант 1



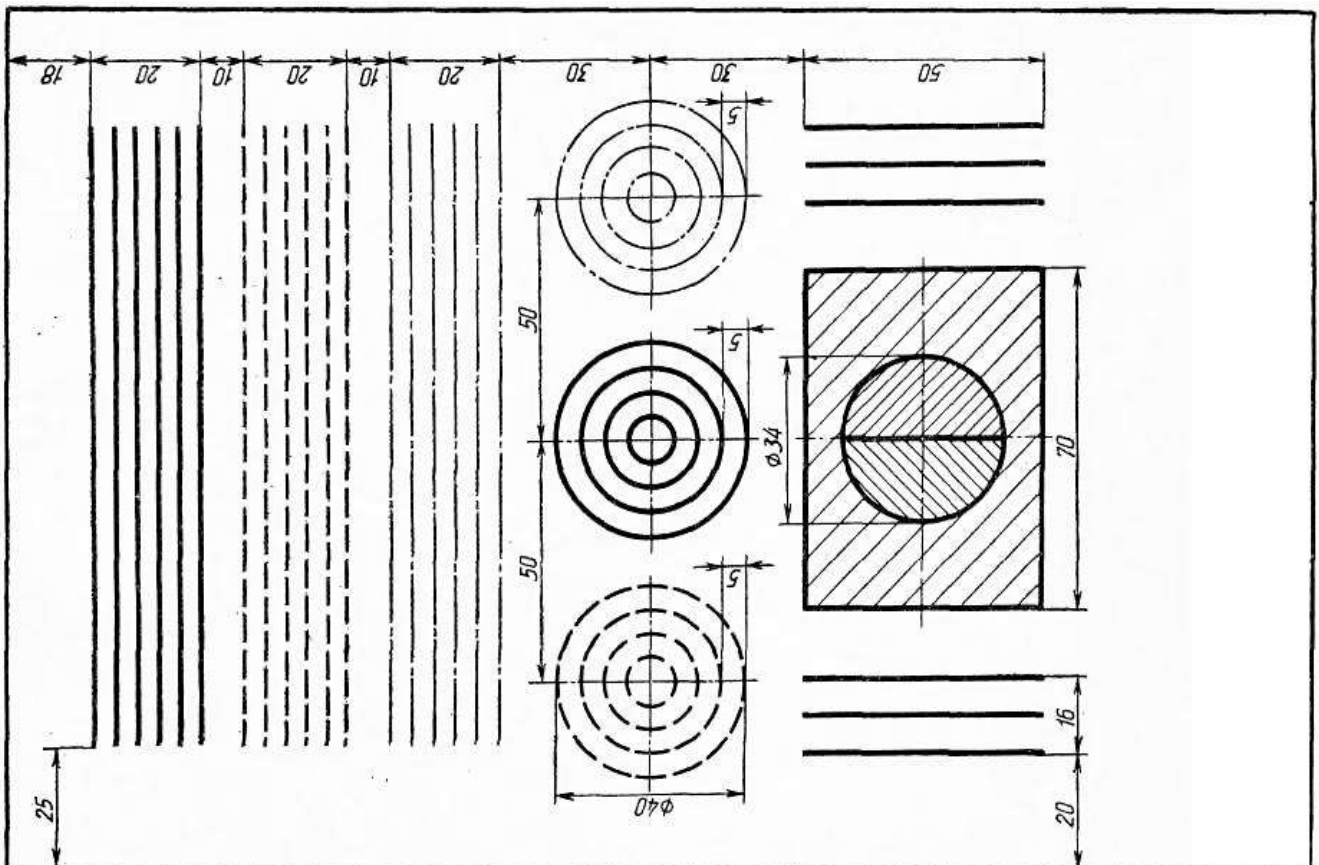
Вариант 2



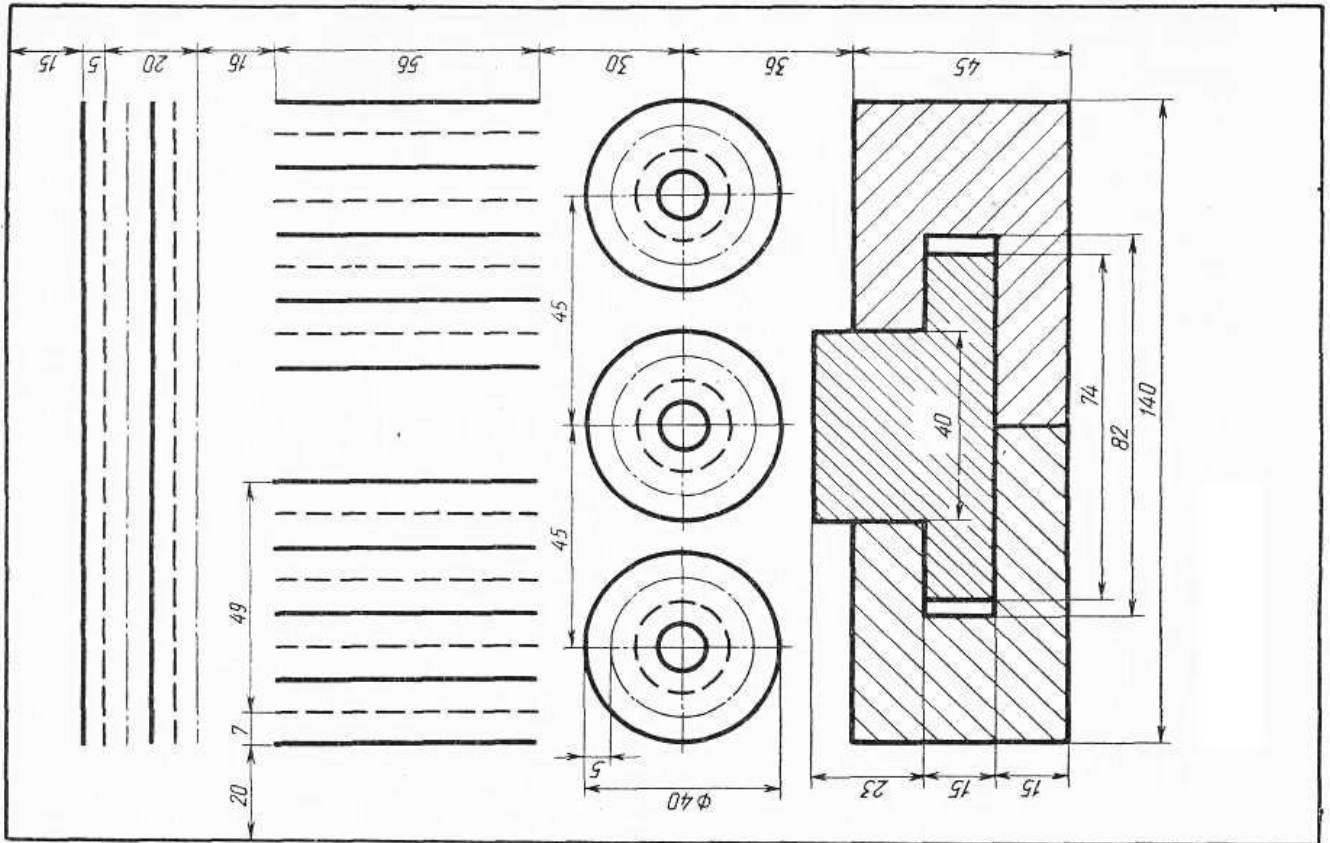
Вариант 3



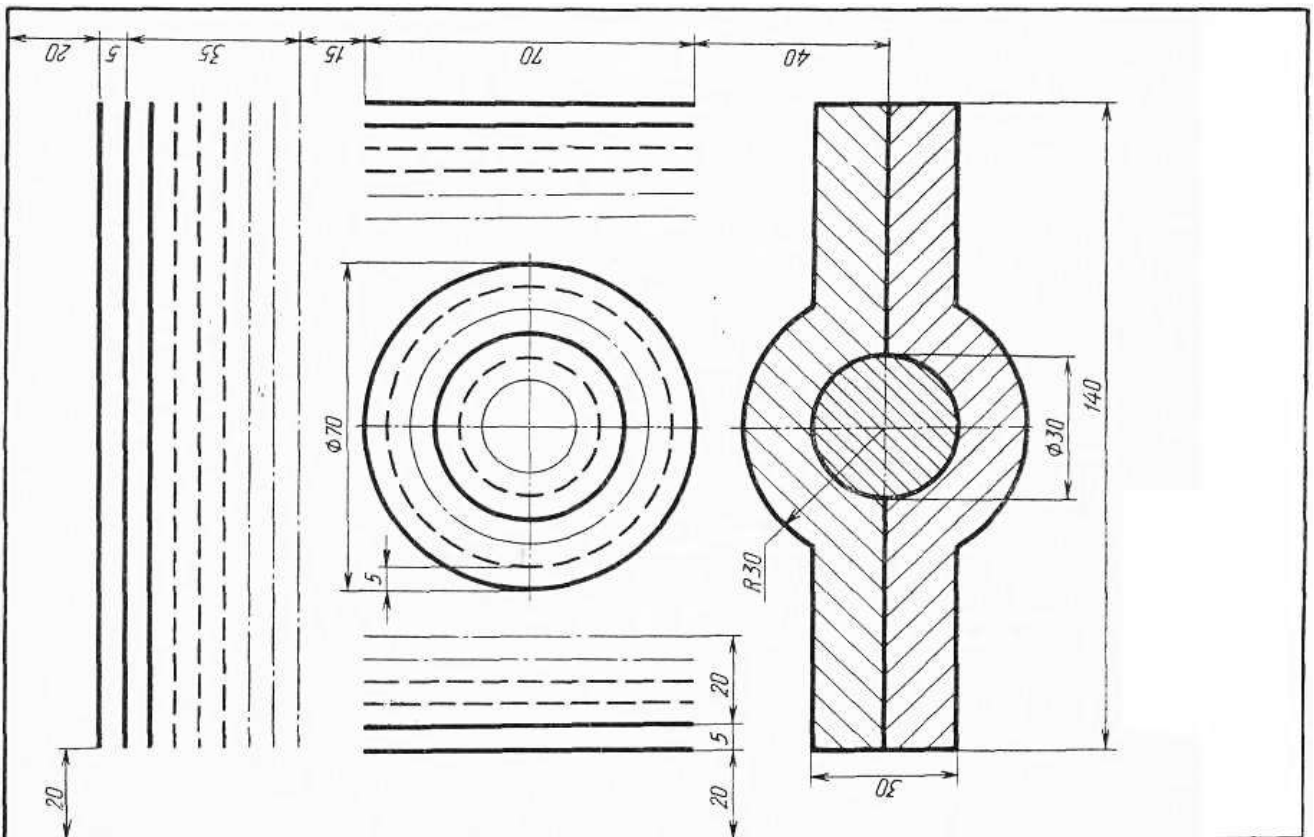
Вариант 4



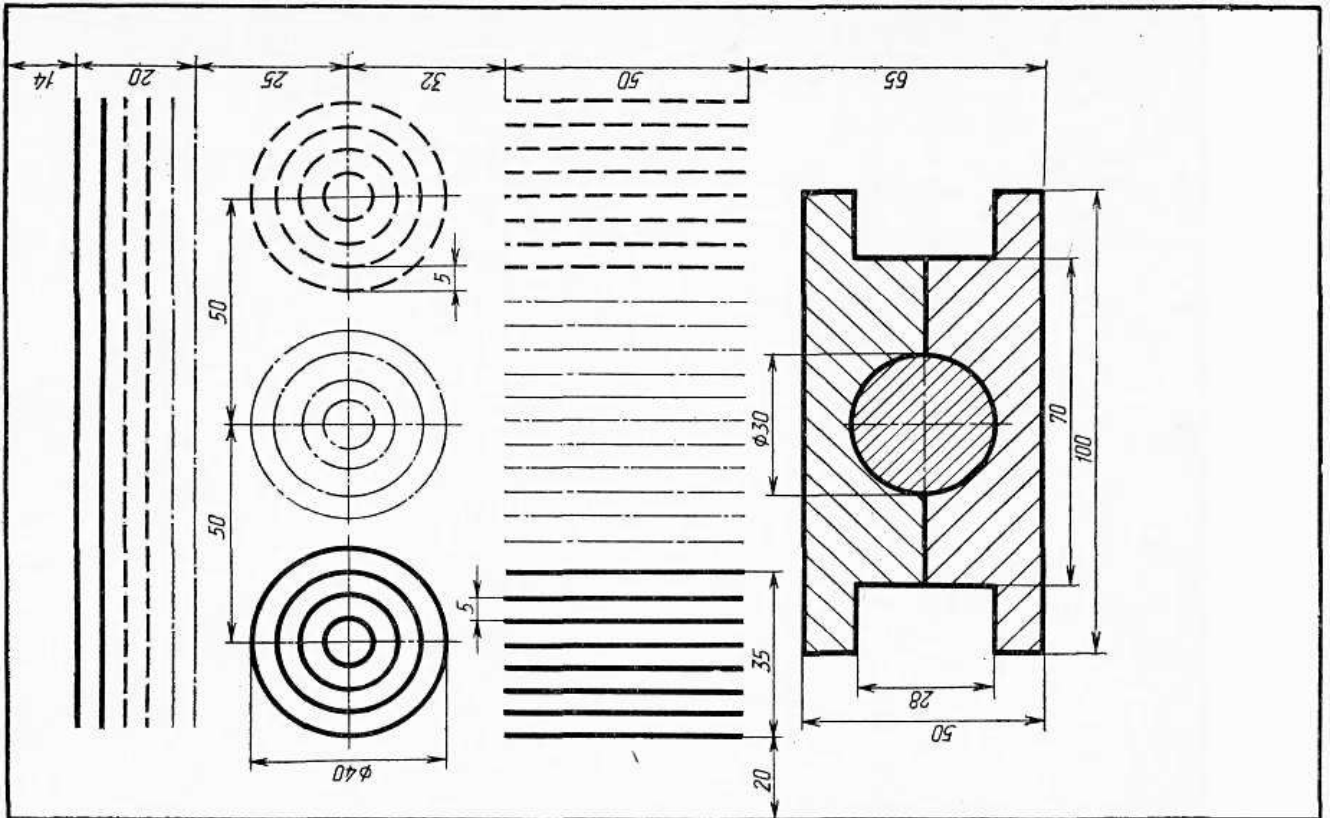
Вариант 5



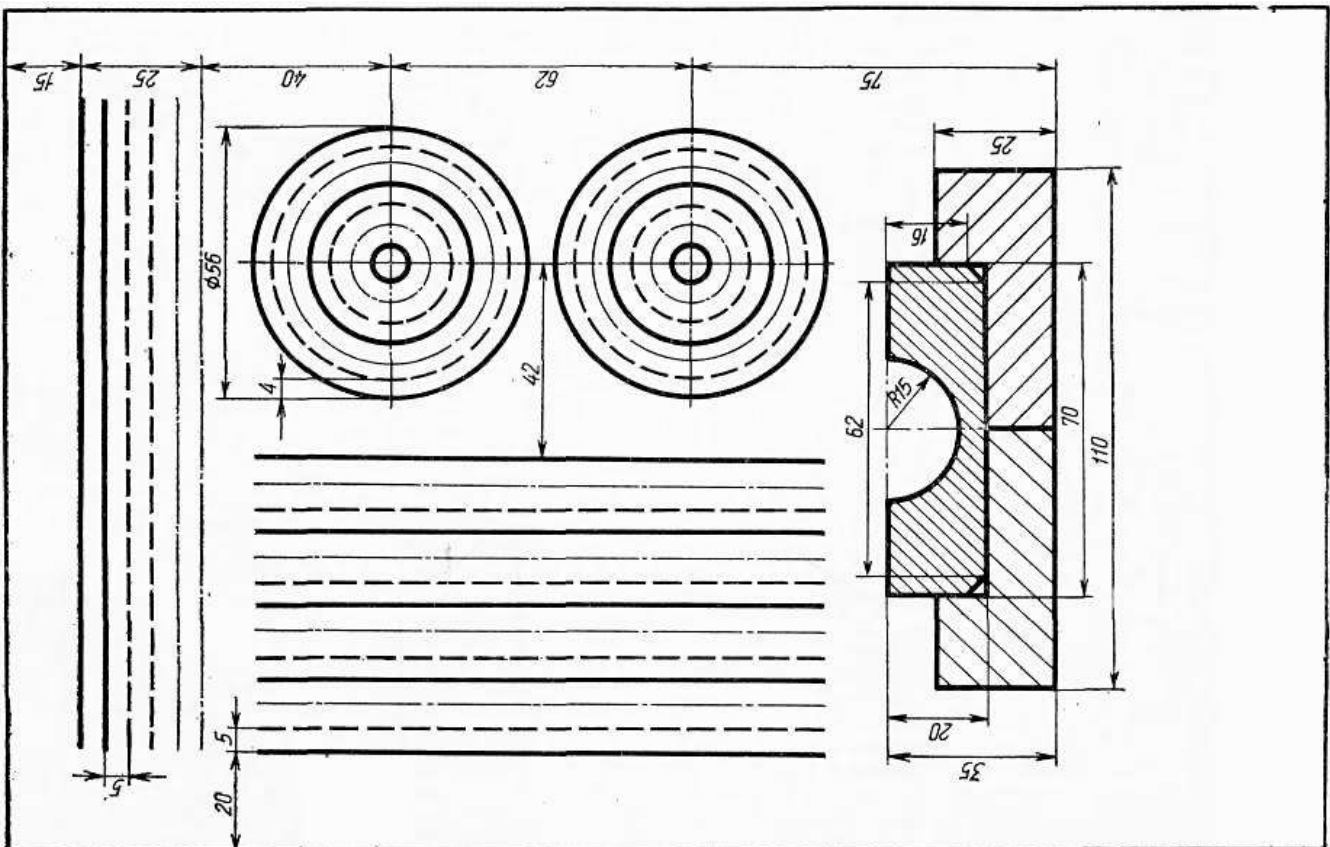
Вариант 6



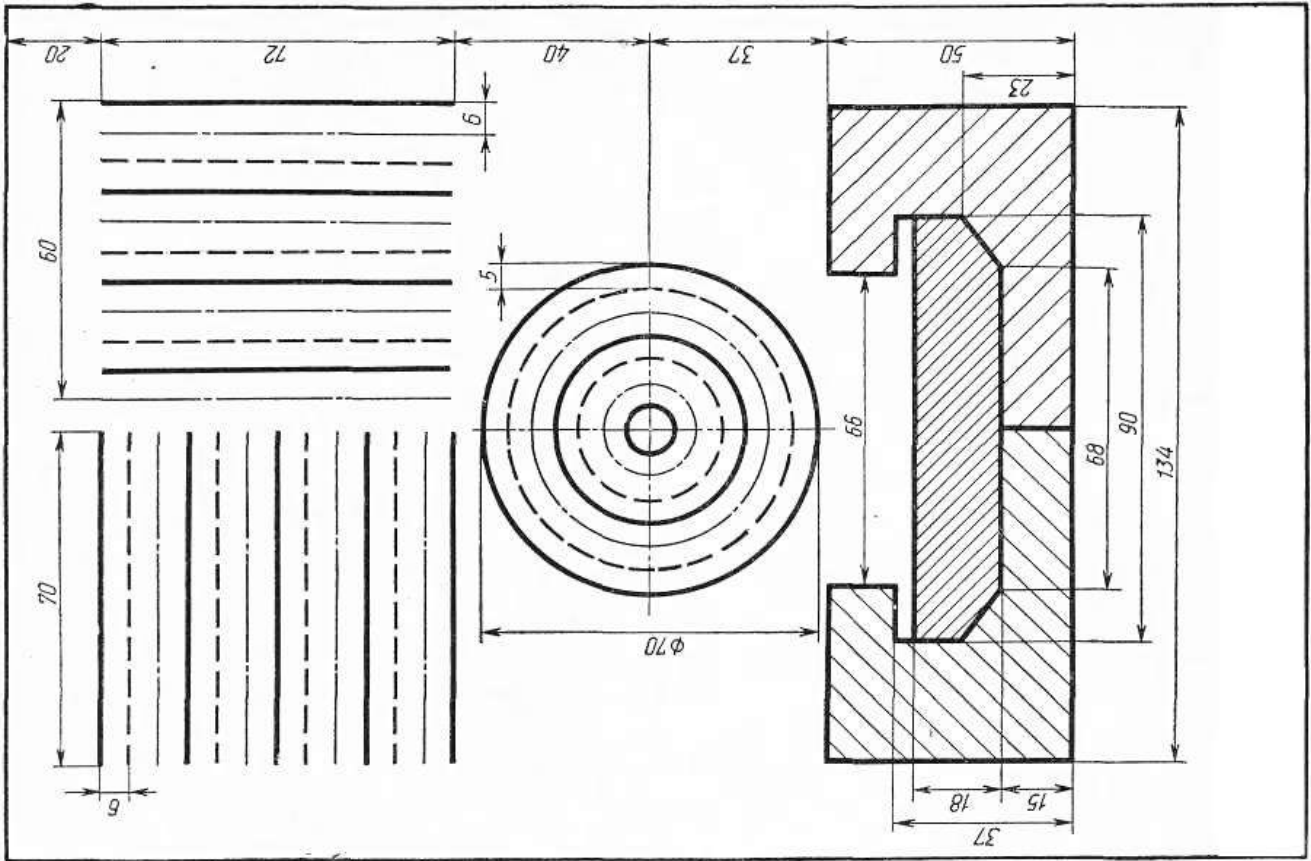
Вариант 7



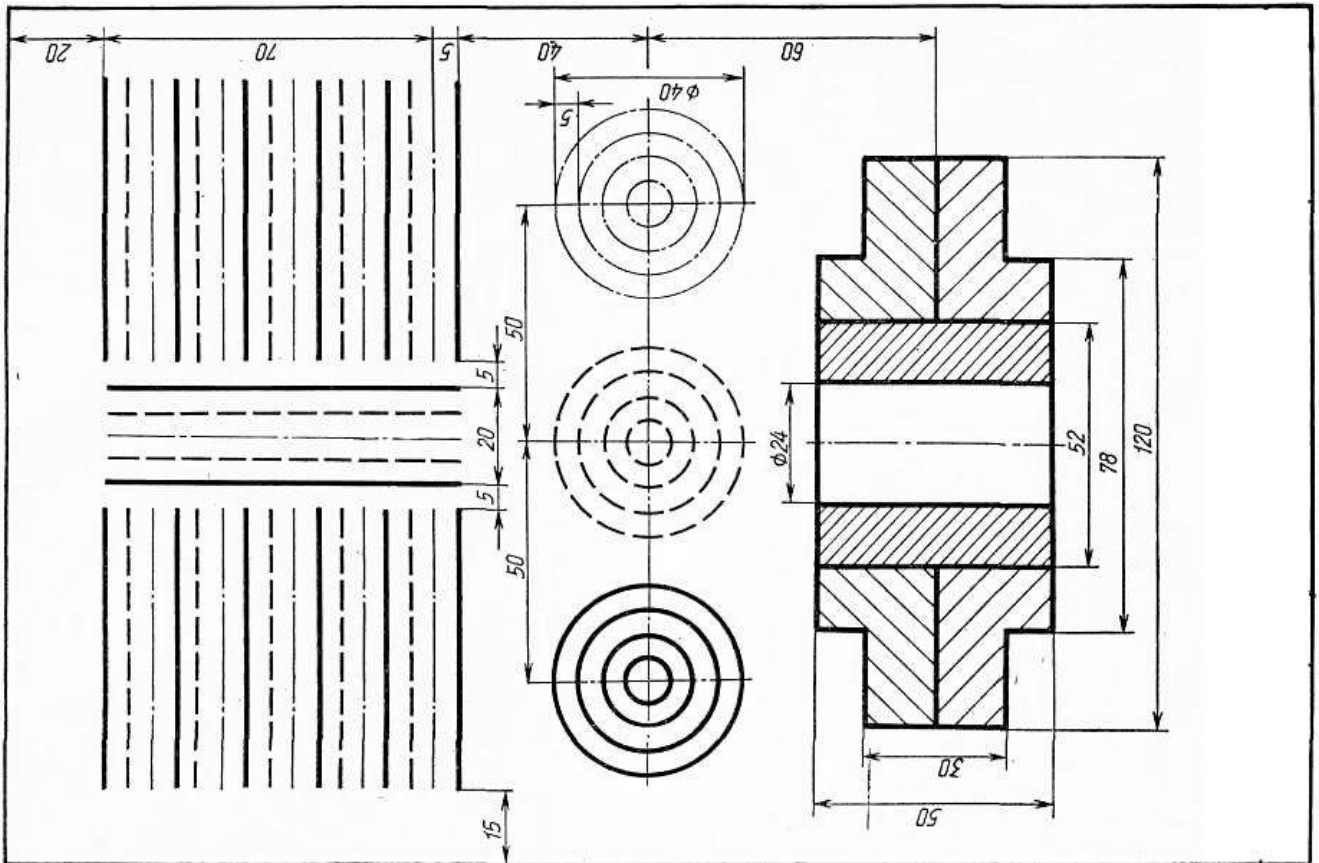
Вариант 8



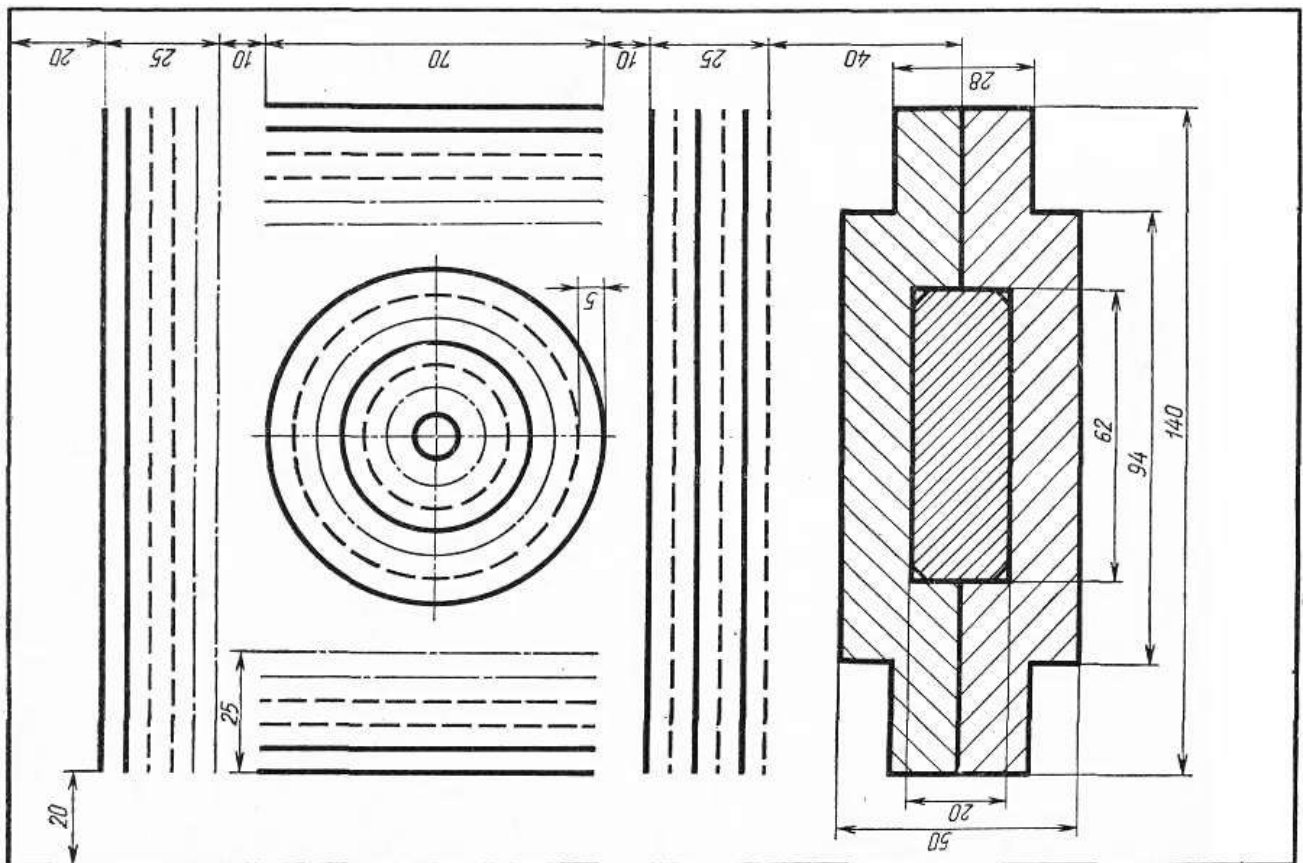
Вариант 9



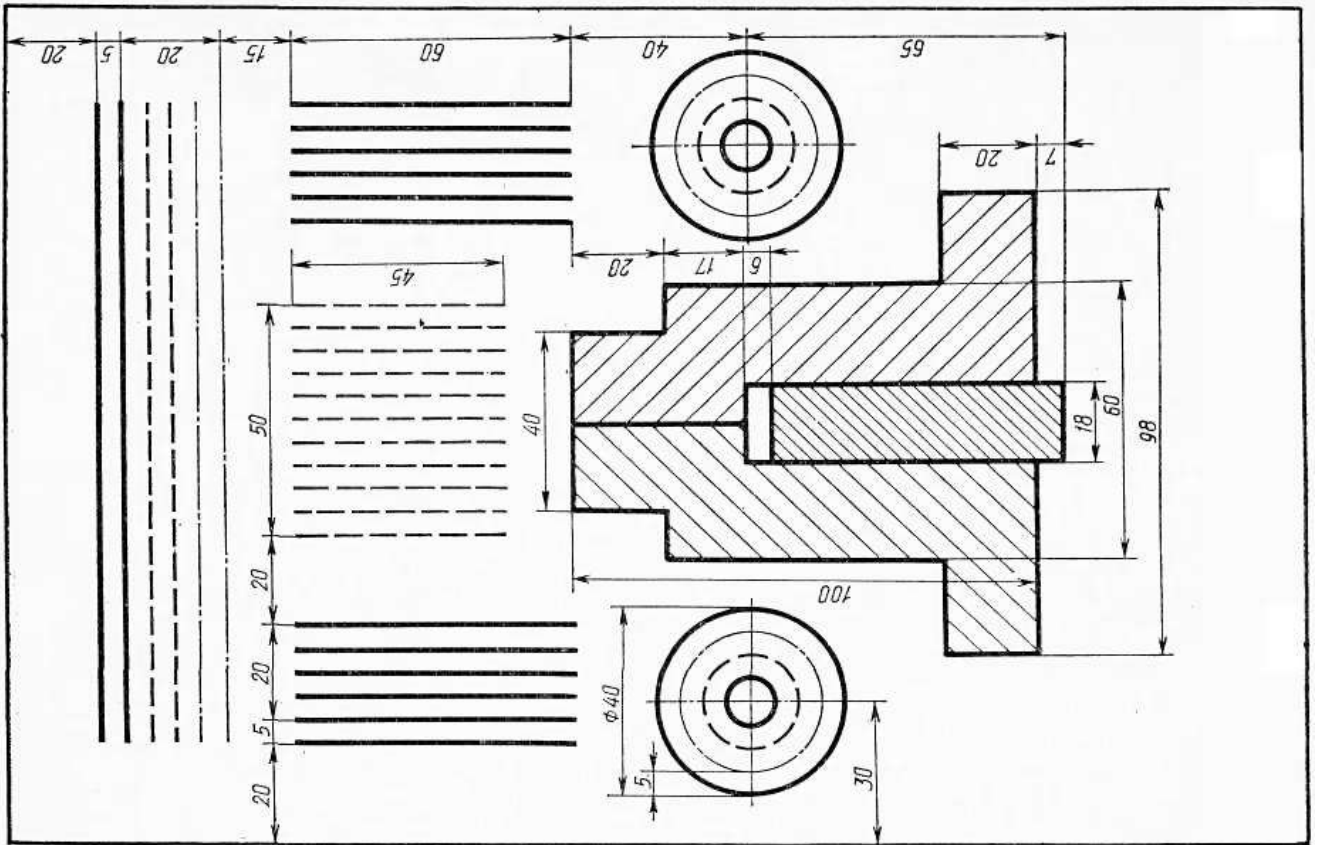
Вариант 10



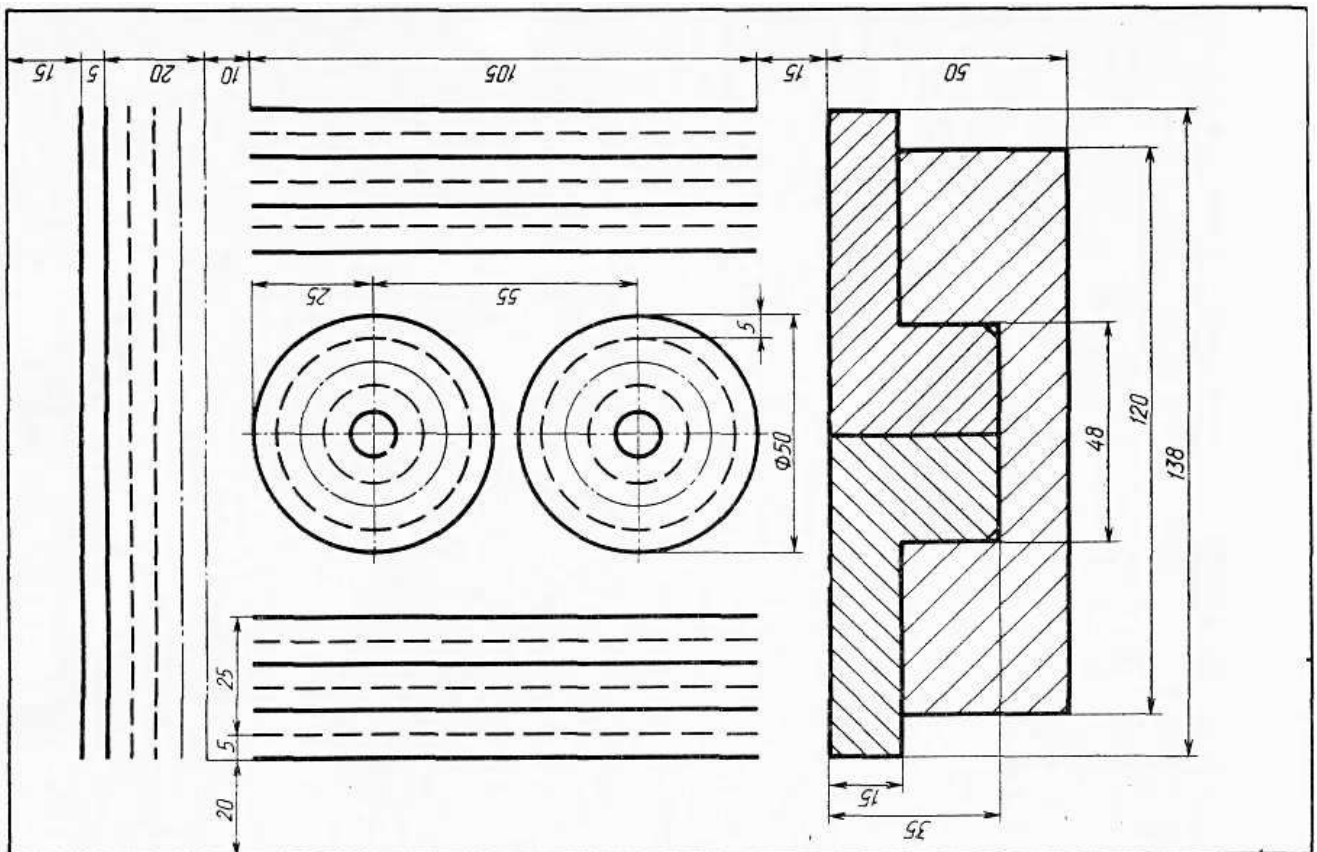
Вариант 11



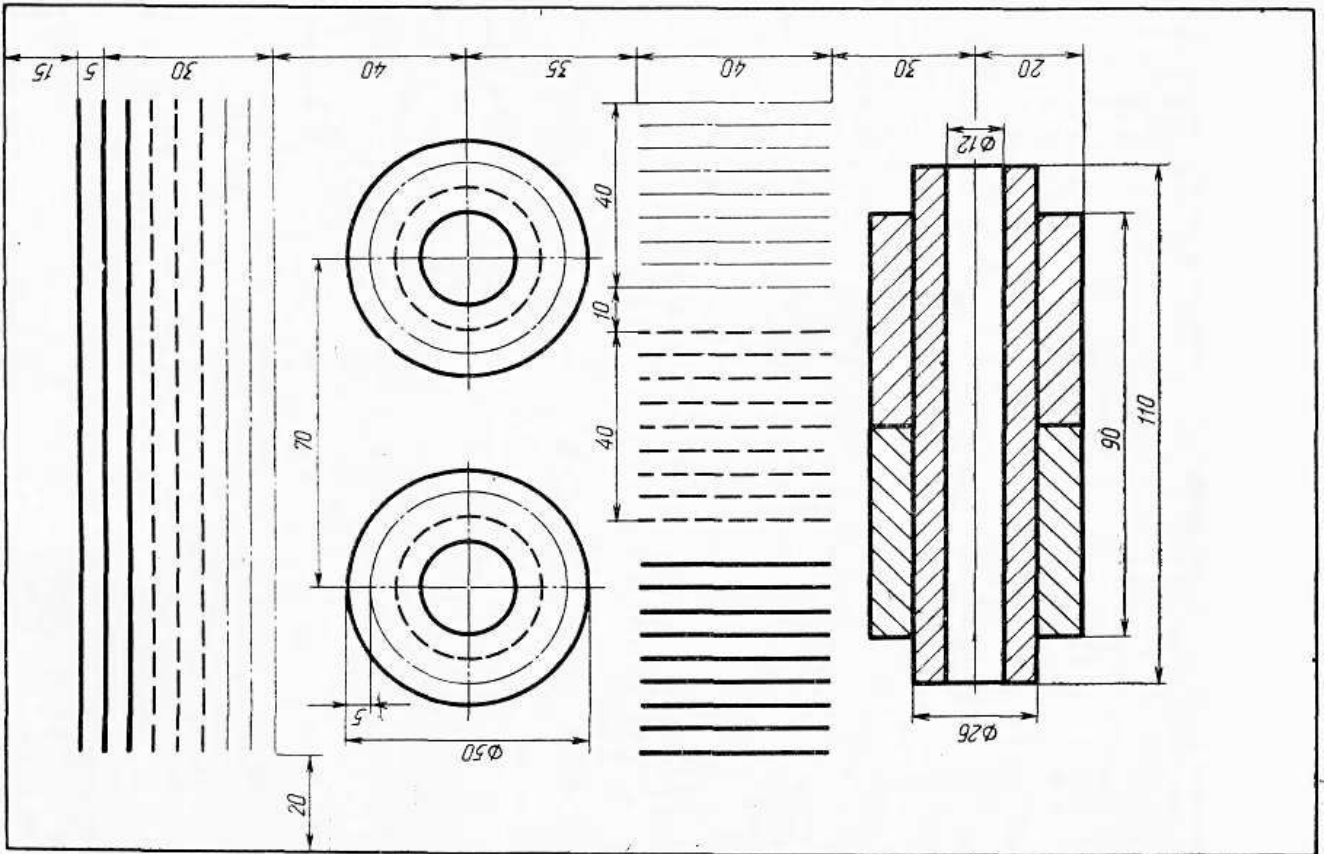
Вариант 12



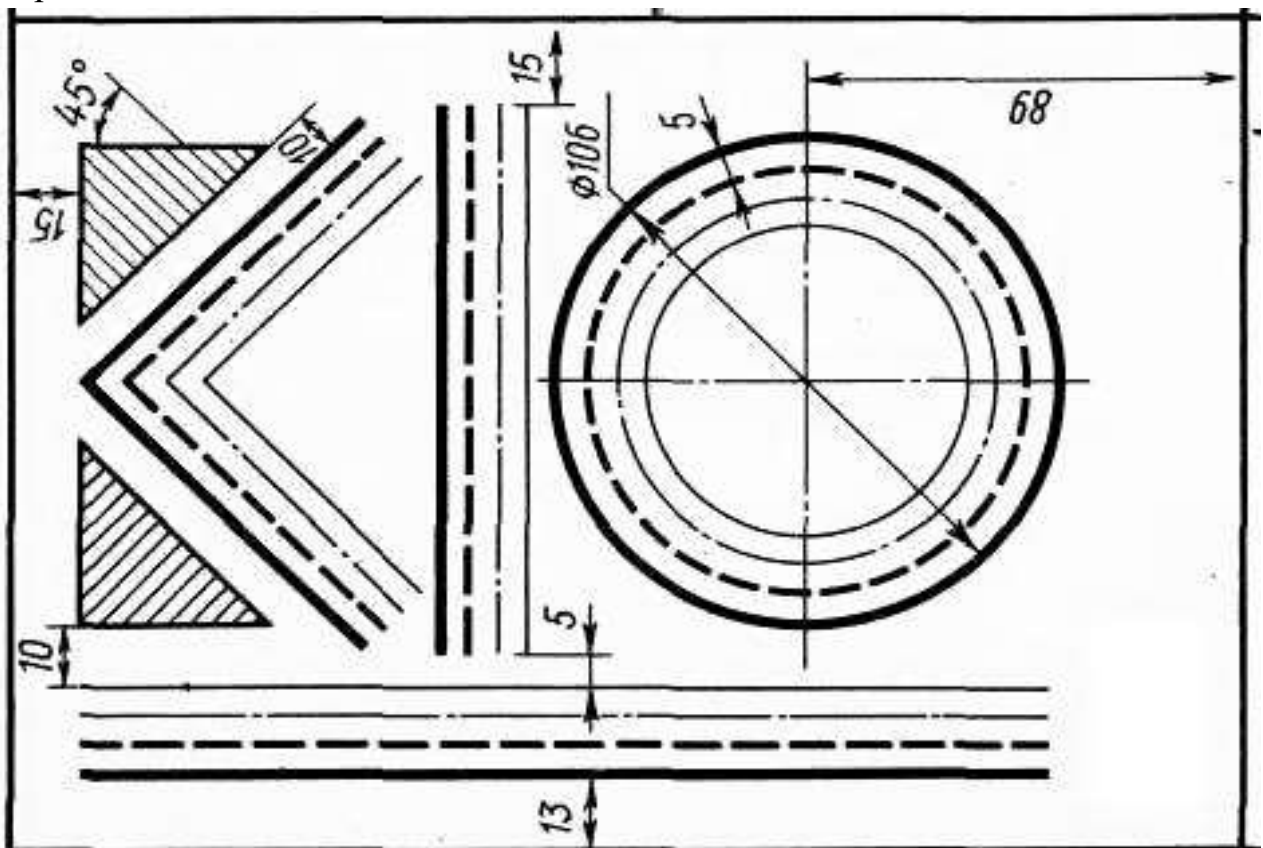
Вариант 13



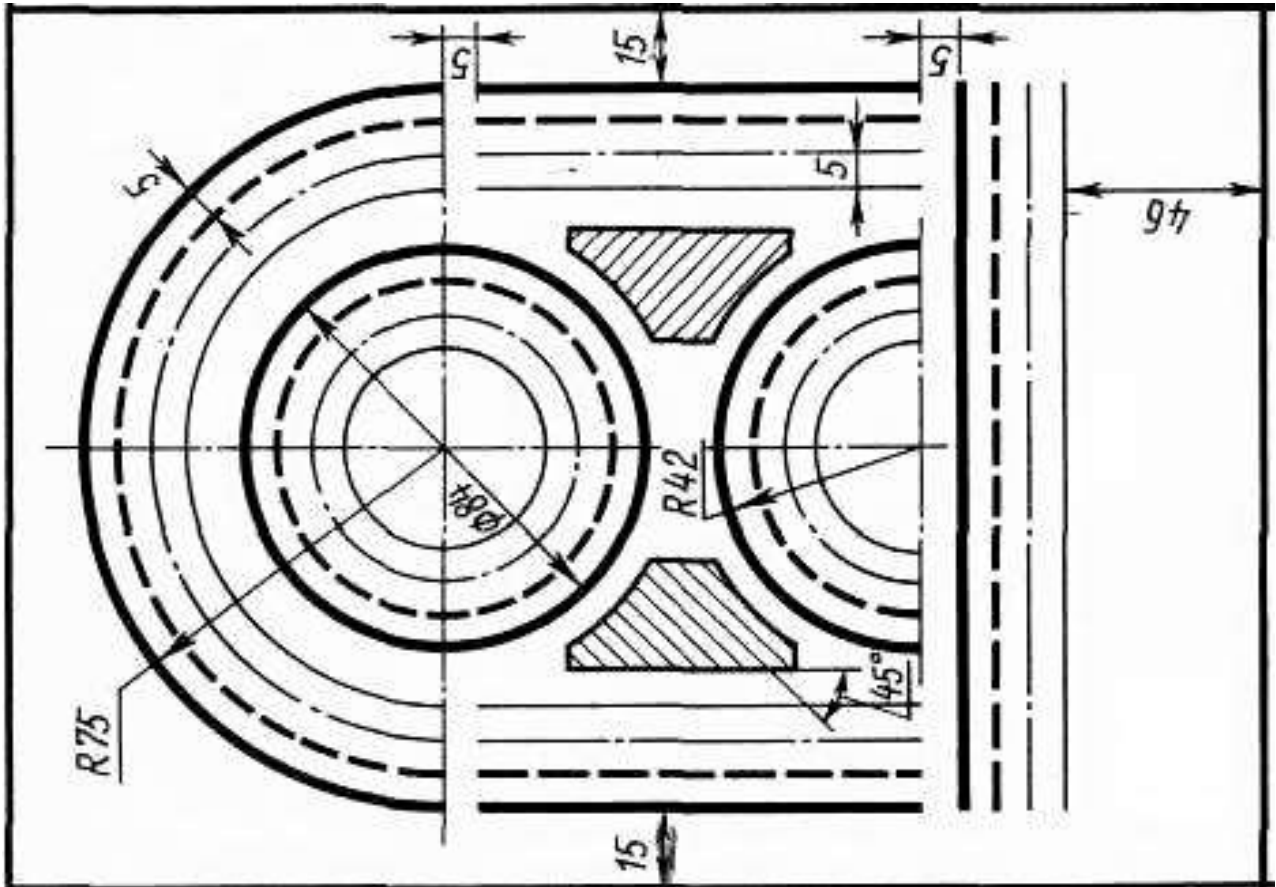
Вариант 14



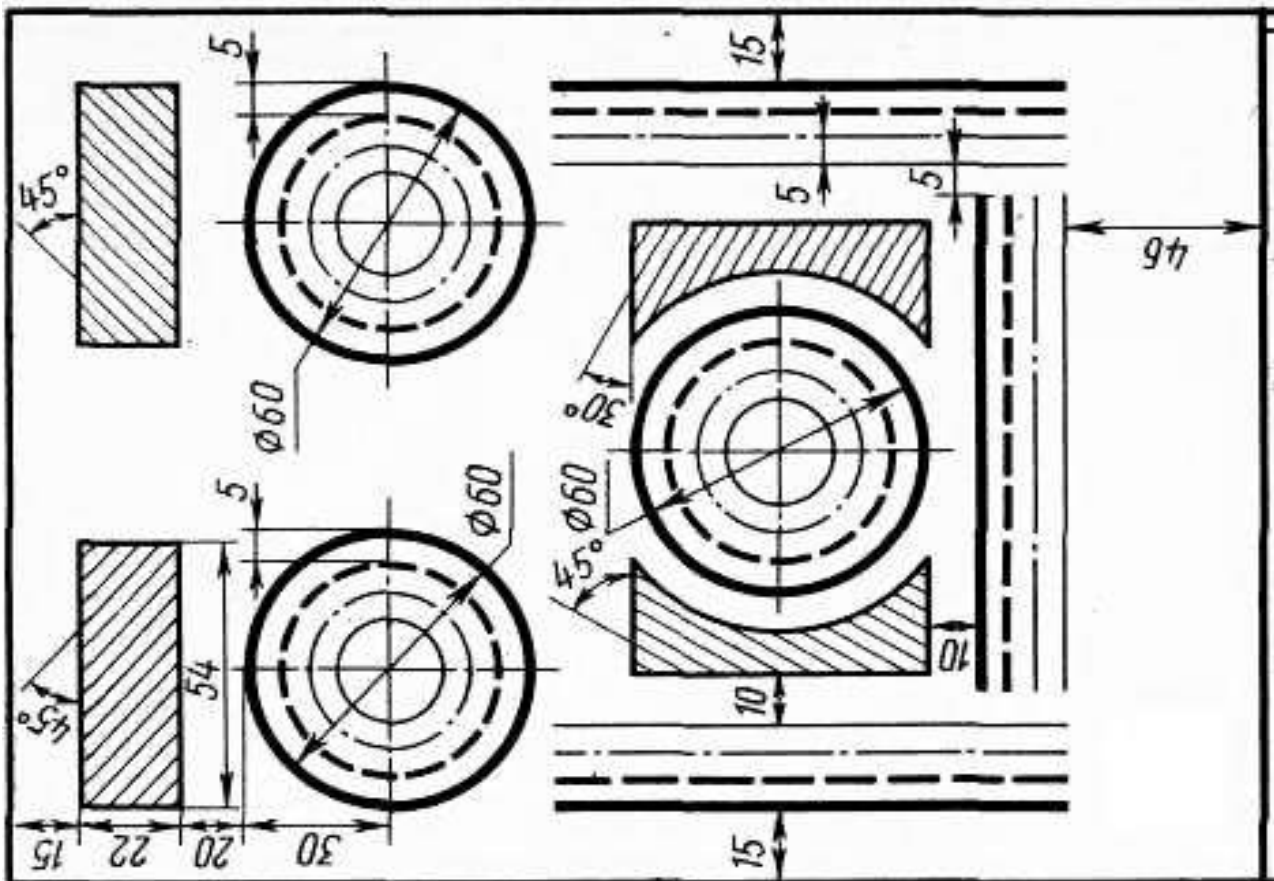
Вариант 15



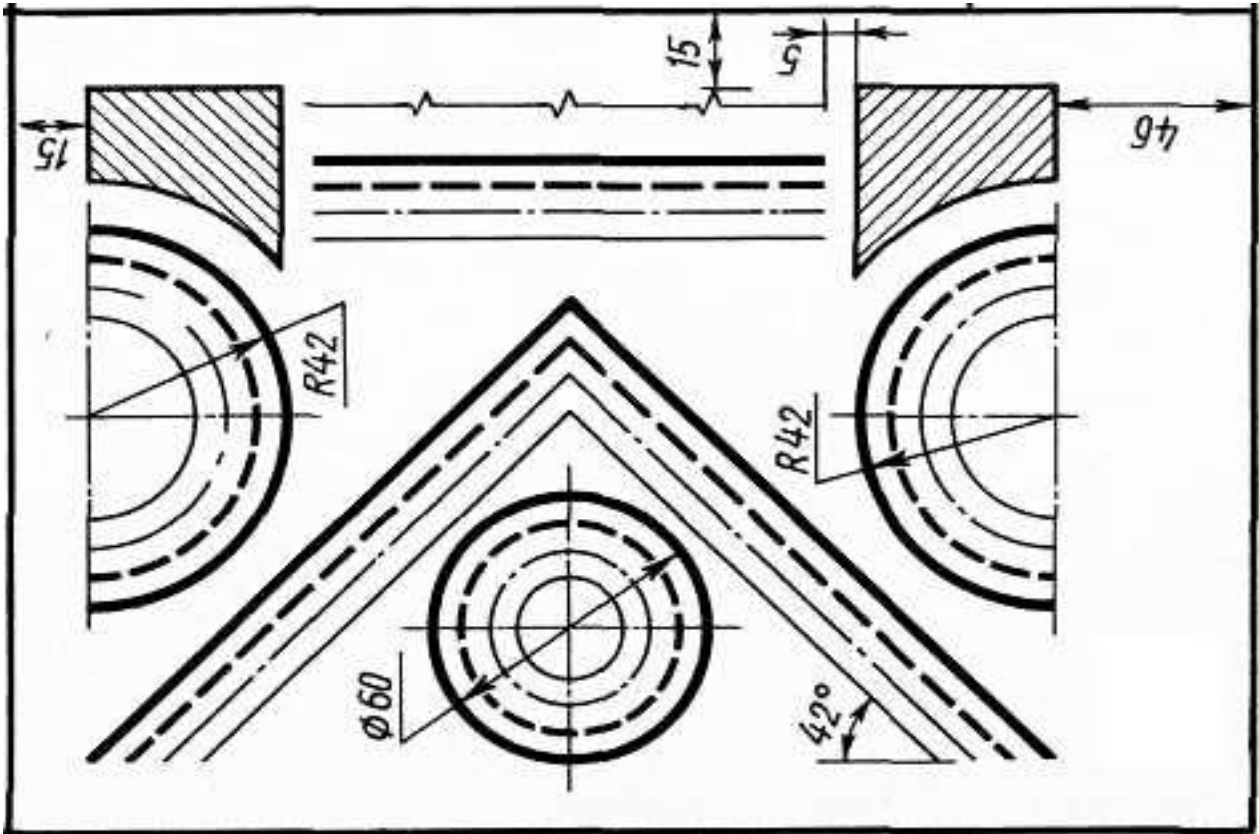
Вариант 16



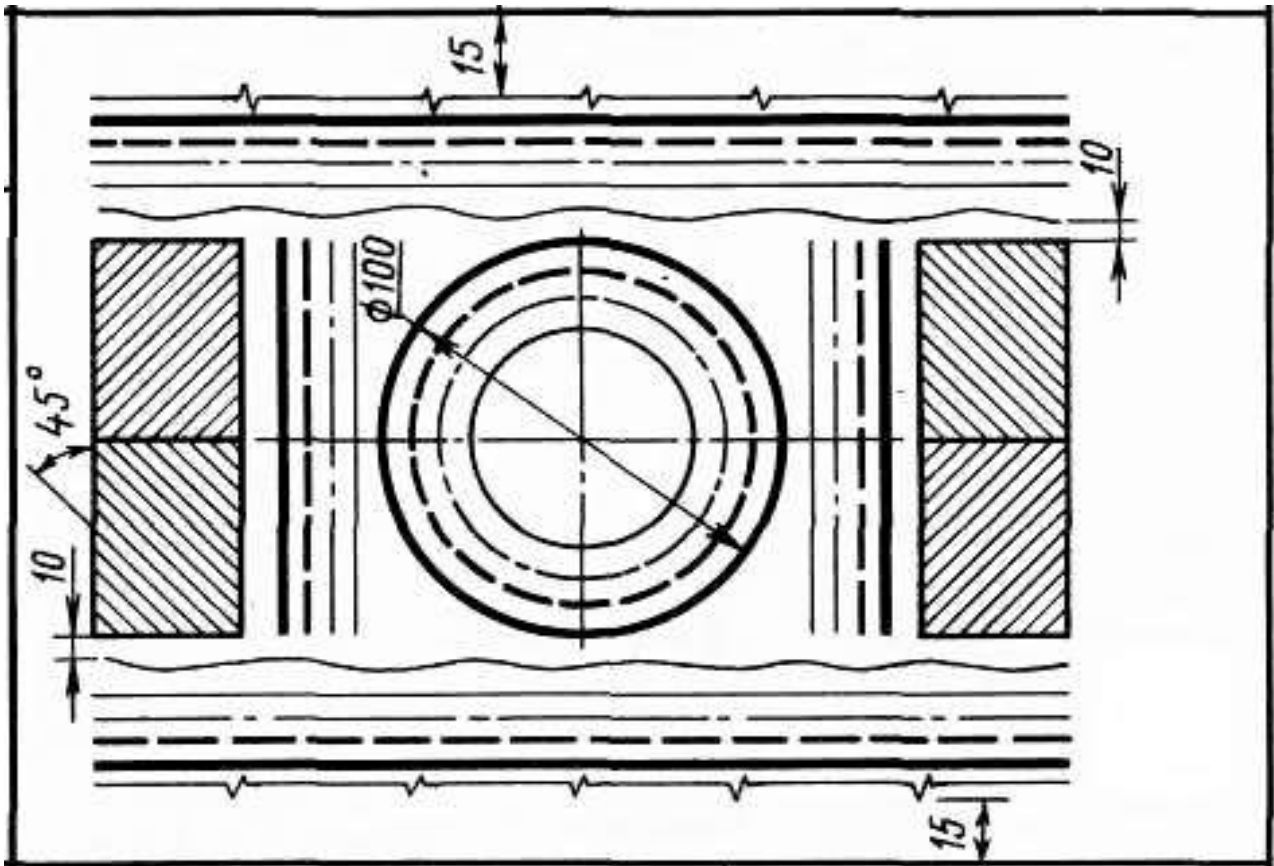
Вариант 17



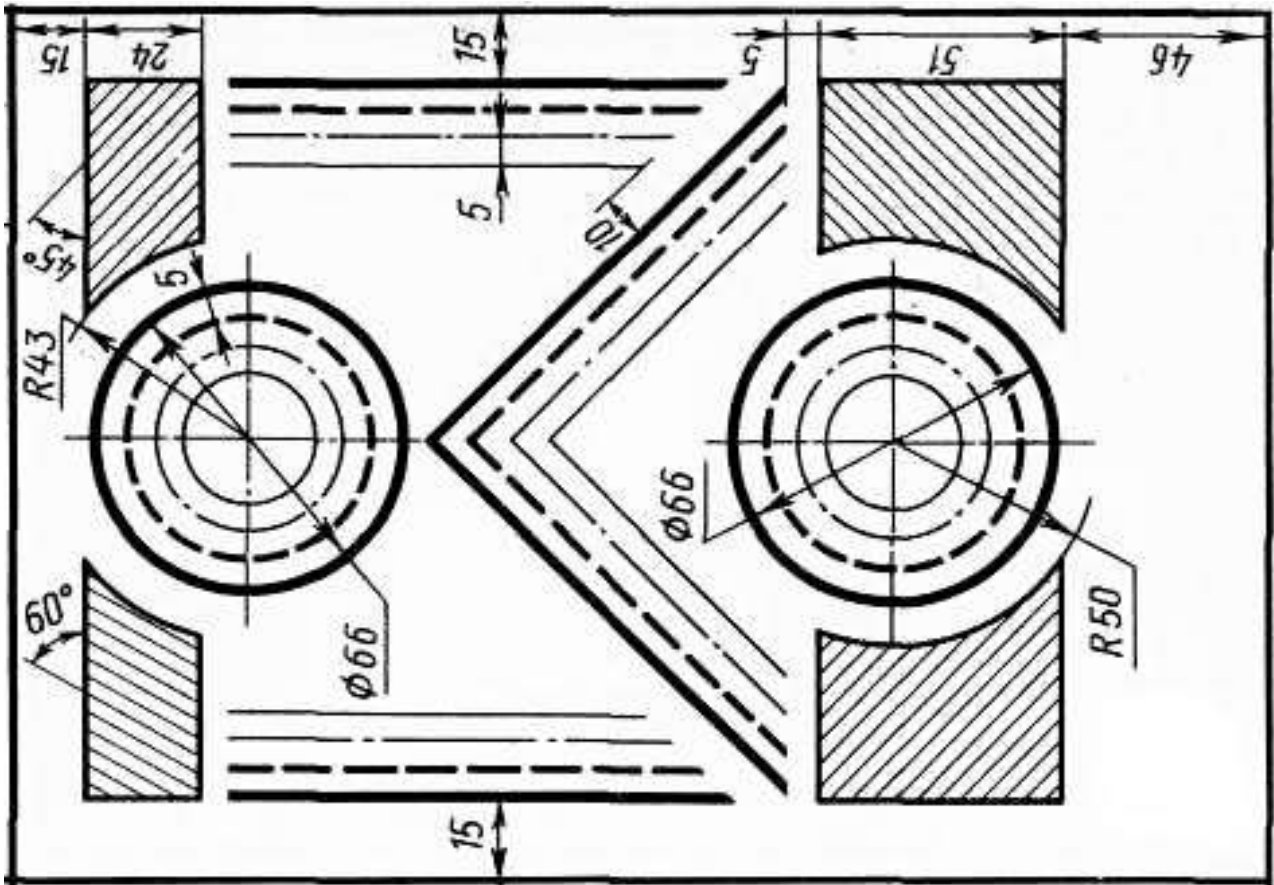
Вариант 18



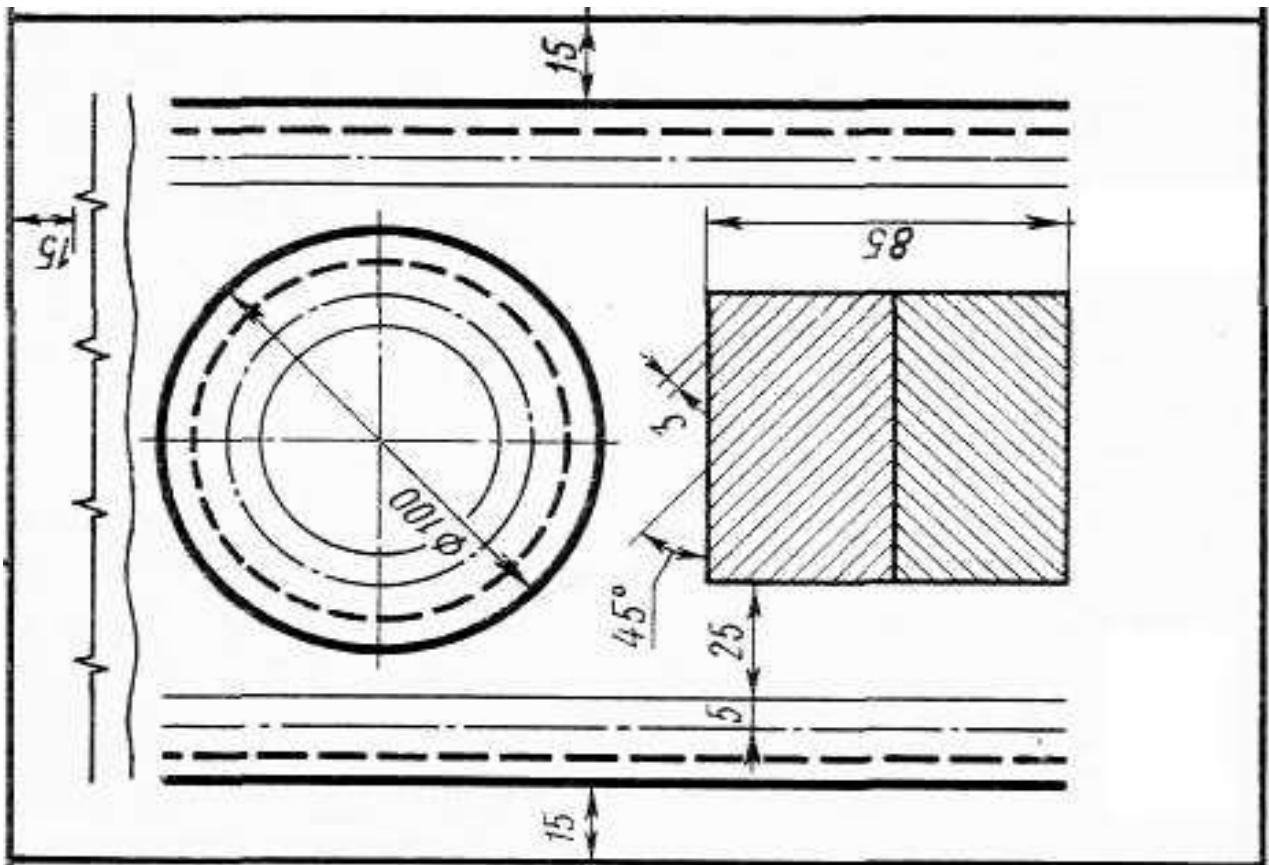
Вариант 19



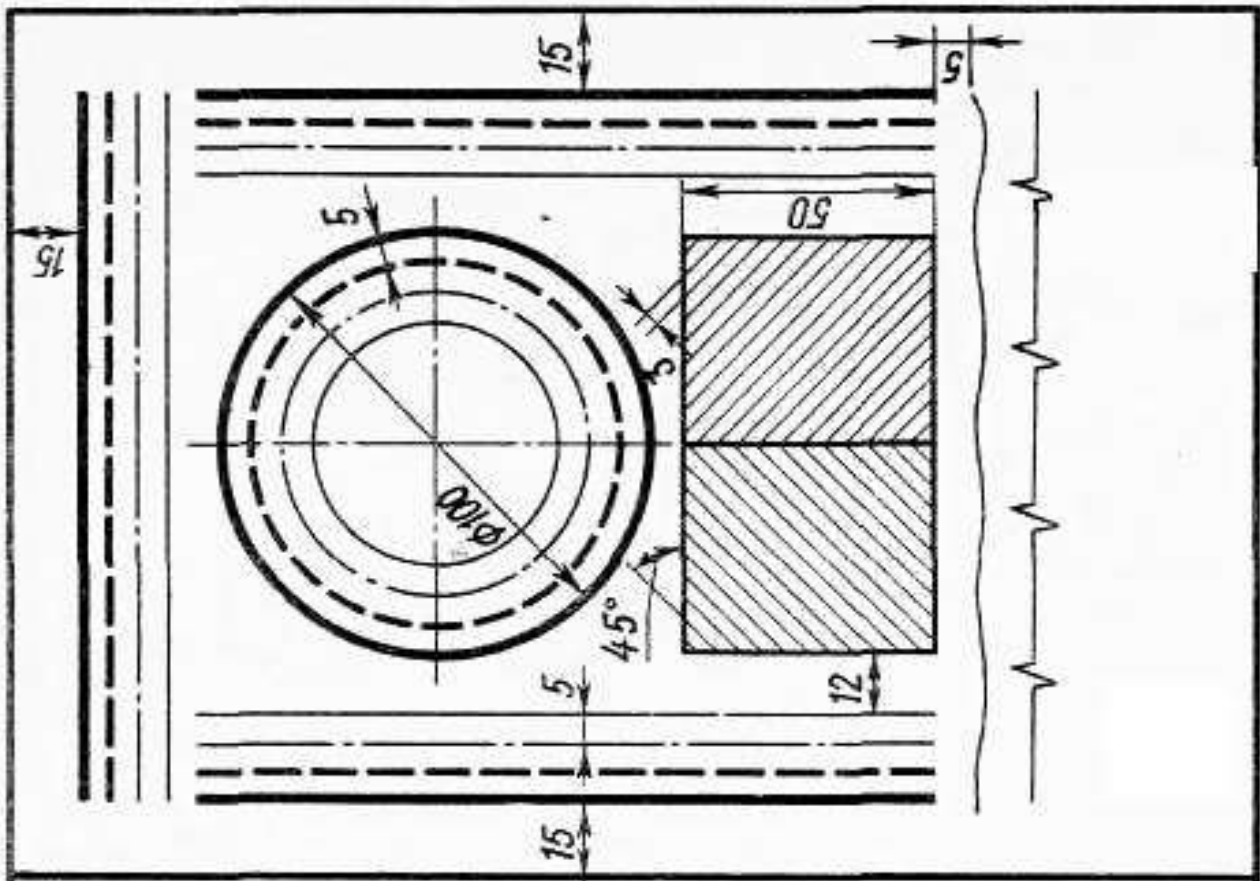
Вариант 20



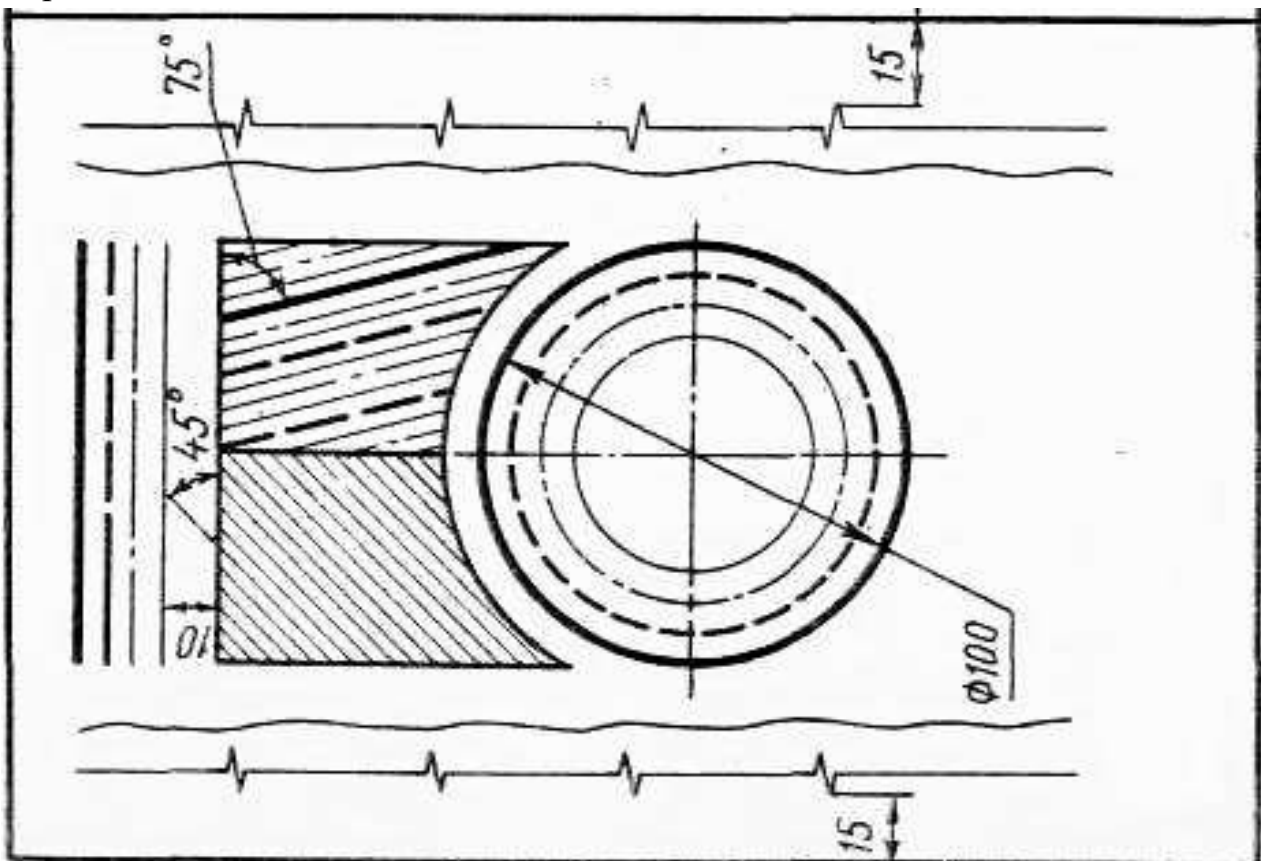
Вариант 21



Вариант 22



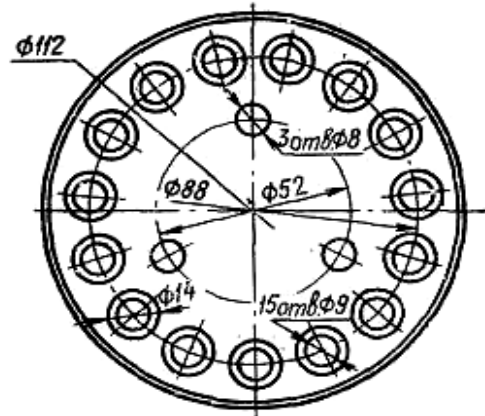
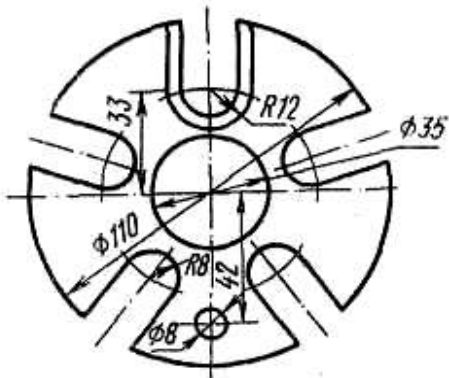
Вариант 23



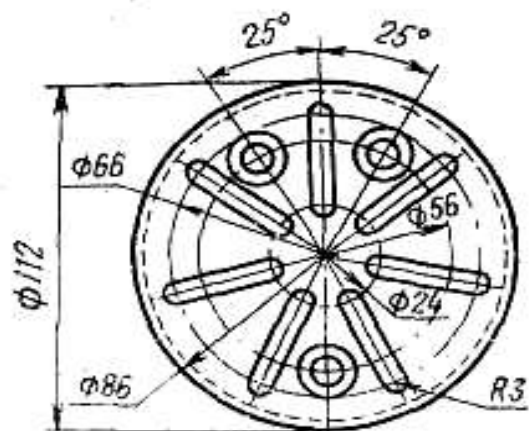
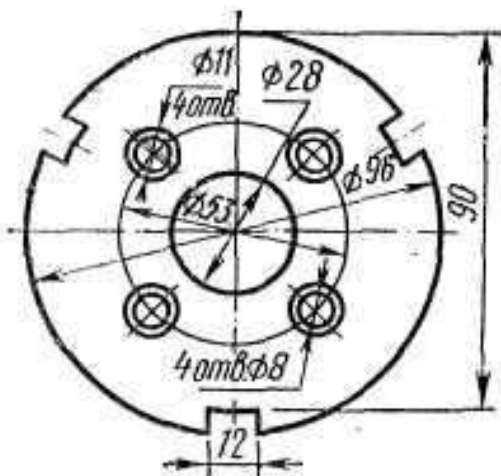
№ 9/2 (1 лист ФА3)

Задание 1 - «Деление окружности на равные части»

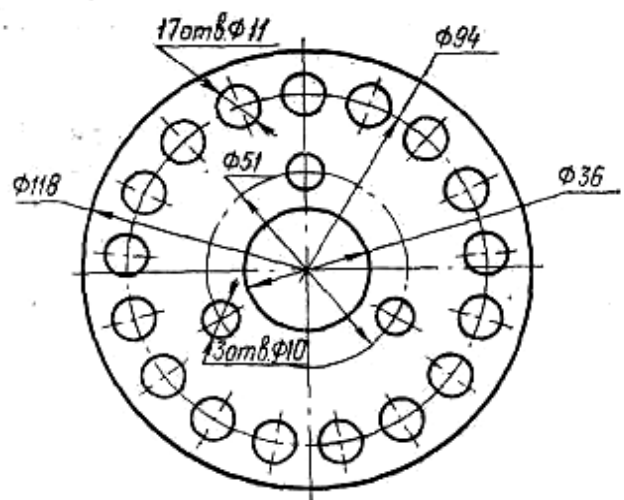
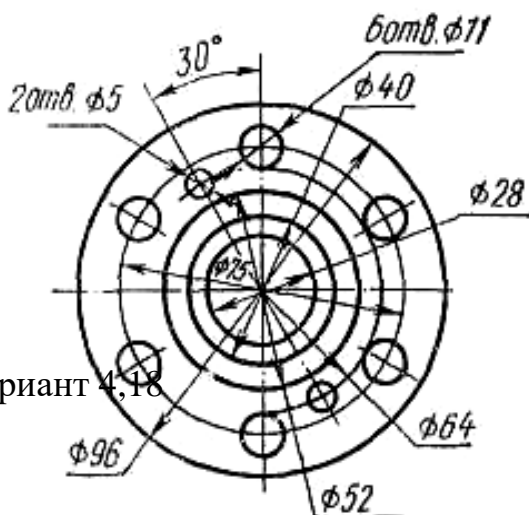
Вариант 1,15



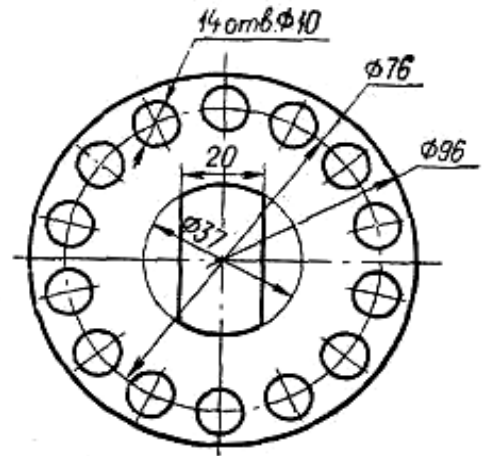
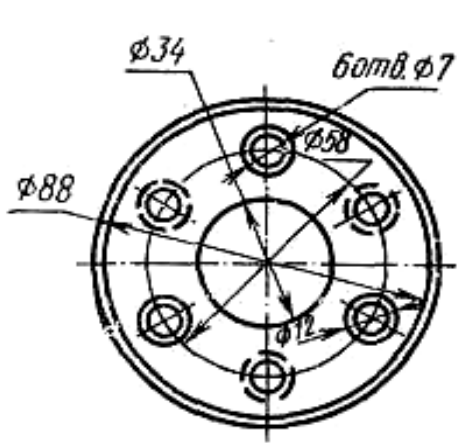
Вариант 2,16



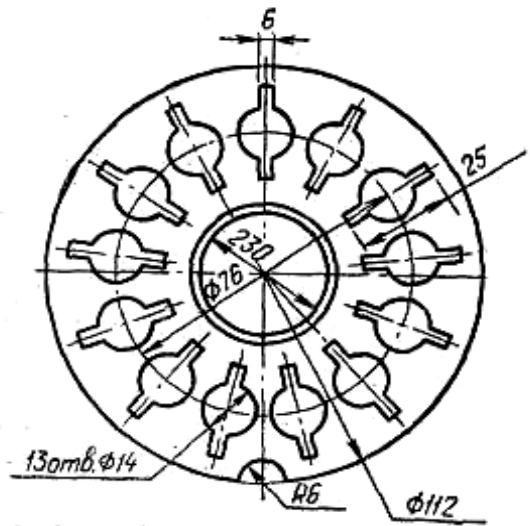
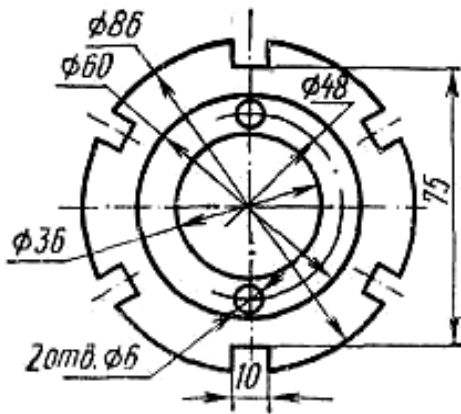
Вариант 3,17,37



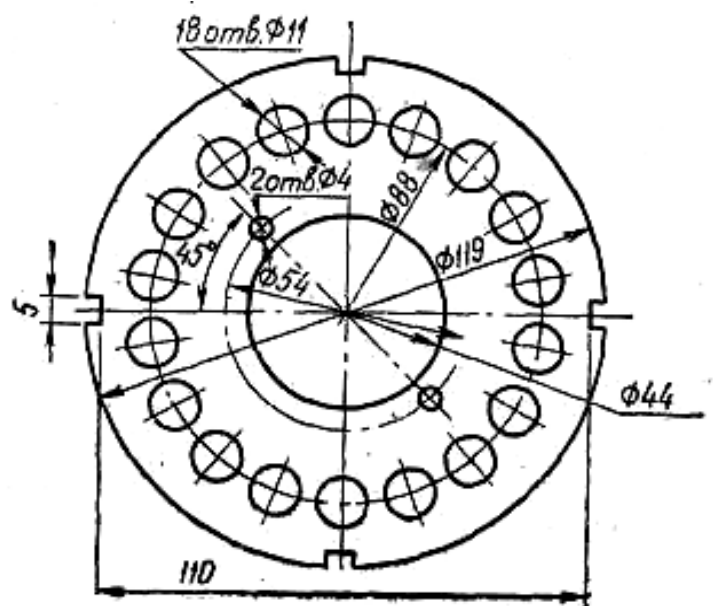
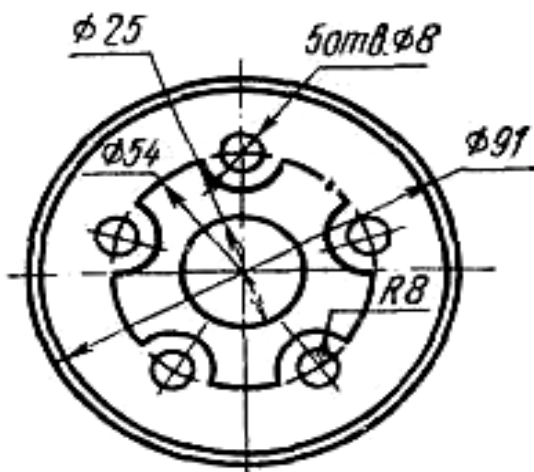
Вариант 4,18



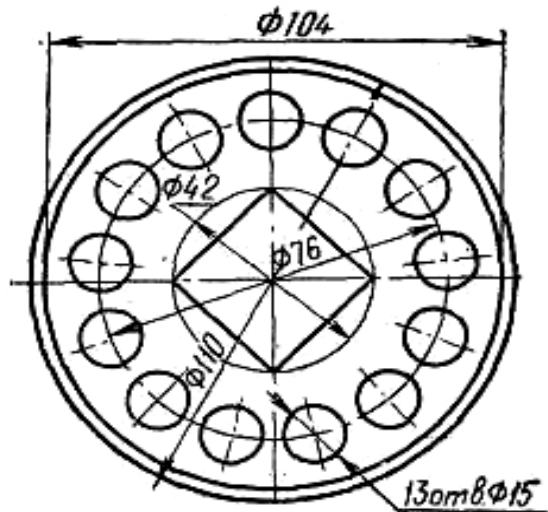
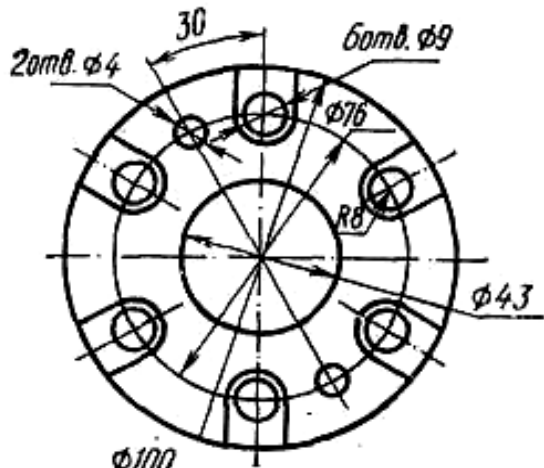
Вариант 5,19,36



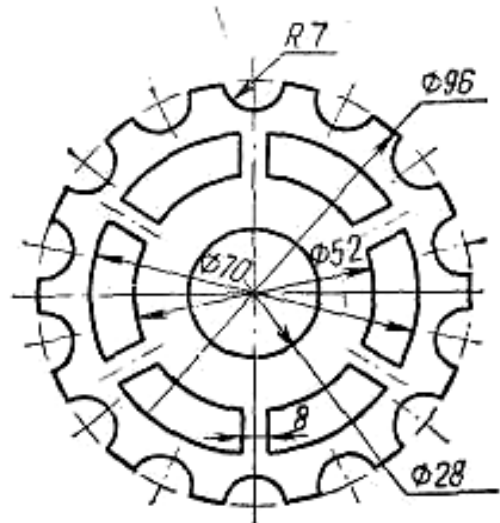
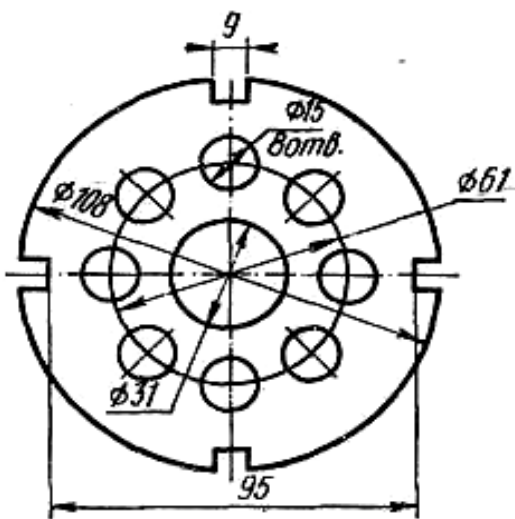
Вариант 6,20,38



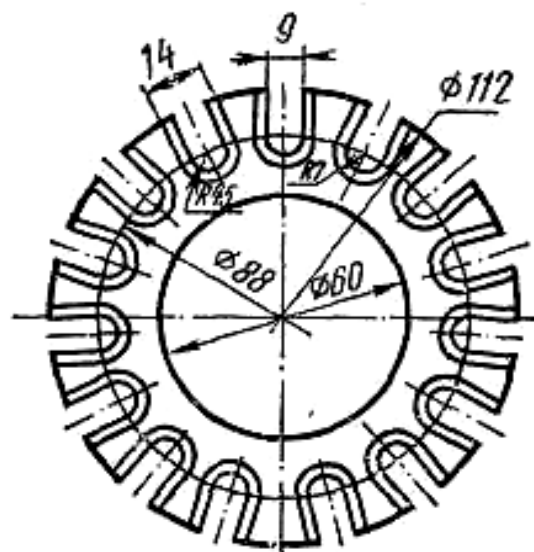
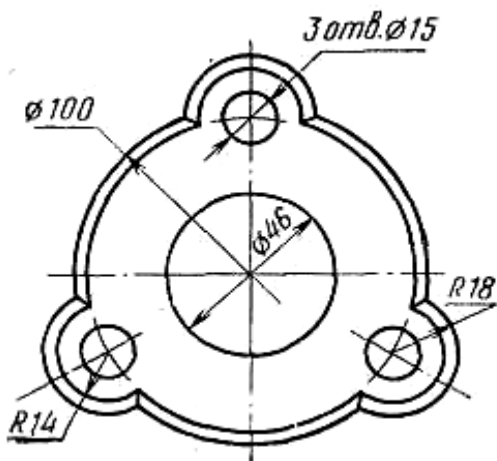
Вариант 7,21,35



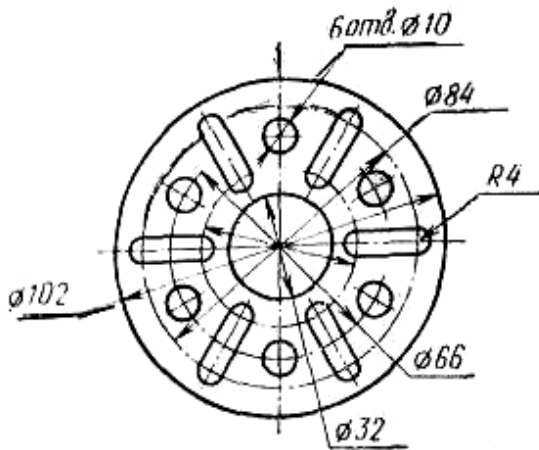
Вариант 8,22



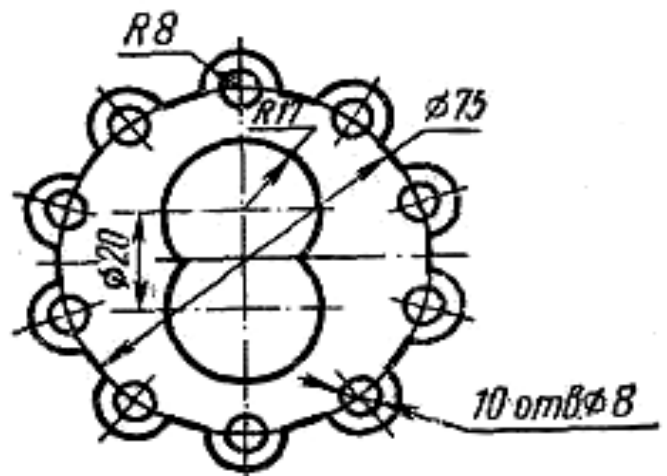
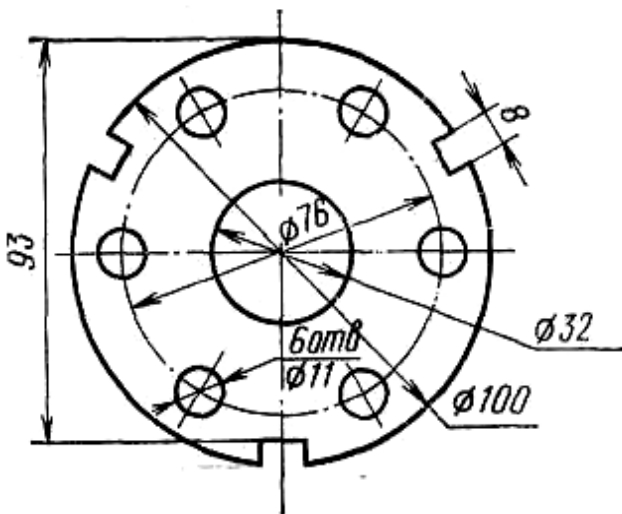
Вариант 9,23,34



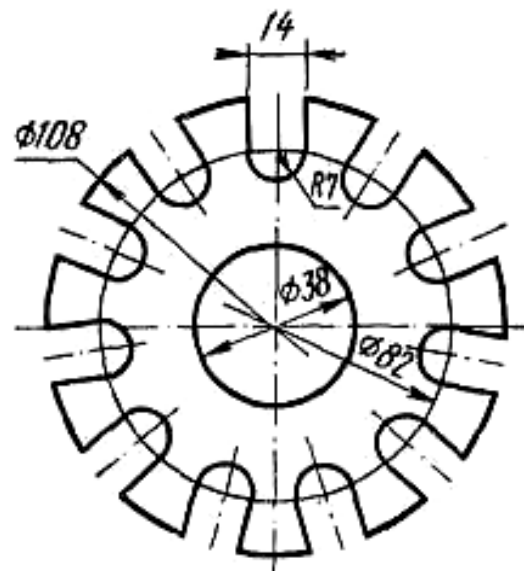
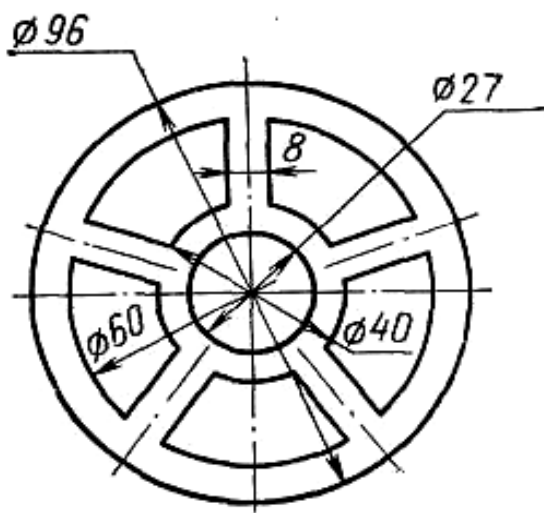
Вариант 10,24



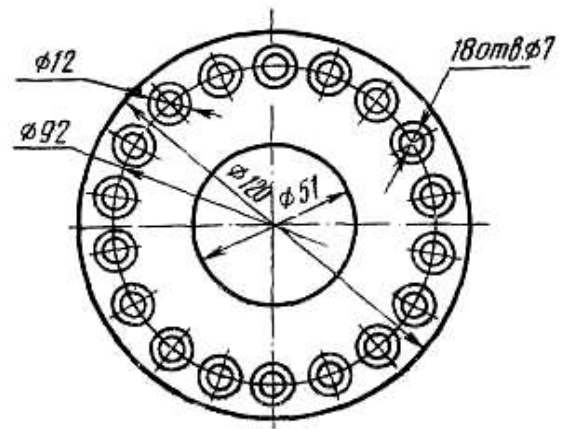
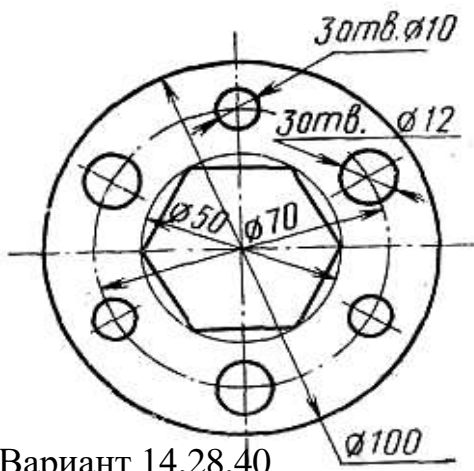
Вариант 11,25,33



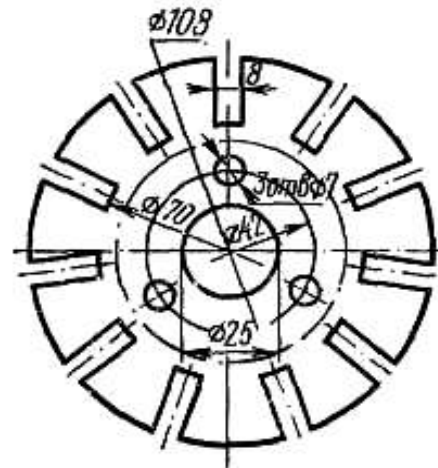
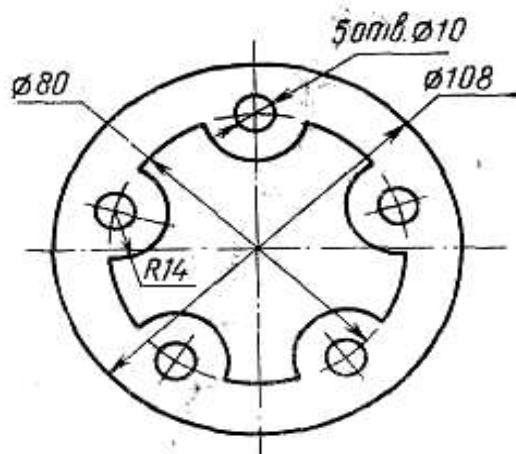
Вариант 12,26,39



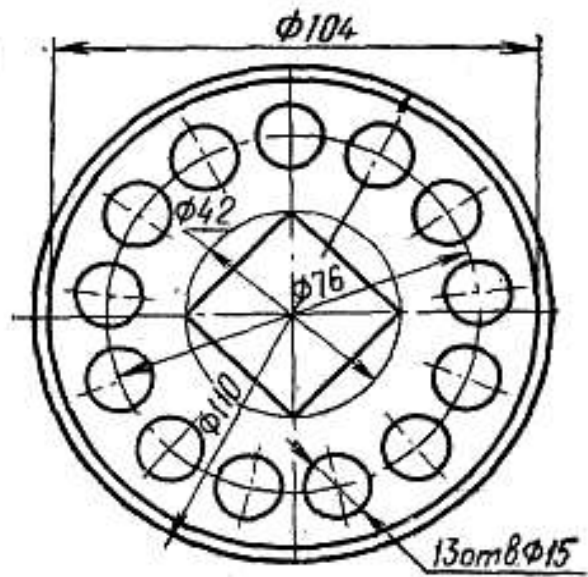
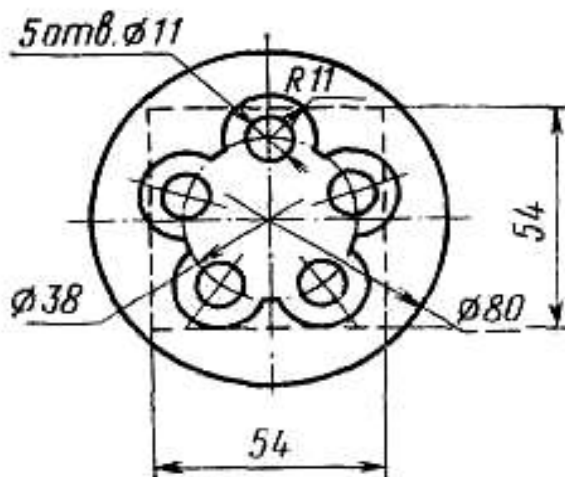
Вариант 13,27,31



Вариант 14,28,40

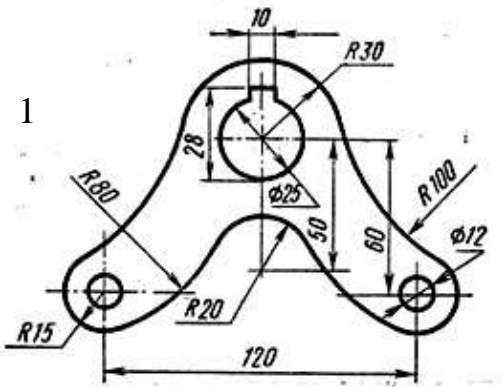


Вариант 30,32

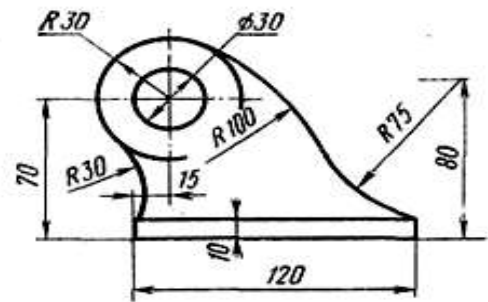


Задание 2 - «Построение сопряжений»

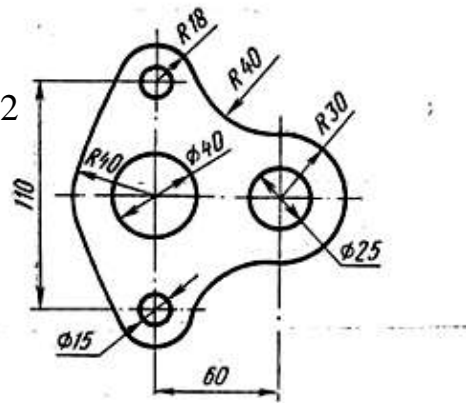
1



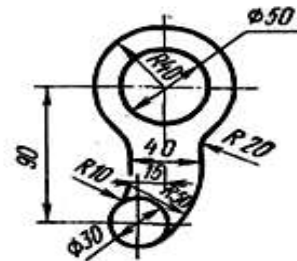
5



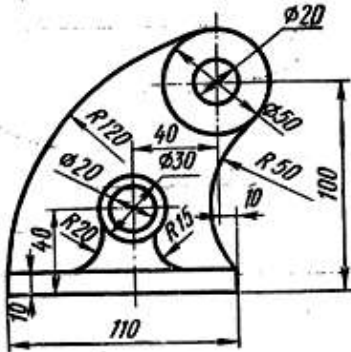
2



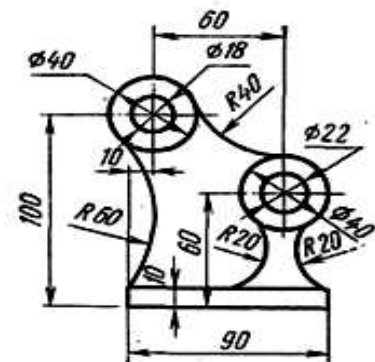
6



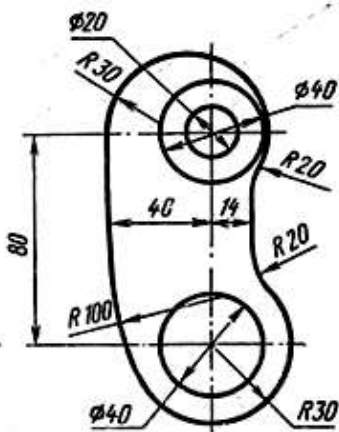
3



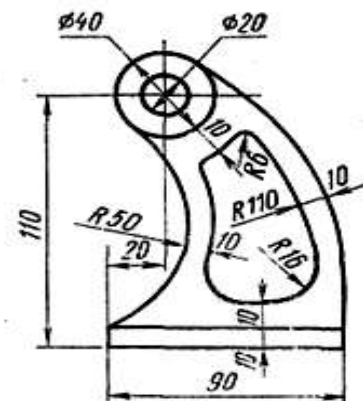
7



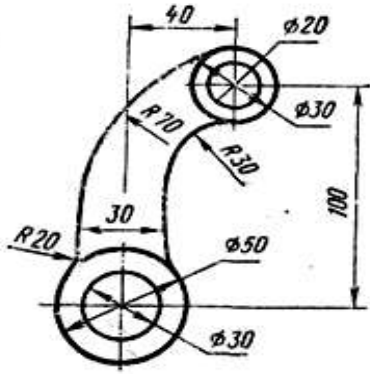
4



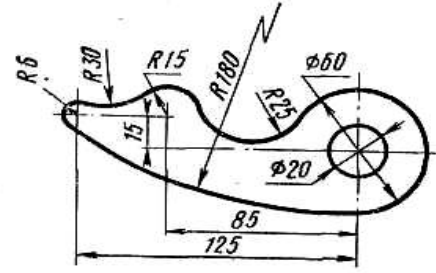
8



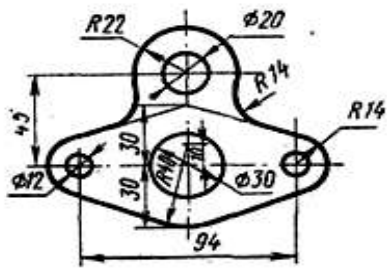
9



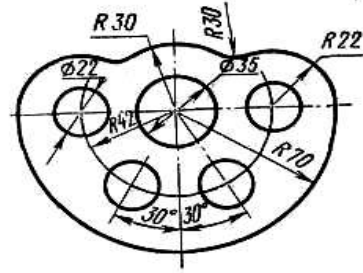
14



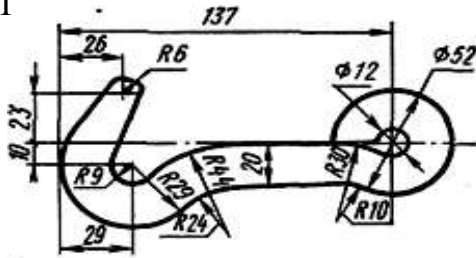
10



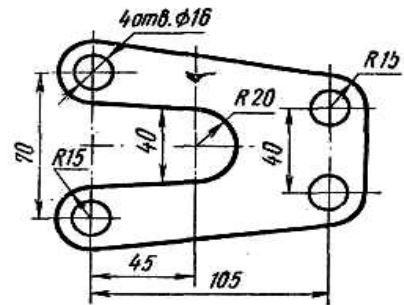
15



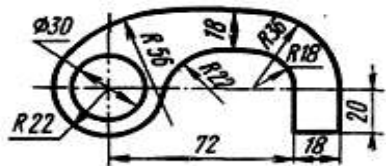
11



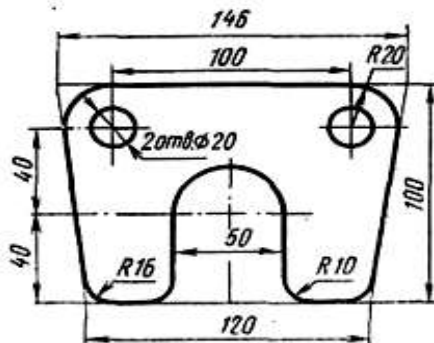
16



12



13

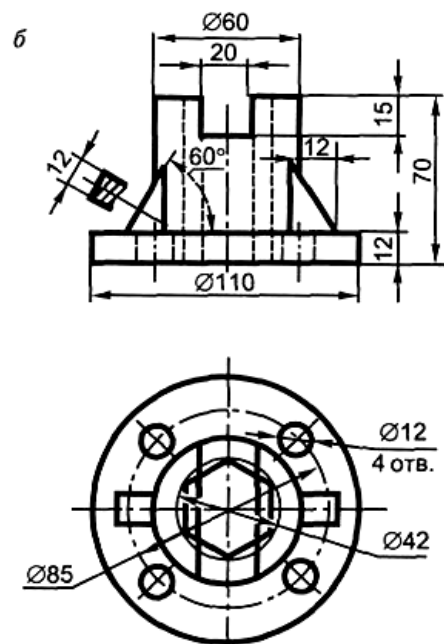
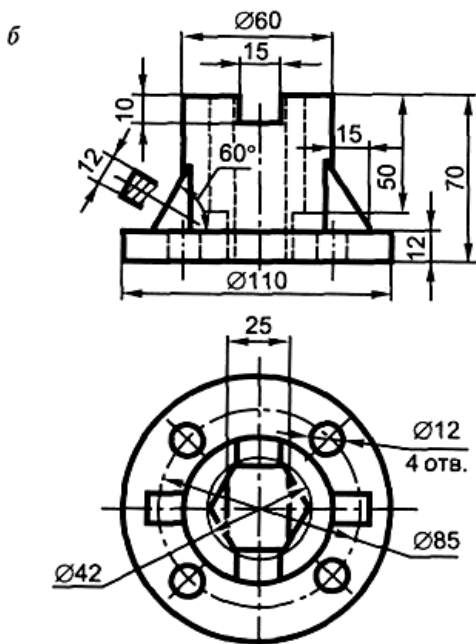
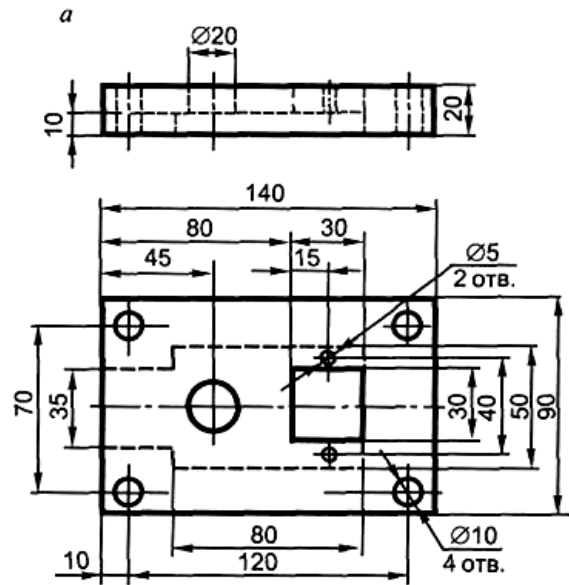
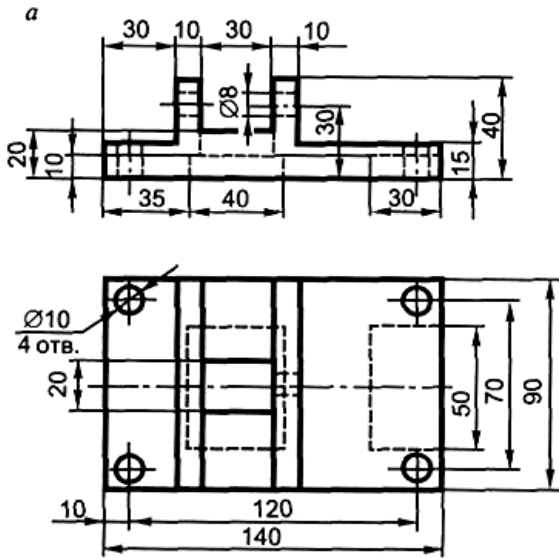


Тема № 10 «Виды, разрезы, сечения.»

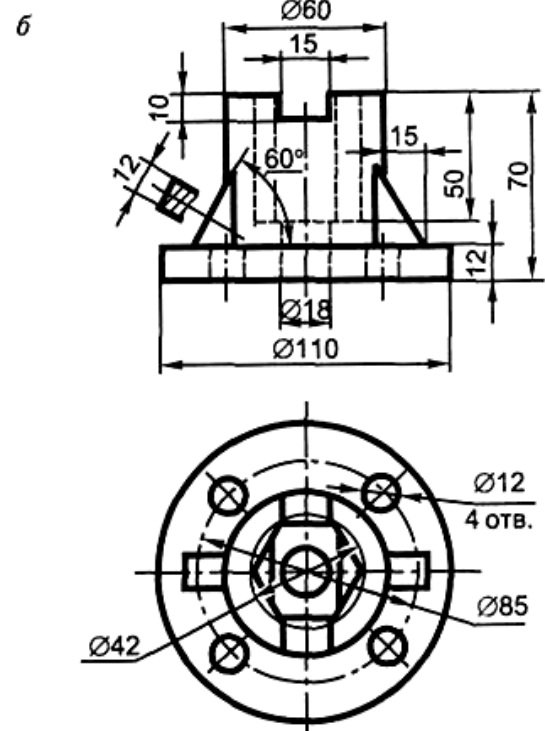
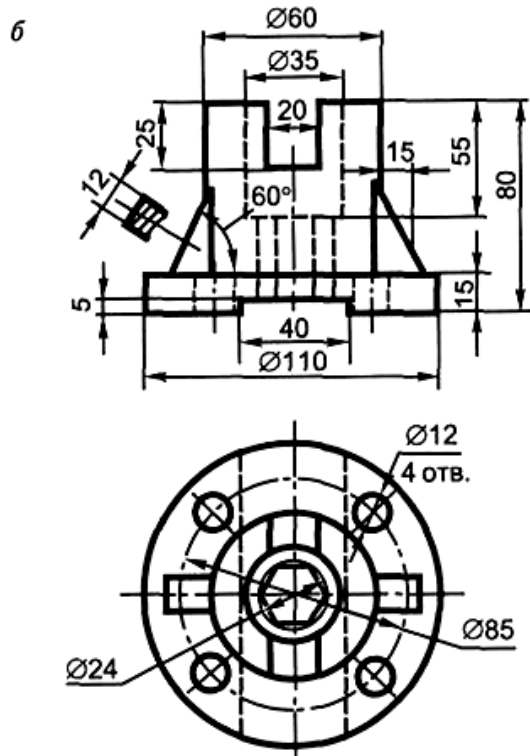
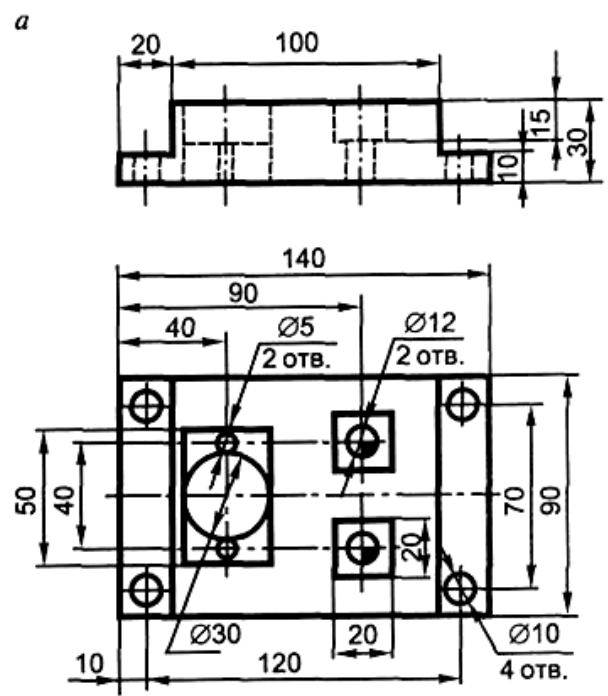
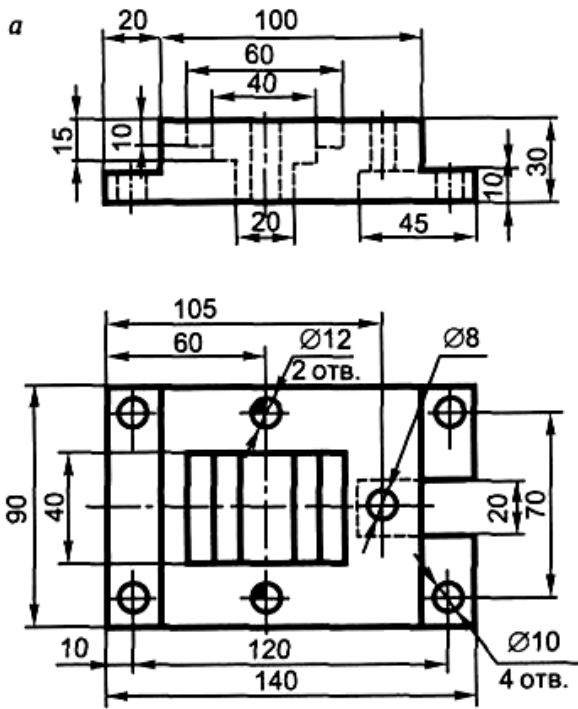
№ 10/1 (1 лист ФА3) По заданным проекциям построить третью, нанести размеры, выполнить простой разрез, необходимые сечения, аксонометрию в системе AutoCAD.

№ 10/2 (1 лист ФА3) По заданным проекциям построить третью, нанести размеры, выполнить сложный разрез, необходимые сечения, аксонометрию с вырезом четверти в системе AutoCAD.

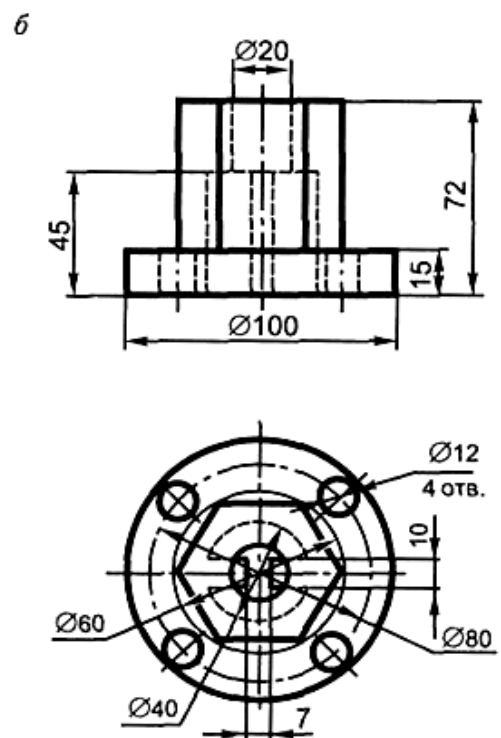
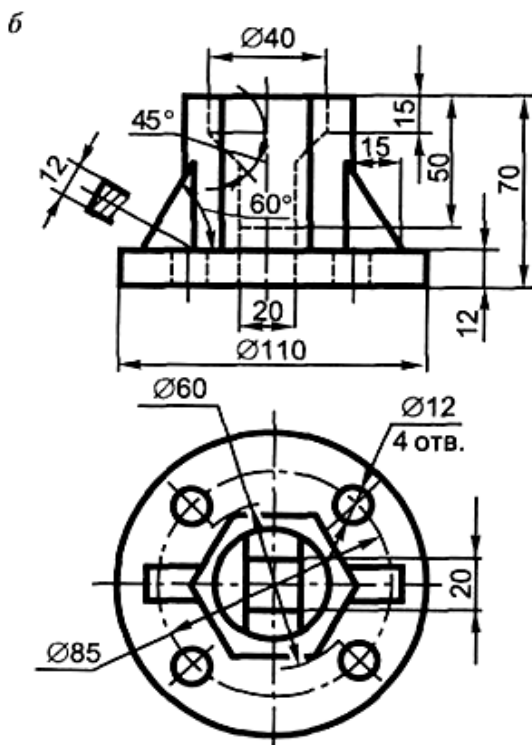
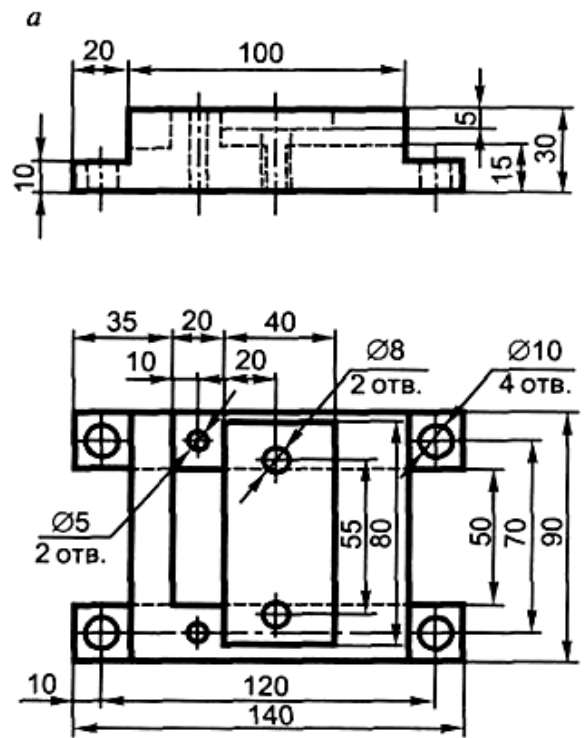
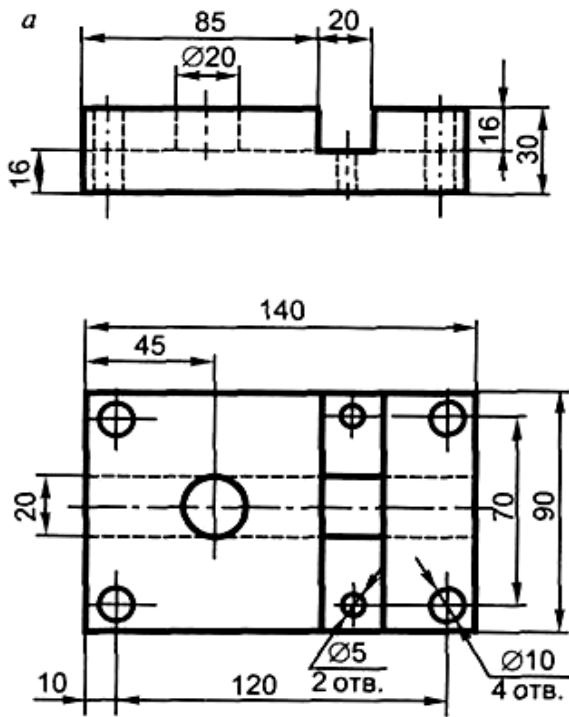
Вариант 1,13



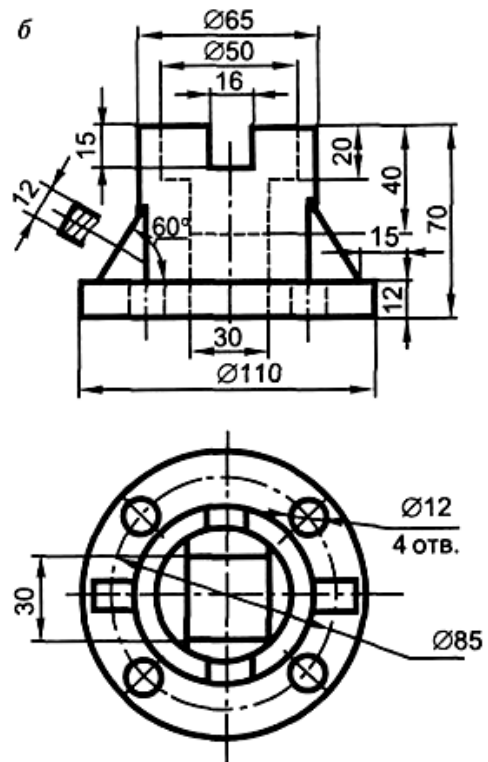
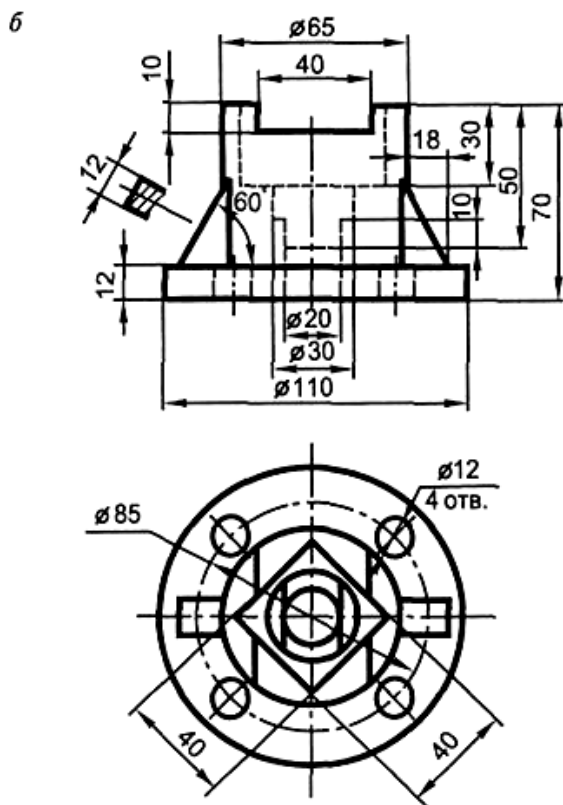
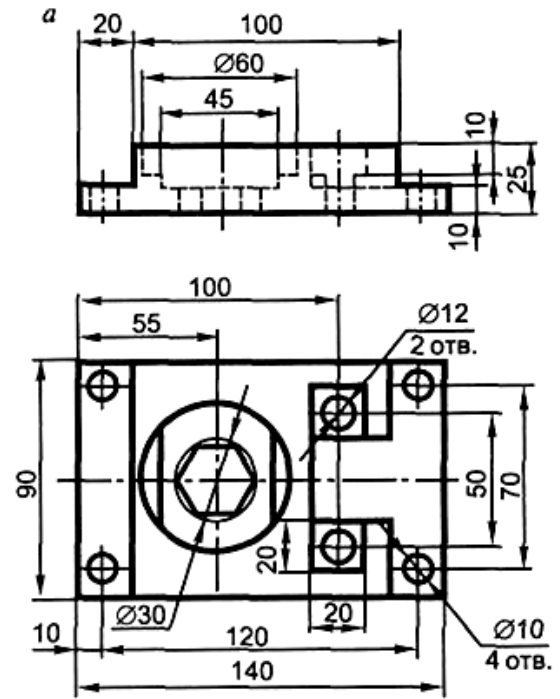
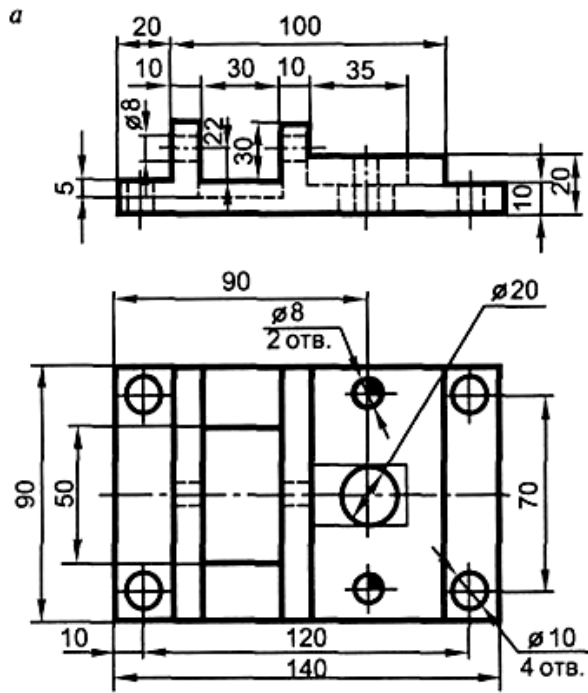
Вариант 2,14



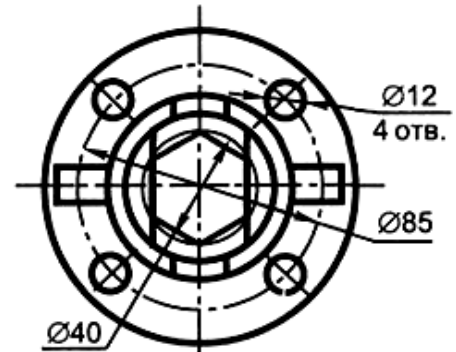
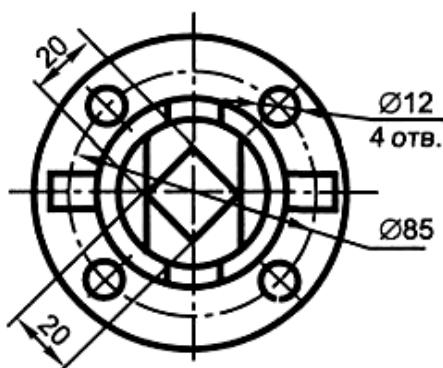
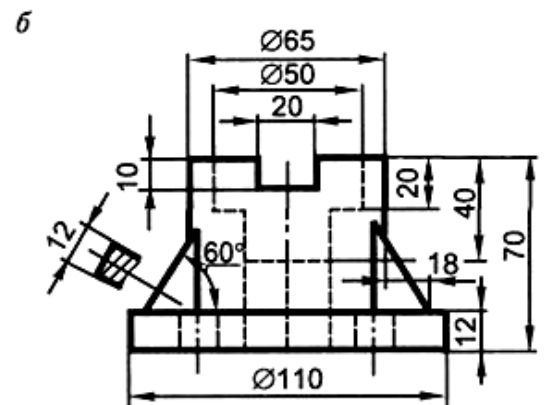
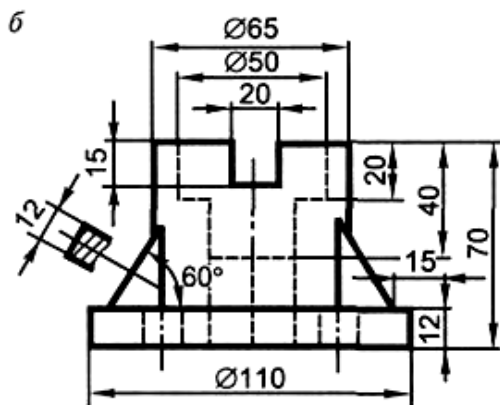
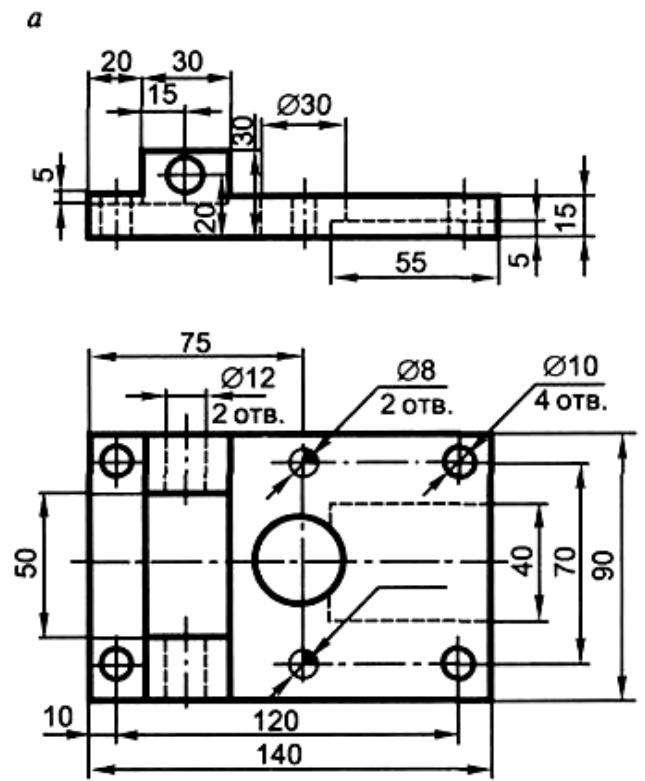
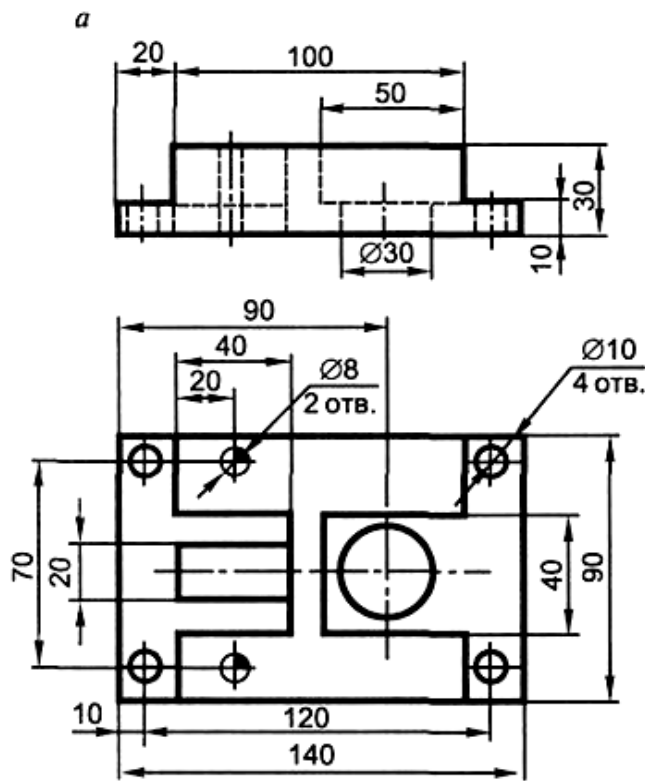
Вариант 3,15



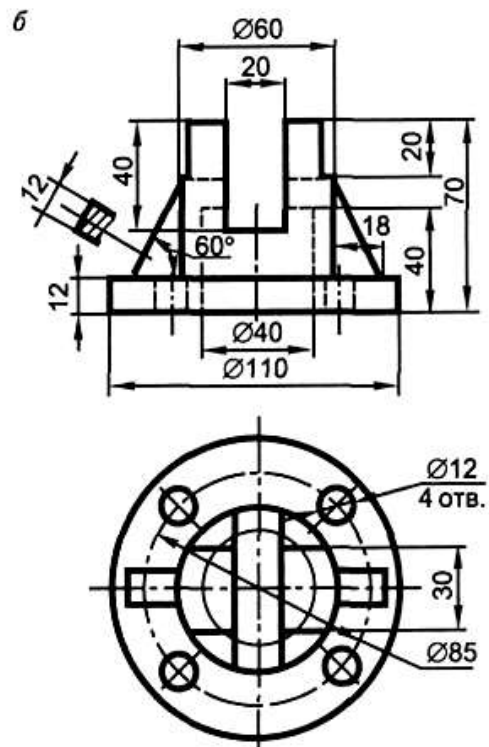
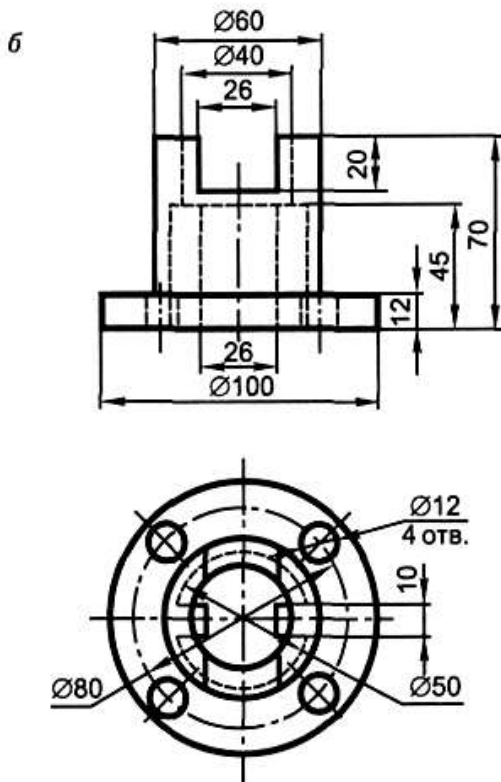
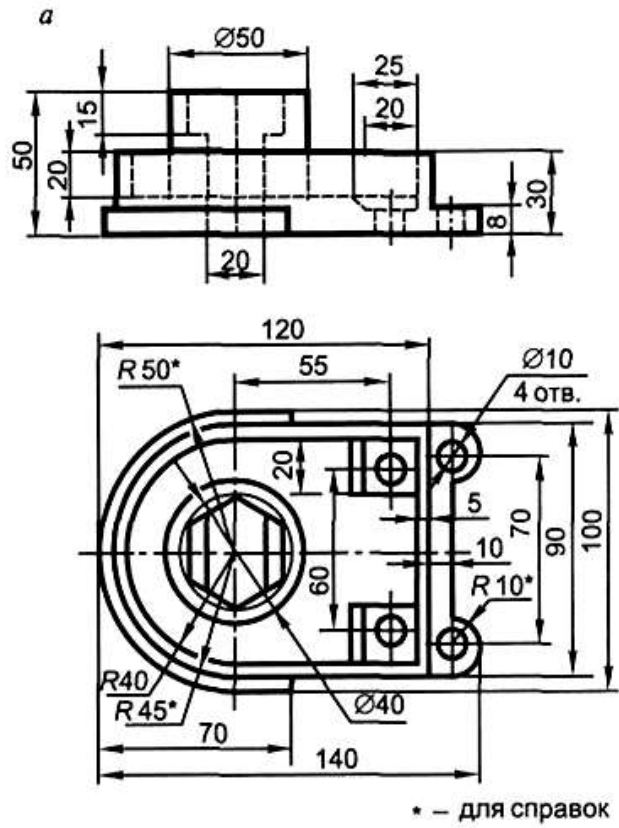
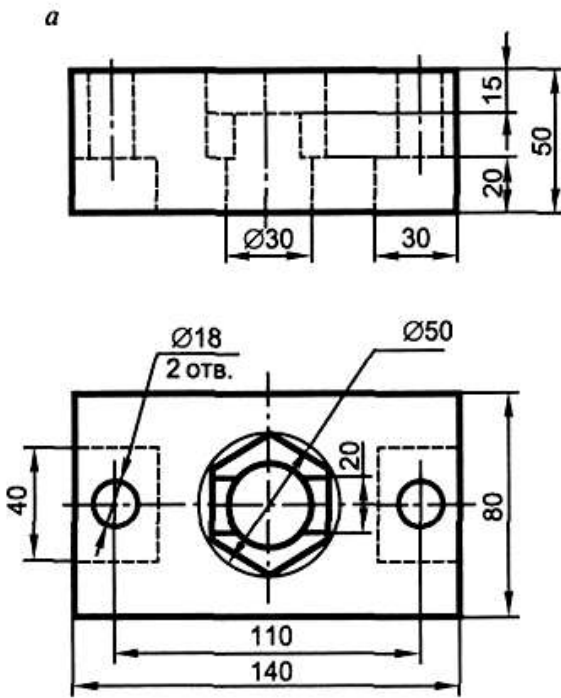
Вариант 4,16



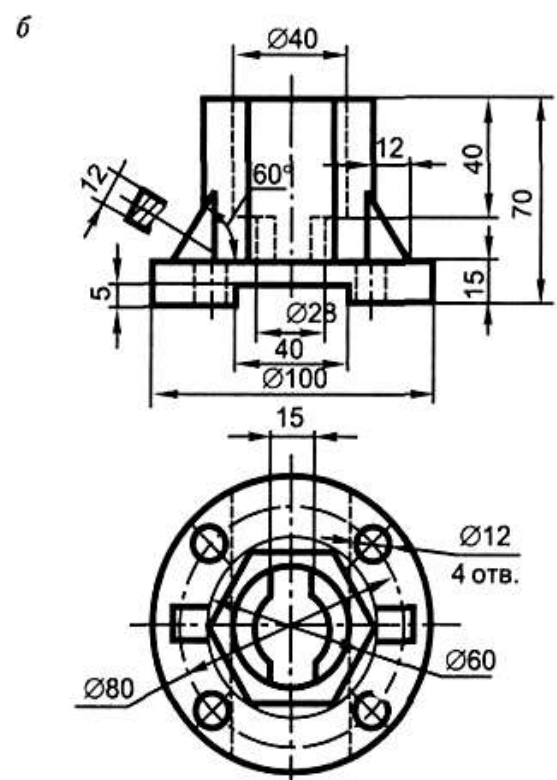
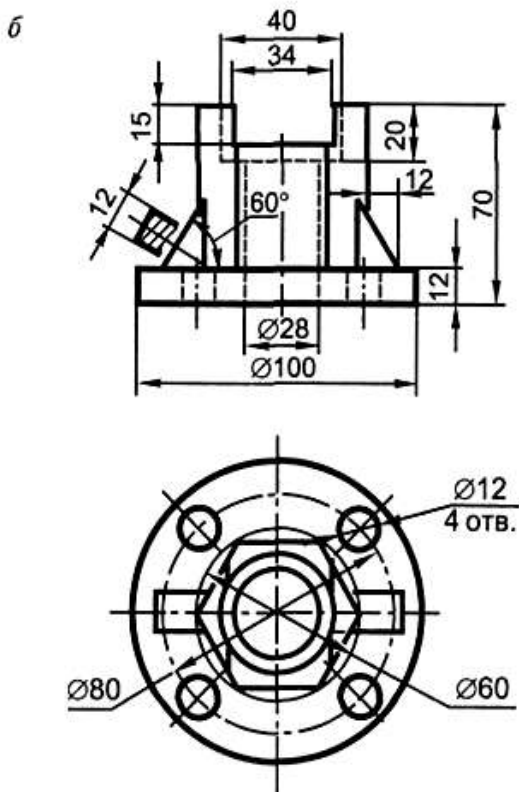
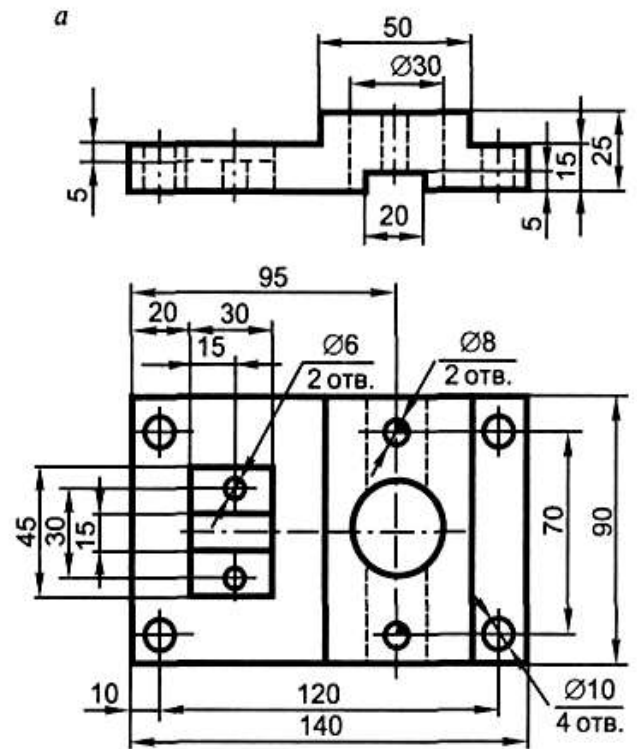
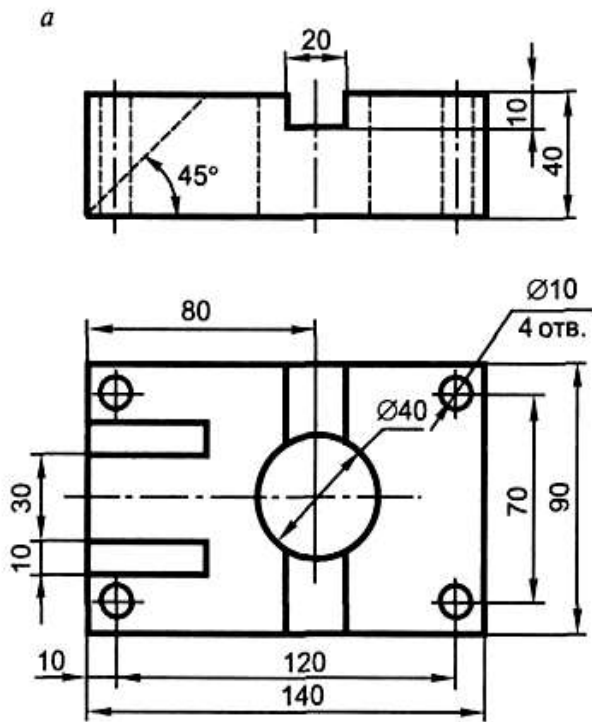
Вариант 5,17



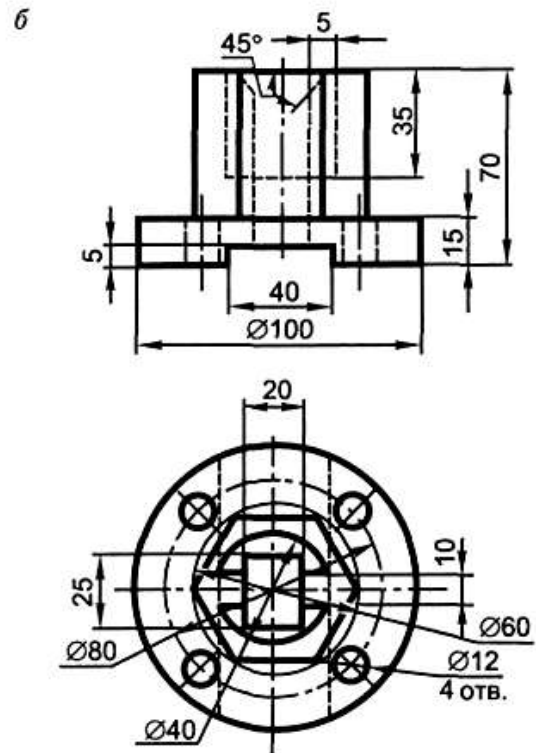
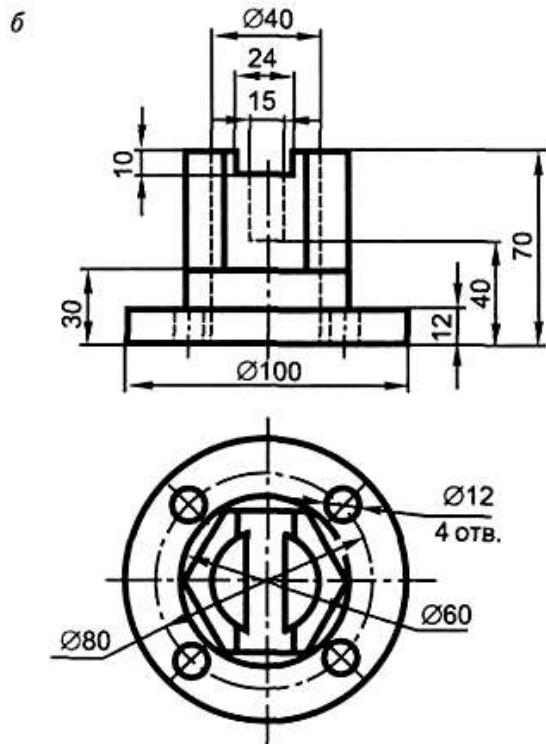
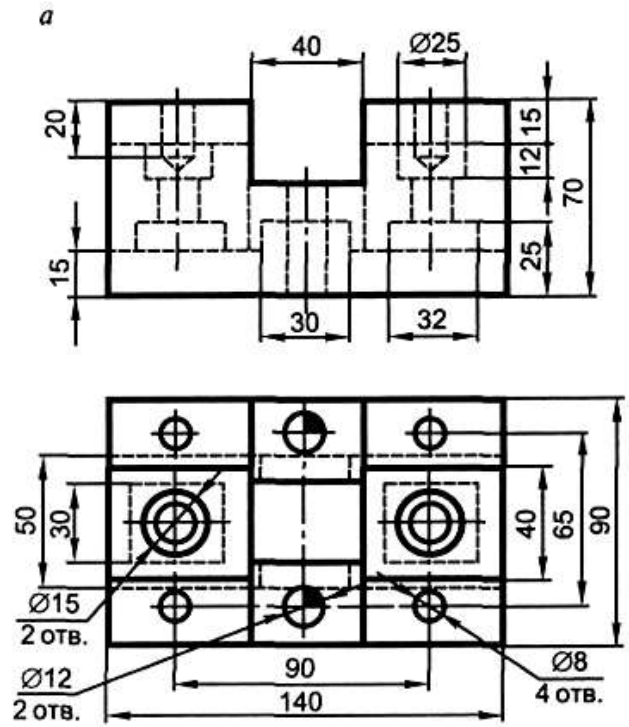
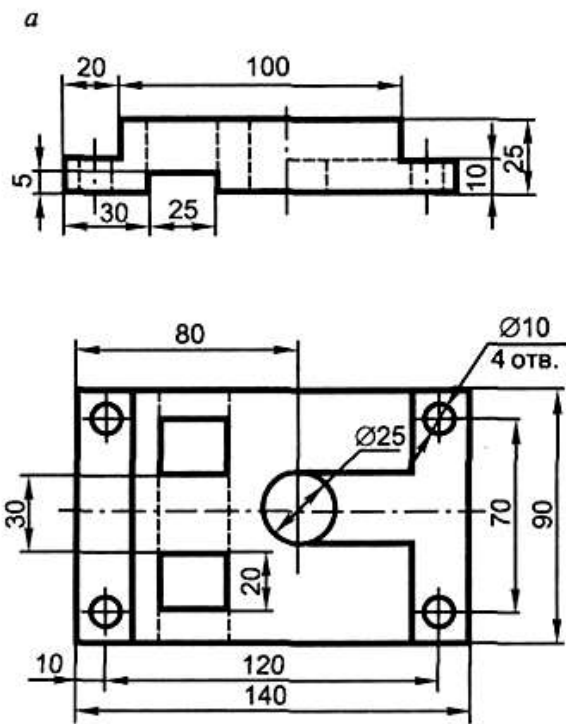
Вариант 6,18



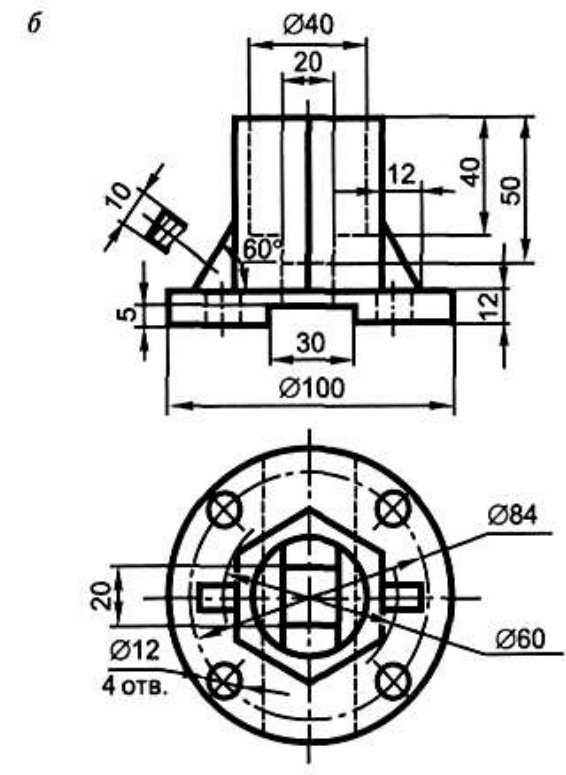
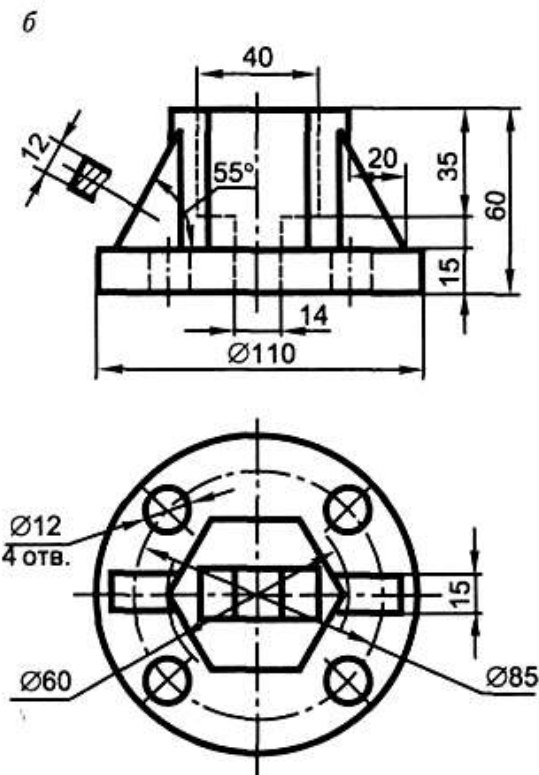
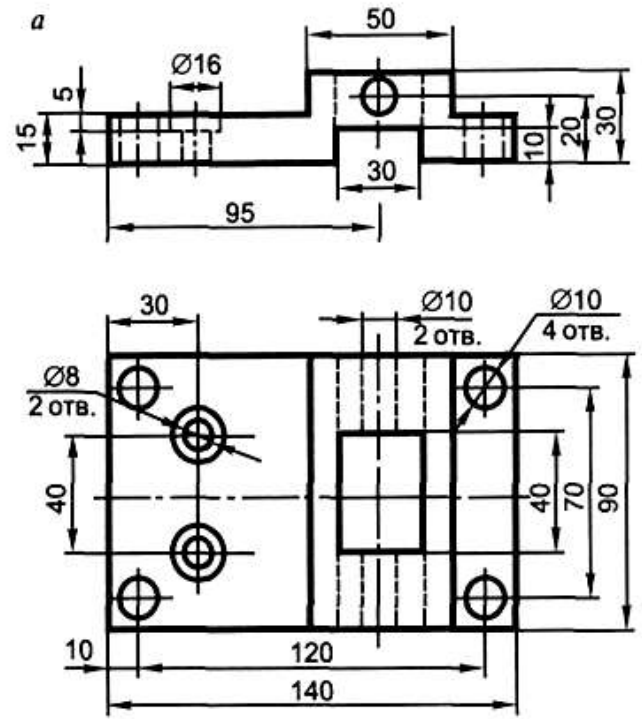
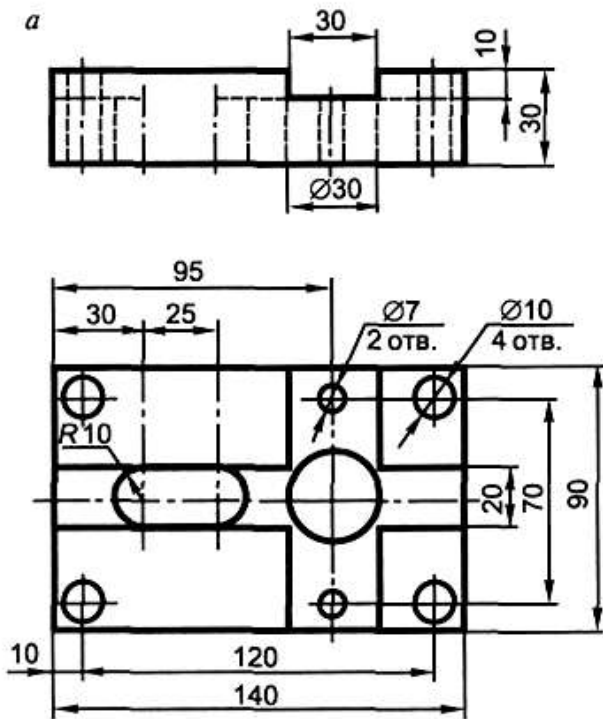
Вариант 7,19



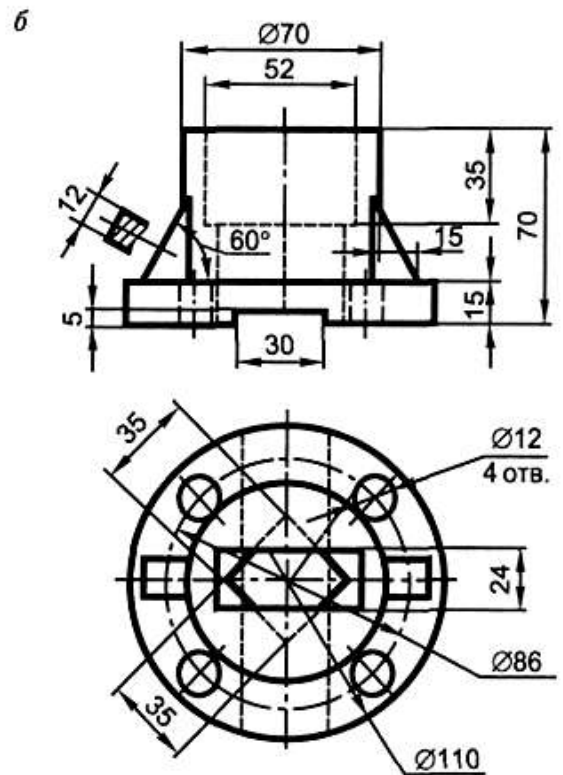
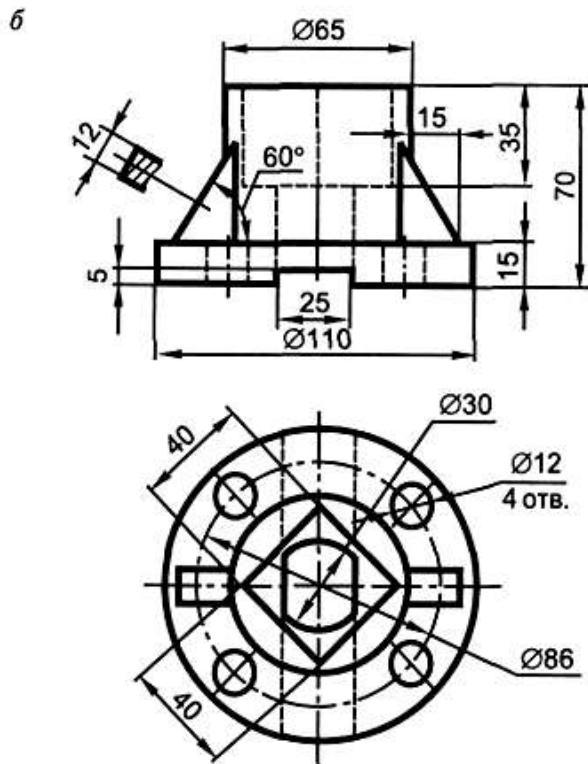
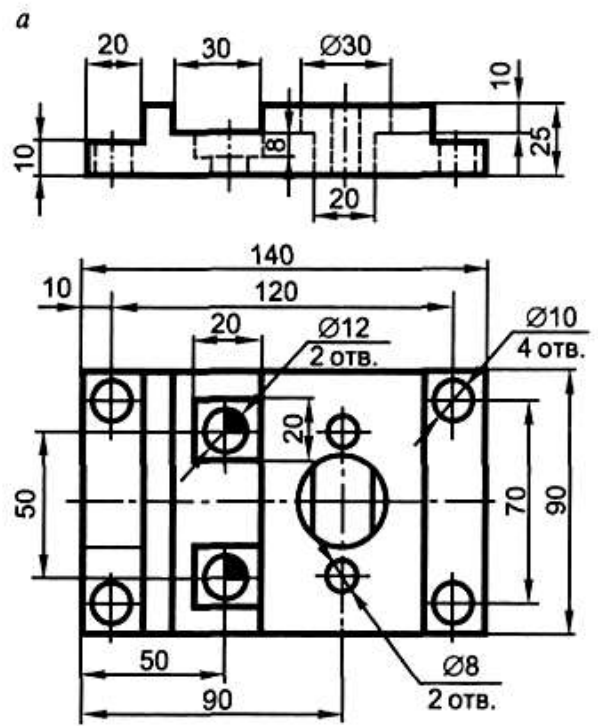
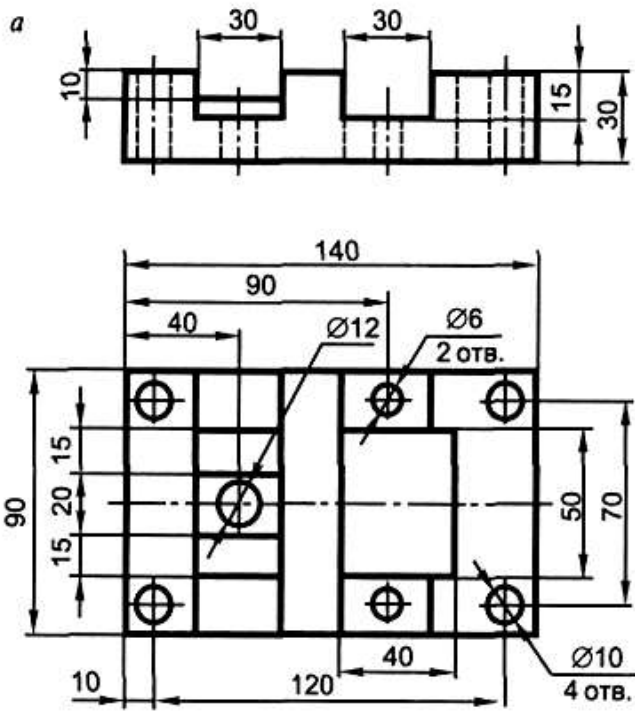
Вариант 8,20



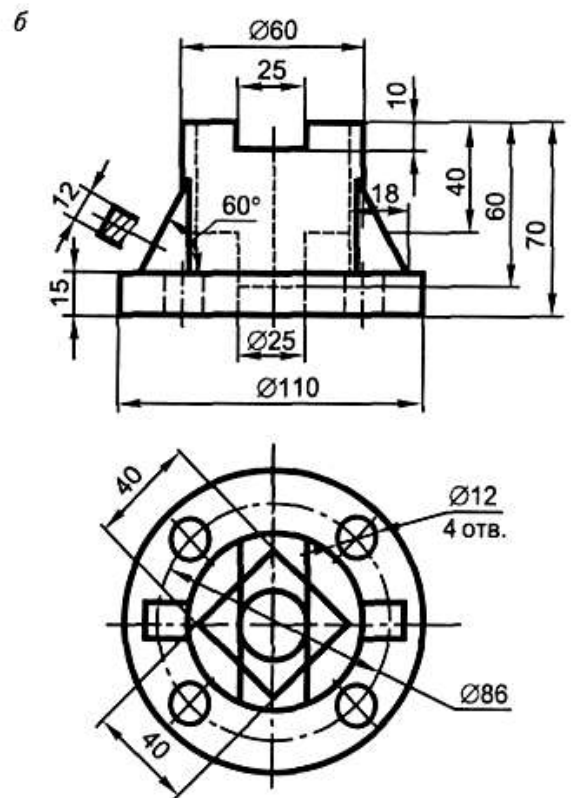
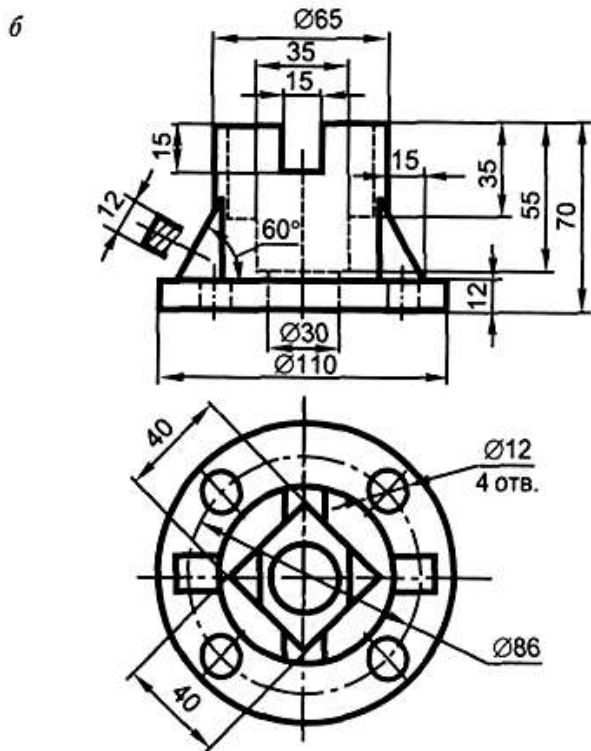
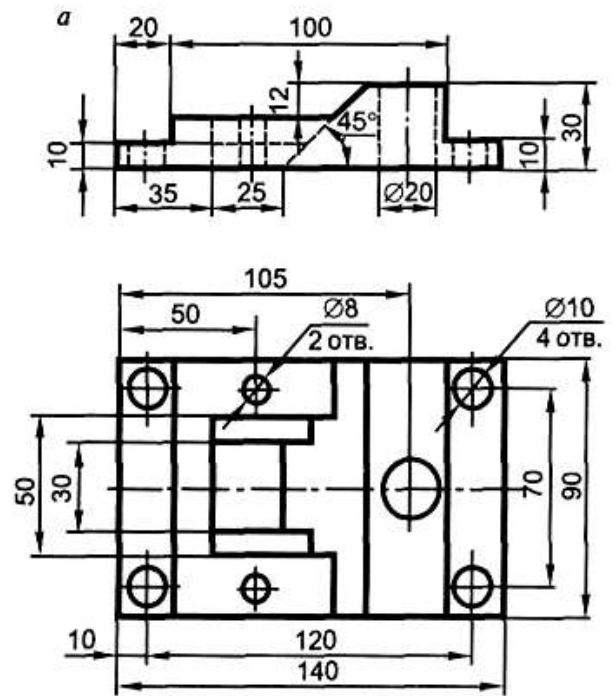
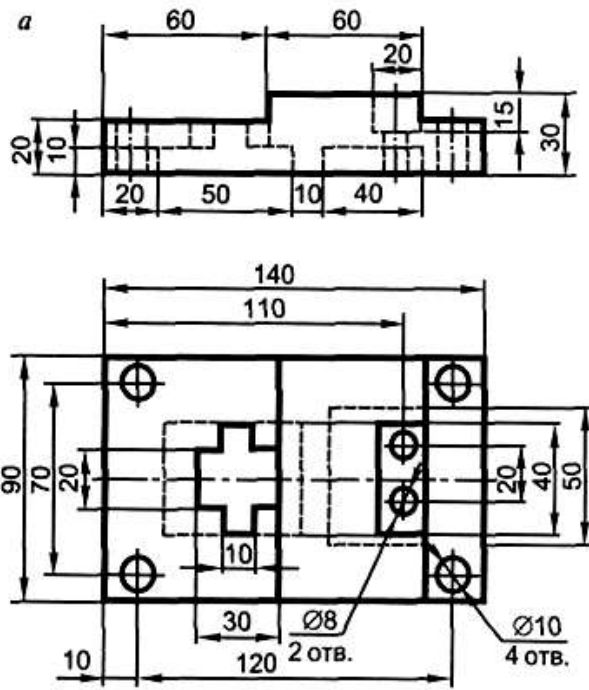
Вариант 9,21



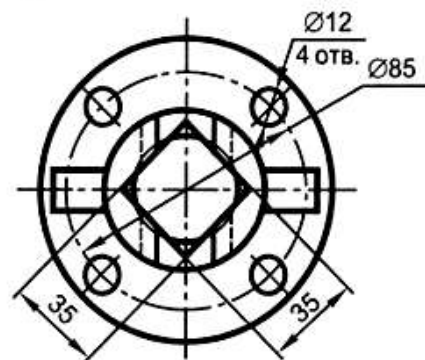
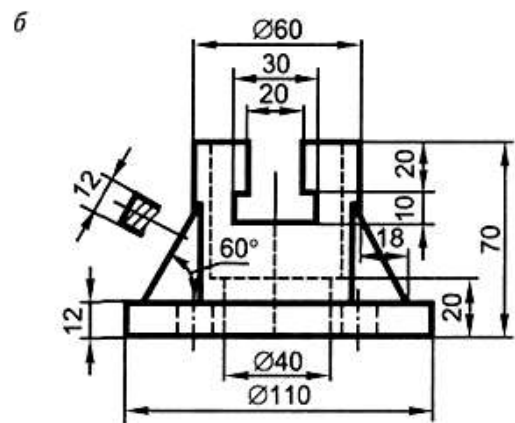
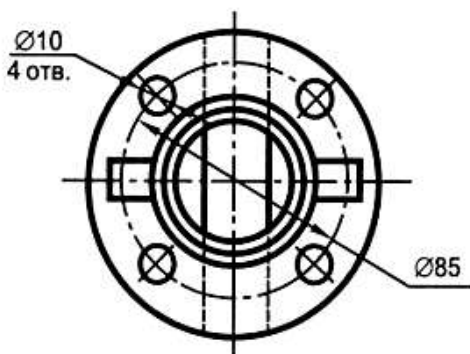
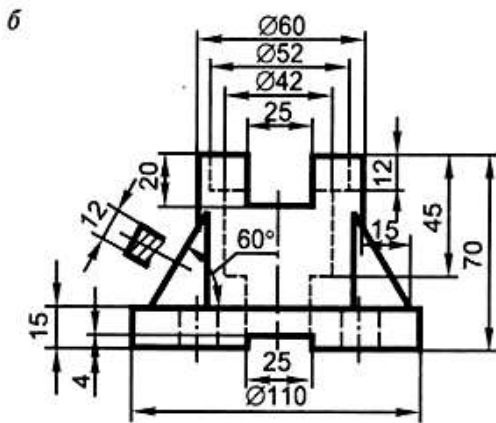
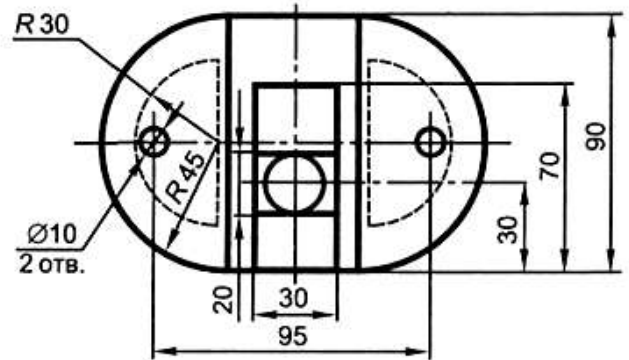
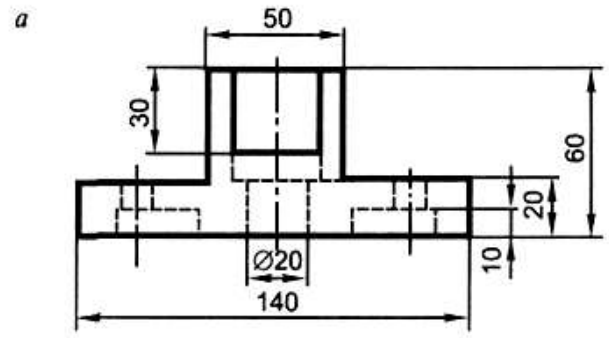
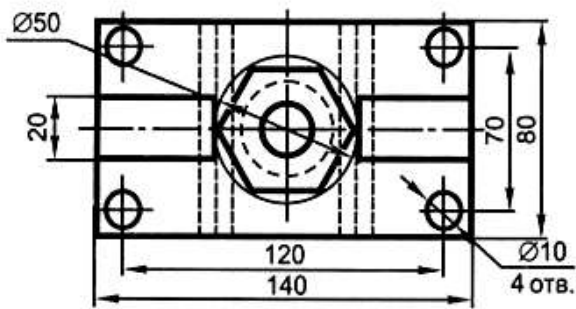
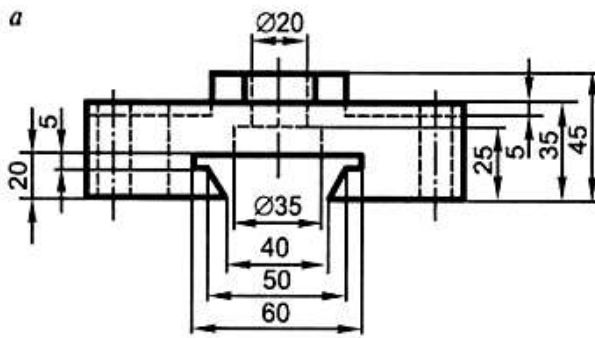
Вариант 10,22

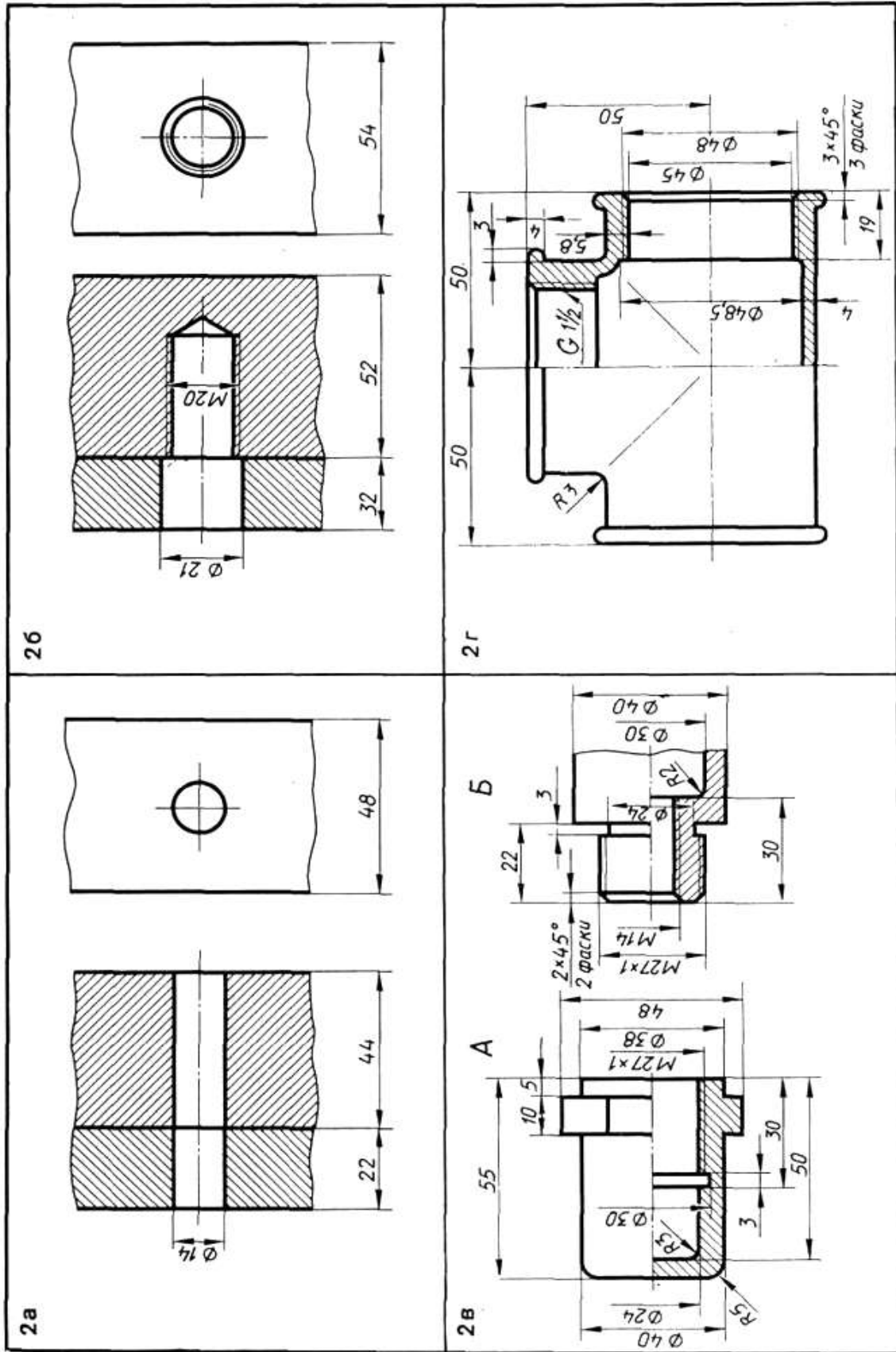


Вариант 11,23



Вариант 12,24

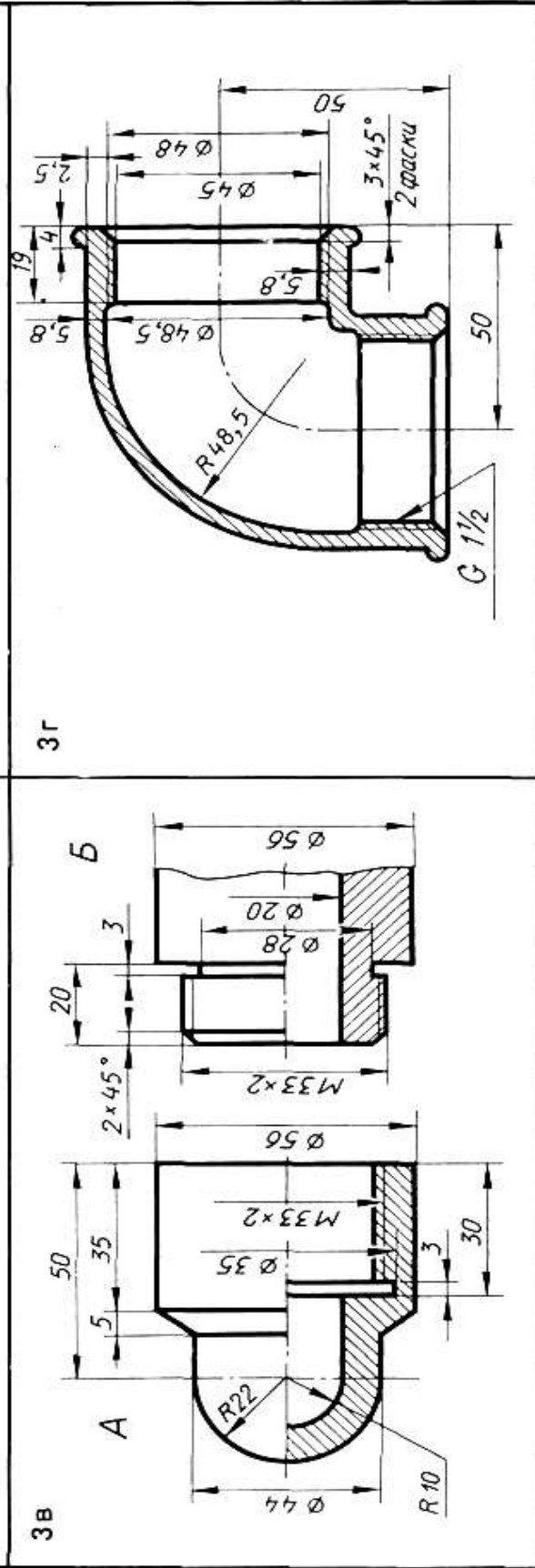
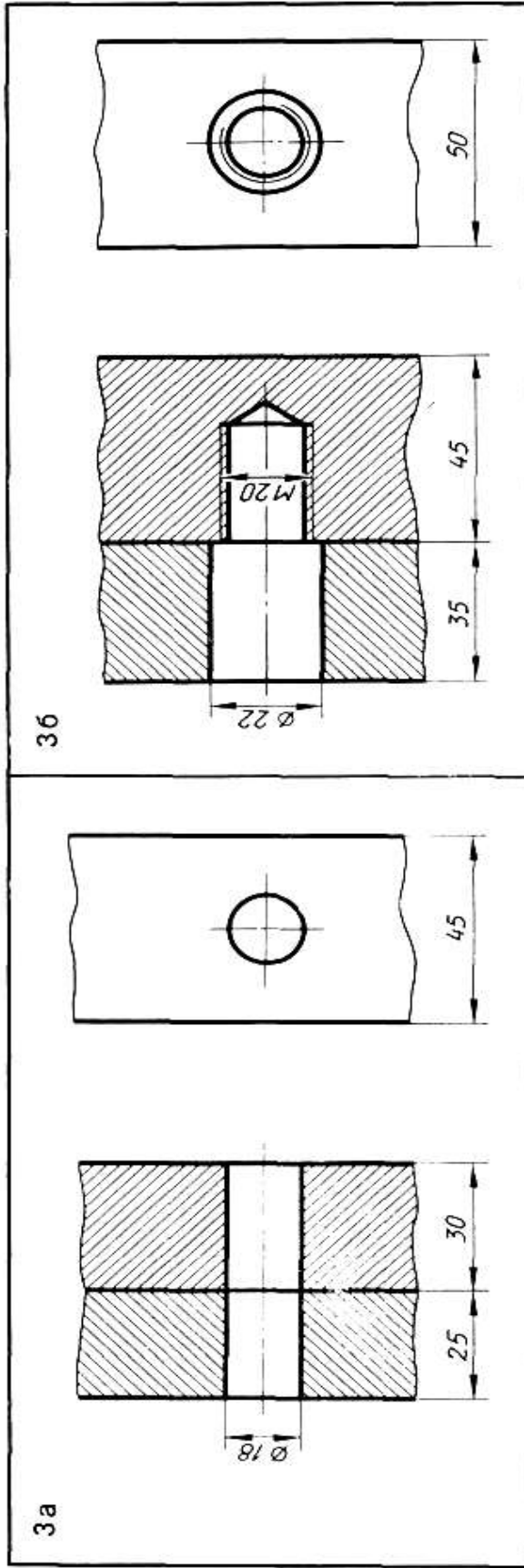




26

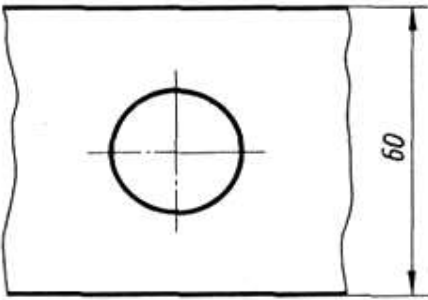
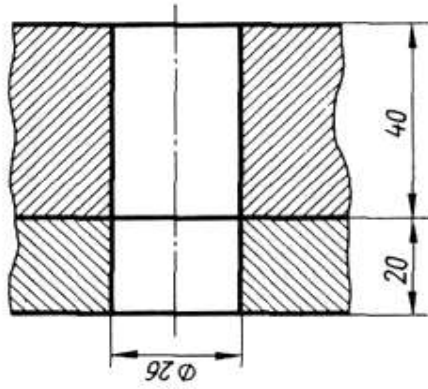
2r

1. Начертить соединение двух деталей болтом. Размеры болта подобрать по ГОСТу. 2. Начертить соединение двух стальных деталей шпилькой. Размеры шпильки подобрать по ГОСТу. 3. Начертить деталь *Б*, ввернутой в деталь *А*. 4. Начертить тройник прямой с ввернутой в него справа трубой. Размеры трубы подобрать по ГОСТу

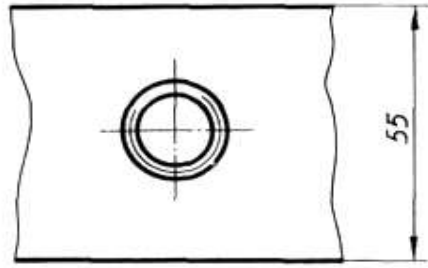
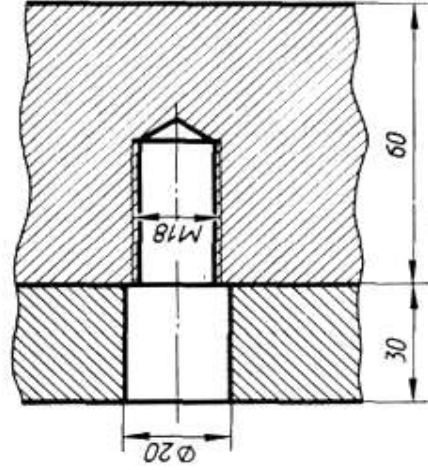


1. Начертить соединение двух деталей болтом. Размеры болта подобрать по ГОСТу. 2. Начертить соединение двух стальных деталей шпилькой. Размеры шпильки подобрать по ГОСТу. 3. Начертить деталь *Б*, ввернутой в деталь *А*. 4. Начертить угольник прямой с ввернутой в него справа трубой. Размеры трубы подобрать по ГОСТу

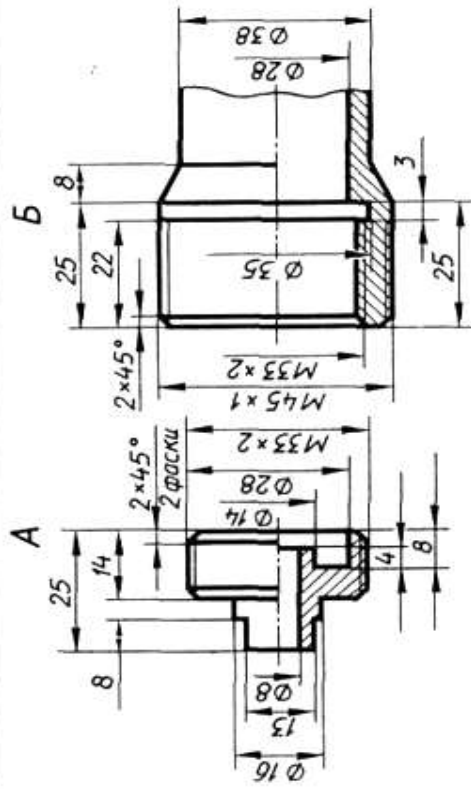
4a



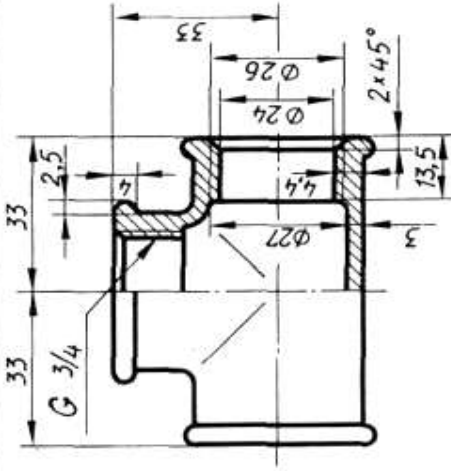
46



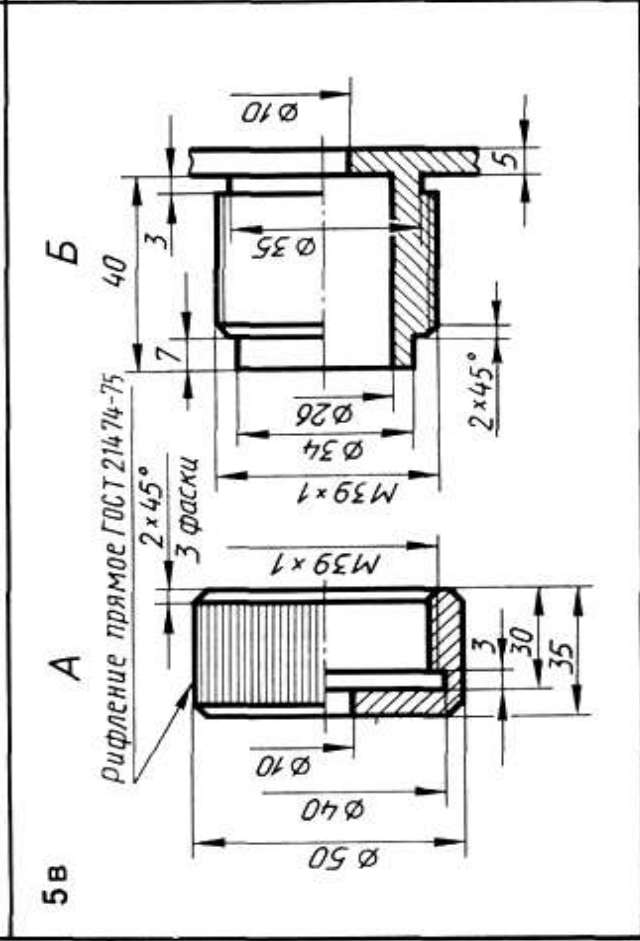
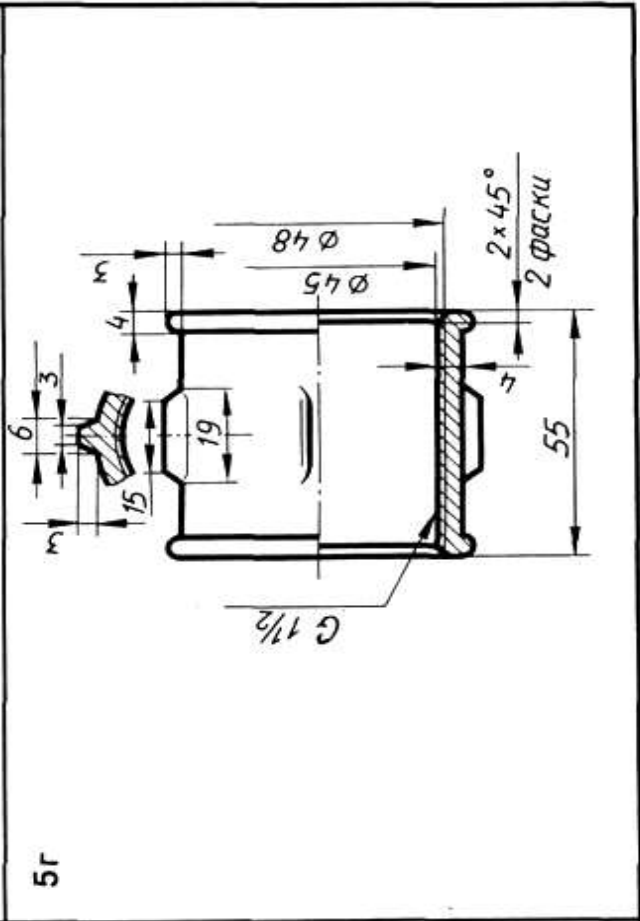
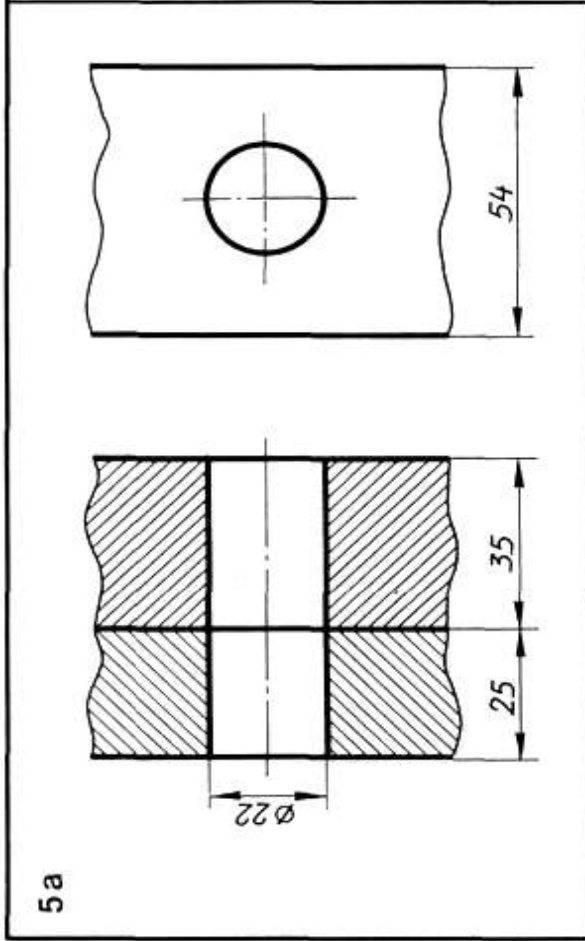
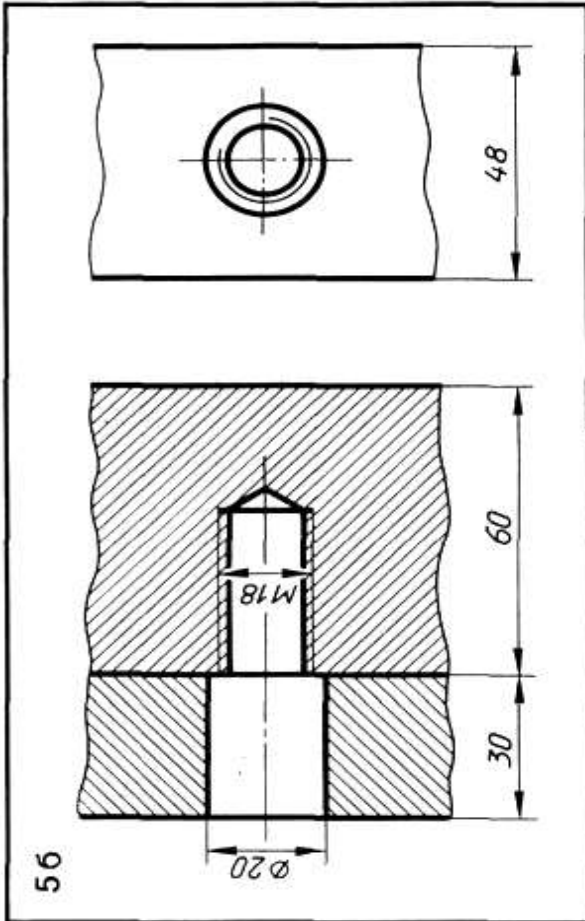
4b



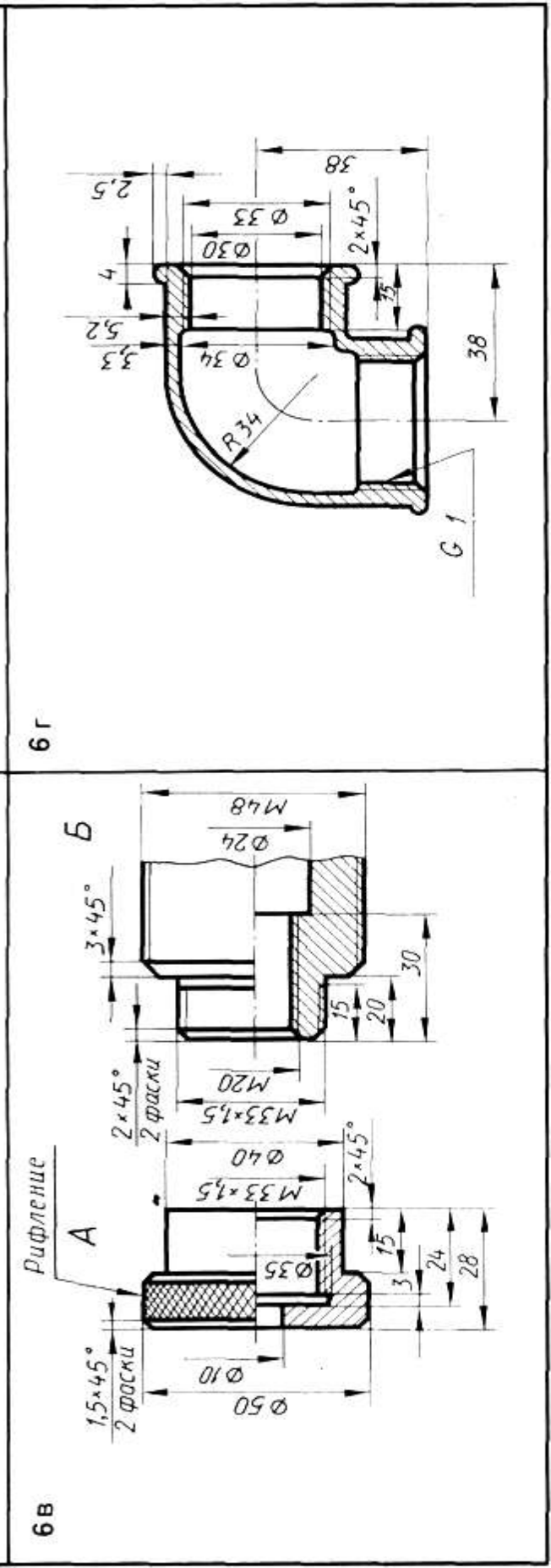
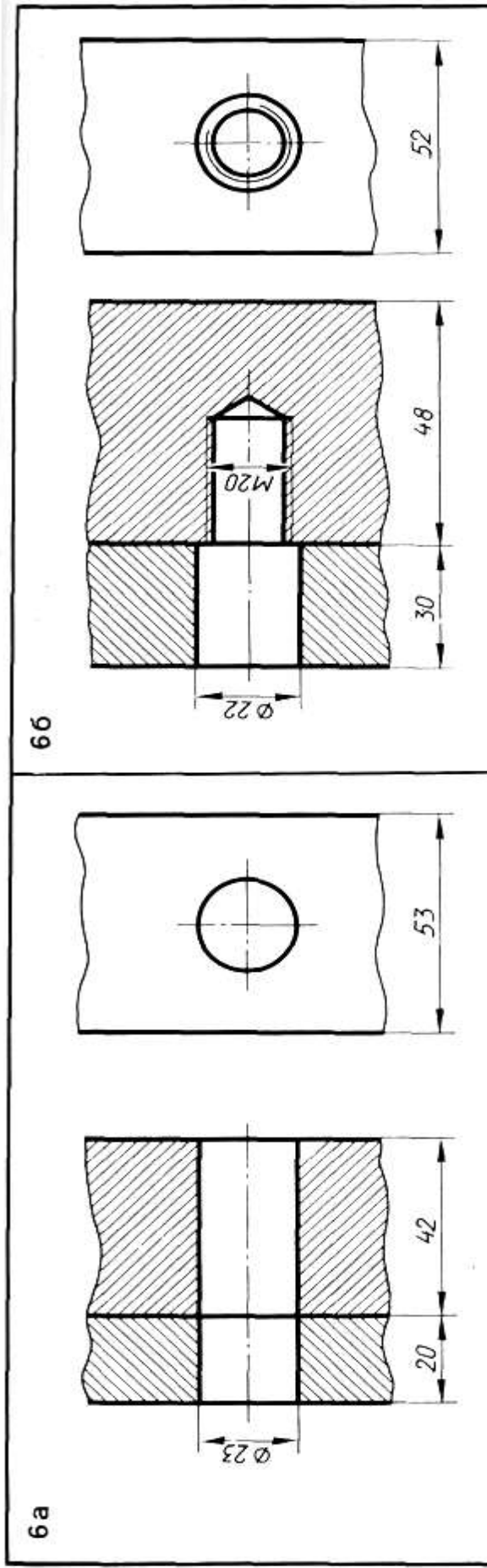
4г



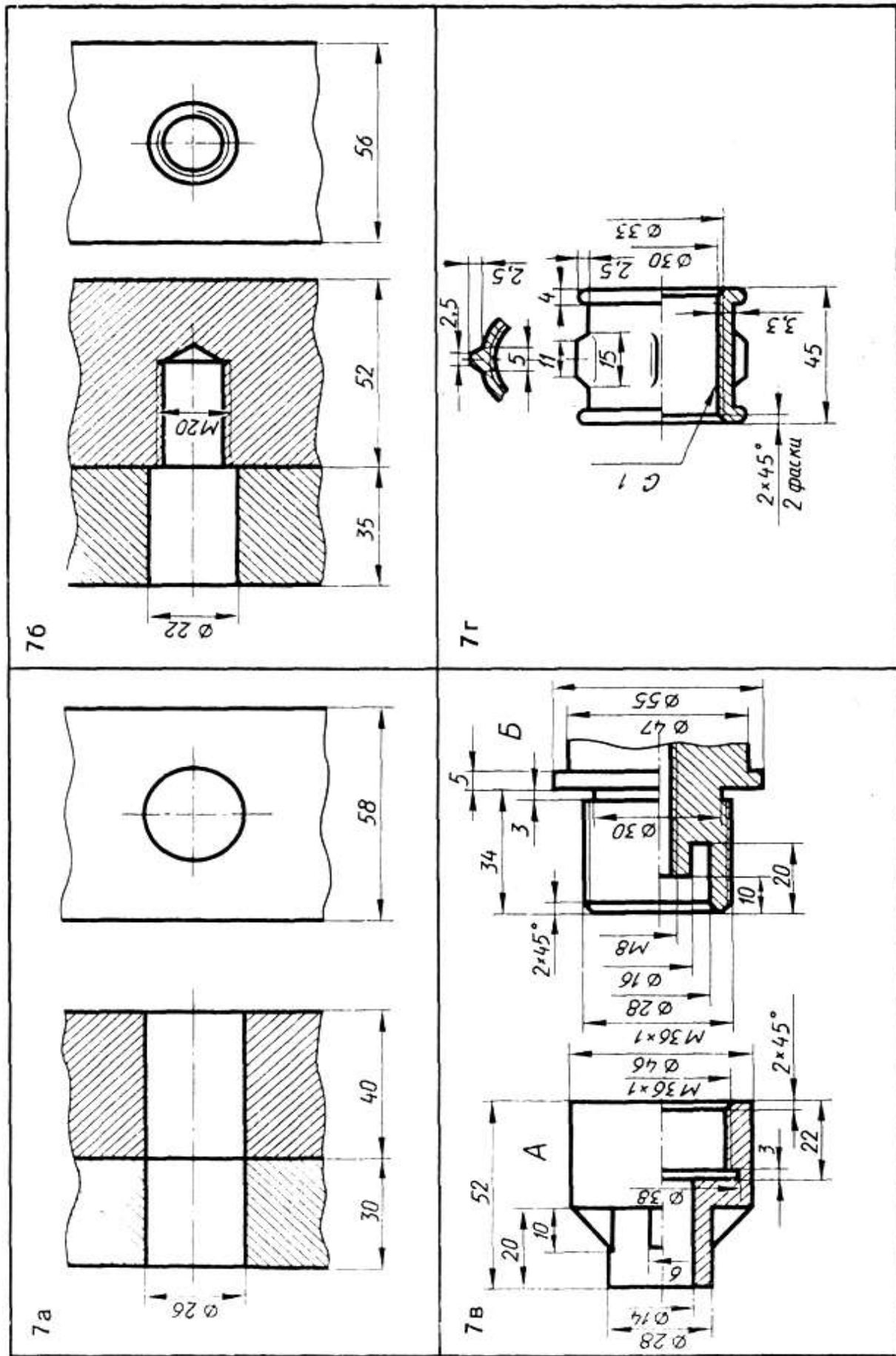
1. Начертить соединение двух деталей болтом. Размеры болта подобрать по ГОСТу. 2. Начертить соединение двух стальных деталей шпилькой. Размеры шпильки подобрать по ГОСТу. 3. Начертить деталь А, ввернутой в деталь Б. 4. Начертить тройник прямой с ввернутой в него справа трубой. Размеры трубы подобрать по ГОСТу



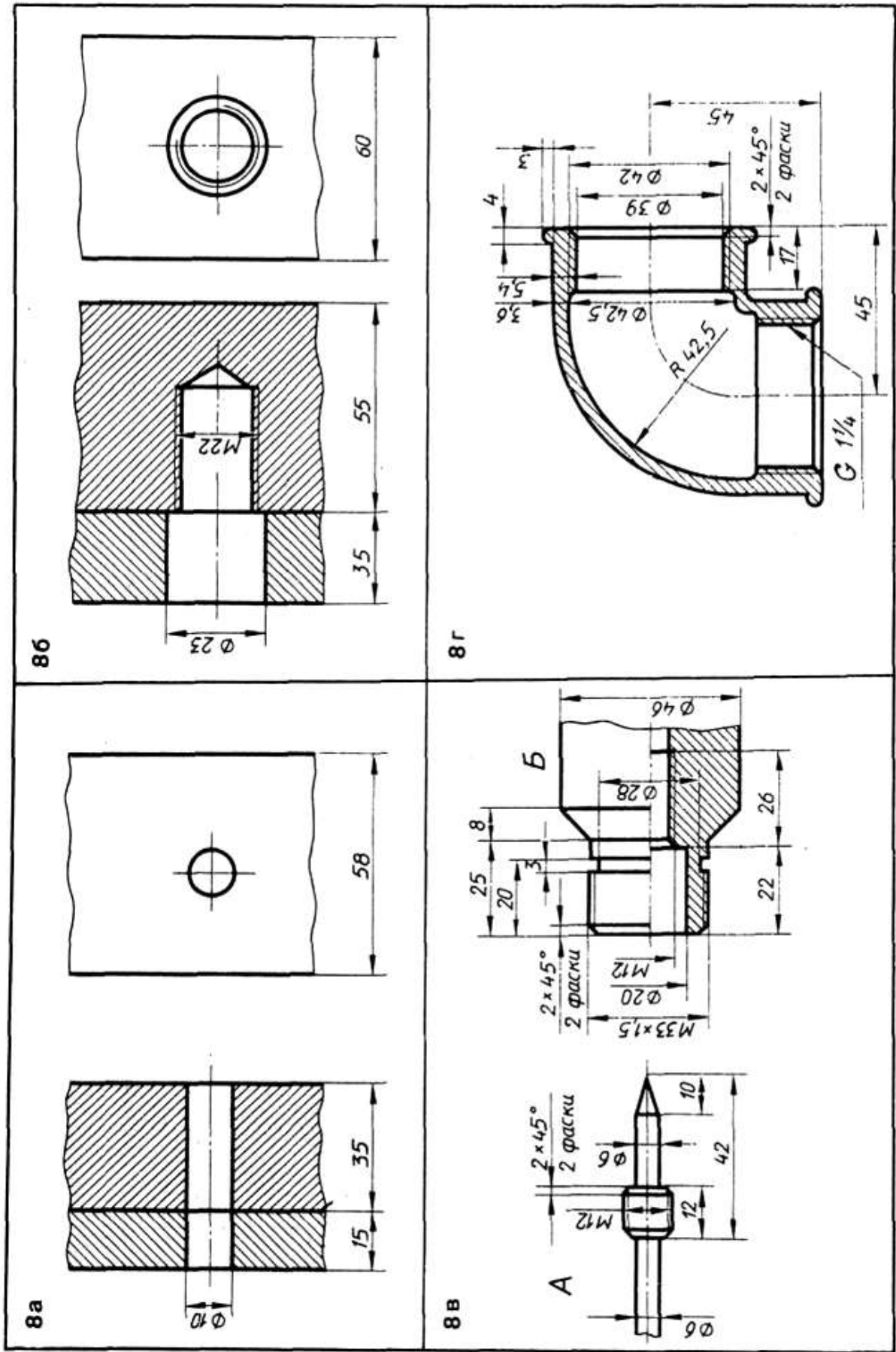
1. Начертить соединение двух деталей болтом. Размеры болта подобрать по ГОСТу. 2. Начертить соединение двух стальных деталей шпилькой. Размеры шпильки подобрать по ГОСТу. 3. Начертить деталь Б, ввернутой в деталь А. 4. Начертить муфту прямою с ввернутой в нее справа трубой. Размеры трубы подобрать по ГОСТу



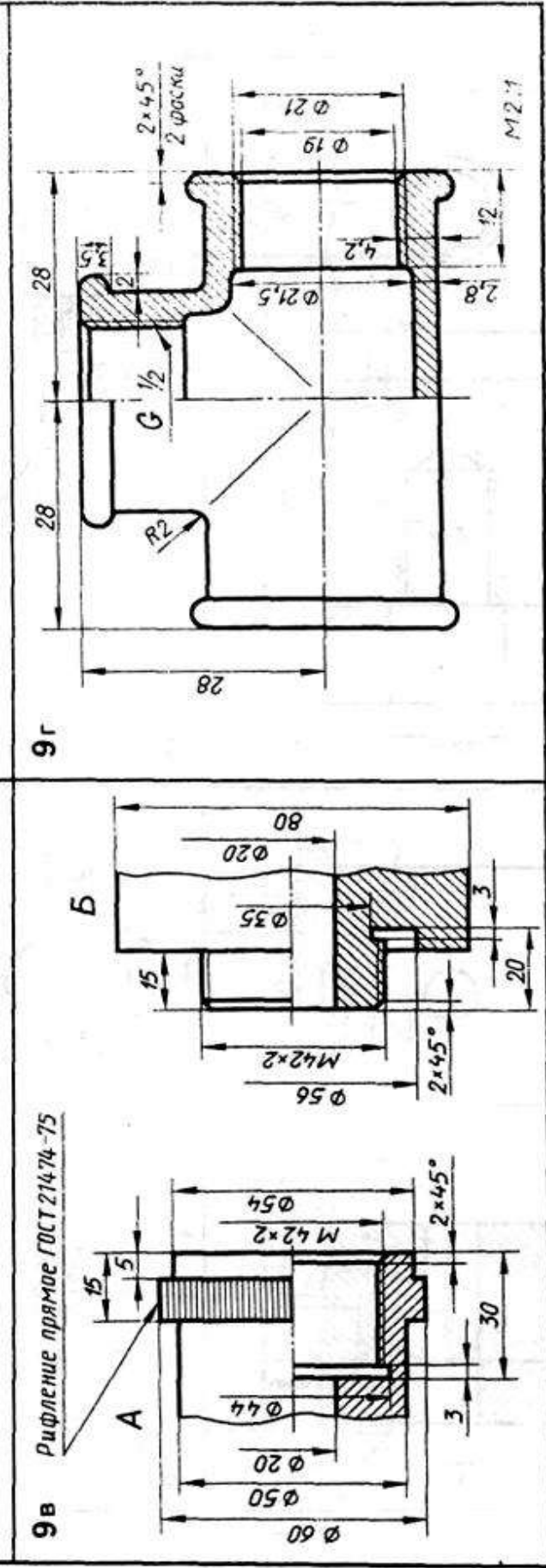
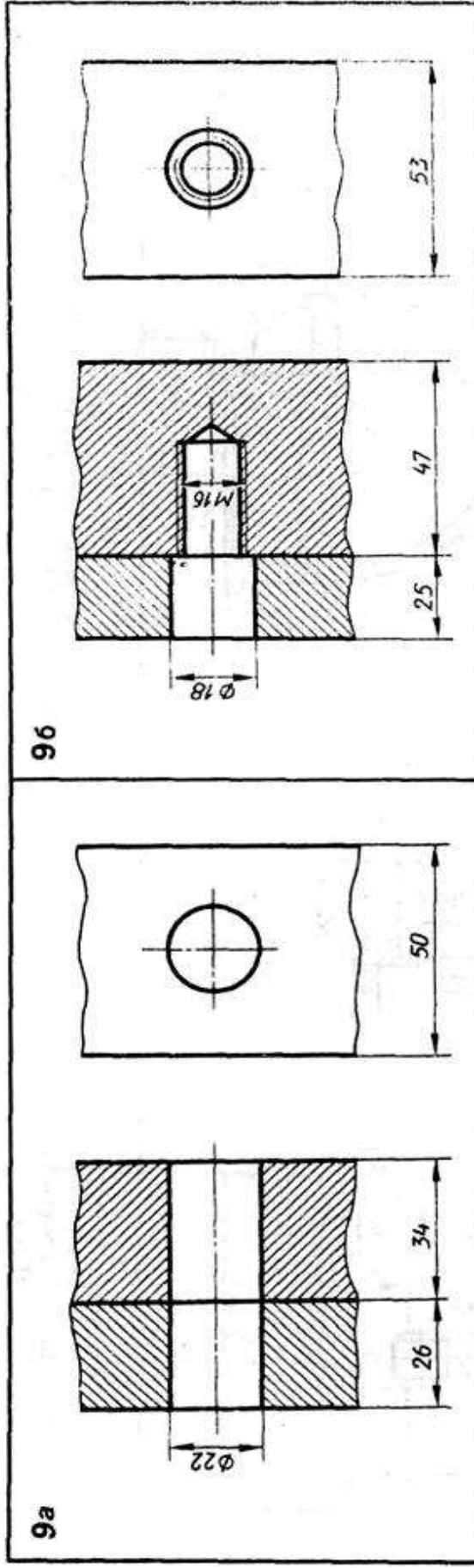
1. Начертить соединение двух деталей болтом. Размеры болта подобрать по ГОСТу. 2. Начертить соединение двух стальных деталей шпилькой. Размеры шпильки подобрать по ГОСТу. 3. Начертить деталь *А*, накрутить на деталь *Б*. 4. Начертить угольник прямой с ввернутой в него справа трубой. Размеры трубы подобрать по ГОСТу.



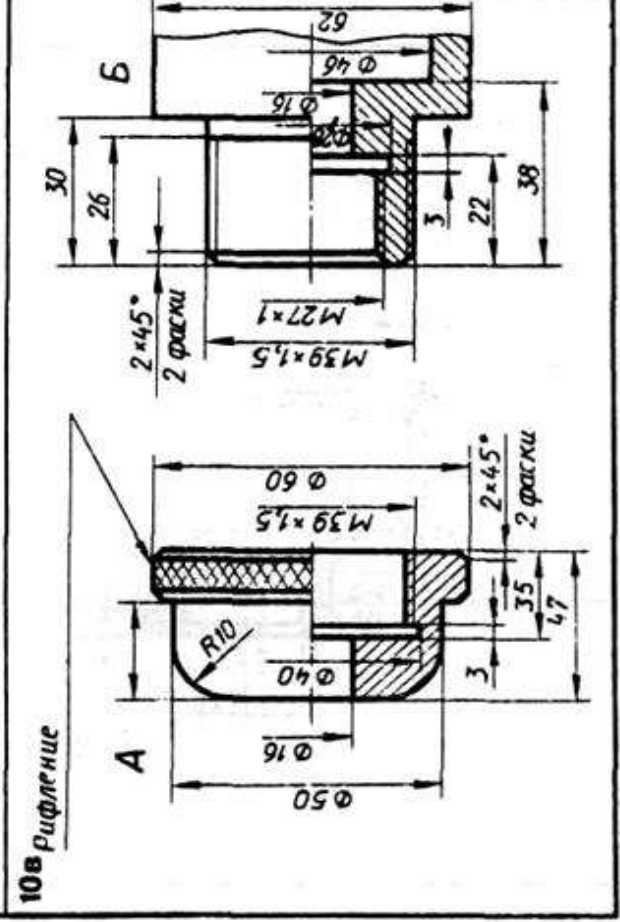
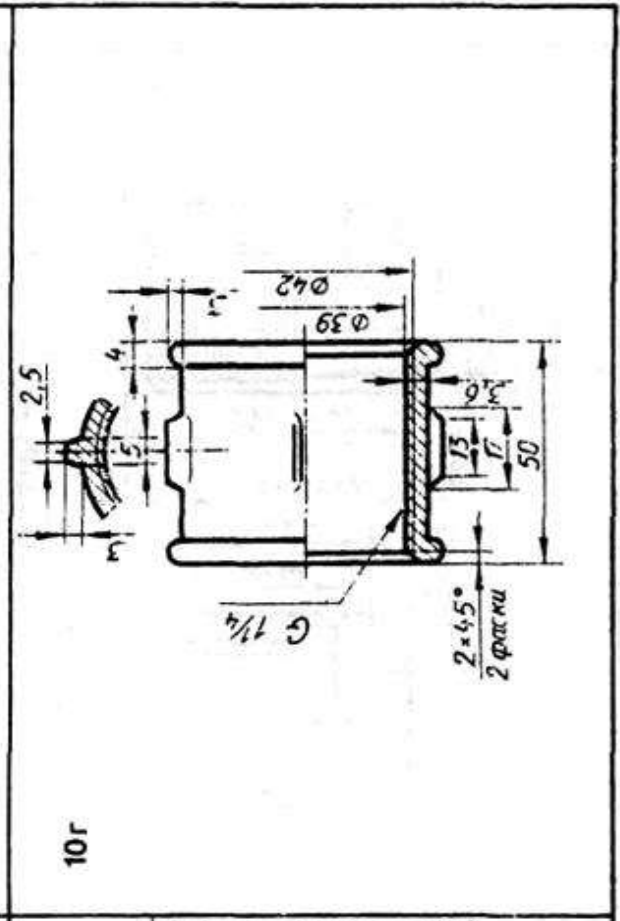
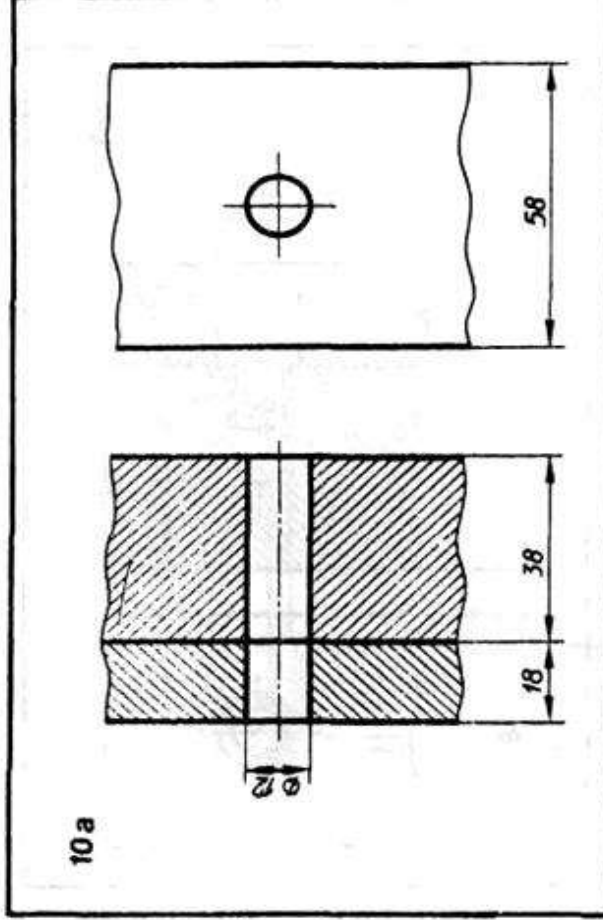
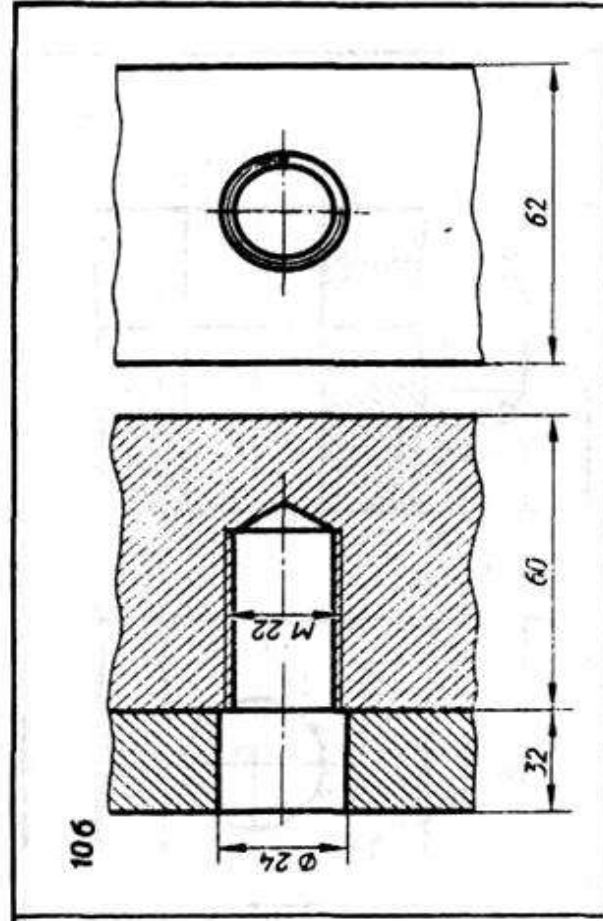
1. Начертить соединение двух деталей болтом. Размеры болта подобрать по ГОСТу. 2. Начертить соединение двух стальных деталей шпилькой. Размеры шпильки подобрать по ГОСТу. 3. Начертить деталь А, накрутой на деталь Б. 4. Начертить муфту прямую с верхней в нее справа трубой. Размеры трубы подобрать по ГОСТу.



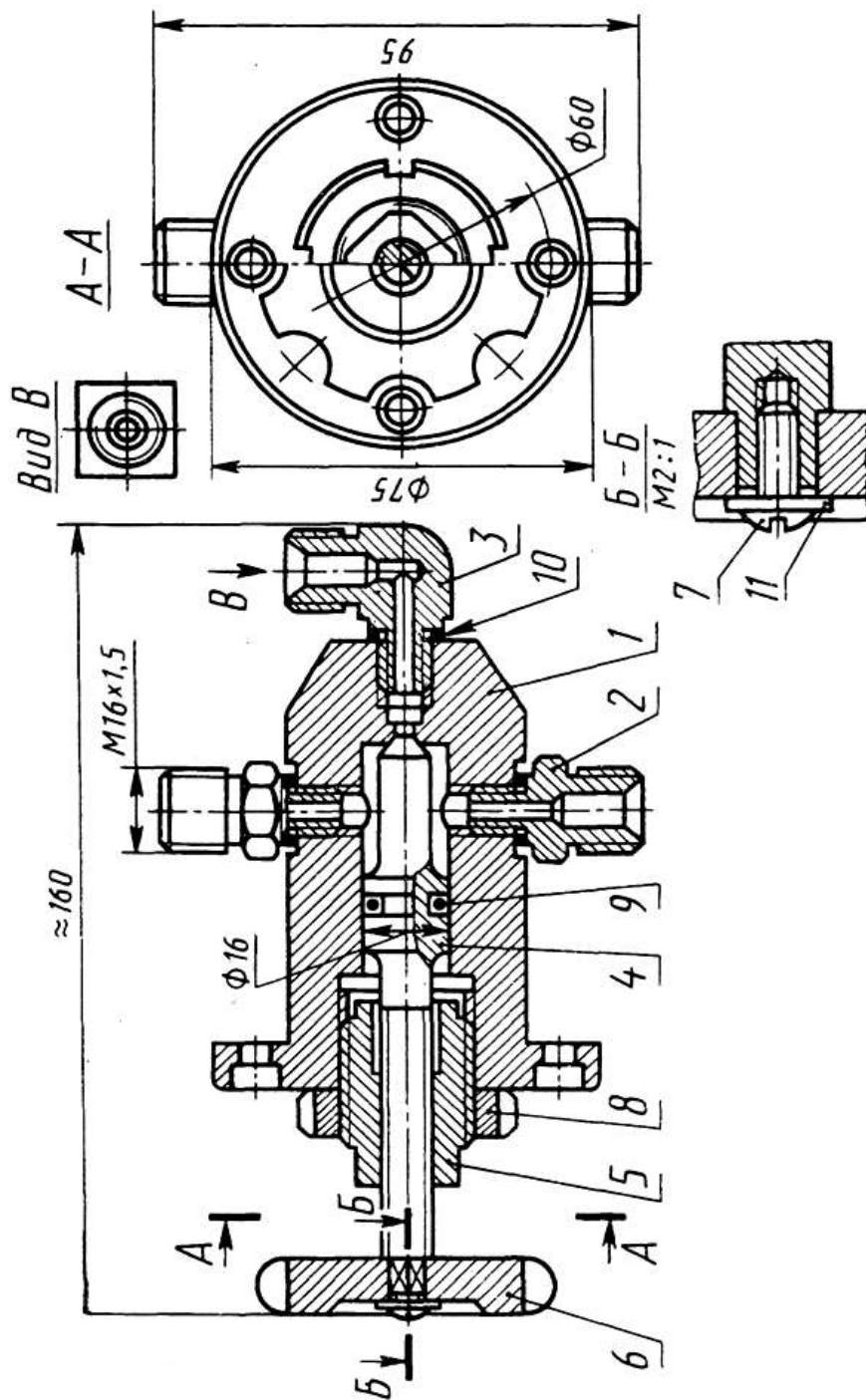
1. Начертить соединение двух деталей болтом. Размеры болта подобрать по ГОСТу. 2. Начертить соединение двух стальных деталей шпилькой. Размеры шпильки подобрать по ГОСТу. 3. Начертить деталь А, ввернутой в деталь Б. 4. Начертить угольник прямой с ввернутой в него справа трубой. Размеры трубы подобрать по ГОСТу



1. Начертить соединение двух деталей болтом. Размеры болта подобрать по ГОСТу. 2. Начертить соединение двух стальных деталей шпилькой. 3. Начертить деталь А, наварнутой на деталь Б. 4. Начертить тройник прямой с ввернутой в него справа трубой. Размеры трубы подобрать по ГОСТу



1. Начертить соединение двух деталей болтом. Размеры болта подобрать по ГОСТу. 2. Начертить соединение двух стальных деталей шпилькой. Размеры шпильки подобрать по ГОСТу. 3. Начертить деталь А, накруткой на деталь Б. 4. Начертить муфту прямую с свернутой в нее справа трубой. Размеры трубы подобрать по ГОСТу.

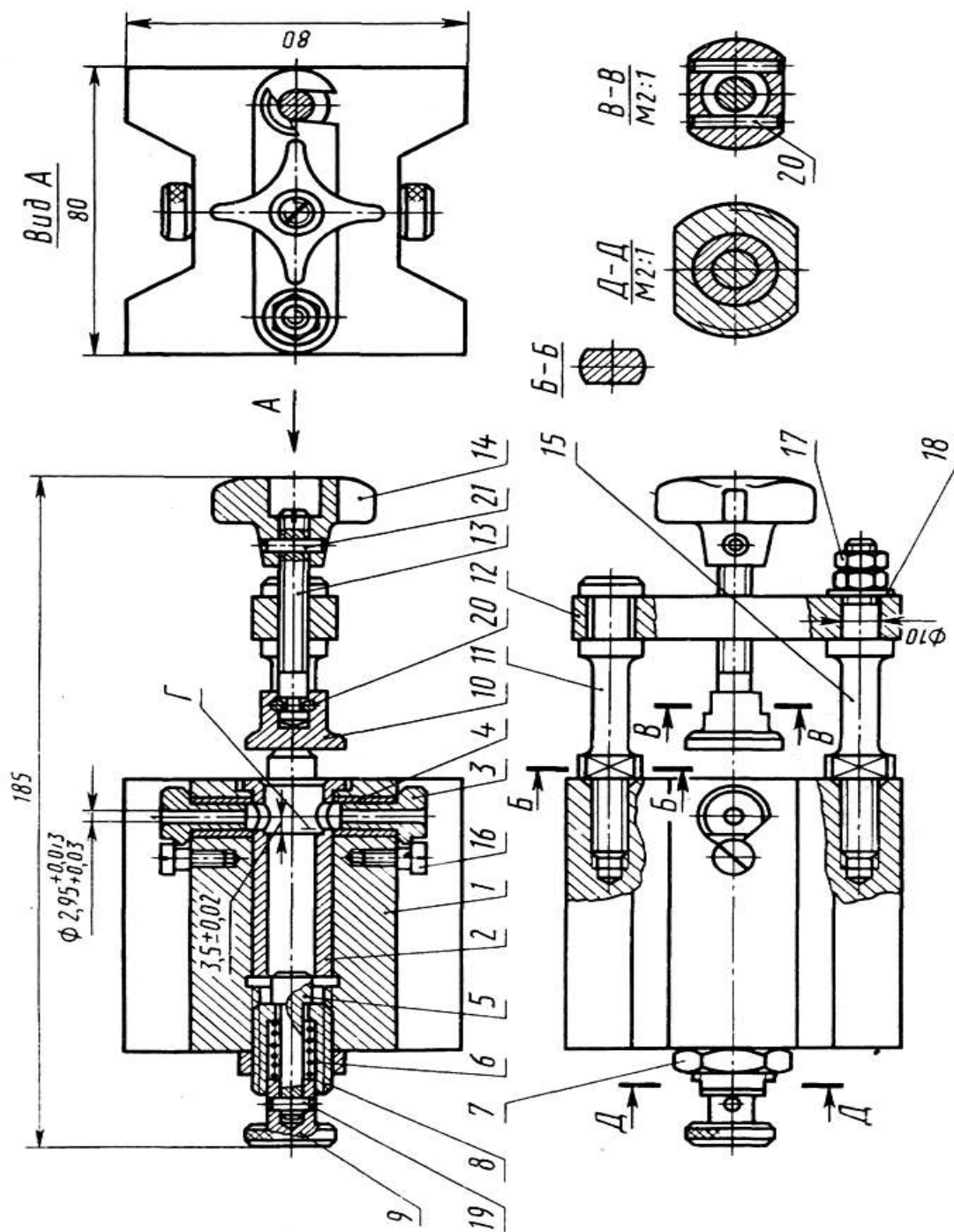


Вариант 2 Кран угловой

Кран угловой служит для включения от магистрали еще одного трубопровода, расположенного под прямым углом к магистрали.

Основные детали крана углового: 1 — корпус, 2 — штуцер; 3 — штуцер угловой; 4 — шток клапан, 5 — втулка; 6 — маховик.

Стандартные изделия: 7 — винт М3×10, ГОСТ 17473-72; 8 - гайка М24×1,5, ГОСТ 11871-80; 9 - кольцо 012-016-25, ГОСТ 9833-73; 10 - прокладка (П10×13×2, МН3138-62) - 3 шт.; 11 - шайба 3, ГОСТ 11371-68.

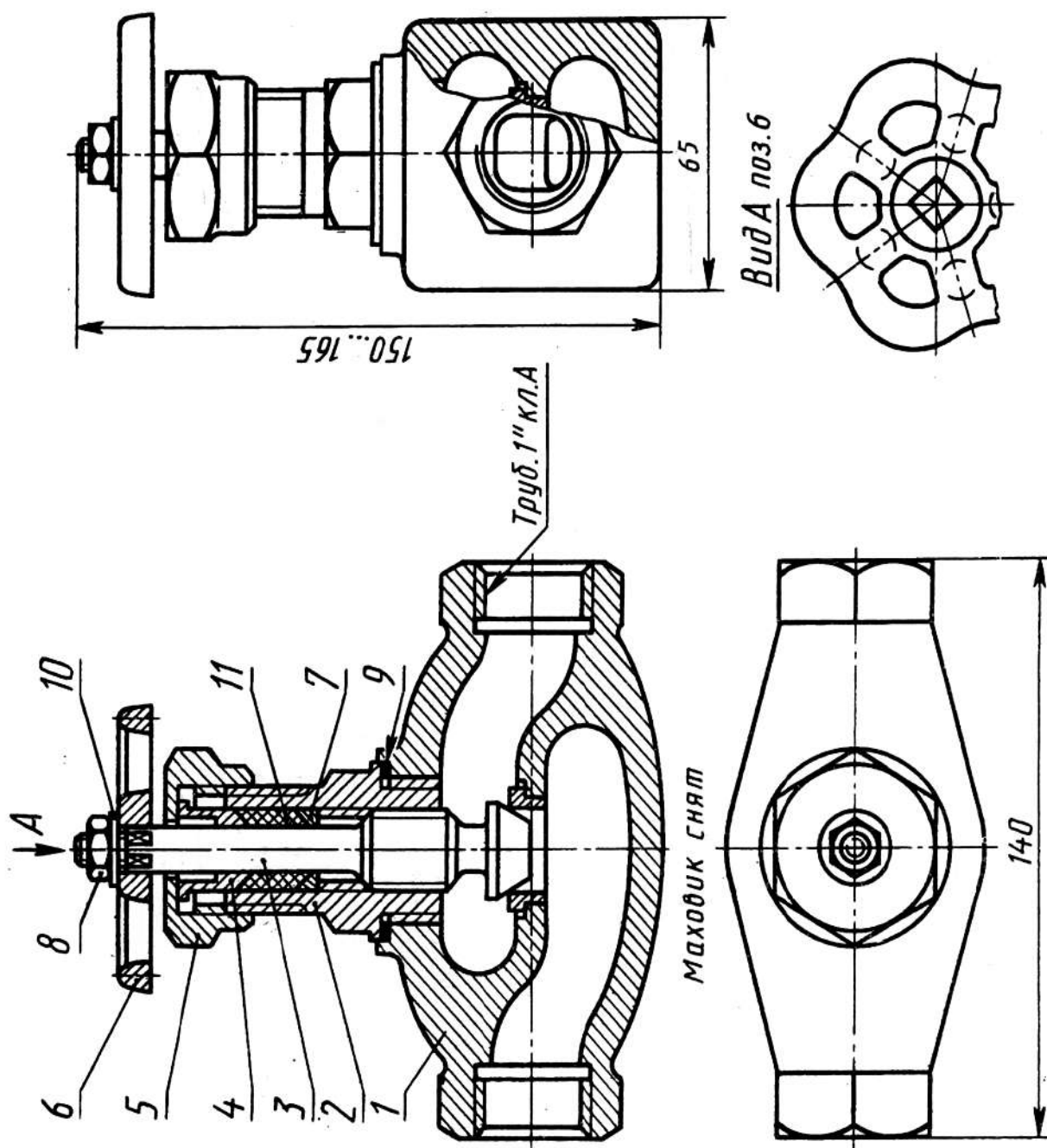


Вариант 3 Кондуктор

Кондуктор служит для сверления и развертывания двух отверстий диаметром 3 мм.

Основные детали кондуктора: 1 — корпус; 2 — втулка; 3 — втулка быстросменная; 4 — втулка; 5 — толкатель; 6 — пружина; 7 — гайка; 8 — втулка направляющая; 9 — ручка; 10 — пята; 11 — стойка; 12 — планка; 13 — винт; 14 — рукоятка; 15 - стойка.

Стандартные изделия: 16 - винт (M5×12, ГОСТ 9052-68) - 2 шт.; 17 - гайка (M6, ГОСТ 5915-70) - 2 шт.; 18 - шайба 6, ГОСТ 11371-78; 19 - штифт 1,5Г×10, ГОСТ 3128-70; 20 - штифт 2Г×12, ГОСТ 3128-70) - 2 шт.; 21 - штифт (3Г×14, ГОСТ 3128-70) - 3 шт.



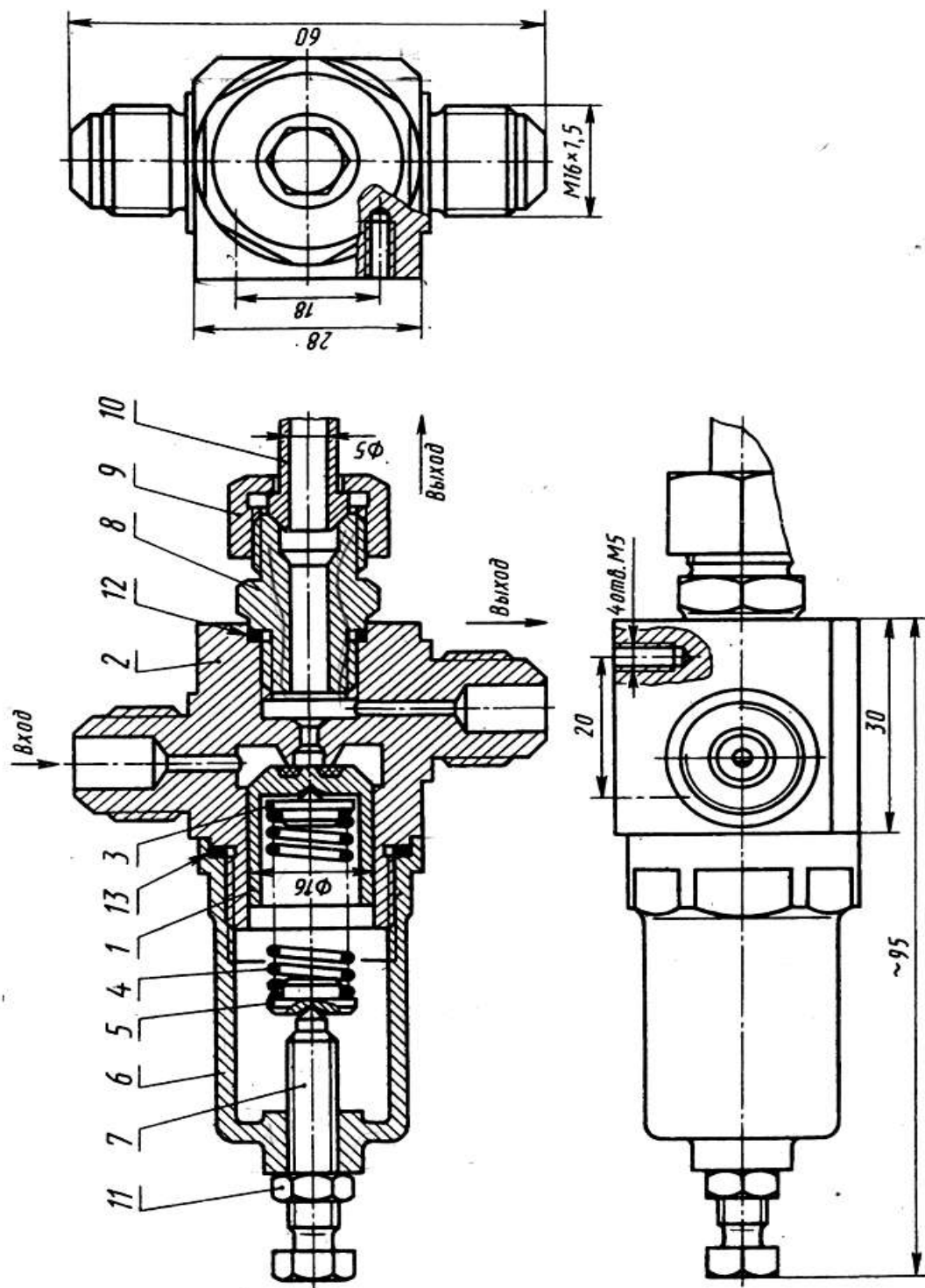
Вариант 4 Вентиль

Вентиль служит для регулирования пропускаемого количества жидкости или пара через трубопровод или его перекрытия.

Основные детали вентиля: 1 — корпус; 2 — штуцер; 3 — шток-клапан; 4 — втулка сальника; 5 — гайка нажимная; 6 — маховик; 7 — кольцо сальника.

Стандартные изделия: 8 — гайка М8,5, ГОСТ 5915-70; 9 - прокладка ПЗ5×45×3, МН 3138-62; 10 - шайба 8.01.059 ГОСТ 11371-78.

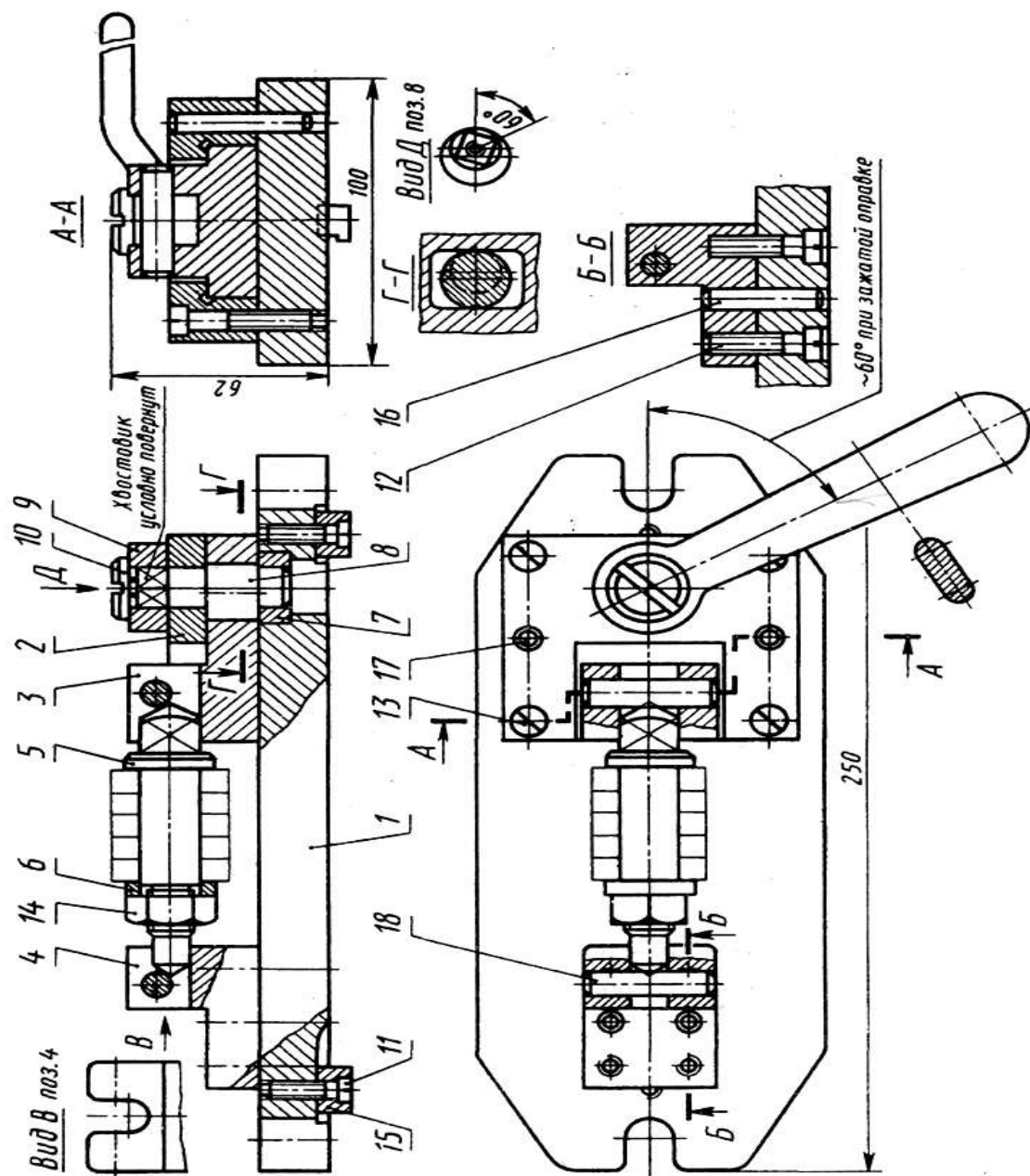
Материалы: 11 - набивка ХБПД10, ГОСТ 5152-66.



Вариант 5 Редуктор

Редуктор предназначен для редуцирования воздуха высокого давления при входе до давления на выходе в 5—10 раз меньшего.

Основные детали редуктора: 1 — клапан; 2 — корпус; 3 — упор нижний; 4 — пружина; 5 — упор верхний; 6 — стакан; 7 — винт регулировочный; 8 — штуцер; 9 — гайка накладная; 10 — трубка. Стандартные изделия: 11 — гайка $M12,5$ ГОСТ 5916-70; 12 — прокладка (медь МЗ), ГОСТ 859-78; 13 — прокладка (медь МЗ), ГОСТ 859-78.

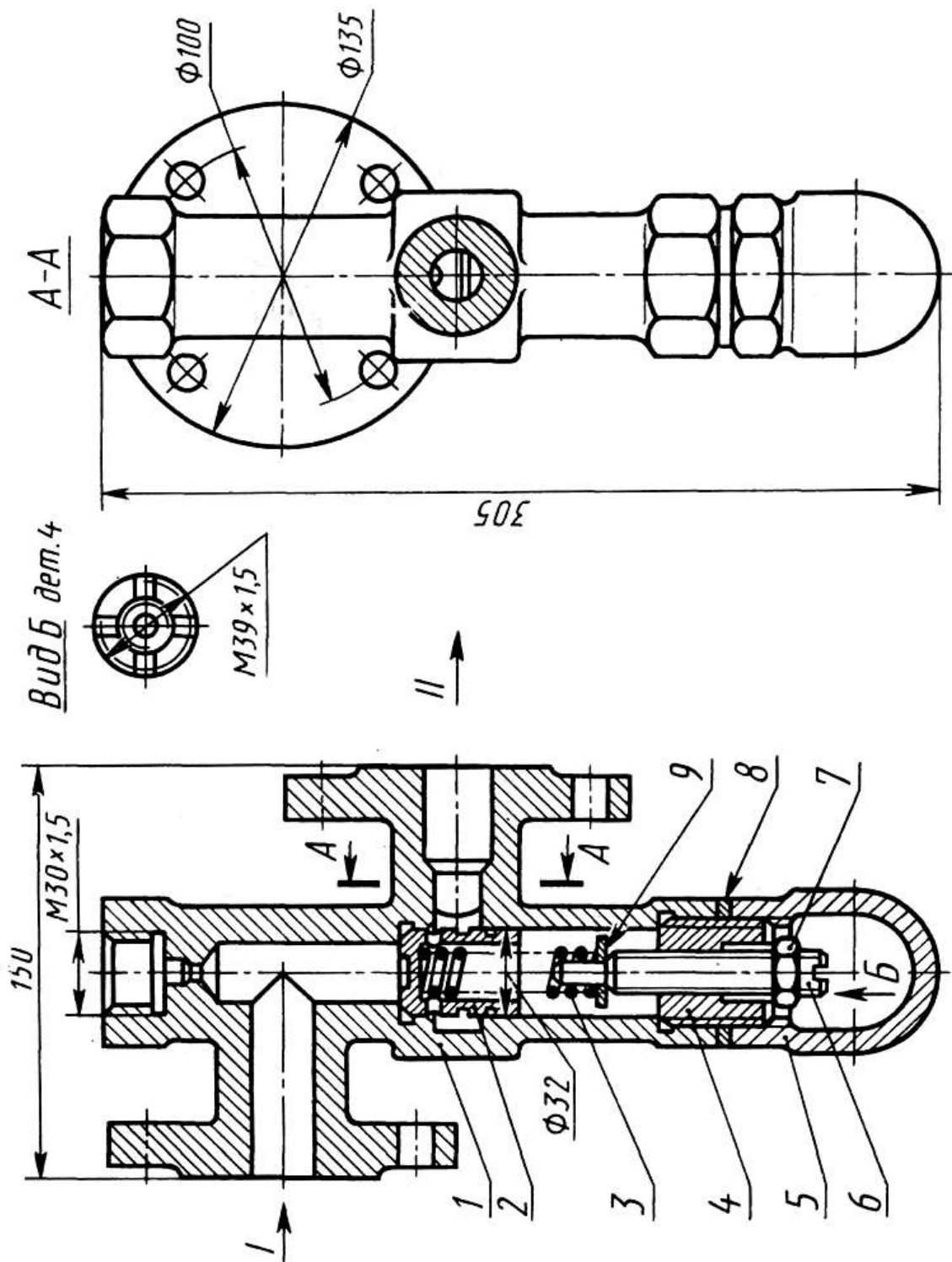


Вариант 6 Приспособление для фрезерования гаек

Приспособление предназначено для фрезерования четырех пазов в круглых гайках. Группу гаек собирают на оправку. Оправка на одном конце имеет квадрат, с помощью которого она фиксируется в проеме ползуна в четырех положениях для фрезерования пазов в гайках.

Основные детали приспособления: 1 — плита; 2 — направляющая; 3 — ползун; 4 — стойка; 5 — оправка; 6 — кольцо; 7 — втулка; 8 — эксцентрик; 9 — рукоятка; 10 — винт.

Стандартные изделия: 11 - винт (M4×20, ГОСТ 1491-80) - 2 шт.; 12 - винт (M8×30, ГОСТ 1491-80) - 4 шт.; 13 - винт (M8×35, ГОСТ 1491-80) - 4 шт.; 14 - гайка M14, ГОСТ 5915-70; 15 - шпонка (10×12×16×10×4, ГОСТ 14738-69) - 2 шт.; 16 - штифт (8Г×35, ГОСТ 3128-70) - 2 шт.; 17 - штифт (8Г×40, ГОСТ 3128-70) - 2 шт.; 18 - штифт (10Г×40, ГОСТ 3128-70) - 2 шт.

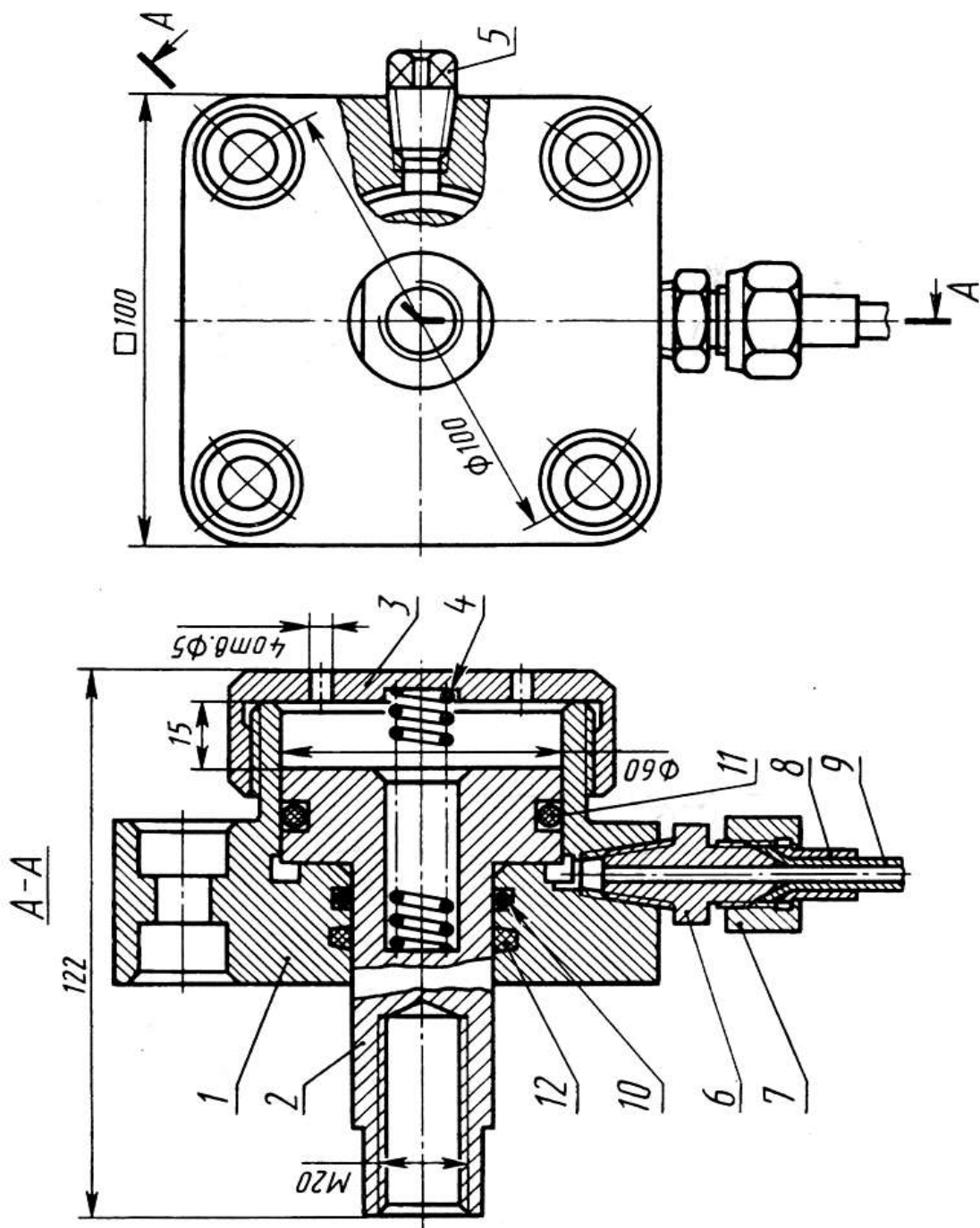


Вариант 7 Клапан предохранительный

Клапан предназначен для поддержания постоянного давления в магистрали. Клапан регулируется на необходимое давление винтом 6.

Основные детали клапана: 1 - корпус; 2 - клапан; 3 - пружина; 4 - втулка; 5 - колпак; 6 - винт.

Стандартные изделия: 7 - гайка М16, ГОСТ 5915-70; 8 - прокладка П40х55х4, МН 3138-62; 9 - шайба 8, ГОСТ 11371-78.

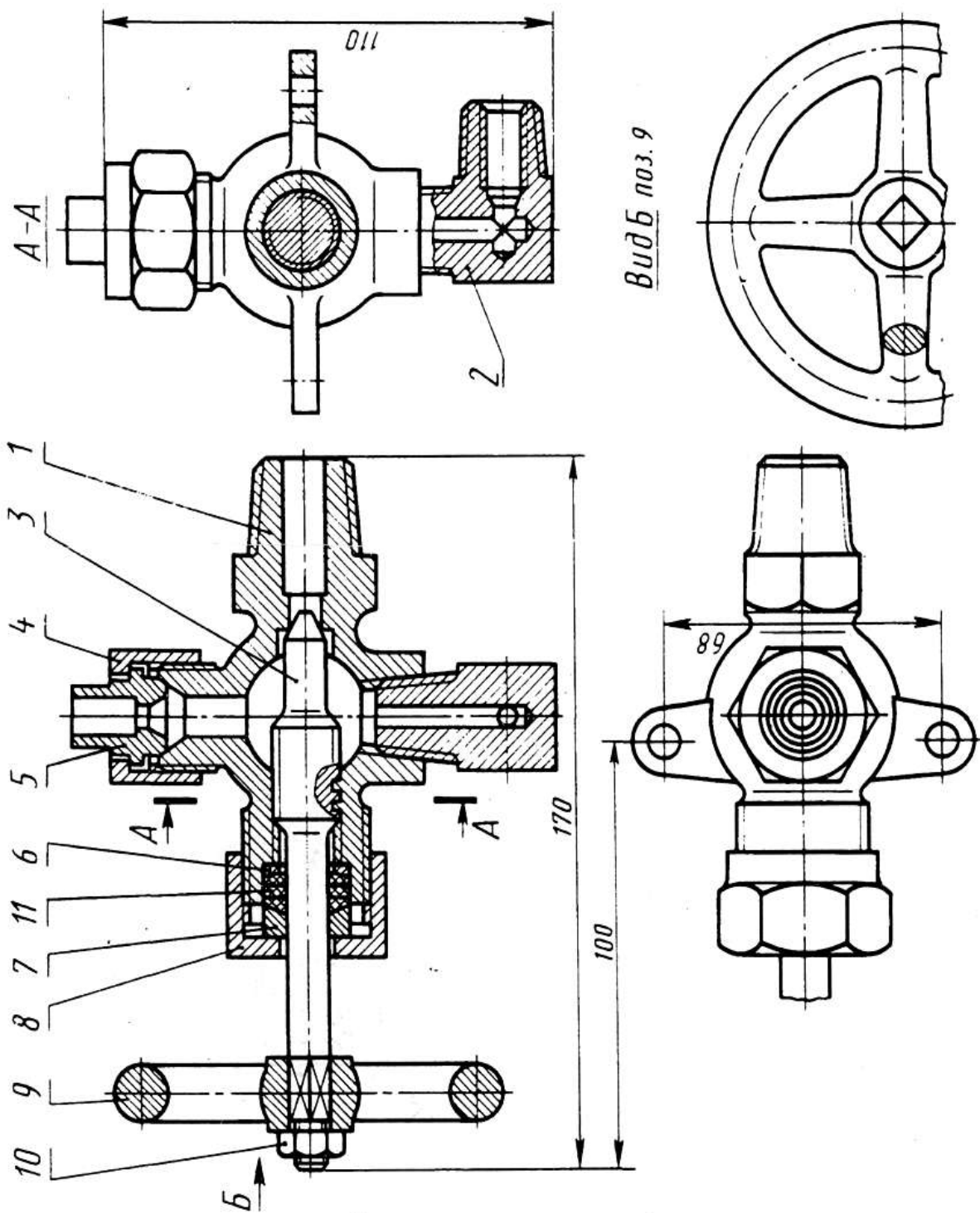


Вариант 8 Цилиндр гидравлический

Цилиндр гидравлический одностороннего действия, малогабаритный, с фланцевым креплением используется в станочных приспособлениях в качестве силового агрегата и служит для преобразования энергии, подводимой под давлением жидкости в механическую работу исполнительных органов станка и приспособления.

Основные детали цилиндра гидравлического: 1 — корпус; 2 — поршень; 3 — гайка; 4 — пружина; 5 — пробка; 6 — штуцер; 7 — гайка прижимная; 8 — ниппель; 9 — трубка.

Стандартные изделия: 10 — кольцо 028-036-46, ГОСТ 9833-73; 11 - кольцо 050-060-58, ГОСТ 9833-73; 12 - кольцо СГ-40-30-5 ГОСТ 6418-67/МН 180-61.

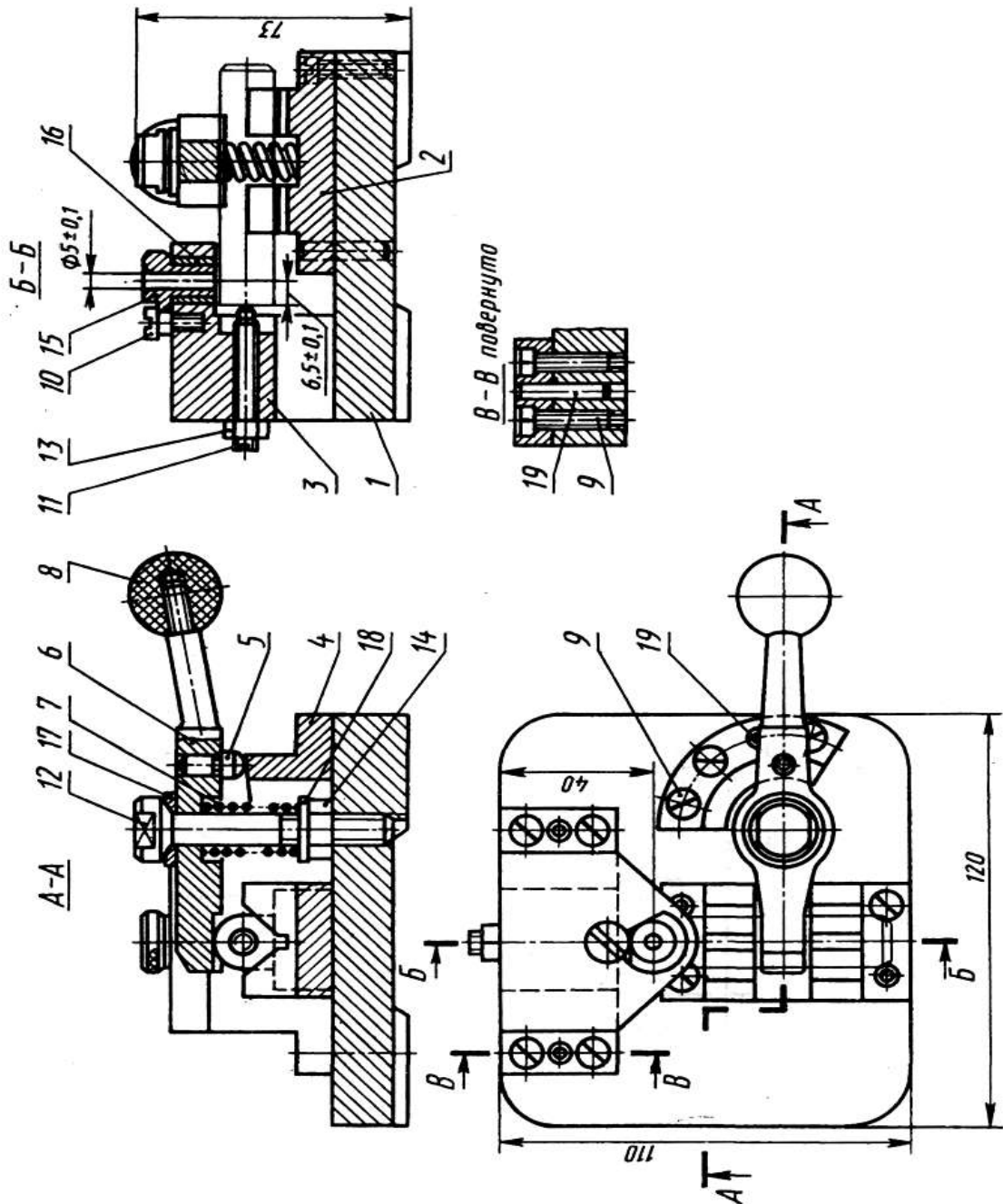


Вариант 9 Вентиль двухотводный

Конструкция вентиль позволяет открывать доступ жидкости из основной магистрали и направлять ее в одном или двух направлениях, регулируя пропускаемое количество жидкости.

Основные детали вентиль: 1 — корпус; 2 — штуцер; 3 — шток-клапан; 4 — гайка накидная; 5 — ниппель; 6 — кольцо; 7 — втулка сальника; 8 — гайка нажимная; 9 — маховик.

Стандартные изделия: 10 - гайка М8, ГОСТ 5915-70; 11 - набивка ХБПД 10 ГОСТ 5152-66.



Вариант 10 Кондуктор с эксцентриковым зажимом

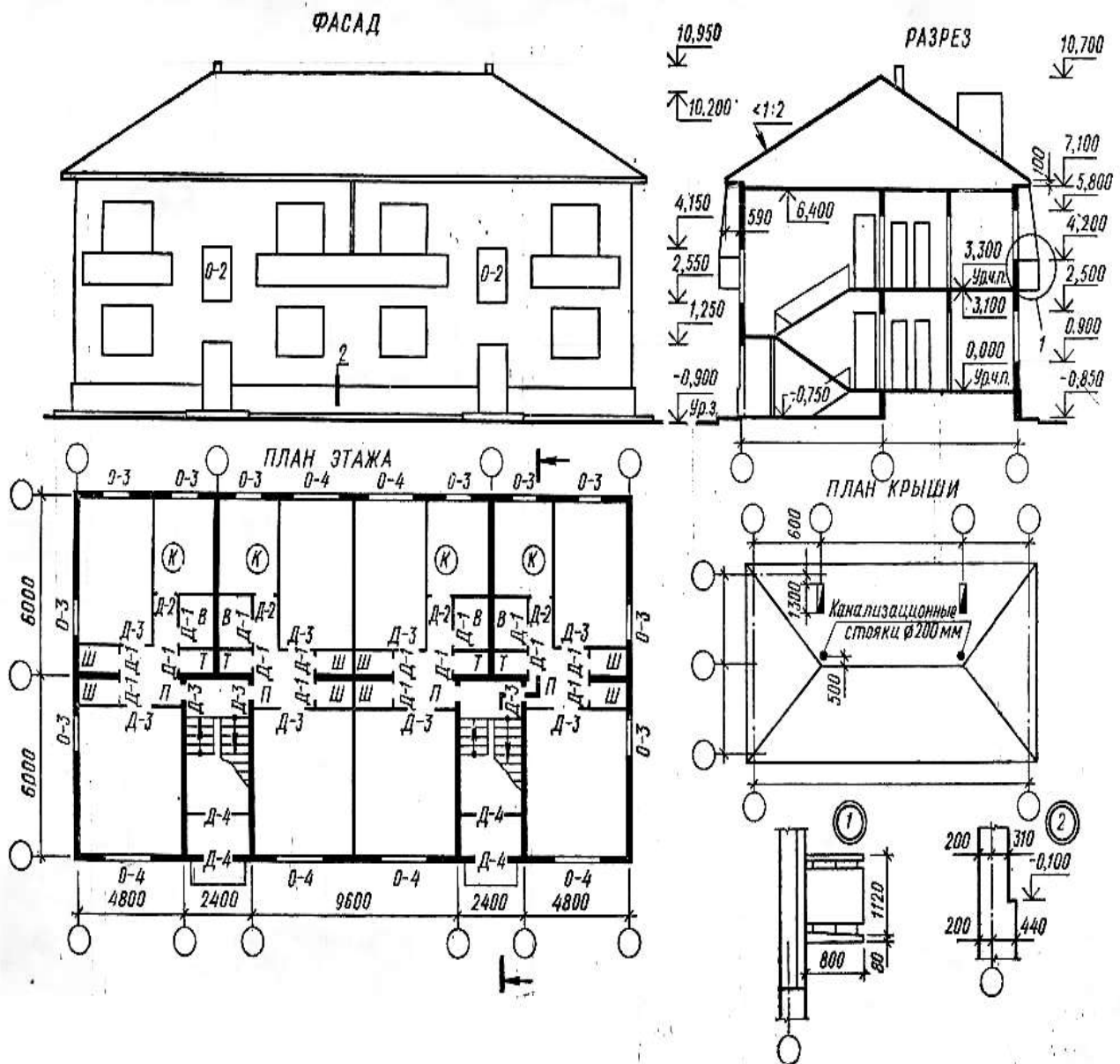
Кондуктор предназначен для сверления отверстий в валиках. Конструкция кондуктора выполнена с торцовым эксцентриковым зажимом.

Основные детали кондуктора: 1 — корпус; 2 — призма; 3 — кронштейн; 4 — эксцентрик; 5 — штырь; 6 — прихват; 7 — пружина; 8 — головка рукоятки.

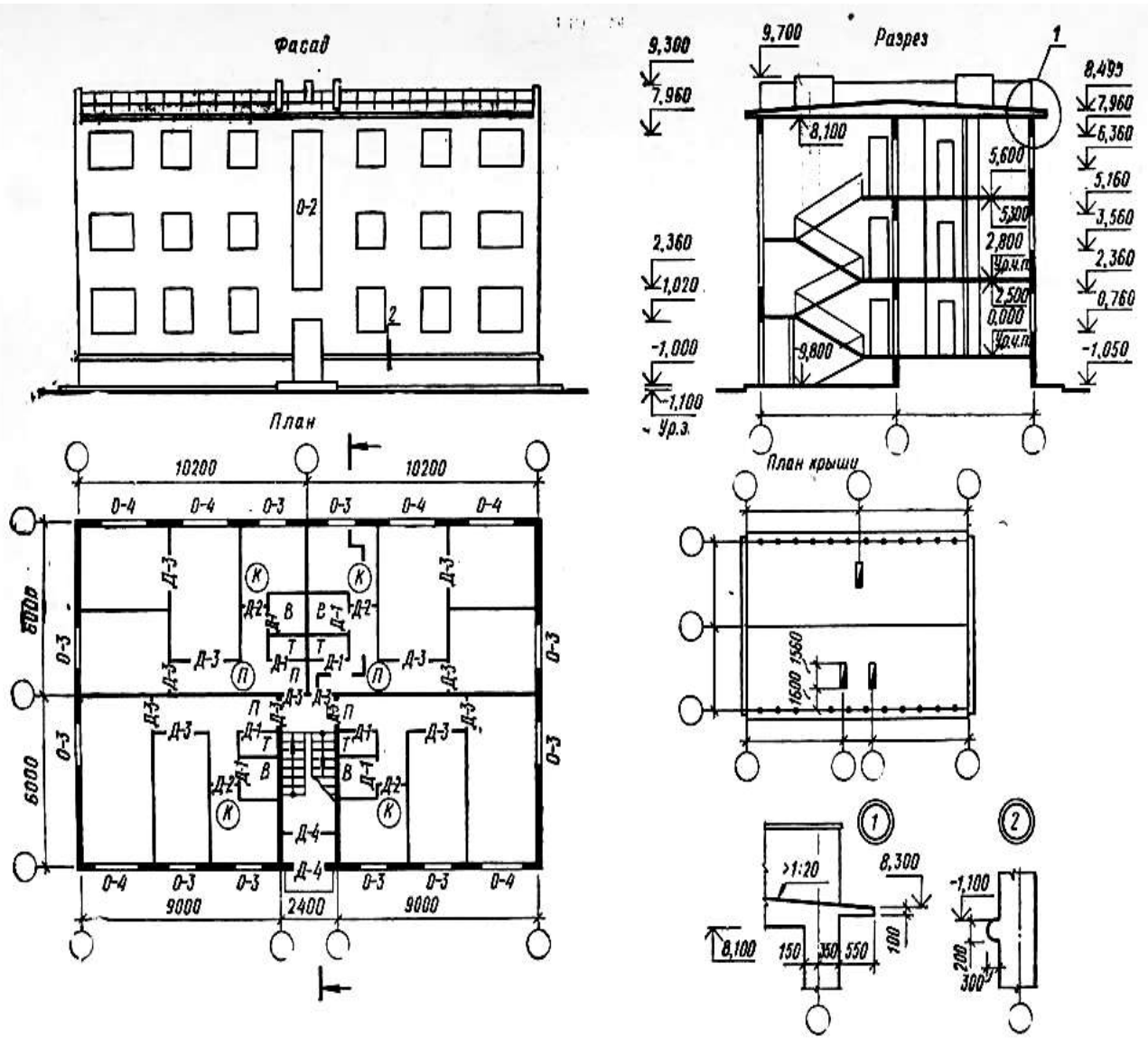
Стандартные изделия: 9 - винт (M5×20, ГОСТ 1491-80) - 9 шт.; 10 - винт (M5×12, ГОСТ 9052-69); И - винт M6×40, ГОСТ 13428-68; 12 - болт M8×60, ГОСТ 9048-69; 13 - гайка M6, ГОСТ 5915-70; 14 - гайка M8, ГОСТ 5927-70; 15 - втулка, ГОСТ 18432-73; 16 - втулка, ГОСТ 18433-73; 17 - шайба 8, ГОСТ 13439-68; 18 - шайба 8, ГОСТ 11371-78; 19 - штифт (51×25, ГОСТ 3128-70) - 5 шт.

Тема № 13 «Архитектурно-строительные чертежи.»

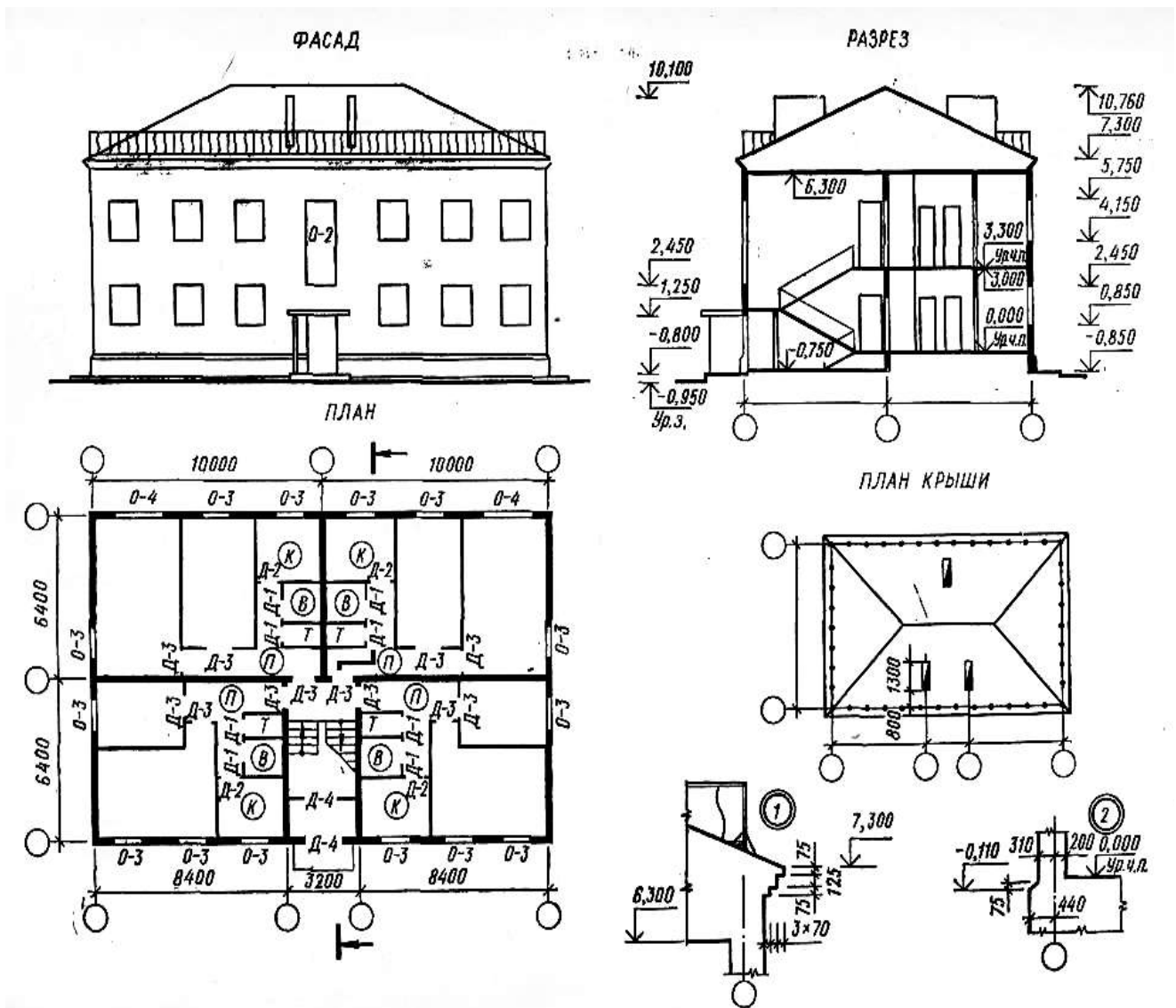
№ 13 (1 лист ФА2) Выполнить план, фасад, разрез здания, план крыши в системе AutoCAD.



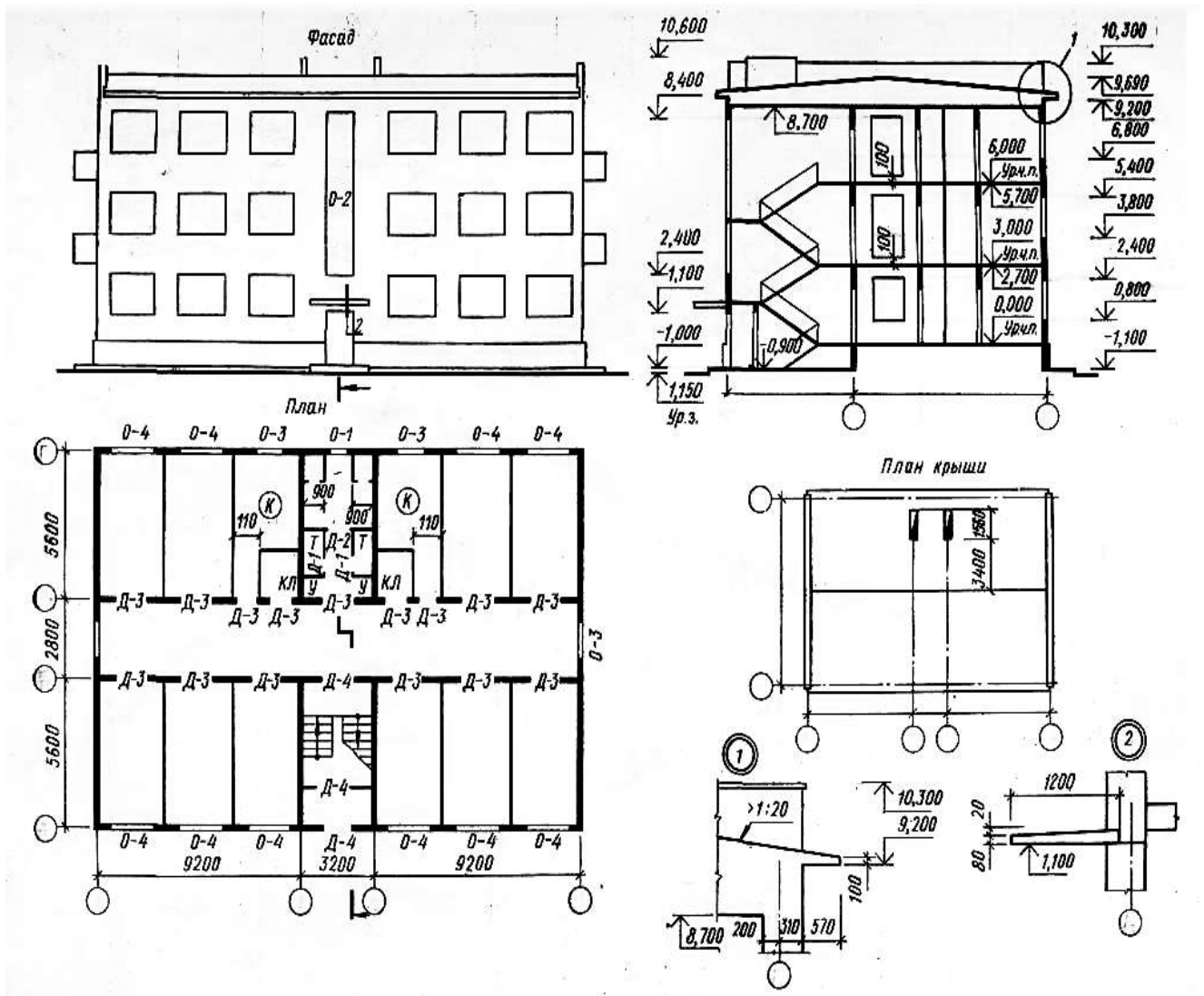
Вариант 1 (рис.1). Капитальные стены из кирпича. Наружные стены толщиной 510 мм, привязка 310—200 мм. Торцовые стены имеют одностороннюю привязку. Внутренние капитальные стены толщиной 380 мм, привязка центральная. Толщина стены лестничной клетки 380 мм (привязка 280×100 мм). Размер 100 мм - за счет ширины лестничной клетки. Оконные проемы с четвертями. Высота ограждения лестничных маршей 900 мм. Ширина лестничного марша 1050 мм



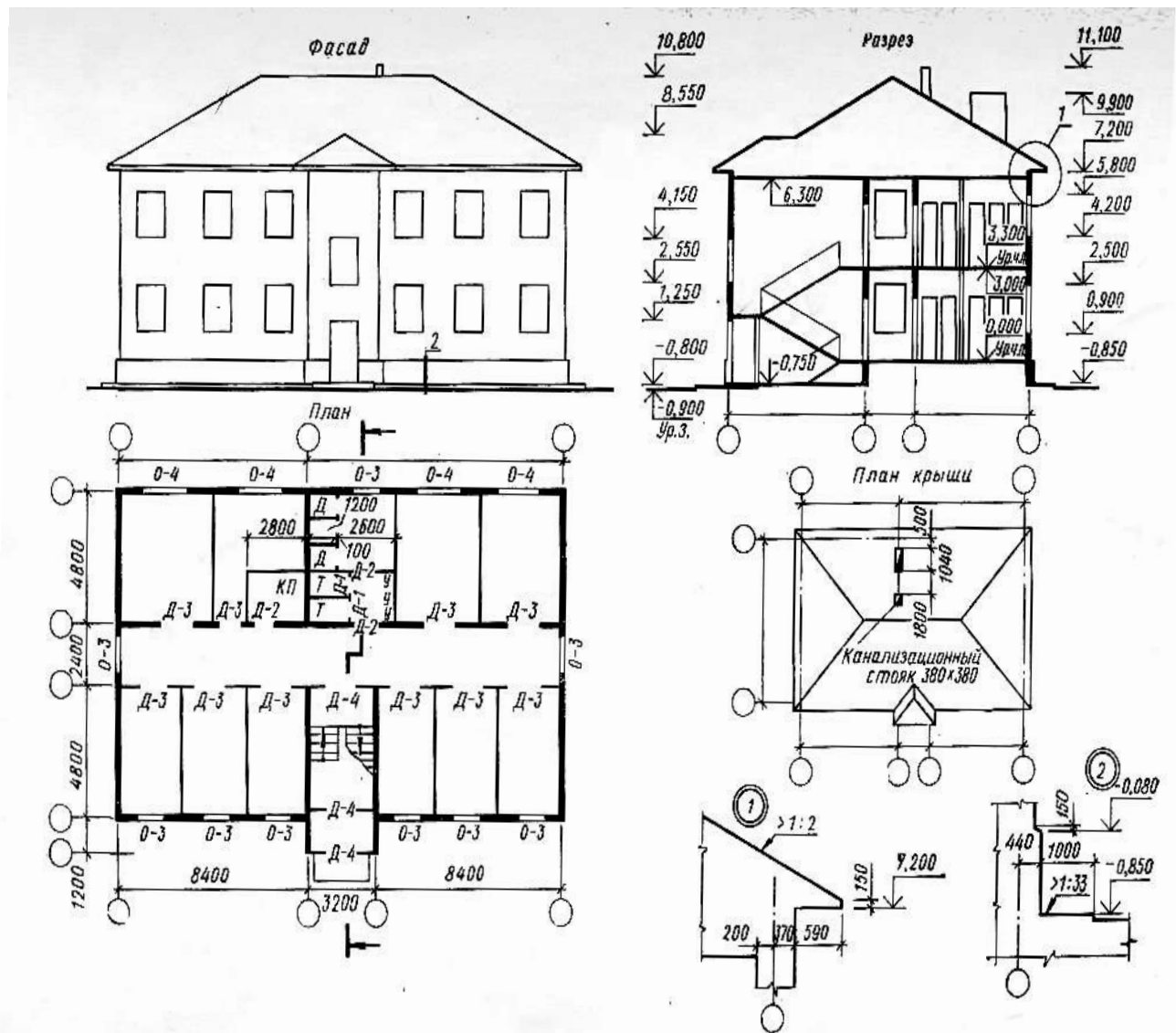
Вариант 2 (рис.2). Капитальные стены из шлакобетона. Толщина наружных стен 500 мм, привязка 350— 150 мм. Торцовые стены с односторонней привязкой. Внутренние капитальные стены толщиной 300 мм, привязка центральная. Толщина стен лестничной клетки 300 мм, привязка 200—100 мм. Размер 100 мм за счет ширины лестничной клетки. Оконные проемы без четвертей. Ограждение лестничного марша 840 мм, на крыше 600 мм. Ширина лестничного марша 1050 мм.



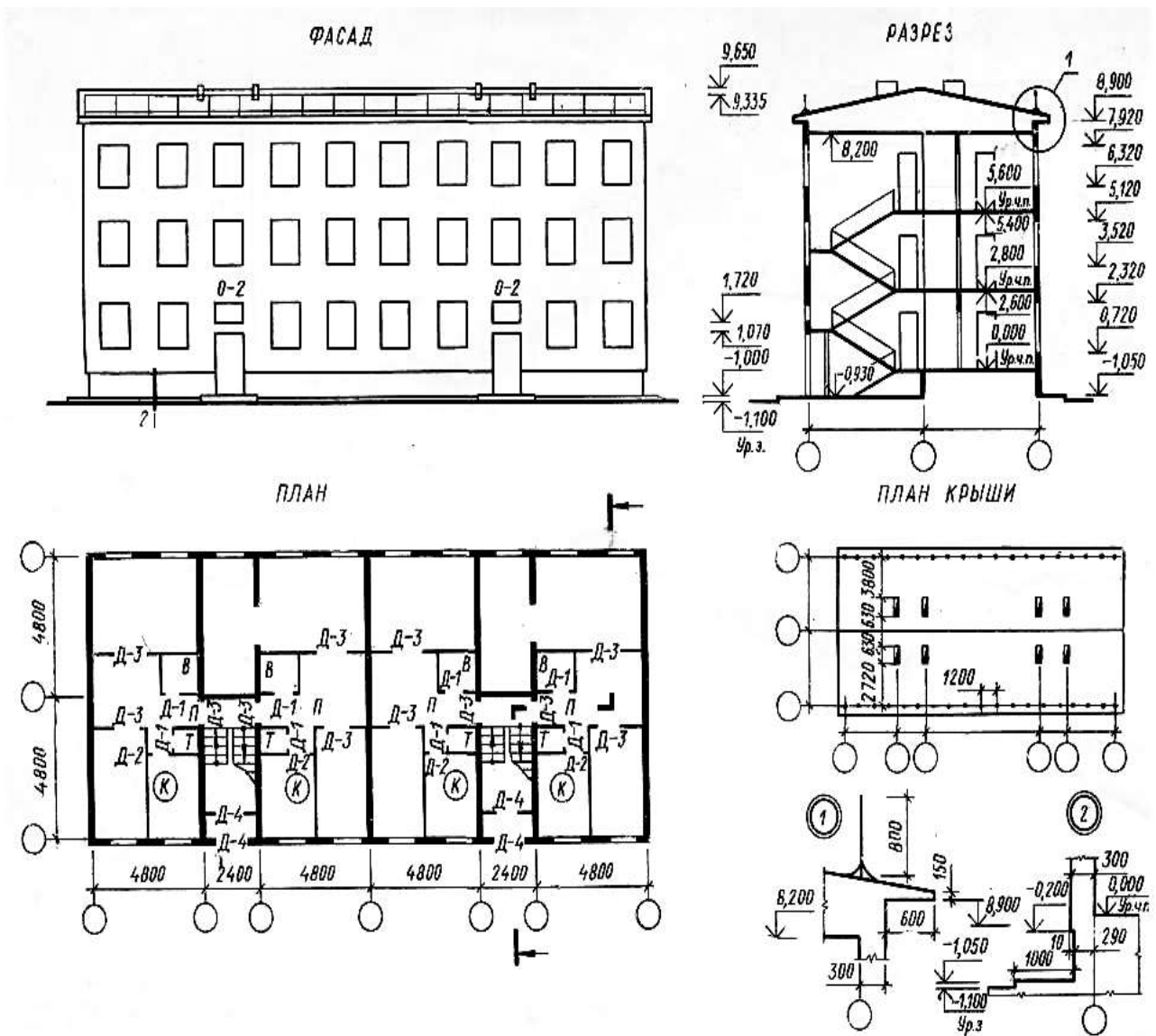
Вариант 4 (рис.4). Капитальные стены из кирпича. Толщина наружных стен 510 мм, привязка 310—200 мм. Внутренние капитальные стены толщиной 380 мм, привязка центральная. Высота ограждений лестничных маршей и крыши 900 мм. Оконные и дверные проемы в наружных капитальных стенах с четвертями. Ширина лестничного марша 1350 мм.



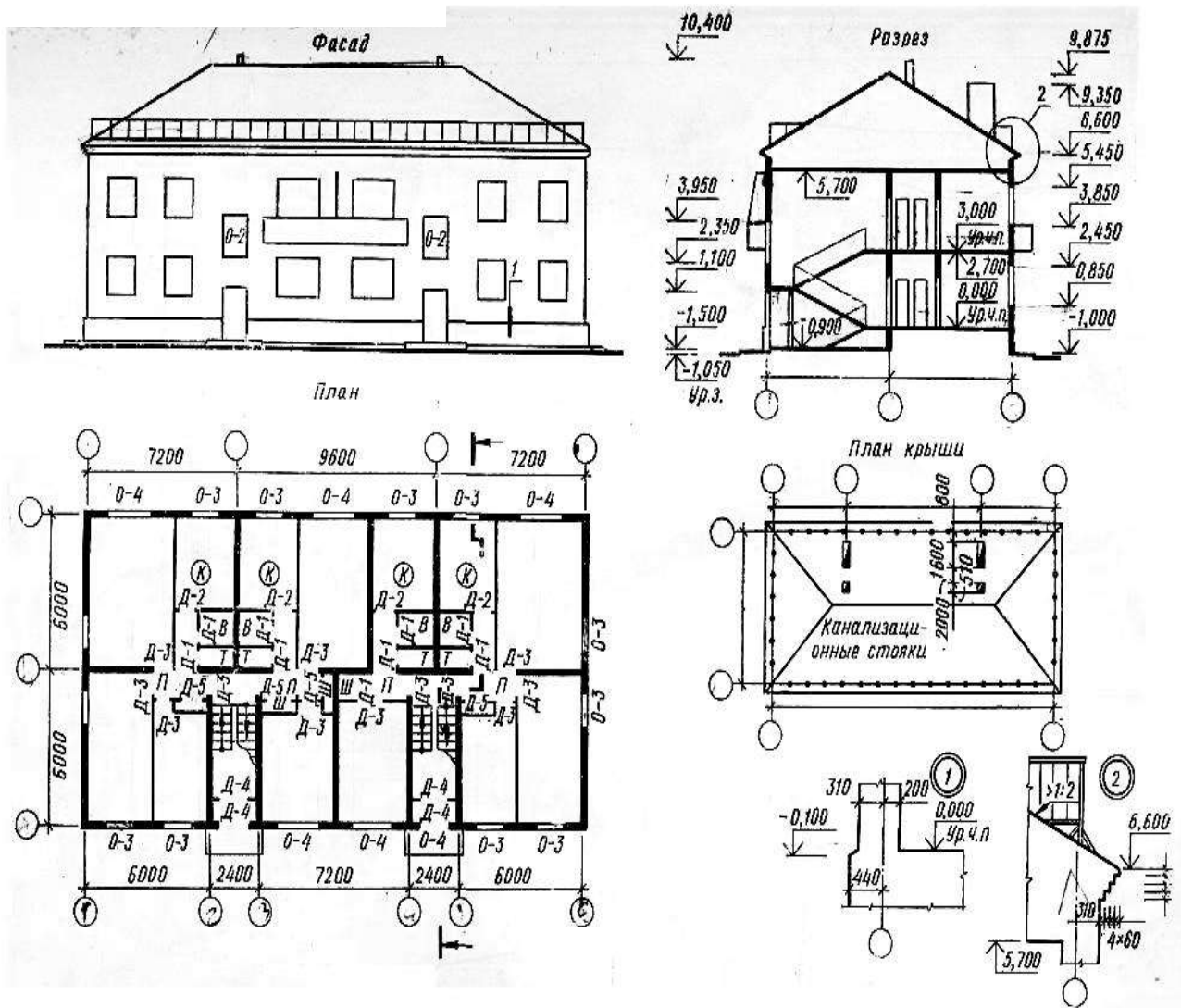
Вариант 5 (рис.5). Капитальные стены из кирпича. Толщина наружных стен 510 мм, привязка 310—200 мм. Внутренние капитальные стены толщиной 380 мм с центральной привязкой. Оконные и дверные проемы в наружных капитальных стенах с четвертями. Ширина лестничного марша 1350 мм. Высота ограждений лестниц 900 мм.



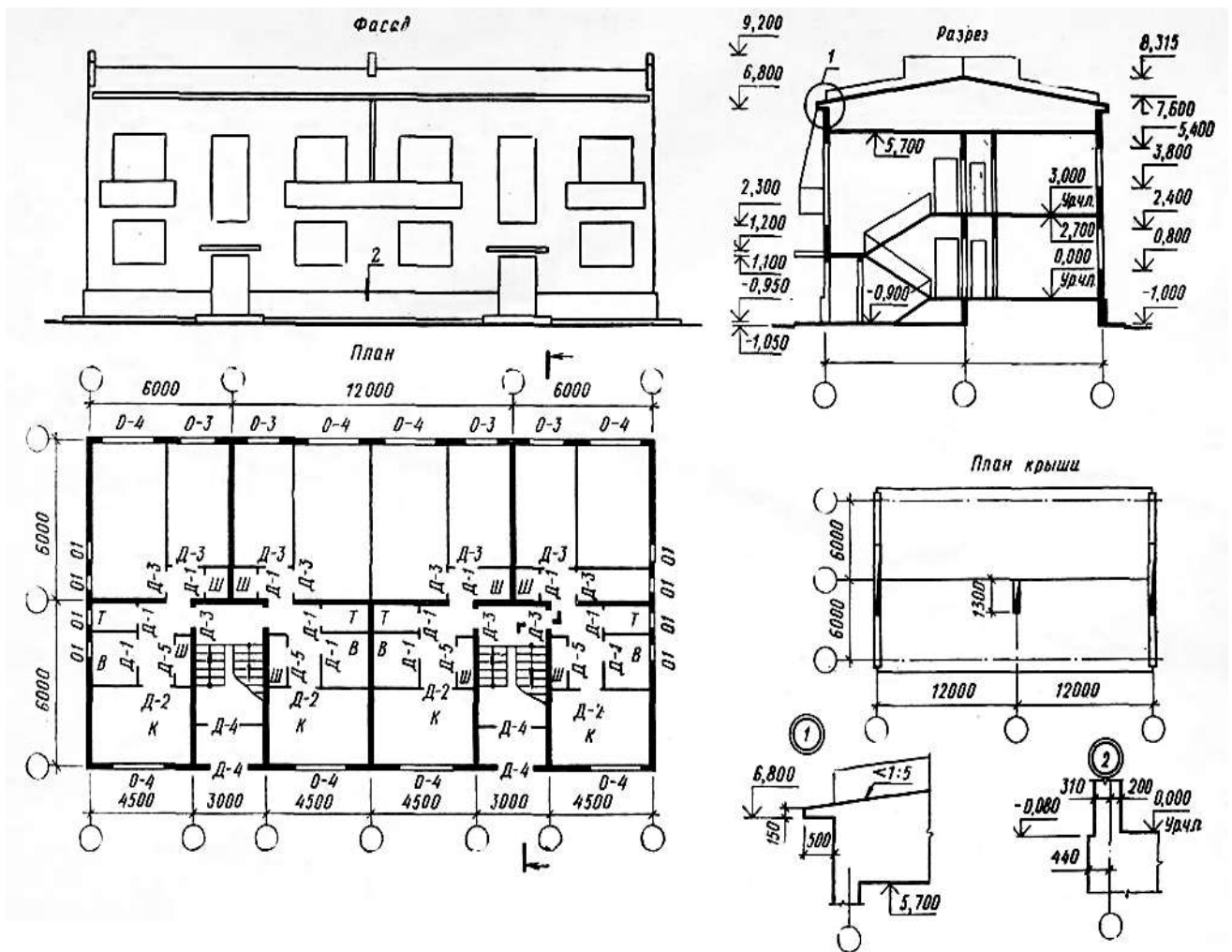
Вариант 6 (рис.6). Капитальные стены из кирпича 510 мм. Толщина наружных стен 510 мм, привязка 310—200 мм, внутренние капитальные стены толщиной 380 мм, привязка центральная. Оконные проемы с четвертями. Ширина лестничного марша 1350 мм. Высота ограждений лестниц 900 мм.



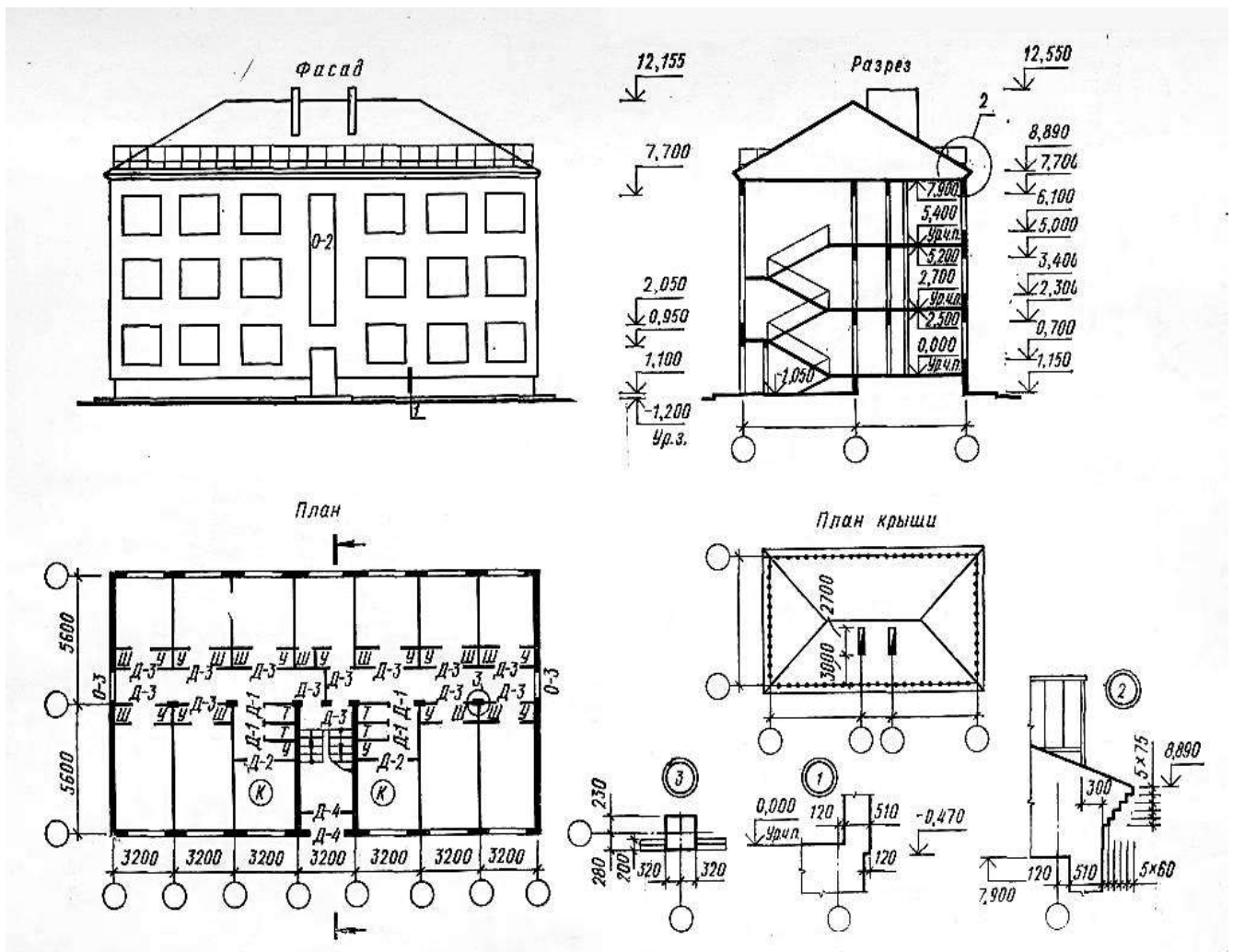
Вариант 7 (рис.7). Капитальные стены из силикатобетона. Толщина наружных стен 300 мм, привязка нулевая (односторонняя). Торцовые стены имеют привязку 200—100 мм. Внутренние капитальные стены толщиной 180 мм, привязка центральная. Оконные и дверные проемы без четвертей. Ширина лестничного марша 1050 мм. Высота ограждений лестничного марша 850 мм. Размеры туалета 800×1350 мм.



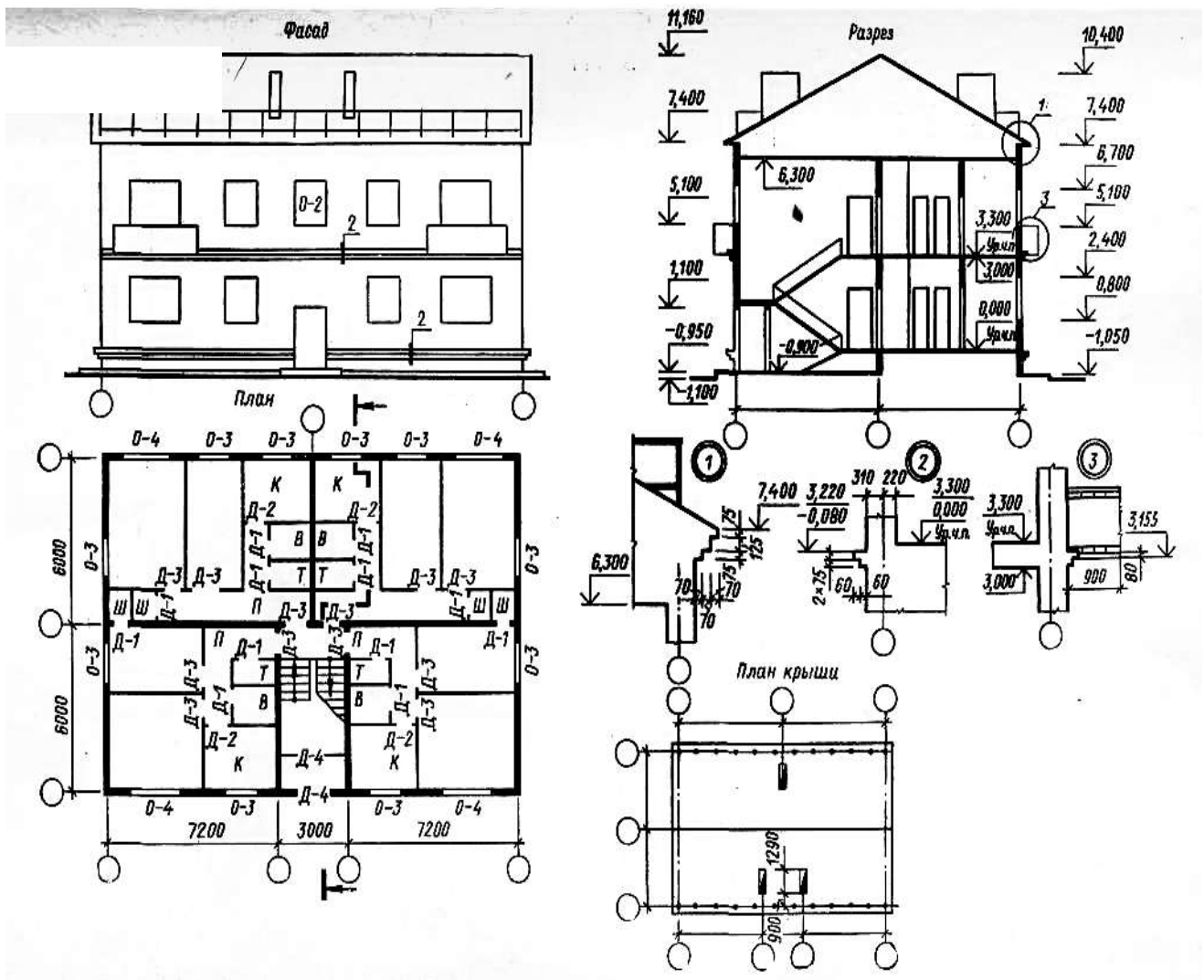
Вариант 8 (рис.8). Капитальные стены из кирпича. Толщина наружных стен 510 мм, привязка 310— 200 мм. Внутренние капитальные стены толщиной 380 мм с центральной привязкой. Торцовые стены имеют одностороннюю привязку. Стены лестничной клетки имеют привязку 280— 100 мм, размер 100 мм следует брать за счет межосевой ширины лестничной клетки. Оконные и дверные проемы наружных стен с четвертями. Ширина лестничного марша 1050 мм. Высота ограждений на лестнице, крыше и балконе 900 мм. Ширина балкона 800 мм, длина 6400 мм.



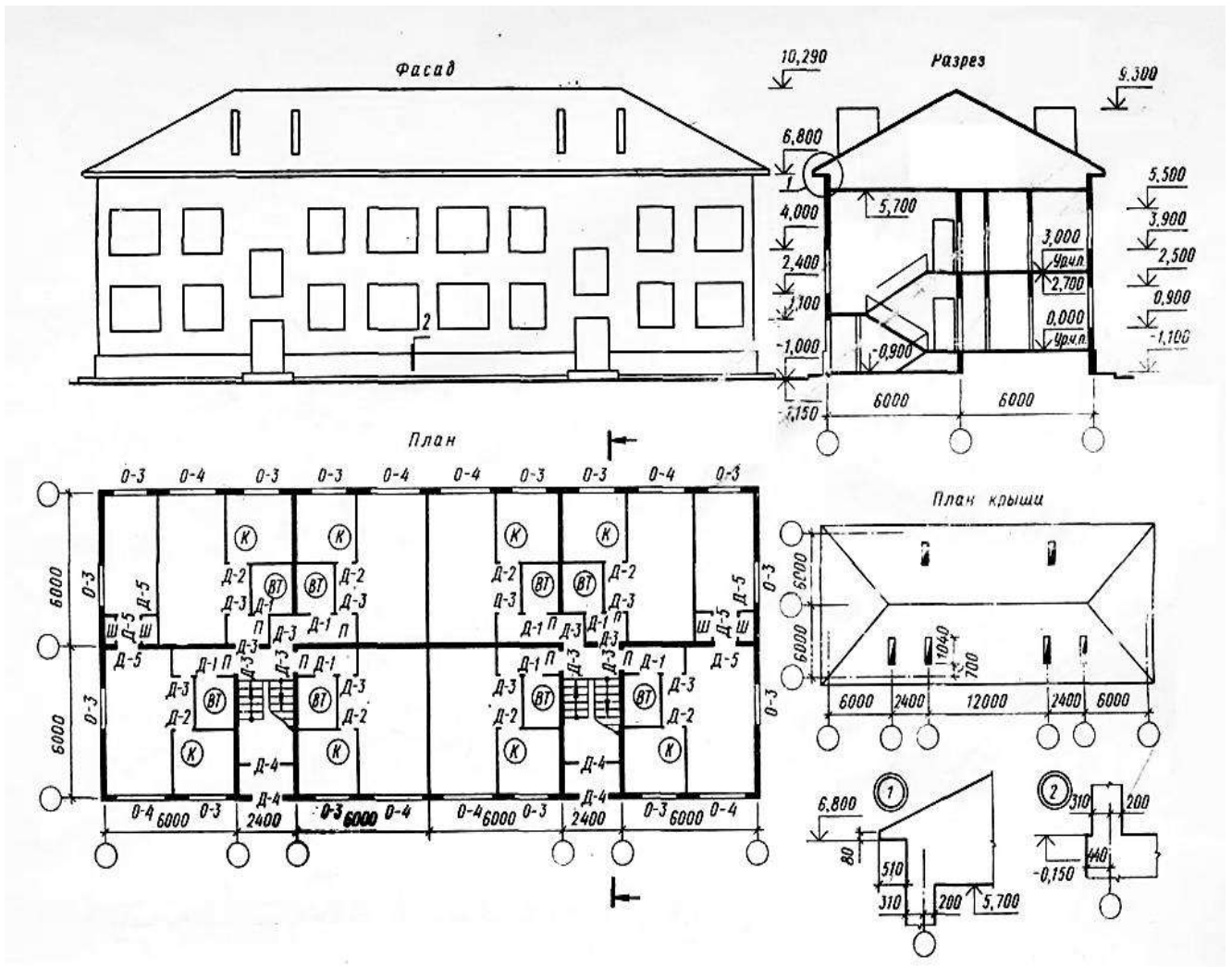
Вариант 9 (рис.9). Капитальные стены из кирпича. Толщина наружных стен 510 мм, привязка 310—200 мм. Внутренние стены толщиной 380 мм с центральной привязкой. Оконные проемы с четвертями. Ширина лестничного марша 1300 мм. Высота ограждения на лестнице и балконе 900 мм. Ширина балкона 900 мм, длина 3200 мм.



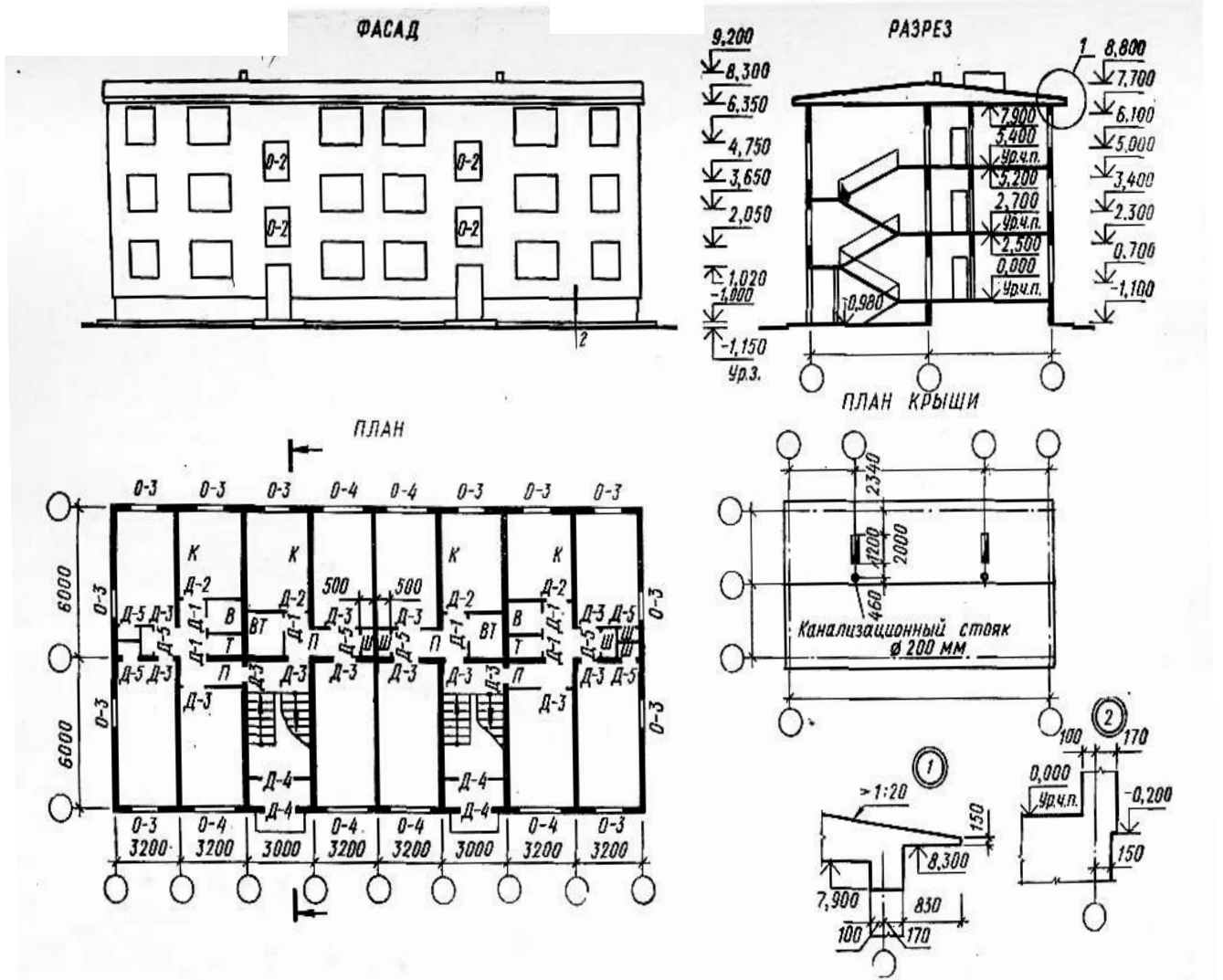
Вариант 10 (рис.10). Здание с неполным каркасом из кирпичных столбов и железобетонных прогонов, с наружными кирпичными стенами толщиной 510 мм. Привязка торцовых стен 410—100 мм. Привязка продольных наружных стен 310—200 мм. Толщина стен лестничной клетки 380 мм, привязка 280—100 мм. Размер 100 мм за счет ширины лестничной клетки. Оконные и дверные проемы в капитальных стенах с четвертями. Ширина лестничного марша 1350 мм. Высота ограждений лестницы 900 мм. Привязка колонн показана на изображении узла 3.



Вариант 12 (рис.12). Капитальные стены из кирпича. Толщина наружных стен 510 мм, привязка 310— 200 мм. Размер внутренней 200 мм. Внутренние капитальные стены толщиной 380 мм, привязка центральная. Оконные и дверные проемы в капитальных стенах с четвертями. Ширина лестничного марша 1300 мм, высота ограждения лестницы, крыши и балкона 900 мм.



Вариант 13 (рис.13). Капитальные стены из кирпича. Толщина наружных стен 510 мм, привязка 310— 200 мм. Торцовые-стены с односторонней привязкой. Внутренние капитальные стены толщиной 380 мм, привязка 190—190 мм. Стены лестничной клетки толщиной 380 мм, привязка 280—100 мм. Размер 100 мм за счет ширины лестничной клетки. Оконные и дверные проемы в наружных капитальных стенах с четвертями. Ширина лестничного марша 1050 мм.



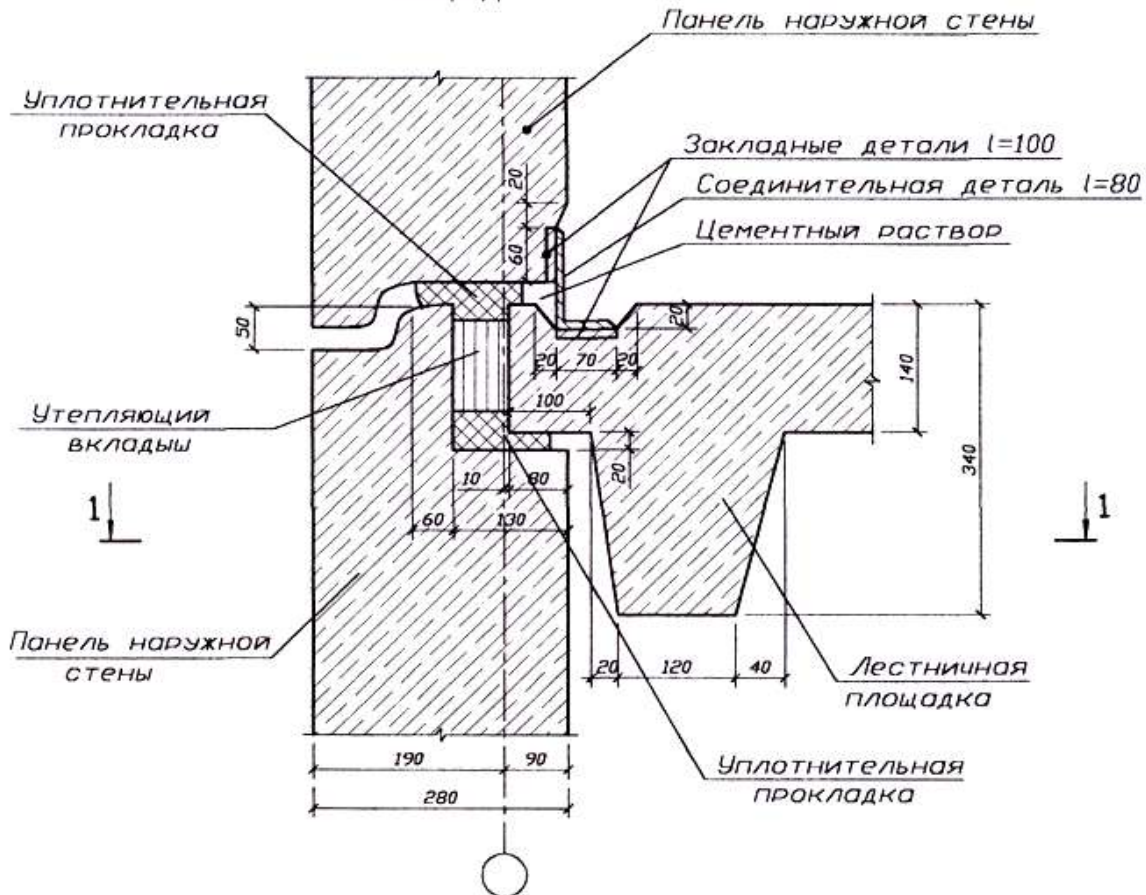
Вариант 14 (рис.14). Капитальные стены из железобетона. Толщина наружных стен 270 мм, привязка 170—100 мм. Внутренние стены толщиной 120 мм, привязка центральная. Оконные проемы без четвертей. Ограждение лестницы 840 мм. Ширина лестничного марша 1350 мм.

Тема № 15 «Чертежи железобетонных, деревянных и каменных конструкций.»

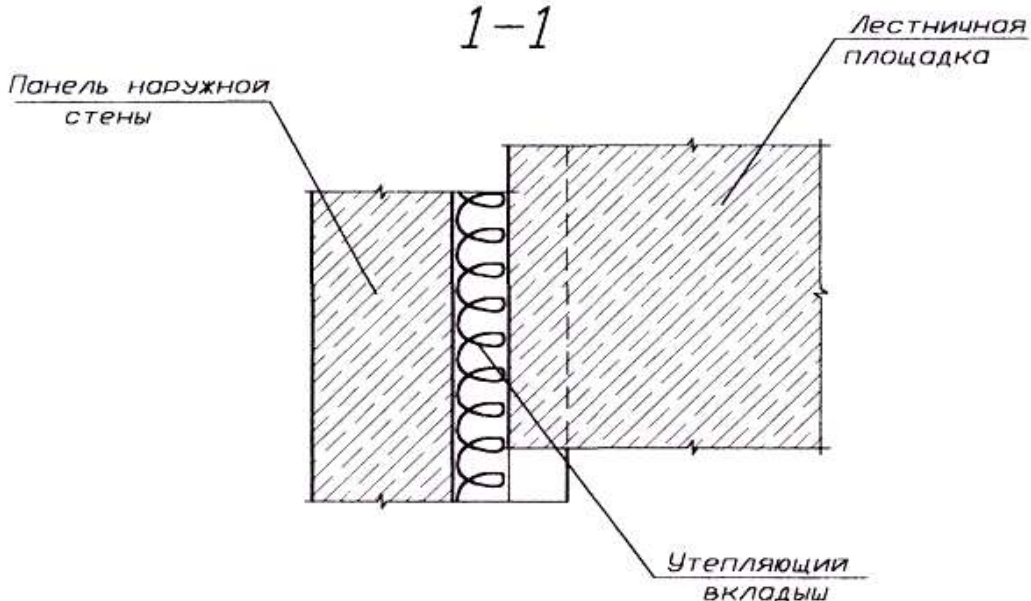
№ 15/1 (1 лист ФА3) Вычертить конструктивный узел железобетонной конструкции и его аксонометрическую проекцию. Выполняется в системе AutoCAD.

Узел 1

Сопряжение панелей в месте примыкания лестничной площадки

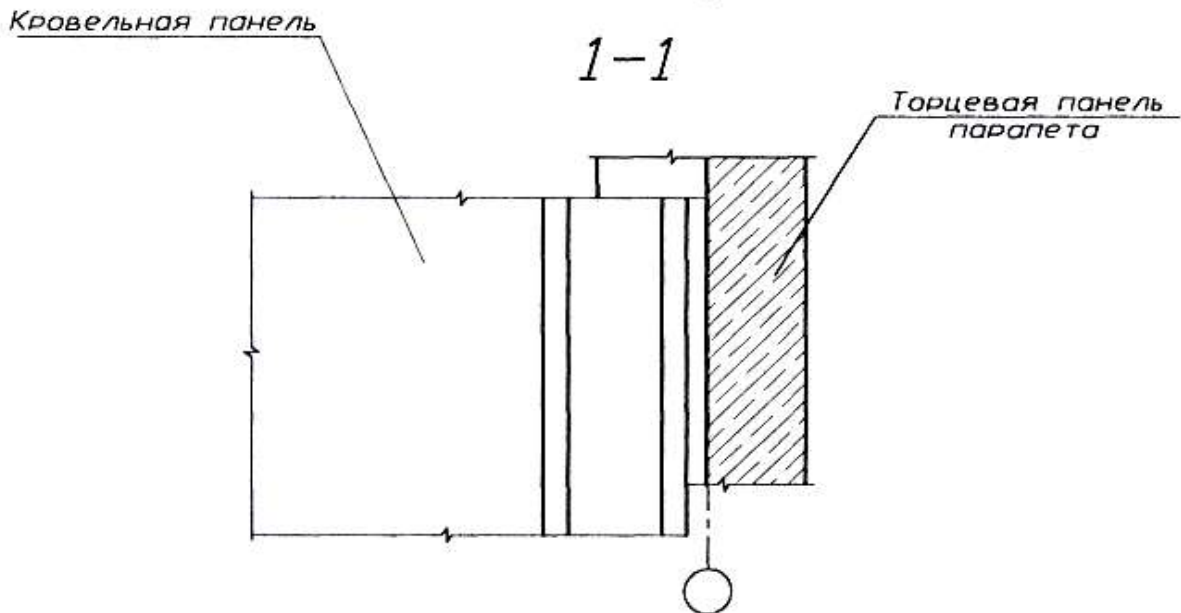
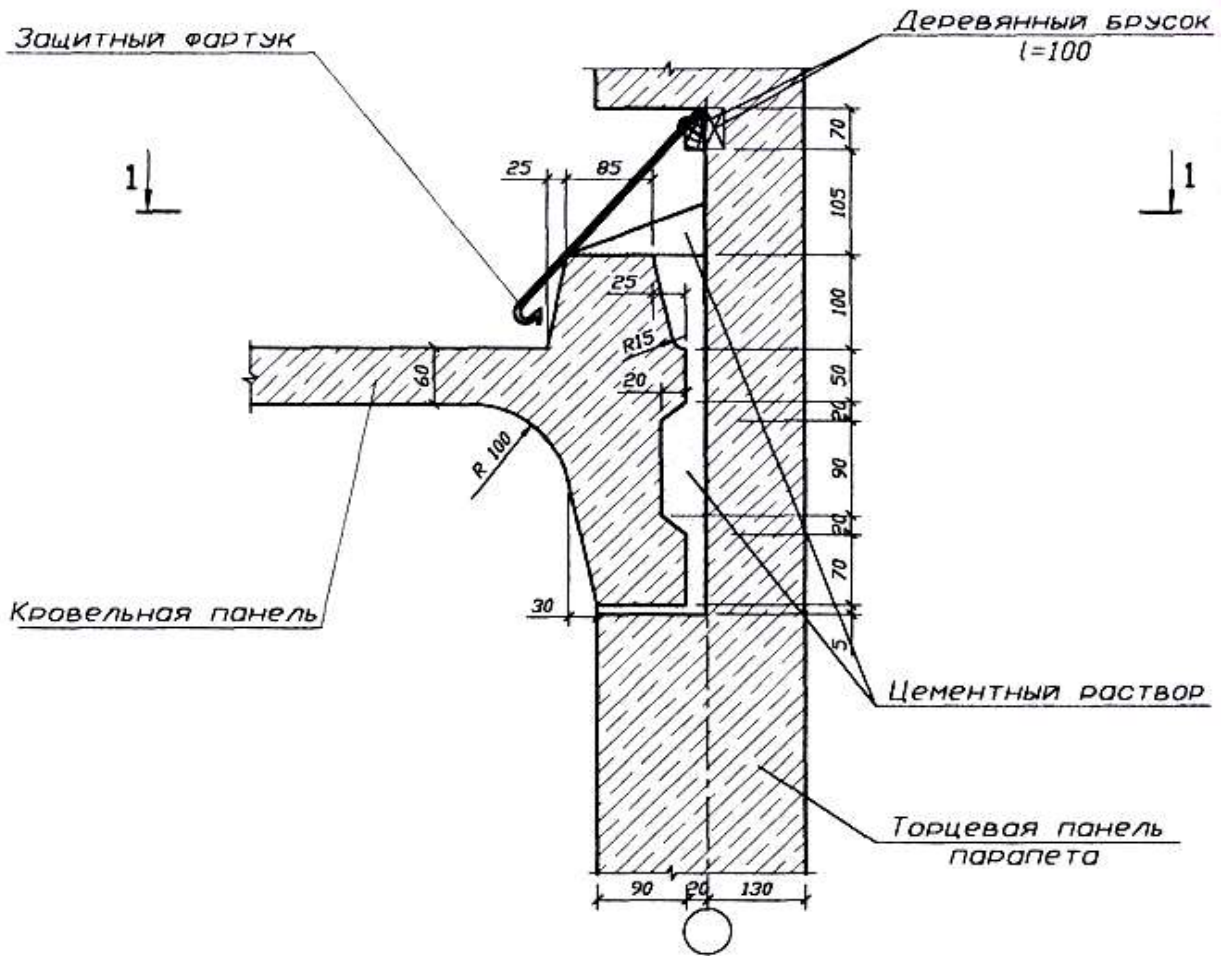


1-1



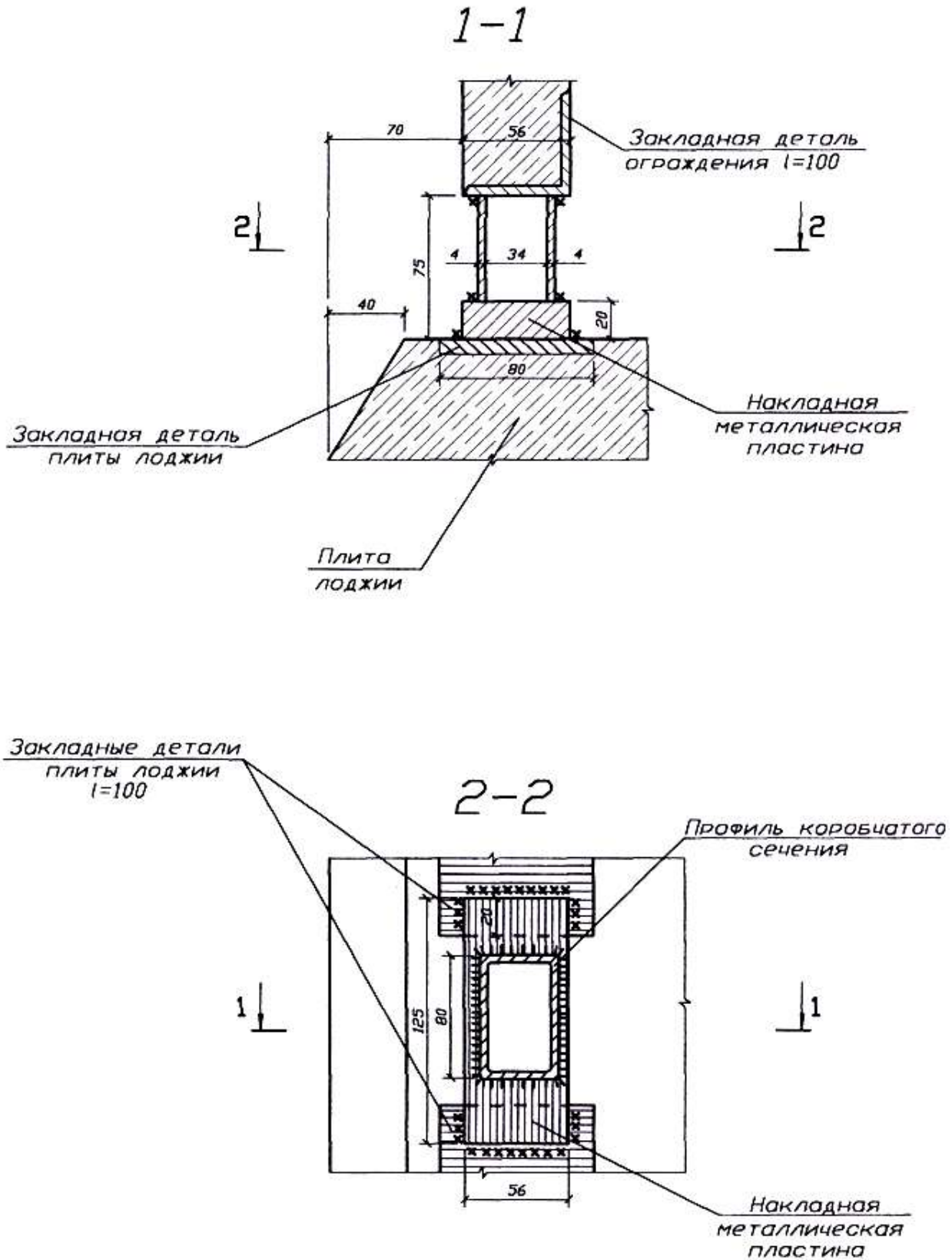
Узел 3

Сопряжение панели парапета и кровельной панели



Узел 5

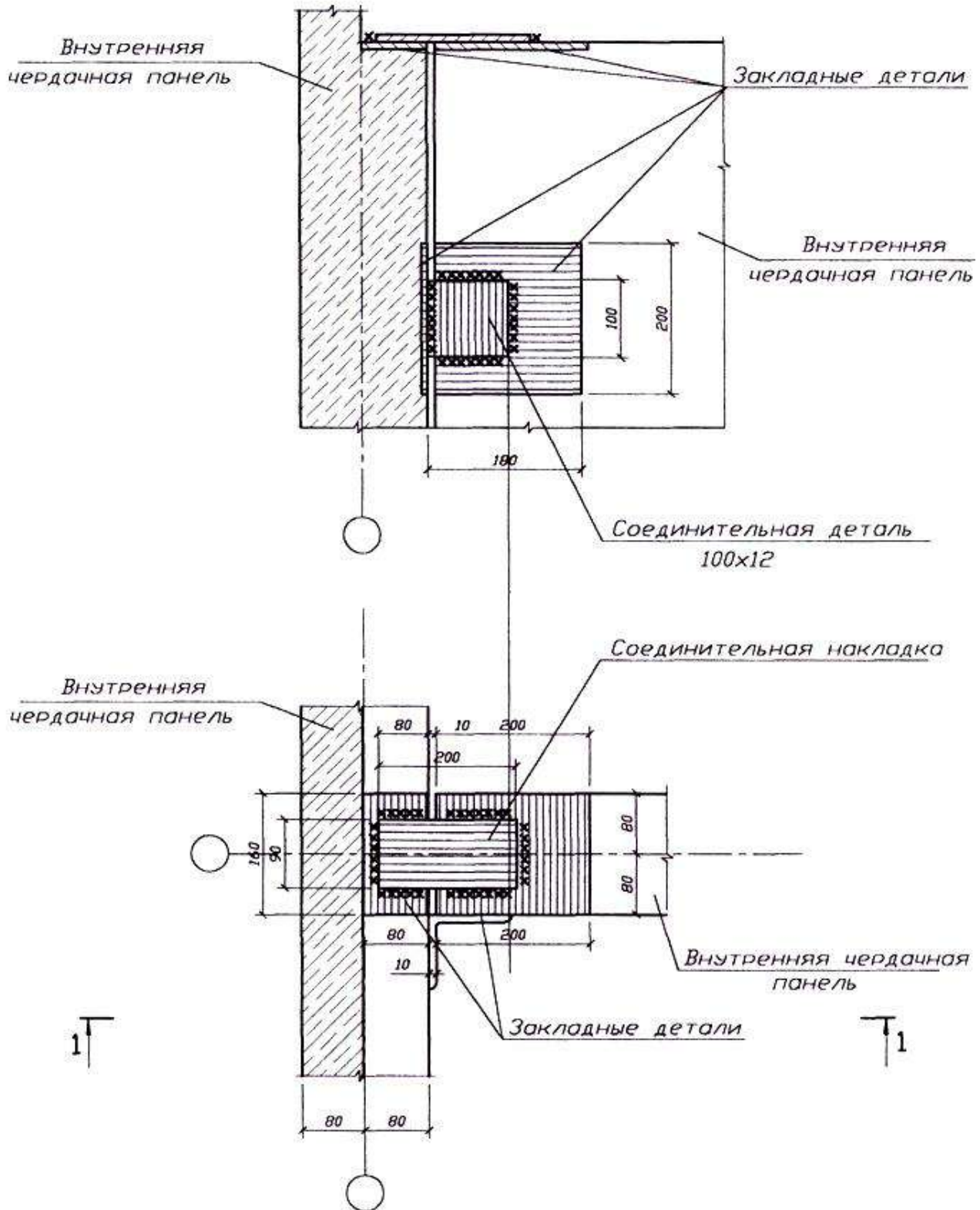
Крепление жел.-бетонного ограждения лоджии



Узел 6

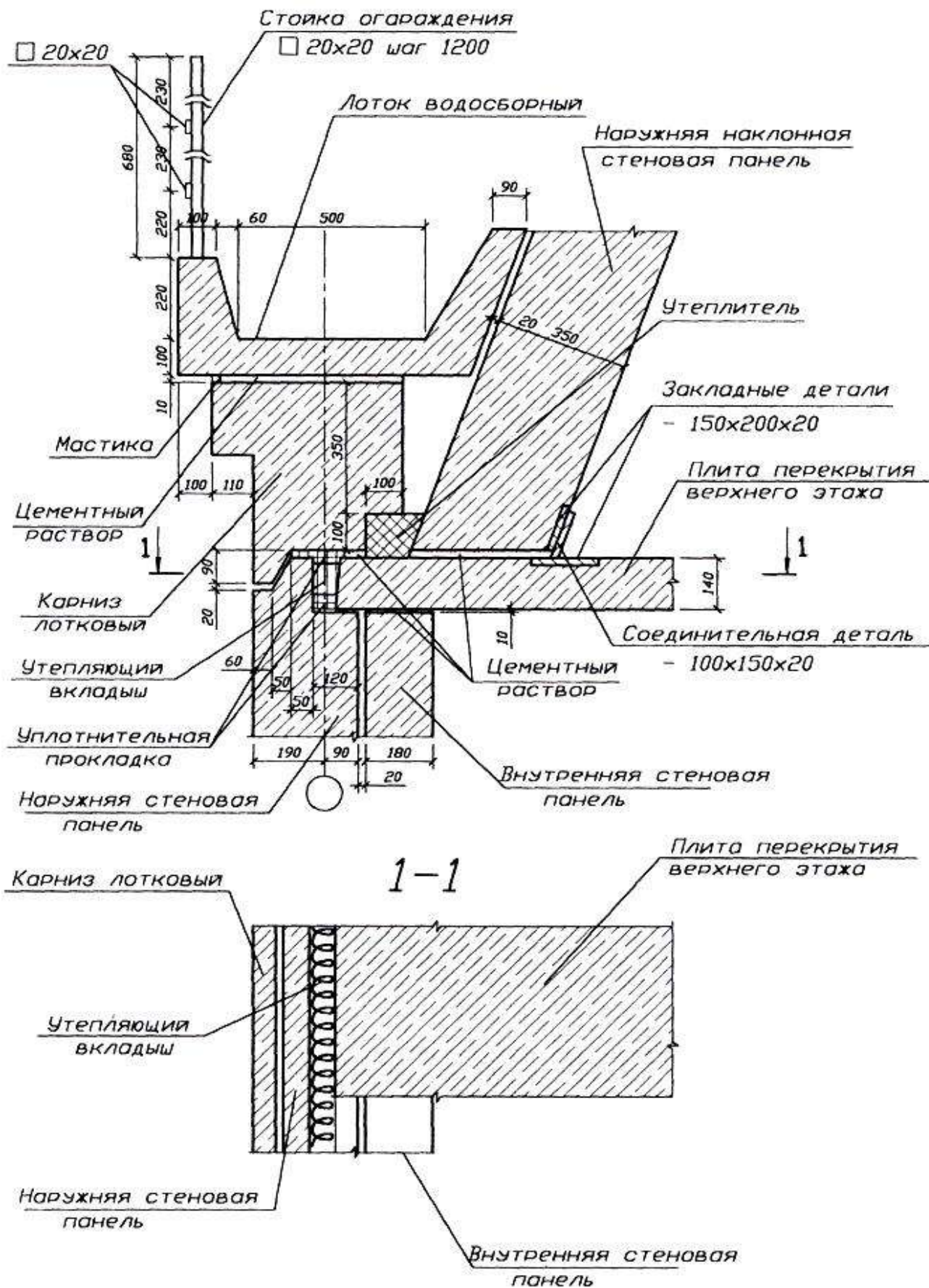
Соединение внутренних чердачных панелей

1-1



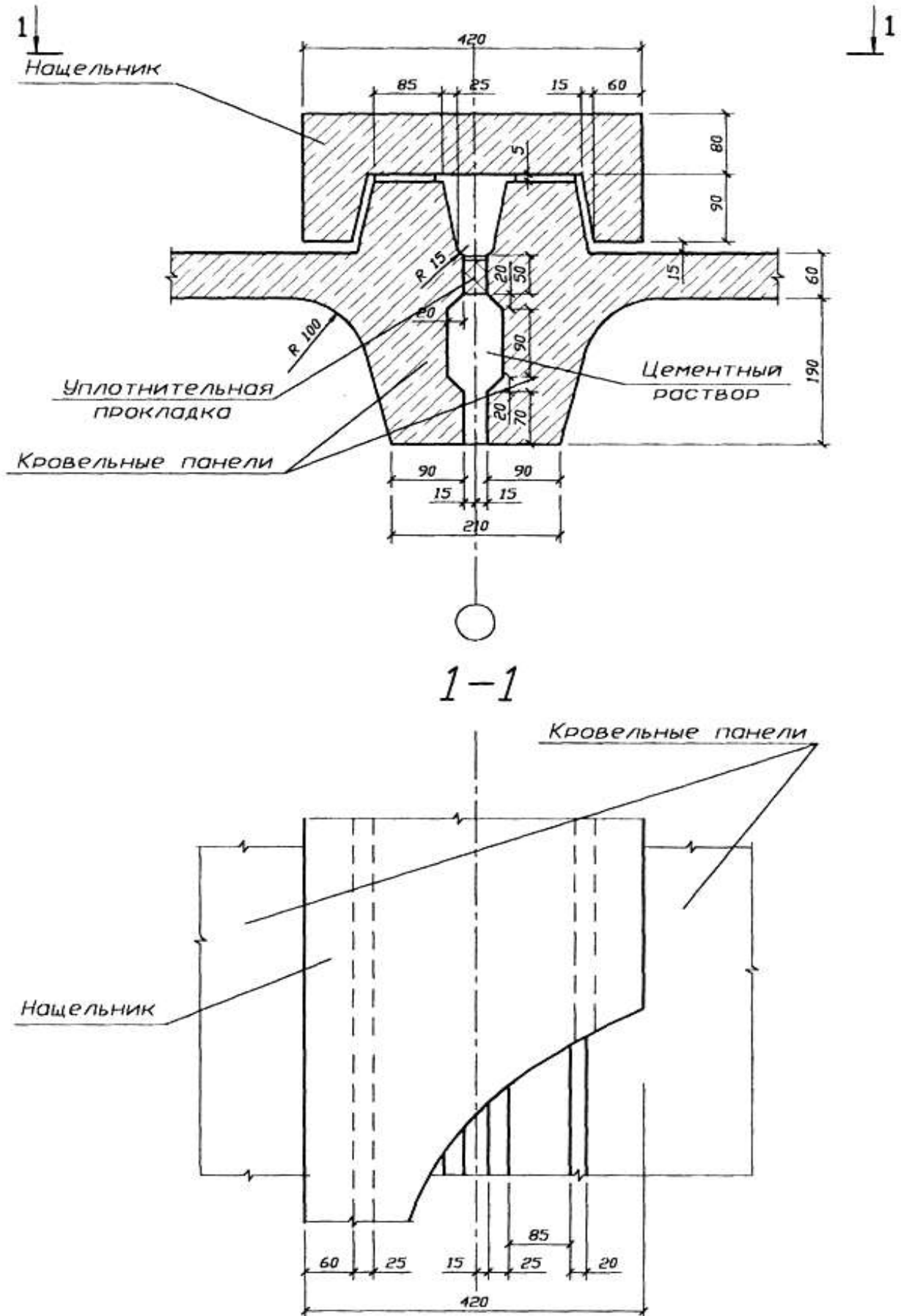
Узел 7

Сопряжение панелей монсардного этажа



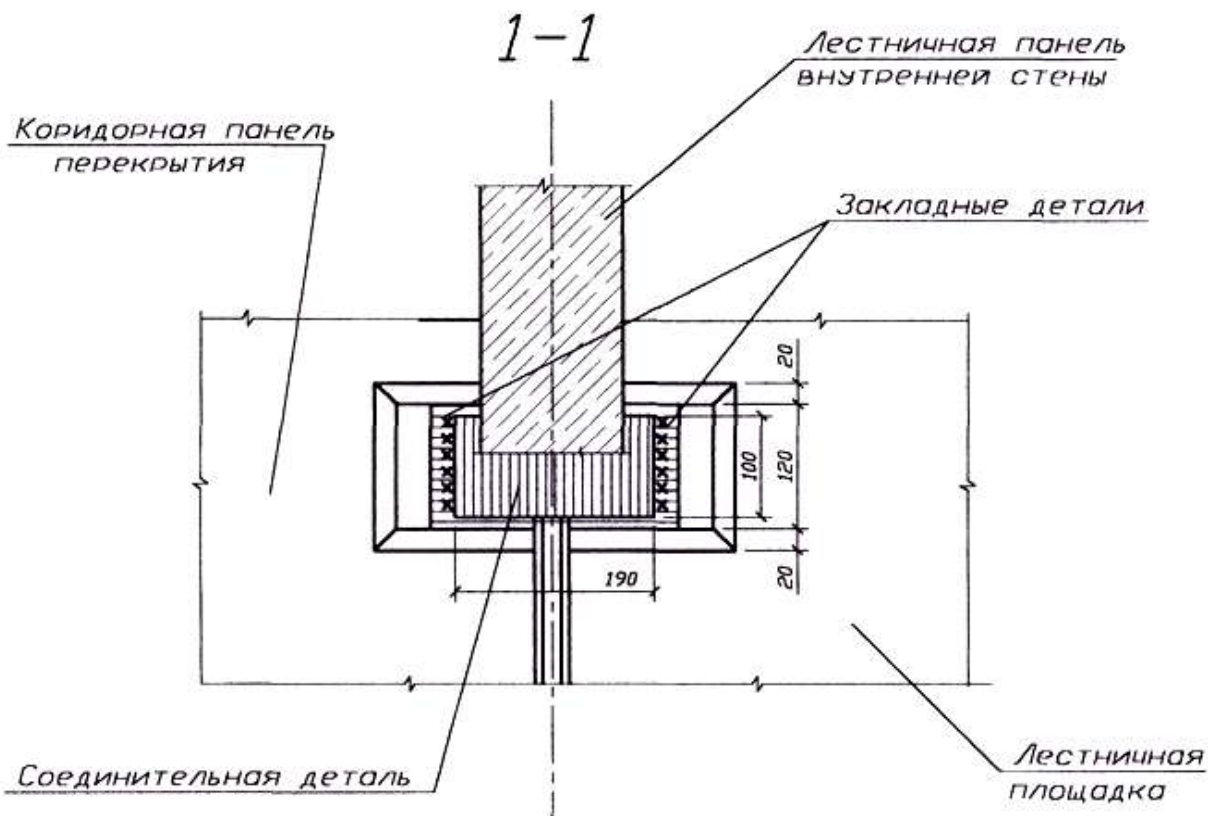
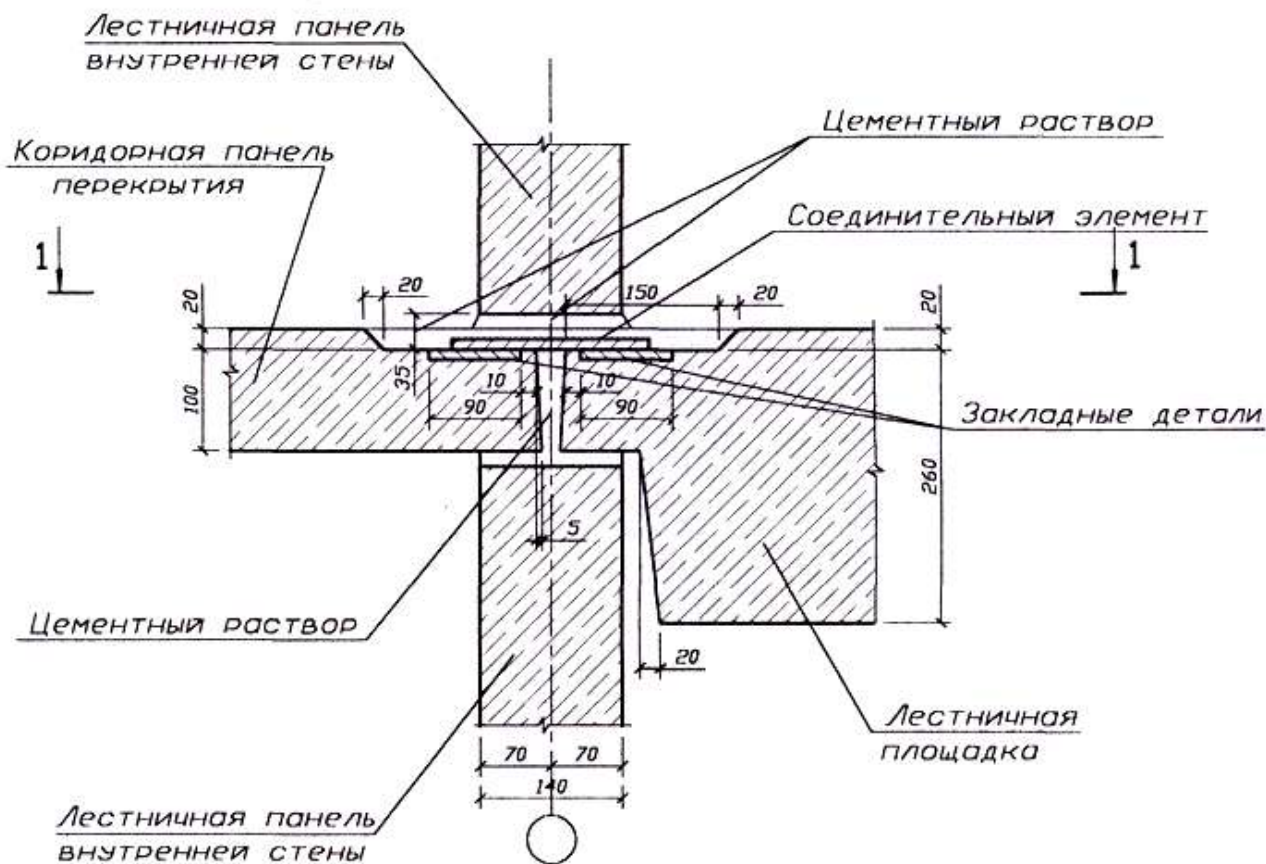
Узел 8

Сопряжение соседних кровельных панелей



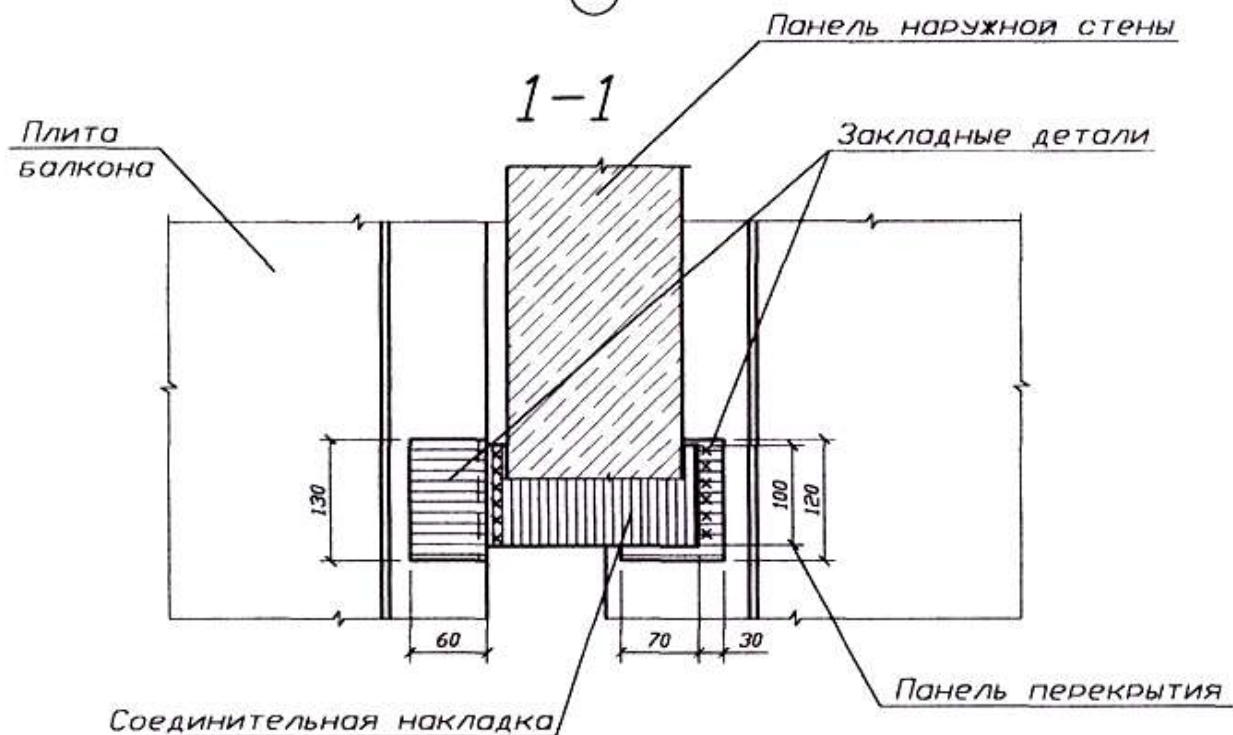
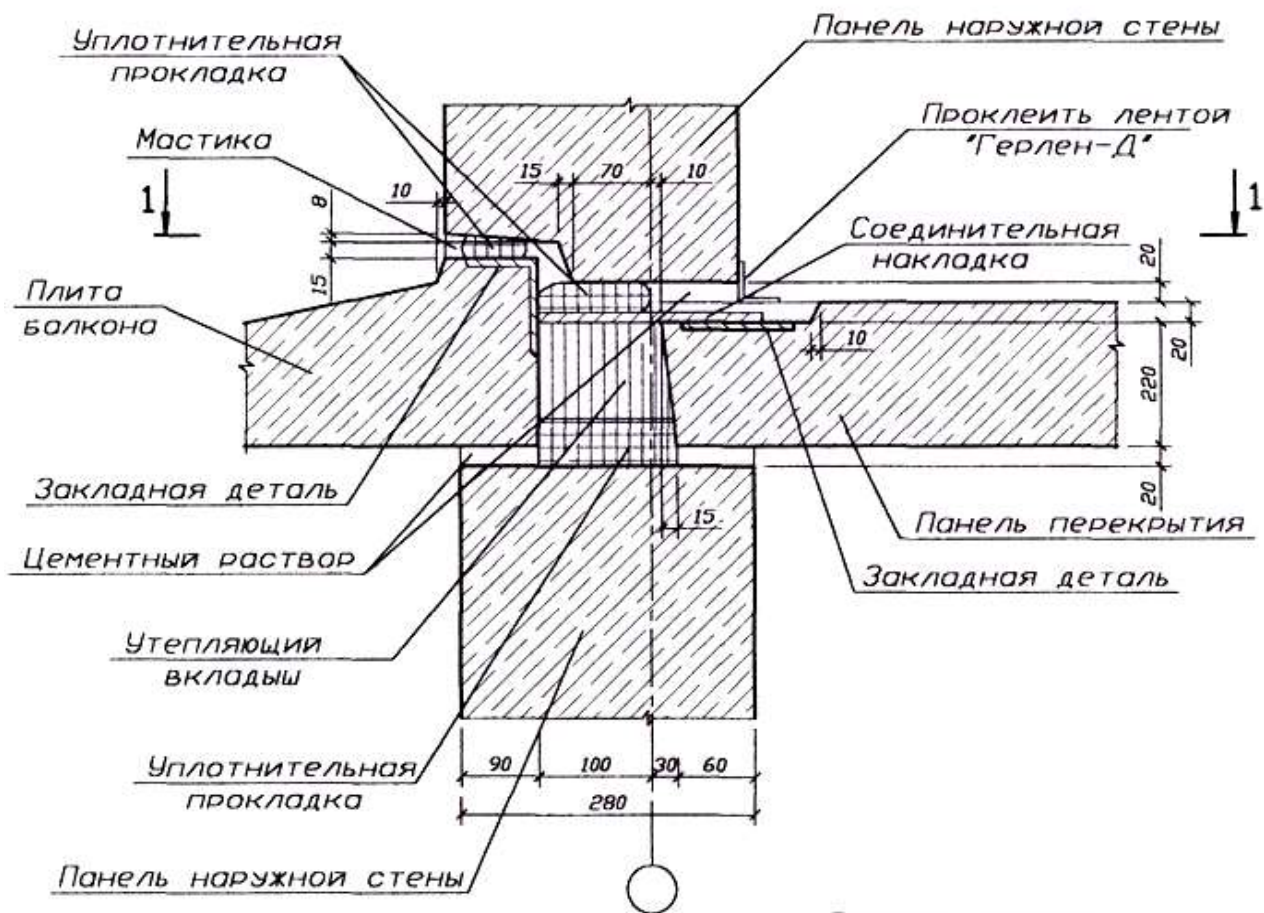
Узел 9

Соединение внутренних чердачных панелей



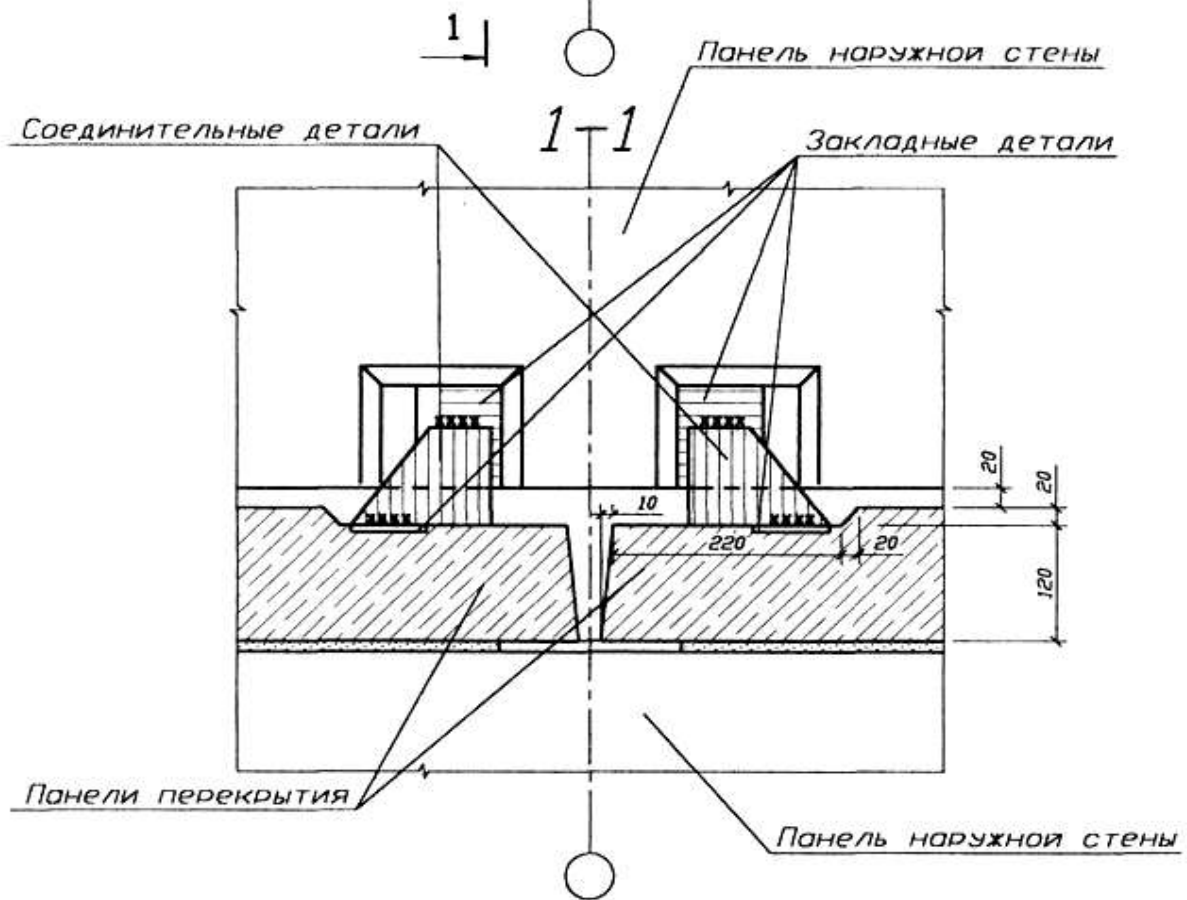
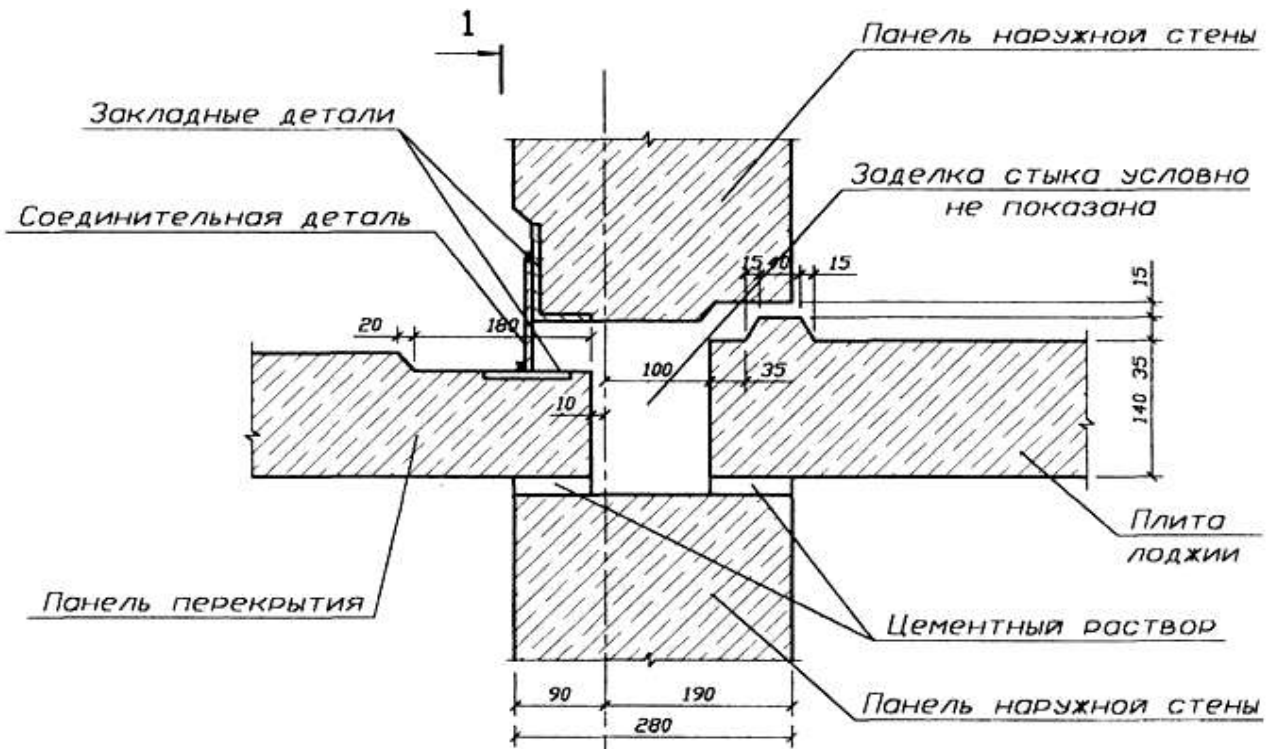
Узел 10

Сопряжение панелей в месте примыкания балкона



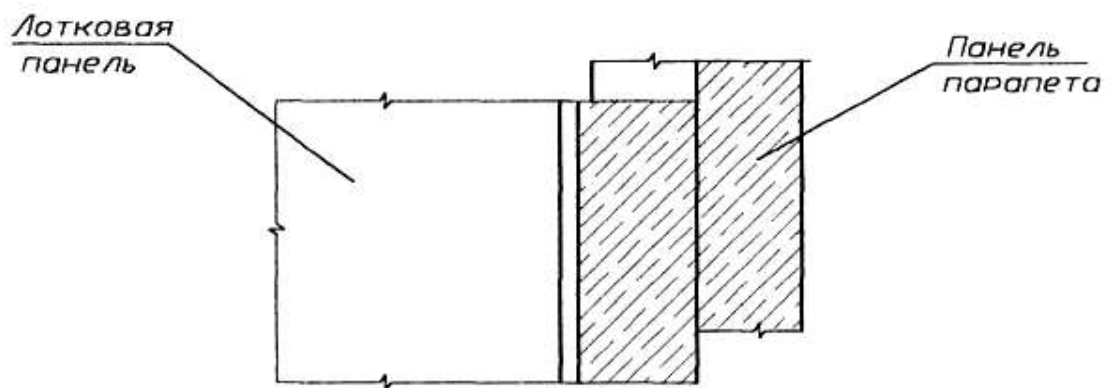
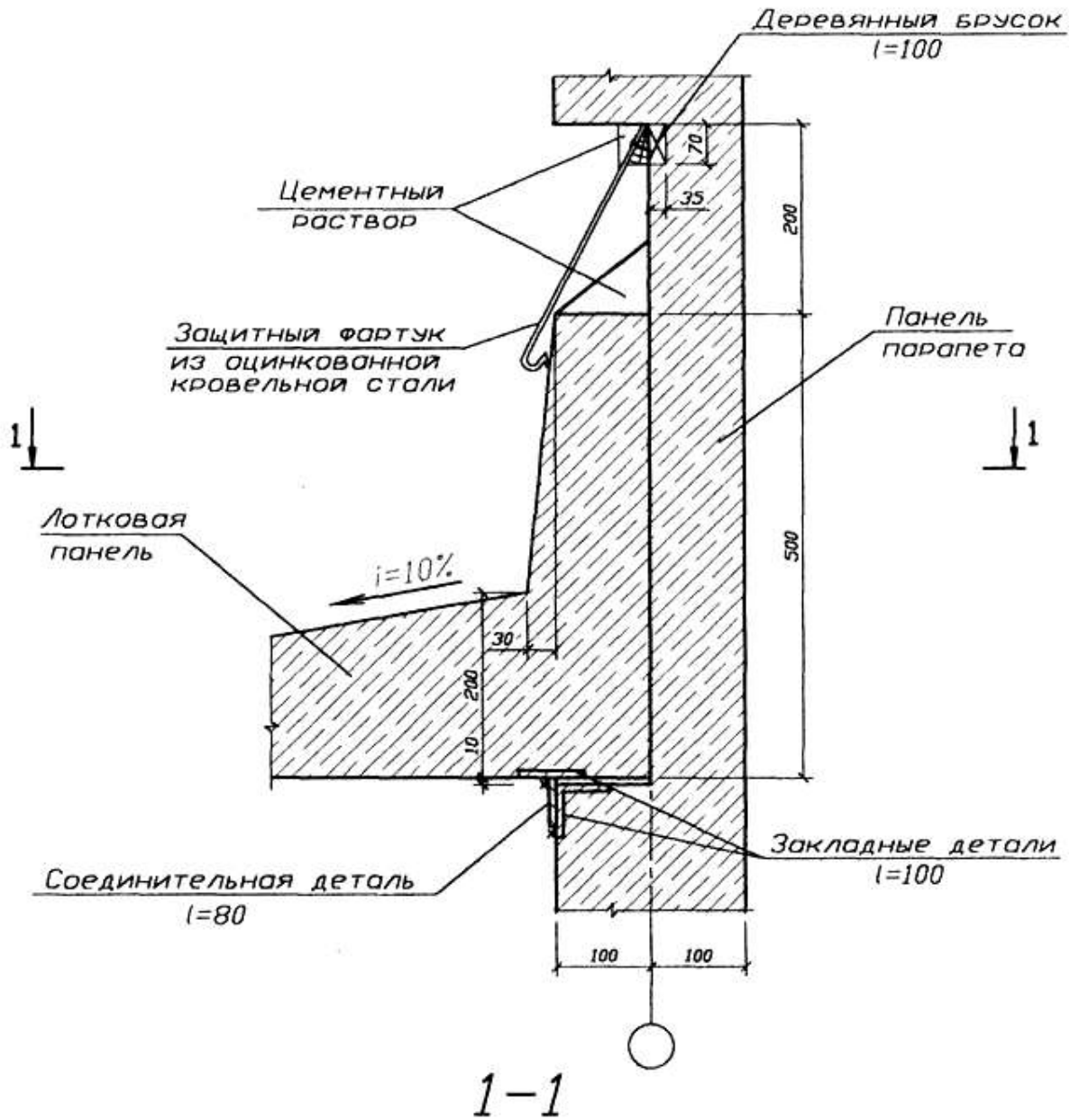
Узел 11

Сопряжение панелей в месте примыкания лоджии



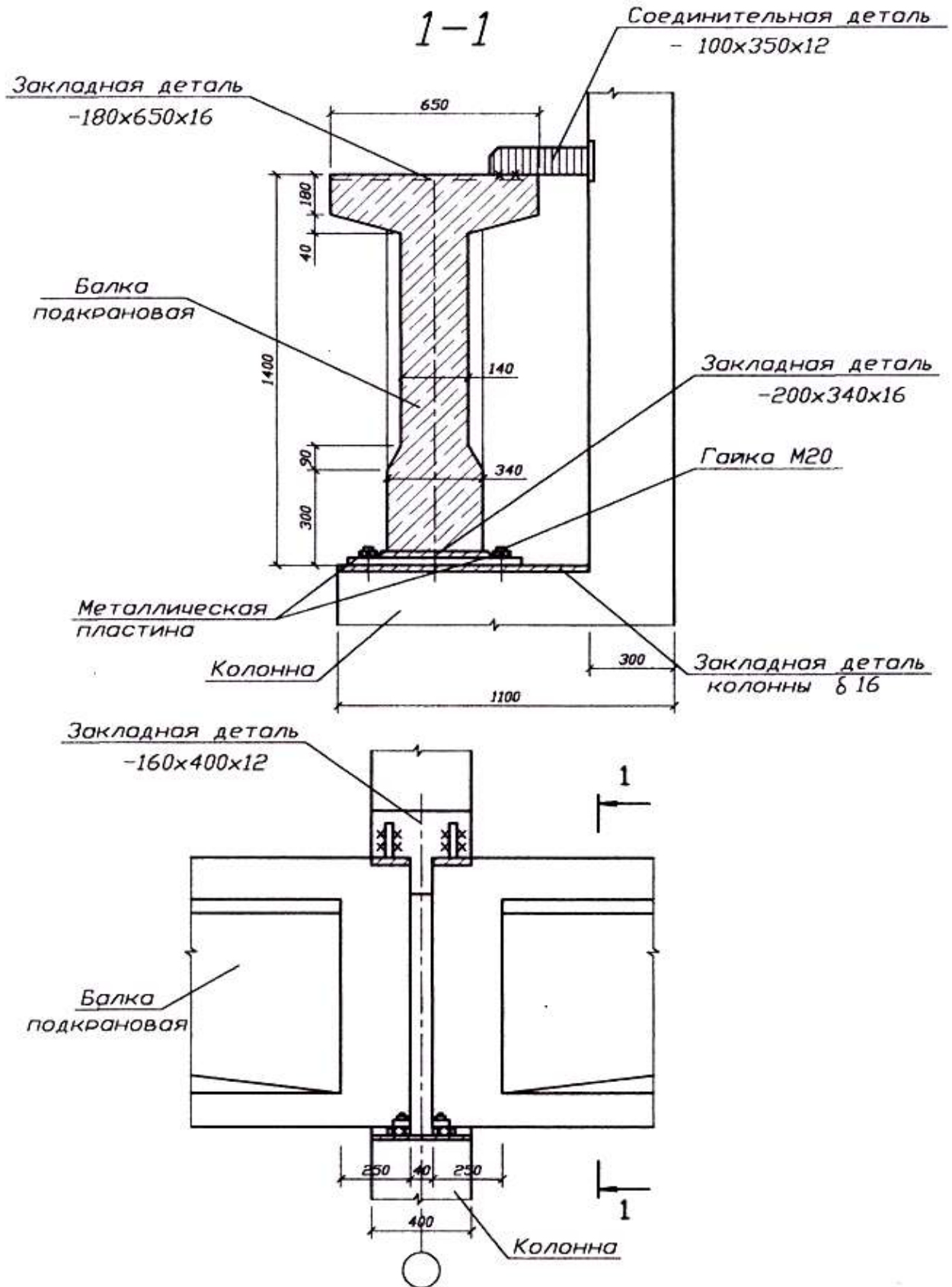
Узел 12

Сопряжение панели парапета и лотковой панели



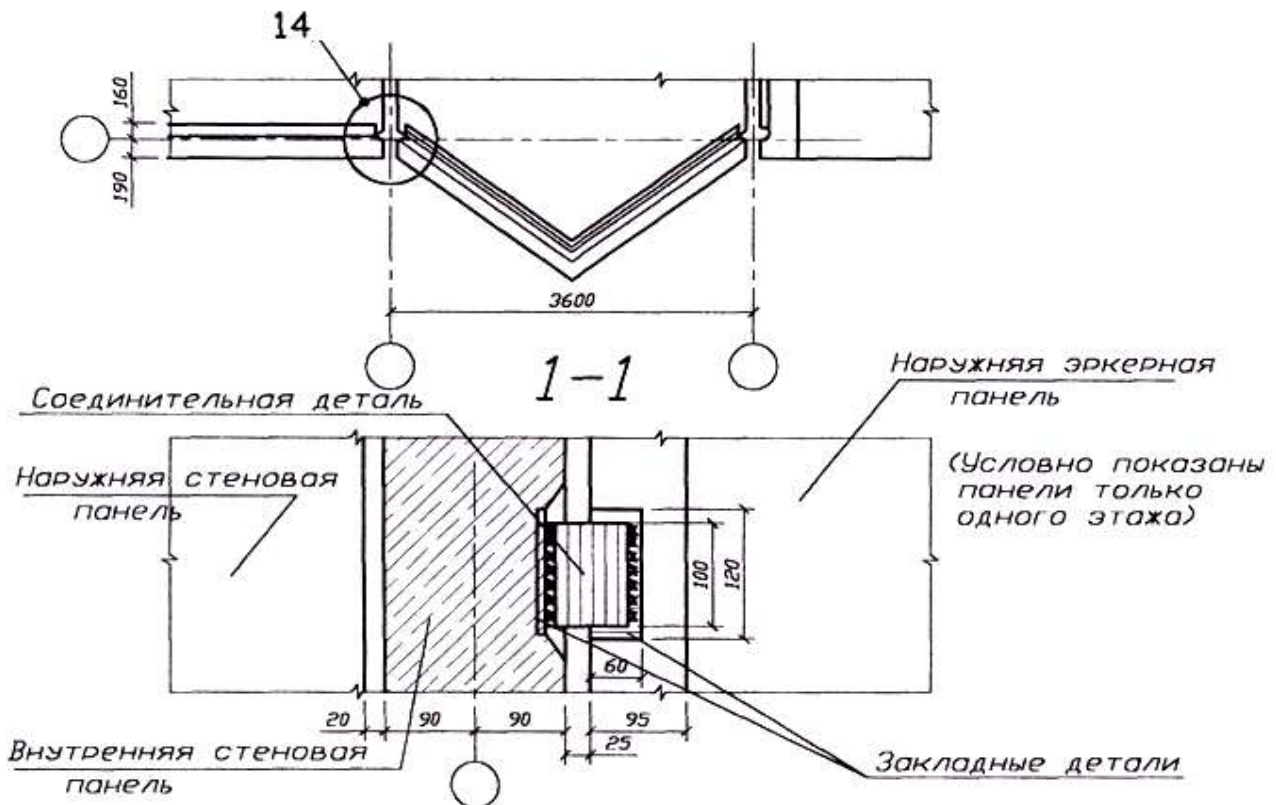
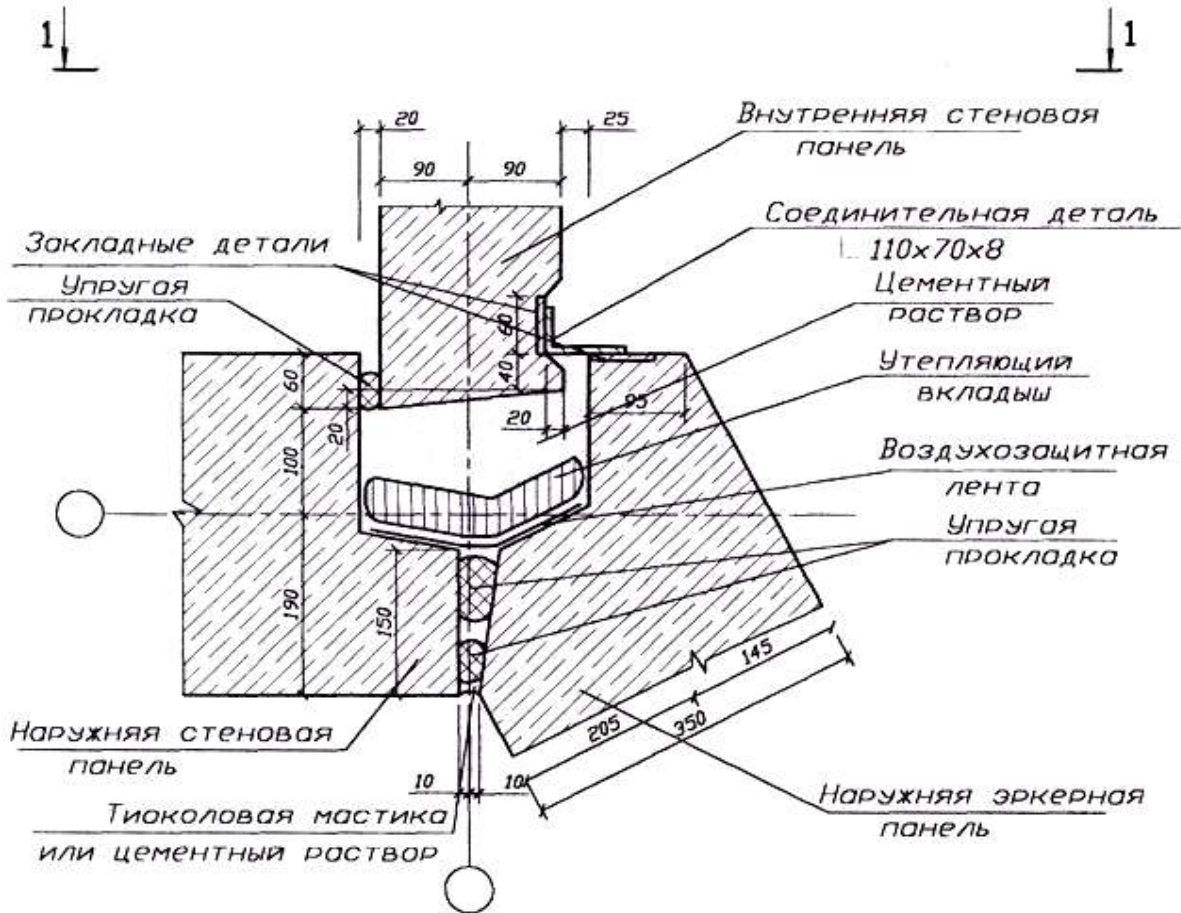
Узел 13

Сопряжение подкрановой балки с колонной



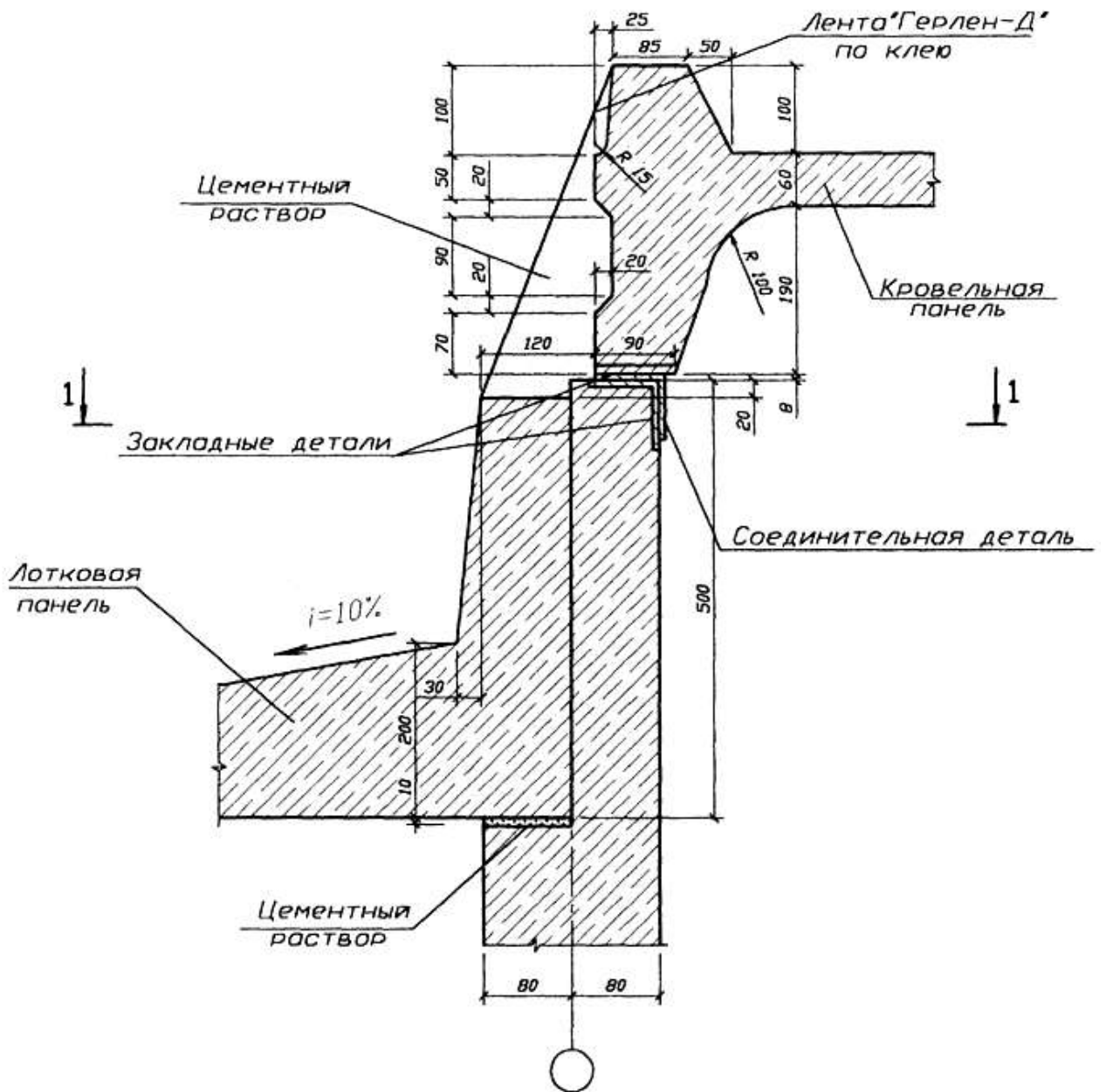
Узел 14

Сопряжение стеновых панелей эркера

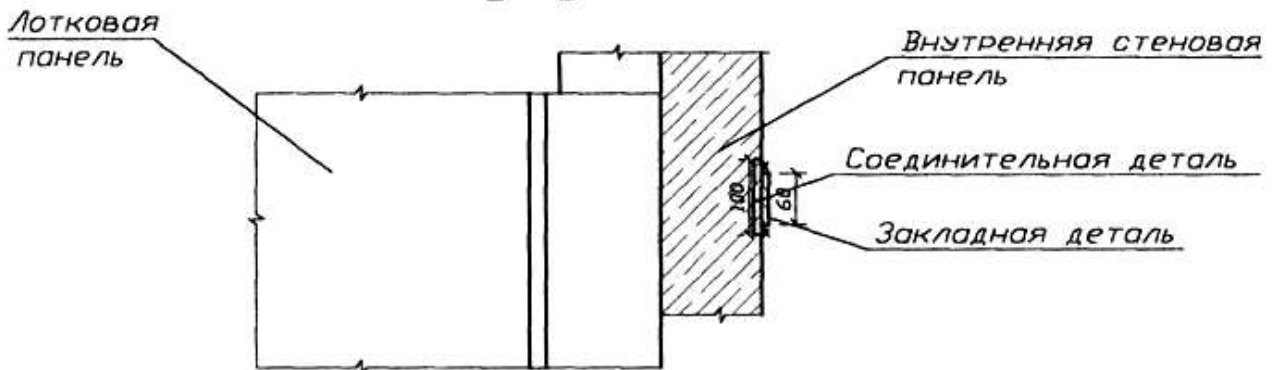


Узел 15

Сопряжение кровельных и лотковых панелей



1-1



Узел 16

Опираение панели покрытия на лотковую панель

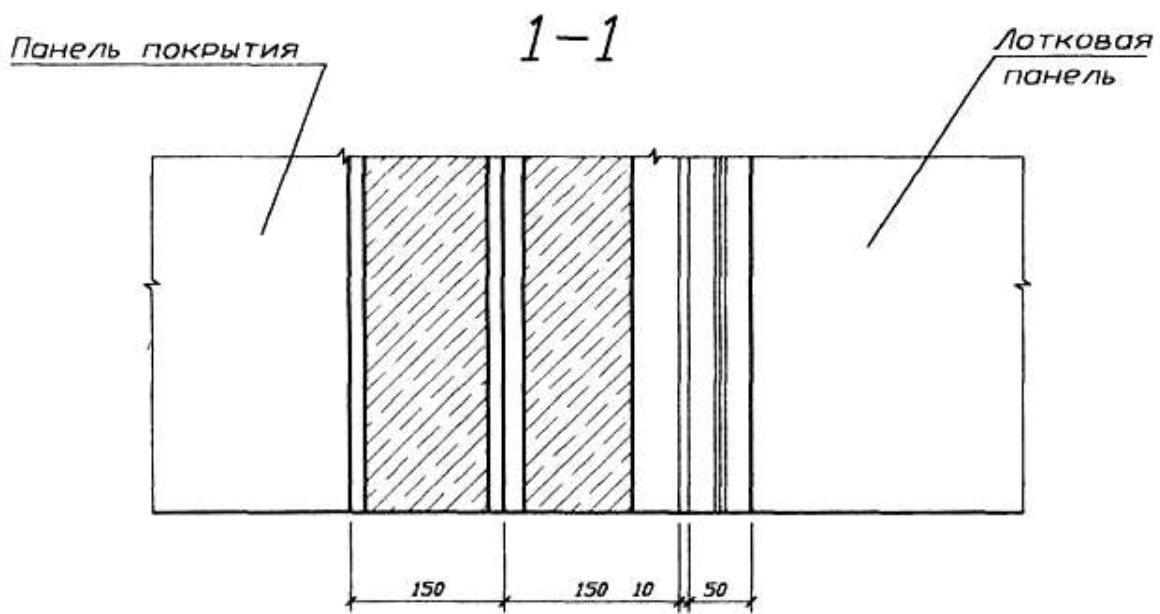
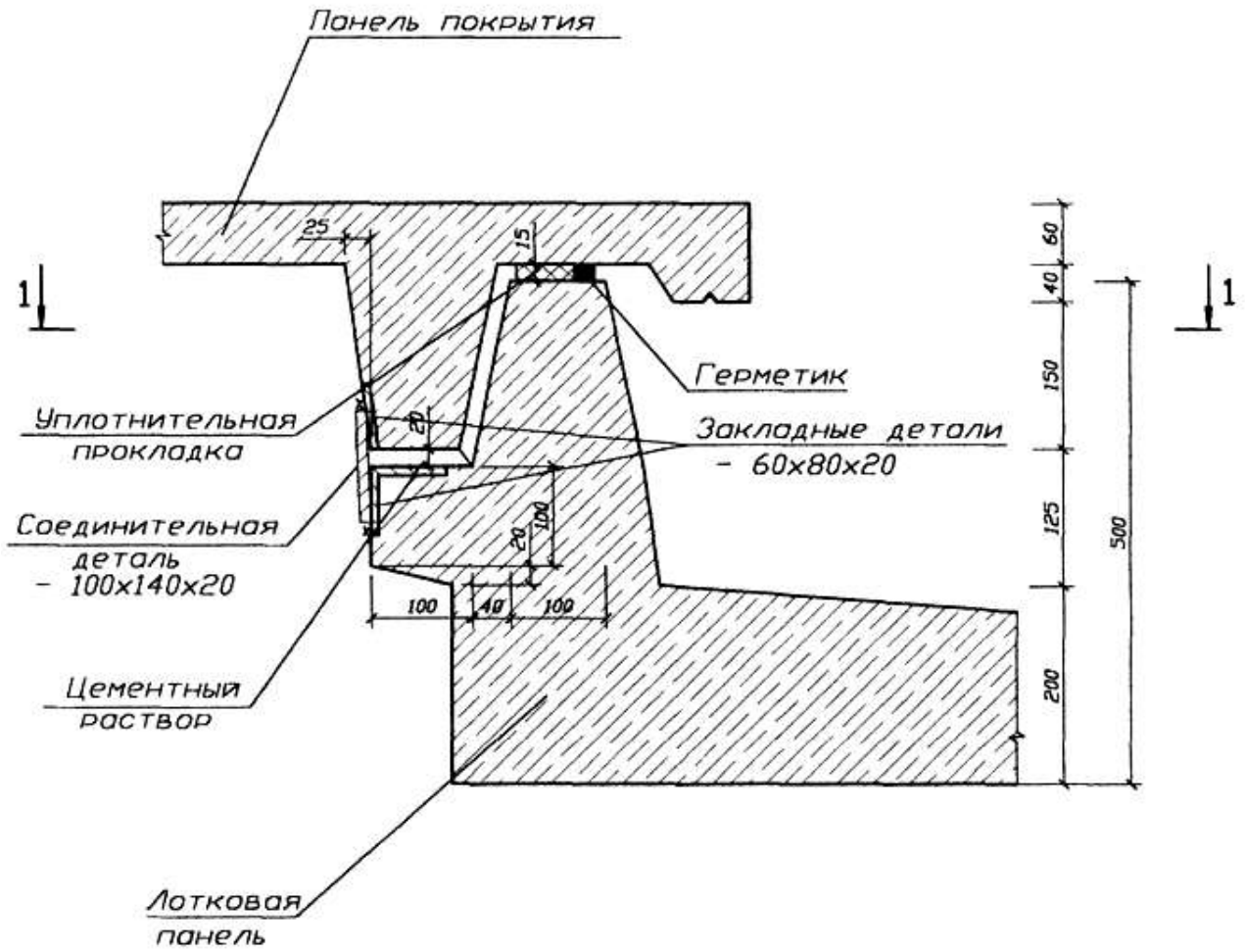


Таблица - Спецификация материалов

| № позиции | Наименование | Сечение h × B | Длина L | Количество | Материал |
|-----------|------------------|---------------|----------|------------|----------|
| 1 | Верхний пояс | 200×150 | 6110 | 2 | Сосна |
| 2 | Нижний пояс | 180×150 | 6025 | 2 | Сосна |
| 3 | Раскос | 150×150 | 2495 | 2 | Сосна |
| 4 | Стойка | 180×150 | 2720 | 1 | Сосна |
| 5 | Накладка | 180×75 | 1240 | 2 | Сосна |
| 6 | Накладка | 180×60 | 880 | 2 | Сосна |
| 7 | Опорная подушка | 150×75 | 750 | 1 | Сосна |
| 8 | Стяжной болт | ∅19 | 440 | 2 | Ст.3 |
| 9 | Стяжной болт | ∅15 | 320 | 4 | Ст.3 |
| 10 | Трубчатый нагель | ∅16 | 350 | 2 | Ст.3 |
| 11 | Стяжной болт | ∅16 | 350 | 5 | Ст.3 |
| 12 | Трубчатый нагель | ∅16 | 400 | 8 | Ст.3 |
| 13 | Скобы | ∅14 | по месту | 8 | Ст.3 |
| 14 | Гвозди | ∅5 | 150 | 28 | Ст.3 |

Таблица - Спецификация материалов

| № позиции | Наименование | Сечение h × B | Длина L | Количество | Материал |
|-----------|------------------|---------------|---------|------------|----------|
| 1 | Верхний пояс | 190×240 | 6240 | 2 | Сосна |
| 2 | Нижний пояс | 190×230 | 5730 | 2 | Сосна |
| 3 | Раскос | 140×165 | 2730 | 2 | Сосна |
| 4 | Тяж | ∅18 | 1850 | 2 | Ст.3 |
| 5 | Тяж | ∅30 | 3465 | 1 | Ст.3 |
| 6 | Опорная подушка | 120×180 | 960 | 2 | Сосна |
| 7 | Накладка | 200×60 | 700 | 2 | Сосна |
| 8 | Накладка | 150×60 | 1320 | 2 | Сосна |
| 9 | Подушка раскосов | 120×130 | 550 | 1 | Сосна |
| 10 | Вкладыш | 60×160 | 310 | 1 | Сосна |
| 11 | Болт | ∅20 | 545 | 2 | Ст.3 |
| 12 | Болт | ∅20 | 665 | 2 | Ст.3 |
| 13 | Гвозди | ∅6 | 175 | 28 | Ст.3 |
| 14 | Уголок | 75×75×8 | 180 | 2 | Ст.3 |
| 15 | Скоба | ∅12 | 410 | 4 | Ст.3 |
| 16 | Подкладка | C№16a | 200 | 1 | Ст.3 |
| 17 | Болт | ∅12 | 250 | 4 | Ст.3 |
| 18 | Болт | ∅16 | 350 | 2 | Ст.3 |
| 19 | Штырь | ∅16 | 100 | 2 | Ст.3 |
| 20 | Болт | ∅16 | 300 | 8 | Ст.3 |
| 21 | Трубчатый нагель | ∅16 | 300 | 12 | Ст.3 |
| 22 | Подкладка | C№16a | 300 | 1 | Ст.3 |
| 23 | Шайбы | 10×100 | 100 | 3 | Ст.3 |

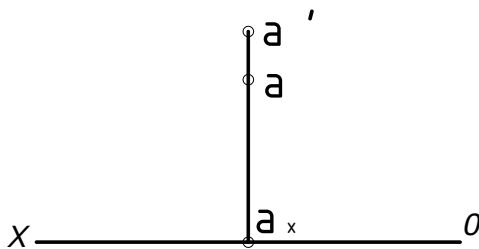
В.2 Типовые задачи:

Раздел 1 Ортогональные проекции

Задача 1.

Построить эпюр произвольной точки A , находящейся во второй четверти пространства и удаленной от горизонтальной плоскости проекций на 32 мм, а от вертикальной плоскости проекций на 18 мм.

Решение. Задаем на оси проекций произвольную точку A_x и через нее проводим перпендикулярно оси проекций прямую. Обе проекции (A_1, A_2) искомой точки A будут лежать на этом перпендикуляре и находиться над осью проекций. Для того чтобы выдержать заданные расстояния от точки до плоскостей проекций, необходимо, чтобы расстояние от горизонтальной проекции точки до оси проекций равнялось 18 мм (расстояние от точки до вертикальной плоскости проекций), а расстояние от вертикальной проекции точки до оси проекций - 32 мм (расстояние от точки до горизонтальной плоскости проекций). Теперь остается отложить в $в е р х$ на перпендикуляре от точки A_x отрезок длиной 18 мм и получить горизонтальную проекцию (A) точки, а затем отложить вверх отрезок длиной 32 мм и получить вертикальную проекцию (A_2) точки.



Задача 2

Дана точка A (-15, -24, -15). Построить эпюр точки B , симметричной точке A , относительно плоскостей проекций: горизонтальной, вертикальной и профильной.

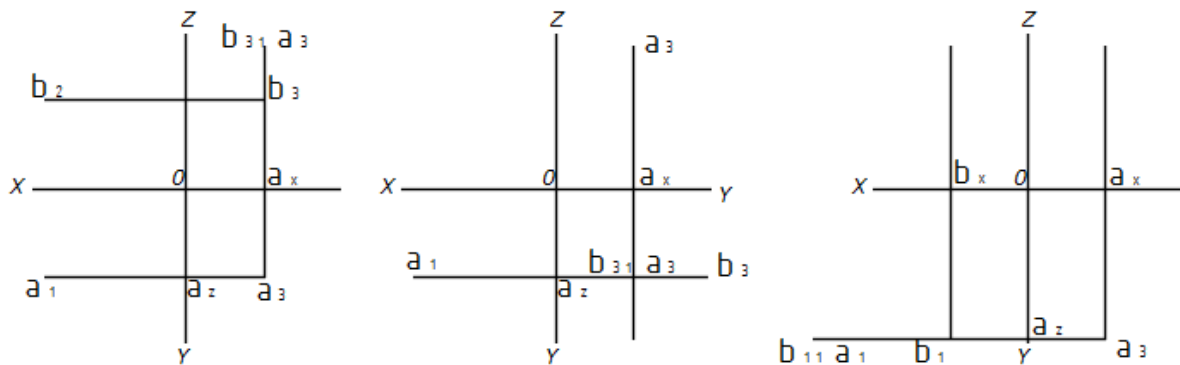
Решение. Точка A находится вправо от профильной плоскости проекций, за вертикальной плоскостью проекций и под горизонтальной плоскостью проекций, т.е. в седьмом октанте. Строим ее эпюр. Откладываем на отрицательной оси OX отрезок OA_x длиной 15 мм (x) и, проведя через точку A_x прямую перпендикулярно оси OX , откладываем на ней отрезки вверх A_xA_1 длиной 24 мм (y) и вниз A_xA' длиной 15 мм (z). Затем проводим через точку A_2 прямую перпендикулярно оси OZ и откладываем влево отрезок A_2A'' длиной 24 мм (y).

1. Точка B , симметричная данной точке относительно горизонтальной плоскости проекций, находится в шестом октанте, т.е. B (-15, -24, 15). Откладываем на общем перпендикуляре вверх отрезки A_xB длиной 24 мм (y) и A_xB' длиной 15 мм (z) и затем находим профильную проекцию (B'') точки B .

2. Точка B , симметричная данной точке относительно вертикальной плоскости проекций, находится в восьмом октанте, т.е. B (-15, 24, -15). Построив,

как и выше, эюр точки А, откладываем на общем перпендикуляре вниз отрезки A_xB длиной 24 мм (у) и A_xB_2 длиной 15 мм (z). Затем, проведя через точку B_2 перпендикулярно оси OZ прямую, откладываем на ней вправо отрезок a_zB_3 длиной 24 мм (у).

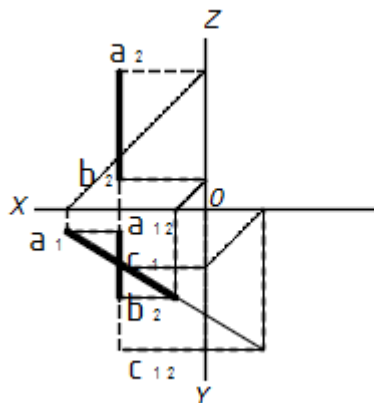
3. Точка В, симметричная данной точке относительно профильной плоскости проекций, находится в третьем октанте, т. е. В (15, -24, -15). Построив, как и выше, эюр точки А, откладываем на положительной оси OX отрезок OB_x длиной 15 мм (х) и, проведя через точку B_x прямую перпендикулярно оси OX, откладываем на ней отрезки вверх B_xB длиной 24 мм (у) и вниз B_xB_2 длиной 15 мм (z). Затем находим профильную проекцию (B_3) точки В.



Задача 3

Даны профильная прямая АВ и вертикальная проекция (C_2) точки С, лежащей на прямой. Найти горизонтальную проекцию (С) этой точки.

Решение. Для того чтобы можно было найти горизонтальную проекцию (С) точки, нужна ее профильная проекция (C_3), которая должна лежать на профильной проекции (A_3B_3) прямой и на перпендикулярной к оси OZ прямой, проведенной через точку C_2 . Отсюда находим профильную проекцию (A_3B_3) прямой и на ее пересечении с перпендикуляром к оси OZ, проведенным через точку C_2 , получаем профильную проекцию (C_3) точки. Затем находим горизонтальную проекцию (С) точки.

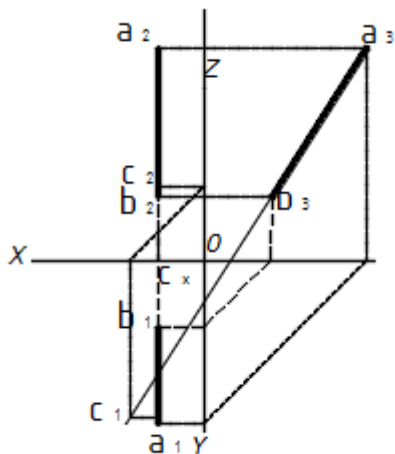


Задача 4

Даны профильная прямая АВ и горизонтальная проекция (С) точки С,

лежащей на прямой. Найти вертикальную проекцию (C_2) этой точки.

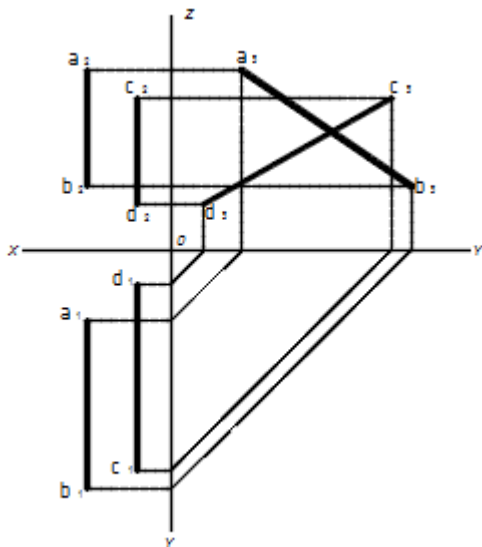
Решение. Для того чтобы можно было найти вертикальную проекцию (C_2) точки, нужна ее профильная проекция (C_3), которая должна лежать на профильной проекции (A_3B_3) прямой и находиться на расстоянии (y) слева от оси OZ . Отсюда - находим профильную проекцию (A_3B_3) прямой и на пересечении с прямой, параллельной оси OZ , проведенной слева от нее на расстоянии C_xC (т. е. y), получаем профильную проекцию (C_3) точки, затем находим вертикальную проекцию (C_2) точки.



Задача 5

Выяснить взаимное расположение прямых AB и CD .

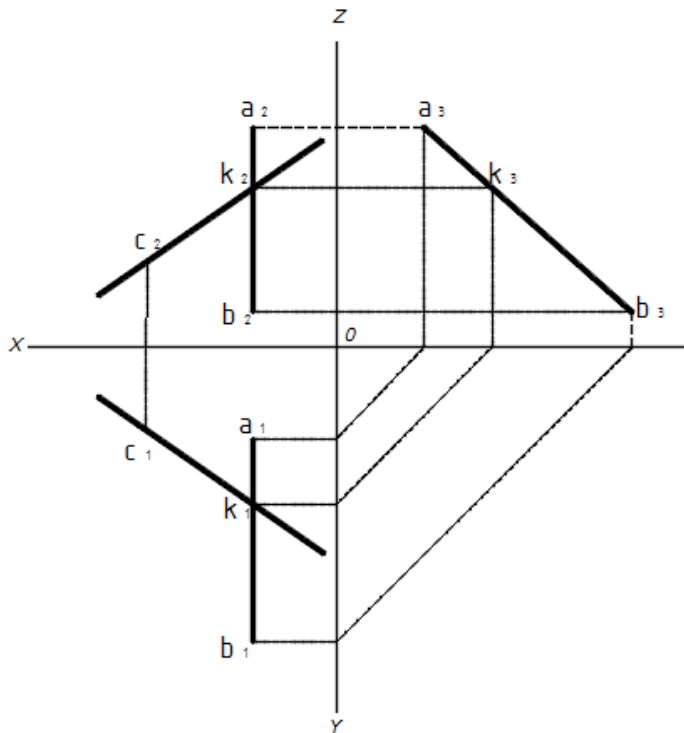
Решение. Горизонтальные и вертикальные проекции двух профильных прямых, не лежащих в одной плоскости, между собой всегда параллельны, а потому для выяснения взаимного расположения таких прямых необходимо построить их профильные проекции: (A_3B_3) и (C_3D_3). Профильные проекции прямых (A_1B_1, A_2B_2) и (C_1D_1, C_2D_2) между собой пересекаются. Отсюда прямые AB и CD в пространстве скрещиваются.



Задача 6

Даны прямая AB и точка C . Провести через точку C произвольную прямую, пересекающую прямую AB .

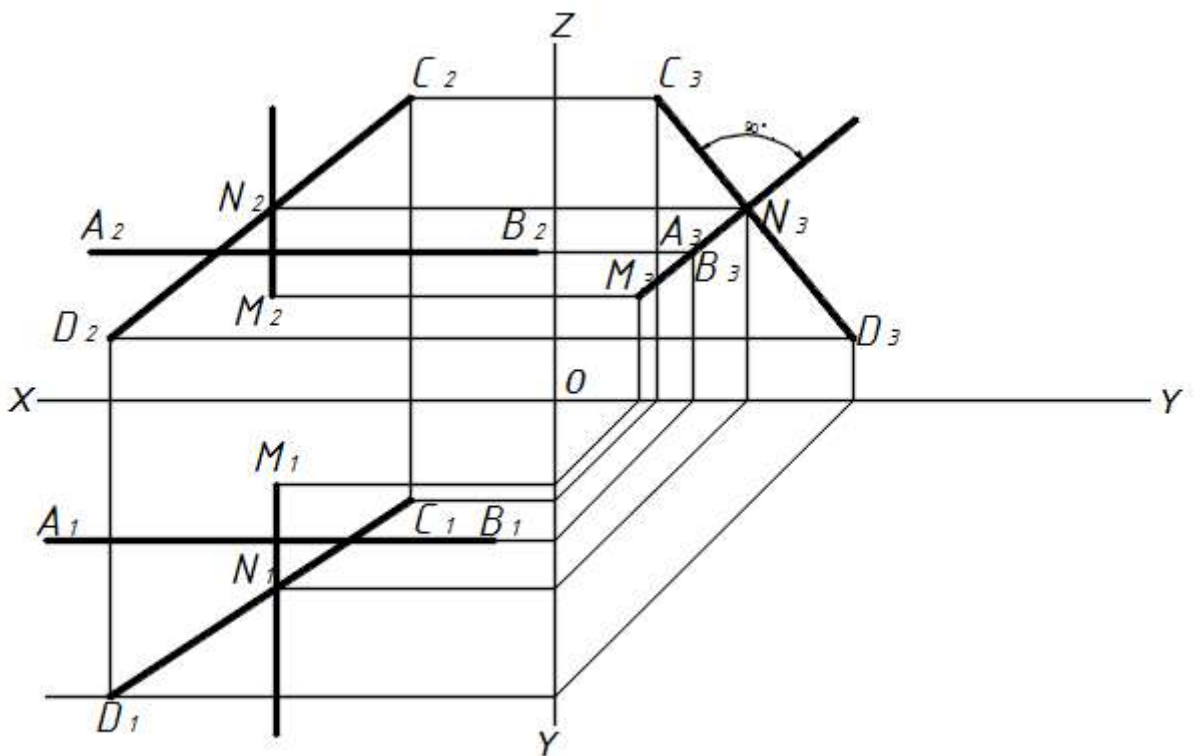
Решение. Берем произвольную точку K на прямой AB . Т.к. заданная прямая AB – профильная, строим ее профильную проекцию и на ней задаем произвольно профильную проекцию (K_3) точки K . По профильной проекции (K_3) точки находим горизонтальную и вертикальные проекции (K_1, K_2) точки на одноименных проекциях прямой AB . Затем проводим проекции искомой прямой: горизонтальную проекцию прямой – через точки C_1 и K_1 ; вертикальную проекцию прямой – через точки C_2 и K_2 .



Задача 7

Прямые AB и CD пересечь третьей прямой, перпендикулярной к ним.

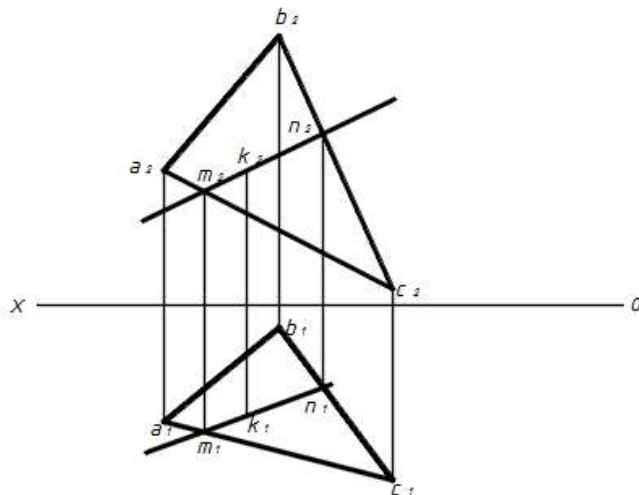
Решение. Искомая прямая MN – профильная, так как она должна быть перпендикулярна прямо и AB , которая параллельна оси проекций. Для того чтобы искомая прямая MN была перпендикулярна также прямой CD , необходимо чтобы профильные их проекции (M_3N_3 и C_3D_3) были взаимно перпендикулярны (теорема проектирования прямого угла). Отсюда – через A_3B_3 проводим линию M_3N_3 перпендикулярно C_3D_3 до их взаимного пересечения в точке N_3 . Затем, найдя по точке N_3 точки N_1 и N_2 на одноименных проекциях прямой CD , проводим прямые MN и M_2N_2 .



Задача 8

Взять на плоскости треугольника ABC произвольную точку K.

Решение. Проводим в плоскости треугольника вспомогательную прямую, например (MN, M_2N_2), и на ней берем произвольную точку (K, K_2). Последняя и лежит на плоскости треугольника.

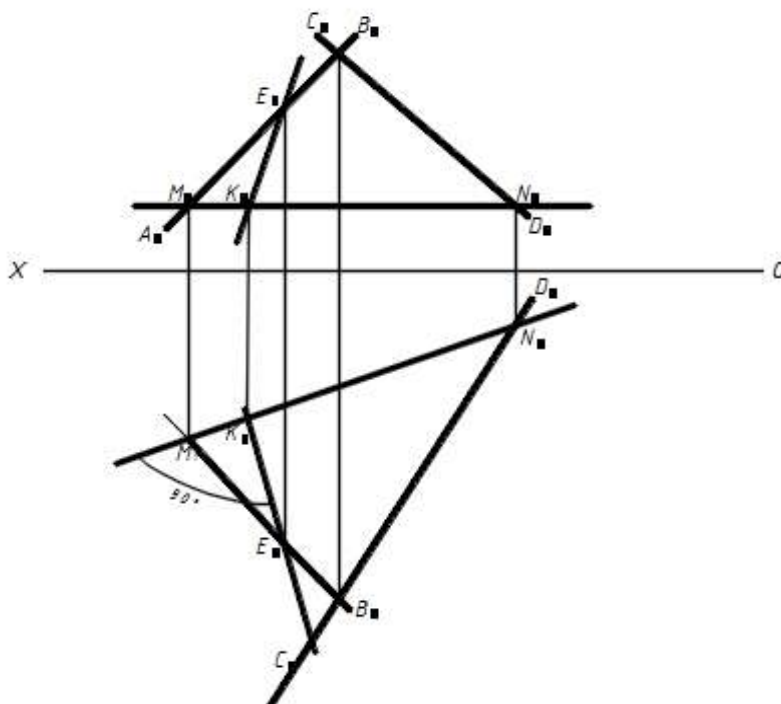


Задача 9

В плоскости, заданной пересекающимися прямыми AB и CD, провести линию наибольшего ската (фиг.240).

Решение. Проводим произвольную горизонталь (MN, M_2N_2) плоскости. Так как линия наибольшего ската должна быть перпендикулярна этой горизонтали, проводим ее горизонтальную проекцию, например (E_1K_1), перпендикулярно горизонтальной проекции (MN) горизонтали (теорема проектирования прямого

угла), а затем по горизонтальной проекции (E_1K_1), - линии наибольшего ската - находим ее вертикальную проекцию (E_2K_2).

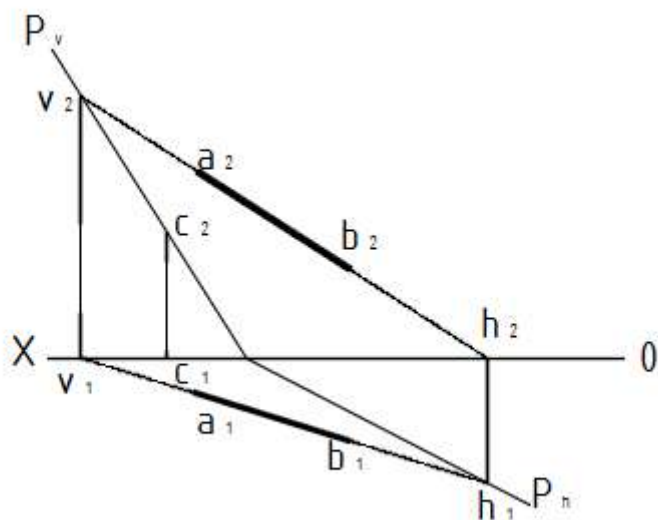


Задача 10

Построить следы плоскости, заданной прямой АВ и точкой С.

Решение. Искомые следы плоскости обозначаем через P_h и P_v . Для того чтобы провести вертикальный след (P_v) плоскости, необходимо иметь две точки этой плоскости, лежащие на вертикальной плоскости проекций. Одна такая точка (C_1, C_2) уже дана. Второй точкой будет служить вертикальный след (V_1, V_2) прямой (A_1V_1, A_2V_2). Находим точку (V_1, V_2) и проводим проекции искомого вертикального следа (P_v) плоскости: вертикальную - через точки C_2 и V_2 до пересечения с осью проекций в точке P_x и горизонтальную - через точки C_1 и V_1 , совпадающую с осью проекций. Одну точку (P_x) горизонтального следа P_h имеем; находим горизонтальный след (H_1, H_2) прямой (A_1V_1, A_2V_2). Получаем вторую точку горизонтального следа плоскости. Проводим проекции искомого горизонтального следа (P_h) плоскости: горизонтальную - через точки H_1 и P_x и вертикальную - через точки P_x и H_2 , совпадающую с осью проекций.

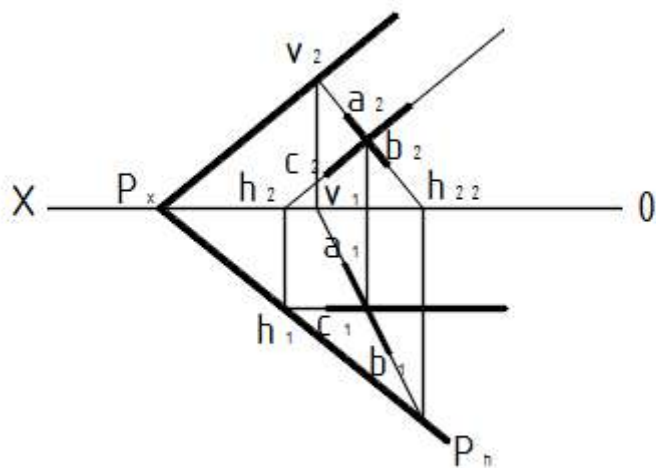
Вывод. С осью проекций всегда совпадают горизонтальная проекция вертикального следа плоскости и вертикальная проекция горизонтального следа плоскости.



Задача 11

Построить следы плоскости, заданной двумя пересекающимися прямыми АВ и CD.

Решение. Находим следы (H_1, H_2) и (V_1, V_2) прямой (A_1B_1, A_2B_2) и след (h_1, h'_1) прямой (C_1D_1, C_2D_2) . Проводим горизонтальный след (P_h) искомой плоскости P - через точки h и h_1 вертикальный след (P_v) - через точку V' , параллельно прямой C_2D_2 . Следы P_h и P_v должны пересекаться на оси проекций в точке P_x , что подтверждает правильность решения задачи.

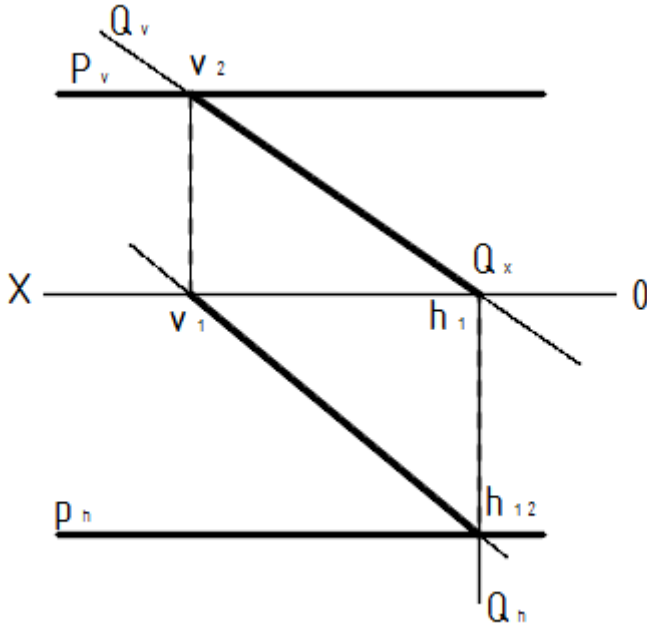


Задача 12

Найти прямую пересечения плоскостей P и Q .

Решение. Плоскости P и Q пересекаются по прямой общего положения, проходящей через точки-следы (H_1, H_2) и (V_1, V_2) , находящиеся на пересечении горизонтальных и вертикальных следов плоскостей. Проводим проекции искомой прямой: горизонтальную - через точки H_1 и V_1 и вертикальную - через точки H_2 и V_2 , которая совпадает с вертикальным следом (Q_v) плоскости Q . Прямая

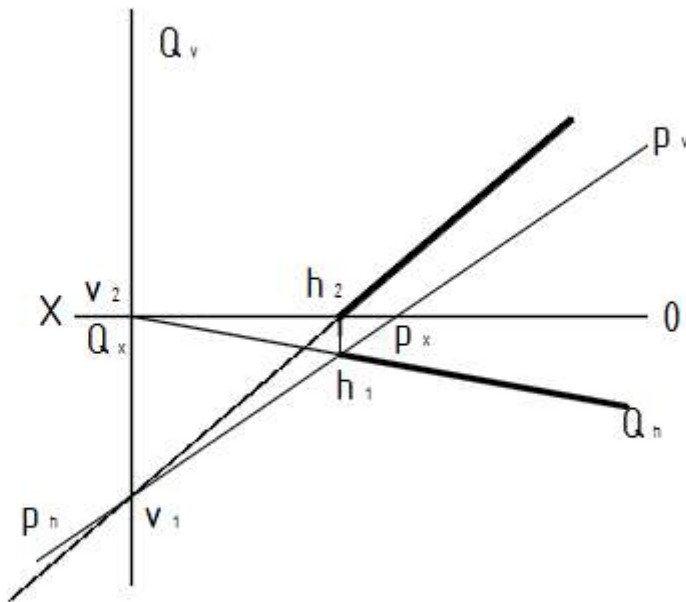
проходит через вторую, первую и четвертую четверти.



Задача 13

Найти прямую пересечения плоскостей P и Q.

Решение. Плоскости P и Q пересекаются по прямой общего положения, проходящей через точки-следы (H_1, H_2) и (V_1, V_2), находящиеся на пересечении горизонтальных и вертикальных следов плоскостей. Проводим проекции искомой прямой: горизонтальную - через точки H_1 и V_1 , которая совпадает с горизонтальным следом (Q_h) плоскости Q, и вертикальную - через точки H_2 и V_2 . Прямая проходит через первую, четвертую и третью четверти.

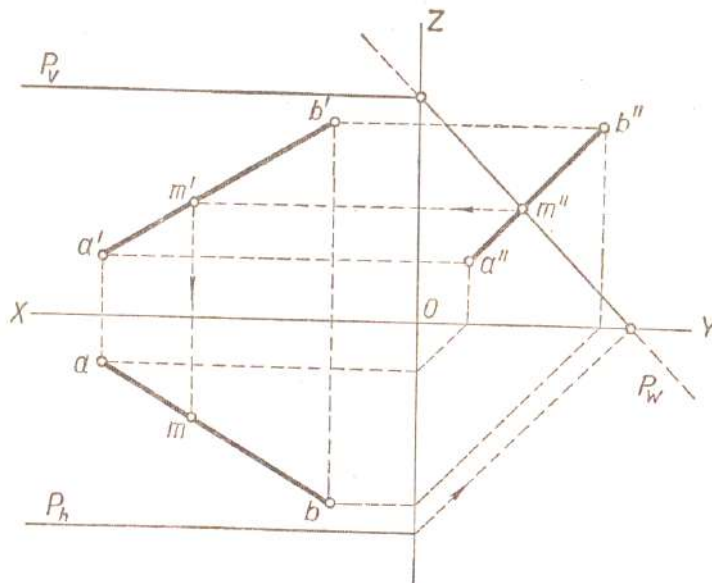


Задача 14

Найти точку пересечения прямой AB с плоскостью P (фиг. 428).

Решение. Обозначаем искомую точку через $M(m, m')$. Так как точка M лежит на профильно-проектирующей плоскости, то ее профильная проекция (m'') должна лежать где-то на профильном следе (P_w) плоскости. Вместе с тем, так как эта же точка лежит и на прямой AB , то ее профильная проекция (m'') должна лежать также где-то на профильной проекции ($a''b''$) прямой. Отсюда - профильная проекция (m'') искомой точки должна лежать на профильном следе (P_w) плоскости и на профильной проекции ($a''b''$) прямой, т. е. на их пересечении. Найдя профильный след плоскости и профильную проекцию прямой, получаем на их пересечении профильную проекцию (m'') искомой точки. Зная профильную проекцию (m'') искомой точки находим две другие ее проекции на одноименных проекциях прямой.

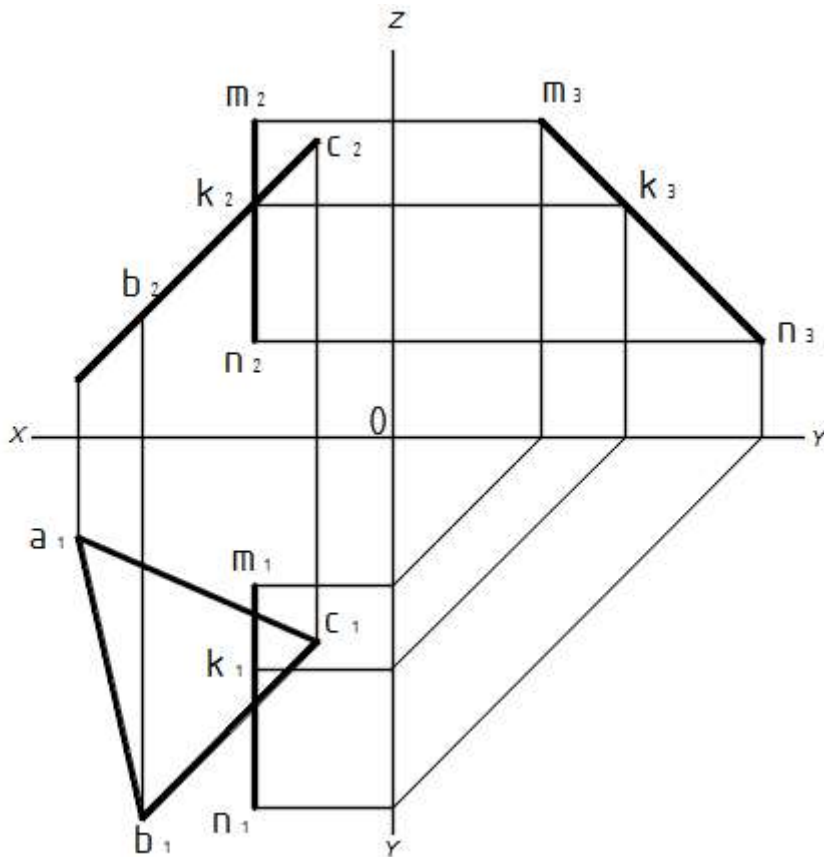
Вывод. Профильная проекция точки пересечения любой прямой с профильно-проектирующей плоскостью находится на пересечении профильного следа плоскости с профильной проекцией прямой.



Задача 15

Найти точку пересечения прямой MN с плоскостью треугольника ADC .

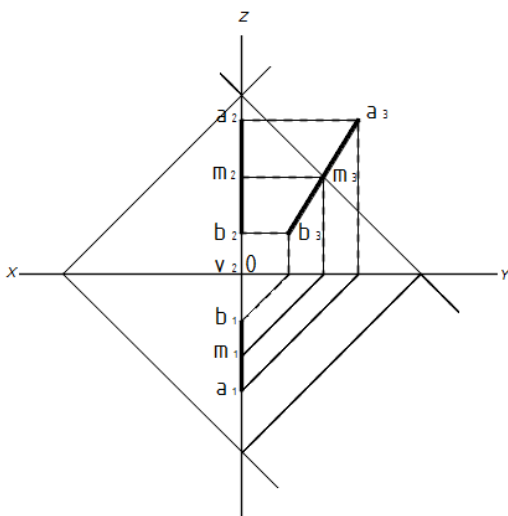
Решение. Обозначаем искомую точку через $K(k, k')$. Так как заданная плоскость - вертикально-проектирующая, находим вертикальную проекцию (k') точки на пересечении прямой $m'n'$ с вертикальной проекцией ($a'b'c'$) треугольника. По вертикальной проекции (k') точки находим ее горизонтальную проекцию (k) на горизонтальной проекции (mn) прямой.



Задача 16

Найти точку пересечения прямой АВ с плоскостью Р.

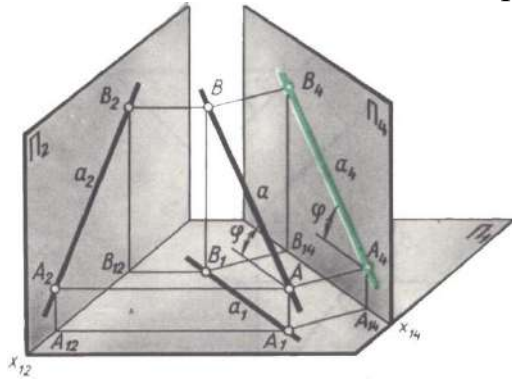
Решение. Обозначаем искомую точку через М (m, m'). Заклучаем прямую АВ в профильную плоскость R, которая пересекает заданную плоскость Р по профильной прямой ($h\nu, h'\nu'$). Так как обе прямые - заданная и вспомогательная - профильные, находим профильную проекцию (m'') искомой точки на пересечении профильных проекций ($a''b''$ и $h''\nu''$) этих прямых, а затем по профильной проекции (m') точки находим две ее другие проекции (m и m') на одноименных проекциях ($a'b'$ и ab) прямой.



Задача 17

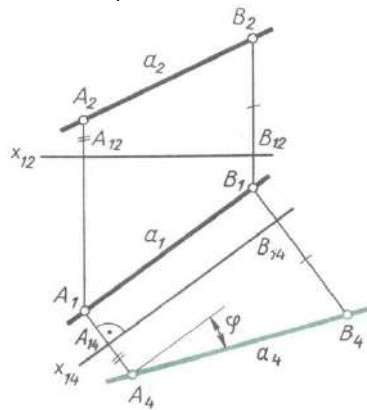
Преобразовать чертеж так, чтобы прямая общего положения оказалась

параллельной одной из плоскостей проекций новой системы.

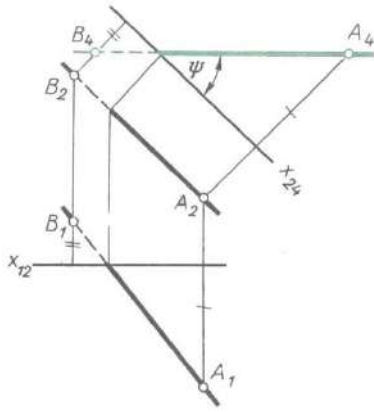


На рисунке показана прямая a , которая в системе Π_1/Π_2 является прямой общего положения.

Для решения задачи взята новая плоскость Π_4 , отвечающая двум условиям: $\Pi_4 \perp \Pi_1$ и $\Pi_4 \parallel a$. В системе Π_4/Π_1 прямая a стала фронталью, а потому $x_{14} \parallel a_1$. На плоскость Π_4 без искажения проецируется и отрезок AB прямой и угол φ .

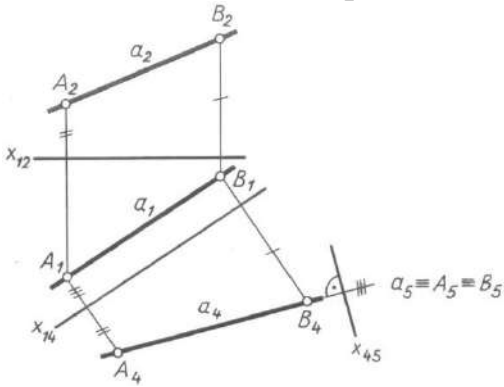


Решение той задачи представлено на эпюре, где параллельно a_1 проведена ось X_{14} и в соответствии с приведенным выше правилам построена новая фронтальная проекция отрезка A_4B_4 . Эту же задачу можно решить и заменой горизонтальной плоскости проекций Π_1 на Π_4 . Новая плоскость Π_4 расположена перпендикулярно Π_2 и параллельно AB , а новая ось $X_{24} \parallel A_2B_2$. Очевидно, что $A_4B_4 = AB$, и угол ψ , образованный проекцией A_4B_4 с осью X_{24} , равен углу наклона прямой AB к плоскости Π_2 . Отметим одну особенность рассматриваемого примера. Так как преобразуемые, в нашем случае - горизонтальные, проекции концов отрезка расположены по разные стороны от оси X_{12} , то и новые проекции этих точек, A_4 и B_4 , должны быть по разные стороны от новой оси X_{24} . Объясняется это тем, что $y_a > 0$, а $y_b < 0$.



Задача 18

Преобразовать чертеж так, чтобы прямая общего положения оказалась перпендикулярной одной из плоскостей проекции новой системы. Другими словами, в новой системе прямая a должна стать проецирующей.



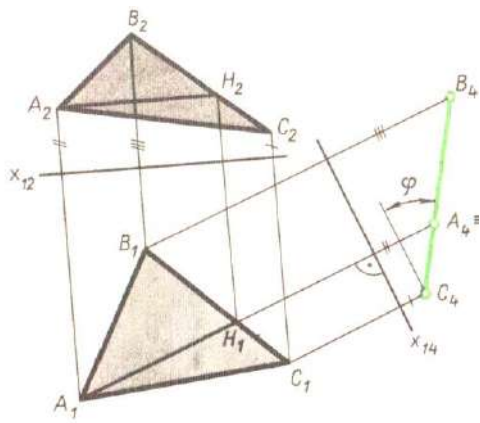
Преобразование одной из проекций прямой a общего положения в точку требует двойной замены плоскостей, так как в системе Π_2/Π_1 плоскость, перпендикулярная a , не будет ортогональной ни к Π_2 , ни к Π_1 . При переходе от системы Π_1/Π_2 к системе Π_1/Π_4 плоскость Π_4 располагают перпендикулярно Π_1 и параллельно прямой a , т. е. решают первую задачу, рассмотренную выше. При второй замене новую плоскость Π_5 располагают перпендикулярно прямой a . Этим самым будет обеспечено условие ортогональности Π_4/Π_5 . Ось X_{45} построена перпендикулярно a_4 . На плоскости Π_5 прямая a изобразится точкой. Итак, в системе Π_4/Π_5 прямая a стала проецирующей относительно плоскости Π_5 .

Задача 19

Преобразовать чертеж так, чтобы плоскость общего положения в новой системе плоскостей проекций проецирующей.

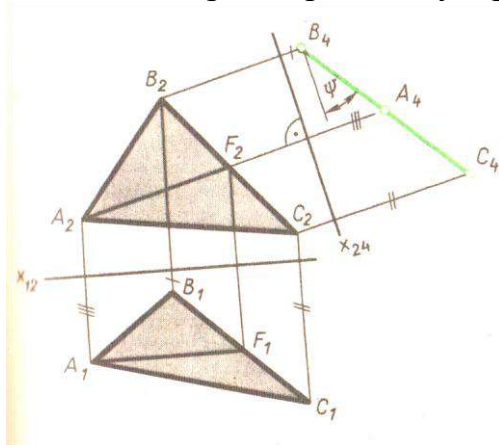
Пусть плоскость общего положения задана тремя точками A, B и C (.

Для решения поставленной задачи новую плоскость проекций нужно расположить перпендикулярно треугольнику ABC и одной из плоскостей проекций. Значит, новая плоскость должна быть перпендикулярна линии пересечения заданной плоскости с одной из плоскостей проекций.



При этом нет необходимости строить такую линию, так как ее направление можно установить с помощью главной линии плоскости.

Вот почему в заданной плоскости прежде всего проводят одну из главных линий, например горизонталь АН. Эта горизонталь нужна для ориентировки новой плоскости проекций Π_4 . Расположив $\Pi_4 \perp AN$, мы обеспечиваем сразу выполнение двух условий: новая плоскость Π_4 будет перпендикулярна и Π_1 и плоскости треугольника. Новую ось X_{14} проводят под прямым углом к A_1H_1 . Проведя через горизонтальные проекции вершин треугольника прямые, перпендикулярные новой оси, откладывают на этих прямых от X_{14} отрезки, равные Z_A , Z_B и Z_C . Так получается новая фронтальная проекция $A_4B_4C_4$ треугольника ABC , представляющая собой прямую линию. Заметим, что на плоскость Π_4 , которая перпендикулярна



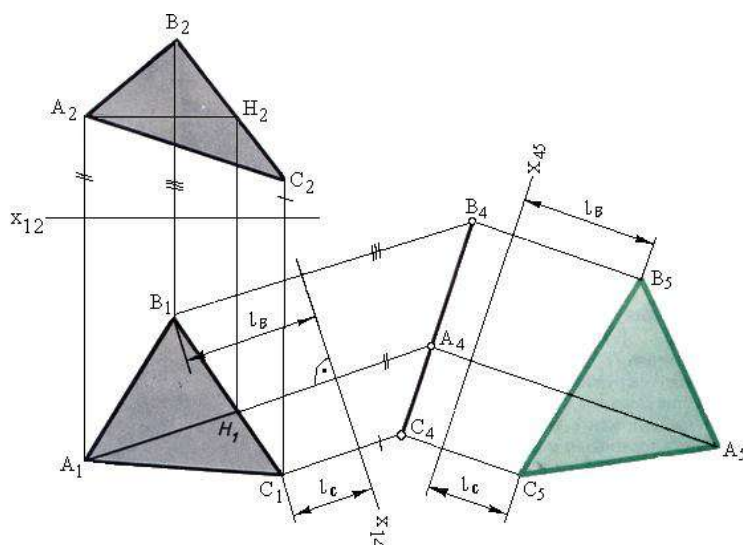
треугольнику и Π_1 , без искажения проецируется угол (φ), образованный треугольником с плоскостью Π_1 .

Аналогичное преобразование выполнено на рис. 126, где плоскость Π_1 заменена плоскостью Π_4 , перпендикулярной Π_2 и треугольнику ABC . Для этого в плоскости треугольника была проведена фронталь AF , перпендикулярно которой и располагается плоскость Π_4 . Новая ось X_{24} выбрана перпендикулярно A_2F_2 . Плоскость треугольника относительно Π_4 стала проецирующей. На плоскость Π_4 без искажения проецируется угол ψ наклона треугольника к фронтальной плоскости проекций Π_2 .

Задача 20

Преобразовать чертеж так, чтобы плоскость общего положения стала параллельной одной из плоскостей проекций новой системы.

Пусть дан треугольник ABC в плоскости общего положения.



Нужно создать такую новую ортогональную систему плоскостей проекций, в которой одна из них должна быть параллельной треугольнику. В системе Π_1/Π_2 такую плоскость построить нельзя. Действительно, плоскость, параллельная треугольнику, не будет перпендикулярна ни Π_1 , ни Π_2 , т. е. она не образует с плоскостями проекций ортогональной системы.

Решение задачи требует двойной замены плоскостей проекций. Смысл первой замены Π_2 на Π_4 заключается в преобразовании плоскости треугольника в проецирующую.

Второй этап решения задачи заключается в переходе от системы Π_1/Π_4 к системе Π_4/Π_5 . Новая плоскость Π_5 устанавливается \parallel треугольнику, а значит, новая ось X_{45} на эюре проводится параллельно прямой, на которой оказались расположены точки A_4 , B_4 и C_4 . Как обычно, через указанные точки проводят перпендикуляры к новой оси и откладывают на них от X_{45} отрезки, равные, $L_A L_B$ и L_C .

Построенная проекция $A_5 B_5 C_5$ определяет истинную величину треугольника.

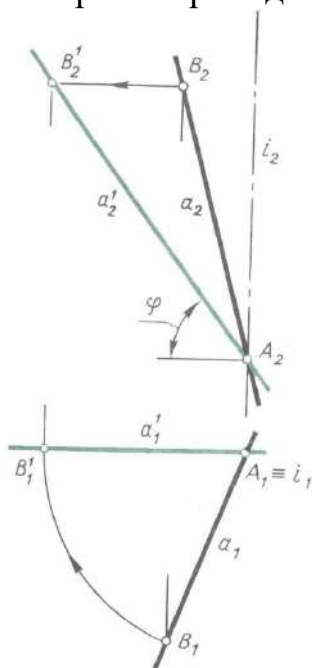
Если же данная плоскость - проецирующая, то поставленная задача решается одной заменой плоскостей. В этом случае плоскость Π_4 параллельная треугольнику ABC, образует с Π_2 ортогональную систему Π_2/Π_4 . Новая проекция $A_4 B_4 C_4$ на плоскость Π_4 определяет истинную величину треугольника.

Задача 21

Преобразовать чертеж так, чтобы прямая общего положения после поворота оказалась параллельной одной из плоскостей проекций.

Если прямая параллельна плоскости Π_1 или Π_2 , то одна из ее проекций должна быть параллельна оси X_{12} а если этой оси на эюре нет, то одна из проекций прямой должна пересекать линии проекционной связи под прямым углом. Следовательно, решая задачу - расположить прямую а параллельно Π_2 ,

нам придется повернуть горизонтальную проекцию a_1 так, чтобы она стала перпендикулярна линиям связи. Для реализации такого поворота ось вращения i нужно выбрать перпендикулярно плоскости Π_1 .



Ось проведена через точку $A \in a$, которая при вращении прямой будет неподвижна. Что касается любой другой точки $B \in a$, то она и ее горизонтальная проекция опишут дуги окружности. Угол поворота точки B определяется условием перпендикулярности новой проекции a_1^1 прямой a к линии проекционной связи. В результате такого поворота на плоскость Π_2 без искажения проецируются и отрезок AB и угол φ , который прямая a составляет с плоскостью Π_1 .

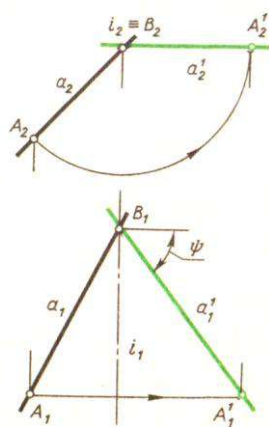


Рис. 138

Вращением вокруг оси, перпендикулярной плоскости Π_2 , прямую a можно повернуть до положения, параллельного плоскости Π_1 (рис. 138). В этом случае фронтальная проекция прямой после ее поворота должна быть перпендикулярна линиям проекционной связи. На плоскость Π_1 без искажения проецируются отрезок AB прямой a и угол ψ , образуемый этой прямой с плоскостью Π_2 .

Итак, одним поворотом вокруг проецирующей прямой (оси) прямую общего

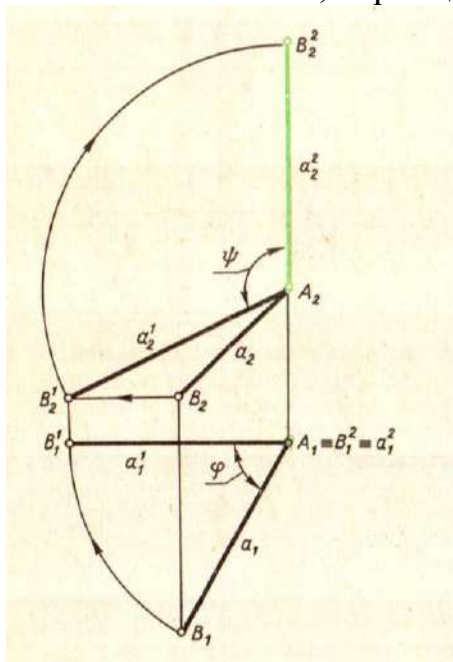
положения можно расположить параллельно одной из плоскостей проекций.

Задача 22

Преобразовать чертеж так, чтобы прямая общего положения в результате вращения стала проецирующей прямой.

Достигается это двойным поворотом прямой a вокруг двух различных осей.

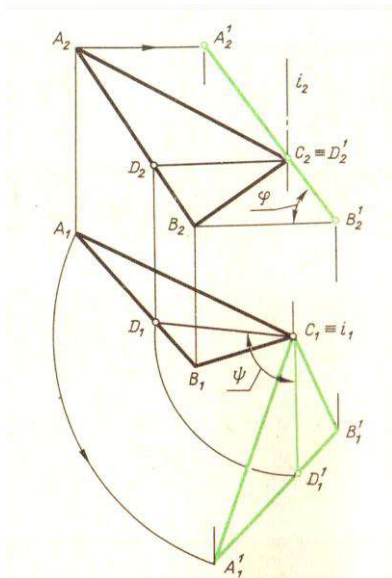
Первый поворот на угол φ сделан вокруг оси, которая проходит через точку A прямой перпендикулярно Π_1 . Прямая a приведена в положение, параллельное плоскости Π_2 . Этому положению прямой соответствуют проекции a_1^1 и a_2^1 . Второй поворот на угол ψ осуществлен около оси, перпендикулярной плоскости Π_2 и также проходящей через точку A . В итоге фронтальная проекция a_2^2 прямой оказалась вертикальной, а горизонтальная a_1^2 - превратилась в точку. Сама же прямая заняла положение, перпендикулярное плоскости Π_1 .



Задача 23.

Преобразовать чертеж так, чтобы прямая общего положения после поворота стала проецирующей прямой.

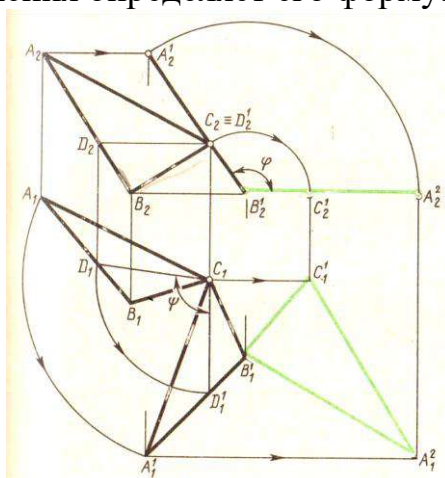
Рассмотрим преобразование плоскости ΔABC во фронтально проецирующую. Известно, что отличительным признаком такой плоскости на эюре является перпендикулярность горизонтальной проекции h_1 ее горизонтали к оси x или, что тоже, параллельность h_1 линиям связи. Вот почему по плоскости треугольника ABC прежде всего проведена горизонталь CD , которая вращением на угол ψ вокруг оси i приведена в положение $CD \perp \Pi_2$. Пересекая ось вращения, одна повернутая горизонталь не определяет положения плоскости треугольника. Поэтому вслед за ней на тот же угол ψ повернуты вершины A и B . Фронтальная проекция треугольника превратилась в прямую линию. Она образует с горизонтальной линией угол φ , равный углу наклон ABC к плоскости Π_1 .



Задача 24

Преобразовать чертёж так, чтобы плоскость общего положения в результате вращения оказалась параллельной одной из плоскостей проекций.

Приведем сначала то решение задачи, когда осями вращения служат проецирующие прямые. Первый поворот треугольника ABC был сделан вокруг вертикальной оси, проходящей через вершину C. В результате плоскость общего положения стала фронтально проецирующей, т. е. первый этап преобразования является точным повторением решения задачи 3. Далее можно проделать второй поворот на угол φ вокруг оси, проходящей через вершину B^1 перпендикулярно плоскости Π_2 . Фронтальные проекции всех вершин треугольника будут перемещаться по концентрическим дугам, проведенным из точки B_2^1 как из центра, а горизонтальные - по прямым, перпендикулярным линиям связи. После поворота на угол φ плоскость треугольника оказалась параллельной Π_1 . Следовательно, горизонтальная проекция $A_1^2 B_1^1 C_1^1$ треугольника без искажения определяет его форму.

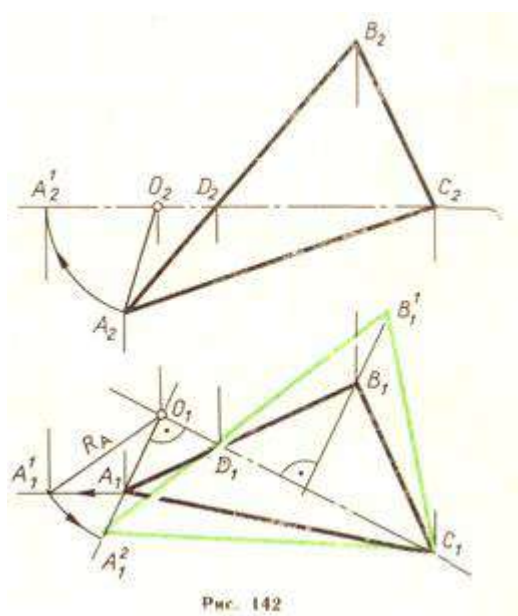


Покажем теперь, что эту задачу можно решить менее громоздким способом - вращением вокруг только одной оси.

Если задаться целью: одним поворотом расположить треугольник параллельно плоскости Π_1 , то за ось вращения следует принять такую прямую в

плоскости треугольника, которая еще до вращения была бы параллельна Π_1 , т. е. одну из его горизонталей, такой горизонталью является прямая CD . Не повторяя всех пояснений, содержащихся в п. 1 предыдущего параграфа, где рассматривалось вращение точки вокруг горизонтали, отметим главное в предстоящем построении: в тот момент, когда плоскость треугольника будет параллельна Π_1 , горизонтальные проекции каждой из перемещающихся вершин окажутся удаленными от оси вращения на расстояние, равное радиусу вращения данной точки. Дальнейшие построения выполняются в такой последовательности:

- 1) Проводим прямые, перпендикулярные C_1D_1 , по которым будут перемещаться горизонтальные проекции вращающихся точек;
- 2) строим проекции радиуса вращения одной из них, например A . Это будут отрезки A_1O_1 и A_2O_2 ;



3) по двум проекциям определяем истинную величину радиуса вращения R_A . На рисунке радиус R_A определен вращением отрезка OA вокруг оси, проходящей через точку O и перпендикулярной плоскости Π_2 ;

4) отрезок R_A откладываем от точки O вдоль той прямой, по которой перемещается горизонтальная проекция вершины A ;

5) через полученную точку A_1^2 и неподвижную D_1 , проводим прямую до пересечения с прямой, по которой перемещается горизонтальная проекция вершины B ;

6) соединяя найденные точки A_1^2 и B_1^1 друг с другом и с неподвижной вершиной C_1 , получаем новую горизонтальную проекцию треугольника.

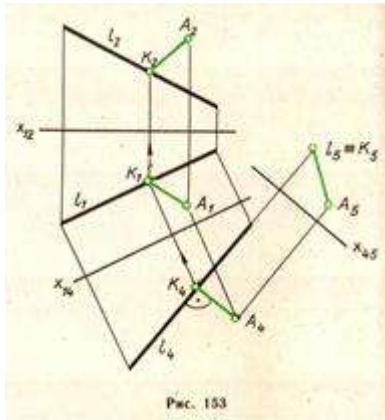
Эта проекция и определяет натуральную величину ΔABC . Фронтальная проекция треугольника окажется преобразованной в прямую, которая совпадает с C_2D_2 .

Задача 25

1. Определение расстояний

а) Расстояние между двумя точками.

Задача сводится к определению истинной длины отрезка, соединяющего две данные точки. Ее решение связана с преобразованием чертежа, в результате которого данный отрезок оказывается параллельным одной из плоскостей проекций.

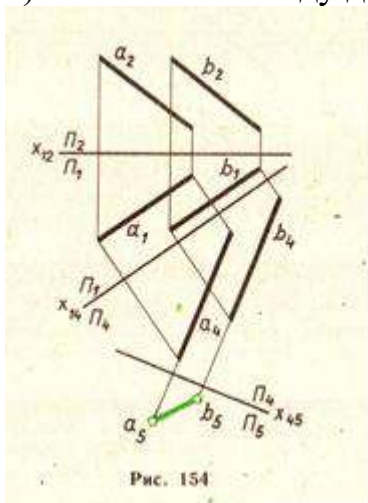


б) Расстояние от точки до прямой. Сложность решения этой задачи существенно зависит от заданных проекций. Из всех случаев, наиболее простой, когда прямая l составляла с Π_1 , прямой угол и проецировалась на эту плоскость в точку.

К этому частному случаю расположения прямой l можно всегда прийти, используя построения, показанные выше при решении второй основной задачи. Напомним, что преобразование проекций прямой общего положения в точку требует двойной замены плоскостей. Прямая l стала проецирующей относительно плоскости Π_5 , а ее проекция на Π_5 будет точкой l_5 . На ту же плоскость Π_5 спроецирована и данная точка A . Расстояние между новой проекцией A_5 точки A и новой проекцией l_5 прямой l будет искомым.

На рисунке показан и обратный процесс преобразования проекций отрезка AK от системы Π_4/Π_5 к первоначальной Π_1/Π_2 . Заметим, что проекция отрезка AK на плоскость Π_4 построена параллельно оси X_{45} , так как этот отрезок параллелен плоскости Π_5 .

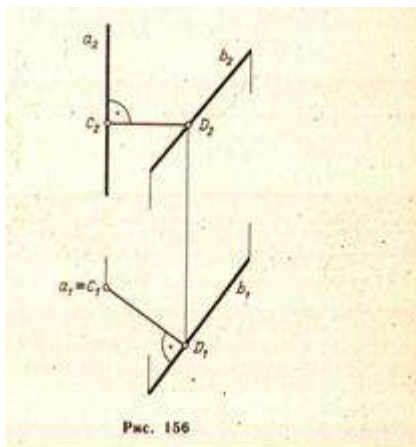
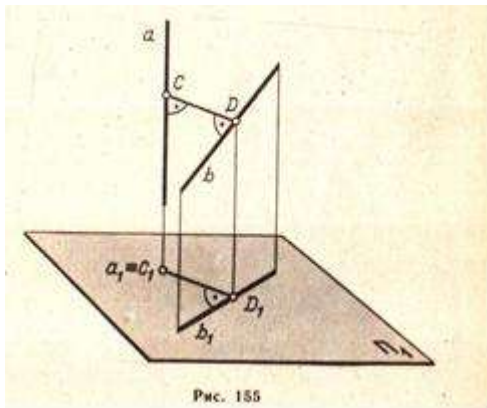
в) Расстояние между двумя параллельными прямыми.



двух параллельных прямых общего положения двойной заменой плоскостей проекций преобразованы в точки. Расстояние между ними будет искомым.

Действительно, при второй замене плоскостей проекций плоскость Π_5 расположена под прямым углом к заданным прямым. Следовательно, перпендикуляр, опущенный из какой-либо точки одной прямой на другую, параллелен плоскости Π_5 и спроецируется на нее без искажения.

г) Расстояние между двумя скрещивающимися прямыми. Это расстояние измеряется длиной перпендикуляра CD , общего к заданным прямым. Если одна из них, например a , перпендикулярна плоскости Π_1 , то общий перпендикуляр CD как прямая, составляющая прямой угол с a , окажется параллельным плоскости Π_1 . Но тогда прямой угол между CD и второй из скрещивающихся прямых b на плоскость Π_1 спроецируется без искажения. Для этого частного случая ($a \perp \Pi_1$) решение задачи дано на рисунке.



состоит в том, что одна из скрещивающихся прямых расположена параллельно плоскости Π_2 . Это позволяет с помощью только одной замены плоскостей проекций перейти к тому частному случаю, решение которого приведено на предыдущем эпюре. Построения в системе Π_2/Π_4 на рис. 157 ничем не отличаются от построений, выполненных на рисунке.

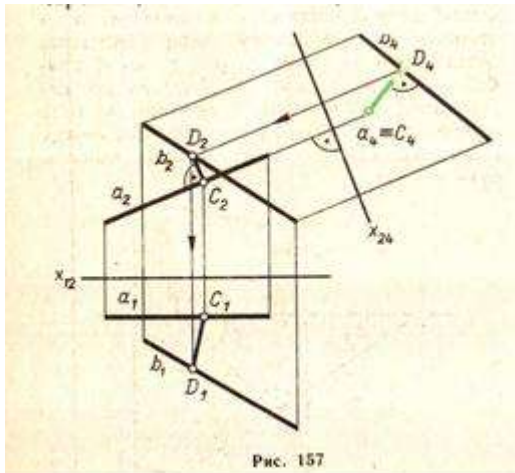


Рис. 157

В общем случае, когда каждая из скрещивающихся прямых не параллельна ни одной из плоскостей проекций, задача сводится к преобразованию чертежа, в результате которого проекция одной из данных прямых должна стать точкой.

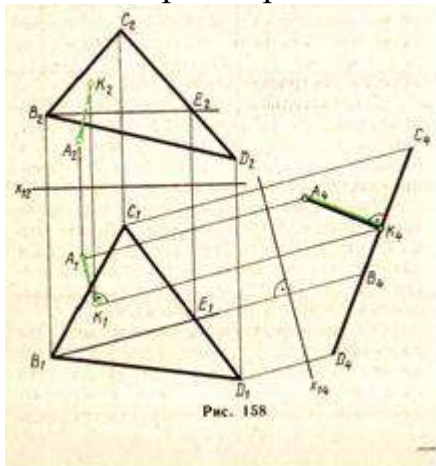


Рис. 158

Этого можно достичь либо двойной заменой плоскостей, либо двойным поворотом системы скрещивающихся прямых.

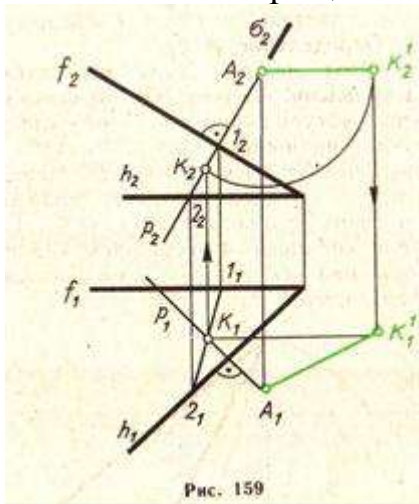


Рис. 159

д) Расстояние от точки до плоскости. Искомое расстояние измеряется длиной перпендикуляра, опущенного из данной точки A на плоскость α . Этот перпендикуляр проецируется в натуральную величину на ту плоскость проекций, относительно которой данная плоскость α является проецирующей. Поэтому решение задачи может быть сведено к такому преобразованию, в результате которого заданная плоскость станет проецирующей. На рисунке расстояние от

точки A до плоскости треугольника BCD определено заменой плоскостей проекций.

Решение той же задачи без введения новых плоскостей проекций, где проекции перпендикуляра p построены с помощью главных линий плоскости α -горизонтالي h и фронтали f ($p_1 \perp h_1, p_2 \perp h_2$).

Основание перпендикуляра (точка K) определено по известной схеме, а именно:

- 1) $\sigma \in p$ ($\sigma \perp \Pi_2$),
- 2) $(1-2) = \sigma \wedge \alpha$,
- 3) $K = p \wedge (1-2)$.

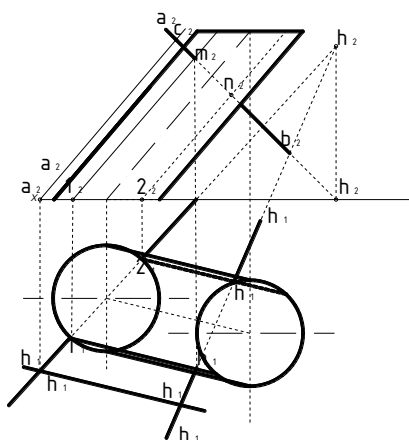
Натуральная длина искомого расстояния $A_1 K_1^1$ найдена способом вращения.

е) Расстояние между двумя параллельными плоскостями. В данном случае расстояние измеряется длиной перпендикуляра, опущенного из произвольной точки одной плоскости на другую. Таким образом, эта задача сводится к предыдущей.

Задача 26

Найти линию пересечения поверхности призмы с плоскостью.

Решение. Для того, чтобы построить линию пересечения, нужно найти точки пересечения ребер призмы с данной плоскостью. Находим точку (A_1, A_2) пересечения ребра $(1, 1')$ с плоскостью. Горизонтальная проекция (A_1) этой точки совпадает с горизонтальной проекцией ребра; зная это, находим вертикальную проекцию (A_2) точки, пользуясь условием, что точка (A_1, A_2) лежит и на плоскости P . Аналогичным порядком находим точки (B_1, B_2) , (C_1, C_2) и (D_1, D_2) пересечений остальных ребер с плоскостью P . Соединив последовательно найденные точки, получаем проекции искомой линии пересечения: горизонтальную $(A_1B_1C_1D_1)$ и вертикальную $(A_2B_2C_2D_2)$. Из чертежа видно, что горизонтальная проекция $(A_1B_1C_1D_1)$ линии пересечения совпадает с горизонтальной проекцией $(1, 2, 3, 4)$ призмы.

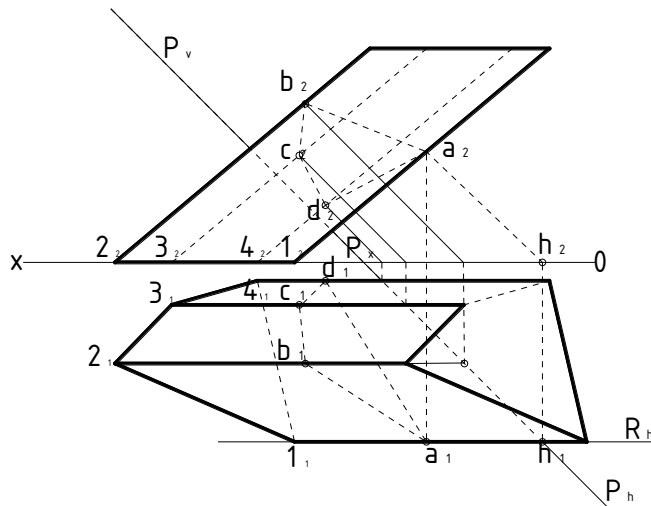


стр 301 фиг. 825

Задача 27

Найти линию пересечения поверхности призмы с плоскостью P .

Решение. Нужно найти точки пересечения ребер призмы с плоскостью P . Находим точку (A_1, A_2) пересечения ребра $(1, 1')$ с плоскостью; заключаем ребро в плоскость R , параллельную вертикальной плоскости проекций, которая пересекает плоскость P по фронтали. На пересечении вертикальных проекций ребра и фронтали получаем вертикальную проекцию (A_2) точки; зная ее, находим горизонтальную проекцию (A_1) точки на горизонтальной проекции ребра. Аналогичным образом находим точки (B_1, B_2) , (C_1, C_2) и (D_1, D_2) пересечений остальных ребер с плоскостью. Соединив последовательно найденные точки, получаем проекции искомой линии: горизонтальную $(A_1B_1C_1D_1)$ и вертикальную $(A_2B_2C_2D_2)$.

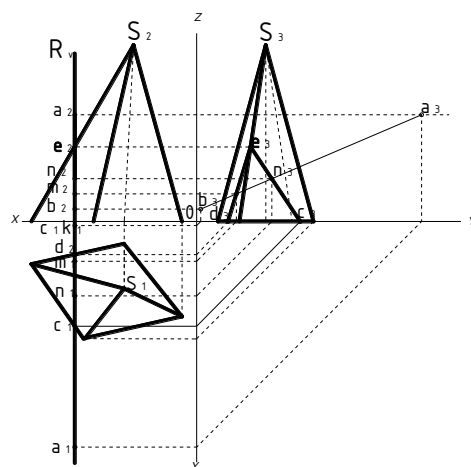


стр 301 фиг. 826

Задача 28

Найти точки пересечения прямой AB с поверхностью пирамиды.

Решение. Заключаем прямую AB в профильную плоскость R , которая пересекает поверхность пирамиды по треугольнику CDE . На пересечении профильных проекций полученного треугольника и заданной прямой находим профильные проекции (M_3) и (N_3) искомых точек; зная их, находим точки M и N на прямой AB и точки M_2 и N_2 на прямой A_2B_2 .



стр 372 фиг. 998

Задача 29

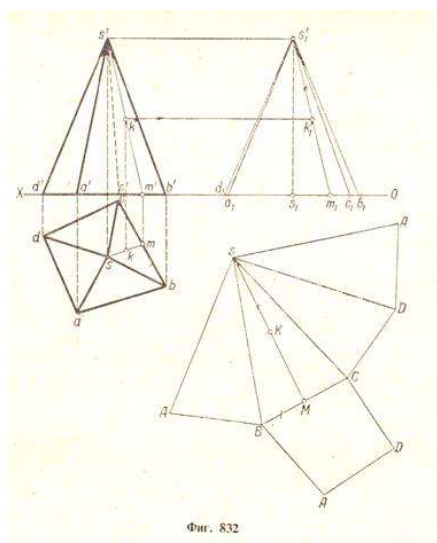
Дать полную развертку поверхности четырехугольной призмы.

Решение. Полная поверхность заданной призмы состоит из четырех прямоугольников и двух четырехугольников. Проводим произвольную прямую NN и на ней от точки A откладываем отрезки AB, BC, CD, DA , равные сторонам основания призмы, т. е. $AB = ab; BC = bc$ и т. д. Через точки A, B, C, D, A проводим перпендикуляры к прямой NN и на них откладываем одинаковые отрезки длиной h ; соединив концы перпендикуляров, получаем прямую $A_1B_1C_1D_1A_1$, параллельную прямой $ABCD$. Затем пристраиваем, например при стороне AD , нижнее основание призмы, а при стороне A_1D_1 - верхнее ее основание. Полученная фигура является полной разверткой поверхности призмы. Показываем дополнительно, как перенести точку (K_1, K_2), заданную на грани BB_1C_1C призмы, на ее развертку. Откладываем на стороне BC отрезок BM , равный bm , и, восставив перпендикуляр, откладываем на нем отрезок MK , равный $m'k'$.

Задача 30

Дать полную развертку четырехугольной пирамиды.

Решение. Для того чтобы можно было построить натуральные величины боковых граней пирамиды, необходимо определить натуральные величины ее боковых ребер. Откладываем на оси проекций от произвольной точки s_1 отрезки $s_1a_1, s_1b_1, s_1c_1, s_1d_1$, равные длинам горизонтальных проекций боковых ребер; соединив точки a_1, b_1, c_1, d_1 с точкой s_1 получаем натуральные величины этих ребер. Задаем произвольную точку S и строим последовательно грани SAB, SBC, SCD, SAD , зная три стороны каждой грани. Затем пристраиваем основание $ABCD$ пирамиды при какой-либо стороне, например BC . Полученная фигура является полной разверткой поверхности пирамиды. Показываем дополнительно, как перенести точку (K_1, K_2), заданную на грани ($sbc, s'b'c'$) пирамиды, на ее развертку. Откладываем на стороне BC отрезок $BM = bm$, а затем, соединив точки S и M прямой SM , откладываем на ней отрезок $SK = s_1'k_1'$.



Задача 31

Цилиндрическая винтовая линия. Такую линию описывает точка, которая движется по какой-либо образующей прямого кругового цилиндра, вращающегося около своей оси так, что путь, проходимый точкой по образующей, все время пропорционален углу поворота цилиндра.

Смещение точки вдоль образующей за один оборот цилиндра называется шагом цилиндрической винтовой линии. При постоянном шаге h винтовая линия пересекает все образующие цилиндра, на поверхности которого она расположена, под одним и тем же углом. Различают правую, а) и левую, б) винтовые линии.

Построение проекций цилиндрической винтовой линии дано на рисунке. Исходными данными служат: R - радиус цилиндра, h - шаг винтовой линии и направление линии - в данном случае правое.

Так как угловое перемещение точки, движущейся по цилиндрической винтовой, прямо пропорционально линейному перемещению, то при повороте точки на $360^\circ/n$ она должна переместиться параллельно оси цилиндра на $1/n$ шага. В нашем случае $n=12$, а потому и окружность, являющаяся горизонтальной проекцией цилиндра, и высота его, равная шагу h , разделены на 12 равных частей.

Фронтальная проекция каждой последующей точки, например 2_2 , смещена относительно предыдущей точки 1_2 вдоль оси цилиндра на $1/12$ часть шага h и, кроме того, эта проекция находится на общем перпендикуляре к оси Ox с соответствующей горизонтальной проекцией точкой 2_1 .

Фронтальная проекция винтовой линии представляет собой деформированную синусоиду, так как закономерность ее построения та же, что и при построении синусоиды.

При развертке цилиндрической поверхности на плоскость, винтовая линия превращается в прямую. Это объясняется тем, что линейное и угловое перемещения точки связаны прямой пропорциональной

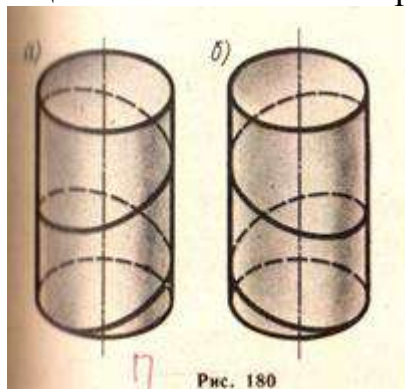


Рис. 180

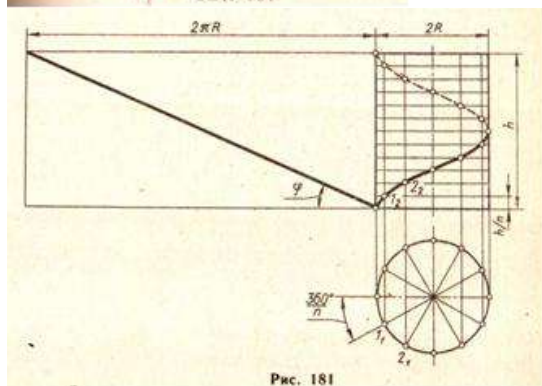
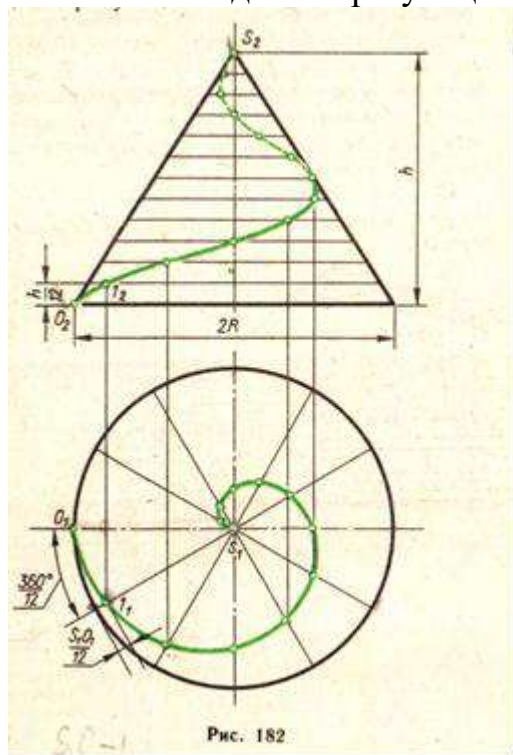


Рис. 181

зависимостью. Следовательно, винтовая линия есть геодезическая линия цилиндрической поверхности. Из рассмотрения развертки цилиндра с нанесенной цилиндрической винтовой линией можно установить зависимость между радиусом цилиндра R , шагом h и углом подъема винтовой линии φ , а именно: $h = 2\pi R \operatorname{tg} \varphi$.

Задача 32

б) Коническая винтовая линия. Такую линию описывает точка, которая движется по какой-нибудь образующей прямого кругового конуса; вращающегося в то же время около своей оси так, что путь, проходимый точкой по образующей, все время пропорционален углу поворота конуса. Проекция на ось конуса смещения точки вдоль образующей за один оборот называется шагом конической винтовой линии. Особенность построения горизонтальной проекции конической винтовой линии состоит в том, что горизонтальная проекция движущейся точки определяется с учетом двух движений: вращательного вместе с образующей и поступательного - вдоль образующей.



Так, при построении точки 1 горизонтальная проекция образующей конуса SO была повернута на $360^\circ/12$, а точка перемещена по ней на $1/12$ часть длины SO . В такой же последовательности построены и остальные точки. Горизонтальная проекция конической винтовой линии представляет собой спираль Архимеда. Фронтальная проекция каждой точки винтовой линии определяется пересечением фронтальных проекций параллелей конуса, плоскости которых смещены одна относительно другой на расстояние, равное $h/12$, и линий проекционной связи.

Для того чтобы получить векторное параметрическое уравнение винтовых линий, выразим координаты произвольной точки M этих линий через угловой параметр v , характеризующий поворот точки вокруг оси z .

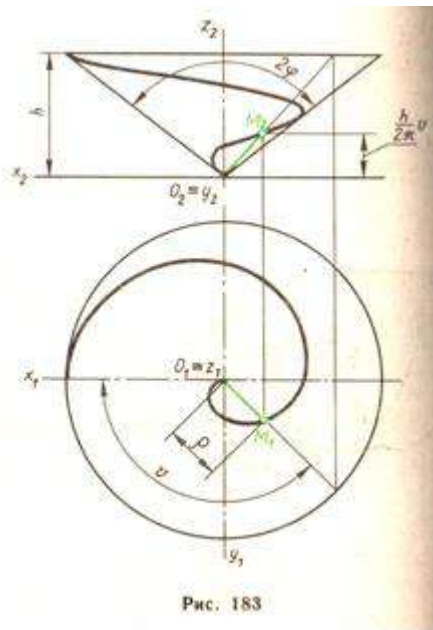


Рис. 183

Введем обозначения: h - шаг винтовых линий; 2φ - угол при вершине конуса; ρ - расстояние от точки M до оси Z . Это расстояние для цилиндрической винтовой линии постоянно, а для конической

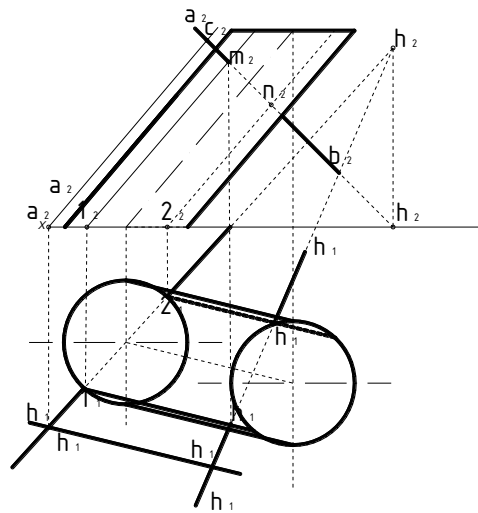
$$\rho = \frac{h}{2\pi} \varphi \operatorname{tg} \varphi$$

Задача 33

Найти точки пересечения прямой AB с поверхностью наклонного цилиндра.

Решение. Заключаем прямую AB в плоскость R , параллельную оси цилиндра; для этого задаем на прямой $(ab, a'b')$, произвольную точку (c, c') и проводим через нее прямую $(cd, c'd')$, параллельную оси цилиндра. Эта плоскость, заданная двумя пересекающимися прямыми, пересекает поверхность цилиндра по двум образующим. Находим горизонтальные следы (h, h') и (h_1, h_1') прямых $(ab, a'b')$ и $(cd, c'd')$ и проводим через точки h и h_1 горизонтальный след (R_h) плоскости [вертикальный след плоскости для решения данной задачи не нужен]. Плоскость R пересекает основание цилиндра по хорде $(12, 1'2')$. Через точки $(1, 1')$ и $(2, 2')$ проводим образующие цилиндра. На пересечении вертикальных проекций этих образующих с вертикальной проекцией $(a'b')$ заданной прямой находим вертикальные проекции (m') и (n') искомых точек. Зная точки m' и n' , находим точки m и n на прямой ab . [Заключение прямой AB в горизонтальной - или вертикально-проектирующую плоскость усложнило бы решение задачи.

Указание. В частном случае вспомогательную плоскость, проходящую через прямую AB , удобнее задать двумя прямыми, параллельными оси цилиндра.



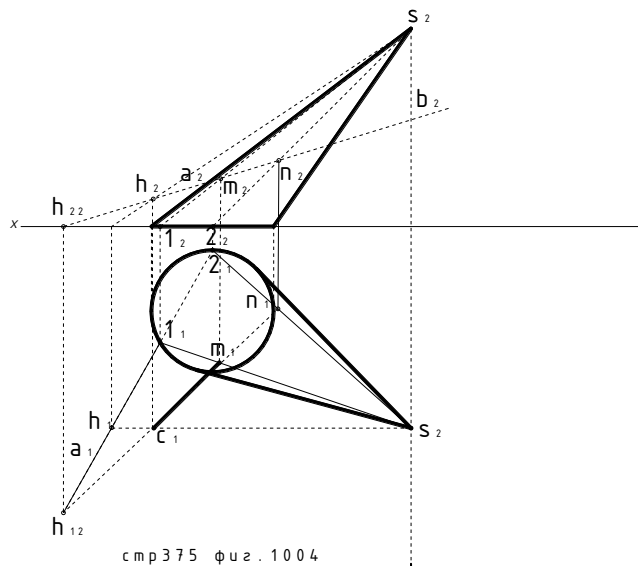
стр 301 фиг. 1000

Задача 34

Найти точки пересечения прямой AB с поверхностью наклонного конуса.

Решение. Заключаем прямую AB в плоскость R , проходящую через вершину S конуса. Эта плоскость, заданная прямой AB и точкой S , пересекает поверхность конуса по двум прямым - образующим.

Для того чтобы их найти, поступаем следующим образом. От задания вспомогательной плоскости прямой AB и точкой S переходим к заданию ее двумя пересекающимися прямыми AB и SC (точку C на прямой AB берем произвольно). Находим горизонтальные следы (h, h') и (h_1, h'_1) прямых $(ab, a'b')$ и $(sc, s'c')$ и проводим через точки h и h' горизонтальный след (R_h) плоскости [вертикальный след плоскости для решения данной задача не нужен]. Плоскость R пересекает основание конуса на хорде $(12, 1'2')$, а поверхность конуса по прямым - образующим $(s1, s'1')$ и $(s2, s'2')$. На пересечении вертикальных проекций этих образующих с вертикальной проекцией $(a'b')$ заданной прямой находим вертикальные проекции (m') и (n') искомых точек. Зная точки m' и n' находим точки m и n на прямой ab . [Заклучение прямой AB в горизонтально - или вертикально - проектирующую плоскость значительно усложнило бы решение задачи]

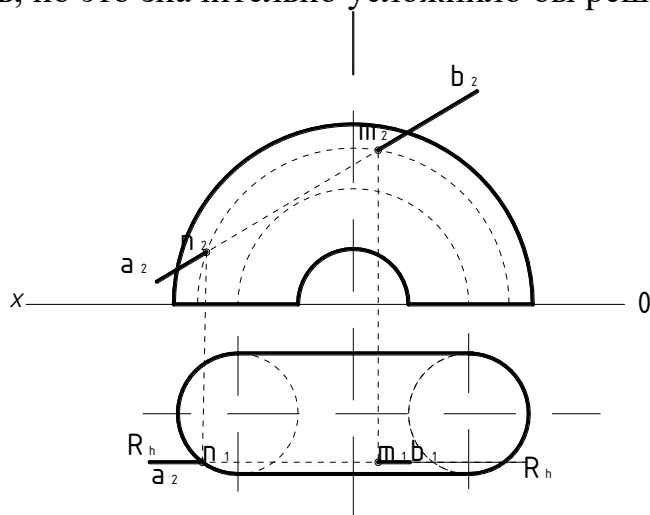


стр 375 фиг. 1004

Задача 35

Найти точку пересечения прямой АВ с поверхностью кольца.

Решение. Заключаем прямую АВ в плоскость R, параллельную плоскости V; плоскость R пересекает поверхность кольца по окружности. На пересечении вертикальных проекций окружности и заданной прямой находим вертикальные проекции (m' и n') искомых точек. Зная точки m' и n' , находим точки m и n на прямой ab . (Прямую АВ можно было заключить и в вертикально-проектирующую плоскость, но это значительно усложнило бы решение задачи.)



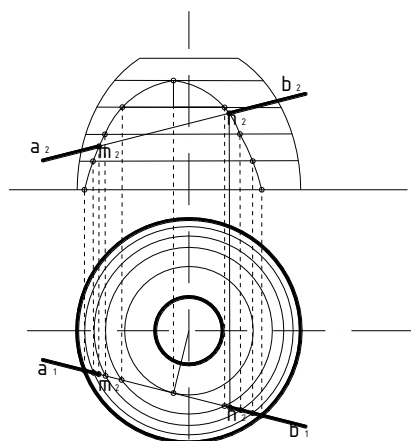
стр 379 | фиг. 1010

Задача 36

Найти точки пересечения прямой АВ с поверхностью вращения.

Решение. Заключаем прямую АВ в вертикально-проектирующую плоскость R и находим проекции линии пересечения. На пересечении горизонтальных проекций этой линии и заданной прямой получаем точки m и n : по ним находим точки m' и n' на прямой $a'b'$.

задача решена заключением прямой в горизонтально-проектирующую плоскость R.

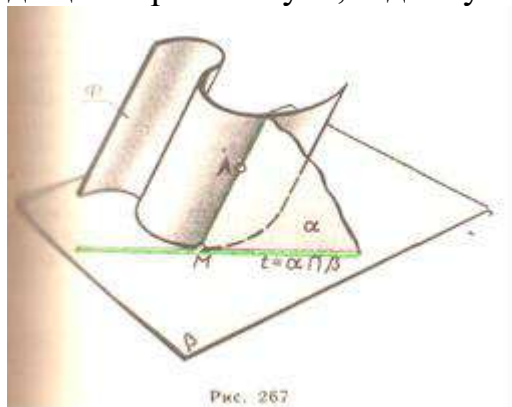


стр 379 | фиг. 1012

Задача 37

Построить плоскость, касательную к конусу и проходящую через точку A , лежащую на его поверхности.

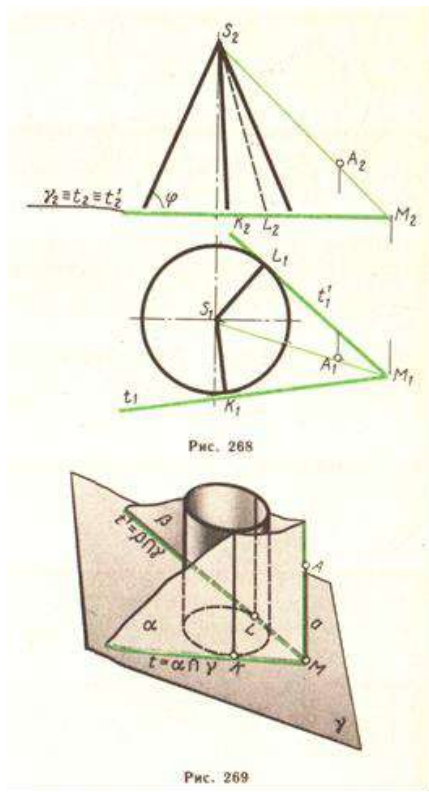
Образующая SM , проведенная через данную точку, является линией касания. Она служит одной из прямых, определяющих искомую плоскость α . Второй прямой может служить касательная t к основанию конуса в точке M . Эта касательная является линией пересечения плоскости β основания конуса и касательной плоскости α . Аналогично, т. е. с помощью образующей AM и прямой t определяется касательная плоскость к цилиндрической поверхности, проходящая через точку A , заданную на ее поверхности.



Задача 38

Пример 2. Построить плоскость, касательную к конусу (цилиндру) и проходящую через точку A , расположенную вне его поверхности.

В том случае, когда точка A задана вне конической поверхности, задача имеет два решения. Обе плоскости α и β пройдут через прямую, соединяющую вершину S конуса с данной точкой A . Касательные t и t' к основанию конуса, проведенные из $M=SA \cap \gamma$, определяют те точки K и L , через которые пройдут образующие SK и SL - прямые касания конуса и искомых плоскостей. Заметим, что если на рисунке считать заданными не конус и точку, а прямую общего положения SA , то на этом эюре выполнено решение другой важной задачи: построены две плоскости $\alpha(SM \wedge t)$ и $\beta(SM \wedge t')$; проходящие через прямую SA . И расположенными под заданным углом φ к горизонтальной плоскости γ . Эта же задача в случае цилиндрической поверхности решается с помощью прямой a , которую нужно провести через заданную точку параллельно образующим цилиндра. Если цилиндрическую поверхность рассматривать как коническую с несобственной вершиной, то вспомогательная прямая a , параллельная образующим цилиндра, ничем не отличается от прямой SA .

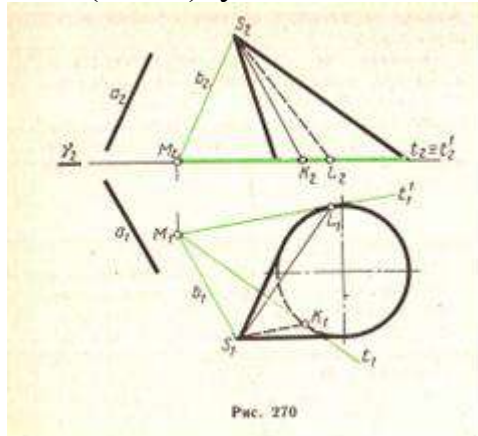


Задача 39

Построить плоскость, касательную к конусу и параллельной данной прямой а.

Любая плоскость, касательная к конусу, должна проходить через его вершину S . Но на искомую плоскость накладывается дополнительное условие параллельности прямой a . Чтобы удовлетворить обоим условиям через вершину S проводим прямую b параллельно a . Находим точку M пересечения этой прямой с плоскостью γ основания конуса. Через полученную точку проводим прямые t и t' , касательные к основанию конуса. Каждая из двух искомых плоскостей, касаясь конуса по образующим SK и SL , определяется пересекающимися прямыми: $\alpha(b \wedge t)$ и $\beta(b \wedge t')$. Задача имеет решение, если точка M вспомогательной прямой b не находится ВНУ три основания конуса.

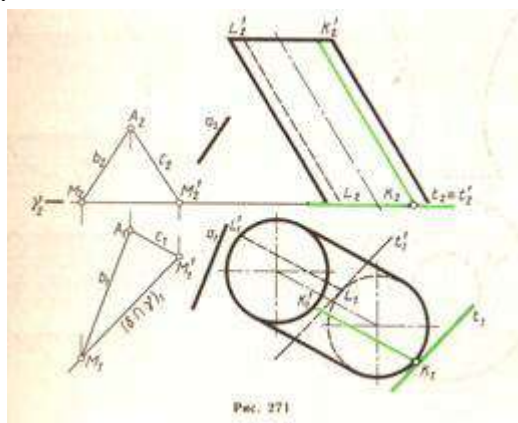
К построению плоскости, параллельной данной прямой (световому лучу) и касательной к конусу или цилиндру, приходится прибегать при определении контуров собственной и падающей тени. Если эти тела стоят на горизонтальной плоскости (земле), удобно пользоваться горизонтальными следами плоскостей.



Задача 40

Плоскость, касательная к цилиндру и параллельная данной прямой a .

Так как искомой плоскости должна принадлежать одна из образующих цилиндра (линия касания) и прямая, параллельная данной a , т.о. для определения направления следов t касательных плоскостей необходимо построить плоскость δ , параллельную a и образующим цилиндра. На рис.271 плоскость δ , проведенная через точку A , определена пересекающимися прямыми: AM и AM' ($AM \parallel a$, AM' параллельна образующим). Две искомые плоскости α и β , параллельные δ , коснутся цилиндра по образующим KK' и LL' соответственно (t и t' параллельны MM').



Задача 41

Построить касательную плоскость однополосному гиперболоиду вращения и проходящую через точку A на его поверхности.

Однополостный гиперболоид вращения - поверхность дважды линейчатая. Через каждую точку этой поверхности можно провести две прямолинейные образующие. Они-то и определяют искомую плоскость. Касаясь поверхности в данной точке, эта плоскость пересекает гиперболоид по двум прямым. Горизонтальные проекции прямолинейных образующих построены как касательные к горловой окружности, проведенные из A_1 . Фронтальные проекции этих прямых получены с помощью точек M и M' , в которых образующие пересекают верхнее основание гиперболоида.

Заметим, что касательная плоскость и к другой дважды линейчатой поверхности - гиперболоиде вращения также определяется теми двумя прямолинейными образующими, которые проходят через заданную точку на поверхности.

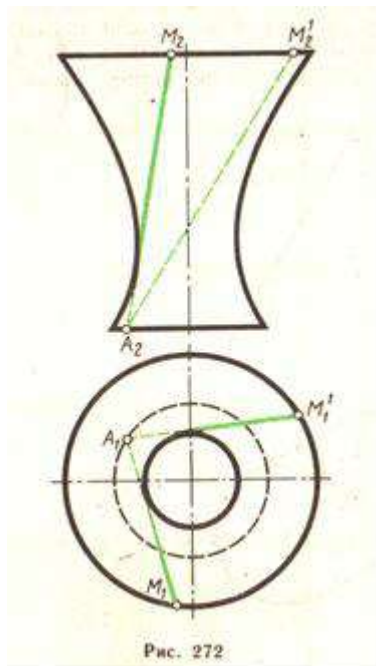


Рис. 272

Раздел 2 Проекции перспективные, аксонометрические и с числовыми отметками

Задача 42

Построить прямоугольную изометрическую проекцию правильного шестиугольника ABCDEF.

В этом случае за оси координат следует принять оси симметрии шестиугольниках x и y . Для построения изометрической проекции от начала аксонометрических осей – точки O' по оси x' отложены отрезки $O'A' = O'D' = OA$ (коэффициенты искажения по всем осям приняты равными единице)

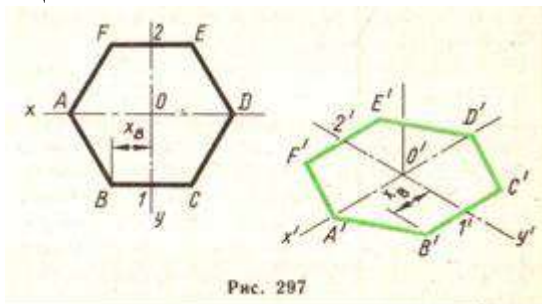


Рис. 287

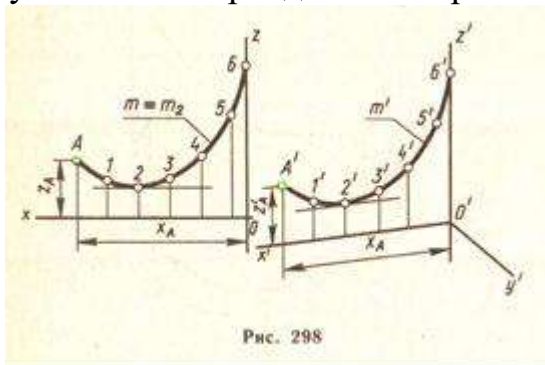
Замечая, что оставшиеся вершины попарно симметричны относительно осей координат, от точки O' по оси y' откладывают отрезки $O'-1'$ и $O'-2'$, равные друг другу и отрезкам $O-1$ и $O-2$. Через точки $1'$ и $2'$ проводят прямые, параллельные оси x' , на которых остается определить положение точек B' , C' , E' и F' , что и сделано при помощи равных отрезков $1'-B'$, $1'-C'$, $2'-E'$, $2'-F'$, длины которых соответствуют координате x вершин B , C , E и F шестиугольника.

Задача 43

Построить прямоугольную диметрическую проекцию кривой m , расположенной в плоскости xOz .

Аксонометрическую проекцию плоской кривой строят по координатам отдельных точек. Так, на заданной кривой m были намечены точки 1, 2, 3 и т. д. и определены их прямоугольные координаты. Переходя к аксонометрическому чертежу, следует учитывать коэффициенты искажения. В нашем случае $u = w = 1$,

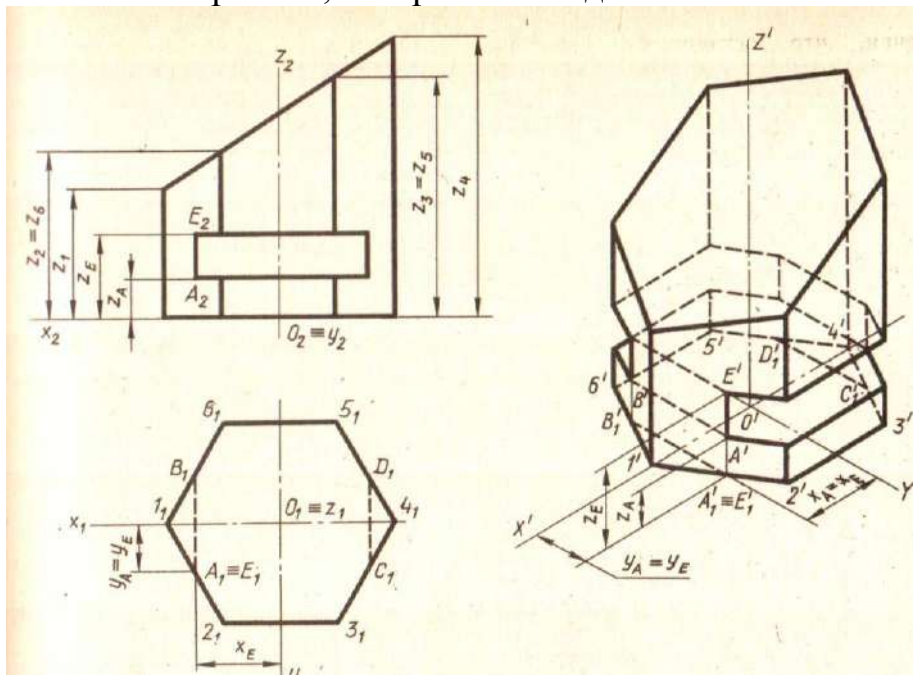
а потому аксонометрические координаты каждой точки кривой равны прямоугольным. Перейдем к построению аксонометрии объемных предметов.



Задача 44

Построить прямоугольную изометрическую проекцию усеченной шестиугольной призмы со сквозным прямоугольным отверстием.

Прежде всего на ортогональном чертеже нанесем систему осей координат xuz , так чтобы их начало оказалось в центре основания призмы. Опустим описание процесса построения вторичной проекции призмы, иначе нам придется дословно повторить текст первого примера, в котором был построен правильный шестиугольник. Отметим лишь, что две линии невидимого контура $A_1'B_1'$ и $C_1'D_1'$ соответствуют сквозному прямоугольному отверстию. Следующий этап работы - создание аксонометрического изображения призмы - начинается с того, что через точки $1_1', 2_1' \dots 6_1'$, A_1', B_1', C_1', D_1' вторичной проекции проводят вертикальные прямые, на которых затем откладывают отрезки, равные $z_1, z_2, \dots, z_6, z_A$ и z_E . Полученные точки (верхние концы вертикальных отрезков) соединяют прямыми так, чтобы обеспечить соответствие между ортогональным и аксонометрическим изображениями призмы. Это взаимно однозначно соответствие иллюстрируется точками A и E и отрезком, который их соединил.



Задача 45

Чтобы построить тень прямой линии на какую-либо плоскость или плоскость проекции, нужно определить тени двух ее точек. Тенью прямой будет

прямая линия, соединяющая эти точки. Прямую $A_\alpha B_\alpha$ можно вместе с тем рассматривать как след лучевой плоскости, которая проходит через данную прямую АВ. Процесс построения тени отрезка прямой на 2 плоскости проекций рекомендуется вести в такой последовательности.

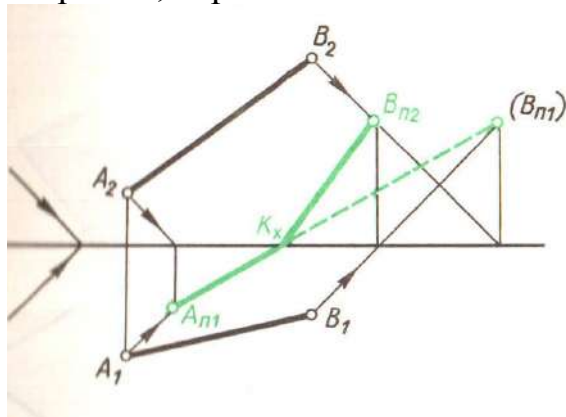
1. Строят тень отрезка на одну из плоскостей проекций, предполагая, что второй не существует. Так, в примерах данных, сначала построена тень отрезка на плоскость Π_1 .

2. Если построенная тень пересекает ось x , то в этой точке тень преломится и с одной плоскости проекций перейдет на другую.

Точка преломления тени в рассматриваемом примере обозначена через K_x . Установив, какая из двух теней крайних точек отрезка мнимая, определяют ее действительную тень на второй плоскости проекций. В эту точку и будет направлена преломившаяся тень прямой. такой точкой является реальная тень $B_{\Pi 2}$.

3. Если отрезок прямой расположен в различных октантах, то прежде всего необходимо выделить ту его часть, которая расположена в первом октанте. Для этой цели приходится определять следы данного отрезка.

Рассмотрим построение тени от прямых частного положения. Пусть перпендикулярная к плоскости Π_1 прямая АВ пересекает эту плоскость в точке В. В этом случае точка В совпадает со своей реальной тенью $B_{\Pi 1}$ на плоскости Π_1 . Тенью же точки А на ту же плоскость Π_1 является точка $A_{\Pi 1}$. Соединив эти точки ($B_{\Pi 1}$ и $A_{\Pi 1}$), получим тень прямой АВ на плоскости Π_1 . Она совпадает с горизонтальной проекцией светового луча (световые лучи, проходящие через прямую АВ, образуют горизонтально проецирующую плоскость, которая пересекает Π_1 по прямой, совпадающей с горизонтальной проекцией светового луча). Аналогично строим тень от прямой CD, перпендикулярной к плоскости Π_2 . Ее тень совпадает с фронтальной проекцией луча. Нетрудно сказать, что тень от отрезка прямой, параллельной плоскости, равна и параллельна самому отрезку.



Задача 46

Построить тень плоской непрозрачной треугольной пластинки.

Для построения ее тени на плоскости α необходимо построить тени всех ее сторон. Тень периметра треугольника на плоскость α будет в общем случае также треугольником. Вся площадь внутри этого контура $A_\alpha B_\alpha C_\alpha$ - искомая тень пластинки. Контур этой падающей тени можно рассматривать как сечение лучевой призмы (ребра которой представляют собой световые лучи, проходящие через вершины заданного треугольника) плоскость α .

Построение тени треугольника на две плоскости проекций необходимо вести в той же последовательности, что была рекомендована для построения тени прямой. Так, прежде всего построена падающая тень треугольника на плоскость Π_1 в предположении, что плоскости Π_2 нет. Реальной будет та часть тени, которая расположена на передней поле плоскости Π_1 . Затем строится тень треугольника на плоскость Π_2 , для чего в приводимом примере достаточно определить тень вершины B на плоскость Π_2 . Соединив B_{Π_2} с точками преломления теней сторон AB и BC , заканчивают построение.

Исследуя взаимное расположение световых лучей относительно плоскости данной фигуры, определяют освещенность проекций этой фигуры. Пример определения собственной тени треугольника ABC приведен на рис. прежде всего через точку D , лежащую внутри контура треугольника, проводят световой луч DE . Далее устанавливают относительное расположение луча DE и стороны AB .

Горизонтальная проекция проецирующего луча, направленного перпендикулярно к плоскости Π_2 и проходящего через точку пересечения фронтальных проекций AB и DE , показывает, что сторона AB ближе к зрителю, чем луч DE . Следовательно, та сторона треугольника, которая обращена к зрителю, стоящему перед треугольником и плоскостью Π_2 , будет в собственной тени.

Проецирующий луч, перпендикулярный к плоскости Π_1 и проходящий через точку пересечения горизонтальных проекций AB и DE , позволяет заключить, что видимая сверху горизонтальная проекция треугольника будет освещенной.

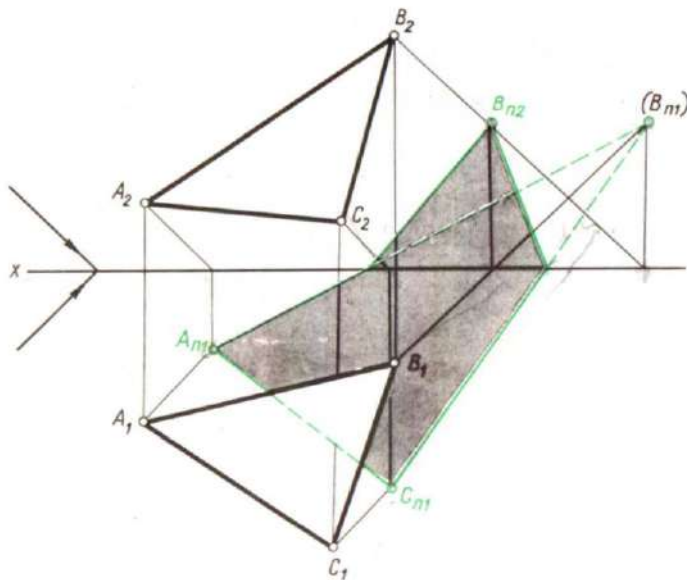
Задача 47

Построить падающую тень треугольника ABC , когда часть его оказалась за пределами первой четверти.

Прежде всего выделена видимая часть треугольника, т. е. та, которая расположена в первом октанте. Для этого пришлось найти горизонтальные следы M и M' двух сторон AC и BC . Далее нужно строить тень треугольника на одну из плоскостей проекций, предполагая, что второй не существует. При этом начинать построение тени следует на ту плоскость, с которой пересекается данная фигура.

В данном примере треугольник пересекает горизонтальную плоскость проекций, а поэтому первыми из найденных точек были A_{Π_1} (B_{Π_1}) - горизонтальные следы лучей, проходящих через вершины A и B .

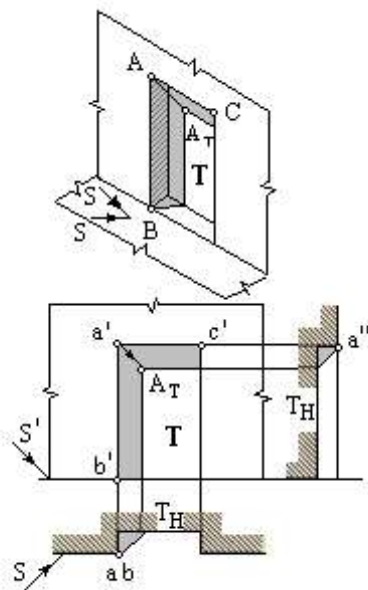
Соединив эти точки соответственно с M_1 и M_1' , получим тени сторон AC и BC на Π_1 . Контур падающей тени треугольника замыкаем отрезком A_{Π_1} (B_{Π_1}) - тенью стороны AB . Пересечение контура падающей с осью x указывает на то, что тень треугольника с плоскости Π_1 перейдет на плоскость Π_2 . Определив фронтальный след луча, который проходит через точку B , получим B_{Π_2} . Тень точки B на плоскости Π_2 соединяем с точками 1_x и 2_x преломления тени. Так будет построен контур тени треугольника на плоскость Π_2 . Этим завершается и решение поставленной задачи.



Задача 48

Построить тень в нише.

В данном случае верхний и левый откосы ниши будут в тени и граница собственной тени пройдет через прямые АВ и АС. Тени от этих прямых ограничивают падающую тень на плоскость ниши Т. Тень от АВ пойдет через A_T параллельно АВ, а тень от АС – через ту же точку параллельно АС, так как АВ и АС параллельны плоскости Т. Тень A_T от точки А на плоскость Т находится в точке пересечения луча света, проведенного через точку А, с плоскостью Т.

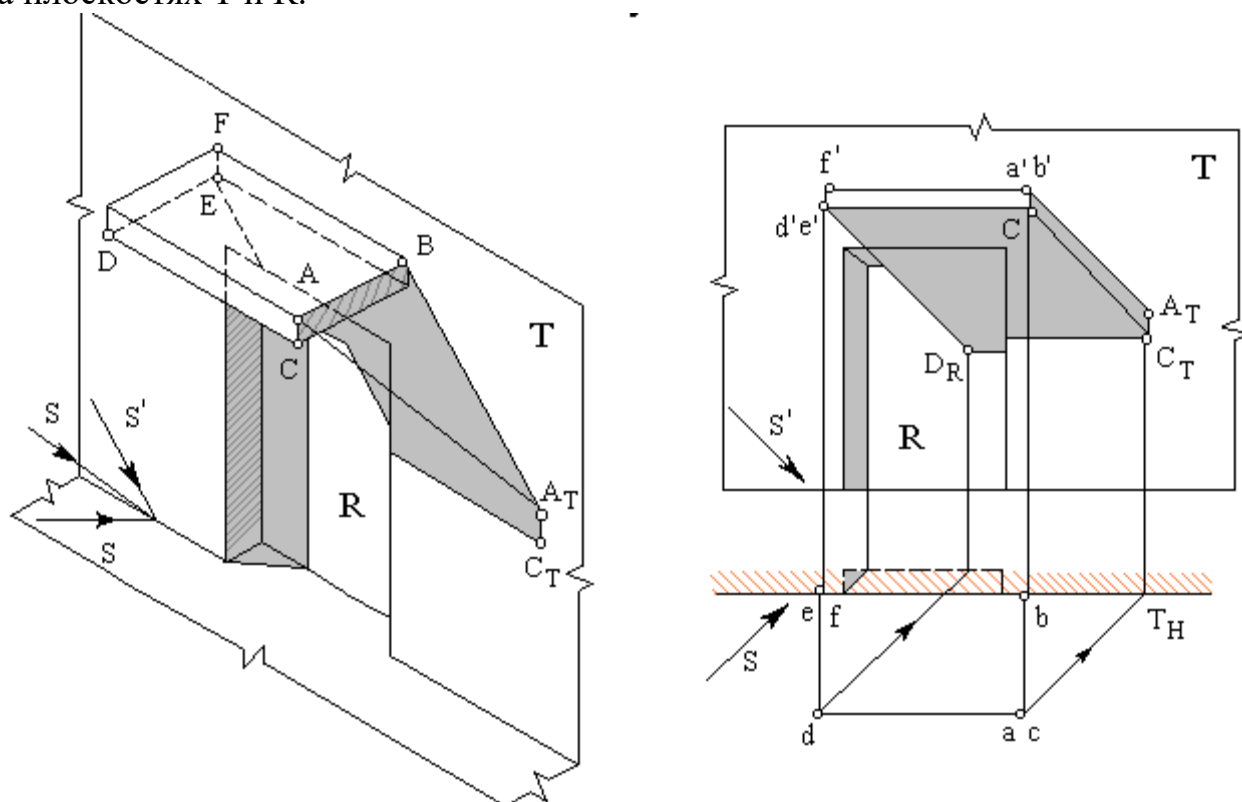


Задача 49

Построить тени от козырька над входом.

Контур собственной тени проходит через точки ВАСДЕФВ. Так как прямая АВ перпендикулярна плоскости Т и пересекает ее в точке В, тень от нее совпадает с проекцией луча на плоскость Т и проходит через точки В и A_T (последняя находится в пересечении луча света, проведенного через точку А, с плоскостью Т). Тени от прямых АС и СD, параллельных плоскости Т, параллельны указанным прямым. Тень от точки D падает не на плоскость стены Т, а на плоскость ниши R.

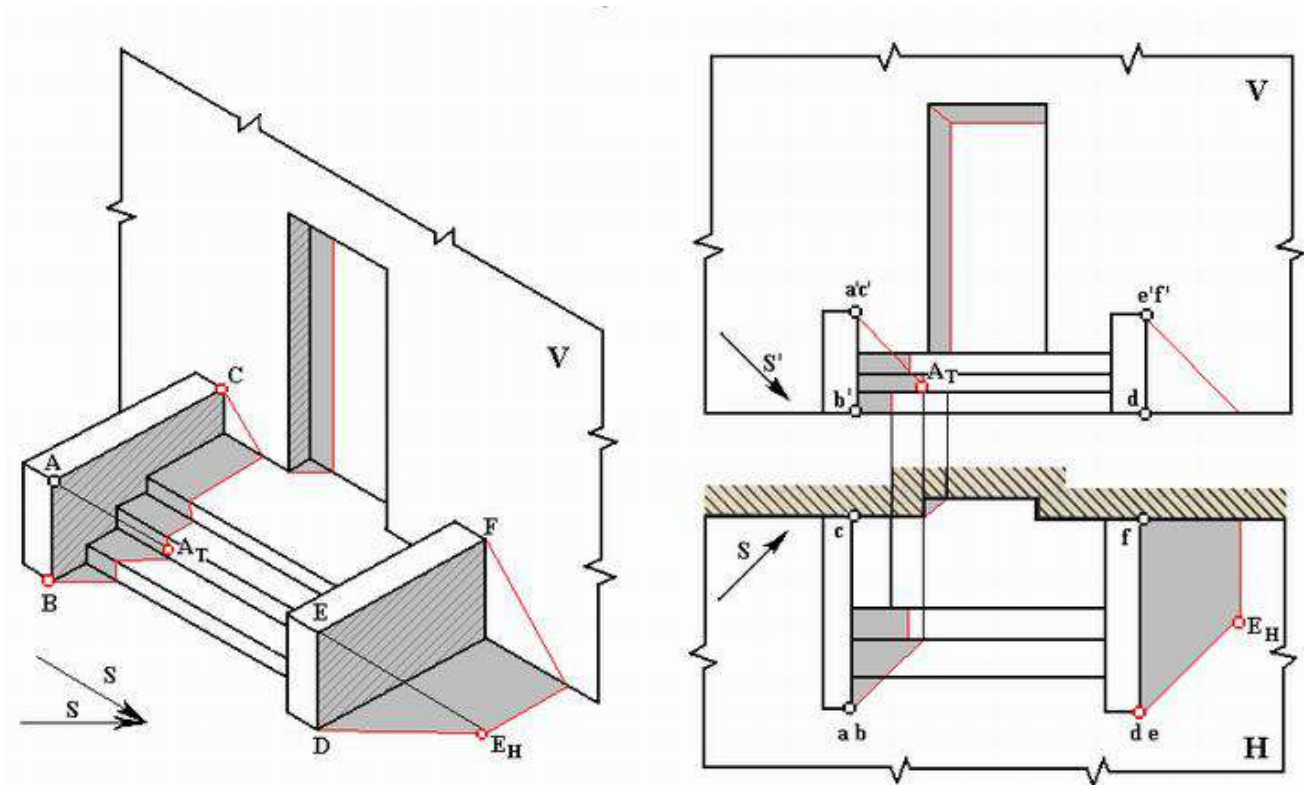
Тень от прямой DE проходит через точки D_R и E и совпадает с проекциями луча на плоскостях T и R.



Задача 50

Построить тени на крыльце.

На рисунке приведен фрагмент входа в здание и построены падающие и собственные тени крыльца. Падающие тени будут от стенок крыльца на плоскость стены, на площадку перед входом и ступени крыльца, а также на тротуар (плоскость H). Собственные тени ограничены вертикальными прямыми AB, ED и прямыми AC, EF, перпендикулярными плоскости стены здания V. Тени от вертикальных прямых AB и ED на горизонтальные плоскости: площадки крыльца, проступи лестницы и тротуар совпадают с проекциями лучей света на эти плоскости. Тени от прямых AC и EF на фронтальные плоскости: стену, подступенки (вертикальные плоскости ступеней) лестницы будут совпадать с проекциями лучей на указанные плоскости. Тени от прямой AB на фронтальные плоскости параллельны указанной прямой, а тени от прямых AC и EF на горизонтальные плоскости параллельны этим прямым.



Блок С

С.0 Формулировки заданий творческого уровня, позволяющие оценивать и диагностировать умения, интегрировать знания различных областей, аргументировать собственную точку зрения, приводятся ниже в данном документе.

Задание 1(первый семестр обучения).

Вычертить аксонометрию и перспективу здания по ортогональным проекциям самостоятельно выбранного реального здания (желательно места проживания). Построить тени на ортогональных проекциях, аксонометрии и перспективе здания. Выполнить отмывку здания с собственными и падающими тенями.

Задание 2 (второй семестр обучения).

Вычертить план, фасад, разрез самостоятельно выбранного реального здания (желательно места проживания).

Блок D

Экзаменационные вопросы (вопросы к зачету).

1 семестр изучения

1. Методы преобразования чертежа: замена плоскостей проекций.
2. Основные виды аксонометрических проекций.
3. Позиционные задачи: взаимопринадлежность точки, прямой и плоскости.
4. Построение разверток развертывающихся поверхностей.
5. Кривые линии. Проекция плоских кривых.

6. Построение аксонометрических изображений.
7. Три координаты и три проекции точки и ее радиус вектора.
8. Способы образования поверхностей.
9. Многогранники: образование поверхностей, задание на эюре Монжа, видимость ребер.
10. Поверхности параллельного переноса.
11. Взаимное расположение двух прямых линий.
12. Плоскости, касательные к нелинейчатым поверхностям.
13. Свойства ортогонального проецирования и их следствия.
14. Построение линии пересечения поверхностей: способ концентрических сфер.
15. Взаимное расположение разверток развертывающихся поверхностей.
16. Правила построения разверток развертывающихся поверхностей.
17. Способы задания плоскости. Следы плоскости, правила их построения.
18. Плоскости, касательные к линейчатым поверхностям.
19. Способы задания прямой линии, положения прямой линии относительно плоскости проекций.
20. Частные случаи пересечения поверхностей второго порядка.
21. Геометрические преобразования при центральном и параллельном проецировании.
22. Циклические поверхности.
23. Проекции с числовыми отметками: прямая линия, перпендикулярная плоскости.
24. Построение линии пересечения поверхностей: способ эксцентрических сфер.
25. Частные случаи пересечения поверхностей второго порядка
26. Правила построения теней в ортогональных проекциях.
27. Применение способов преобразования чертежа к решению метрических задач: определение углов.
28. Свойства ортогонального проецирования
29. Проекции с числовыми отметками: градуирование плоскости, взаимное расположение плоскостей.
30. Построение теней в аксонометрии.
31. Взаимное пересечение многогранников.
32. Правила построения теней в перспективе.
33. Прямая линия, пересекающая плоскость.
34. Пересечение поверхностей вращения плоскостью.
35. Положение плоскости относительно плоскостей проекций.
36. Построение условных разверток неразвертывающихся поверхностей.
37. Способы преобразования чертежа: способ вращения.
38. Построение теней в аксонометрии.
39. Следы прямой линии. Правила их построения.
40. Винтовые поверхности.
41. Методы преобразования чертежа: плоскопараллельное перемещение.
42. Проекции с числовыми отметками: пересечение прямой с плоскостью.

43. Сущность метода проекций. Требования, предъявляемые к позиционному чертежу.

44. Общие геометрические основы теории линий. Тень точки, прямой.

45. Ортогональная система двух плоскостей проекций.

46. Поверхности вращения.

47. Ортогональная система трех плоскостей проекций. Эпюр точки.

48. Развертывающиеся поверхности.

49. Главные линии плоскости.

50. Построение линии пересечения поверхностей: способ вспомогательных плоскостей.

51. Взаимное пересечение многогранников.

52. Правила построения теней на ортогональных проекциях.

53. Прямая линия, перпендикулярная плоскости.

54. Пересечение поверхностей вращения и циклических.

55. Взаимное расположение двух плоскостей.

56. Линейчатые поверхности с плоскостью параллелизма.

57. Способы преобразования проекций: способ вращения.

58. Основная теорема аксонометрии.

59. Пересечение многогранника плоскостью.

60. Линейная перспектива: основные понятия, методы построения

2 семестр изучения

1. Виды чертежей и стандартов ЕСКД.

2. Виды чертежей и стандартов СПДС.

3. Линии чертежа.

4. Нанесение размеров на чертежах.

5. Масштабы.

6. Типы шрифтов.

7. Определение уклона, его построение.

8. Сопряжения.

9. Неразъемные соединения.

10. Рейки, их элементы и изображение.

11. Конструктивные схемы здания.

12. Определение фасада и его виды.

13. Виды сварных соединений.

14. Основные правила нанесения размеров на чертежах.

15. Определение конусности, построение.

16. Разъемные соединения.

17. Элементы каркаса промышленного здания.

18. Чертежи фасадов.

19. Виды погонажных изделий.

20. Дворовые сети (водоснабжение, канализация, газоснабжение).

21. Шрифты чертёжные.

22. Деление отрезка прямой на равные части.

23. Коробовые кривые линии.

24. Простые разрезы.
25. Сложные разрезы.
26. Последовательность вычерчивания планов здания.
27. Технический проект.
28. Особенности чертежей металлических конструкций.
29. Окружность и круг.
30. Сопряжения дуги окружности с прямой.
31. Сечения и выносные элементы.
32. Профили резьб и их основные параметры.
33. Цилиндрические зубчатые колеса, их элементы.
34. Допуски и посадки.
35. Модульная метрическая система.
36. Построение правильных вписанных многоугольников.
37. Сочетание внешнего и внутреннего сопряжения.
38. Основные плоскости проекций (виды).
39. Архитектурный разрез.
40. Маркировка рабочих чертежей.
41. Виды соединений деревянных элементов.
42. Аксонометрические схемы водоснабжения и канализации.
43. Внешнее сопряжение.
44. Построение и деление углов.
45. Винтовые линии.
46. Изображение и обозначение резьбы.
47. Изображение зубчатых передач.
48. Обмер деталей.
49. Маркировка, масштабы, координатные оси на строительных чертежах.
50. Внутреннее сопряжение.
51. Конструкторские документы и стадии их разработки.
52. Конические зубчатые колеса, их элементы и изображение.
53. Чертежи пружин.
54. Профили прокатной стали.
55. Построение разреза по лестнице.
56. Сборочные чертежи.
57. Особенности чертежей железобетонных конструкций.
58. Особенности чертежей каменных конструкций.
59. Особенности чертежей деревянных конструкций.
60. Особенности чертежей генеральных планов.

Описание показателей и критериев оценивания компетенций, описание шкал оценивания

Оценивание выполнения тестов

| 4-балльная шкала | Показатели | Критерии |
|---------------------|--|---|
| Отлично | 1. Полнота выполнения тестовых заданий; 2. Своевременность выполнения; 3. Правильность ответов на вопросы; | Выполнено более 85 % заданий предложенного теста, в заданиях открытого типа дан полный, развернутый ответ на поставленный вопрос |
| Хорошо | 4. Самостоятельность тестирования. | Выполнено от 70 до 85 % заданий предложенного теста, в заданиях открытого типа дан полный, развернутый ответ на поставленный вопрос; однако были допущены неточности в определении понятий, терминов и др. |
| Удовлетворительно | | Выполнено от 50 до 69 % заданий предложенного теста, в заданиях открытого типа дан неполный ответ на поставленный вопрос, в ответе не присутствуют доказательные примеры, текст со стилистическими и орфографическими ошибками. |
| Неудовлетворительно | | Выполнено менее 50 % заданий предложенного теста, на поставленные вопросы ответ отсутствует или неполный, допущены существенные ошибки в теоретическом материале (терминах, понятиях). |

Оценивание ответа на практическом занятии

| 4-балльная шкала | Показатели | Критерии |
|------------------|---|---|
| Отлично | 1. Полнота изложения теоретического материала; 2. Правильность и/или аргументированность изложения (последовательность действий); 3. Самостоятельность ответа; 4. Культура речи; 5. Степень | Дан полный, в логической последовательности развернутый ответ на поставленный вопрос, в котором продемонстрированы знания предмета в полном объеме учебной программы, достаточно глубоко осмысливает дисциплину, самостоятельно, и исчерпывающе отвечает на дополнительные вопросы, приводит собственные примеры по проблематике поставленного вопроса, выполняет предложенные практические задания |

| | | |
|-------------------|---|--|
| | осознанности, понимания изученного | без ошибок. |
| Хорошо | 6. Глубина / полнота рассмотрения темы; 7. Соответствие ответа теме, поставленным целям и задачам | Дан развернутый ответ на поставленный вопрос, в котором продемонстрированы знания, приобретенные на лекционных и семинарских занятиях, а также полученные посредством изучения обязательных учебных материалов по курсу. Дает аргументированные ответы, приводит примеры, в ответе присутствует свободное владение монологической речью, логичность и последовательность ответа. Однако допускается неточность в ответе. Выполнил предложенные практические задания с небольшими неточностями. |
| Удовлетворительно | | Дан ответ, свидетельствующий в основном о знании процессов изучаемой дисциплины, отличающийся недостаточной глубиной и полнотой раскрытия темы, знанием основных вопросов теории, слабо сформированными навыками анализа явлений, процессов, недостаточным умением давать аргументированные ответы и приводить примеры, недостаточно свободным владением монологической речью, логичностью и последовательностью ответа. Допускается несколько ошибок в содержании ответа и выполнении практических заданий. |

| | | |
|---------------------|--|---|
| Неудовлетворительно | | Дан ответ, который содержит ряд серьезных неточностей, обнаруживающий незнание процессов изучаемой предметной области, отличающийся неглубоким раскрытием темы, незнанием основных вопросов теории, несформированными навыками анализа явлений, процессов, неумением давать аргументированные ответы, слабым владением монологической речью, отсутствием логичности и последовательности. Выводы поверхностны. Решение практических заданий не выполнено, т.е студент не способен ответить на вопросы даже при дополнительных наводящих вопросах преподавателя. |
|---------------------|--|---|

Оценивание практических заданий (выполнение чертежей, составление документов, таблиц, схем, презентаций)

| 4-балльная шкала | Показатели | Критерии |
|-------------------|---|--|
| Отлично | 1 Самостоятельность ответа; 2 Владение терминологией; 3 Характер представления результатов (наглядность, оформление чертежей в соответствии с требованиями ГОСТ и СПДС, донесение до слушателей и др.). | Студент выполнил задание правильно и в полном соответствии с ГОСТ и СПДС. Показал отличные владения навыками применения полученных знаний и умений при решении задания в рамках усвоенного учебного материала. |
| Хорошо | | Студент выполнил задание с небольшими неточностями и отступлениями от ГОСТ и СПДС. Показал хорошие владения навыками применения полученных знаний и умений при решении задания в рамках усвоенного учебного материала. |
| Удовлетворительно | | Студент выполнил задание с существенными неточностями и отступлениями от ГОСТ и СПДС. Показал удовлетворительное владение навыками применения полученных знаний и умений при |

| | | |
|---------------------|--|---|
| | | решении задания в рамках усвоенного учебного материала |
| Неудовлетворительно | | При выполнении задания студент продемонстрировал недостаточный уровень владения умениями и навыками при решении задач в рамках усвоенного учебного материала. |

Оценивание ответа на зачете

| 4-балльная шкала | Показатели | Критерии |
|-------------------|---|---|
| Отлично | <p>1 Полнота изложения теоретического материала;</p> <p>2 Полнота и правильность решения практического задания;</p> <p>3 Правильность и/или аргументированность изложения (последовательность действий);</p> <p>4 Самостоятельность ответа;</p> <p>5 Культура речи.</p> | <p>Дан полный, в логической последовательности развернутый ответ на поставленный вопрос, где студент продемонстрировал знания предмета в полном объеме учебной программы, достаточно глубоко осмысливает дисциплину, самостоятельно, и исчерпывающе отвечает на дополнительные вопросы, приводит собственные примеры по проблематике поставленного вопроса, решил предложенные практические задания без ошибок.</p> |
| Хорошо | | <p>Дан развернутый ответ на поставленный вопрос, где студент демонстрирует знания, приобретенные на лекционных и семинарских занятиях, а также полученные посредством изучения обязательных учебных материалов по курсу, дает аргументированные ответы, приводит примеры, в ответе присутствует свободное владение монологической речью, логичность и последовательность ответа. Однако допускается неточность в ответе. Решил предложенные практические задания с небольшими неточностями.</p> |
| Удовлетворительно | | <p>Дан ответ, свидетельствующий в основном о знании процессов</p> |

| 4-балльная шкала | Показатели | Критерии |
|---------------------|------------|---|
| | | <p>изучаемой дисциплины, отличающийся недостаточной глубиной и полнотой раскрытия темы, знанием основных вопросов теории, слабо сформированными навыками анализа явлений, процессов, недостаточным умением давать аргументированные ответы и приводить примеры, недостаточно свободным владением монологической речью, логичностью и последовательностью ответа. Допускается несколько ошибок в содержании ответа и решении практических заданий.</p> |
| Неудовлетворительно | | <p>Дан ответ, который содержит ряд серьезных неточностей, обнаруживающий незнание процессов изучаемой предметной области, отличающийся неглубоким раскрытием темы, незнанием основных вопросов теории, несформированными навыками анализа явлений, процессов, неумением давать аргументированные ответы, слабым владением монологической речью, отсутствием логичности и последовательности. Выводы поверхностны. Решение практических заданий не выполнено, т.е. студент не способен ответить на вопросы даже при дополнительных наводящих вопросах преподавателя.</p> |

Раздел 3. Методические материалы, определяющие процедуры оценивания знаний, умений, навыков и (или) опыта деятельности, характеризующих этапы формирования компетенций

Основными этапами формирования компетенций по дисциплине при

изучении студентами дисциплины являются последовательное изучение содержательно связанных между собой разделов.

В экзаменационный билет включены один теоретический вопрос и практическое задание, соответствующие содержанию формируемых компетенций. Дифференцированный зачет проводится в устной форме. На ответ и решение практического задания студенту отводится 40 минут. За ответ на теоретический вопрос студент может получить максимально 5 баллов, за решение практического задания 10 баллов. Перевод баллов в оценку: 13-15 баллов соответствуют оценке «отлично»; 11-12 баллов соответствуют оценке «хорошо»; 8-10 баллов соответствуют оценке «удовлетворительно»; менее 8 баллов соответствует оценке «неудовлетворительно».

Или по итогам выставляется дифференцированная оценка с учетом шкалы оценивания.

Тестирование проводится с помощью автоматизированной программы «Универсальная система тестирования БГТИ».

На тестирование отводится 60 минут. Каждый вариант тестовых заданий включает 40 вопросов. За каждый правильный ответ на вопрос дается 1 балл. Перевод баллов в оценку: 34-40 баллов соответствуют оценке «отлично»; 28-33 балла соответствуют оценке «хорошо»; 20-27 баллов соответствуют оценке «удовлетворительно»; менее 20 баллов соответствует оценке «неудовлетворительно».

При оценивании результатов обучения: знания, умения, навыки и/или опыта деятельности (владения) в процессе формирования заявленных компетенций используются различные формы оценочных средств текущего, рубежного и итогового контроля (промежуточной аттестации).

Таблица - Формы оценочных средств

| № п/п | Наименование оценочного средства | Краткая характеристика оценочного средства | Представление оценочного средства в фонде |
|-------|----------------------------------|--|---|
| 1 | Практические задания и задачи | Различают задачи и задания: а) репродуктивного уровня, позволяющие оценивать и диагностировать знание фактического материала (базовые понятия, алгоритмы, факты) и умение правильно использовать специальные термины и понятия, узнавание объектов изучения в рамках определенного раздела дисциплины; б) реконструктивного уровня, позволяющие оценивать и диагностировать умения | Комплект задач и заданий |

| № п/п | Наименование оценочного средства | Краткая характеристика оценочного средства | Представление оценочного средства в фонде |
|----------|---|--|--|
| | | <p>синтезировать, анализировать, обобщать фактический и теоретический материал с формулированием конкретных выводов, установлением причинно-следственных связей;</p> <p>в) творческого уровня, позволяющие оценивать и диагностировать умения, интегрировать знания различных областей, аргументировать собственную точку зрения.</p> <p>Рекомендуется для оценки знаний умений и владений студентов.</p> <p>Форма предоставления ответа студента: письменная.</p> | |
| 2 | Собеседование (на практическом занятии) | <p>Средство контроля, организованное как специальная беседа преподавателя с обучающимся на темы, связанные с изучаемой дисциплиной, и рассчитанное на выяснение объема знаний обучающегося по определенному разделу, теме, проблеме и т.п.</p> <p>Рекомендуется для оценки знаний студентов.</p> | Вопросы по темам/разделам дисциплины |
| 3 | Тест (на зачете, на рубежном контроле) | <p>Система стандартизированных простых и комплексных заданий, позволяющая автоматизировать процедуру измерения уровня знаний, умений и владений обучающегося.</p> <p>Рекомендуется для оценки знаний, умений и владений студентов.</p> <p>Используется веб-приложение «Универсальная система тестирования БГТИ». На тестирование отводится 60 минут. Каждый вариант тестовых заданий включает 40 вопросов. За каждый правильный ответ на вопрос</p> | Фонд тестовых заданий |

| № п/п | Наименование оценочного средства | Краткая характеристика оценочного средства | Представление оценочного средства в фонде |
|----------|--|--|--|
| | | дается 1 балл. Оценка «отлично» выставляется студенту, если он набрал более 85 % правильных ответов; «хорошо» <u>от 71 до 85 %</u> ; «удовлетворительно» <u>от 50 до 70%</u> ; «неудовлетворительно» менее 50 % правильных ответов. | |
| 4 | Дифференцированный зачет | Средство, позволяющее оценить знания, умения и владения обучающегося по учебной дисциплине. Рекомендуются для оценки знаний, умений и владений студентов. С учетом результативности работы студента может быть принято решение о признании студента освоившим отдельную часть или весь объем учебного предмета по итогам семестра. Студент, не выполнивший минимальный объем учебной работы по дисциплине, не допускается к сдаче зачета. Зачет сдается в устной форме или в форме тестирования. | Комплект теоретических вопросов и практических заданий (билетов) к зачету. |