

Минобрнауки России

Бузулукский гуманитарно-технологический институт (филиал)
федерального государственного бюджетного образовательного учреждения
высшего образования
«Оренбургский государственный университет»

Кафедра общепрофессиональных и технических дисциплин

**Фонд
оценочных средств**

по дисциплине «*Техническая механика*»

Уровень высшего образования

БАКАЛАВРИАТ

Направление подготовки

13.03.02 Электроэнергетика и электротехника
(код и наименование направления подготовки)

Электроснабжение

(наименование направленности (профиля) образовательной программы)

Квалификация

Бакалавр

Форма обучения

заочная

Фонд оценочных средств предназначен для контроля знаний обучающихся направления 13.03.02
Электроэнергетика и электротехника по дисциплине «Техническая механика»

Фонд оценочных средств рассмотрен и утвержден на заседании кафедры
общепрофессиональных и технических дисциплин
наименование кафедры

протокол № 6 от 12.02.2024 г.

Декан факультета

должность



подпись

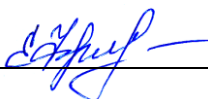
И. В. Завьялова

расшифровка подписи

Исполнители:

доцент кафедры

должность



Е. В. Фролова

Раздел 1. Перечень компетенций, с указанием этапов их формирования в процессе освоения дисциплины

Формируемые компетенции	Код и наименование индикатора достижения компетенции	Планируемые результаты обучения по дисциплине, характеризующие этапы формирования компетенций	Виды оценочных средств/ шифр раздела в данном документе
ОПК-5 Способен использовать свойства конструкционных и электротехнических материалов в расчетах параметров и режимов объектов профессиональной деятельности	ОПК-5-В-1 Демонстрирует знание областей применения, свойств, характеристик и методов исследования конструкционных материалов, выбирает конструкционные материалы в соответствии с требуемыми характеристиками для использования в области профессиональной деятельности ОПК-5-В-3 Выполняет расчеты на прочность простых конструкций	<p>Знать:</p> <ul style="list-style-type: none"> - основные понятия, теоремы и законы курса, понимание их значимости как теоретического фундамента современной техники; - основные законы и теоремы теоретической механики, теорию механизмов и машин; - общие сведения о механических передачах; - методы расчета и конструирования простейших механизмов, способы выбора конструкционных материалов и повышения надежности элементов механизмов, как в условиях эксплуатации, так и при проектировании; 	<p>Блок А – задания репродуктивного уровня А.0 – Вопросы закрытого типа (тестовые задание, установление соответствия или последовательности) А.1 – Вопросы для опроса открытого типа</p>
		<p>Уметь:</p> <ul style="list-style-type: none"> - определять основные размеры деталей и элементов механизмов с учетом требований прочности, надежности и технологичности; - выбирать конструкционные материалы в соответствии с требуемыми характеристиками для использования в области профессиональной деятельности 	<p>Блок В – задания реконструктивного уровня В.1 – Типовые задачи</p>
		<p>Владеть:</p> <ul style="list-style-type: none"> - навыками работы с моделями механических систем; - методами расчетов отдельных механизмов, 	<p>Блок С – задания практико-ориентированного и/или исследовательского уровня С.1 - Примерные</p>

Формируемые компетенции	Код и наименование индикатора достижения компетенции	Планируемые результаты обучения по дисциплине, характеризующие этапы формирования компетенций	Виды оценочных средств/ шифр раздела в данном документе
		узлов, деталей электроприводов.	задания для выполнения курсового проекта
ОПК-6 Способен проводить измерения электрических и неэлектрических величин применительно к объектам профессиональной деятельности	ОПК-6-В-1 Выбирает средства измерения, проводит измерения электрических и неэлектрических величин, обрабатывает результаты измерений и оценивает их погрешность	<p><u>Знать:</u></p> <ul style="list-style-type: none"> - основные положения законодательной метрологии, стандартизации и технического регулирования; - основы теории измерений; 	<p>Блок А – задания репродуктивного уровня А.0 – Вопросы закрытого типа (тестовые задание, установление соответствия или последовательности) А.1 – Вопросы для опроса открытого типа</p>
		<p><u>Уметь:</u></p> <ul style="list-style-type: none"> - определять размерность физических величин; - определять точности СИ и рассчитывать погрешности СИ; - ориентироваться в законодательных и нормативных документах в области метрологии 	<p>Блок В – задания реконструктивного уровня В.1 – Типовые задачи</p>
		<p><u>Владеть:</u></p> <ul style="list-style-type: none"> - основными навыками выбора обработки результатов измерений; - навыками работы с нормативно-правовыми документами. 	<p>Блок С – задания практико-ориентированного и/или исследовательского уровня С.1 - Примерные задания для выполнения курсового проекта</p>

Раздел 2. Типовые контрольные задания и иные материалы, необходимые для оценки планируемых результатов обучения по дисциплине (оценочные средства). Описание показателей и критериев оценивания компетенций, описание шкал оценивания.

Блок А

А.0 Фонд тестовых заданий по дисциплине, разработанный и утвержденный в соответствии с Положением «О формировании фонда тестовых заданий по дисциплине»: Фонд тестовых заданий по дисциплине «Техническая механика»/ сост. Фролова Е. В. – Бузулук: Бузулук. гуман.-технолог. институт (филиал) ОГУ, 2024.

3 семестр

ОПК-5 Способен использовать свойства конструкционных и электротехнических материалов в расчетах параметров и режимов объектов профессиональной деятельности

1 За основную меру действия материальных тел друг на друга принимают величину называемую (один вариант ответа):

Варианты ответов

- 1) моментом;
- 2) силой;**
- 3) плечом;
- 4) скоростью.

2 Прямая, вдоль которой направлена сила, называется (один вариант ответа)::

Варианты ответов

- 1) линией действия силы;**
- 2) линией двойникования;
- 3) линейной дислокацией;
- 4) линией скольжения.

3 Укажите свойство внутренних сил (несколько вариантов ответов):

Варианты ответов

- 1) главный вектор механической системы равен нулю;**
- 2) главный вектор механической системы не равен нулю;
- 3) главный момент сил механической системы равен нулю;**
- 4) главный момент сил механической системы не равен нулю.

4 Как называется способность элемента конструкции сохранять первоначальную форму равновесия под действием внешних нагрузок (один вариант ответа): ?

Варианты ответов

- 1) прочность;
- 2) жесткость;**
- 3) пластичность;

4) устойчивость.

5 Как называется элемент конструкции, у которого длина существенно больше размеров поперечного сечения (один вариант ответа)?

Варианты ответов

1) оболочка;

2) брус;

3) пластина;

4) массив.

6 Какие три указанных величины являются физическими константами в сопротивлении материалов (несколько вариантов ответа)?

Варианты ответов

1) E ,

2) σ ,

3) G ,

4) μ

7 Выражение используется для определения перемещений поперечных сечений бруса при ... (несколько вариантов ответа)

Варианты ответов

1) изгибе;

2) кручении;

3) совместном действии изгиба и кручения;

4) растяжении;

5) сжатии.

8 Укажите основные критерии работоспособности элементов конструкции (несколько вариантов ответа):

Варианты ответов

1) прочность;

2) жесткость;

3) износостойкость;

4) момент инерции.

9 Установите соответствие между названием и содержанием основных разделов теоретической механики.

Список 1	Список 2
составляющая вектора полного напряжения, перпендикулярная плоскости сечения называется...	допускаемым напряжением
составляющая вектора полного напряжения, действующая в плоскости сечения это ...	нормальным напряжением
напряжение, обеспечивающее безопасную, надежную работу конструкции в течение предусмотренного срока эксплуатации, называется	касательное напряжение

Правильный ответ:

1-2

2-3

3-1

10 Установите соответствие между названием и содержанием основных разделов теоретической механики.

Список 1	Список 2
Динамика	раздел механики, в котором изучаются геометрические свойства движения тел без учета их масс и действующих сил
Статика	раздел механики, изучающий движение материальных тел под действием приложенных сил
Кинематика	раздел механики, в котором изучаются условия равновесия механических систем под действием приложенных к ним сил и моментов

Правильный ответ:

1-2

2-3

3-1

4 семестр

ОПК-5 Способен использовать свойства конструкционных и электротехнических материалов в расчетах параметров и режимов объектов профессиональной деятельности

1 Рекристаллизация это (один вариант ответа)? :

Варианты ответов

а) изменение кристаллической решетки металла;

б) образование новых равноосных кристаллов взамен волокнистой структуры деформированного металла;

в) полигонизация;

г) переход кристаллического вещества в аморфное.

2 Какие существуют напряжения (несколько вариантов ответов)?

Варианты ответов

а) абсолютные;

б) условные;

в) истинные;

г) относительные

д) внешние;

е) внутренние;

3 Какие факторы влияют на выбор материала для детали (несколько вариантов ответов)?

Варианты ответов

1) стоимость материала и затраты на изготовление детали;

- 2) технология сборки;
 3) силы, действующие на деталь;
 4) условия работы машины.

4 Конструкционные материалы по виду вещества, из которого они состоят: их делят на металлические, неметаллические и композиционные (смешанные). Установите соответствие по этому признаку.

Список 1	Список 2
1 металлические	1 конструкционные материалы, искусственно смешанные из не взаимодействующих химически между собой металлических и/или неметаллических компонентов (матрицы и наполнителя)
2 неметаллические	2 конструкционные материалы, являющиеся сплавами металлов с другими веществами
3 композиционные (смешанные)	3 конструкционные материалы, которые по природному происхождению делят на минеральные и органические

Правильный ответ

- 1 – 2
 2 – 3
 3 - 1

5 Прочность свыше 400 МПа у высокопрочных латуней повышают посредством термической обработки. Установите правильную последовательность основных этапов термообработки:

- 1 - закалка в масло;
 2 - нагрев до 750 °С;
 3 - искусственное старение (выдержка при температуре 350 °С в течение 4 часов);
 4 - выдержка 30 минут.

Правильный ответ: 2, 1, 4, 3

6 Установите соответствие между названием и определением основных свойств объектов при конструировании деталей машин.

Список 1	Список 2
работоспособность	свойство объекта непрерывно сохранять работоспособность в течение некоторого времени или некоторой наработки
безотказность	свойство объекта, заключающееся в приспособленности к предупреждению и обнаружению причин возникновения его отказов, повреждений и устранению их последствий путем проведения ремонтов и технического обслуживания
ремонтпригодность	способность машины и ее деталей функционировать с заданными параметрами

Правильный ответ:

- 1-3
 2-1
 3-2

ОПК-6 Способен проводить измерения электрических и неэлектрических величин применительно к объектам профессиональной деятельности

7 На какие два вида делят звенья размерной цепи (несколько вариантов ответов) ?

Варианты ответов

- 1) **составляющие;**
- 2) конечные;
- 3) промежуточные;
- 4) **замыкающие;**
- 5) сопрягаемые.

8 Что определяется при решении обратной задачи размерной цепи (несколько вариантов ответов)?

Варианты ответов

- 1) **номинальный размер,**
- 2) допуски и предельные отклонения составляющих звеньев,
- 3) **предельные отклонения,**
- 4) **допуски замыкающего звена.**

9 Единица физической величины – это ... (один вариант ответа)

Варианты ответов

- 1) значение величины равно 0
- 2) **физическая величина фиксированного размера, условно принятая для сравнения с ней однородной величин, которой присваивается числовое значение, равно 1**
- 3) значение физической величины, которое может принимать любое значение
- 4) значение физической величины, указанное в ГОСТе

10 Погрешность результата измерений ограничивается (несколько вариантов ответов):

Варианты ответов

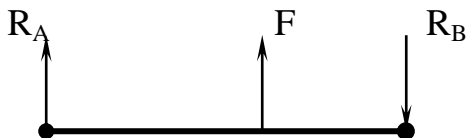
- 1) **пределом допускаемой погрешности;**
- 2) разрядностью шкалы;
- 3) **классом точности прибора;**
- 4) средним арифметическим отклонением.

A.1 Вопросы для опроса:

3 семестр

ОПК-5 *Способен использовать свойства конструкционных и электротехнических материалов в расчетах параметров и режимов объектов профессиональной деятельности*

1 Укажите, чему равно значение реакции в опоре A для балки AB находящейся в равновесии, если реакция в опоре B равна -4кН и сосредоточенная сила F равна 10кН :



Правильный ответ: -6

2 Раздел механики, в котором изучаются геометрические свойства движения тел без учета их масс и действующих сил называется _____ (в именительном падеже).

Правильный ответ: кинематика.

3 Способность элемента конструкции сопротивляться действию внешних нагрузок без разрушения называется _____ (ответ в именительном падеже).

Правильный ответ: прочность.

4 Способность материала без разрушения получать большие остаточные деформации называется _____ (ответ в именительном падеже).

Правильный ответ: упругость.

5 Способность конструкции сохранять первоначальное состояние равновесия называется _____ (ответ в именительном падеже).

Правильный ответ: устойчивость

6 Непрерывная линия, которую описывает движущаяся точка относительно данной системы отсчета, называется _____.

Правильный ответ: траектория

7 Как называется способность элемента конструкции сохранять первоначальную форму равновесия под действием внешних нагрузок?

Правильный ответ: жесткость

8 Как называется элемент конструкции, у которого длина существенно больше размеров поперечного сечения?

Правильный ответ: брус

9 Как называется элемент конструкции, у которого толщина существенно меньше длины и ширины?

Правильный ответ: стержень

10 Как называется элемент конструкции, у которого все три размера отличаются незначительно (имеют один порядок)?

Правильный ответ: массив

4 семестр

ОПК-5 Способен использовать свойства конструкционных и электротехнических материалов в расчетах параметров и режимов объектов профессиональной деятельности

1 Конструкционные материалы, являющиеся сплавами металлов с другими веществами, называют _____.

Правильный ответ: металлическими

2 _____ - это конструкционные материалы из отвердевшего полимера чистого или в смеси с органическими, либо минеральными наполнителями.

Правильный ответ: пластмассы.

3 Система тел, предназначенная для преобразования движения одного или нескольких тел в требуемое движение других тел, называется _____ (ответ в именительном падеже).

Правильный ответ: механизм.

4 Как называется изделие, изготовленное из однородного материала без применения сборочных операций? _____ (ответ в именительном падеже).

Правильный ответ: деталь

5 Процесс разработки комплексной технической документации, необходимой для производства машины, называется _____ (ответ в именительном падеже).

Правильный ответ: проектирование.

6 Совокупность приёмов использования принципов и средств измерений, выбранная для решения конкретной измерительной задачи называется _____ измерений.

Правильный ответ: методом

7 Пластмасса на основе терморезактивного полимера с наполнителем из хлопчатобумажной ткани

Правильный ответ: текстолит

8 Образование новых равноосных кристаллов взамен волокнистой структуры деформированного металла называется _____.

Правильный ответ: рекристаллизация

ОПК-6 Способен проводить измерения электрических и неэлектрических величин применительно к объектам профессиональной деятельности

9 Дополнительной единицей в системе СИ для измерения плоского угла принят _____ (в именительном падеже).

Правильный ответ: радиан.

10 Качественной характеристикой физической величины является _____.

Правильный ответ: размерность.

Блок В

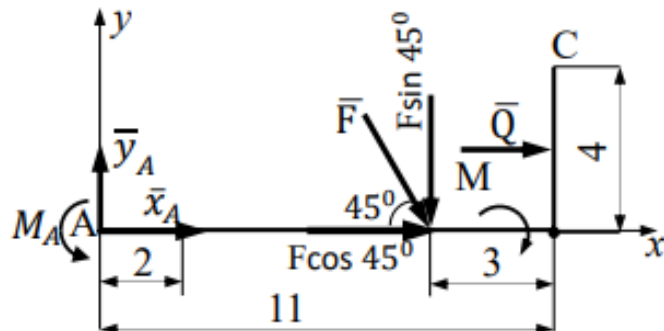
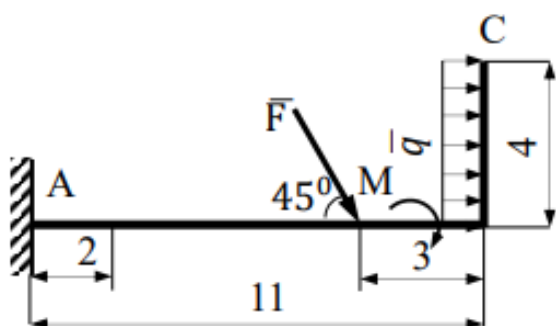
В.1 Типовые задачи

3 семестр

ОПК-5 Способен использовать свойства конструкционных и электротехнических материалов в расчетах параметров и режимов объектов профессиональной деятельности

Задача 1.

Для представленной на рисунке схемы определить опорные реакции, если сила $F = 10$ кН, момент пары сил $M = 15$ кН·м, интенсивность распределённой нагрузки $q = 5$ кН/м, весом тела пренебречь.



Правильный ответ:

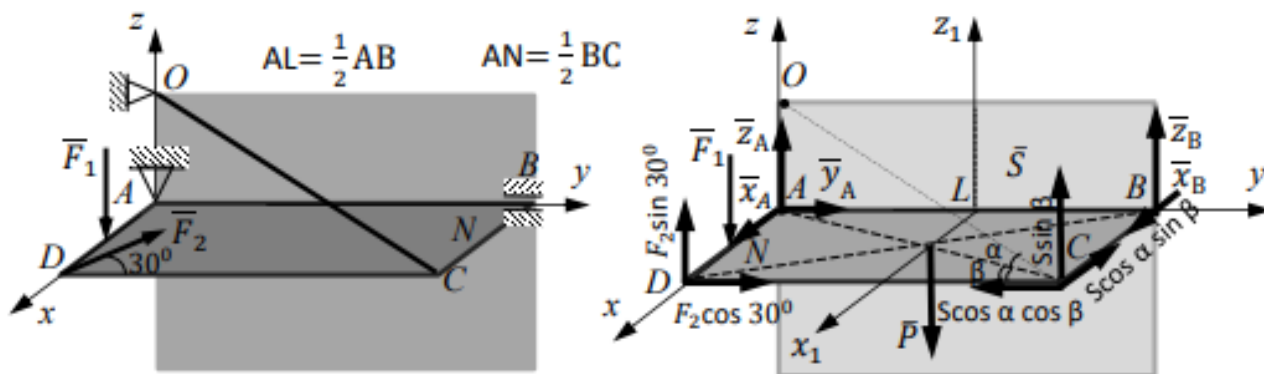
$$x_A = -27,07 \text{ кН.}$$

$$y_A = 7,07 \text{ кН.}$$

$$M_A = 111,56 \text{ кН} \cdot \text{м.}$$

Задача 2.

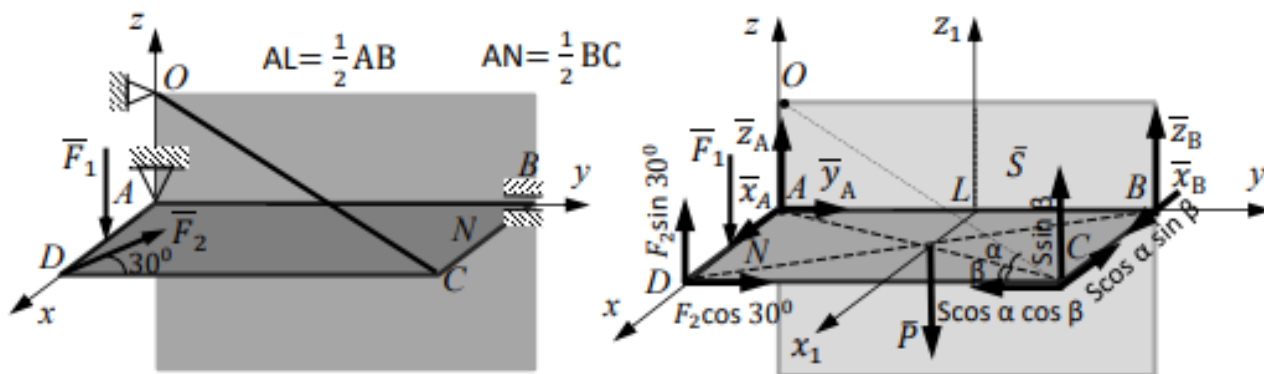
Для представленной на рисунке схемы определить реакцию стержня S . Тело представляет собой однородную прямоугольную плиту весом $P = 16$ кН, имеющую размеры $BC = 6$ м и $AB = 8$ м. Плита закреплена с помощью трех опор: шарнирно-неподвижной опоры (сферический шарнир) в точке A , подшипниковой опоры в точке B и опорного стержня в точке C . На плиту действует: вертикальная сила $F_1 = 7$ кН, приложенная на середине стороны AD и под углом к оси y сила $F_2 = 10$ кН, размеры стены $OA = 2$ м.



Правильный ответ: $S = 33,163$ кН.

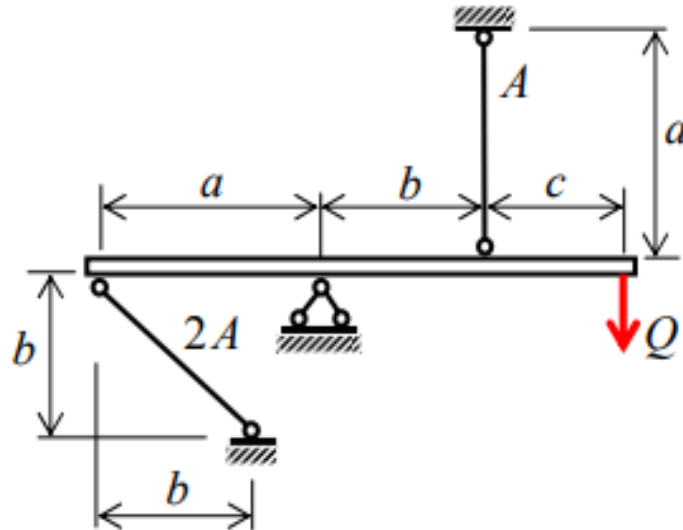
Задача 3.

Для представленной на рисунке схемы определить составляющую реакции шарнира y_A . Тело представляет собой однородную прямоугольную плиту весом $P = 16$ кН, имеющую размеры $BC = 6$ м и $AB = 8$ м. Плита закреплена с помощью трех опор: шарнирно-неподвижной опоры (сферический шарнир) в точке A , подшипниковой опоры в точке B и опорного стержня в точке C . На плиту действует: вертикальная сила $F_1 = 7$ кН, приложенная на середине стороны AD и под углом к оси y сила $F_2 = 10$ кН, размеры стены $OA = 2$ м.



Правильный ответ: $y_A = 17,366$ кН

Задача 4. Абсолютно жесткий брус опирается на шарнирно неподвижную опору и прикреплен к двум стержням при помощи шарниров. $A = 12 \text{ см}$, $a = 2,4 \text{ м}$, $b = 2,2 \text{ м}$, $c = 1,5 \text{ м}$.



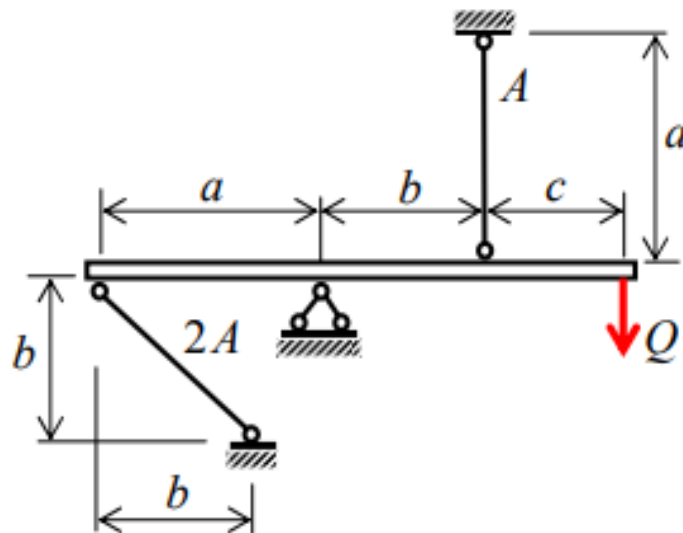
Требуется:

1) Перемещение точки приложения силы Q

Правильный ответ: 0,003

Задача 5

Абсолютно жесткий брус опирается на шарнирно неподвижную опору и прикреплен к двум стержням при помощи шарниров. $A = 12 \text{ см}$, $a = 2,4 \text{ м}$, $b = 2,2 \text{ м}$, $c = 1,5 \text{ м}$.



Требуется:

2) найти допускаемую нагрузку $Q_{\text{доп}}$, приравняв большее из напряжений в двух стержнях допускаемому напряжению $[\sigma] = 160 \text{ МПа}$;

Правильный ответ: 290,3

4 семестр

ОПК-5 Способен использовать свойства конструкционных и электротехнических материалов в расчетах параметров и режимов объектов профессиональной деятельности

Задача 1. Назовите и расшифруйте химический состав сплава Т15К6.

Решение: твердый сплав. Содержит 15% карбида титана, 6% кобальта, 79% карбида вольфрама.

Задача 2. Расшифруйте химический состав латуни ЛЦ23А6Ж3Мц2

Решение: 23% цинка, 6% алюминия, 3% железа, 2% марганца

Задача 3. Расшифруйте химический состав стали 12Х18Н10Т

Решение:

2 - содержание Углерода 0,12%;

Х18 - содержание Хрома (Cr) 18%

Н10 - содержание Никеля (Ni) 10%;

Т - содержание Титана (Ti) не более 1-1,5%, поэтому цифра не указана.

ОПК-6 Способен проводить измерения электрических и неэлектрических величин применительно к объектам профессиональной деятельности

Задача 4. Указатель милливольтметра к.т. 0,5 с верхним пределом 150 мВ показывает 130 мВ. Найти абсолютную, относительную и приведенную погрешность.

Решение:

$$\Delta = \frac{0,5 \cdot 150}{100} = 0,75_{\text{мВ}}$$

$$\sigma = \frac{0,75}{130} \cdot 100\% = 0,58\%$$

$$j = \frac{0,75}{150} \cdot 100\% = 0,5\%$$

Задача 5. По результатам пяти наблюдений была найдена длина стержня. Итог измерений составляет $L=18,308$ мм, $S_L=0.005$ мм, причем существуют достаточно обоснованные предположения о том, что распределение результатов наблюдений было нормальным. Требуется оценить вероятность того, что истинное значение

длины стержня отличается от среднего арифметического из пяти наблюдений не больше чем на 0,01 мм.

Решение:

Из условия задачи следует, что имеются все основания для применения распределения Стьюдента. Вычисляем значение дроби Стьюдента:

$$t_p = \frac{\delta_p}{S_L} = \frac{0,01}{0,005} = 2.$$

Определяем число степеней свободы:

$$k = n - 1 = 5 - 1 = 4.$$

Находим значение доверительной вероятности по табличным данным для $k=4$ и $t_p=2$: $P = 0,8838$.

Таким образом, вероятность того, что истинное значение длины стержня отличается от среднего арифметического из пяти наблюдений не больше чем на 0,01 мм $P = 0,8838$ или составляет 88,38%.

Итог измерений $L = (15,785 \pm 0,010) \text{ мм}$, $P = 0,8838$.

Блок С

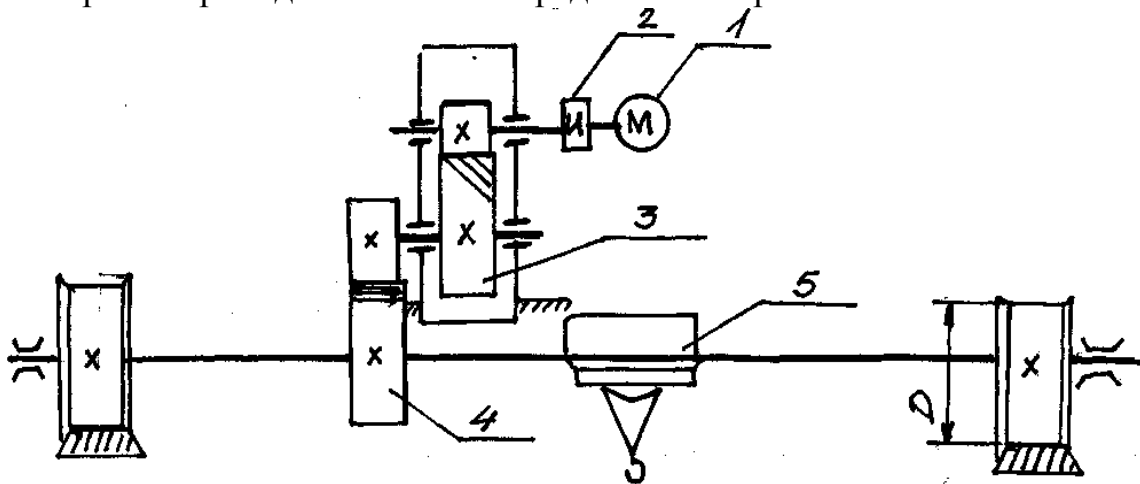
С.1- Примерные задания для выполнения курсового проекта

ОПК-5 Способен использовать свойства конструкционных и электротехнических материалов в расчетах параметров и режимов объектов профессиональной деятельности

ОПК-6 Способен проводить измерения электрических и неэлектрических величин применительно к объектам профессиональной деятельности

4 семестр

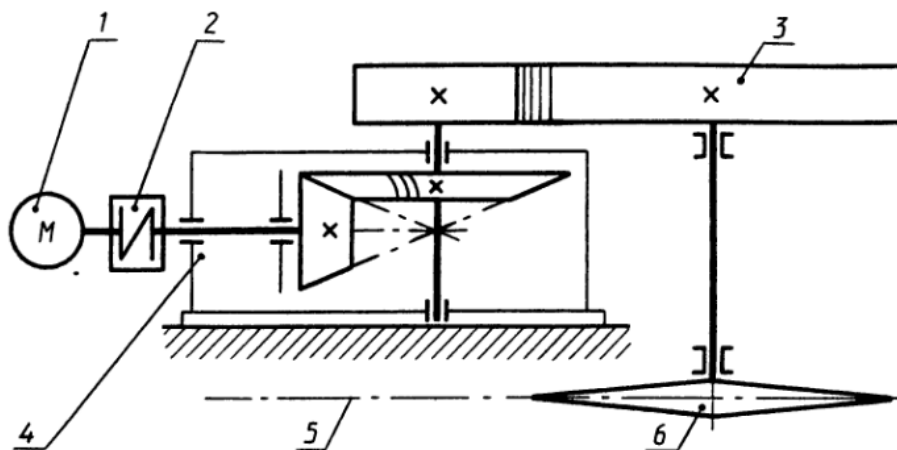
Тема 1 – Проект привода механизма передвижения кран-балки



1 – двигатель; 2 – упругая втулочно-пальцевая муфта; 3 – цилиндрический редуктор; 4 – цилиндрическая зубчатая передача; 5 – кран-балка

Исходные данные	Варианты									
	1	2	3	4	5	6	7	8	9	10
Сопротивление движения моста F , кН	1,5	2,0	2,5	3,0	2,0	3,0	1,5	2,5	2,5	3,5
Скорость моста v , м/с	1,00	1,35	1,65	1,00	2,00	1,35	1,65	2,00	1,00	1,65
Диаметр колеса D , мм	200	300	400	300	500	400	600	700	400	500
Допускаемое отклонение скорости моста δ , %	3	4	6	6	5	3	4	5	5	6
Срок службы привода L_r , лет	5	6	7	3	4	6	5	4	6	3

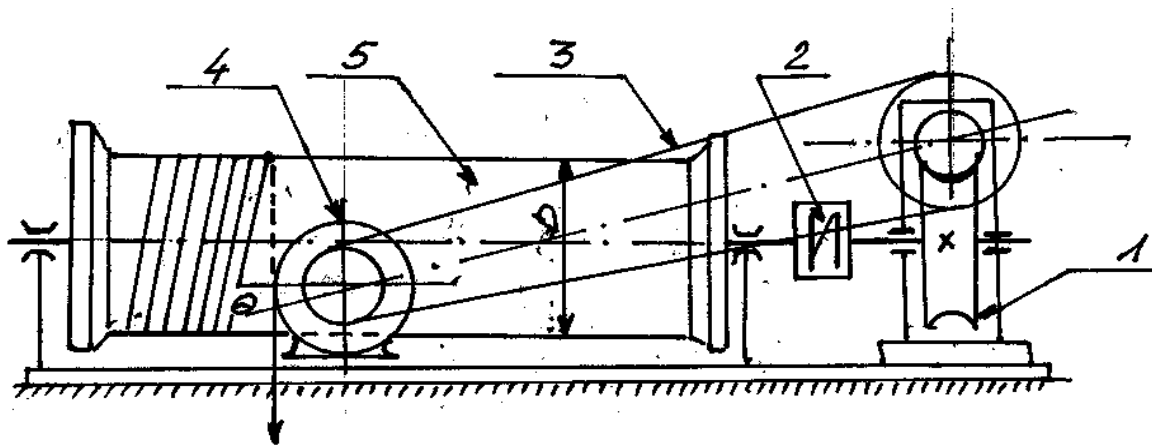
Тема 2 – Проект привода подвешенного конвейера



1—двигатель; 2—упругая муфта со звездочкой; 3—цилиндрическая зубчатая передача; 4—конический редуктор; 5—грузовая цепь; 6—звездочка цепи

Исходные данные	Варианты									
	1	2	3	4	5	6	7	8	9	10
Тяговая сила цепи F , кН	3,0	3,4	3,8	4,0	4,2	4,6	4,8	5,0	5,2	5,5
Скорость грузовой цепи v , м/с	0,55	0,60	0,65	0,60	0,65	0,65	0,60	0,65	0,55	0,63
Шаг грузовой цепи p , мм	80	80	100	80	100	80	80	100	80	100
Число зубьев звездочки z	7	9	8	7	9	8	8	9	7	8
Допускаемое отклонение скорости грузовой цепи δ , %	6	5	4	7	8	5	4	7	6	4
Срок службы привода L_r , лет	5	5	7	6	7	7	5	4	4	6

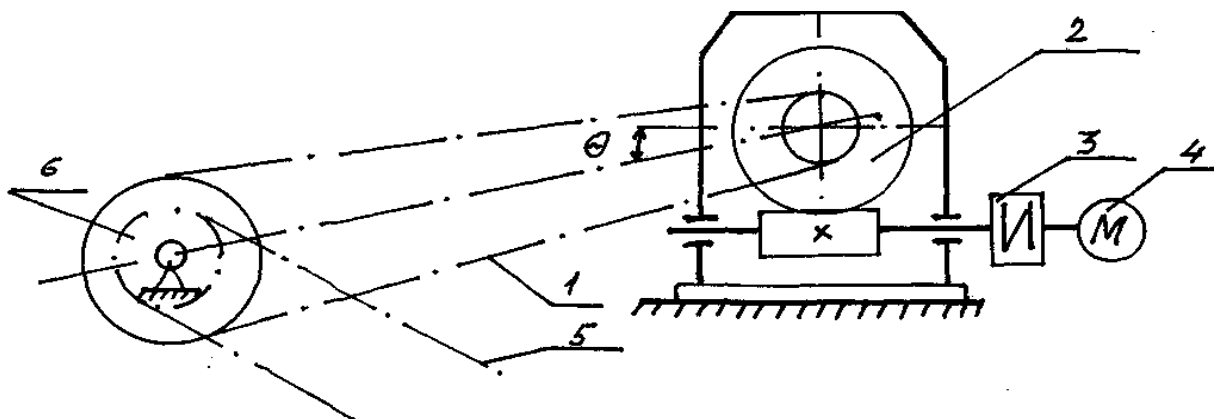
Тема 3 – Проект привода подъемного механизма



1 – червячный редуктор; 2 – упругая муфта с торообразной оболочкой; 3 – клиноременная передача; 4 – двигатель; 5 – барабан

Исходные данные	Варианты									
	1	2	3	4	5	6	7	8	9	10
Грузоподъемность лебедки F , кН	1,0	1,5	1,8	2,0	2,5	2,8	3,0	3,2	3,5	4,0
Скорость подъема v , м/с	0,17	0,20	0,25	0,26	0,27	0,20	0,27	0,25	0,23	0,20
Диаметр барабана D , мм	200	200	250	250	300	300	350	350	300	250
Угол наклона ременной передачи θ , град	60	60	30	45	30	45	60	30	45	45
Допускаемое отклонение скорости подъема δ , %	5	6	4	4	5	5	6	6	5	4
Срок службы привода L_r , лет	7	6	5	6	4	7	5	4	7	6

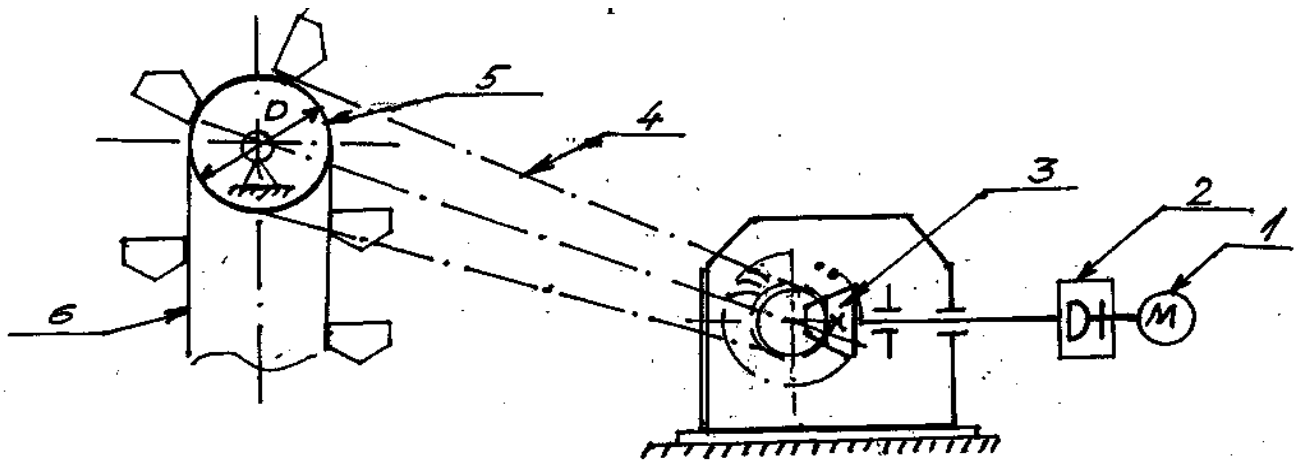
Тема 4 – Проект привода подъемника контейнера



1 – цепная передача; 2 – червячный редуктор; 3 – упругая втулочно-пальцевая муфта; 4 – двигатель; 5 – грузовая цепь; 6 – звездочка

Исходные данные	Варианты									
	1	2	3	4	5	6	7	8	9	10
Тяговая сила цепи F , кН	5	6	7	8	3	4	5	13	10	6
Скорость грузовой цепи v , м/с	0,20	0,25	0,30	0,35	0,40	0,45	0,35	0,25	0,30	0,40
Шаг грузовой цепи p , мм	80	100	125	150	80	80	100	150	125	100
Число зубьев звездочки z	8	9	10	7	10	11	8	12	9	11
Угол наклона цепной передачи θ , град	30	45	60	45	30	60	60	45	30	60
Допускаемое отклонение скорости грузовой цепи δ , %	4	6	6	5	4	5	6	4	3	3
Срок службы привода L_r , лет	7	6	7	7	5	4	6	4	5	6

Тема 5 – Проект привода промывочной ванны



1 – двигатель; 2 – цепная муфта; 3 – конический редуктор; 4 – цепная передача; 5 – барабан; 6 – лента

Исходные данные	Варианты									
	1	2	3	4	5	6	7	8	9	10
Тяговая сила цепи F , кН	1,0	1,3	1,5	1,5	1,8	1,9	2,0	2,2	2,6	2,8
Скорость ленты v , м/с	0,8	0,9	1,0	1,1	1,2	1,3	1,4	1,5	1,6	1,7
Диаметр барабана D , мм	250	250	275	275	300	250	275	275	250	300
Угол наклона цепной передачи θ , град	30	45	30	60	45	45	60	30	30	45
Допускаемое отклонение скорости ленты δ , %	5	6	4	6	3	5	4	3	5	3
Срок службы привода L_r , лет	4	7	6	5	4	6	5	7	7	6

Блок D

D.1 - Вопросы к дифференцированному зачету

- 1 Статика. Аксиомы статики.
- 2 Связи. Их реакции. Основные типы связей. Аксиома связей. Момент силы относительно точки и оси.
- 3 Пара сил. Момент пары. Сложение пар. Эквивалентные пары. Условия равновесия пар.
- 4 Система сходящихся сил. Условия равновесия. Геометрический и аналитический способы сложения сил.
- 5 Главный вектор и главный момент системы.
- 6 Кинематика. Способы задания движения точки. Скорость и ускорение точки при векторном и координатном способах.
- 7 Основная теорема кинематики. Теорема о сложении скоростей точек плоской фигуры.
- 8 Определение скоростей точек плоской фигуры при помощи МЦС. МЦС, графическое определение МЦС. Теорема о сложении ускорений точек плоской фигуры. МЦУ.
- 9 Законы динамики. Задачи динамики.
- 10 Дифференциальные уравнения движения свободной материальной точки в трех формах.
- 11 Дифференциальные уравнения движения механической системы. Меры движения.
- 12 Основные понятия сопротивления материалов. Основные типы опор, применяемые в расчетных схемах.
- 13 Метод сечений, внутренние силовые факторы.
- 14 Расчеты на прочность и жесткость при растяжении-сжатии.
- 15 Расчеты на прочность при сдвиге. Расчеты на прочность при кручении. Расчеты на прочность при изгибе.

D.2 - Вопросы к экзамену

- 1 Metallurgical processes. Raw materials and auxiliary materials. Refractory materials.
- 2 Crystal structure of metals and alloys. Basic information from the theory of alloys. Phase transformations in alloys.
- 3 Classification of steels by composition, quality, and purpose. Carbon steels, their composition, properties, marking, and application.
- 4 General information about cast irons. Classification of cast irons.
- 5 Compositional materials, their composition, types, properties, and application.
- 6 Copper and copper alloys. Anti-frictional alloys.
- 7 Aluminum and aluminum alloys.
- 8 Polymorphic materials. Glass.

9 Понятия «проектирование» и «конструирование» машин. Этапы проектирования и конструирования машин и механизмов. Автоматизация проектирования.

10 Понятие «надежность» и чем она определяется. Отказы и их виды. Основные пути повышения надежности машин на стадии проектирования. Вероятность безотказной работы детали и сложной системы.

11 Основные критерии работоспособности деталей машин. Прочность.

12 Виды измерений. Классификация видов измерений по количеству измерительной информации. Показатели качества измерений

13 Средства измерений. Классификация средств измерений. Поверка средств измерений. Калибровка средств измерений

14 Погрешность измерения. Виды погрешностей измерений. Точность измерений

15 Методика выполнения измерений. Алгоритм обработки многократных измерений

Оценивание выполнения тестов

4-балльная шкала	Показатели	Критерии
Отлично	1. Полнота выполнения тестовых заданий; 2. Своевременность выполнения; 3. Правильность ответов на вопросы;	Выполнено более 95 % заданий предложенного теста, в заданиях открытого типа дан полный, развернутый ответ на поставленный вопрос
Хорошо	4. Самостоятельность тестирования.	Выполнено от 75 до 95 % заданий предложенного теста, в заданиях открытого типа дан полный, развернутый ответ на поставленный вопрос; однако были допущены неточности в определении понятий, терминов и др.
Удовлетворительно		Выполнено от 50 до 75 % заданий предложенного теста, в заданиях открытого типа дан неполный ответ на поставленный вопрос, в ответе не присутствуют доказательные примеры, текст со стилистическими и орфографическими ошибками.
Неудовлетворительно		Выполнено менее 50 % заданий предложенного теста, на поставленные вопросы ответ отсутствует или неполный, допущены существенные ошибки в теоретическом материале (терминах, понятиях).

Оценивание ответа на собеседовании (устный опрос)

4-балльная шкала	Показатели	Критерии
Отлично	<ol style="list-style-type: none"> 1. Правильность и/или аргументированность изложения (последовательность действий); 2. Самостоятельность ответа; 3. Культура речи; 4. Степень осознанности, понимания изученного 5. Глубина / полнота рассмотрения темы; 6. Соответствие выступления теме, 	<p>Дан полный, в логической последовательности развернутый ответ на поставленный вопрос, где он продемонстрировал знания предмета в полном объеме учебной программы, достаточно глубоко осмысливает дисциплину, самостоятельно, и исчерпывающе отвечает на дополнительные вопросы, приводит собственные примеры по проблематике поставленного вопроса, решил предложенные практические задания без ошибок.</p>
Хорошо	поставленным целям и задачам	<p>Дан развернутый ответ на поставленный вопрос, где студент демонстрирует знания, приобретенные на лекционных и семинарских занятиях, а также полученные посредством изучения обязательных учебных материалов по курсу, дает аргументированные ответы, приводит примеры, в ответе присутствует свободное владение монологической речью, логичность и последовательность ответа. Однако допускается неточность в ответе. Решил предложенные практические задания с небольшими неточностями.</p>
Удовлетворительно		<p>Дан ответ, свидетельствующий в основном о знании процессов изучаемой дисциплины, отличающийся недостаточной глубиной и полнотой раскрытия темы, знанием основных вопросов теории, слабо сформированными навыками анализа явлений, процессов, недостаточным умением давать аргументированные ответы и приводить примеры, недостаточно</p>

		свободным владением монологической речью, логичностью и последовательностью ответа. Допускается несколько ошибок в содержании ответа и решении практических заданий.
Неудовлетворительно		Дан ответ, который содержит ряд серьезных неточностей, обнаруживающий незнание процессов изучаемой предметной области, отличающийся неглубоким раскрытием темы, незнанием основных вопросов теории, несформированными навыками анализа явлений, процессов, неумением давать аргументированные ответы, слабым владением монологической речью, отсутствием логичности и последовательности. Выводы поверхностны. Решение практических заданий не выполнено, т.е студент не способен ответить на вопросы даже при дополнительных наводящих вопросах преподавателя.

Оценивание выполнения курсового проекта

4-балльная шкала	Показатели	Критерии
Отлично	<ol style="list-style-type: none"> 1. Правильность выполнения; 2. Своевременность выполнения; 3. Последовательность и рациональность выполнения; 4. Самостоятельность решения; 	<p>Выполнение проекта без ошибок в установленный срок и без замечаний к оформлению. При решении практически не требовалась помощь преподавателя. Сделаны необходимые выводы, определены критерии технического уровня, масса. Защита в установленный срок, самостоятельное изложение доклада, не требующего дополнительных и уточняющих вопросов со стороны преподавателя.</p>

Хорошо	5.Способность делать обоснованные выводы на основе интерпретации информации, разъяснения; 6.Правильность и/или аргументированность изложения (последовательность действий) при защите	Выполнение проекта с незначительными ошибками в установленный срок, незначительные замечания к оформлению. При решении требовалась помощь преподавателя. Сделаны необходимые выводы, определены критерии технического уровня, масса. Защита в установленный срок, самостоятельное изложение доклада, но требующего дополнительных и уточняющих вопросов со стороны преподавателя.
Удовлетворительно		Выполнение проекта с ошибками, либо нарушение установленного срока, замечания к оформлению. При решении требовалась помощь преподавателя. Необходимые выводы сделаны частично, либо отсутствуют. Защита в установленный срок, либо с нарушением срока, самостоятельное изложение доклада, но требующего дополнительных и уточняющих вопросов со стороны преподавателя.
Неудовлетворительно		Курсовой проект не выполнен.

Оценивание выполнения индивидуального задания

4-балльная шкала	Показатели	Критерии
Отлично	7. Раскрытие теоретических вопросов; 8. Правильность решения задач и тестов;	Выполнение работы без ошибок в установленный срок и без замечаний к оформлению. Теоретические вопросы раскрыты, задачи решены, даны правильные ответы на тесты. Сделаны необходимые выводы.
Хорошо	9.Способность делать обоснованные выводы на основе интерпретации информации, разъяснения;	Выполнение работы с незначительными ошибками (не более 10-15%) в установленный срок, незначительные замечания к оформлению. Теоретические вопросы раскрыты, задачи решены, даны правильные ответы на тесты. Сделаны необходимые выводы.

Удовлетворительно		Выполнение работы с ошибками (15-30%), либо нарушение установленного срока, замечания к оформлению. Выводы сделаны частично, либо отсутствуют.
Неудовлетворительно		Работа выполнена по чужому варианту, либо более 70% теоретических вопросы не раскрыто, либо раскрыто неверно, задачи не решены.

Оценивание решения задачи

4-балльная шкала	Показатели	Критерии
Отлично	1. Полнота выполнения; 2. Своевременность выполнения; 3. Последовательность и рациональность выполнения; 4. Самостоятельность решения;	Задача решена самостоятельно. При этом составлен правильный алгоритм решения задания, в логических рассуждениях, в выборе формул и решении нет ошибок, получен верный ответ, задание решено рациональным способом.
Хорошо		Задача решена с помощью преподавателя (дано направление решение). При этом составлен правильный алгоритм решения задания, в логическом рассуждении и решении нет существенных ошибок; правильно сделан выбор формул для решения; есть объяснение решения, но задание решено нерациональным способом или допущено не более двух несущественных ошибок, получен верный ответ.
Удовлетворительно		Задача решена с подсказками преподавателя (названы формулы). При этом задание понято правильно, в логическом рассуждении нет существенных ошибок, но допущены существенные ошибки в выборе формул или в математических расчетах; задание решено не полностью или в общем виде.
Неудовлетворительно		Задание не решено.

Оценивание ответа на дифференцированном зачете (экзамене)

4-балльная шкала	Показатели	Критерии
Отлично	1. Полнота изложения теоретического материала; 2. Полнота и правильность решения практического задания; 3. Правильность и/или аргументированность изложения (последовательность действий); 4. Самостоятельность ответа;	Дан полный, в логической последовательности развернутый ответ на поставленный вопрос, где он продемонстрировал знания предмета в полном объеме учебной программы, достаточно глубоко осмысливает дисциплину, самостоятельно, и исчерпывающе отвечает на дополнительные вопросы, приводит собственные примеры по проблематике поставленного вопроса, решил предложенные практические задания без ошибок.
Хорошо		Дан развернутый ответ на поставленный вопрос, где студент демонстрирует знания, приобретенные на лекционных и семинарских занятиях, а также полученные посредством изучения обязательных учебных материалов по курсу, дает аргументированные ответы, приводит примеры, в ответе присутствует свободное владение монологической речью, логичность и последовательность ответа. Однако допускается неточность в ответе. Решил предложенные практические задания с небольшими неточностями.
Удовлетворительно		Дан ответ, свидетельствующий в основном о знании процессов изучаемой дисциплины, отличающийся недостаточной глубиной и полнотой раскрытия темы, знанием основных вопросов теории, слабо сформированными навыками анализа явлений, процессов, недостаточным умением давать аргументированные ответы и приводить примеры, недостаточно свободным владением монологической речью, логичностью и последовательностью ответа. Допускается несколько ошибок в

4-балльная шкала	Показатели	Критерии
Неудовлетворительно		<p>содержании ответа и решении практических заданий.</p> <p>Дан ответ, который содержит ряд серьезных неточностей, обнаруживающий незнание процессов изучаемой предметной области, отличающийся неглубоким раскрытием темы, незнанием основных вопросов теории, несформированными навыками анализа явлений, процессов, неумением давать аргументированные ответы, слабым владением монологической речью, отсутствием логичности и последовательности. Выводы поверхностны. Решение практических заданий не выполнено, студент не способен ответить на вопросы даже при дополнительных наводящих вопросах</p>

Раздел 3. Методические материалы, определяющие процедуры оценивания знаний, умений, навыков и (или) опыта деятельности, характеризующих этапы формирования компетенций

Основными этапами формирования компетенций по дисциплине при изучении студентами дисциплины являются последовательное изучение содержательно связанных между собой разделов. При оценивании результатов обучения: знания, умения, навыки и/или опыта деятельности (владения) в процессе формирования заявленных компетенций используются различные формы оценочных средств текущего, рубежного и итогового контроля (промежуточной аттестации).

Практическая работа заключается в выполнении обучающимися самостоятельно или под руководством преподавателя комплекса учебных заданий, направленных на совершенствование компетенции обучающихся и на уровне, необходимом для бакалавров. Практические задания обучающиеся представляют в письменном виде. Тематика и содержание практических занятий представлены в методических указаниях к данному виду работы и соответствует рабочей программе дисциплины.

Курсовой проект является самостоятельным видом работ, выполняемых индивидуально каждым обучающимся.

Основой для определения отметки служит уровень усвоения обучающимися материала и уровень формирования необходимых компетенций, предусмотренного учебной программой дисциплины. Эти требования следующие:

- отметки "отлично" заслуживает обучающийся, обнаруживший

всестороннее, систематическое и глубокое знание учебно-программного материала, умение свободно выполнять задания, предусмотренные программой, усвоивший основную и знакомый с дополнительной литературой, рекомендованной программой. Как правило, отметка "отлично" выставляется обучающимся, усвоившим взаимосвязь основных понятий дисциплины в их значении для приобретаемой профессии, проявившим творческие способности в понимании, изложении и использовании учебно-программного материала;

– отметки "хорошо" заслуживает обучающийся, обнаруживший полное знание учебно-программного материала, успешно выполняющий предусмотренные в программе задания, усвоивший основную литературу, рекомендованную в программе. Как правило, отметка "хорошо" выставляется обучающимся, показавшим систематический характер знаний по дисциплине и способным к их самостоятельному пополнению и обновлению в ходе дальнейшей учебной работы и профессиональной деятельности;

– отметки "удовлетворительно" заслуживает обучающийся, обнаруживший знания основного учебно-программного материала в объеме, необходимом для дальнейшей учебы и предстоящей работы по профессии, справляющийся с выполнением заданий, предусмотренных программой, знакомых с основной литературой, рекомендованной программой. Как правило, отметка "удовлетворительно" выставляется обучающимся, допустившим погрешности в ответе на экзамене и при выполнении экзаменационных заданий, но обладающим необходимыми знаниями для их устранения под руководством преподавателя;

– отметка "неудовлетворительно" выставляется обучающемуся, обнаружившему пробелы в знаниях основного учебно-программного материала, допустившему принципиальные ошибки в выполнении предусмотренных программой заданий.

При оценивании результатов обучения: знания, умения, навыки и/или опыта деятельности (владения) в процессе формирования заявленных компетенций используются различные формы оценочных средств текущего, рубежного и итогового контроля (промежуточной аттестации).

Таблица - Формы оценочных средств

№ п/п	Наименование оценочного средства	Краткая характеристика оценочного средства	Представление оценочного средства в фонде
1	Практические задания и задачи	Различают задачи и задания: а) репродуктивного уровня, позволяющие оценивать и диагностировать знание фактического материала (базовые понятия, алгоритмы, факты) и умение правильно использовать специальные термины и понятия, узнавание объектов изучения в рамках определенного раздела дисциплины; б) реконструктивного уровня,	Перечень задач и заданий

№ п/п	Наименование оценочного средства	Краткая характеристика оценочного средства	Представление оценочного средства в фонде
		<p>позволяющие оценивать и диагностировать умения синтезировать, анализировать, обобщать фактический и теоретический материал с формулированием конкретных выводов, установлением причинно-следственных связей;</p> <p>в) творческого уровня, позволяющие оценивать и диагностировать умения, интегрировать знания различных областей, аргументировать собственную точку зрения.</p> <p>Рекомендуется для оценки знаний умений и владений студентов. Форма предоставления ответа студента: письменная.</p>	
2	Собеседование (на практическом занятии и при защите ИТЗ, КП)	Средство контроля, организованное как специальная беседа преподавателя с обучающимся на темы, связанные с изучаемой дисциплиной, и рассчитанное на выяснение объема знаний обучающегося по определенной теме или работе.	Вопросы по разделам дисциплины
3	Тест	<p>Система стандартизированных простых и комплексных заданий, позволяющая автоматизировать процедуру измерения уровня знаний, умений и владений обучающегося.</p> <p>Рекомендуется для оценки знаний, умений и владений студентов.</p> <p>Используется веб-приложение «Универсальная система тестирования БГТИ».</p>	Фонд тестовых заданий
4	Билеты к зачету, экзамену	Средство итогового контроля по дисциплине. Включает в себя теоретические вопросы из перечня, приведенного в фонде, а также решение практической задачи из блока В.1. Форма представления ответа – устная, время на подготовку – 40 минут.	Вопросы к зачету, экзамену