

Минобрнауки России  
Бузулукский гуманитарно-технологический институт (филиал)  
федерального государственного бюджетного образовательного учреждения  
высшего образования  
**«Оренбургский государственный университет»**

Кафедра промышленного и гражданского строительства

**Фонд оценочных средств**

по дисциплине

*«Б1.Д.В.13 Усиление строительных конструкций»*

Уровень высшего образования

**БАКАЛАВРИАТ**

Направление подготовки

*08.03.01 Строительство*

(код и наименование направления подготовки)

*Промышленное и гражданское строительство*

(наименование направленности (профиля) образовательной программы)

Тип образовательной программы

*Программа академического бакалавриата*

Квалификация

*Бакалавр*

Форма обучения

*Очная*

Год набора 2021

Фонд оценочных средств предназначен для контроля знаний обучающихся направления подготовки 08.03.01 Строительство по дисциплине «Б1.Д.В.13 Усиление строительных конструкций»

Фонд оценочных средств рассмотрен и утвержден на заседании кафедры

промышленного и гражданского строительства

*наименование кафедры*

протокол № \_\_\_\_\_ от " \_\_\_\_ " \_\_\_\_\_ 20\_\_ г.

Декан \_\_\_\_\_

Щебланова М.А.

*подпись*

*расшифровка подписи*

*Исполнитель*

ст.преподаватель

*должность*

Горяйнова Т.А.

*подпись*

*расшифровка подписи*

## Раздел 1. Перечень компетенций, с указанием этапов их формирования в процессе освоения дисциплины

Формируемые компетенции	Планируемые результаты обучения по дисциплине, характеризующие этапы формирования компетенций	Виды оценочных средств/ шифр раздела в данном документе
<p>ПК*-3 Способен проводить расчетное обоснование и конструирование строительных конструкций зданий и сооружений промышленного и гражданского назначения</p>	<p><b><u>Знать:</u></b></p> <ul style="list-style-type: none"> <li>- нормативно-технические документы, устанавливающие требования к расчётному обоснованию проектного решения здания (сооружения) промышленного и гражданского назначения;</li> <li>- принципы сбора нагрузок и воздействий на здание (сооружение) промышленного и гражданского назначения..</li> </ul>	<p><b>Блок А</b> – задания репродуктивного уровня Тестовые вопросы Вопросы для рубежного контроля</p>
	<p><b><u>Уметь:</u></b></p> <ul style="list-style-type: none"> <li>- выбирать методики расчётного обоснования проектного решения конструкции здания (сооружения) промышленного и гражданского назначения;</li> <li>- выбирать параметры расчетной схемы здания (сооружения), строительной конструкции здания (сооружения) промышленного и гражданского назначения.</li> </ul>	<p><b>Блок В</b> – задания реконструктивного уровня Типовые задачи</p>
	<p><b><u>Владеть:</u></b></p> <ul style="list-style-type: none"> <li>- навыками выполнения расчетов строительной конструкции здания (сооружения), основания по первой, второй группам предельных состояний;</li> <li>- навыками конструирования и графического оформления проектной документации на строительную конструкцию;</li> <li>- навыками выполнения расчетного обоснования и конструирования строительных конструкций зданий и сооружений промышленного и гражданского назначения</li> </ul>	<p><b>Блок С</b> – задания практико-ориентированного и/или исследовательского уровня Расчетно-графическая работа</p>

**Раздел 2. Типовые контрольные задания и иные материалы, необходимые для оценки планируемых результатов обучения по дисциплине (оценочные средства). Описание показателей и критериев оценивания компетенций, описание шкал оценивания.**

**Блок А**

**А.0 Фонд тестовых заданий по дисциплине**

1 Срок службы зданий и сооружений – это:

- календарная продолжительность функционирования конструктивных элементов и здания в целом при условии осуществления мероприятий технического обслуживания и ремонта
- продолжительность безотказного функционирования здания или сооружения при условии осуществления мероприятий по его эксплуатации
- государственная система регистрации и учета земельных участков и недвижимости
- квалифицированная оценка проектов, технологических и технических решений, условий строительства, эксплуатации и переустройства зданий, причин возникновения дефектов

2 Дефект строительных конструкций – это:

- установленная оценка технического состояния здания (элемента), соответствующая установленному уровню физического износа 60–80 %
- неисправность элемента строительных конструкций, вызванная нарушением правил, норм и технических условий при его изготовлении, монтаже или ремонте
- процесс замещения или восстановления основных фондов, выбывающих из процесса жизнедеятельности в результате физического и морального износа
- каждое отдельное несоответствие строительных конструкций, инженерного оборудования, их элементов и деталей требованиям, установленным нормативно-техническими документами

3 Эксплуатационные показатели здания – это:

- состояние здания, при котором допускается его полная эксплуатация
- состояние элемента, при котором элементом не выполняется хотя бы одно из заданных эксплуатационных требований
- совокупность технических, объемно-планировочных, санитарно-гигиенических, экономических и эстетических характеристик здания, обуславливающих его эксплуатационные качества
- отрыв, расчленение на части, разделение сплошной конструкции на отдельные части под действием нагрузок и воздействий

4 В ходе инструментального обследования:

- определяются физико-механические свойства материалов конструкций;
- выявляется конструктивная схема здания;
- выявляются дефекты конструкций.

5 В ходе визуального обследования:

- производятся обмеры конструкций;
- выявляются дефекты и повреждения конструкций;
- производятся проверочные расчеты.

6 В ходе инженерного обследования:

- намечаются места отбора проб материалов конструкций;
- производятся проверочные расчеты конструкций с учетом выявленных дефектов;
- производятся обмеры помещений.

7 Перед проведением работ по усилению конструкций необходимо:

- установить фактически действующие нагрузки;
- установить температуру наружного воздуха;
- приостановить технологический процесс.

8 К необходимости усиления конструкций приводит:

- уменьшение нагрузок;
- увеличение нагрузок;
- консервация здания.

9 К необходимости восстановления несущей способности конструкций приводит:

- нарушение режима эксплуатации;
- превышение температуры холодной пятидневки;
- остановка технологического процесса.

10 Разрушение бетона свыше 50% всего сечения или разрыв арматуры свыше 50% сечения

относится к ... степени повреждения:

- слабой;
- средней;
- полной.

11 Увеличение несущей способности конструкций достигается:

- разгрузением;
- изменением конструктивной схемы;
- передачей нагрузки на недогруженные существующие элементы.

12 Усиление конструкций без изменения конструктивной схемы достигается:

- наращиванием сечения элемента;
- уменьшением сечения элемента;
- устройством дополнительной опоры.

13 При перearмированном нормальным сечением изгибаемого железобетонного элемента

наиболее эффективным является наращивание:

- ширины сечения элемента;
- растянутой зоны элемента;
- сжатой зоны элемента.

14 Усиление железобетонной конструкции с изменением конструктивной схемы достигается при помощи:

- создания неразрезности на опорах;
- увеличением сечения;
- обоймами.

15 Разгружающие конструкции представляют собой:

- железобетонные рубашки;
- отдельные стойки;
- дополнительные арматурные каркасы

16 При усилении путем подведения отдельной стойки железобетонная балка из однопролетной становится:

- консолью;
- двухпролетной;
- трехпролетной.

17 Элементы разгрузки – это:

- дополнительные опоры;
- бетон наращивания;
- дополнительная арматура.

18 Перед увеличением несущей способности железобетонного элемента путем изменения конструктивной схемы необходимо:

- максимально нагрузить конструкцию;
- максимально разгрузить конструкцию;
- обеспечить сцепление бетона с арматурой.

19 Обойма в каменных конструкциях воспринимает:

- продольные усилия;
- касательные усилия;
- поперечные усилия.

20 В обойме (без передачи на нее нагрузки) расчетными являются ... элементы обоймы:

- поперечные;
- продольные;
- наклонные.

21 Железобетонная рубашка – это способ увеличения несущей способности железобетонного элемента путем увеличения сечения элемента:

- с одной стороны;
- с нескольких сторон;
- со всех сторон.

22 Класс бетона наращивания должен быть:

- не менее класса бетона усиливаемого элемента;
- равным классу бетона усиливаемого элемента;
- не более класса бетона усиливаемого элемента.

23 Создание неразрезности на опорах достигается:

- устройством трехсторонней рубашки;

- установкой дополнительных стоек;
  - установкой каркасов на опорах, связывающих балки по длине.
- 24 Обеспечение совместной работы бетона усиления с бетоном усиливаемой конструкции достигается:
- клеевой прослойкой;
  - засечками, зарубками;
  - Стальным листом – прокладкой.
- 25 Дополнительная арматура соединяется с существующей:
- при помощи клея ЭД-10;
  - вязальной проволокой;
  - при помощи сварки и (или) коротышей.
- 26 Достич работу отдельных плит как единую многопролетную плиту – балку можно устройством:
- неразрезности на опорах;
  - увеличение сечения;
  - устройством дополнительных стоек.
- 27 Увеличить несущую способность ребристой плиты без изменения конструктивной схемы можно:
- устройством дополнительных стоек;
  - увеличением количества продольной арматуры;
  - созданием неразрезности на опорах.
- 28 При  $k_{сн} > k_{снR}$  в железобетонной балке усилению подлежит:
- сжатая зона;
  - растянутая зона;
  - торец балки.
- 29 К увеличению поперечного сечения относится:
- железобетонная рубашка;
  - подведение дополнительных опор;
  - создание неразрезности на опорах.
- 30 Перед увеличением количества продольной арматуры необходимо:
- нагрузить конструкцию;
  - разгрузить конструкцию;
  - ничего не делать.
- 31 При усилении без разгрузки необходимо:
- применять предварительно напряженную арматуру;
  - применять трехстороннее наращивание;
  - применять арматуру класса А-I.
- 32 Предварительное напряжение в арматуре достигается:
- охлаждением стержня;
  - нагревом стержня;
  - изгибом стержня.

33 В качестве предварительной напряженной арматуры применяют арматуру классов:

- А-II; Вр-I;
- А-III; А-I;
- А-IV, ВР-II.

34 Усиление опорных участков железобетонных балок по Q выполняют:

- установкой дополнительных поперечных стержней;
- установкой дополнительных продольных стержней;
- применением дисперсного армирования.

35 Усиление железобетонной колоны обоями эффективно при их гибкости  $\lambda$ :

- $\lambda$  меньше 3;
- $\lambda$  меньше 14;
- $\lambda$  меньше 120.

36 Вертикальные силовые трещины в кирпичной кладке не высоту не более 8 рядов кладки

относят к ... степени повреждения:

- слабой;
- сильной;
- полной.

37 Более эффективным способом усиления каменных конструкций является:

- одностороннее наращивание;
- двухстороннее наращивание;
- обойма.

38 Обойма увеличивает несущую способность каменной кладки за счет:

- восприятия вертикальных усилий;
- восприятия горизонтальных усилий;
- увеличения сечения.

39 Для усиления металлических конструкций зданий и сооружений в основном применяют:

- сталь, бетон, железобетон, фибробетон и древесина;
- пластмассы;
- гипсокартон;
- ДСП.

40 Стальные конструкции усиливают способами:

- подведения дополнительных конструкций или элементов, постановкой дополнительных связей, увеличением сечений элементов, усилением соединений элементов и увеличением пространственной жесткости;
- использования одностороннего армированного раствора;
- использования двухстороннего армированного раствора;
- инъецирования.

41 При недостаточной местной устойчивости стенок стальных балок усиление их, как правило, выполняют:

- постановкой дополнительных поперечных и продольных ребер жесткости;



- увеличением пространственной жесткости;
- железобетонными рубашками;
- постановкой дополнительных диафрагм жесткости.

42 Местные вмятины искривления в одной из плоскостей и винтообразные искривления стальных балок и прогонов, если они не могут быть устранены приваркой, усиливают обычно:

- путем вырезания с последующей заменой вырезанного места;
- увеличением сечений элементов;
- увеличением пространственной жесткости;
- установкой подкосов (раскосов).

43 Сварные швы, имеющие трещины рекомендуется усиливать:

- подваркой, расверловкой или фрезеровкой дефектных участков с последующей подваркой швов;
- инъецированием;
- установкой подкосов (раскосов);
- установкой подкосов диафрагм жесткости.

44 Стальные решетчатые конструкции (фермы и связи) усиливают способами:

- подведения новых конструкций и введения новых (дополнительных) элементов решетки, изменения схемы всей конструкции, увеличения сечений отдельных элементов;
- железобетонными обоймами;
- железобетонными рубашками;
- металлическими обоймами.

45 Погнутости стенок стальных балок и прогонов рекомендуется устранять усилением поврежденных мест:

- приваркой ребер жесткости, которые пригоняют по изогнутости стенки;
- увеличением сечений элементов;
- полимеррастворными армированными шпонки со скобой (ПАШС);
- инъецированием.

46 Местные вмятины, искривления, пробоины, трещины, надрывы и разрывы по всему сечению стальных балок и прогонов, выполненных из горячекатанных, гнутых и сварных двутавров и швеллеров рекомендуется устранять:

- приваркой накладок;
- установкой подкосов (раскосов);
- полимеррастворными армированными шпонками (ПАШ);
- полимеррастворными армированными шпонками со скобой (ПАШС).

47 Усиление зданий с кирпичными или каменными стенами выполняют, как правило, способами:

- устройства арматурных сеток в штукатурки или бетона, устройства железобетонных обойм, установкой стальных элементов, инъецирования трещин полимеррастворами и установкой диафрагм и рам;
- устройства шпренгелей;
- установкой распорок;

- установкой ребер жесткости.

48 При прочности кирпичной или каменной кладки стен, не отвечающей требуемой по расчету, усиление их выполняют:

- устройством арматурных сеток в штукатурки или бетона;
- предварительно напряженными конструкциями;
- раскосами;
- стойками.

49 Усиление зданий с кирпичными или каменными стенами железобетонными или растворными обоймами выполняют при действии нагрузок:

- изгибающих и внецентренно-сжимающих;
- внецентренно-растягивающих;
- центрально-растягивающих;
- крутильных.

50 Усиление высоких узких кирпичных или каменных столбов и простенков, как правило, выполняют:

- стальными обоймами;
- подкосами;
- раскосами;
- предварительно напряженными конструкциями.

51 При недостаточности армирования пересечений кирпичных или каменных стен, в случае взаимного их отрыва, а также при выпучивании их усиливают:

- стальными затяжками;
- шпренгелями;
- установкой ребер жесткости;
- установкой распорок.

52 В случае массового отрыва кирпичных или каменных стен в местах их сопряжения усиливают все здание:

- устройством стального каркаса;
- установкой распорок;
- установкой ребер жесткости;
- установкой раскосов.

53 В случае, когда объемно-планировочное решение кирпичного или каменного здания не отвечает требованиям СНиП РК 2.03.30-2006, то усиление здания выполняют:

- введением дополнительных диафрагм, контрфорсов и рам;
- устройством стального каркаса;
- установкой шпренгелей;
- установкой ребер жесткости.

54 Конструкция усиления, охватывающая усиливаемый железобетонный или каменный элемент со всех четырех сторон, называется:

- обоймой;
- разгружающими конструкциями;
- разгрузением элементов;

- рубашкой.

55 Усиление деревянных конструкций способом увеличения сечения выполняют с помощью:

- металлических профилей и изделий, деревянных пиломатериалов;
- полимеррастворных армированных шпонок (ПАШ);
- полимеррастворных армированных шпонок со скобой (ПАШС);
- инъектирования.

56 Элементы усиления соединяют с усиливаемыми деревянными конструкциями при помощи:

- клея, нагелей, гвоздей, шурупов, болтов;
- заклепок;
- сварки;
- раствора

57 Уплотнение грунтов основания выполняют:

- поверхностным и глубинным уплотнением;
- силикатизацией;
- смолизацией;
- цементацией.

58 К инъекционными способам укрепления грунтов основания относятся:

- силикатизация, смолизация, цементация, глинизация и битумизация;
- поверхностное уплотнение грунта;
- глубинное уплотнение грунта;
- армирование грунта.

59 Наиболее распространенным способом укрепления грунтов является:

- силикатизация;
- цементация;
- смолизация;
- глинизация.

60 Глинизацию оснований применяют в трещиноватых породах, с коэффициентом фильтрации (м/сутки):

- от 50 до нескольких тысяч;
- от 10 до 20 метров;
- от 20 до 30;
- от 30 до 40.

61 Фундаменты зданий и сооружений усиливают в основном:

- устройством обойм, подведением под фундамент плит стен и столбов, устройством свай, подведением новых фундаментов, способом «стена в грунте»;
- установкой подкосов и раскосов;
- металлическими обоймами;
- установкой контрфорфов.

62 Усиление фундаментов сваями проводят:

- пересадкой фундаментов на выносные сваи или подведением свай под подошву фундамента;

- с помощью монтажа кранами;
- способом «стена в грунте»;
- способом армирования грунта.

63 Повышение несущей способности фундаментов, используя глубоко залегающие прочные грунты, как правило, выполняют:

- устройством свай;
- увеличением подошвы фундамента;
- железобетонными обоймами;
- способом «стена в грунте».

64 Фундаменты мелкого заложения при отсутствии глубоко залегающих прочных грунтов в основании легче усилить:

- уширяя или углубляя их путем подведения конструктивных элементов под существующие фундаменты;
- с помощью забивных свай;
- с помощью буронабивных свай;
- с помощью корневидных и буроинъекционных свай.

65 Улучшение условий работы конструкций за счет уменьшения или ограничения

действующих на них (например, изменение статической конструктивной схемы, замена тяжелого утеплителя более легким и др.) нагрузок, называется:

- разгрузением элементов;
- текущим ремонтом;
- капитальным ремонтом;
- модернизацией.

66 Элементы, полностью или частично воспринимающие нагрузки, передаваемые на усиливаемые конструкции, называются:

- разгружающими конструкциями;
- обоймами;
- рубашками;
- предварительно напряженными.

67 Способ усиления, при котором сечение усиливаемой железобетонной конструкции увеличивается по высоте или ширине сечения, называется:

- способом наращивания конструкции;
- способом предварительного напряжения;
- способом разгрузки конструкции;
- способом введения дополнительных элементов.

68 Конструкция усиления, охватывающая усиливаемый железобетонный или каменный элемент с трех сторон, называется:

- рубашкой;
- предварительно напряженными;
- обоймами;
- разгружающими конструкциями.

69 Класс бетона усиления по прочности на сжатие следует принимать, как правило, равным классу бетона усиливаемых наземных конструкций и фундаментов, но не менее, соответственно:

- В15 и В12,5;
- В12,5 и В10;
- В10 и В7,5;
- В7,5 и В5.

70 Конструкция усиления в виде коротких балок, устанавливаемых на средних опорах сборных железобетонных балок, уменьшающих их пролет и воспринимающих часть поперечной силы, называют:

- выносными опорами;
- обоймами;
- рубашками;
- затяжками.

71 Конструкция усиления в виде треугольных ферм, устанавливаемых на средних опорах сборных железобетонных балок покрытия, уменьшающих их пролет и воспринимающих часть поперечной силы, называют:

- разгружающими кронштейнами;
- выносными опорами;
- рубашками;
- обоймами.

72 Конструкция, состоящая из уголков и хомутов из круглой арматурной стали, применяемая для усиления опорных зон балок и ферм, называется:

- накладными хомутами;
- диафрагмами жесткости;
- подкосами или раскосами;
- выносными опорами.

73 Конструкции частичного разгружения, как правило, устраиваются:

- жестко связанными с разгружаемой конструкцией;
- не связанными с разгружаемой конструкцией;
- отдельно стоящими;
- перпендикулярно разгружаемой конструкции.

74 Основные недостатки стальных конструкций

- трудоемкость выплавки стали, трудоемкость обработки
- малая огнестойкость, низкая коррозионная стойкость
- дефицитность металлов, способность корродировать
- малая огнестойкость, защита от коррозии требует средств
- большой эксплуатационный расход, большой вес стали

75 Площадь опорной плиты базы центрально-сжатой колонны зависит от:

- нагрузки на базу колонны, прочности материала фундамента
- нагрузки на базу колонны, прочности анкерных болтов, прочности материала фундамента

- нагрузки на базу колонны, прочности стали опорной плиты, прочности анкерных болтов

- нагрузки на базу колонны, прочности материала фундаментных болтов

- нагрузки на базу колонны, прочности стали опорной плиты

76 Какие механические показатели определяют качество стали?

- сопротивляемость статическому воздействию, сопротивляемость динамическому воздействию, показатель пластичности и сопротивляемость расслоению при загибе в холодном состоянии

- предел пропорциональности, предел прочности, временное сопротивление, относительное удлинение, ударная вязкость

- предел текучести, предел прочности, временное сопротивление, относительное удлинение, ударная вязкость

- сопротивляемость статическому воздействию, сопротивляемость динамическому воздействию, сопротивляемость усталостному разрушению

-  $s_{нц}$  ;  $s_T$  ;  $s_B$  ;  $e$  ;  $a_k$  ;  $d$  %

77 Какие легирующие компоненты входят в состав стали марки 10Г2С и в каком количестве?

- марганец - 10%, кремний - 2 %

- марганец - 0,10%, кремний - 0,02 %

- галлий - 0,10%, силиций - 0,02%

- углерод - 10%, марганец - 2%, кремний до 1%

- углерод - 0,10%, марганец до 2%, кремний до 1%.

78 Как изменяются свойства стали при наличии в ее составе фосфора?

- становится термостойкой;

- становится легкоплавкой;

- повышается ударная вязкость;

- становится хрупкой при низких температурах;

- становится вязкой при низких температурах.

79 Для чего добавляют медь в состав стали ?

- повысить прочность;

- увеличить стойкость к коррозии;

- повысить ударную вязкость;

- повысить пластичность;

- увеличить сопротивляемость расслоению.

80 Сколько углерода, марганца, кремния и ванадия содержится в стали марки 15Г2СФ

- 1% углерода, 0,01% марганца, 0,015% кремния;

- 0,15% углерода, марганца в пределах 1-2%, кремния и ванадия в пределах 1% каждого;

- 15% углерода, 1% марганца, 0,1% кремния, ванадия 1%;

- 0,1% углерода, 0,015% марганца, 0,01% кремния;

- 0,15% углерода, 1% марганца, 0,01% кремния, ванадия 1%.

81 Основу стали составляет:

- перлит;

- феррит;
- аустенит;
- цементит;
- перлит и аустенит.

82 Марки дюралюминов обозначаются:

- АВ, АВ-М;
- Д16-Т, Д1-Т;
- АД1М, АД31Т5;
- АМг2М, АмцМ;

Е) ДА31Т, ДА.

83 Существенное отличие алюминия по своим свойствам от стали:

- высокая прочность и огнестойкость;
- плотность, модуль продольной упругости и модуль сдвига в три раза меньше, чем у стали. Алюминий не имеет площадки текучести;
- высокая прочность и коррозионная стойкость;
- низкая стоимость алюминиевых сплавов и малой массы;
- хорошая свариваемость, высокая стойкость алюминиевых сплавов.

84 Основной балочный профиль

- уголковые профили;
- двутавры;
- швеллеры;
- гнутые профили;
- тавры.

85 Как изменяются свойства стали при наличии в ней серы?

- повышается прочность статическим воздействиям
- снижается прочность статическим воздействиям
- становится более хрупкой при низких температурах
- становится более хрупкой при высоких температурах
- влияние нейтрально

86 Коэффициент надежности по снеговой нагрузке определяется в зависимости:

- от снегового района строительства;
- от рельефа кровли проектируемого здания;
- от соотношения нормативной снеговой нагрузки к нормативной постоянной нагрузке на ригель рамы;
- от соотношения длины пролета к высоте рамы;
- от влияния скорости ветра на снежный покров по кровле.

87 К постоянным нагрузкам и воздействиям относятся:

- вес стационарного оборудования, давление газов и жидкостей в резервуарах, газгольдерах и трубопроводах;
- вес постоянных частей зданий и сооружений, вес и давление грунтов, воздействие предварительного напряжения;
- вес жидкостей и сыпучих материалов в емкостях;
- длительные температурные воздействия и т.п.;

- атмосферные - снеговые, ветровые, гололедные нагрузки и температурные климатические воздействия;
- сейсмические и взрывные воздействия. Воздействия просадок основания, поломка оборудования, массы людей.

88 Какое из перечисленных расчетных сочетаний нагрузок является основным:

- состоящие из постоянных, временных и особых нагрузок и воздействий;
- состоящие из постоянных, временных длительных и кратковременных нагрузок и воздействий;
- состоящие из постоянных и из особых нагрузок и воздействий;
- состоящие из временных длительных и из особых нагрузок и воздействий;
- состоящие из постоянных, временных длительных, кратковременных и одной из особых нагрузок и воздействий.

89 К предельным состояниям второй группы относятся:

- общая потеря устойчивости формы, потеря устойчивости положения, разрушение любого характера;
- состояния, затрудняющие нормальную эксплуатацию или снижающие долговечность вследствие появления недопустимых перемещений (прогибов, осадок, углов, поворота, трещин);
- переход конструкций в изменяемую систему: качественное изменение конфигурации, разрушение любого характера;
- состояния, при которых возникает необходимость прекращения эксплуатации в результате текучести материала, недопустимых остаточных и полных перемещений;
- потеря несущей способности и непригодности к эксплуатации.

90 Возможные разрушения болтового соединения вспомогательной балки с главной :

- срез тела болтов, смятие стенок отверстий стенки вспомогательной балки и ребра жесткости,
- срез стенки балки ВБ в ослабленном сечении, смятие опорной части;
- срез тела болтов, смятие стенок отверстий в стенке вспомогательной балки или ребра жесткости,
- срез ослабленного сечения стенки вспомогательной балки;
- срез тела болтов, разрыв соединительных болтов, срез ослабленного сечения вспомогательной балки.

91 Какие типы болтов рекомендуется применять в расчетных (рабочих), монтажных соединениях?

- болты грубой, нормальной, повышенной точности и высокопрочные;
- болты грубой, нормальной, повышенной точности;
- болты повышенной точности и высокопрочные;
- болты высокопрочные;
- болты нормальной и повышенной точности.

92 Какие болты рекомендуется применять для фиксации строительных металлоконструкций при монтаже?



- грубой, нормальной точности;
- болты грубой, нормальной, повышенной точности;
- болты грубой, нормальной, повышенной точности и высокопрочные;
- болты повышенной точности.

93 Что влияет на несущую способность болтового соединения на болтах грубой, нормальной и повышенной точности?

- диаметр болта, прочность материала болта и соединяемых элементов;
- диаметр болтов, толщина соединяемых элементов, механические свойства материалов болта и соединяемых элементов, число плоскостей среза;
- диаметр и длина болтов, толщина соединяемых элементов, механические свойства материалов болта и соединяемых элементов;
- диаметр и длина болтов, толщина соединяемых элементов, механические свойства материалов болта и соединяемых элементов, число плоскостей среза;
- диаметр и длина болтов, механические свойства материалов болта и соединяемых элементов, число плоскостей среза, характер приложения нагрузки.

94 Какие могут быть виды разрушения болтового соединения при сдвиге на болтах грубой, нормальной и повышенной точности?

- срез тела болта, смятие стенок отверстия металлоконструкции;
- срез тела болта, смятие стали под головкой болта;
- смятие стенок отверстия м/конструкции, изгиб тела болта;
- изгиб тела болта, срез головки болта;

Е) срез головки болта, смятие стенок отверстия м/конструкции.

95 Возможные виды разрушения углового сварного шва?

- поперечного сечения шва, срез по металлу шва, срез по металлу границы сплавления;
- срез поперечного сечения шва, срез по металлу границы сплавления;
- разрыв поперечного сечения шва, срез по металлу шва;
- срез сварного шва.

96 Какие параметры влияют на несущую способность болтового соединения на высокопрочных болтах при сдвиге?

- диаметр болта, площадь ослабленного сечения болта, качество обработки поверхностей соединяемых элементов, прочность материала болта и соединяемых элементов, число плоскостей трения;
- диаметр и длина болта, площадь ослабленного сечения болта, качество обработки поверхностей соединяемых элементов, прочность материала болта, число плоскостей трения;
- диаметр болта, площадь ослабленного сечения болта, качество обработки поверхностей соединяемых элементов, прочность материала болта, число плоскостей трения;
- площадь ослабленного сечения болта, качество обработки поверхностей соединяемых элементов, прочность материала болта, число плоскостей трения;

- площадь ослабленного сечения болта, качество обработки поверхностей соединяемых элементов, прочность материала болта, толщина соединяемых элементов.

97 Трещины в сварных швах наиболее часто возникают в элементах конструкций, работающих:

- на динамические нагрузки;
- на постоянные нагрузки;
- на знакопеременную нагрузку в местах резких изменений сечений элементов;
- на технологические нагрузки;
- на временные нагрузки.

98 Какой вид сварки обеспечивает дешевый, индустриальный способ изготовления сварных колонн?

- полуавтоматическая сварка;
- автоматическая сварка;
- ручная сварка;
- электрошлаковая сварка;
- сварка в среде углекислого газа.

99 Какие болты применяются в монтажных соединениях, имеющих большие сдвигающие силы и при действии динамических и вибрационных нагрузок?

- болты грубой точности
- высокопрочные болты
- болты нормальной точности
- болты повышенной точности
- самонарезающие болты

100 Наиболее выгодное место изменения сечения балки по длине:

- $1/6$  пролета от опоры;
- $1/8$  пролета от опоры;
- $1/4$  пролета от опоры;
- $1/7$  пролета от опоры;
- $1/3$  пролета от опоры.

101 Схема расчета балки в балочной клетке

- назначение расчетной схемы, сбор нагрузок, статический расчет, подбор сечения, проверка;
- назначение расчетной схемы, определение опорных реакций, сбор нагрузок, подбор сечения, статический расчет, проверка;
- определение опорных реакций, сбор нагрузок, статический расчет, подбор сечений, проверка;
- сбор нагрузок, статический расчет, подбор сечения, проверка;
- сбор нагрузок, статический расчет, подбор сечения, уточнение расчетной схемы, проверка.

101 Типы балочных клеток

- упрощенная, простая, усложненная;
- упрощенная, простая, сложная;

- простая, нормальная, сложная;
- простая, средняя, усложненная;
- упрощенная, нормальная, усложненная.

102 Оптимальная высота стальной составной балки обеспечивает:

- оптимальную прочность балки;
- оптимальное сечение балки;
- наименьший расход стали на балку;
- выгодное соотношение высоты к ширине сечения;
- оптимальное соотношение высоты балки к длине.

103 Минимальная высота сечения балки составного сечения обеспечивает

- обеспечивает наименьший расход стали на балку;
- требуемую жесткость балки с полным использованием механических свойств материала;
- требуемую прочность балки с полным использованием механических свойств материала;
- наименьшие размеры сечения с полным использованием механических свойств материала;
- наименьший прогиб балки.

104 Толщина стенки составной стальной балки определяется из условий:

- прочности на срез, обеспечения устойчивости балки, технологические требования;
- прочности на срез, обеспечения местной устойчивости стенки балки, технологические требования;
- прочности на срез, обеспечения местной устойчивости стенки балки;
- обеспечения устойчивости балки, конструктивные и технологические требования;
- обеспечения устойчивости стенки балки, прочности стенки балки.

105 Колонны передают нагрузку на фундамент

- от конструкции покрытия;
- от вышележащей конструкции;
- от конструкции перекрытия;
- от собственного веса ригеля;
- от конструкции покрытия и собственный вес.

106 Сквозные колонны применяют:

- при больших нагрузках и небольших высотах;
- при малых нагрузках и небольших высотах;
- при больших нагрузках;
- при малых нагрузках и больших высотах;
- при небольших высотах.

107 Сплошные колонны применяют:

- при больших высотах
- при меньших нагрузках и небольших высотах
- при меньших нагрузках
- при больших нагрузках и небольших высотах

- при больших нагрузках

108 Ось, пересекающая ветви сквозной колонны, называется:

- свободной;
- материальной;
- мнимой;
- реальной;
- основной.

109 Высоту ребра оголовка колонны при опирании балок сверху определяют по:

- условию сопротивления на смятие под полным опорным давлением;
- наибольшему из моментов для различных участков плиты;
- условию прочности на срез;
- требуемой длине сварных швов;
- конструктивным требованиям.

110 Класс прочности болтов обозначается числами 4,6; 4,8; 5,6; 5,8; 6,6; 8,8.

Что обозначают эти цифры?

- временное сопротивление  $\text{кН/см}^2$ ;
- предел текучести материала  $\text{кН/см}^2$ ;
- первое число, умноженное на 10, обозначает временное сопротивление ( $\text{кН/см}^2$ ), а произведение первого числа на второе – предел текучести материала ( $\text{кН/см}^2$ );
- первое число, умноженное на 10, обозначает временное сопротивление ( $\text{кН/см}^2$ ), а второе число умноженное на 10 обозначает предел текучести материала  $\text{кН/см}^2$ ;
- первое число – временное сопротивление, второе – предел текучести материала

111 Изменение сечения главной балки выполняется с целью:

- повышения прочности;
- повышения устойчивости;
- снижения трудоемкости изготовления;
- повышения трудоемкости изготовления;
- экономия металла.

112 Относительный допустимый прогиб для главной балки:

- 1/400;
- 1/250;
- 1/150;
- 1/100;
- 1/600.

113 Коэффициент продольного изгиба  $j$  определяется в зависимости от:

- гибкости и расчетной длины;
- расчетного сопротивления по пределу текучести;
- гибкости;
- гибкости и расчетного сопротивления по пределу текучести;
- требуемой площади сечения.

114 Достоинства металлических конструкций:

- надежность, легкость, индустриальность, большая огнестойкость;
- непроницаемость, большая огнестойкость, надежность, легкость;
- небольшая огнестойкость, непроницаемость, легкость;
- свариваемость, легкость, непроницаемость, прочность;

115 Минимальный зазор между полками ветвей сквозной колонны:

- 10 мм;
- 1000 мм;
- 100 мм;
- 200 мм;
- 50мм;

116 Название стадий работы малоуглеродистой стали под нагрузкой при испытании на растяжение (соблюдая последовательность):

- стадия упругой работы; стадия самоупрочнения, разрыв;
- стадия образования площадки текучести; стадия самоупрочнения; стадия образования шейки и разрыв;
- стадия упругой работы; стадия образования площадки текучести; стадия самоупрочнения;
- стадия самоупрочнения; стадия упругой работы; стадия площадки текучести;
- стадия упругой работы; стадия образования площадки текучести; стадия самоупрочнения; стадия образования шейки и разрыв.

117 Относительный допустимый прогиб для балки настила:

- 1/400;
- 1/250;
- 1/150;
- 1/100;
- 1/300;

118 В главных балках сварного составного сечения из листов за расчетную

высоту стенки  $h_{ef}$  в расчетах на устойчивость принимается:

- вся высота балки;
- расстояние между центрами тяжести поясов;
- половина высоты стенки балки;
- вся высота стенки балки;
- половина высоты балки.

119 Что называется предельным состоянием?

- состояние, при котором происходит разрушение, потеря устойчивости, потеря выносливости, чрезмерное раскрытие трещин и чрезмерное перемещение;
- состояние, при котором невозможна нормальная эксплуатация конструкции;
- состояние, при котором происходит потеря несущей способности или невозможна нормальная эксплуатация конструкции;

- состояние, при котором напряжение в сжатом бетоне и растянутой арматуре одновременно достигают предельных значений;
- состояние, при котором происходит раздробление сжатого бетона или разрыв растянутой арматуры.

120 Что относится к временным длительным нагрузкам?

- собственный вес частей зданий и сооружений, вес грунтов, воздействие предварительного напряжения;
- атмосферные нагрузки, нагрузки от подъемно-транспортного оборудования, нагрузки на перекрытия от массы людей и т.д.
- сейсмические и взрывные воздействия;
- вес стационарного оборудования, вес жидкостей и сыпучих материалов в ёмкостях, давление газов и жидкостей в резервуарах, газгольдерах;
- воздействие просадок основания, нагрузки и воздействия от неисправности и поломки оборудования.

121 Для пробивки круглых отверстий небольшого диаметра до 50 мм применяют:

- скапель;
- шлямбур;
- лом;
- клин.

122 К специальному способу разрушения зданий относят:

- ручным инструментом;
- взрывной;
- отбойным молотком;
- бульдозером с навешенным инструментом.

123 Пробивка отверстий и проемов значительных размеров начинается с:

- устройства опалубки;
- устройства перемычек;
- стягивания кладки болтами;
- зачеканивания швов.

124 При заделке проемов и отверстий кирпичом зазор между старой и новой кладкой зачеканивают жестким цементным раствором в следующем порядке:

- сначала наружный ряд, потом забутку;
- сначала забутку, потом лицевые ряды;
- сначала внутренний ряд, потом забутку;
- только лицевые ряды.

125 При ремонте сквозных трещин в каменных стенах кладку вдоль них разбирают на всю толщину стены и на ширину:

- 6,5-12 см;
- 38-51 см;
- 25-30 см;
- 12-25 см.

126 При укладке балок на кирпичную стену кладку возводят оставляя гнездо для укладки балки:

- ниже уровня перекрытия;
- на 2 ряда выше уровня перекрытия;
- до уровня перекрытия;
- на 4 ряда выше уровня перекрытия.

127 Укладываемые концы стальной балки обертывают войлоком в три слоя, приклеенным на битуме с целью:

- для гидроизоляции;
- для теплоизоляции;
- для прочности;
- для защиты от коррозии.

128 Анкер со стальной балкой соединяют:

- на резьбе;
- сваркой;
- гвоздями;
- на фланцах.

129 Зазор между уложенной деревянной балкой и войлоком у стены должен составлять:

- 10 мм;
- 20 мм;
- 15 мм;
- 5 мм.

130 Стены, под которыми реконструируют фундаменты, предварительно:

- разбирают;
- разгружают;
- увлажняют;
- штукатурят.

131 Для пробивки круглых отверстий диаметром 150 мм применяют:

- скarpель;
- шлямбур;
- отбойный молоток;
- клин.

132 К механизированному способу разрушения зданий относят:

- взрывной;
- ручным инструментом;
- бульдозером с навешенным инструментом;
- отбойным молотком.

133 Перекладка нескольких кирпичей при заделке сквозных трещин шириной 1-20 мм в стене толщиной в 1,5 кирпича называется:

- «связь»;
- «якорь»;
- «замок»;
- «линия».

134 Кирпичную кладку разбирают скarpелем, который забивают ударами кувалды:

- только в горизонтальные швы;
- сначала в вертикальный шов, потом в горизонтальный;
- сначала в горизонтальный шов, потом в вертикальный;
- только в вертикальные швы.

135 Вывешивание вышележащих конструкций зданий при перекладке участков стен, связанной с разборкой кладки на глубину, равную  $1/3$  толщины стены, производят с помощью конструкций:

- самонесущих;
- навесных;
- подпорных;
- железобетонных;

136 При укладке балок на кирпичную стену сначала кладку доводят:

- ниже уровня перекрытия;
- до уровня перекрытия;
- до уровня низа балки;
- на 2 ряда выше уровня перекрытия.

137 Укладываемые концы деревянной балки обертывают двумя слоями толя с целью:

- для прочности;
- для теплоизоляции;
- для гидроизоляции;
- для защиты от коррозии.

138 Анкер с деревянной балкой соединяют:

- на резьбе;
- сваркой;
- гвоздями;
- на фланцах.

139 Зазор между уложенной стальной балкой и стеной должен составлять:

- 10 мм;
- 15 мм;
- 20 мм;
- 5 мм.

140 Минимальная толщина железобетонных обойм при усилении простенков бетонированием в опалубке должна быть:

- 10-15 см;
- 2,5-4 см;
- 5-8 см;
- 1-2 см.

141 Для пробивки прямоугольных отверстий  $0,5 \times 0,5$  кирпича применяют:

- шлямбур;
- клин;
- отбойный молоток;
- скаarpель.



142 Если кладку разбирают при помощи электролозотка, то способ разборки называют:

- взрывной;
- специальный;
- механизированный;
- ручной.

143 Разборку кладки выполняют:

- вертикальными рядами, начиная снизу;
- горизонтальными рядами, начиная снизу;
- вертикальными рядами, начиная сверху;
- горизонтальными рядами, начиная сверху.

144 Штыри для связи кладки со стенами при заделке проемов и отверстий шириной более 1,5 м и высотой свыше 2 м устанавливают по высоте:

- установка не требуется;
- через 1,5 м кладки;
- в каждом ряду кладки;
- через каждых три ряда кладки.

145 Для того, чтобы убедиться, что трещины в кладке больше не развиваются, поперек трещины накладывают маяки:

- из глины;
- из цемента;
- из пластификаторов;
- из гипса.

146 Перед заделкой сквозной трещины в кирпичной стене ее сначала:

- очищают;
- заполняют раствором;
- промывают;
- раскрывают.

147 Укладываемые концы деревянной балки обертывают двумя слоями толя, оставляя торцы балок открытыми, для:

- проверки ширины опирания балки;
- сохранения тепла в помещении;
- проветривания помещения;
- испарения влаги из древесины.

148 Анкер со штырем в кладке соединяют:

- на резьбе;
- на фланцах;
- гвоздями;
- сваркой.

149 Минимальная ширина опирания балки на кирпичную стену составляет:

- 100 мм;
- 150 мм;
- 200 мм;
- 120 мм.

150 Для лучшего соединения новой кладки со старой при частичной перекладке простенка:

- плотно обматывают простенок тросами;
- кладку выполняют в опалубке;
- забивают штыри или обрезки арматурной стали;
- стягивают стальной обоймой.

### **А.1 Вопросы для рубежного контроля:**

#### **Рубежный контроль 1**

- 1 Физический износ конструкций.
- 2 Моральный износ конструкций.
- 3 Оценка технического состояния.
- 4 Дефекты железобетонных конструкций и их внешние признаки.
- 5 Повреждения железобетонных конструкций и их внешние признаки.
- 6 Усиление без изменения расчетной схемы конструкций.
- 7 Усиление с изменением расчетной схемы конструкций.
- 8 Усиление консолей.
- 9 Усиление ленточных фундаментов с помощью выносных опор.
- 10 Усиление столбчатых фундаментов.
- 11 Усиление свайных фундаментов.

#### **Рубежный контроль 2**

- 1 Повреждения и дефекты металлических конструкций.
- 2 Поверочные расчеты металлических конструкций с дефектами.
- 3 Способы усиления металлических конструкций (МК).
- 4 Проектирование усиления стержневых МК.
- 5 Методы усиления деревянных конструкций.
- 6 Усиление опорных частей деревянных конструкций.
- 7 Усиление нижних поясов ферм.
- 8 Усиление арок.
- 9 Усиление кирпичных простенков и перемычек.
- 10 Усиление сетками и обоймами: стальными, железобетонными и штукатурными армированными.

## **Блок В**

### **В.0 Типовые задачи:**

#### **Раздел 1 «Общие сведения»**

Задание 1 Описать признаки физического износа зданий.

Задание 2 Указать категории технического состояния конструкций здания

Задание 3 По представленным исходным данным определить категорию технического состояния по ГОСТ 31937-2011 «Здания и сооружения. Правила обследования и мониторинга технического состояния».

Задание 4 По определенной категории технического состояния (ГОСТ 31937-2011 «Здания и сооружения. Правила обследования и мониторинга технического состояния») определить относительную надежность, поврежденность и стоимость ремонта конструкций здания.

Вариант	Категория технического состояния конструкций							
	Колонны		Наружные стены			Стропильные конструкции - фермы		
	Железобетонные	Металлические	Кирпичные	Кирпичные с пилястрами	Навесные железобетонные	Железобетонные преднапряженные	Металлические	Деревянные
1	2	3	4	5	6	7	8	9
1	3		4			4		
2		4		4			3	
3	2				4	4		
4		4	3					4
5	3			4		4		
6		2	4				3	
7	4			3		4		
8		3	4					4
9	4				3	4		
10		4	3				4	
11	3			4		4		
12		4			3			4
13	2		4					
14		2		4			4	
15	3				4	4		
16		3		4				4
17	4		2					
18		4			3		4	
19	4		3			4		
20		4		4				3
21	3			4				
22		2	4				4	
23	2			4		4		
24		3			4			4
25	3			4				
26		4	2				4	
27	4				3	4		
28		3	4					4
29	4			4				
30		3			4		4	

Задание 5 Описать признаки воздействия внешней среды на элемент каркаса согласно полученным исходным данным и категориям технического состояния.

Задание 6 Составить таблицу технического состояния элемента каркаса.

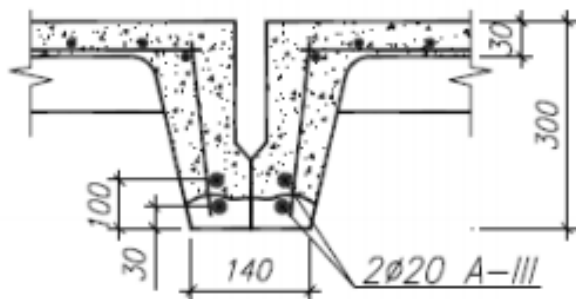
Задание 7 На основании установленных обследованиием дефектов и повреждений дать рекомендации по дальнейшей эксплуатации конструкций здания

Задание 8 На основании установленных обследованиием данных определить степень морального износа здания

## Раздел 2 «Усиление железобетонных конструкций»

Задание 1 Изгибаемый железобетонный элемент прямоугольного поперечного сечения ( $b=300$  мм,  $h=600$  мм) из тяжелого бетона с расчетным сопротивлением  $f_{cd}=9,6$  МПа,  $\alpha=0,85$  имеет арматуру в растянутой зоне  $4\text{Ø}25$  мм класса S500 ( $c=50$  мм), в сжатой –  $2\text{Ø}20$  мм класса S500 ( $c_1=50$  мм). Расчетное сопротивление арматуры –  $f_{yd} = 365$  МПа. В процессе эксплуатации элемент получил повреждения в виде продольных трещин вдоль угловых стержней растянутой арматуры в зоне их анкеровки и уменьшение площади поперечного сечения в результате коррозии в зоне действия максимального изгибающего момента  $K_s=0,82$ . Требуется определить прочность элемента по нормальному сечению.

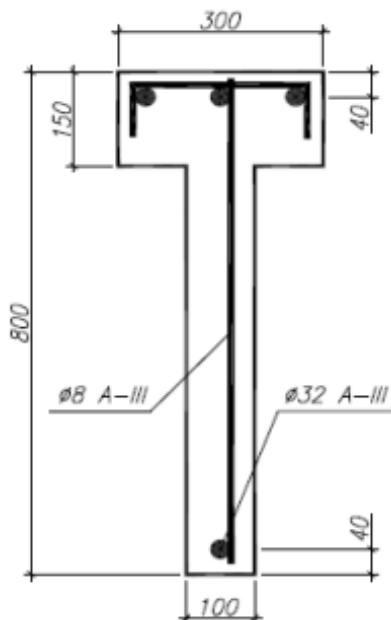
Задание 2 Железобетонная ребристая плита с расчетным тавровым поперечным сечением с полкой в сжатой зоне ( $b_w = 140$  мм,  $h=300$  мм,  $b_{eff} = 1460$  мм,  $h'_f=30$  мм) выполнена из тяжелого бетона условного класса C'17,2/21,5, армирована согласно проектным данным арматурой класса А-III с результатами испытаний на растяжение: среднее значение предела текучести 5 отобранных образцов составляет 560 МПа. Нижние стержни поражены коррозией с уменьшением поперечного сечения более 50%. Требуется определить прочность элемента по нормальному сечению.



Задание 3 Железобетонная колонна расчетной длиной  $l_0 = 7,2$  м многоэтажного рамного каркаса прямоугольного поперечного сечения ( $b = 400$  мм,  $h = 600$  мм) из тяжелого бетона условного класса C' 33,6 /42 армирована симметрично расположенной в сечении арматурой в сжатой и растянутой зонах по  $2\text{Ø}18$  мм S500 ( $f_{yd}=450$  МПа,  $c=50$  мм,  $c_1=50$  мм). В расчетном сечении действует продольная сила  $N_{Sd} = 2000$  кН и изгибающий момент  $M_{Sd}=450$  кНм, определенный с учетом случайного эксцентриситета и влияния продольного изгиба. В процессе эксплуатации колонна под воздействием коррозии получила повреждения мест сварки поперечной и наиболее сжатой продольной арматуры. Требуется проверить прочность колонны по нормальному сечению.

Задание 4. Железобетонная балка покрытия поперечного сечения из тяжелого бетона условного класса C'17,5/ 21,9 армирована поперечными стержнями  $\text{Ø}8$  мм А-III ( $f_{yk} = 450$  МПа,  $E_s = 2 \times 10^5$  МПа) с шагом  $s = 100$  мм,

приваренными по концам к продольной арматуре  $\varnothing 32$  мм. Временная равномерно распределенная нагрузка –  $q = 10,8$  кН/м , постоянная с учетом собственного веса балки –  $g = 33$  кН/м. Поперечная сила у края опоры равна  $V_{Sd} = 180$  кН. При обследовании балки установлено, что в результате коррозии мест сварки поперечной арматуры с продольной в нижней части ребра нарушена анкеровка поперечной арматуры с одного конца. Требуется проверить прочность балки на действие поперечной силы.



Задание 5 Ребристая плита покрытия из бетона с расчетным сопротивлением  $f_{cd} = 7,5$  МПа ,  $\alpha = 0,85$  с размерами поперечного сечения, приведенными на рис. 17, армирована предварительно напряженной арматурой с расчетным сопротивлением  $f_{pd} = 680$  МПа . Согласно проектным данным предварительное напряжение арматуры с учетом всех потерь  $\sigma_{m,t} = 470$  МПа . Требуется проверить прочность плиты покрытия, усиленной при полном разгрузении наращиванием сжатой зоны из бетона класса С 16/20 (  $f_{cd} = 10,7$  МПа ,  $\alpha = 0,85$ ) толщиной  $h'_{ad} = 40$  мм, при действии изгибающего момента  $M_{Sd} = 150$  кНм .

Задание 6 Колонна многоэтажного здания с не смещаемым каркасом прямоугольного поперечного сечения ( $b = 400$  мм,  $h = 500$  мм,  $c = c_1 = 50$  мм) из бетона условного класса С'18/22,5 ( $\alpha = 0,85$ ) армирована стержневой арматурой с расчетным сопротивлением  $f_{yd} = 339$  МПа ( $A_{s1} = A_{s2} = 982$  мм<sup>2</sup> ). В процессе эксплуатации колонна была усилена в растянутой зоне под нагрузкой, превышающей 65 % расчетной, приваркой дополнительной арматуры класса S500 площадью поперечного сечения  $A_{s1,ad} = 628$  мм<sup>2</sup> к существующей арматуре. Расстояние между центрами тяжести существующей и дополнительной арматуры в растянутой зоне составляет 50 мм. Требуется проверить прочность усиленной колонны при действии усилий  $N_{Sd} = 1000$  кН и  $M_{Sd} = 400$  кНм (усилия приведены с учетом гибкости колонны).

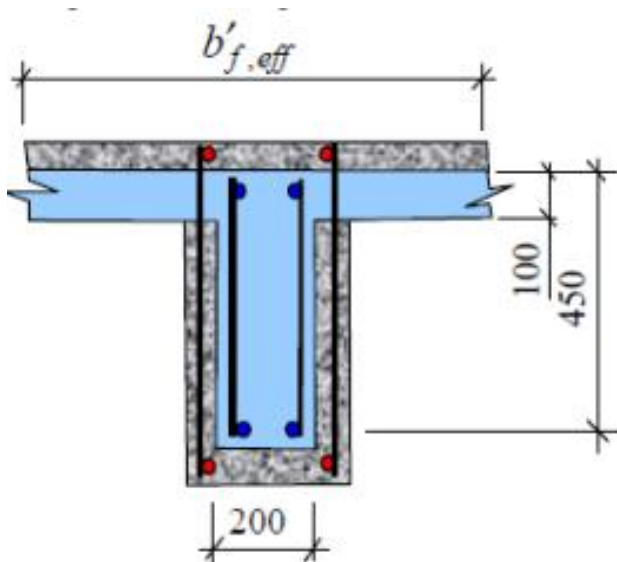
Задание 7 Ребристые плиты покрытия с размерами поперечного сечения, приведенными на рис. 8, из бетона с расчетным сопротивлением  $f_{cd}$

$=15$  МПа ,  $\alpha = 0,85$  армированы стержневой арматурой с расчетным сопротивлением  $f_{sd} = 365$  МПа (2Ø18 мм по одному стержню в каждом ребре) без предварительного напряжения. В процессе эксплуатации плиты усилены в растянутой зоне приклеиванием полосовой стали сечением 150x6 мм к нижней грани ребер плит ( $f_{y,ad} = 210$  МПа ). Определить при действии изгибающего момента прочность усиленной плиты по сечению, нормальному к продольной оси.

Задание 8 Шарнирно опертая железобетонная плита перекрытия расчетным пролетом  $l_0 = 4,5$  м из бетона условного класса C'14,4/18 с размерами поперечного сечения  $b = 1000$  мм ,  $h = 250$  мм ,  $c = 30$  мм армирована стержневой арматурой с расчетным сопротивлением  $f_{yd} = 365$  МПа ( $A_{s1} = 680$  мм<sup>2</sup> ). При реконструкции предполагается передать на плиту перекрытия, усиленную наращиванием в сжатой зоне из бетона класса C20/25 толщиной  $h'_{ad} = 100$  мм, дополнительную нагрузку. Равномерно распределенная нагрузка, действующая в момент усиления, составляет 15 кН/м<sup>2</sup> , после усиления будет составлять 25 кН/м<sup>2</sup> . Требуется проверить прочность усиленной плиты.

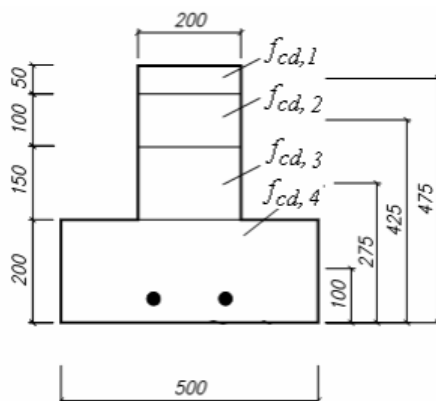
Задание 9 Требуется определить прочность балки, усиленной наращиванием в сжатой зоне толщиной  $h'_{ad} = 150$  мм из бетона класса C25/30, с установкой дополнительной арматуры класса S400 ( $A_{s2,ad} = 680$  мм<sup>2</sup> ,  $c_{1,ad} = 30$  мм) под нагрузкой, не превышающей 65 % расчетной. Балка прямоугольного поперечного сечения ( $b = 250$  мм,  $h = 400$  мм ,  $c = 30$  мм) из бетона с расчетным сопротивлением  $f_{cd} = 10,5$  МПа ,  $\alpha = 0,85$  армирована предварительно напряженной арматурой с расчетным сопротивлением  $f_{pd} = 680$  МПа (  $A_p = 1472$  мм<sup>2</sup> ). Согласно проектным данным предварительное напряжение арматуры с учетом всех потерь  $\sigma_{pm,t} = 410$  МПа .

Задание 10 Железобетонная балка монолитного перекрытия пролетом 6 м, усиленная в зоне среза дополнительной поперечной арматурой с предварительным напряжением с последующим обетонированием с обеспечением совместной работы основного и дополнительного бетона на срез (в момент усиления в зоне среза имелись наклонные трещины), загружена равномерно распределенной нагрузкой  $q = 60$  кН/м; поперечная сила 22 на опоре  $V_{Sd} (max) = 500$  кН ; размеры поперечного сечения приведены на рис. 10. Бетон балки условного класса C' 12/15 (  $f_{cd} = 8$  МПа ,  $f_{ctd} = 0,74$  МПа ,  $E_c = 24 \times 10^3$  МПа ). Поперечная арматура класса A-I Ø8 мм (  $f_{ywd} = 157$  МПа ,  $A_{sw} = 101$  мм<sup>2</sup> ) с шагом  $s = 150$  мм. Дополнительная поперечная арматура класса S500 Ø10 мм (  $f_{ywd,ad} = 324$  МПа ,  $A_{sw,ad} = 157$  мм<sup>2</sup> ) с шагом  $s_{ad} = 200$  мм. Толщина наращивания составляет  $h'_{ad} = 50$  мм , со стороны нижней и боковых граней – 50 мм ( $h_{ad} = 50$  мм ,  $b_{ad} = 100$  мм). Бетон наращивания класса C 25/30 (  $f_{cd,ad} = 16,7$  МПа ,  $f_{ctd,ad} = 1,2$  МПа ,  $E_{c,ad} = 32 \times 10^3$  МПа ).



Задание 11 При обследовании установлено, что в результате воздействия высокой температуры при пожаре прочность бетона сжатой зоны изгибаемого железобетонного элемента различается по высоте. Требуется определить прочность железобетонного элемента, если  $\alpha = 0,85$ . Размеры сечения элемента:  $b = 200$  мм,  $h = 500$  мм,  $h_f = 200$  мм,  $b_f = 500$  мм,  $c = 50$  мм. Элемент имеет арматуру с расчетным сопротивлением  $f_{yd} = 339$  МПа и модулем упругости  $E_s = 2 \cdot 10^5$  МПа. Исходная площадь поперечного сечения продольной арматуры составляет  $A_{s1} = 1606$  мм<sup>2</sup> ( $K_s = 0,87$ ).

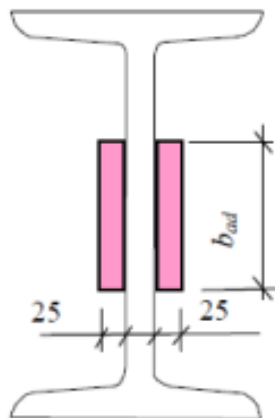
$$f_{cd,i} = \begin{cases} 9 \\ 11 \\ 14,5 \\ 16 \end{cases} \text{ МПа} \quad y_i = \begin{cases} 475 \\ 425 \\ 275 \\ 100 \end{cases} \text{ мм} \quad h_i = \begin{cases} 50 \\ 100 \\ 150 \\ 200 \end{cases} \text{ мм}$$



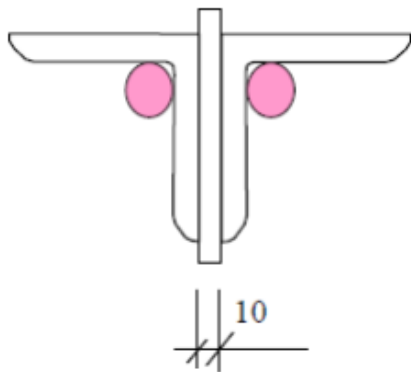
### Раздел 3 «Усиление металлических конструкций»

Задание 1 Стальная сварная балка составного сечения из стали с расчетным сопротивлением  $R_y = 225$  МПа ( $\gamma_c = 0,95$ ) пролетом  $l_{eff} = 12$  м усилена при действии изгибающего момента  $M = 1000$  кНм ( $M_n = 750$  кНм) увеличением поперечного сечения в соответствии с рис. 11. Дополнительные элементы выполнены из стали с расчетным сопротивлением  $R_{y,ad} = 210$  МПа. Требуется проверить прочность и жесткость усиленной балки при действии изгибающего момента  $M = 4500$  кНм ( $M_n = 3375$  кНм), модуль упругости стали  $E = 2,1 \times 10^5$  МПа.

Задание 2 Центральна-нагруженная стойка из двутавра № 50 (  $A = 100 \text{ см}^2$  ) с расчетным сопротивлением  $R_y = 210 \text{ МПа}$  (  $\gamma_c = 0,95$  ) высотой  $l_{eff} = 1,5 \text{ м}$  усилена при действии продольного усилия  $N = 1500 \text{ кН}$  увеличением поперечного сечения в соответствии с рис. 12. Дополнительные элементы выполнены из стали с расчетным сопротивлением  $R_{y,ad} = 235 \text{ МПа}$ . Требуется из условия прочности с учетом пластических деформаций определить ширину дополнительных элементов при действии продольного усилия  $N = 3200 \text{ кН}$ .



Задание 3 Центральна-сжатый раскос фермы из спаренных уголков 70 x 70 x 10 мм (  $A = 26,2 \text{ см}^2$  ,  $i_{min} = 2,1 \text{ см}$  ) из стали с расчетным сопротивлением  $R_y = 235 \text{ МПа}$  (  $\gamma_c = 0,95$  ) длиной  $l_{eff} = 1,8 \text{ м}$  усилен при действии продольного усилия  $N = 150 \text{ кН}$  увеличением поперечного сечения. Дополнительные элементы выполнены из круглой стали  $\varnothing 30 \text{ мм}$  с расчетным сопротивлением  $R_{y,ad} = 210 \text{ МПа}$ . Требуется проверить прочность и устойчивость усиленного раскоса при действии продольного усилия  $N = 500$



кН.

Задание 4 При реконструкции производственного цеха планируется увеличить нагрузки на фермы. В растянутом нижнем поясе после реконструкции нагрузка будет составлять 810 кН. По результатам обследования установлено, что пояс выполнен из тавра 15ШТ1 (ТУ 14-2-24-7- с  $A = 33,8 \text{ см}^2$ . Расчетное сопротивление стали  $R_y = 200 \text{ МПа}$  ( $20 \text{ кН/см}^2$ ). Необходимо произвести усиление пояса увеличением сечения.

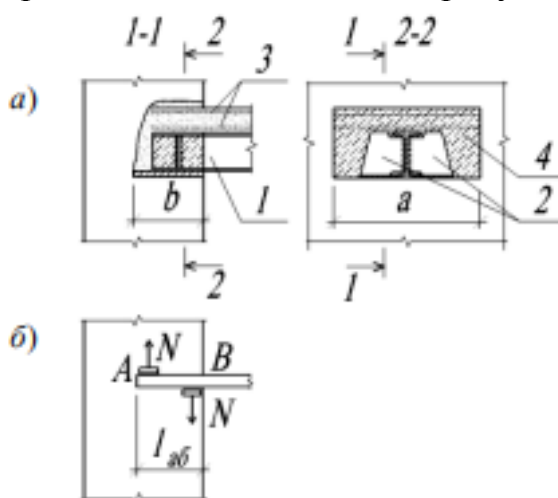
Задание 5 Необходимо выполнить усиление стальных балок перекрытия, расположенных в двух соседних пролётах и опирающихся на среднюю стену толщиной 51 см. Длина балок  $l = 805 \text{ см}$ ; погонная нагрузка на балки после усиления составит  $q_n = 11 \text{ кН/м}$ ,  $q_r = 12,8 \text{ кН/м}$ . Балки



выполнены из прокатного двутавра №26 по ОСТ-16 (1926 г.). Основные характеристики балки:  $W_x = 403 \text{ см}^3$  ;  $I_x = 5234 \text{ см}^4$  . Расчётное сопротивление стали 210 МПа. Состояние балок хорошее.

Задание 6 Балка имеет характеристики, аналогичные балке, рассмотренной в задании 5. Необходимо при нагрузках, указанных в примере, произвести, усиление балки подведением упругих опор с предварительным напряжением.

Задание 7 На стальную балку из двутавра № 26 (двутавровое железо германских заводов – справочник 1893г.) пролётом 7,6 м после реконструкции будет действовать нагрузка  $q_n = 11,0 \text{ кН/м}$  и  $q_r = 12,5 \text{ кН/м}$ . Длина опорной части балки 25 см. Расчётное сопротивление стали  $R_y=210 \text{ МПа}$ , расчётное сопротивление кладки стены  $R_{кл} = 10 \text{ МПа}$ . Балка имеет  $W_b = 446 \text{ см}^3$ ,  $I_b = 5798 \text{ см}^4$ . Требуется произвести оценку несущей способности балки и при необходимости произвести её усиление заземлением опор балки. Схемы усиления и расчётные схемы даны на рисунках.



1 – усиливаемая балка; 2 – опорный столик; 3 – опорная сетка и сетка монолитной плиты перекрытия; 4 – бетон омоноличивания балки  
 Рисунок - Конструктивное решение (- и расчётная схема (б) жёсткого узла стальной балки в кирпичной стене

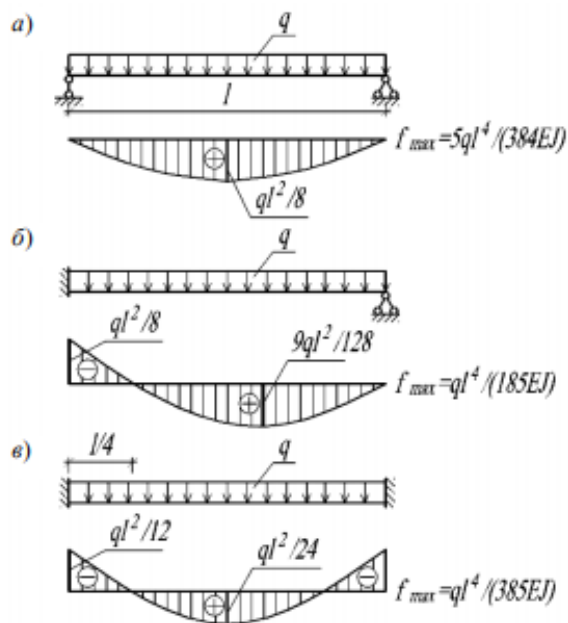


Рисунок - Расчётные схемы и эпюры изгибающих моментов при свободном опирании балок (-, заземлении одной опоры балки (б) и при заземлении двух опор балки (в)

Задание 8 Необходимо произвести усиление центрально сжатой шарнирно закреплённой в верхнем конце и шарнирно опёртой на фундамент стальной колонны. Сечение колонны составное из трёх листов (см. рис. 3.1-:  $I_x = 20\,281\text{ см}^4$ ;  $I_y = 7199\text{ см}^4$ ;  $A = 122\text{ см}^2$ ;  $i_x = 7,68\text{ см}$ . Длина колонны  $l = 6,5\text{ м}$ . Расчётное сопротивление стали  $R_y = 270\text{ МПа}$ . До реконструкции на колонну действовала сила  $N_0 = 1800\text{ кН}$ . Добавочное усилие после реконструкции составило  $N_p = 640\text{ кН}$ . Суммарное усилие после реконструкции будет  $N_{\text{сум}} = 2440\text{ кН}$ .

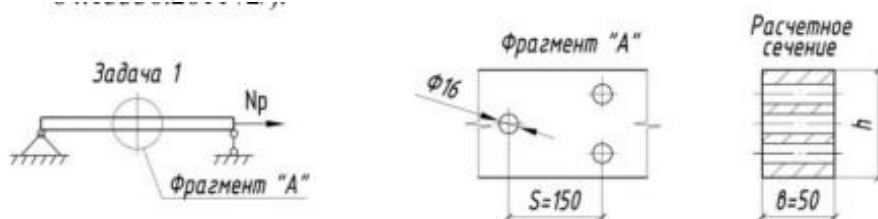
Задание 9 На стальную балку перекрытия, выполненную из двутавра № 22 по ОСТ-16 (1926 г.), после реконструкции будет действовать нагрузка  $q_p = 15\text{ кН/м}$ ,  $q_n = 12\text{ кН/м}$ . До реконструкции на балку действовала расчётная нагрузка  $q_0 = 11\text{ кН/м}$ , в том числе постоянная нагрузка составляла  $q_1 = 7\text{ кН/м}$ , а её доля в общей расчётной нагрузке до реконструкции была равна  $a = 7/11 = 0,64$ . Увеличение нагрузки произошло за счёт роста временной нагрузки, и следовательно, коэффициент увеличения временной нагрузки равен  $c = q_2 / (1 - a \cdot q_0) = (15 - 7) / (1 - 0,64) \cdot 11 = 2,02$ . Балка имеет расчётный пролёт  $6\text{ м}$ . Состояние балки хорошее. Основные характеристики балки:  $W_0 = 258\text{ см}^3$ ;  $I_0 = 2843\text{ см}^4$ ;  $A_0 = 37,4\text{ см}^2$ . Сталь имеет расчётное сопротивление  $R_y = 210\text{ МПа}$

Задание 10 На стальной прогон из двутавра №30 по ОСТ-16 (1926 г.) после реконструкции будет действовать новая нагрузка:  $q_n = 25\text{ кН/м}$ ,  $q_p = 30\text{ кН/м}$ . До реконструкции на балку действовала расчётная нагрузка  $q_0 = 20\text{ кН/м}$ , в том числе постоянная нагрузка составляла  $q_1 = 10\text{ кН/м}$ . Доля постоянной нагрузки в общей расчётной нагрузке до реконструкции была равна  $a = (20 - 10) / 20 = 0,50$ . Увеличение нагрузки произошло за счёт роста временной нагрузки, и следовательно, коэффициент увеличения временной

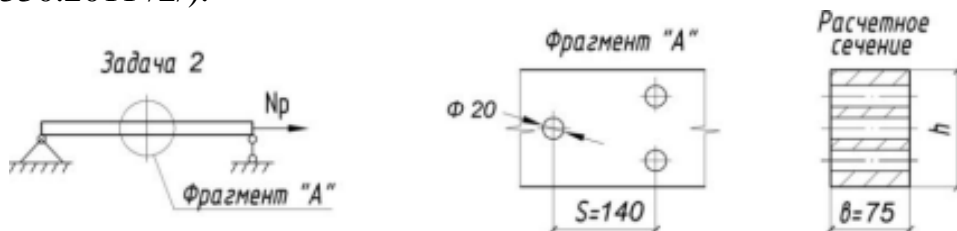
нагрузки равен  $c = q_2 / (1 - a) q_0 = (30 - 10) / (1 - 0,5) \cdot 20 = 2,00$ . Допустимый прогиб прогона  $[f] = 1/400$ .

#### Раздел 4 «Усиление деревянных конструкций»

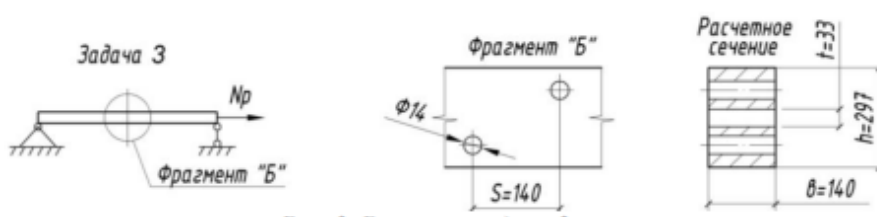
**Задание 1** Подобрать сечение деревянного элемента из цельной древесины, работающего на центральное растяжение при следующих условиях : растягивающее усилие  $N_p=28$  кН; в элементе имеются ослабления тремя отверстиями для болтов  $d_{отв}=16$  мм; расстояние между отверстиями вдоль волокон  $S=150$  мм; класс ответственности здания – III,  $\gamma_n=0.9$  ; температурно-влажностные условия эксплуатации 2 (табл. 1 СП 64.13330.2011 /2/).



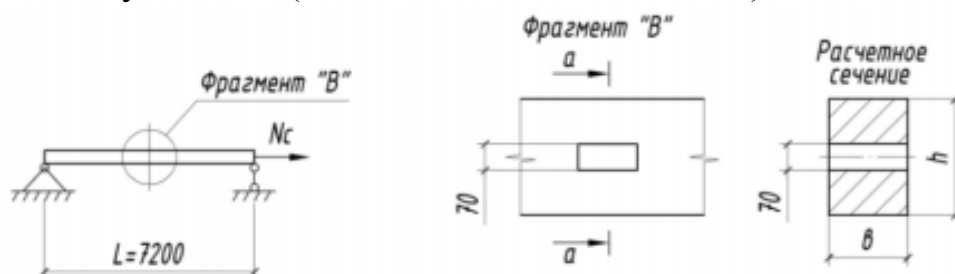
**Задание 2** Подобрать сечение деревянного элемента из цельной древесины, работающего на центральное растяжение при следующих условиях: растягивающее усилие  $N_p=58$  кН; в элементе имеются ослабления тремя отверстиями для болтов  $d_{отв}=20$  мм; расстояние между отверстиями вдоль волокон  $S=140$  мм; класс ответственности здания – III,  $\gamma_n=0.9$ ; температурно-влажностные условия эксплуатации 2 (табл. 1 СП 64.13330.2011 /2/).



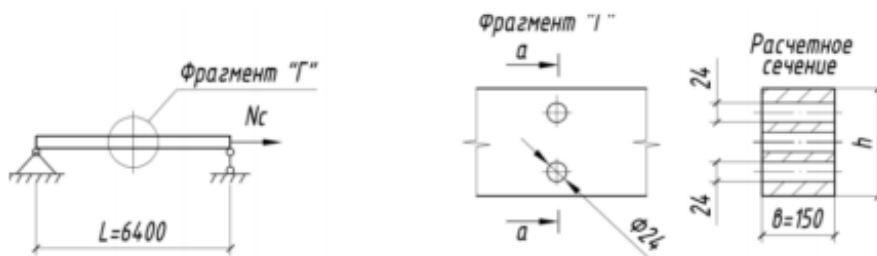
**Задание 3** Определить расчетную несущую способность деревянного элемента из клееной древесины, работающего на центральное растяжение, при следующих условиях: сечение элемента  $b \times h = 140 \times 297$  мм, толщина слоя  $t = 33$  мм; материал - древесина сосны 1-го сорта; в элементе имеются ослабления двумя отверстиями для болтов  $d_{отв}=14$  мм; расстояние между отверстиями вдоль волокон  $S=140$  мм; класс ответственности здания – II,  $\gamma_n=0.95$  ; температурно-влажностные условия эксплуатации 2 (табл. 1 СП 64.13330.2011 /2/).



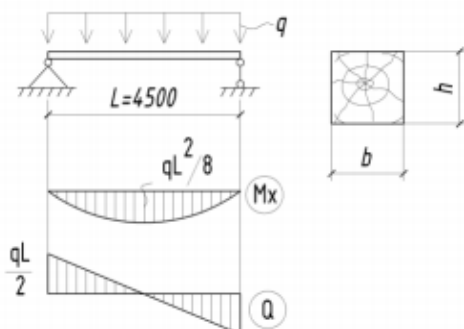
Задание 4 Подобрать сечение деревянного элемента из цельной древесины, работающего на центральное сжатие при следующих условиях: сжимающее усилие  $N_c = 62$  кН; длина элемента  $L=7,2$  м; условия закрепления концов элемента – «шарнир-шарнир»; назначение элемента – рядовой подкос; В элементе имеется ослабление - паз шириной  $t = 70$  мм; класс ответственности здания – II,  $\gamma_n=0.95$  ; температурно-влажностные условия эксплуатации 2 (табл. 1 СП 64.13330.2011 /2/).



Задание 5 Определить несущую способность деревянного элемента из цельной древесины, работающего на центральное сжатие при следующих условиях: сечение элемента  $b \times h = 150 \times 200$  мм; материал - древесина сосны 2-го сорта; длина элемента  $L=6,4$  м; условия закрепления концов элемента – «шарнир-шарнир»; назначение элемента – рядовой подкос; в элементе имеются ослабления – 2 отверстия  $d_{отв} = 24$  мм; класс ответственности здания – II,  $\gamma_n=0.95$  ; температурно-влажностные (t-W%) условия эксплуатации 2 (табл. 1 СП 64.13330.2011 /2/).

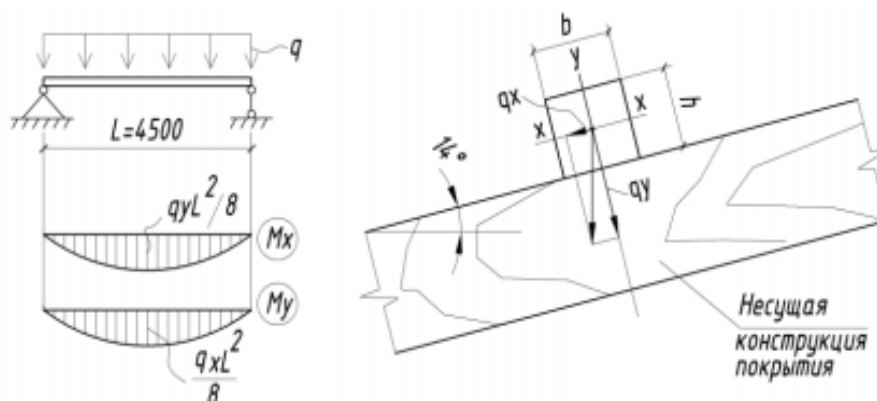


Задание 6 Подобрать сечение цельнодеревянной балки междуэтажного перекрытия при следующих условиях: расчетный пролет балки  $L=4.5$  м; нормативная погонная нагрузка на балку  $q_H = 2,8$  кН/м; расчетная погонная нагрузка на балку  $q_P = 3.4$  кН/м; класс ответственности здания – II,  $\gamma_n=0.95$  ; температурно-влажностные условия эксплуатации 1 (табл. 1 СП 64.13330.2011 /2/).



Задание 7 Запроектировать прогоны для холодного покрытия неотапливаемого здания при следующих условиях: прогоны из цельной древесины, работают по балочной схеме; кровля из волнистых асбестоцементных листов унифицированного профиля 1750x1125 мм по ГОСТ 16233; шаг несущих конструкций –  $B=4,5$  м; уклон покрытия –  $\alpha = 14$  градусов; температурно-влажностные условия эксплуатации 1 (табл. 1 СП 64.13330.2011 /2/). Класс ответственности здания – II,  $\gamma_n=0.95$ ; место строительства – г. Подольск Московской области.

- **Материал прогонов – древесина сосны 2-го сорта.**



#### Раздел 5 «Усиление каменных конструкций»

Задание 1 Центально нагруженный кирпичный столб прямоугольного поперечного сечения с размерами 770x770 мм, высотой 4 м из обыкновенного глиняного кирпича пластического прессования в процессе эксплуатации получил повреждения в результате размораживания в виде разрушения наружного слоя кладки по периметру сечения на глубину до половины кирпича. Результаты испытаний на сжатие кирпича и раствора: Требуется определить прочность столба при действии длительной нагрузки ( $m_g = 0,85$  ).

$$R_{сж} = \begin{cases} 96 \\ 112 \\ 88 \\ 118 \\ 102 \end{cases} \text{ кг/см}^2, \quad R_p = \begin{cases} 32,8 \\ 36,7 \\ 37,9 \\ 28,6 \\ 35,8 \end{cases} \text{ кг/см}^2.$$

Задание 2 Для исходных данных задания 1 проверить прочность столба при действии длительной нагрузки  $N_{sd} = 400$  кН,  $m_g = 0,8$  , если в процессе эксплуатации он отклонился от вертикали в верхнем сечении в направлении меньшей стороны на 120 мм.

Задание 3 Центально нагруженный кирпичный столб квадратного поперечного сечения с размерами 510x 510 мм, высотой 3 м из обыкновенного глиняного кирпича пластического прессования условной марки на сжатие М'120 и цементно-песчаного раствора условной марки М'65 имеет сетчатое армирование из круглой стали с расчетным сопротивлением  $R_s = 210$  МПа (процент армирования кладки по объему  $\mu = 2$  %), в процессе эксплуатации получил повреждения в виде одностороннего разрушения

наружного слоя кладки на глубину до половины кирпича. Требуется определить прочность столба при действии длительной нагрузки ( $m\gamma = 0,85$ ).

Задание 4 Центральнo сжатый кирпичный столб прямоугольного поперечного сечения с размерами 1030x510 мм, высотой 6 м из обыкновенного глиняного кирпича пластического прессования в процессе эксплуатации получил повреждения в виде силовых волосных вертикальных трещин, пересекающих менее 4-х рядов кладки. Результаты испытаний на сжатие кирпича и раствора:

$$R_{сж} = \begin{cases} 112 \\ 127 \\ 148 \\ 138 \\ 149 \end{cases} \text{ кг/см}^2, \quad R_p = \begin{cases} 52,8 \\ 56,7 \\ 57,9 \\ 68,6 \\ 49,8 \end{cases} \text{ кг/см}^2.$$

Требуется проверить прочность столба при действии кратковременной нагрузки  $NSd = 700$  кН.

Задание 5 Выполнить поверочный расчёт кирпичного столба, опирающегося на монолитные железобетонные перекрытия, заделанные в кладке, неподвижные в горизонтальном направлении. При обследовании установлено: столб в момент обследования центрально нагружен силой  $N\phi = 150$  кН; высота столба 3,5 м; сечение 51x51 см; кладка столба из глиняного кирпича марки 75 на цементно-известковом растворе марки 10. Разрушений и повреждений столб не имеет. Расчётная нагрузка на столб после реконструкции составит 200 кН.

Задание 6 Выполнить проверку кирпичного столба, рассмотренного в предыдущем примере, в том случае, если столб повреждён трещинами с раскрытием до 2 мм, пересекающими до восьми рядов кладки, при числе трещин не более четырёх на 1 м ширину столба. Столб в момент обследования нагружен силой 100 кН.

Задание 7 В связи с надстройкой здания требуется запроектировать усиление простенка нижнего этажа. Простенок имеет сечение 51x90 см, кладка хорошего качества, без повреждений и трещин, выполнена из силикатного кирпича марки 75 на растворе 25. Высота простенка 180 см, высота этажа  $H = 3,0$  м. На простенок действует вертикальное усилие от расчётных нагрузок, равное 700 кН и приложенное с эксцентриситетом 6 см. По архитектурным требованиям усиление необходимо произвести стальной обоймой.

Задание 8 В связи с увеличением нагрузок при реконструкции здания необходимо запроектировать усиление кирпичного столба железобетонной обоймой. Столб выполнен сечением 64x64 см из глиняного кирпича пластического прессования марки 100 на цементно-известковом растворе марки 25. Кладка выполнена с утолщёнными швами низкого качества, в ней имеются небольшие начальные трещины в отдельных кирпичах и вертикальных швах. Это свидетельствует о том, что напряжение в кладке достигло примерно  $0,7R_i$  (временного сопротивления). Высота столба 5 м.

После реконструкции на кирпичный столб будет действовать усилие  $N=1100$  кН и  $M=100$  кН·м.

Задание 8 При реконструкции производственного здания изменяется технологический процесс и в этой связи увеличивается нагрузка на внутреннюю кирпичную стену первого этажа толщиной в два кирпича (0,51 м). После реконструкции на 1 м стены будет передаваться нагрузка  $N = 950$  кН. Высота стены от уровня пола до низа перекрытия из настила 3,6 м. Кладка стены выполнена из кирпича пластического формования марки 75 на растворе марки 25. Состояние кладки хорошее.

Задание 9 Центральное сжатый кирпичный столб сечением  $64 \times 64$  см и высотой  $l_0 = 3,5$  м после смены перекрытий при реконструкции должен воспринимать нагрузку  $N_{пр} = 820$  кН. Кирпичная кладка столба выполнена из глиняного кирпича пластического прессования марки 75 на растворе марки 50. Необходимо произвести усиление столба устройством металлических двусторонних распорок.

Раздел 6 «Формирование пакетов документов до и после производства работ по усилению»

Задание 1 Изучить предложенную проектную документацию на усиление различных строительных конструкций.

Задание 2 Заполнить акт выполненных работ.

Задание 3 Заполнить форму Кс-2.

Задание 4 Заполнить форму Кс-3.

Задание 5 Заполнить акт скрытых работ.

## Блок С

### С.0 Расчетно-графическая работа

Раздел 1 «Общие сведения», раздел 2 «Усиление железобетонных конструкций»

Задание 1 «Определение возможности надстройки здания при реконструкции»

1. Согласно данным варианта составить исходную схему здания, включая план и разрез (продольный или поперечный).

2. Произвести сбор нагрузок на подошву фундамента в наиболее неблагоприятном по нагрузкам месте.

3. Определить расчетное сопротивление грунта основания под подошвой фундамента согласно заданным грунтовым условиям (см. таблицу).

4. Сравнить значения расчетного сопротивления грунта и нагрузки отвышележащих конструкций.

5. Определить запас прочности грунта при дополнительной нагрузке от надстройки в  $12 \text{ т/м}^2$ .

6. Оценить возможность надстройки здания без дополнительного усиления фундаментов согласно выявленному запасу прочности грунта.

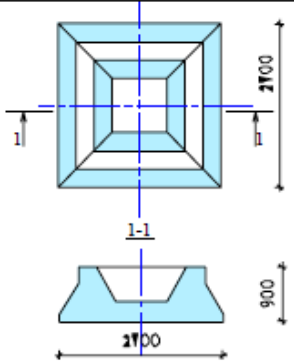
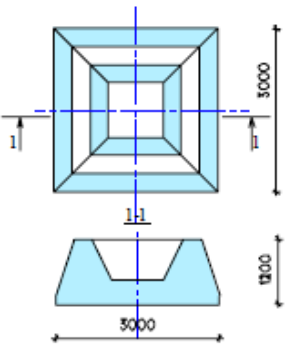
Характеристика здания и основания	Вариант									
	1.	2.	3.	4.	5.	6.	7.	8.	9.	10.
Тип грунта (табл. 11)	1	2	3	4	1	2	3	4	1	2
Тип фундамента (табл. 12)	1	1	2	1	2	1	1	2	1	2
Количество пролетов здания	2	3	2	4	3	2	3	4	2	2
Шаг колонн, м	6	6	6	6	6	6	6	6	6	6
Пролет, м	6	6	9	9	6	9	9	6	9	6
Длина здания, м	120	180	60	90	120	180	60	90	120	180
Количество этажей	4	6	8	10	3	5	7	9	2	12
Высота этажа, м	3.6	4.8	3.6	4.8	6	6	4.8	3.6	6	3.6

Таблица 11

Тип грунта	Наименование	Удельный вес, $\rho$ , т/м <sup>3</sup>	Удельное сцепление $c$ , т/м <sup>2</sup>	Угол внутреннего трения $\varphi$ град.
1	Суглинок	1,87	2,8	22
2	Супесь	1,76	2,1	30
3	Глина	2,0	5,7	18
4	Песок	2,08	2,0	43

Таблица 12



Вид конструкций и эскиз	Обозначение	Марка	Размеры, мм		Марка бетона	Расход материала		Масса, т	Примечание
			ширина	высота		Бетон, м <sup>3</sup>	Сталь, кг		
1	2	3	4	5	6	7	8	9	10
Сборный железобетонный фундамент (тип 1)									
	Серия 1.020-1/83, выпуск I - I	1Ф21.9 - I	2700	900	300	4	63,90	10	
Монолитный железобетонный фундамент (тип 2)									
	-	МФ	3000	1200	300	6,4	102	16	

Задание 2 Определить несущую способность центрально-сжатой конструкции (железобетонной колонны) с учетом увеличения нагрузки при реконструкции и произвести расчет усиления.

Характеристика элементов	Варианты заданий									
	1.	2.	3.	4.	5.	6.	7.	8.	9.	10.
Железобетонная колонна, сечением $h \times b$ , м, ( $h=b$ )	0,3	0,3	0,4	0,3	0,3	0,3	0,4	0,3	0,3	0,3
Расчетная длина колонны $H$ , м	3,6	2,8	4,2	2,8	3,6	4,2	3,6	2,8	3,6	4,6
Класс бетона	B15	B10	B20	B15	B25	B30	B20	B15	B20	B30
Расчетное сопротивление бетона $R_b$ , МПа	8,5	6	11,5	8,5	14,5	17	11,5	8,5	11,5	17
Рабочие арматурные стержни колонны диаметром, мм	Ø12	Ø 12	Ø 10	Ø 12	Ø 14	Ø 12	Ø 12	Ø 12	Ø 10	Ø 12
Площадь рабочей арматуры $A_s$ , см <sup>2</sup>	4,52	4,52	3,12	4,52	6,16	4,52	4,52	4,52	3,12	4,52
Нагрузка при реконструкции $N$ , кН	1100	1000	2000	900	1600	1700	2100	1000	1100	1600

### Раздел 3 «Усиление металлических конструкций»

Задание 3 Рабочая площадка 36 x 18 м, ячейки 12 x 6 м. Расчетная нагрузка существующая (настил, балки)  $g_{с.в.}=250$  кг/м<sup>2</sup>; железобетонная плита

при реконструкции  $150 \text{ кг/м}^2$ ; временная новая нагрузка  $2500 \text{ кг/м}^2$ ; второстепенные балки двутавровые  $N = 30$ ,  $R_y = 230 \text{ МПа}$ . Выбрать два метода усиления и рассчитать их.

Раздел 5 «Усиление каменных конструкций»

Задание 4 Определить несущую способность центрально-сжатой конструкции (кирпичного столб- с учетом увеличения нагрузки при реконструкции и произвести расчет усиления.

Характеристика элементов	Варианты заданий									
	1.	2.	3.	4.	5.	6.	7.	8.	9.	10
Кирпичный столб: $h \times b, \text{ м (h=b)}$	0,25	0,38	0,51	0,64	0,51	0,64	0,25	0,38	0,64	0,51
Расчетная длина элемента $H, \text{ м}$	3,6	2,8	4,2	5,2	3,6	4,2	2,8	4,2	3,6	4,6
Кирпич марки	75	100	100	125	100	75	100	75	100	100
Раствор марки	75	100	75	100	100	75	75	50	100	75
Расч. сопротивление кладки $R, \text{ МПа}$	1,4	1,8	1,7	2	1,8	1,4	1,7	1,3	1,8	1,7
Площадь уголков усиления $A_s, \text{ см}^2$	19,2	23,32	19,2	23,32	19,2	23,32	19,2	19,2	23,32	23,32
Конструктив усиления – уголки, мм	4уг 50*5	4уг 60*5	4уг 50*5	4уг 60*5	4уг 50*5	4уг 60*5	4уг 50*5	4уг 50*5	4уг 60*5	4уг 60*5
Расч. сопротивление стали $R_{sc}, \text{ МПа}$	43	43	43	43	43	43	43	43	43	43
Расч. сопротивление	150	150	150	150	150	150	150	150	150	150
стали $R_{sw}, \text{ МПа}$										
Нагрузка $N, \text{ кН}$	350	500	650	1300	700	800	300	500	1200	750

## Блок D

### Экзаменационные вопросы (вопросы к зачету).

#### Вопросы к зачету

1. Результаты оценки технического состояния несущих конструкций реконструируемых зданий.
  2. Условия и способы усиления оснований и фундаментов.
  3. Основные положения по проектированию усиления стальных конструкций.
- Классификация способов усиления. Конструктивные схемы усиления.
4. Методы усиления изгибаемых стальных конструкций - балки, прогоны.
  5. Усиление сжатых элементов - колонн. Требования к технологии выполнения работ по усилению.
  6. Основные положения по проектированию усиления каменных конструкций. Классификация способов усиления.
  7. Обеспечение пространственной жесткости кирпичных зданий напряженными поясами.
  8. Технические решения по усилению каменных конструкций металлическими, железобетонными и углепластиковыми обоймами.
  9. Классификация способов усиления ж.б. конструкций.
  10. Технические решения по усилению изгибаемых ж.б. элементов.
  11. Методы усиления ж.б. многопустотных плит.

12. Конструирование усиления многопустотных плит, усиленных установкой в пустоты арматурных каркасов. Порядок производства работ.
13. Расчет прочности нормальных сечений изгибаемых элементов, усиленных установкой дополнительной арматуры в растянутой зоне. Порядок производства работ.
14. Методы усиления ж.б. балок. Усиление опорных частей балок.
15. Методы усиления ж.б. колонн.
16. Включение в совместную работу усиливаемых конструкций.
17. Способы создания преднапряжения при усилении ж.б. конструкций.
18. Технические решения по усилению балконов и лестниц.
19. Проектирование изгибаемых ж.б. элементов, усиленных подведением упругих дополнительных опор в пролете.
20. Защита железобетонных и стальных конструкций от коррозии.

### Задачи к зачету

#### Задача 1

Определить высоту сжатой зоны бетона в предельном состоянии в железобетонном изгибаемом элементе прямоугольного сечения, если  $A_s = 10 \text{ см}^2$ ,  $b = 0,25 \text{ м}$ . Бетон класса В25. Арматура класса А-III.

#### Задача 2

Определить рабочую высоту железобетонной балки прямоугольного сечения в предельном состоянии, если известно, что  $\xi = 0,25$ ,  $b = 0,25 \text{ м}$ . Бетон класса В25. Расчетный изгибающий момент  $M = 0,15 \text{ МНм}$ .

#### Задача 3

Определить значение плеча внутренней пары в предельном состоянии в железобетонном изгибаемом элементе прямоугольного сечения, если  $A_s = 5 \text{ см}^2$ ,  $b = 0,2 \text{ м}$ ,  $h_0 = 0,45 \text{ м}$ . Бетон класса В15. Арматура класса А-III.

#### Задача 4

Определить количество продольной растянутой арматуры класса А-III в железобетонной балке с одиночным армированием, если площадь сжатой зоны равна  $0,02 \text{ м}^2$ . Бетон класса В25.

#### Задача 5

Определить требуемое из условий прочности количество продольной растянутой арматуры в железобетонной балке, если  $M = 0,09 \text{ МНм}$ ,  $\eta = 0,94$ ,  $h_0 = 0,45 \text{ м}$ . Арматура класса А-III.

#### Задача 6

Определить расчетную несущую способность железобетонной балки прямоугольного сечения с одиночным армированием, если площадь арматуры класса А-III равна  $8 \text{ см}^2$ , размеры поперечного сечения  $b \times h_0 = 0,2 \times 0,5 \text{ м}$ . Класс бетона В25.

#### Задача 7

Во сколько раз изменится несущая способность прямоугольной железобетонной балки с одиночным армированием при увеличении класса бетона с В15 до В30? Размеры рабочего сечения  $b \times h_0 = 0,2 \times 0,4 \text{ м}$  и

количество продольной растянутой арматуры класса А-III ( $\mu = 1\%$ ) остаются неизменными.

#### Задача 8

Во сколько раз изменится несущая способность прямоугольной железобетонной балки с одиночным армированием при увеличении количества продольной растянутой арматуры в два раза при  $\mu_1 = 0,5\%$ ,  $\mu_2 = 1\%$ ? Размеры сечения  $b \times h_0 = 0,2 \times 0,5$  м и класс бетона В15 остаются неизменными. Арматура класса А-III.

#### Задача 9

Во сколько раз изменится несущая способность прямоугольной железобетонной балки с одиночным армированием при увеличении количества продольной растянутой арматуры класса А-III в два раза при  $\mu_1 = 0,5\%$ ,  $\mu_2 = 1\%$  и соответствующем увеличении класса бетона с В15 до В30? Размеры  $b \times h_0 = 0,2 \times 0,5$  м остаются неизменными.

#### Задача 10

Имеются две железобетонные балки с одинаковыми размерами  $b \times h_0 = 0,2 \times 0,5$  м из бетона класса В15. Растянутая арматура класса А-III одинакова ( $A_s = 15$  см<sup>2</sup>). Одна из балок имеет в сжатой зоне арматуру  $A_s = 5$  см<sup>2</sup>. Во сколько раз несущая способность этой балки выше другой?

#### Задача 11

Определить требуемое из условия прочности количество арматуры класса А-III в центрально-растянутом железобетонном элементе сечением  $0,4 \times 0,4$  м, если растягивающие усилие в нем равно  $0,4$  МН.

#### Задача 12

Где проходит (в полке или ребре) нейтральная ось в железобетонной балке таврового сечения в предельном состоянии, если  $b/f = 0,3$  м,  $h/f = 0,06$  м? Бетон класса В25. Арматура класса А-III,  $A_s = 10$  см<sup>2</sup>.

#### Задача 13

Где проходит (в полке или ребре) нейтральная ось в железобетонной балке таврового сечения в предельном состоянии, если  $b/f = 0,4$  м,  $h/f = 0,1$  м,  $h_0 = 0,55$  м,  $M = 0,15$  МНм? Бетон класса В15.

#### Задача 14

Определить требуемую площадь арматуры в железобетонной балке таврового сечения, если  $b/f = 0,5$  м,  $h/f = 0,1$  м,  $h_0 = 0,8$  м,  $b = 0,2$  м,  $M = 0,6$  МНм? Бетон класса В25. Арматура класса А-III.

#### Задача 15

Определить несущую способность железобетонной балки таврового сечения, если  $b/f = 0,4$  м,  $h/f = 0,1$  м,  $h_0 = 0,45$  м,  $b = 0,2$  м. Бетон класса В15. Арматура класса А-III.  $A_s = 20,24$  см<sup>2</sup>.

#### Задача 16

Определить значение напряжений  $\sigma_{sp,1}$  и  $\sigma_{sp,2}$  в напрягаемой арматуре, если  $\sigma_{sp,0} = 800$  МПа, а потери преднапряжения составляют, МПа:

от ползучести бетона – 70;

от деформации анкеров – 20;

от усадки бетона – 30;  
от трения о стенки канала – 60;  
от релаксации напряжений в арматуре – 30.

Задача 17

В напрягаемой арматуре  $\sigma_{sp,0} = 800$  МПа. Определить значение напряжений  $\sigma_{sp,1}$  и  $\sigma_{sp,2}$ , если потери преднапряжения составляют, МПа:

от усадки бетона – 60;  
от температурного перепада при пропаривании бетона – 80;  
от ползучести бетона – 80;  
от деформации анкеров – 20;  
от быстро натекающей ползучести – 30;  
от релаксации напряжений в арматуре – 30.

Задача 18

1. Выдержит ли усилие осевого обжатия железобетонный элемент площадью сечения  $4 \times 10^{-2}$  м<sup>2</sup> из тяжелого пропаренного бетона передаточной прочностью  $R_{bp} = 30$  МПа, армированный обычной арматурой класса А-III, площадью сечения  $3 \times 10^{-4}$  м<sup>2</sup>, если на него натянуть напрягаемую арматуру класса К-7 площадью  $10 \times 10^{-4}$  м<sup>2</sup> при контролируемых напряжениях 900 МПа?

Задача 19

Выдержит ли усилие обжатия нижний пояс фермы сечением  $0,2 \times 0,2$  м, изготовленный из тяжелого пропаренного бетона, при передаточной прочности  $R_{bp} = 30$  МПа, если напряжение проволочной арматуры производилось на упоры?

Принять  $A_{sp} = 10 \times 10^{-4}$  м<sup>2</sup>,  $\sigma_{sp,1} = 900$  МПа,  $A_s = 3 \times 10^{-4}$  м<sup>2</sup>.

Задача 20

Определить усилие, при котором образуются трещины в центрально-растянутом преднапряженном элементе из тяжелого пропаренного бетона класса В25 сечением  $0,4 \times 0,4$  м. Напрягаемая арматура класса АТ-VI, площадью  $8 \times 10^{-4}$  м<sup>2</sup> после проявления всех потерь имеет напряжение 500 МПа.

Задача 21

Образуются ли трещины в центрально-растянутом преднапряженном элементе сечением  $0,3 \times 0,3$  м из тяжелого бетона естественного твердения класса В30, армированного канатами К-7 площадью  $10 \times 10^{-2}$ , с  $\sigma_{sp,2} = 800$  МПа, если внешнее усилие равно  $95 \times 10^{-2}$  МН?

Задача 22

Чему должны быть равны напряжения  $\sigma_{sp,2}$  в напрягаемой арматуре класса К-7, площадью  $8 \times 10^{-4}$  м<sup>2</sup>, чтобы в симметрично армированном железобетонном элементе из тяжелого пропаренного бетона класса В25 площадью сечения  $5 \times 10^{-2}$  м<sup>2</sup>, не появилось трещин при действии продольного растягивающего усилия  $60 \times 10^{-2}$  МН?

Задача 23

Усилие трещинообразования симметрично армированного растянутого преднапряженного элемента равно  $50 \times 10^{-2}$  МН. Элемент изготовлен из тяжелого бетона естественного твердения класса В25, усилие  $P_2 = 40 \times 10^{-2}$  МН при площади напрягаемой арматуры класса АТ-VI –  $10 \times 10^{-4}$  м<sup>2</sup>. Какова площадь поперечного сечения бетона?

Задача 24

Закроются ли трещины в центрально-растянутом преднапряженном элементе при следующих данных:  $A_{sp} = 8 \times 10^{-2}$  м<sup>2</sup>, бетон тяжелый естественного твердения класса В25, арматура класса А-IV,  $A_s = 6 \times 10^{-4}$  м<sup>2</sup>,  $\sigma_{sp} = 600$  МПа, если усилие растяжения от всех нормативных нагрузок равно  $42 \times 10^{-2}$  МН, а от постоянных и длительных –  $25 \times 10^{-2}$  МН?

Задача 25

Какой нужно создать момент обжатия относительно верхней ядровой точки изгибаемого предварительно напряженного элемента из бетона класса В30 с упругопластическим моментом сопротивления  $1,4 \times 10^{-3}$  м<sup>3</sup>, чтобы обеспечить трещиностойкость нормальных сечений при внешнем моменте  $50 \times 10^{-2}$  МНм?

Задача 26

Определить момент трещинообразования изгибаемого преднапряженного элемента из бетона класса В30 с упругопластическим моментом сопротивления  $1,4 \times 10^{-2}$  м<sup>3</sup>, если момент усилия обжатия относительно верхней ядровой точки равен  $50 \times 10^{-2}$  МНм.

Задача 27

Образуются ли трещины в преднапряженном изгибаемом элементе из бетона класса В25 с упругопластическим моментом сопротивления  $2,0 \times 10^{-2}$  м<sup>3</sup> при внешнем моменте  $60 \times 10^{-2}$  МНм, если момент обжатия относительно верхней ядровой точки равен  $50 \times 10^{-2}$  МНм?

Задача 28

Выдержит ли бетонная кладка сечением  $0,5 \times 0,1$  (b×h) м из бетона класса В15 внешний изгибающий момент  $0,1$  МНм?

Задача 29

Определить значение разрушающего момента для бетонной балки сечением  $0,4 \times 0,6$  (b×h) м из тяжелого бетона класса В25.

Задача 30

Кооткий бетонный столб имеет сечение  $0,4 \times 0,4$  м. Внешняя продольная сила приложена с эксцентриситетом  $0,1$  м. Определить класс тяжелого бетона, при котором столб способен воспринимать сжимающее усилие  $1,0$  МН. Влиянием продольного изгиба пренебречь. Работу растянутого бетона не учитывать.

Задача 31

Нагрузка на бетонный столб сечением  $0,4 \times 0,4$  м из бетона класса В15 равномерно передается по его оси через квадратную прокладку площадью  $0,02$  м<sup>2</sup>. Может ли такой столб выдержать местное усилие сжатия  $0,6$  МН?

Задача 32

Определить необходимый класс бетона для бетонного столба сечением  $0,4 \times 0,4$  м, воспринимающего местную сжимающую нагрузку  $0,6$  МН, приложенную по оси столба через прокладку площадью  $0,02$  м<sup>2</sup>.

Задача 33

Определить несущую способность на осевое сжатие кирпичного столба из кирпича глиняного пластического прессования М125 на цементном растворе М100. Сечение столба  $0,15 \times 0,15$  м, гибкость элемента  $\lambda h = 15$ .

Задача 34

Определить несущую способность на осевое сжатие кирпичного столба из глиняного полнотелого кирпича пластического прессования М150 на цементно-известковом растворе М100. Сечение столба  $0,51 \times 0,51$  м, отношение  $l_0/h = 15$ .

Задача 35

Определить несущую способность на осевое сжатие кирпичного простенка сечением  $1,0 \times 0,51$  м, выполненного из глиняного кирпича пластического прессования М100 на цементно-известковом растворе М50, армированного поперечными сетками из арматуры класса Вр-1 диаметром 4 мм при  $\mu = 0,3\%$ , если отношение  $l_0/h = 10$ .

Задача 36

Кирпичный столб сечением  $0,51 \times 0,51$  м из глиняного кирпича пластического прессования М100 имеет гибкость  $\lambda h = 10$ . Определить необходимый процент армирования поперечной сетчатой арматурой класса Вр-1 диаметром 4 мм, чтобы столб мог выдержать продольное усилие сжатия  $50 \times 10^{-2}$  МН, приложенное по его оси.

Задача 37

Выдержит ли продольное сжимающее усилие  $70 \times 10^{-2}$  МН кирпичный столб сечением  $0,51 \times 0,51$  м при отношении  $l_0/h = 10$  из глиняного полнотелого кирпича пластического прессования М150 на цементном растворе М100 с поперечным сетчатым армированием из арматуры класса Вр-1 диаметром 5 мм при  $\mu = 0,2\%$ ?

Задача 38

Выдержит ли изгибающий момент  $1,5 \times 10^{-2}$  МНм кирпичная стена сечением  $2,0 \times 0,51$  (b/h) м, если она работает по перевязанному сечению и выполнена на растворе М25?

### Описание показателей и критериев оценивания компетенций, описание шкал оценивания

#### Оценивание выполнения тестов (рубежный контроль, зачет)

4-балльная шкала	Показатели	Критерии
Отлично	1. Полнота выполнения тестовых заданий; 2. Своевременность	Выполнено более 85 % заданий предложенного теста, в заданиях открытого типа дан полный,

	выполнения; 3. Правильность ответов на вопросы;	развернутый ответ на поставленный вопрос
Хорошо	4. Самостоятельность тестирования.	Выполнено от 70 до 85 % заданий предложенного теста, в заданиях открытого типа дан полный, развернутый ответ на поставленный вопрос; однако были допущены неточности в определении понятий, терминов и др.
Удовлетворительно		Выполнено от 50 до 69 % заданий предложенного теста, в заданиях открытого типа дан неполный ответ на поставленный вопрос, в ответе не присутствуют доказательные примеры, текст со стилистическими и орфографическими ошибками.
Неудовлетворительно		Выполнено менее 50 % заданий предложенного теста, на поставленные вопросы ответ отсутствует или неполный, допущены существенные ошибки в теоретическом материале (терминах, понятиях).

### Оценивание ответа на практическом занятии

4-балльная шкала	Показатели	Критерии
Отлично	1. Полнота изложения теоретического материала; 2. Правильность и/или аргументированность изложения (последовательность действий); 3. Самостоятельность ответа; 4. Культура речи; 5. Степень осознанности, понимания	Дан полный, в логической последовательности развернутый ответ на поставленный вопрос, в котором продемонстрированы знания предмета в полном объеме учебной программы, достаточно глубоко осмысливает дисциплину, самостоятельно, и исчерпывающе отвечает на дополнительные вопросы, приводит собственные примеры по проблематике поставленного вопроса, выполняет предложенные практические задания без ошибок.



Хорошо	изученного 6. Глубина / полнота рассмотрения темы; 7. Соответствие ответа теме, поставленным целям и задачам	Дан развернутый ответ на поставленный вопрос, в котором продемонстрированы знания, приобретенные на лекционных и семинарских занятиях, а также полученные посредством изучения обязательных учебных материалов по курсу. Дает аргументированные ответы, приводит примеры, в ответе присутствует свободное владение монологической речью, логичность и последовательность ответа. Однако допускается неточность в ответе. Выполнил предложенные практические задания с небольшими неточностями.
Удовлетворительно		Дан ответ, свидетельствующий в основном о знании процессов изучаемой дисциплины, отличающийся недостаточной глубиной и полнотой раскрытия темы, знанием основных вопросов теории, слабо сформированными навыками анализа явлений, процессов, недостаточным умением давать аргументированные ответы и приводить примеры, недостаточно свободным владением монологической речью, логичностью и последовательностью ответа. Допускается несколько ошибок в содержании ответа и выполнении практических заданий.

Неудовлетворительно		Дан ответ, который содержит ряд серьезных неточностей, обнаруживающий незнание процессов изучаемой предметной области, отличающийся неглубоким раскрытием темы, незнанием основных вопросов теории, несформированными навыками анализа явлений, процессов, неумением давать аргументированные ответы, слабым владением монологической речью, отсутствием логичности и последовательности. Выводы поверхностны. Решение практических заданий не выполнено, т.е студент не способен ответить на вопросы даже при дополнительных наводящих вопросах преподавателя.
---------------------	--	---

#### Оценивание выполнения практической задачи

4-балльная шкала	Показатели	Критерии
Отлично	1. Полнота выполнения; 2. Своевременность выполнения; 3. Последовательность и рациональность выполнения;	Задание выполнено самостоятельно. Студент учел все условия задачи, правильно определил данные по архитектурно-строительной технической литературе
Хорошо	4. Самостоятельность решения; 5. Способность анализировать и обобщать информацию. 6. Способность делать обоснованные выводы на основе интерпретации информации,	Студент учел все условия задачи, правильно определил большинство данных по архитектурно-строительной технической литературе, но не сумел дать полного и обоснованного ответа
Удовлетворительно	разъяснения.	Задание решено с подсказками преподавателя. Студент учел не все условия задачи, правильно определил не все данные по архитектурно-строительной технической литературе, не сумел дать полного и обоснованного ответа

Неудовлетворительно		Задание не решено.
---------------------	--	--------------------

**Оценивание практических заданий (выполнение чертежей, составление документов, таблиц, схем, презентаций)**

4-балльная шкала	Показатели	Критерии
Отлично	1 Самостоятельность ответа; 2 Владение терминологией; 3 Характер представления результатов (наглядность, оформление чертежей в соответствии с требованиями ГОСТ и СПДС, донесение до слушателей и др.).	Студент выполнил задание правильно и в полном соответствии с ГОСТ и СПДС. Показал отличные владения навыками применения полученных знаний и умений при решении задания в рамках усвоенного учебного материала.
Хорошо		Студент выполнил задание с небольшими неточностями и отступлениями от ГОСТ и СПДС. Показал хорошие владения навыками применения полученных знаний и умений при решении задания в рамках усвоенного учебного материала.
Удовлетворительно		Студент выполнил задание с существенными неточностями и отступлениями от ГОСТ и СПДС. Показал удовлетворительное владение навыками применения полученных знаний и умений при решении задания в рамках усвоенного учебного материала
Неудовлетворительно		При выполнении задания студент продемонстрировал недостаточный уровень владения умениями и навыками при решении задач в рамках усвоенного учебного материала.

**Оценивание расчетно-графической работы**

4-балльная шкала	Показатели	Критерии
------------------	------------	----------

Отлично	1 Полнота изложения теоретического материала; 2 Правильность и/или аргументированность изложения (последовательность действий); 3 Самостоятельность ответа;	Логически и лексически грамотно изложенный, содержательный и аргументированный текст, подкрепленный знанием литературы и источников по рассматриваемому вопросу, ссылка на новейшие цивилистические исследование, проводившиеся по данному вопросу, использование современных методов усиления
Хорошо	4 Теоретическая обоснованность решений, лежащих в основе замысла и воплощенных в результате; 5 Научность подхода к решению; 6 Владение терминологией; 7 Оригинальность	Логически и лексически грамотно изложенный, содержательный и аргументированный текст, подкрепленный знанием литературы и источников по рассматриваемому вопросу, ссылка на цивилистические исследование, проводившиеся по данному вопросу, использование современных методов усиления
Удовлетворительно	8 Уровень новизны; 9 Характер представления результатов (наглядность, оформление, донесение до слушателей и др.)	Текст с незначительным нарушением логики изложения материала, допущены неточности (при ссылках на нормативные источники) без использования нормативных источников либо с использованием явно устаревших материалов
Неудовлетворительно		Не вполне логичное изложение материала при наличии неточностей, незнание литературы, источников по рассматриваемому вопросу

### Оценивание ответа на зачете

Бинарная шкала	Показатели	Критерии
зачтено	1 Полнота изложения теоретического материала; 2 Полнота и правильность решения практического задания; 3 Правильность и/или	Дан полный, в логической последовательности развернутый ответ на поставленный вопрос, где студент продемонстрировал знания предмета в полном объеме учебной программы, достаточно глубоко

Бинарная шкала	Показатели	Критерии
	<p>аргументированность изложения (последовательность действий);</p> <p>4 Самостоятельность ответа;</p> <p>5 Культура речи.</p>	<p>осмысливает дисциплину, самостоятельно, и исчерпывающе отвечает на дополнительные вопросы, приводит собственные примеры по проблематике поставленного вопроса, решил предложенные практические задания без ошибок.</p> <p>Дан развернутый ответ на поставленный вопрос, где студент демонстрирует знания, приобретенные на лекционных и семинарских занятиях, а также полученные посредством изучения обязательных учебных материалов по курсу, дает аргументированные ответы, приводит примеры, в ответе присутствует свободное владение монологической речью, логичность и последовательность ответа. Однако допускается неточность в ответе. Решил предложенные практические задания с небольшими неточностями.</p> <p>Дан ответ, свидетельствующий в основном о знании процессов изучаемой дисциплины, отличающийся недостаточной глубиной и полнотой раскрытия темы, знанием основных вопросов теории, слабо сформированными навыками анализа явлений, процессов, недостаточным умением давать аргументированные ответы и приводить примеры, недостаточно свободным владением монологической речью, логичностью и последовательностью ответа.</p>

Бинарная шкала	Показатели	Критерии
		Допускается несколько ошибок в содержании ответа и решении практических заданий.
незачет		Дан ответ, который содержит ряд серьезных неточностей, обнаруживающий незнание процессов изучаемой предметной области, отличающийся неглубоким раскрытием темы, незнанием основных вопросов теории, несформированными навыками анализа явлений, процессов, неумением давать аргументированные ответы, слабым владением монологической речью, отсутствием логичности и последовательности. Выводы поверхностны. Решение практических заданий не выполнено, т.е. студент не способен ответить на вопросы даже при дополнительных наводящих вопросах преподавателя.

### **Раздел 3. Методические материалы, определяющие процедуры оценивания знаний, умений, навыков и (или) опыта деятельности, характеризующих этапы формирования компетенций**

Основными этапами формирования компетенций по дисциплине при изучении студентами дисциплины являются последовательное изучение содержательно связанных между собой разделов.

В экзаменационный билет включен один теоретический вопрос и практическое задание (решение задачи), соответствующие содержанию формируемых компетенций. Зачет проводится в устной форме. На подготовку к ответу студенту отводится 40 минут. За ответ на 1 вопрос студент может получить максимально 5 баллов, за ответ на 2 вопроса 5 баллов. Перевод баллов в оценку: 5-10 баллов соответствуют оценке «зачтено»; менее 5 баллов соответствует оценке «незачет».

Или по итогам выставляется оценка с учетом шкалы оценивания.

Тестирование проводится с помощью автоматизированной программы «Универсальная система тестирования БГТИ».

На тестирование отводится 60 минут. Каждый вариант тестовых заданий включает 40 вопросов. За каждый правильный ответ на вопрос дается 1 балл. Перевод баллов в оценку: 20-40 баллов соответствуют оценке «зачтено»; менее 20 баллов соответствует оценке «незачет».

При оценивании результатов обучения: знания, умения, навыки и/или опыта деятельности (владения) в процессе формирования заявленных компетенций используются различные формы оценочных средств текущего, рубежного и итогового контроля (промежуточной аттестации).

Таблица - Формы оценочных средств

№ п/п	Наименование оценочного средства	Краткая характеристика оценочного средства	Представление оценочного средства в фонде
1	Практические задания, расчетно-графические задания	<p>Различают задачи и задания:</p> <ul style="list-style-type: none"> <li>- репродуктивного уровня, позволяющие оценивать и диагностировать знание фактического материала (базовые понятия, алгоритмы, факты) и умение правильно использовать специальные термины и понятия, узнавание объектов изучения в рамках определенного раздела дисциплины;</li> <li>б) реконструктивного уровня, позволяющие оценивать и диагностировать умения синтезировать, анализировать, обобщать фактический и теоретический материал с формулированием конкретных выводов, установлением причинно-следственных связей;</li> <li>в) творческого уровня, позволяющие оценивать и диагностировать умения, интегрировать знания различных областей, аргументировать собственную точку зрения.</li> </ul> <p>Рекомендуется для оценки знаний умений и владений студентов. Форма предоставления ответа студента: письменная.</p>	Комплект заданий
2	Собеседование	Средство контроля, организованное как специальная беседа преподавателя с обучающимся на темы, связанные с изучаемой дисциплиной, и рассчитанное	Вопросы по темам/разделам дисциплины

№ п/п	Наименование оценочного средства	Краткая характеристика оценочного средства	Представление оценочного средства в фонде
		на выяснение объема знаний обучающегося по определенному разделу, теме, проблеме и т.п. Рекомендуется для оценки знаний студентов.	
3	Тест (на рубежном контроле или зачете)	Система стандартизированных простых и комплексных заданий, позволяющая автоматизировать процедуру измерения уровня знаний, умений и владений обучающегося. Рекомендуется для оценки знаний, умений и владений студентов. Используется веб-приложение «Универсальная система тестирования БГТИ». На тестирование отводится 60 минут. Каждый вариант тестовых заданий включает 40 вопросов. За каждый правильный ответ на вопрос дается 1 балл. Оценка «зачтено» выставляется студенту, если он набрал более 50 % правильных ответов; «незачет» менее 50 % правильных ответов.	Фонд тестовых заданий
4	Зачет	Средство, позволяющее оценить знания, умения и владения обучающегося по учебной дисциплине. Рекомендуется для оценки знаний, умений и владений студентов. С учетом результативности работы студента может быть принято решение о признании студента освоившим отдельную часть или весь объем учебного предмета по итогам семестра. Студент, не выполнивший минимальный объем учебной работы по дисциплине, не допускается к сдаче зачета. Зачет сдается в устной форме или в форме тестирования.	Комплект теоретических вопросов и практических заданий (билетов) к зачету.