

Минобрнауки России

Бузулукский гуманитарно-технологический институт (филиал)
федерального государственного бюджетного образовательного учреждения
высшего образования
«Оренбургский государственный университет»

Кафедра общепрофессиональных и технических дисциплин

**Фонд
оценочных средств**

по дисциплине «Основы электроизмерений»

Уровень высшего образования

БАКАЛАВРИАТ

Направление подготовки

13.03.02 Электроэнергетика и электротехника
(код и наименование направления подготовки)

Электроснабжение

(наименование направленности (профиля) образовательной программы)

Квалификация

Бакалавр

Форма обучения

Очная

Год набора 2024

Фонд оценочных средств предназначен для контроля знаний обучающихся по направлению подготовки (специальности) 13.03.02 Электроэнергетика и электротехника

Фонд оценочных средств рассмотрен и утвержден на заседании кафедры

общепрофессиональных и технических дисциплин

наименование кафедры

протокол № 6 от 12.02.2024 г.

декан строительно-технологического факультета

наименование факультета

подпись

И.В. Завьялова

расшифровка подписи

Исполнитель:

доцент

должность

подпись

О.С. Манакова

расшифровка подписи

Раздел 1. Перечень компетенций, с указанием этапов их формирования в процессе освоения дисциплины

Формируемые компетенции	Код и наименование индикатора достижения компетенции	Планируемые результаты обучения по дисциплине, характеризующие этапы формирования компетенций	Виды оценочных средств по уровню сложности/шифр раздела в данном документе
ОПК-6 Способен проводить измерения электрических и неэлектрических величин применительно к объектам профессиональной деятельности	ОПК-6-В-1 Выбирает средства измерения, проводит измерения электрических и неэлектрических величин, обрабатывает результаты измерений и оценивает их погрешность	Знать: - основы теории измерений, оценку погрешностей при измерениях, методы анализа и моделирования, теоретического и экспериментального исследования при решении профессиональных задач; - основные параметры и характеристики электроизмерительных приборов; - методы обоснованного выбора электроизмерительных приборов различного функционального назначения	Блок А – задания репродуктивного уровня Тестовые задания типа одиночного или множественного выбора, установление соответствия, установления правильной последовательности, ответа словом или числом
	ОПК-6-В-2 Демонстрирует знание основных методов и средств измерений, источников возникновения погрешностей измерений, основ организации поверки средств измерений, методов оценки и расчета погрешностей измерений	Уметь: - анализировать и систематизировать результаты исследований, представлять материалы в разрабатываемых проектах и технической документации в соответствии со стандартами, техническими условиями и другими нормативными документами; - проводить и организовывать учебную работу с использованием электроизмерительных приборов	Блок В. - Задания реконструктивного уровня. Типовые задачи
		Владеть: - основными приемами обработки и представления экспериментальных данных; - навыками проведения лабораторных экспериментов с использованием электроизмерительных приборов.	Блок С. - задания практико-ориентированного и/или исследовательского уровня Задания типа эссе

Раздел 2. Типовые контрольные задания и иные материалы, необходимые для оценки планируемых результатов обучения по дисциплине (оценочные средства). Описание показателей и критериев оценивания компетенций, описание шкал оценивания

А.0 Фонд тестовых заданий по дисциплине, разработанный и утвержденный в соответствии с Положением «О формировании фонда тестовых заданий по дисциплине»

ОПК-6 Способен проводить измерения электрических и неэлектрических величин применительно к объектам профессиональной деятельности

Вопрос 1 (выбор одного правильного ответа)

Как называется значение физической величины, найденное экспериментальным путем и настолько близкое к истинному, что для поставленной задачи может его заменить:

- 1) действительное
- 2) искомое;
- 3) истинное;
- 4) номинальное;
- 5) фактическое.

Правильный ответ:1

Вопрос 2 (выбор нескольких правильных ответов)

Укажите виды измерений по способу получения информации:

- 1) динамические;
- 2) косвенные;
- 3) многократные;
- 4) однократные;
- 5) прямые;
- 6) совместные;
- 7) совокупные.

Правильный ответ:2,5

ОПК-6 Способен проводить измерения электрических и неэлектрических величин применительно к объектам профессиональной деятельности

Вопрос 3 (установление соответствия)

Виды измерений	Определение измерений
1) косвенные измерения; 2) прямые измерения; 3) статические измерения; 4) динамические измерения	а) искомое значение величины определяют на основании; результатов прямых измерений других физических величин, связанных с искомой известной функциональной зависимостью; б) искомое значение физической величины определяют путем сравнения с мерой этой величины; в) искомое значение величины определяют по результатам измерений нескольких физических величин; г) проводимые в условиях стационара; д) проводимые при постоянстве измеряемой величины; е) изменяющейся во времени физической величины, которые представляется совокупностью ее значений с указанием моментов времени, которым соответствуют эти значения

Правильный ответ: 1-а, 2-б.3-д, 4-е

Вопрос 4 (установление правильной последовательности)

Последовательность расчёта предельной погрешности прибора:

- 1) определяем класс точности прибора
- 2) определяем абсолютную погрешность прибора;
- 3) определяем максимальное значение измеряемой прибором величины
- 4) предельная погрешность прибора рассчитывается по формуле $\Delta x_{пр} = \frac{kx_{max}}{100}$
- 5) определяем относительную погрешность прибора

Правильный ответ: 2.3,1,5,4

Вопрос 5 (выбор нескольких правильных ответов)

Стрелочные вольтметры имеют следующие классы точности:

- 1) 1.5
- 2) 2.0
- 3) 2.5

- 4) 3.0
- 5) 4.0
- 6) 5.0

Правильный ответ:1,3

ОПК-6 Способен проводить измерения электрических и неэлектрических величин применительно к объектам профессиональной деятельности

Вопрос 6 (установление соответствия)

Соотнесите параметры и единицы измерений:

1 Электрическое напряжение	а) Ом
2 Электрическое сопротивление	б) Генри
3 Индуктивность	в) Вольт
4 Электрическая проводимость	г) Кулон
5 Количество электричества	д) Сименс

Правильный ответ:1-в, 2- а, 3- б, 4 – д, 5 – г.

Вопрос 7 (установление правильной последовательности)

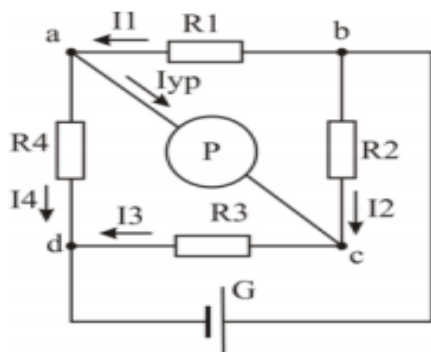
Расположите по мере убывания кратные и дольные единицы измерения

- 1) микро
- 2) гига
- 3) кило
- 4) пико
- 5) милли
- 6) деци

Правильный ответ: 2, 3, 6, 5, 1, 4

Вопрос 8 (выбор одного правильного ответа)

Условие равновесия одинарного моста постоянного тока имеет вид:



1. $R_1 \cdot R_2 = R_3 \cdot R_4$;
2. $R_1 \cdot R_4 = R_2 \cdot R_3$;
3. $R_1 \cdot R_3 = R_2 \cdot R_4$;
4. $I_1 = I_{up} + I_4$.

Правильный ответ:3

Вопрос 9 (выбор нескольких правильных ответов)

Укажите, какие бывают типы электроизмерительных приборов:

- 1) табличные
- 2) шкальные
- 3) стрелочные
- 4) указательные
- 5) цифровые

Правильный ответ:3,5

Вопрос 10 (установление правильной последовательности)

Порядок действий при измерении сопротивления резистора

- 1) Выбрать диапазон измерения (если в мультиметре нет автоматического выбора диапазона).
- 2) Если измеренное значение сопротивления начинается с "0", то надо изменить диапазон в сторону меньших значений, если на дисплее отображается "1" или "OL" – изменить диапазон в сторону больших значений.
- 3) Повернуть поворотный переключатель функций в положение измерения сопротивления
- 4) Коснуться щупами измерительных проводов выводов резистора, при этом обратить внимание, чтобы щупы не касались других предметов, способных проводить ток "Ω".
- 4) Подключить измерительные провода (щупы) к мультиметру. Поскольку резистор не имеет полярности, подключение проводов к выводам резистора можно производить в произвольном порядке.

Правильный ответ: 4,1,2,3

А.1 Вопросы для опроса:

ОПК-6 Способен проводить измерения электрических и неэлектрических величин применительно к объектам профессиональной деятельности

Вопрос 1

Как называется количественная характеристика физической величины

Правильный ответ: Количественная характеристика величины – это **размер**. Она выражается в значении изучаемой величины. Получение достоверных данных о размере – конечная цель и результат каждого измерения. Значение величины для конкретного объекта индивидуально и в каком-то смысле случайно. Значения физических величин выражаются в единицах измерения.

Вопрос 2

Для получения высоких переменных напряжений применяются однофазные высоковольтные испытательные трансформаторы на напряжение до _____ кВ.

Правильный ответ: Для получения высоких переменных напряжений применяются однофазные высоковольтные испытательные трансформаторы на напряжение до **$U_n = 1200$ кВ**.

Вопрос 3

Для чего необходима калибровка осциллографа?

Правильный ответ: Калибровка осциллографа необходима для проверки точностных характеристик каналов вертикального и горизонтального отклонения. Внутренний калибратор осциллографа выдает прямоугольные импульсы. На вход У ЭО подаются образцовое калибровочное напряжение и так регулируют усиление, чтобы высота прямоугольного импульса занимала на экране 4 - 5 см (в зависимости от типа осциллографа). В этом случае чувствительность будет соответствовать величине, указанной на шкале переключателя В/ДЕЛ

ОПК-6 Способен проводить измерения электрических и неэлектрических величин применительно к объектам профессиональной деятельности

Вопрос 4

Для чего предназначен генератор шумовых сигналов?

Правильный ответ: Генератор шума предназначен для маскировки побочных, информативных электромагнитных излучений персональных компьютеров, компьютерных сетей и комплексов на объектах вычислительной техники первой, второй и третьей категорий путем формирования и излучения в окружающее пространство электромагнитного поля шума (ЭМПШ) в диапазоне частот 0,1 - 1000 МГц. Примером такого генератора шума является генератор шума ГШ-1000М. Работа генератора основана на использовании нелинейных свойств транзистора и организации широкополосной обратной связи для генерации широкополосного

шумового сигнала и его усиления. Сформированный шумовой сигнал излучается в окружающее пространство. Его интенсивность значительно превышает интенсивность радиоизлучения от средств вычислительной техники, что обеспечивает надежную защиту обрабатываемой ими информации от несанкционированного доступа

Вопрос 5

Преимущества электронного счётчика

Правильный ответ: Преимуществами электронного типа являются многотарифность, большой поверочный интервал (до 16 лет) и дистанционное снятие показаний

Вопрос 6

Особенность конструкции шунтов при измерении токов до 30 А?

Правильный ответ: При измерении токов до 30 А шунты монтируются непосредственно внутри измерительного прибора, и его шкала градуируется с учетом коэффициента шунтирования. Применение шунтов дополнительно увеличивает погрешность измерения прибора за счет изменения параметров шунта во времени, за счет разных температурных коэффициентов измерительного механизма и шунта, за счет увеличения мощности потребления и уменьшения чувствительности.

ОПК-6 Способен проводить измерения электрических и неэлектрических величин применительно к объектам профессиональной деятельности

Вопрос 7

Когда проводится внеочередная поверка измерительного прибора?

Правильный ответ: Внеочередная поверка производится в случае утраты Свидетельства о поверке, при повреждении знака поверительного клейма, при вводе в эксплуатацию СИ после длительного хранения, при неудовлетворительной работе прибора и в других случаях.

Вопрос 8

В чём заключается цель поверки электроизмерительных приборов?

Правильный ответ: Цель поверки - подтверждение соответствия средств измерения (СИ) установленным техническим требованиям. Поверка измерительных приборов является методом государственного регулирования, целью которого является создание системы единства измерений в России. Поверка является формой подтверждения соответствия определенным требованиям к измерительным приборам в области метрологии. Суть поверки СИ - привязка рабочих измерительных устройств к государственному эталону для требуемой физической величины. Поверка выполняется на основе нормативных документов, которые утверждаются после получения документа типа средства измерений по результатам испытаний.

Вопрос 9

Какими причинами вызывается вариация показаний?

Правильный ответ: Вариация показаний измерительного прибора это наибольшее экспериментально найденное расхождение между показаниями прибора, полученными при повторных измерениях одной и той же величины. Вариация показаний **вызывается такими причинами, как трение в опорах подвижной части измерительного прибора, явлениями гистерезисного характера** и т.п. Она служит источником одной из составляющих погрешностей измерительного прибора

Вопрос 10

Как называется обобщенная характеристика средства измерения, определяемая пределами допускаемых основных и дополнительных погрешностей, значения которых устанавливаются в стандартах на отдельные виды средств измерений?

Правильный ответ: Класс точности измерительного прибора характеризует его свойство в отношении точности, но не является непосредственным показателем точности измерений, проводимых с помощью этого прибора. Возможные значения статической погрешности будут тем

меньше, чем ближе показания прибора к конечному значению шкалы. Класс точности равен приведенной погрешности, выраженной в %. Класс точности определяет наибольшую (предельную) допустимую погрешность прибора в рабочей част шкалы.

Блок В

Оценочные средства для диагностирования сформированности уровня компетенций – «уметь»

В.0 Задания для выполнения лабораторных работ

Раздел №2 Измерение токов и напряжений

1. Исследование амперметров, вольтметров постоянного и переменного тока.
2. Изучение двухканального осциллографа.
3. Аналоговые и цифровые вольтметры. Уравнение измерительного преобразования

Раздел №5 Измерение энергии

1. Подключение и исследование ваттметров, счетчиков активной и реактивной энергии

Раздел №6 Измерение фазового сдвига и частоты

1. Методы измерения частоты, временных интервалов и сдвига фаз

Раздел №8 Электрические измерения неэлектрических величин.

- 1 Измерительные мосты.
2. Электрические методы и средства измерения для измерения неэлектрических величин. Измерительные преобразователи

В.1 Типовые задачи:

ОПК-6 Способен проводить измерения электрических и неэлектрических величин применительно к объектам профессиональной деятельности

Задача 1

При поверке электродинамического ваттметра со шкалой 0...500 Вт в одной из её оцифрованных точек получена максимальная абсолютная погрешность 0,6 Вт. Определите класс точности и чувствительность прибора (его шкала имеет 100 делений). Какой будет относительная погрешность измерения мощности, равной 10 Вт?

Правильный ответ: класс точности - 0.2; относительная погрешность измерения – 10%

Задача 2

Мост постоянного тока уравновешен. Его плечи R_1 и R_4 , а также R_2 и R_3 являются противолежащими, причём сопротивление второго плеча $R_2=42$ Ом, а $R_3=R_4$. Определите температуру контролируемого объекта, если номинальная статическая характеристика преобразователя 50М.

Правильный ответ: $-37,4^{\circ}\text{C}$

Задача 3

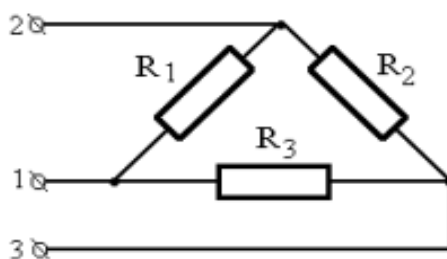
Амперметр класса точности 1,5 со шкалой 0...50 А показал 3 А. Определите относительную погрешность измерения δ амперметра и запишите результат измерения для этого прибора.

Правильный ответ: относительная погрешность измерения 25,0 %

ОПК-6 Способен проводить измерения электрических и неэлектрических величин применительно к объектам профессиональной деятельности

Задача 4

Ветви нагрузки соединены треугольником. Используя совокупные измерения, определите без «разрыва» ветвей их сопротивления R_1 , R_2 и R_3 , если при прямых измерениях сопротивлений на соответствующих клеммах получено: $R_{12}=46$ Ом, $R_{23}=48$ Ом и $R_{13}=58$ Ом.



Правильный ответ: $R_1 = 62,8$ Ом, $R_2 = 67,29$ Ом, $R_3 = 104,7$ Ом,

Задача 5

На щитке счетчика обозначено: "1 киловатт-час = 12000 оборотов якоря". При проверке счетчика его диск сделал 120 оборотов за 50 сек. Определить мощность, потребляемую сетью

Правильный ответ: 720 Вт

Блок С

С.1 Индивидуальные творческие задания

ОПК-6 Способен проводить измерения электрических и неэлектрических величин применительно к объектам профессиональной деятельности

Вопрос 1 (тип вопроса эссе)

Охарактеризуйте принцип метрологии «единство измерений»:

Примерный вариант ответа: Основным принципом метрологии является принцип единства измерений. Единство измерений — это состояние измерений, характеризующееся тем, что их результаты выражаются в узаконенных единицах, размеры которых в установленных пределах равны размерам единиц, воспроизводимых первичными эталонами, а погрешности результатов измерений известны и с заданной вероятностью не выходят за установленные пределы.

ОПК-6-В Способен проводить измерения электрических и неэлектрических величин применительно к объектам профессиональной деятельности

Вопрос 2 (тип вопроса эссе)

Какое основное назначение успокоителя в конструкции электромеханического прибора

Примерный вариант ответа: Успокоитель – это элемент механической системы стрелочных электроизмерительных приборов, предназначенных для возвращения стрелки на нуль шкалы. Является составной частью специального измерительного механизма, которая обеспечивает постепенное затухание электромагнитных колебаний

ОПК-6 Способен проводить измерения электрических и неэлектрических величин применительно к объектам профессиональной деятельности

Вопрос 3 (тип вопроса эссе)

Обосновать при каких условиях в электрической цепи, содержащий параллельно включенные L и C может возникнуть резонанс токов

Примерный вариант ответа: При резонансе токов, ёмкостная и индуктивная проводимости равны. При увеличении частоты полное сопротивление цепи растёт, а ток уменьшается. В момент, когда частота равна резонансной, сопротивление Z максимально, следовательно, ток в цепи принимает наименьшее значение и равен активной составляющей.

ОПК-6-В Способен проводить измерения электрических и неэлектрических величин применительно к объектам профессиональной деятельности

Вопрос 4 (тип вопроса эссе)

Обосновать при каких значениях коэффициента трансформации целесообразно применять автотрансформаторы

Примерный вариант ответа: Коэффициент трансформации автотрансформатора - это отношение величины входного напряжения к выходному напряжению. Если коэффициент трансформации автотрансформатора близок к единице, то это означает, что величина выходного напряжения практически равна входному. В случае, когда требуется изменение напряжения на небольшое количество, применение автотрансформаторов становится наиболее рациональным. Благодаря более компактным размерам и меньшей массе по сравнению с обычными трансформаторами, использование автотрансформаторов позволяет существенно экономить место и материалы.

ОПК-6-В Способен проводить измерения электрических и неэлектрических величин применительно к объектам профессиональной деятельности

Вопрос 5 (тип вопроса эссе)

Объяснить, как можно устранить явление самохода в электросчётчике

Примерный вариант ответа: Самоход - это продолжение работы электросчётчика даже при отсутствии включённых в сеть потребителей. Означает, что определённое количество электроэнергии прибор всё же насчитает, но фактически никакого расхода не будет. Одна из частых проблем – самоход электросчётчик. Предотвратить его практически невозможно, но устранять следует немедленно.

Самоход – это продолжение работы электросчётчика даже при отсутствии включённых в сеть потребителей. Означает, что определённое количество электроэнергии прибор всё же насчитает, но фактически никакого расхода не будет. Последствием станет только лишняя трата средств жильцами «за воздух».

Определить самоход достаточно просто: отключить все электроприборы в квартире или доме, или же просто выключить вводной автомат и посмотреть на работу счётчика. Если он продолжает «мотать», то на лицо самоход, прибор неисправен и требует срочно вмешательства либо замены.

Причины самохода могут быть следующими:

Неисправность катушки напряжения, которая подаёт питание на специальный тормозной крючок. Если катушка неисправна, то вокруг крючка отсутствует магнитное поле, соответственно, диск будет вращаться постоянно. Повреждён тормозной флажок. Ещё один элемент тормозящего диска приспособления, который после повреждения уже не способен его сдерживать и происходит самоход электросчётчика.

Неисправность самого тормозного крючка. Именно того элемента, вокруг которого создаёт магнитное поле катушка напряжения.

Всего 3 элемента отвечают за торможение диска электрического счётчика: катушка напряжения, тормозной крючок и тормозной флажок. Проверить данные элементы на исправность невозможно, тогда придётся разбирать прибор учёта и контроля расхода электроэнергии.

После определения неисправности её необходимо каким-либо способом устранить. Вариант устранения только один и он самый надёжный и действенный – замена старого электросчётчика на новый.

Блок D

Экзаменационные вопросы (вопросы к зачету).

ОПК-6 Способен проводить измерения электрических и неэлектрических величин применительно к объектам профессиональной деятельности

Вопросы к диф. зачёту:

1. По каким признакам классифицируются электроизмерительные приборы? 2. Что называется классом точности электроизмерительного прибора?
3. Что называется чувствительностью прибора?
4. Как определяется значение измеряемой величины по показанию прибора?
5. Из каких основных узлов состоят аналоговые электромеханические измерительные приборы?
6. Объясните устройство и принцип действия магнитоэлектрических приборов.
7. Для чего предназначены в магнитоэлектрических приборах спиральные пружины? Корректор? Полюсные наконечники и стальной цилиндр?
8. Назовите достоинства и недостатки магнитоэлектрических приборов.
9. Из каких основных частей состоят электромагнитные приборы?
10. На каком принципе основано действие электромагнитных приборов?
11. Каковы устройство и принцип действия электродинамических приборов?
12. На каком принципе основана работа цифровых приборов?
13. Как осуществляется кодирование измеряемой непрерывной величины в АЦП?
14. Каковы достоинства и недостатки частотно – импульсных цифровых измерительных приборов?
15. На каком принципе основана работа интегрирующих частотно – импульсных цифровых приборов?
16. Каково устройство и принцип действия электродинамического ваттметра активной мощности, ваттметра реактивной мощности?
17. Как устроен и включается в цепь электродинамический фазометр?
18. Как устроены однофазный и трехфазный индуктивные счетчики?
19. Что такое самоход счетчик и как он устраняется?
20. Какие приборы называются термоэлектрическими?

Описание показателей и критериев оценивания компетенций, описание шкал оценивания

4-балльная шкала	Отлично	Хорошо	Удовлетворительно	Неудовлетворительно
100 балльная шкала	85-100	70-84	50-69	0-49
Бинарная шкала	Зачтено			Не зачтено

Оценивание ответа на практическом занятии (собеседование, доклад, сообщение и т.п.)

4-балльная шкала	Показатели	Критерии
------------------	------------	----------

Отлично	<ol style="list-style-type: none"> 1. Полнота изложения теоретического материала; 2. Правильность и/или аргументированность изложения (последовательность действий); 3. Самостоятельность ответа; 4. Культура речи; 5. Степень осознанности, понимания изученного 6. Глубина / полнота рассмотрения темы; 7. соответствие выступления 	<p>Дан полный, в логической последовательности развернутый ответ на поставленный вопрос, где он продемонстрировал знания предмета в полном объеме учебной программы, достаточно глубоко осмысливает дисциплину, самостоятельно, и исчерпывающе отвечает на дополнительные вопросы, приводит собственные примеры по проблематике поставленного вопроса, решил предложенные практические задания без ошибок.</p>
Хорошо	<p>теме, поставленным целям и задачам</p>	<p>Дан развернутый ответ на поставленный вопрос, где студент демонстрирует знания, приобретенные на лекционных и семинарских занятиях, а также полученные посредством изучения обязательных учебных материалов по курсу, дает аргументированные ответы, приводит примеры, в ответе присутствует свободное владение монологической речью, логичность и последовательность ответа. Однако допускается неточность в ответе. Решил предложенные практические задания с небольшими неточностями.</p>
Удовлетворительно		<p>Дан ответ, свидетельствующий в основном о знании процессов изучаемой дисциплины, отличающийся недостаточной глубиной и полнотой раскрытия темы, знанием основных вопросов теории, слабо сформированными навыками анализа явлений, процессов, недостаточным умением давать аргументированные ответы и приводить примеры, недостаточно свободным владением монологической речью, логичностью и последовательностью ответа. Допускается несколько ошибок в содержании ответа и решении практических заданий.</p>
Неудовлетворительно		<p>Дан ответ, который содержит ряд серьезных неточностей, обнаруживающий незнание процессов изучаемой предметной области, отличающийся неглубоким раскрытием темы, незнанием основных вопросов теории, несформированными навыками анализа явлений, процессов, неумением давать аргументированные ответы, слабым владением монологической речью, отсутствием логичности и последовательности. Выводы поверхностны. Решение практических заданий не выполнено, т.е студент не способен ответить на вопросы даже при дополнительных наводящих вопросах</p>

		преподавателя.
--	--	----------------

Оценивание выполнения тестов

4-балльная шкала	Показатели	Критерии
Отлично	1. Полнота выполнения тестовых заданий;	Выполнено более 95 % заданий предложенного теста, в заданиях открытого типа дан полный, развернутый ответ на поставленный вопрос
Хорошо	2. Своевременность выполнения;	
	3. Правильность ответов на вопросы;	
Удовлетворительно	4. Самостоятельность тестирования.	
Неудовлетворительно		Выполнено от 50 до 75 % заданий предложенного теста, в заданиях открытого типа дан неполный ответ на поставленный вопрос, в ответе не присутствуют доказательные примеры, текст со стилистическими и орфографическими ошибками.
		Выполнено менее 50 % заданий предложенного теста, на поставленные вопросы ответ отсутствует или неполный, допущены существенные ошибки в теоретическом материале (терминах, понятиях).

Оценивание ответа на диф. зачёте

4-балльная шкала	Показатели	Критерии
Отлично	1. Полнота изложения теоретического материала;	Дан полный, в логической последовательности развернутый ответ на поставленный вопрос, где он продемонстрировал знания предмета в полном объеме учебной программы, достаточно глубоко осмысливает дисциплину, самостоятельно, и исчерпывающе отвечает на дополнительные вопросы, приводит собственные примеры по проблематике поставленного вопроса, решил предложенные практические задания без ошибок.
Хорошо	2. Полнота и правильность решения практического задания;	
	3. Правильность и/или аргументированность изложения (последовательность действий);	
	4. Самостоятельность ответа;	
	5. Культура речи;	Дан развернутый ответ на поставленный вопрос, где студент демонстрирует знания, приобретенные на лекционных и семинарских занятиях, а также полученные посредством изучения обязательных учебных материалов по курсу, дает аргументированные ответы, приводит примеры, в ответе присутствует свободное владение монологической речью, логичность и последовательность ответа. Однако допускается неточность в ответе. Решил предложенные практические задания с небольшими неточностями.
	6. и т.д.	

4-балльная шкала	Показатели	Критерии
Удовлетворительно		Дан ответ, свидетельствующий в основном о знании процессов изучаемой дисциплины, отличающийся недостаточной глубиной и полнотой раскрытия темы, знанием основных вопросов теории, слабо сформированными навыками анализа явлений, процессов, недостаточным умением давать аргументированные ответы и приводить примеры, недостаточно свободным владением монологической речью, логичностью и последовательностью ответа. Допускается несколько ошибок в содержании ответа и решении практических заданий.
Неудовлетворительно		Дан ответ, который содержит ряд серьезных неточностей, обнаруживающий незнание процессов изучаемой предметной области, отличающийся неглубоким раскрытием темы, незнанием основных вопросов теории, несформированными навыками анализа явлений, процессов, неумением давать аргументированные ответы, слабым владением монологической речью, отсутствием логичности и последовательности. Выводы поверхностны. Решение практических заданий не выполнено, т.е студент не способен ответить на вопросы даже при дополнительных наводящих вопросах преподавателя.

Оценивание выполнения практической задачи

4-балльная шкала	Показатели	Критерии
Отлично	1. Полнота выполнения; 2. Своевременность выполнения; 3. Последовательность и рациональность выполнения;	Задание решено самостоятельно. Студент учел все условия задачи, правильно определил статьи нормативно-правовых актов, полно и обоснованно решил правовую ситуацию
Хорошо	4. Самостоятельность решения; 5. способность анализировать и обобщать информацию. 6. Способность делать	Студент учел все условия задачи, правильно определил большинство статей нормативно-правовых актов, правильно решил правовую ситуацию, но не сумел дать полного и обоснованного ответа
Удовлетворительно	обоснованные выводы на основе интерпретации информации, разъяснения; 7. Установление причинно-следственных связей, выявление закономерности;	Задание решено с подсказками преподавателя. Студент учел не все условия задачи, правильно определил некоторые статьи нормативно-правовых актов, правильно решил правовую ситуацию, но не сумел дать полного и обоснованного ответа
Неудовлетворительно		Задание не решено.

Оценивание выполнения индивидуальных практических заданий и творческих задач

4-балльная шкала	Показатели	Критерии
Отлично	1. Полнота выполнения задания; 2. Своевременность выполнения задания; 3. Последовательность и рациональность выполнения задания;	Задание решено самостоятельно. При этом составлен правильный алгоритм решения задания, в логических рассуждениях, в выборе формул и решении нет ошибок, получен верный ответ, задание решено рациональным способом.
Хорошо	4. Самостоятельность решения;	Задание решено с помощью преподавателя. При этом составлен правильный алгоритм решения задания, в логическом рассуждении и решении нет существенных ошибок; правильно сделан выбор формул для решения; есть объяснение решения, но задание решено нерациональным способом или допущено не более двух несущественных ошибок, получен верный ответ.
Удовлетворительно		Задание решено с подсказками преподавателя. При этом задание понято правильно, в логическом рассуждении нет существенных ошибок, но допущены существенные ошибки в выборе формул или в математических расчетах; задание решено не полностью или в общем виде.
Неудовлетворительно		Задание не решено.

Оценивание эссе

4-балльная шкала	Показатели	Критерии
Отлично	1 наличие логической структуры построения текста (вступление с постановкой проблемы; основная часть, разделенная по основным идеям; заключение с выводами, полученными в результате рассуждения); 2 наличие четко определенной личной позиции по теме эссе; 3 адекватность аргументов при обосновании личной позиции	Логически и лексически грамотно изложенный, содержательный и аргументированный текст, подкрепленный знанием литературы и источников по рассматриваемому вопросу, ссылка на новейшие цивилистические исследования, проводившиеся по данному вопросу, использование современных статистических данных
Хорошо	4 стиль изложения (использование профессиональных терминов, цитат, стилистическое построение фраз, и т.д.) 5 эстетическое оформление работы (аккуратность, форматирование текста, выделение и т.д.)	Логически и лексически грамотно изложенный, содержательный и аргументированный текст, подкрепленный знанием литературы и источников по рассматриваемому вопросу, ссылка на цивилистические исследования, проводившиеся по данному вопросу, использование современных статистических данных

Удовлетворительно		Текст с незначительным нарушением логики изложения материала, допущены неточности (при ссылках на нормативно-правовые акты, статистику) без использования статистических данных либо с использованием явно устаревших материалов
Неудовлетворительно		Не вполне логичное изложение материала при наличии неточностей, незнание литературы, источников по рассматриваемому вопросу

Раздел 3. Методические материалы, определяющие процедуры оценивания знаний, умений, навыков и (или) опыта деятельности, характеризующих этапы формирования компетенций

Основными этапами формирования компетенций по дисциплине при изучении студентами дисциплины являются последовательное изучение содержательно связанных между собой разделов

В экзаменационный билет включено два теоретических вопроса и практическое задание, соответствующие содержанию формируемых компетенций. Экзамен проводится в устной форме. На ответ и решение задачи студенту отводится 40 минут. За ответы на теоретические вопросы студент может получить максимально 60 баллов, за решение задачи – 40 баллов. Перевод баллов в оценку:

- 85-100 – «отлично»;
- 70-84 – «хорошо»;
- 50-69 – «удовлетворительно»;
- 0-49 – «неудовлетворительно».

Или по итогам выставляется дифференцированная оценка с учетом шкалы оценивания.

Тестирование проводится с помощью веб-приложения «Универсальная системы тестирования БГТИ».

На тестирование отводится 90 минут. Каждый вариант тестовых заданий включает 25 вопросов. За каждый правильный ответ на вопрос дается 4 балла.

Перевод баллов в оценку:

- 85-100 – «отлично»;
- 70-84 – «хорошо»;
- 50-69 – «удовлетворительно»;
- 0-49 – «неудовлетворительно».

В целом по дисциплине оценка «зачтено» ставится в следующих случаях:

- обучаемый демонстрирует самостоятельность в применении знаний, умений и навыков к решению учебных заданий в полном соответствии с образцом, данным преподавателем, по заданиям, решение которых было показано преподавателем, следует считать, что компетенция сформирована, но ее уровень недостаточно высок.

- обучаемый способен продемонстрировать самостоятельное применение знаний, умений и навыков при решении заданий, аналогичных тем, которые представлял преподаватель при потенциальном формировании компетенции, подтверждает наличие сформированной компетенции, причем на более высоком уровне. Наличие сформированной компетенции на повышенном уровне самостоятельности со стороны обучаемого при ее практической демонстрации в ходе решения аналогичных заданий следует оценивать как положительное и устойчиво закрепленное в практическом навыке.

- обучаемый демонстрирует способность к полной самостоятельности (допускаются консультации с преподавателем по сопутствующим вопросам) в выборе способа решения неизвестных или нестандартных заданий в рамках учебной дисциплины с использованием

знаний, умений и навыков, полученных как в ходе освоения данной учебной дисциплины, так и смежных дисциплин, следует считать компетенцию сформированной на высоком уровне.

Оценка «незачтено» ставится при неспособности обучаемого самостоятельно продемонстрировать наличие знаний при решении заданий, которые были представлены преподавателем вместе с образцом их решения, отсутствие самостоятельности в применении умения к использованию методов освоения учебной дисциплины и неспособность самостоятельно проявить навык повторения решения поставленной задачи по стандартному образцу свидетельствуют об отсутствии сформированной компетенции. Отсутствие подтверждения наличия сформированности компетенции свидетельствует об отрицательных результатах освоения учебной дисциплины.

При оценивании результатов обучения: знания, умения, навыки и/или опыта деятельности (владения) в процессе формирования заявленных компетенций используются различные формы оценочных средств текущего, рубежного и итогового контроля (промежуточной аттестации).

При оценивании результатов обучения: знания, умения, навыки и/или опыта деятельности (владения) в процессе формирования заявленных компетенций используются различные формы оценочных средств текущего, рубежного и итогового контроля (промежуточной аттестации).

Таблица - Формы оценочных средств

№ п/п	Наименование оценочного средства	Краткая характеристика оценочного средства	Представление оценочного средства в фонде
1	Практические задания и задачи	Различают задачи и задания: а) репродуктивного уровня, позволяющие оценивать и диагностировать знание фактического материала (базовые понятия, алгоритмы, факты) и умение правильно использовать специальные термины и понятия, узнавание объектов изучения в рамках определенного раздела дисциплины; б) реконструктивного уровня, позволяющие оценивать и диагностировать умения синтезировать, анализировать, обобщать фактический и теоретический материал с формулированием конкретных выводов, установлением причинно-следственных связей; в) творческого уровня, позволяющие оценивать и диагностировать умения, интегрировать знания различных областей, аргументировать собственную точку зрения. Форма предоставления ответа студента: письменная.	Перечень задач и заданий
2	Собеседование (на практическом занятии)	Средство контроля, организованное как специальная беседа преподавателя с обучающимся на темы, связанные с изучаемой дисциплиной, и рассчитанное на выяснение объема знаний обучающегося по определенной теме.	Вопросы по разделам дисциплины
3	Тест	Система стандартизированных простых и комплексных заданий, позволяющая автоматизировать процедуру измерения уровня знаний, умений и владений обучающегося. Рекомендуется для оценки знаний, умений и владений студентов. Используется веб-приложение «Универсальная система тестирования БГТИ». На тестирование	Фонд тестовых заданий

№ п/п	Наименование оценочного средства	Краткая характеристика оценочного средства	Представление оценочного средства в фонде
		отводится 40 минут. Каждый вариант тестовых заданий включает 20 вопросов.	
4	Билеты к Экзамену/зачёту	Средство итогового контроля по дисциплине. Включает в себя теоретические вопросы из перечня, приведенного в фонде, а также решение практической задачи из блока Б.1 Форма представления ответа – устная, время на подготовку – 40 минут.	Вопросы к экзамену/зачёту