

Минобрнауки России
Бузулукский гуманитарно-технологический институт (филиал)
федерального государственного бюджетного образовательного учреждения
высшего образования
«Оренбургский государственный университет»

Кафедра промышленного и гражданского строительства

Фонд оценочных средств
по дисциплине
«Архитектура зданий и сооружений»

Уровень высшего образования

БАКАЛАВРИАТ

Направление подготовки

08.03.01 Строительство

(код и наименование направления подготовки)

Промышленное и гражданское строительство

(наименование направленности (профиля) образовательной программы)

Квалификация

Бакалавр

Форма обучения

Очная

Год набора 2024

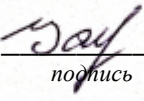
Фонд оценочных средств предназначен для контроля знаний обучающихся направления подготовки 08.03.01 Строительство по дисциплине «Архитектура зданий и сооружений»

Фонд оценочных средств рассмотрен и утвержден на заседании кафедры

промышленного и гражданского строительства

наименование кафедры

протокол № 6 от "12" 02 2024 г.

Декан строительно-технологического факультета  И.В. Завьялова

наименование факультета

подпись

расшифровка подписи

Исполнители:

доцент

должность



подпись

Т.А. Горайнова

расшифровка подписи

Раздел 1. Перечень компетенций, с указанием этапов их формирования в процессе освоения дисциплины

Формируемые компетенции	Планируемые результаты обучения по дисциплине, характеризующие этапы формирования компетенций	Виды оценочных средств/ шифр раздела в данном документе
<p>ПК*-2 Способен выполнять работы по архитектурно-строительному проектированию зданий и сооружений промышленного и гражданского назначения</p>	<p><u>Знать:</u></p> <ul style="list-style-type: none"> - методики расчета ограждающих конструкций для обеспечения требований энергоэффективности объекта строительства; - требования нормативно-технической и проектной документации к составу и качеству проектной документации для объекта капитального строительства; - требования нормативной технической и технологической документации к составу и содержанию проектной документации. 	<p>Блок А – задания репродуктивного уровня Тестовые вопросы Вопросы для опроса Вопросы для практических занятий и рубежного контроля Курсовой проект</p>
	<p><u>Уметь:</u></p> <ul style="list-style-type: none"> - решать задачи проектирования гражданских и промышленных зданий; - оформлять законченные проектно-конструкторские работы; - контролировать соответствие разрабатываемых проектов и технической документации заданию, стандартам, техническим условиям и другим нормативным документам; - оформлять текстовые, табличные, графические и другие приложения по результатам проектирования; - использовать практическую ценность определенных профессиональных положений. 	<p>Блок В – задания реконструктивного уровня Типовые задачи Курсовой проект</p>
	<p><u>Владеть:</u></p> <ul style="list-style-type: none"> - навыками проектирования гражданских и промышленных полносборных зданий; - навыками предварительного технико-экономического обоснования проектных решений гражданских и промышленных зданий; - навыками разработки проектной и рабочей технической документации; - основными принципами назначения состава и объема проектных работ для объектов гражданского назначения. 	<p>Блок С – задания практико-ориентированного и/или исследовательского уровня Курсовой проект</p>

Раздел 2. Типовые контрольные задания и иные материалы, необходимые для оценки планируемых результатов обучения по дисциплине (оценочные средства). Описание показателей и критериев оценивания компетенций, описание шкал оценивания.

Блок А

А.0 Фонд тестовых заданий по дисциплине

1.1 К какой стадии градостроительного проектирования относится проект схемы территориального планирования субъекта Российской Федерации

- проект планировки территории;
- территориальное планирование;
- генеральный план;
- градостроительный план.

1.2 К какой стадии градостроительного проектирования относится проект генерального плана города (поселка)

- территориальное планирование
- проект планировки территории
- градостроительное зонирование
- проект организации строительства

1.3 Какие зоны устанавливаются при функциональном зонировании территории города в ходе градостроительного проектирования

- научная, спортивная, общественно-деловая, торгово-развлекательная, инновационная

- многоэтажной застройки, усадебной застройки, санитарно-защитные, памятников истории и культуры

- многоэтажной застройки, усадебной застройки, санитарно-защитные, научная, спортивная, памятников истории и культуры

- жилая (селитебная), промышленно-складская, рекреационная, инженерной и транспортной инфраструктуры

1.4 Какое основное назначение пригородной зоны

- рекреационное, резерв для развития территории города, размещение промышленных площадок городских предприятий, городов-спутников

- оздоровительно-туристическое, научно-учебное, для размещения объектов культуры и искусства

- оздоровительно-туристическое, строительства жилых и общественных зданий, для размещения объектов культуры и искусства

- добычи полезных ископаемых, строительства жилых и общественных зданий

1.5 Территории, каких видов транспорта составляют зону внешнего транспорта крупного города

- маршрутного такси, троллейбуса, вертолетов и малой авиации, катеров и яхт
- маршрутного такси, воздушного, вертолетов и малой авиации, катеров и яхт
- метрополитена, трамвая, монорельса, трубопроводного

- железнодорожного, автомобильного, воздушного, водного, продуктопроводного

1.6 Какие основные принципы создания микрорайонов

- освоение городских территорий без сноса жилых
- комплексность и поэтапная завершенность строительства
- обеспечение доступности общественных учреждений
- обеспечение ступенчатого обслуживания населения
- строительство большого количества жилых и общественных зданий за

короткие сроки

1.7 Структура селитебной зоны города включает

- жилые здания, спортивные комплексы, общественно-административные здания

- городской округ, административно-планировочный район, жилой район, микрорайон, квартал

- жилые дома многоквартирные и усадебные
- территории, расположенные в пределах жилых улиц и магистралей

1.8 Функциональное зонирование жилища

- гостиная, прихожая, детская, подсобные помещения, лоджии, балконы
- жилые помещения, подсобные помещения, лестнично-лифтовой узел
- гостиная, кухня, ванная
- зона отдыха, рекреация, активная зона

1.9 Как определить площадь застройки жилого здания

- площадь застройки здания определяется, как площадь горизонтального сечения по внешнему обводу здания на уровне цоколя

- площадь застройки определяется, как сумма площадей квартир жилого здания

- площадь застройки определяется, как сумма площадей этажей жилого дома

- площадь застройки здания определяется, как площадь горизонтального сечения по внутреннему контуру

1.10 Основные элементы поперечного профиля улиц и дорог

- разделительная полоса, уличное освещение, ограждение тротуаров
- проезжая часть, пешеходная часть, озеленение, красная линия
- линия застройки, наименьший радиус поворота, наибольший уклон, ливневая

сеть

- проезжая часть, ливневая сеть, уличное освещение

1.11 Радиус обслуживания детской дошкольной организации в соответствии с техническими нормативами в метрах не более

- 300
- 500
- 800
- 1500

1.12 В общем случае, наибольшим элементом жилой застройки является:

- планировочный район
- жилой район
- микрорайон

- придомовая территория

1.13 Поселение с населением 70 тыс. человек – это:

- поселок городского типа

- малый город

- средний город

- большой город

1.14 Зона селитьбы проектируется таким образом, чтобы удовлетворять потребности населения:

- в быте и отдыхе

- в быте, отдыхе, труде, общении

- в отдыхе

- в труде

1.15 В пределах производственных зон и санитарно-защитных зон предприятий не допускается размещать

- садово-дачную застройку

- зоны производства сельскохозяйственной продукции

- общественные здания, не связанные с обслуживанием производства

- все варианты правильные

1.16 Какой тип транспортной структуры не характеризуется равноудаленностью всех территорий от центра?

- прямоугольный тип

- радиально-кольцевой тип

- веерный тип

- лучевой тип

1.17 Какое утверждение верно?

- чем больше город, тем больший удельный вес градообразующей группы

- чем меньше город, тем меньший удельный вес градообразующей группы

- чем больше город, тем меньший удельный вес градообразующей группы

- чем меньше город, тем больший удельный вес градообразующей группы

1.18 К какому типу транспортной структуры относится характеристика: легко поддается реконструкции, которая может осуществляться без ухудшения работы всей системы

- радиальный

- решетчатый

- лучевой

- прямоугольный

1.19 Система озеленения города включает в себя:

- только санитарно-защитную зону

- санитарно-защитную зону и зону рекреации

- только зону рекреации

- все ответы неверные

1.20 Что из перечисленного не относится к видам градостроительной деятельности:

- архитектурно-строительное проектирование

- охрана историко-культурного наследия среды
- капитальный ремонт
- реконструкция зданий

2.1 Что понимается под проектом здания?

- Архитектурный замысел объёмно-планировочного решения здания.
- Техническая документация, состоящая из чертежей, пояснительной записки и

смет.

- Реализованный в натуре с использованием технической документации замысел архитектора.

- Техническая документация, которая разрабатывается проектировщиками и заказчиком, содержащая основные данные по зданию.

2.2 Что означает цифра 08 в обозначении СНиП 2.08.05-86?

- Номер части СНиП.
- Порядковый номер документа.
- Место издания.
- Номер группы.

2.3 Какие перегородки называются выгораживающими?

- Разделяющие помещения на отдельные объёмы со своими параметрами микроклимата.

- Разделяющие помещения на отдельные участки.
- Перегородки из ж.б. панелей, прикрепленные к стойкам.
- Перегородки из стеклоблоков и стеклопрофилита.

2.4 Где устраиваются антисейсмические швы в зданиях, строящихся в районах с повышенной сейсмичностью?

- В местах перепада высоты здания.
- Через каждые 20 м длины здания.
- В местах сопряжения разновысотных частей здания, при членении плана здания на прямоугольные части.
- В местах сопряжения стен с проёмами с глухими участками.

2.5 Укажите, где применяются термосваи.

- Используются на просадочных грунтах.
- Используются на подрабатываемых территориях.
- Используются на вечномёрзлых грунтах.
- Используются в сейсмических районах.

2.6 В каком случае делают фундаменты под колонны с увеличенной высотой стакана?

- При большой глубине заложения подошвы.
- При небольшой глубине заложения подошвы.
- При металлическом каркасе.
- При отсутствии фундаментных балок.

2.7 Какой теплотехнический эффект создаёт наличие пустот в конструкции наружного ограждения?

- Уменьшает вес ограждения.
- Уменьшает толщину ограждения.

- Увеличивает термическое сопротивление ограждения.
- Повышает температуру на поверхности ограждения.

2.8 В каком случае фундамент оборудуется деформационным (осадочным) швом?

- При большой длине здания.
- При строительстве здания на слабых грунтах.
- При разной высоте частей здания и неоднородных грунтах в пределах длины здания.
- При устройстве свайных фундаментов.

2.9 Какая вертикальная гидроизоляция делается для стен подвалов при отсутствии грунтовых вод?

- Оклеечная с прижимной стенкой из кирпича или плит.
- Обмазочная битумом за 2 раза, с устройством глиняного замка.
- Цементная штукатурка.
- Оклеечная без прижимной стенки.

2.10 Какими принимаются размеры сечения каналов (дымовых, вентиляционных) в кирпичных стенах?

- Круглые, диаметром 14 см.
- Квадратные, сечением 12 x 12 см.
- Прямоугольные 14 x 14 или 14 x 27 см.
- Прямоугольные, сечением 12 x 25 см.

2.11 Из каких элементов состоит щит стеновой панели в деревянных домах индустриальной конструкции?

- Из утеплителя, уложенного между листами ограждения (фанерой, оргалитом и т.п.).
- Из каркаса, обшитого листовым материалом с утеплителем в плоскости каркаса.
- Из брусьев, обшитых с обеих сторон сухой штукатуркой.
- Из жестких минераловатных плит, обклеенных с обеих сторон пергамином.

2.12 Как определяется диаметр водосточных труб при наружном организованном водоотводе с кровель?

- Диаметр принимается равным 14 или 18 см.
- С расчётом из условия на каждый см² площади сечения трубы 0,75-1 м² площади кровли.
- В зависимости от материала кровли.
- Из условия, чтобы расстояние между трубами на фасаде было не более 20 м.

2.13 Какое наибольшее и наименьшее число ступеней может быть в марше?

- Не более 15 и не менее 6.
- Не более 18 и не менее 3.
- Не ограничивается.
- Не более 10 и не менее 3.

2.14 Из каких элементов состоит щитовое дверное полотно?

- Из рамки, заполнения и двойной листовой обшивки.
- Из обвязки и филенок.

- Из досок, шпонок или планок.
- Из досок, шпонок, асбестовых прокладок, металла.

2.15 Какие соединения в вертикальных стыках по способу связей панелей используются в современном строительстве?

- Горизонтальный и вертикальный.
- Открытый и закрытый.
- Жёсткий (монолитный) и упругоподатливый на сварке.
- С использованием шпонок и нагелей.

2.16 Что означает в объёмном домостроении условное наименование “стакан”?

- Объёмно-пространственный блок, имеющий четыре стены.
- Объёмно-пространственный блок, имеющий четыре стены и потолок без пола.
- Объёмно-пространственный блок, имеющий четыре стены и пол.
- Объёмно-пространственный блок, имеющий две стены, потолок и пол.

2.17 Из каких элементов состоит металлическая оконная панель с глухими створками?

- Из переплётов и стёкол.
- Из несущей рамы и створок.
- Из фахверка и переплётов.
- Из переплётов и ригелей.

2.18 В каких условиях рекомендуется применять окна с деревянными коробками и переплётами.

- В агрессивной среде эксплуатации.
- В мокрых помещениях.
- В нормальных температурно-влажностных условиях.
- В холодных помещениях.

2.19 Из каких основных элементов состоит конструкция окон с деревянными переплётами.

- Из стёкол и переплётов.
- Из коробок, переплётов, стёкол.
- Из коробок, переплётов, шарниров.
- Из коробок, подоконных досок, стёкол.

2.20 Как опираются плиты покрытий на стропильные конструкции?

- Укладываются свободно с последующим заполнением стыков раствором.
- Соединяются в швах выпусками арматуры из торцов плиты.
- Привариваются не менее чем в трёх углах к закладным деталям стропильной (опорной) конструкции с последующим заполнением швов раствором.
- Опираются свободно, а затем стягивают предварительно напряжёнными стержнями.

2.21 Как обеспечивается гидроизоляция подвалов при устройстве дренажа?

- За счет устройства оклеечной гидроизоляции с прижимной стенкой.
- За счет понижения уровня грунтовых вод.
- За счет обмазки наружных поверхностей стен подвала.
- За счет устройства горизонтальной гидроизоляции в конструкции пола и оклеечной гидроизоляции стен.

2.22 Каким образом маркируются фундаментные блоки?

- СБФ L-B-H
- БФС L-B-H.
- ФЛ L-B.
- ФБС L-B-H

2.23 Что называется лоджией?

- Выступающая за пределы наружной плоскости стены не огражденная часть площади этажа.

- Выступающая за пределы наружной плоскости стены часть площади этажа, огражденная стенами.

- Входящая внутрь здания (за наружную плоскость стен) часть площади этажа, огражденная с трёх сторон и открытая с фасада.

- Выступающая за наружную плоскость стен конструкция над входами в здание.

2.24 Каким способом выполняется соединение стеновых щитов в деревянных щитовых зданиях?

- Внахлест друг на друга.
- С помощью открытого стыка щитов.
- Замоноличиванием с упругими прокладками.
- В шпунт или под рейку.

2.25 Какое перекрытие называется кессонным?

- В виде железобетонных плит шириной 1200 и 1500 мм.

- Это настилы с большой шириной (на целую комнату).

- Это балочные перекрытия, у которых высота главных и второстепенных балок одинакова.

- Настилы, опирающиеся на капители колонн по углам.

2.26 Из каких основных элементов состоит неветилируемая совмещенная крыша?

- Защитный слой, рулонный ковер, стяжка, теплоизоляция, пароизоляция, несущая конструкция.

- Защитный слой, стяжка, теплоизоляция, пароизоляция, несущая конструкция.

- Защитный слой, рулонный ковер, стяжка, теплоизоляция, несущая конструкция.

- Защитный слой, рулонный ковер, несущая конструкция кровли, воздушная прослойка, теплоизоляция и несущая конструкция крыши.

2.27 Какие двери делают без порога?

- Входные, при использовании щитовых полотен.

- Все двери с филенчатыми полотнами.

- Двери внутри квартир (помещений) и двери со стеклянными полотнами.

- Двери плотничные.

2.28 Каковы основные достоинства объёмно-блочного домостроения?

- Возможность использования мелкоштучных материалов, широкое применение ручного труда и малой механизации.

- Использование укрупнённых элементов (панелей стен, перекрытий), снижение сроков монтажа, применение малой механизации.

- Применение для стен блоков, удобных для монтажа, использование плит перекрытий, широкие возможности архитектурной композиции.

- Заводская готовность (до 80 %), малая трудоёмкость монтажа, сокращение сроков строительства, повышение пространственной жёсткости, снижение стоимости и веса.

2.29 Что означает в объёмном домостроении условное понятие “колпак”?

- Объёмно-пространственный блок, имеющий четыре стены.

- Объёмно-пространственный блок, имеющий четыре стены и потолок без пола.

- Объёмно-пространственный блок, имеющий четыре стены и пол.

- Объёмно-пространственный блок, имеющий две стены, потолок и пол.

3.1 Назовите основные виды (пути) теплопередачи через ограждающие конструкции.

- Теплопроводность, теплообмен через непосредственный контакт частей ограждения друг с другом, перенос тепла через электромагнитные колебания от тела в воздух.

- Теплопроводность, конвекция, излучение, тепломассоперенос.

- Теплопередача, перенос тепла с помощью газообразной или жидкой среды, радиация.

- Теплоусвоение, излучение, конвекция.

3.2 Назовите конструктивное решение стен с повышенными звукоизоляционными свойствами.

- Стены однородные из облегченных кирпичных кладок.

- Стены из пористых материалов.

- Стены из кирпича колодезидной кладки.

- Массивные стены с плитами на отnose со звукоизоляцией стыков и сопряжений со смежными конструкциями.

3.3 Где располагается плоскость возможной конденсации в многослойной ограждающей конструкции с утеплителем?

- На расстоянии $2/3$ толщины ограждения от внутренней поверхности.

- Совпадает наружной поверхностью утеплителя.

- Совпадает с внутренней поверхностью утеплителя.

- На расстоянии $1/3$ толщины ограждения от внутренней поверхности.

3.4 От каких свойств строительных материалов коэффициент теплопроводности находится в прямой зависимости?

- Объёмная масса, влажность, плотность.

- Объёмная масса, пористость, однородность структуры.

- Влажность, пористость, теплопроводные включения.

- Неоднородность структуры, гигроскопичность, наличие пустот.

3.5 Чем определяется явление фильтрации воздуха через ограждающие конструкции зданий?

- Наличием щелей, пустот и неплотностей в ограждении.

- Разностью давлений воздуха с одной и другой стороны ограждения.

- Разницей температур внутреннего и наружного воздуха.
- Низким качеством выполнения строительных работ и материалов ограждения.

3.6 Как производится снижение шума в зданиях при точечных источниках шума?

- Группировкой источников шума в одном месте помещения.
- Строительно-акустическими методами (планировочными методами, звукопоглощением, устройством экранов, выгородок и т.д.).

- Вынесением источника шума за пределы помещения здания.
- Устройством изолированных от источников фундаментов.

3.7 На каком расстоянии от земли должна находиться наружная пожарная лестница?

- На расстоянии не менее 2,5 м.
- На расстоянии 0,5 м от земли.
- На расстоянии не выше роста человека.
- Расстояние не ограничивается.

3.8 Каким главным требованиям должны отвечать архитектурные сооружения?

- Функциональной целесообразности (польза).
- Иметь хороший внешний вид и быть прочным.
- Обеспечивать единство прочности, пользы и красоты.
- Удовлетворять потребности заказчика и архитектора.

3.9 По какому требованию выбирается толщина перегородок?

- По требованиям прочности и долговечности.
- В зависимости от требований теплозащиты.
- По условию требуемого сопротивления воздухопроницанию.
- По требованиям звукоизоляции ограждений.

3.10 Какие конструктивные схемы работы стеновых панелей применяют в строительстве?

- Несущие и самонесущие.
- Навесные и самонесущие.
- Рамные и связевые.
- Рамно-связевые.

3.11 От чего зависит световая активность фонаря?

- От угла наклона остекления.
- От площади остекления фонаря.
- От угла наклона остекления, его площади и расположения по отношению к рабочей плоскости.

- От расположения остекления, рабочей плоскости и района строительства.

3.12 Как передаётся на конструкции остова здания (стены, колонны) вес деревянного оконного заполнения при большой их высоте?

- Вес воспринимается конструкцией окна в том числе и стёкол.
- Вес передаётся через вертикальные импосты в составе конструкции оконного блока и жёсткие прокладки под ними.
- Каждый блок крепится к стенам и работает как подвесная конструкция.

- В проёме устанавливаются вертикальные стойки к которым крепится оконный блок.

3.13 Назовите минимальную степень огнестойкости зданий в 5–9 этажей.

- Не ниже первой.
- Не ниже второй.
- Не ниже третьей.
- Не ниже четвёртой.

3.14 Чем характеризуется степень долговечности здания?

- Морозостойкостью, прочностью, стойкостью против коррозии материалов несущих конструкций.

- Способностью здания обеспечивать потребительские качества в течение заданного срока эксплуатации.

- Сроком службы при заданном классе здания.

- Требованиями к прочности и огнестойкости материала в течение заданного срока эксплуатации.

3.14 Как определяется номинальный размер конструкции?

- Расстояние между гранями конструкции.

- Расстояние между разбивочными осями с учётом допустимых отклонений по точности изготовления.

- Расстояние между разбивочными осями конструкции.

- Расстояние между гранями конструкции с учётом допусков на разбивку и изготовление.

3.15 Что называется “привязкой” элемента к разбивочным осям?

- Назначение положения разбивочных осей относительно пространственной системы модульных плоскостей.

- Определение его положения при помощи размеров, взятых от разбивочных осей до грани или оси данного элемента.

- Установление целесообразного использования типовых промышленных изделий в здании.

- Использование размеров между осями кратных единому модулю.

3.16 Что называют ритмом в архитектуре?

- Это композиция здания, характеризующая симметрию и асимметрию расположения элементов сооружения.

- Это закономерное чередование изменяющихся форм и интервалов между ними.

- Это порядок чередования элементов на одинаковом расстоянии.

- Это соразмерное отношение между архитектурным произведением и человеком или частями произведения.

3.17 Каким образом обеспечивается нормируемое время инсоляции помещений через оконные проёмы?

- Путём устройства окон стандартных размеров.

- За счёт установки в помещениях ламп дневного света.

- Соответствующей ориентацией окон помещений по странам света с учётом разрывов между зданиями.

- Ориентацией здания по меридиану.

3.18 Что понимается под теплоустойчивостью ограждения?

- Свойство ограждения обеспечить необходимое (требуемое) термическое сопротивление ограждения в расчётный период.

- Свойство ограждения сохранять относительное постоянство температуры на внутренней его поверхности при периодических изменениях температуры наружного воздуха.

- Физический показатель, характеризующийся количеством температурных волн в пределах ограждения в течение расчётных суток.

- Физический показатель, характеризующийся отношением амплитуд температурных колебаний на поверхностях ограждения.

3.19 За счёт чего создаётся тепловой напор?

- Разницы температур на внутренней и наружной поверхностях ограждения.

- Разности парциальных давлений воздуха с одной и другой стороны ограждения.

- Изменения температуры наружного воздуха в зависимости от времени года.

- Скорости ветра и температурного режима здания.

3.20 Для каких частот устанавливаются уровни звукового давления?

- Для третьоктавных частот нормируемого диапазона.

- Для среднеарифметических частот третьоктавных полос.

- Для среднеквадратических частот третьоктавных полос.

- Для среднегеометрических частот октавных полос.

3.21 На сколько степеней огнестойкости подразделяются здания и чем характеризуется огнестойкость?

- На две степени, характеризующие предел огнестойкости и класс здания.

- На три степени, характеризующие группу возгораемости материала и класс здания.

- На пять степеней, характеризующихся пределом огнестойкости и группой возгораемости материала.

- На четыре степени, определяющие опасность технологического процесса (пожароопасный, неопасный и т.д.).

3.22 На сколько классов делятся здания и чем определяется класс здания?

- На 5 классов, определяемых степенью долговечности и огнестойкости здания.

- На 2 класса, определяемых назначением здания (промышленное или гражданское).

- На 3 класса, определяемых народнохозяйственной значимостью и долговечностью.

- На 4 класса, определяемых народнохозяйственной значимостью, долговечностью и огнестойкостью здания.

3.23 Вследствие чего возникает разность давлений воздуха с одной и другой стороны ограждения в здании?

- Разности температур внутреннего и наружного воздуха и воздействия ветра на здание.

- Действия солнечной радиации на температурный режим ограждения.

- Воздействия ветрового напора и солнечной радиации.
- Воздействия теплового напора и разности температур внутреннего и наружного воздуха.

3.24 Назовите нормируемые параметры звукоизоляции ограждающих конструкций зданий?

- Уровни звукового давления L , дБ в октавных полосах частот.
- Звукоизолирующая способность ограждающей конструкции R , дБ.
- Третьоктавные уровни звукового давления L , дБ в диапазоне 100–5000 гц.
- Индекс изоляции воздушного шума ограждающей конструкции и индекс приведённого уровня ударного шума под перекрытием.

3.25 Как изменяется звукоизоляция перекрытия от воздушного шума при устройстве пустот в железобетонных плитах?

- Снижается.
- Увеличивается
- Снижает воздушный шум наполовину.
- Пустоты не влияют на звукоизоляцию.

3.26 Как влияет вес перегородок на их звукоизоляцию от воздушного шума?

- С увеличением веса звукоизоляция понижается.
- С увеличением веса звукоизоляция увеличивается.
- Вес перегородок не влияет на их звукоизоляцию.
- Только воздушные прослойки увеличивают звукоизоляцию.

3.27 Какие процессы деятельности человека определяют требования к жилым зданиям?

- Работа, сон, отдых, приём пищи, коммуникационные процессы.
- Сон, личная гигиена, приём и приготовление пищи, хозяйственные работы, трудовые процессы, отдых.
- Отдых, работа, сон.
- Производственный процесс, в котором участвует человек, отдых, приём пищи.

3.28 Что называется инсоляцией помещения?

- Поддерживание постоянства температуры воздуха в помещении.
- Освещение помещения через оконные проёмы и фонари.
- Облучение помещений прямым солнечным светом через светопрозрачные ограждения (окна, фонари).
- Облучение пространства помещения ультрафиолетовыми лучами.

3.29 Чем измеряется предел огнестойкости материала?

- Скоростью распространения огня.
- Степенью огнестойкости.
- Временем в часах от начала испытания на огнестойкость до обрушения конструкции, потери устойчивости, появления сквозных отверстий или прогрева конструкции со стороны, противопожарной огню до 140 о С.
- Временем, необходимым на сгорание конструкции или ее обрушение от сгорания отдельных элементов.

3.30 Что называют масштабностью в архитектуре?

-Соотношение между размерами сооружения и человека, а также между всем сооружением и его частями и деталями.

-Это закономерное чередование элементов с убыванием или возрастанием их размеров или шага.

-Соразмерность сооружения человеку и окружающей среде, восприятие человеком величины и значимости сооружения.

-Соотношение размеров частей, членений и деталей сооружения.

3.31 Дайте определение понятия микроклимата помещений.

-Это совокупность параметров искусственной среды помещения.

-Это характерная для данного помещения температура и влажность воздуха.

-Это своеобразное изменение параметров среды за счёт отопления, вентиляции и других средств.

-Нормируемое значение параметров воздушной среды в помещении.

3.32 От каких физических характеристик ограждения зависит его сопротивление теплопередаче?

-От толщины ограждения и теплопроводности материалов.

-От климатических условий и конструкции стены.

-От перепада температур на его поверхностях и влажности материала.

-От температур наружного и внутреннего воздуха, массивности ограждения.

3.33 Что понимается под точкой росы?

-Максимальная упругость водяного пара, соответствующая температуре внутренней поверхности ограждения.

-Температура на внутренней поверхности ограждения, при которой происходит выпадение на ней конденсата.

-Температура внутреннего воздуха, при которой на поверхности появляется конденсат.

-Максимальная температура в плоскости возможной конденсации ограждения.

3.34 Что называется глубиной заложения фундамента НЗ и как её определяют при проектировании здания?

-Расстояние от обреза до подошвы фундамента

-Расстояние от пола первого этажа до подошвы фундамента

-Расстояние от уровня спланированной поверхности земли до подошвы фундамента.

-Расстояние от уровня спланированной поверхности земли до обреза фундамента

3.35 На какую глубину “С” заводится в стакан фундамента от уровня пола железобетонная колонна прямоугольного сечения при $H = 10,8$ м.

-на $C = 900$ мм.

-на $C = 1000$ мм.

-на $C = 1050$ мм.

-на $C = 1350$ мм.

3.36 Укажите особенности устройства фундаментов на вечномёрзлых грунтах по принятому – II принципу.

-Грунты основания используются в оттаивающем и оттаявшем состоянии.

-Грунты основания используются в мёрзлом состоянии в течении всего периода эксплуатации здания.

-II-принцип применим только для скальных грунтов.

-II-принцип основан на насыпных грунтах.

4.1 Какие структурные части зданий относятся к ограждающим?

- Полы, перегородки, двери, окна.

- Стены, перегородки, перекрытия, покрытия, кровли, окна, двери.

- Фундаменты, стены, столбы, перекрытия.

- Крыши, окна, двери, стены, столбы.

4.2 Какие конструктивные системы используются в строительстве?

- С продольными и поперечными стенами, каркасные.

- С несущими стенами и рамами.

- Связевые, рамные, рамно-связевые.

- С несущими стенами, каркасом и неполным каркасом.

4.3 Что называется основанием здания?

- Толща грунтов, окружающих фундамент.

- Толща грунтов залегающих под подошвой фундамента.

- Расширенная нижняя часть фундамента.

- Часть фундамента, опирающаяся на грунт.

4.4 Для каких целей устраиваются отмостки вокруг здания?

- Для предотвращения промерзания оснований зданий.

- Для отвода грунтовых и атмосферных вод от стен здания.

- Для отвода поверхностных вод от стен и фундамента.

- Для защиты стен фундамента от механического разрушения и грунта от уплотнения.

4.5 Какой величины делается вынос карниза из кирпича без армирования?

- Не более толщины стены и не более 50 см.

- Не более 3/4 толщины стены

- Не более 1/3 кирпича.

- Не более 1/2 толщины стены и не более 25-30 см.

4.6 Как называется нижний ряд брёвен, соприкасающийся с фундаментом в деревянных бревенчатых зданиях?

- Венцом.

- Срубом.

- Окладным венцом.

- Щипцом.

4.7 В чём заключается требование жёсткости перекрытия?

- В предельной несущей способности от действия эксплуатационной нагрузки.

- В предельном прогибе при действии нормативной нагрузки, не превышающем 1/200–1/150 пролёта.

- В предельном прогибе от сосредоточенной нагрузки в 100 кг сверх нормативной, который не должен превышать 0,7 мм.

- В ограничении амплитуды колебаний, величиной не более 1,2 мм.

4.8 С помощью чего предотвращается срыв стропильной ноги с мауэрлата при сильном ветре?

- За счет установки стяжек стропильных ног.
- За счет проволочных скруток, прикреплённых к анкерам.
- За счет устройства обрешётки.
- За счет устройства подкосов к стропильным ногам.

4.9 На какие типы делятся лестницы по своему назначению?

- На главные, вспомогательные, пожарные.
- На внутренние, внутриквартирные, наружные.
- На одномаршевые, двухмаршевые.
- На винтовые, с забежными ступенями, двухмаршевые.

4.10 Как обеспечивается устойчивость кирпичных перегородок?

- Увеличением марки кирпича и толщины перегородок.
- Армированием горизонтальных и вертикальных швов кладки.
- Жестким закреплением перегородок к стенам по периметру.
- Устройством отделочного слоя штукатурки.

4.11 Из каких основных частей состоит заполнение оконного проёма?

- Оконная коробка, откосы, нащельники, штапики.
- Оконные переплёты, импосты, средники, откосы.
- Оконная коробка, оконные переплёты, подоконная доска, слив.
- Подоконная доска, четверти, откосы, оконная коробка.

4.12 Какие виды разрезки характерны для крупнопанельных жилых зданий?

- Горизонтальная разрезка с размером панели на комнату или на две комнаты.
- Полосовая разрезка из поясных и простеночных панелей.
- Вертикальная разрезка с 2-х этажными панелями с 1 окном на этаже и полосовая разрезка.

- Горизонтальная разрезка на 1 или 2 комнаты, полосовая, вертикальная разрезки.

4.13 Из каких элементов возводятся жилые здания при объёмно-блочном строительстве?

- Из панелей стен, перекрытий и элементов каркаса.
- Из кирпичных блоков, панелей перекрытий и стеновых панелей.
- Элементов каркаса, стеновых панелей с эффективными утеплителями и железобетонных плит перекрытий.
- Из объёмно-пространственных блоков.

4.14 Какие требования к промышленным зданиям определяют выбор этажности (одноэтажные или многоэтажные)?

- Прочности и устойчивости, огнестойкости, индустриальности возведения, экономические требования.
- Функциональные, прочности.
- Прочности, индустриальности возведения, наличия и вида внутренних коммуникаций (кабеля, трубопроводов, вентиляционных систем и т.д.).
- Этажность выбирается конструктором, исходя из возможностей строителей и наличия материалов.

4.15 Как устраиваются фундаменты под железобетонные колонны каркаса в температурных швах?

- Путём устройства одного уширенного стакана.
- Путём установки отдельных фундаментов под каждую колонну.
- Путём перехода на ленточный фундамент в пределах шага колонны,

примыкающего к температурному шву.

- Путём устройства двух стаканов в одном фундаменте на расстоянии 1000мм.

4.17 Какого поперечного сечения делают металлические подкрановые балки?

- Сквозного из уголков.
- Двутавровые из прокатных или сварных двутавров.
- Таврового из прокатных или сварных тавров.
- Коробчатого сечения из сварных листов. (для обеспечения жёсткости).

4.18 Для чего в несущих стенах промышленных зданий из кирпича устраивают контрофорсы?

- Для увеличения термического сопротивления.
- Для обеспечения устойчивости стен.
- Для опирания элементов покрытия и подкрановых балок.
- Для улучшения освещения помещений.

4.19 Какие системы разрезки стен на панели применяются в промышленных зданиях?

- Многорядная разрезка.
- Ленточная и с простенками, вертикальная.
- Вертикальная и ленточная горизонтальная.
- С несущими и самонесущими панелями.

4.20 К чему крепятся стеновые панели на участках парапетов.

- К колоннам каркаса.
- К стропильным конструкциям.
- К плитам покрытия.
- Устанавливаются на нижележащую стеновую панель и не крепятся в

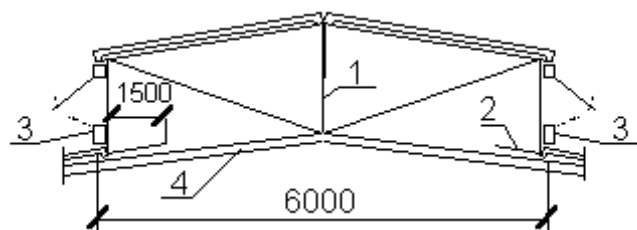
горизонтальной плоскости.

4.21 Какие оконные переплёты применяют в условиях сильно агрессивных сред (влажность, температура, вредные выделения).

- Деревянные.
- Стальные.
- Алюминиевые.
- Остекление стеклоблоками.

4.22 Покажите в конструкции фонаря бортовой элемент.

- 1.
- 2.
- 3.
- 4.



4.23 В каком случае применяют подстропильные конструкции?

- Когда нет стропильных.
- Когда разный шаг колонн крайнего и среднего ряда .
- Когда стараются исключить из состава каркаса вертикальные связи по колоннам.

- Когда здание делают с подвесными кран-балками.

4.24 При каком уклоне кровли промышленных зданий считаются плоским?

- Уклон $< 2,5 \%$.
- Уклон $< 4 \%$.
- Уклон $< 1,5 \%$.
- Уклон $< 1 \%$.

4.25 Из каких конструктивных элементов состоит каркас многоэтажного здания с балочным перекрытием?

- Колонны, фундаменты, ригели.
- Колонны с фундаментами, ригели, плиты перекрытия, связи.
- Колонны, ригели, плиты перекрытия.
- Колонны, ригели, связевые плиты.

4.26 Назовите, какой из наиболее важных факторов нужно учитывать при проектировании генеральных планов промышленных предприятий.

- Направление господствующего ветра с учётом требования санитарного зонирования.

- Направление течения рек.
- Рельеф местности.
- Геологические условия.

4.28 Укажите, где устраиваются антисейсмические пояса в зданиях?

- На уровне обреза фундаментов.
- На уровне перекрытий по всему периметру стен.
- В местах опирания ригелей каркаса на стойки.
- В подоконной части стен.

4.29 Как обеспечивается строительство зданий по принципу сохранения мерзлоты (в условиях сурового климата)?

- С устройством проветриваемого подполья, теплоизоляции.
- Нарушением поверхностного растительного слоя и заменой его дренирующим грунтом.

- Устройством ленточных фундаментов.

- Устройством фундаментов в виде сплошных фундаментных плит.

4.30 Укажите, как должно ориентироваться здание, чтобы исключить чрезмерную солнечную радиацию?

- Продольную ось здания необходимо ориентировать на восток –запад.
- Продольную ось здания необходимо ориентировать на север-юг.
- Продольную ось здания необходимо ориентировать на северо-запад.
- Продольную ось здания необходимо ориентировать на северо-восток.

4.31 В каком случае вертикальные связи продольных рядов каркаса делают в виде порталов.

- При шаге рам 12 и более м, в местах устройства дверных проёмов в стенах.
- По расчёту устойчивости.
- Если связи делают из уголкового металлического профиля.
- При ж/б элементах связей.

4.32 Какие этажи называют подземными (подвальными)?

- С отметкой пола не ниже уровня спланированной поверхности земли вокруг здания.

- С отметкой пола ниже спланированной поверхности земли более чем на половину высоты расположенного в нём помещения.

- С отметкой пола выше уровня спланированной поверхности земли более чем на половину высоты помещения.

- Спланированная поверхность земли вокруг здания выше отметки пола помещения, но не ниже отметки подоконника.

4.33 Какие условия устанавливаются функциональными требованиями к зданиям?

- Обеспечение прочности и устойчивости здания.

- Удовлетворение условиям рациональной планировки, назначение размеров помещений с целью рационального размещения технических процессов, протекающих в зданиях.

- Удовлетворение условий долговечности, огнестойкости и прочности.

- Выбор соответствующего класса здания.

4.34 Какие структурные части здания создают несущий остов?

- Фундаменты, стены, столбы, крыши.

- Стены, столбы, перегородки, и перекрытия.

- Фундаменты, стены, столбы, перекрытия.

- Стены, перекрытия, перегородки и лестничные клетки.

4.35 Что называют высотой этажа?

- Расстояние между полом и выступающими конструкциями на потолке.

- Расстояние по вертикали от уровня чистого пола данного этажа до уровня чистого пола вышележащего этажа.

- Расстояние по вертикали между полом и потолком в пределах этажа.

- Расстояние от пола до верха оконного проема.

4.36 Что понимается под подошвой фундамента?

- Горизонтальная плоскость сопряжения с основанием.

- Элемент фундамента, обеспечивающий его устойчивость.

- Плоскость сопряжения со стеной.

- Толща грунта под фундаментом.

4.37 В каких случаях применяются плитные фундаменты?

- Могут применяться в любых случаях строительства зданий.

- Для строительства зданий башенного типа, в сейсмических районах, на сильных грунтах, у зданий со связевой конструктивной системой.

- Для строительства каркасных зданий.

- При строительстве зданий на слабых основаниях, в сейсмических районах, для строительства зданий башенного типа.

4.38 Как классифицируются стены по характеру статической работы?

- Мелкоэлементные и крупноэлементные.
- Однородные и неоднородные.
- Несущие, самонесущие, ненесущие (навесные).
- Наружные, внутренние.

4.39 Какие соединения используют в углах рублёных бревенчатых зданий?

- В чашку, в лапу.

- На шпонках.

- На шипах.

- С помощью желобов.

4.40 В чём заключается требование в отсутствии зыбкости перекрытия?

- В предельной несущей способности от действия эксплуатационной нагрузки.

- В предельном прогибе при действии нормативной нагрузки, не превышающем $1/200$ – $1/150$ пролёта.

- Не вибрировать и не иметь прогиб от сосредоточенной нагрузки в 100 кг сверх нормативной более 0,7 мм.

- В ограничении амплитуды колебаний величиной не более 1,2 мм.

4.41 Из каких основных элементов состоят сборные щитовые стропила заводского изготовления?

- Из стропильных ног, мауэрлатов, кобылок, нарожников.

- Из стропильных щитов с обрешеткой, коньковых ферм, коньковых щитов, карнизных щитов, подкосных опорных рам.

- Из стропильных щитов, затяжек, кобылок и мауэрлатов.

- Только из стропильных щитов, мауэрлатов и опорных рам.

4.42 Из каких условий назначается ширина лестничного марша главных лестниц?

- В зависимости от высоты этажа здания.

- Из условия, чтобы ширина площадки была не менее ширины марша и не менее 1,2 м.

- В зависимости от уклона лестничного марша.

- По условиям эвакуации из расчета 0,6 м на каждые 100 человек, но не менее 1,05 м.

4.43 Почему перегородки в многоэтажных зданиях не доводят до потолка на 10–15 мм?

- Для обеспечения необходимых допусков при монтаже.

- Для обеспечения звукоизоляции от ударного шума и предотвращения распространения структурного шума.

- С целью создания условий для крепления к потолку (установки клиньев).

- Для предотвращения раздавливания перегородок при деформациях стен здания.

4.44 В каком случае оконный переплёт называется спаренным?

- Когда оконное заполнение имеет две плоскости остекления.

- Когда переплеты соединены в единый, подвижный элемент с помощью винтовых стяжек.
- Когда остекление выполнено в виде стеклопакета.
- Когда переплёт имеет одну плоскость остекления, но открывается путём поворота вокруг горизонтальной оси.

4.45 В каких зданиях используется двухрядная разрезка стен на панели?

- В зданиях с продольными несущими стенами.
- В каркасных зданиях.
- В зданиях с поперечными и продольными стенами.
- При любых схемах несущего остова здания.

4.46 Что представляет собой объёмно-пространственный блок?

- Пятистенный блок, состоящий из внутренних стен, потолка и пола.
- Объёмно-пространственный блок, состоящий из панелей пола и потолка.
- Объёмно-пространственный блок, состоящий из внутренних стеновых панелей.

- Объёмно-пространственный блок, состоящий из панелей стен и потолка.

4.47 Какой из размеров длины плиты перекрытия является конструктивным?

- 6000 мм.
- 5980 мм.
- 6050 мм.
- 6000+5 мм.

4.48 Какие задачи определяют функциональные требования, предъявляемые к зданиям?

- Обеспечение прочности и устойчивости здания.
- Обеспечение условий рациональной планировки, размеров помещений, удовлетворяющих нормальному функционированию технологических процессов.
- Удовлетворение условиям нормального микроклимата, долговечности и огнестойкости.
- Подбор класса здания, соответствующего производственному процессу.

4.49 Для каких целей устраивают приямки?

- Для подачи грузов в подвальные помещения.
- Для освещения подвальных помещений.
- Для обеспечения устойчивости зданий.
- Для предотвращения морозного пучения.

4.50 Какой из размеров толщины стены из кирпича с вертикальным швом назначен правильно?

- 27 см.
- 39 см.
- 51 см.
- 37 см.

Для каких целей в оконных проёмах кирпичных стен выполняют четверти?

- Для повышения жёсткости стены.
- Для повышения сопротивления воздухопроницанию и лучшего крепления оконных коробок.
- Для придания архитектурной выразительности проёму.
- Для исключения промерзания стен.

4.51 В каком случае стропила называются висячими?

-Когда крыша делается из сборных железобетонных панелей.

-Когда стропила выполняются в виде наслонных стропильных ног с установкой на мауэрлат и коньковый прогон.

-Когда несущая часть крыши – стропила выполняются в виде ферм, опирающихся на наружные стены (столбы), а потолок подвешивается к ним.

-Когда крыша совмещается с чердачным перекрытием.

4.52 Какой наибольший уклон допускается для главных лестниц в жилых зданиях?

-Уклон лестниц не ограничивается.

-Не круче 1:2 при любой этажности.

-Не более 1:1,5 в 2-х этажных и 1:1,75 при большей этажности.

-Не более 1:2 в 2-х этажных и 1:1,75 при большой этажности.

4.53 Какие соединения в вертикальных стыках по способу связей панелей используются в современном строительстве?

-Горизонтальный и вертикальный.

-Открытый и закрытый.

-Жёсткий (монолитный) и упругоподатливый на сварке.

-С использованием шпонок и нагелей.

4.54 Как устанавливаются фундаментные балки в местах устройства ворот?

-Так же как в пролётах, где нет ворот.

-Устанавливаются на глубину не менее толщины пола.

-Не устанавливается.

-Делают металлические балки.

5.1 Какие модули используют в единой модульной системе?

- Единый модуль $M = 100$ мм.

- Единый модуль (M), кратный ($n M$), дробный ($1/n M$).

- Единый модуль (M) и укрупнённые модули (300) и (600).

- Единый модуль (M) и производный модуль (M/n).

5.2 Что называется в архитектуре пропорцией?

- Система выражения одних размеров через другие.

- Отношение размера здания к модульному размеру.

- Система соотношений размеров элементов зданий между собой.

- Это сочетание свойств между объёмом здания и человеком.

5.3 Как исключить воздействие фундамента под оборудование с вибрационной и ударной нагрузкой на конструкции здания?

- Устройством зазоров между стенками фундамента и конструкциями здания с заполнением их упругим материалом.

- Устройством зазоров между фундаментом и машиной.

- Путём использования в качестве фундамента бетонного основания пола.

- Устройством массивного, рамного или стаканного фундамента.

5.4 При каком шаге рам каркаса можно применять железобетонные подкрановые балки?

- При любом шаге.

- При шаге 6 и 12 м.
- При шаге 12 и 18 м.
- Железобетонные балки не разрешается применять в силу плохой выносливости бетона.

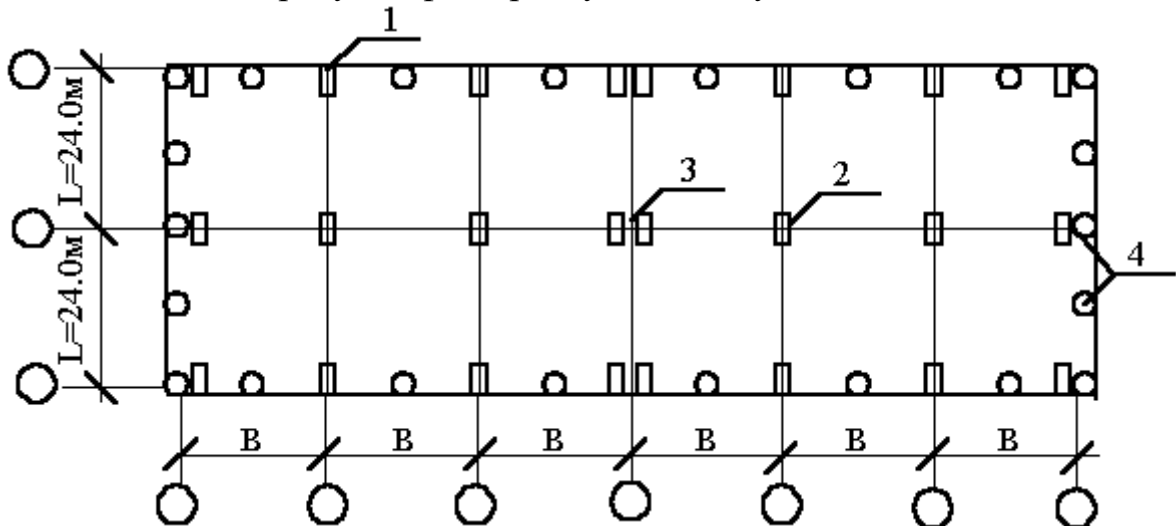
5.5 Участвуют ли подкравовые балки в работе каркаса промышленного здания?

- Они передают воздействие тормозных сил на каркас.
- Через них передаётся ветровая нагрузка с торцевых стен на каркас.
- Подкравовые балки передают все крановые нагрузки на каркас.
- Они участвуют в распределении ветровых нагрузок на стены между колоннами каркаса.

5.6 Назовите основные разновидности шумов в зданиях.

- Воздушный, разговорная речь, шум от вибрации.
- Воздушный, ударный, структурный.
- Технологические шумы, ударный шум.
- Звуки, раздражающе действующие на организм человека.

5.6 Покажите на рисунке фахверковую колонну.

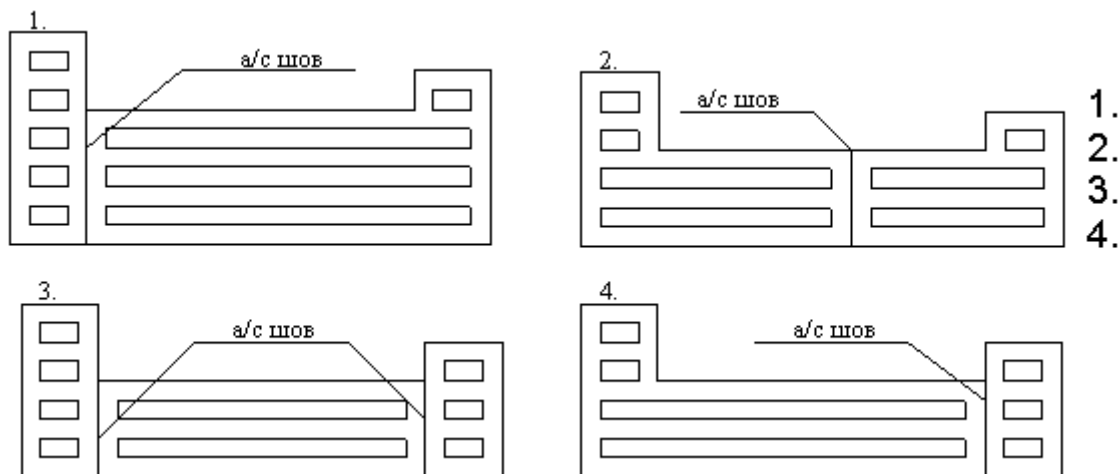


- 1.
- 2.
- 3.
- 4.

5.7 Каким требованиям должен удовлетворять стык стеновой панели с колонной каркаса?

- Жесткости, прочности на восприятие всех нагрузок (вертикальных, горизонтальных).
- Прочности, податливости, возможности их осмотра.
- Прочности, податливости, обеспечивать заделку их в конструкцию панели.
- Недопустимость отклонения панели из вертикальных поверхностей.

5.8 Где следует предусмотреть антисейсмический шов в здании с разновысотными частями?



- 1
- 2
- 3
- 4

5.9 Из каких элементов состоит несущий остов каркасного деревянного здания?

- Из окладных венцов и сжимов.
- Из стоек, верхних и нижних обвязок, раскосов жесткости.
- Из брусчатых венцов, стяжных болтов и обшивки.
- Из стоек, обшивки и ветрозащитного экрана из рулонного материала.

5.10 На какие типы делятся перекрытия по способу обеспечения звукоизоляции от воздушного шума?

- Балочные, панельные, панельные, опёртые по контуру.
- Деревянные, железобетонные, металлические.
- Акустически однородные и акустически неоднородные.
- Тяжелые и легкие.

5.11 . Для чего используется крайняя подкрановая балка и чем она отличается от средней.

- Для установки у торцевых стен зданий и имеет с одного края смещённую опорную часть.
- Для установки у торцевых стен и в местах температурных швов, имеет смещённую с одной стороны опору на 500 мм.
- Для установки в местах температурных швов и не отличается ничем от средней.
- Для установки у торцевых стен участков подкранового пути и делается только металлической.

5.12 Укажите максимальное расстояние между водосточными воронками промышленных зданий по продольной оси.

- Не должно превышать для скатных кровель – 48 м, малоуклонных (плоских) – 60 м.
- Для скатных – 60 м, мало уклонных – 72 м.
- Для скатных – 24 м, мало уклонных – 48 м.
- Для скатных – 12 м, мало уклонных – 24м.

5.13 Когда производится блокировка (промышленных) зданий на территории промышленных предприятий при составлении генеральных планов?

-Когда здания имеют одинаковые размеры(пролёт, шаг).

-Когда на промышленной площадке имеются здания родственные по своему технологическому процессу.

-Когда здания имеют одинаковую высоту (Н).

-Когда в здании можно разместить инженерные коммуникации (трубопровод, кабели, транспорт и т.п.)

5.14 Укажите меры защиты зданий от влияния горных выработок.

-Горнотехнические, строительные (конструктивные) меры.

-Устройство вокруг фундамента водонепроницаемой отмостки не менее 1,5 м.

-Конструктивные меры.

-Устройство подсыпки.

6.1 Какие конструктивные системы несущего остова применяются в современных одноэтажных промышленных зданиях?

- Рамные.

- Рамно-связевые.

- Связевые.

- С продольными несущими стенами.

6.2 Как назначается номинальная длина фундаментных балок?

- Равна расстоянию между осями (шагу) колонн каркаса.

- Расстояние между разбивочными осями колонн за вычетом ширины стакана (1000 и 1250 мм).

- Назначается в зависимости от конструкции фундамента.

- Назначается в зависимости от материала.

6.3 В каком случае для колонн каркаса одноэтажных промышленных зданий можно применять металл.

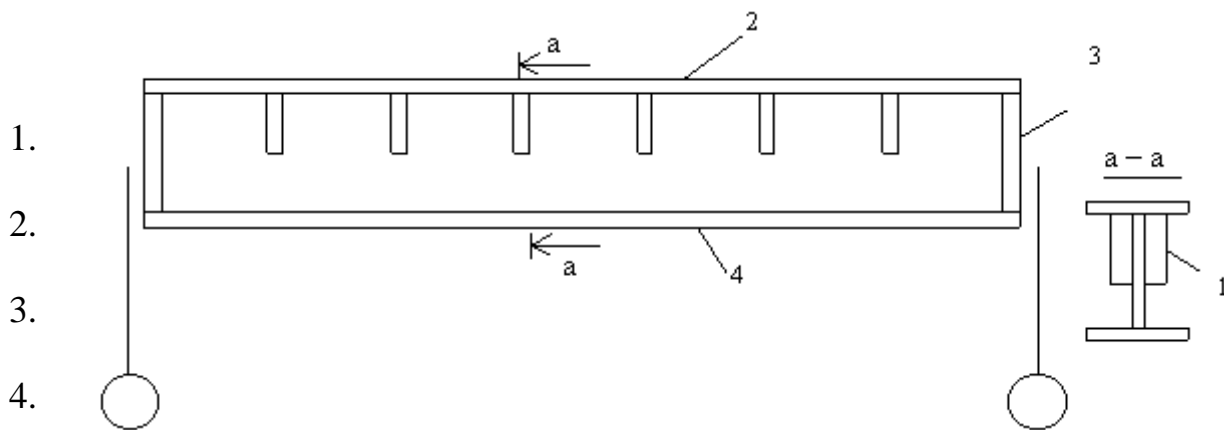
- При высоте $H \geq 14,4$ м, шаге рам ≥ 12 м, кранах тяжёлого режима работы грузоподъёмностью $Q \geq 50$ тн.

- В случае наличия технико-экономического обоснования.

- При высоте $H \geq 18$ м, шаге рам ≥ 12 м кранах тяжёлого и весьма тяжёлого режима работы, грузоподъёмностью $Q \geq 30$ тн, двухъярусном расположении кранов.

- По условиям технологического режима помещений.

6.4 Покажите на чертеже металлической подкрановой балки элементы обеспечивающие устойчивость верхней части сечения балки при действии нагрузки от колёс крановой тележки.



6.5 В каком случае стены называют самонесущими?

- Когда они выполняются из кирпича и несут нагрузку от покрытия.
- Когда они воспринимают нагрузку от собственного веса в пределах всей высоты.
- Когда элементы стен (панели) воспринимают свой вес в пределах высоты элемента.
- Когда они навешиваются на колонны или элементы фахверка.

6.6 Каким образом обеспечивается связь стен из штучных материалов и мелких блоков с колоннами каркаса промышленного здания?

- Перевязкой швов на длину не менее половины длины штучного элемента (кирпича, блока).
- Устройством обвязочных балок или перемычных блоков на уровне верха оконных блоков.
- Гибкими Т-образными анкерами (выпусками), установленными в горизонтальные швы и приваренными к колоннам.
- Путём устройства арматурных поясов через 1,2 м по высоте стены.

6.7 На что опираются панели под окнами ленточного остекления?

- На простеночные панели.
- На оконные коробки.
- На металлические столики колонн.
- Подвешиваются к верху колонн каркаса.

6.8 К чему крепятся стеновые панели на участках парапетов.

- К колоннам каркаса.
- К стропильным конструкциям.
- К плитам покрытия.
- Устанавливаются на нижележащую стеновую панель и не крепятся в горизонтальной плоскости.

6.9 Каким образом при деревянных переплётах окон большой высоты обеспечивается прочность заполнения при действии ветра?

- Путём устройства вертикальных стоек (импостов).
 - Путём устройства горизонтальных импостов.
 - Путём устройства фахверка из металлических стоек и ригелей.
- За счёт увеличения размеров сечения коробок.

6.10 Какое назначение фонарей в промышленных зданиях?

- Обеспечить проветривание помещений.

- Создавать необходимую освещённость за счёт верхнего освещения.
- Обеспечивать освещение и аэрацию помещений при недостаточном боковом освещении.

- Увеличить жёсткость стропильных элементов (ферм) покрытия.

6.11 Почему размер панелей стропильных ферм (расстояние между узлами верхнего пояса) делают равными 1,5 и 3,0 м?

- Это оптимальный размер по условиям экономики.
- Это определяется условием устойчивости пояса.
- Это определяется шириной плит покрытия.
- Это определяется конструкцией узлов крепления плит к фермам.

6.12 Из каких условий назначается количество слоёв рулонного ковра кровли?

- Из величины уклона.
- Из условия прочности.
- Из условия долговечности.
- Из условия наклейки.

6.12 Из каких конструктивных элементов состоит каркас многоэтажного здания с безбалочным перекрытием.

- Колонны, фундаменты, ригели, плиты перекрытия.
- Колонны, вертикальные связи, плиты перекрытия.
- Колонны с капителями, плиты перекрытия, опёртые на капители.

6.13 Назовите межцеховой (внешний) транспорт, используемый в промышленных предприятиях?

- Безрельсовый (автомобильный), рельсовый.
- Рельсовый (железнодорожный широкой и узкой колеи), подвесные краны.
- Мостовые краны.
- Напольный, безрельсовый.

6.14 В каких случаях при проектировании зданий предусматриваются специальные мероприятия, связанные с сейсмичностью района строительства.

- Если здания строятся на просадочных грунтах.
- Если расчётная сейсмичность 6 и менее баллов.
- Если расчётная сейсмичность более 6 баллов.
- Если этажность здания более двух.

6.15 Какие наружные стены одноэтажных промышленных зданий всегда имеют фахверк?

- Продольные стены.
- Торцевые стены.
- Все стены когда их высота H превышает 25 кратную толщину.

6.16 Для чего в несущих стенах промышленных зданий из кирпича устраивают контрфорсы?

- Для увеличения теплозащитных качеств стен.
- Для повышения устойчивости стен .
- Для опирания элементов покрытия и подкрановых балок.
- Для улучшения освещённости.

6.17 Как крепятся панели из листовых материалов к элементам несущего остова?

- Болтами или крючками к ригелям фахверка.
- Болтами и крюками к колоннам.
- С помощью сварки к закладным элементам колонн.
- Крепятся так же как и железобетонные панели.

6.18 Как решается водоотвод с кровель не отапливаемых промышленных зданий?

- Водоотвод предусматривают по внутренним водостокам.
- Предусматривают свободный сброс воды с покрытия.
- Предусматривается водосток покрытия в дождевую канализацию.
- Предусматривается водосток покрытия в канализацию.

6.19 В каком случае в одноэтажных и многоэтажных промышленных зданиях устраиваются межферменные этажи?

- При крупной сетке колонн.
- При большой высоте несущих конструкций покрытия и перекрытия.
- При необходимости разместить обслуживающее, коммуникационное и инженерное оборудование.
- При применении в качестве несущих конструкций перекрытия ж.б. без каркасных ферм с параллельными поясами, при крупной сетке колонн и большой высоте несущих конструкций перекрытия и покрытия.

6.20 Что называю блокированием при проектировании промышленных зданий?

- Встроенные помещения, внутри зданий.
- Размещение отдельных составляющих технологического процесса в отдельных блоках здания.
- Кооперирование родственных процессов и размещение их в крупных промышленных зданиях.
- Размещение технологических процессов в многоэтажных зданиях с родственными зонами.

6.21 В каком случае в производственных зданиях устраиваются фахверки?

- Когда стены делают несущими.
- Когда стены делают самонесущими.
- Когда расстояние между колоннами каркаса превышает предельные и не обеспечивается устойчивость стен или длина стеновых панелей меньше этого расстояния.
- Когда не выполняется условие устойчивости стен $H/b > 25$.

6.22 В каком случае в одноэтажном промышленном здании делают фундаментные балки?

- При ленточных фундаментах под наружными стенами здания.
- При большой глубине заложения фундаментов.
- При столбчатых фундаментах здания.
- На участках наружных стен с проёмами для ворот.

6.23 С помощью чего снижается динамическое действие крановой нагрузки на подкрановую балку?

- С помощью крепёжных болтов и прижимных планок.
- За счёт установки сплошных неразрезных рельсов.
- Путём установки под рельсы упругой прокладки.
- При укладке рельсов их тщательно очищают и смазывают жиром.

6.24 В каком случае металлические колонны каркаса делают цельного сечения и из каких прокатных профилей?

- При высоте помещений $H \leq 9,6$ м из двутавра.
- При высоте помещений $H > 9,6$ м из швеллеров.
- При высоте помещений $H \leq 9,6$ м из уголкового профиля.
- При высоте помещений $H \leq 9,6$ м из труб.

6.25 Укажите состав мастичных кровель (промышленные здания).

- Асфальт.
- Изол, бризол.
- Дёкте-битум.
- Поливинилхлоридные, виниловые с добавкой пластификаторов.

6.26 При каком уклоне кровли промышленных зданий считаются плоским?

- Уклон $< 2,5$ %.
- Уклон < 4 %.
- Уклон $< 1,5$ %.
- Уклон < 1 %.

6.27 Как определяются основные размеры помещений в здании?

- В соответствии с нормами людей и оборудования.
- В зависимости от условий ориентации здания по сторонам света.
- В зависимости от принятой композиции планировки (коридорная, секционная и т.д.).

-По требованиям заказчика и усмотрению архитектора.

6.27 Какой наибольший уклон допускается для главных лестниц в жилых зданиях?

- Уклон лестниц не ограничивается.
- Не круче 1:2 при любой этажности.
- Не более 1:1,5 в 2-х этажных и 1:1,75 при большей этажности.
- Не более 1:2 в 2-х этажных и 1:1,75 при большой этажности.

6.28 Как обеспечивается устойчивость самонесущих стен в зданиях с железобетонным каркасом?

-Устройством пилястр и контрофоров.

-Путём крепления стен стержнями из круглой стали к колоннам через 1,2–2,4 м по высоте.

-Установкой стен на фундаментные балки.

-Устройством фахверка.

6.29 Назовите назначение брандмаурных стен.

-Воспринимать нагрузки от технологического оборудования.

-Обеспечивать устройство вентиляционных каналов.

-Разделять объём здания на отдельные отсеки в целях пожарной безопасности здания.

-Обеспечивать защиту от ударных шумов.

6.30 При какой высоте окон с металлическими переплётами необходимо делать горизонтальные ветровые ригели?

- При высоте 7,2 м.
- При высоте 3,0 м.
- При высоте 3,6 м.
- При любой высоте.

6.34 Как крепятся стёкла в оконных заполнениях с металлическими переплётами.

- Гвоздями и штапиками.
- На замазке или цементном растворе.
- С установкой на упругие прокладки и штапиком из уголка.
- Стекло приклеивается к переплёту.

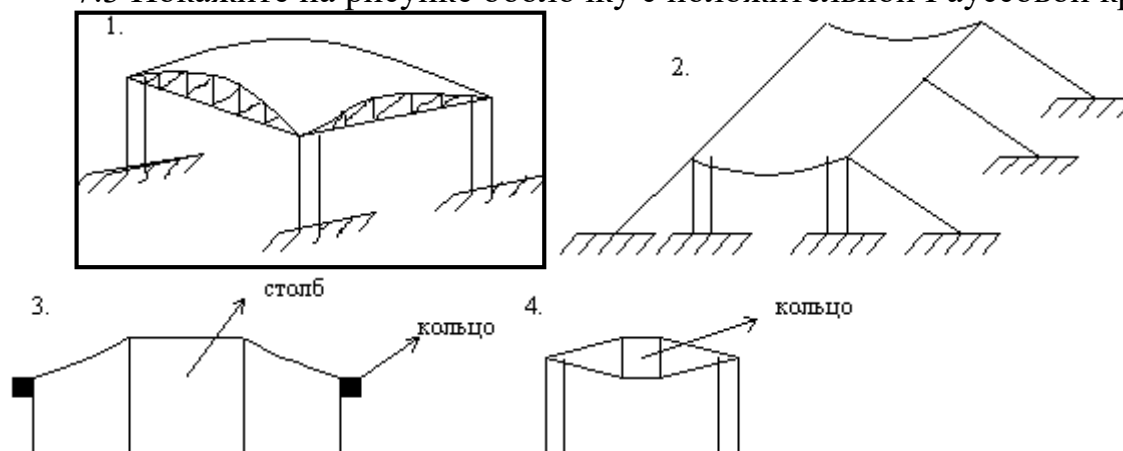
7.1 Какие требования предъявляются к стенам промышленных зданий с нормальным температурно-влажностным режимом помещений?

- Стены должны отвечать условию теплозащиты от внешней среды $R_{0} \geq R_{0тр}$ и пароизоляции.
- Толщина стен должна быть для кирпича не менее 12 см, а шлакоблоков – не менее 19 см.
- Главное требование обеспечения прочности, устойчивости и долговечности.
- Стены должны быть самонесущие иметь связи с несущим остовом здания.

7.2 Каким требованиям должен удовлетворять стык стеновых панелей с колонной каркаса промышленного здания?

- Жёсткости, прочности на восприятие всех нагрузок (вертикальных, горизонтальных).
- Прочности, податливости, возможности осмотра.
- Прочности, податливости, обеспечивать заделку в конструкции панели.
- Прочности и исключить отклонения панели из вертикальной плоскости и допускать перемещение по вертикали.

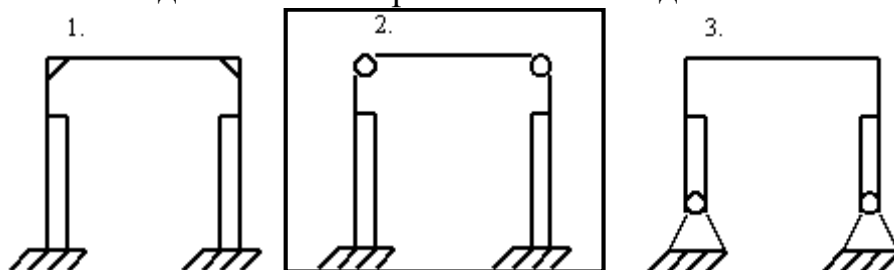
7.3 Покажите на рисунке оболочку с положительной Гауссовой кривизной.



7.4 Назовите одно из важных условий (требований) при блокировке одноэтажных зданий по своему технологическому процессу на территории промышленных площадок.

- Улучшение санитарно-гигиенических условий труда, снижение эксплуатационных расходов, повышение сборности, индустриальности.
- Обеспечение прочности.
- Обеспечение освещённости и охраны труда.
- Обеспечение долговечности.

7.5. Покажите какая конструктивная схема рамы ж/б каркаса характерна для современного одноэтажного промышленного здания?



7.6 Какие конструкции покрытий называют “структурами”?

- Железобетонные оболочки с рёбрами на внутренних поверхностях.
- Конструкции комплектной поставки.
- Покрытия с применением трёхслойных панелей типа “Сэндвич”.
- Пространственные стержневые системы в виде плит из трубчатых или прокатных уголков.

7.7 Что влияет на выбор вида и конструкции пола производственного здания?

- Характер производственных воздействий на пол.
- Надёжность.
- Долговечность.
- Удобство в эксплуатации, прочность.

7.8 Какие фундаменты предпочтительны в каркасных зданиях, строящихся в районе с повышенной сейсмичностью?

- Свайные буронабивные.
- Сплошная ж.б. плита или перекрёстные железобетонные ленты.
- Столбчатые монолитные.
- Сборные ленточные железобетонные.

7.9 Для чего в несущих стенах промышленных зданий из штучных материалов делают пилястры?

- Для восприятия стенами продольных ветровых и тормозных воздействий.
- Для опирания перемычек над оконными проёмами в стенах.
- Для передачи сосредоточенной нагрузки от стропильных элементов покрытия на стены и увеличения жесткости сечения стен.
- Для архитектурной выразительности интерьера.

А.1 Вопросы для опроса:

Раздел 1 Основы градостроительства

- 1.1 Назовите системы расселения.
- 1.2 Что такое районная планировка?

- 1.3 Что является основным документом градостроительного планирования?
 - 1.4 Что предопределяет градостроительное планирование?
 - 1.5 Что такое архитектурно – планировочная структура города?
 - 1.6 Назовите различные архитектурно – планировочные структуры городов и охарактеризуйте их типы.
 - 1.7 Назовите основные типы схем уличных сетей.
 - 1.8 Как подразделяются городские улицы и дороги по назначению и расчетным скоростям?
 - 1.9 Назовите основные типы площадей города.
 - 1.10 Какие условия должен предусматривать проектно-жилой застройки?
 - 1.11 Как обеспечивается необходимая инсоляция территории застройки?
 - 1.12 Как обеспечивается необходимое проветривание территории застройки?
 - 1.13 Назовите архитектурно – планировочные и строительно – акустические меры защиты от шума жилой застройки?
 - 1.14 Как достигается обеспечение обслуживания населения?
 - 1.15 Дайте классификацию объектов, входящих в систему обслуживания.
 - 1.16 Как компоуется застройка микрорайона?
 - 1.17 Назовите градостроительные проблемы охраны окружающей среды.
- Раздел 2 Объемно-планировочные решения гражданских зданий
- 2.1 Приведите классификацию жилых зданий по назначению и этажности.
 - 2.2 Назовите состав помещений квартир и их зонирование.
 - 2.3 Опишите типы квартир для условий городского жилищного строительства.
 - 2.4 На какие группы подразделяют помещения квартиры?
 - 2.5 Опишите типы квартир сельских жилых домов.
 - 2.6 В чем заключается специфика решения квартир в районе с жарким климатом.
 - 2.7 Опишите объемно-планировочные решения одно – и двух квартирных усадебных жилых домов.
 - 2.8 Опишите ОПР многоквартирных блокированных жилых домов.
 - 2.9 Опишите ОПР секционных жилых домов.
 - 2.10 Опишите ОПР коридорных и галерейных домов
 - 2.11 Опишите планировочную организацию лестнично– лифтового эвакуационного здания.
 - 2.12 Какие элементы общественного обслуживания размещают в жилых домах?
 - 2.13 Опишите ОПР жилых блоков гостиниц, общежитий, домов-интернатов для пожилых людей.
 - 2.14 Какие требования, предъявляют к общественным зданиям?
 - 2.15 Что является основой проектирования общественных зданий?
 - 2.16 Как обеспечиваются благоприятные условия эвакуации людей из здания?
 - 2.17 Как достигается видимость зрелищных помещений общественных зданий?
 - 2.18 На какие помещения в зависимости от характера процесса, протекающих в них подразделяют помещения общественных зданий?
 - 2.19 Перечислите классификацию общественных зданий по назначению.
 - 2.20 Опишите особенности ОПР различных групп общественных зданий.

Раздел 3 Физико-технические основы проектирования гражданских зданий

3.1 Какие теплотехнические задачи решают при проектировании зданий?

3.2 Как происходит распределение температур в однородной ограждающей конструкции при постоянном тепловом потоке?

3.3 Исходя из каких условий рассчитывают требуемые сопротивления теплопередаче ограждения?

3.4 Что такое тепловая инерция?

3.5 Как определить требуемое сопротивление теплопередаче ограждения?

3.6 От чего зависит влажностный режим наружного ограждения?

3.7 Какое возможно естественное освещение в зависимости от расположения проемов?

3.8 Как рассчитать коэффициент естественной освещенности помещения?

3.9 Что такое инсоляция?

3.10 Какую инсоляцию по требованиям санитарных норм должны иметь жилые помещения?

3.11 В каких случаях требуется солнцезащита помещений и как?

3.12 Опишите принципы проектирования звукоизоляции от воздушного и ударного шума?

3.13 Как изолируют инженерное оборудование от шума?

Раздел 4 Конструктивные решения гражданских зданий.

4.1 Чем определяется строительная система здания?

4.2 Назовите и охарактеризуйте основные строительные системы.

4.3 Дать определение конструктивной системы здания?

4.4 Назовите и охарактеризуйте пять основных конструктивных систем.

4.5 Дать определение конструктивной схемы здания?

4.6 Назовите основные конструктивные схемы и область их применения.

4.7 Какой грунт называется естественным основанием?

4.8 Назовите способы упрочнения грунтов?

4.9 Дать определение глубины заложения фундамента и как ее назначают?

4.10 Конструирование узла сборного ленточного фундамента кирпичного здания.

4.11 Конструирование узла сборного столбчатого фундамента.

4.12 Конструирование узла свайного фундамента.

4.13 Как выполняется гидроизоляция подземной части здания от грунтовой влаги?

4.14 Конструирование узла стыка ригеля с колонной сборного железобетонного связевого каркаса.

4.15 Конструирование узла стыка колонны по высоте сборного железобетонного связевого каркаса.

4.16 Конструирование узла крепления панелей наружных стен к колонне.

4.17 Вычертить двух, четырехрядную разрезку крупноблочных стен.

4.18 Конструирование стыков и связей крупных блоков наружной стены с перекрытием, с внутренней стеной.

4.19 Вычертить схемы разрезки наружных стен на панели и указать область их применения.

4.20 Конструирование горизонтальных и вертикальных стыков 3-х слойных железобетонных панелей.

4.21 Каким требованиям должны удовлетворить стыки и связи панелей наружных стен?

4.22 Какие типы светопрозрачных наружных ограждений применяют?

4.23 Конструирование узлов оконного заполнения с двойным, тройным остеклением, деревянными переплетами в кирпичной стене.

4.24 Опишите конструктивное решение витрин, витражей.

4.25 Какие конструктивные решения балконов гражданских зданий применяют?

4.26 Конструирование узлов сопряжений консольной балконной плиты с кирпичной стеной с показом конструкции пола.

4.27 Опишите конструктивное решения эркеров.

4.28 Конструирование платформенного стыка внутренних панелей.

4.29 Конструирование узла контактного стыка панелей внутренних стен.

4.30 Опишите конструкцию лифтовых шахт, их примыкание к конструкциям здания.

4.31 Конструирование узла полов гражданских зданий по плите перекрытия: из рулонных материалов, дощатых, паркетных, керамических.

4.32 Конструирование узла подвесного чердачного перекрытия.

4.33 Конструирование узла чердачной сборной железобетонной крыши с внутренним наружным водоотводом с холодным чердаком.

4.34 Конструирование сборной железобетонной крыши с теплым чердаком.

4.35 Конструирование узлов совмещенной невентилируемой крыши.

4.36 Как осуществляется водоотвод с покрытия гражданских зданий?

4.37 Конструирование стыков наружных стен объемно-блочных зданий.

4.38 Какие основные композиционные задачи решают при проектировании застройки?

4.39 Как осуществляется пространственная организация «интерьера застройки»?

4.40 Как формируется композиция объемной формы фасадов гражданских зданий?

4.41 Опишите особенности архитектурной композиции зданий с индустриальными конструкциями.

4.42 Какую роль в жилой застройке играют общественные здания?

Раздел 5 Основы проектирования промышленных зданий. Генеральные планы промышленных предприятий.

5.1 Какие вопросы решают при разработке генеральных планов?

5.2 Какие принципы используют при разработке планировочных решений застройки?

5.3 По каким признакам может быть произведено зонирование территории?

5.4 На какие зоны согласно функционально-технологического признака разделяют территорию.

5.5 Какой транспорт в зависимости от величины грузооборота применяется на предприятии?

5.6 Как предусматривают разделение грузовых и людских потоков при разработке ген. планов?

5.7 Как осуществляется благоустройство территории.

5.8 Назовите основные технико – экономические показатели генплана?

5.9 Какие требования предъявляют к промышленным зданиям?

5.10 Классификация промышленных зданий по различным признакам.

5.11 На какие группы подразделяется внутрицеховое подъемно-транспортное оборудование?

5.12 Назвать элементы подвешного крана.

5.13 Назвать элементы мостового крана.

5.14 Какие требования предъявляют к освещенности и с учетом чего выбирают способ освещения?

5.15 От каких факторов зависит к.е.о. и как его определяют?

5.16 Как определить требуемую площадь световых проемов?

5.17 Какие параметры микроклимата подлежат нормированию и регулированию? И как они обеспечиваются?

5.18 Какие способы воздухообмена в помещениях применяют?

5.19 Что такое аэрация и как она обеспечивается?

5.20 Где применяется механическая вентиляция?

5.21 Что такое местный приток? В форме чего и где он применяется?

5.22 Что такое местный отсос?

5.23 Какие строительно-акустические методы снижения шума применяют?

5.24 Как обеспечивается звукоизоляция помещений различных категорий?

5.25 На какие группы подразделяются звукопоглощающие конструкции?

5.26 Что такое акустический экран?

5.27 Как снижают шум вентиляционных и газодинамических установок?

5.28 Какие методы снижения вибраций применяют?

5.29 Что такое унификация?

5.30 Как происходило развитие унификации?

5.31 Назовите единые правила привязки конструкций к разбивочным осям.

Раздел 6 Объемно-планировочные решения промышленных зданий.

6.1 Что является основой для разработки объемно-планировочного решения?

6.2 Какие типы планировок промышленных предприятий существует?

6.3 В каких случаях целесообразно блокировать цехи промышленных предприятий?

6.4 Назовите достоинства и недостатки одно и многоэтажных промышленных зданий.

6.5 На основе каких факторов происходит выбор ширины и высоты пролетов, шага колонн?

- 6.6 Какие требования являются определяющими при выборе профиля промышленного здания?
- 6.7 Что входит в комплекс противопожарных мероприятий, предусматриваемых в проектах промышленных зданий?
- 6.8 Как осуществляется организация эвакуации при пожаре или аварии?
- 6.9 Опишите объемно – планировочные решения одноэтажных промышленных зданий.
- 6.10 Опишите объемно – планировочные решения двух этажных промышленных зданий.
- 6.11 Опишите объемно – планировочные решения многоэтажных промышленных зданий.
- 6.12 Какие помещения входят в состав бытовых?
- 6.13 На основе чего проектируется состав бытовых помещений?
- 6.14 На какие санитарные характеристики разделены все производственные процессы?
- 6.15 Какие планировочные схемы применяют при размещении бытовых помещений?
- 6.16 Назвать состав помещений здравоохранения? На основе чего они проектируются? Где возможно их размещение?
- 6.17 Какие помещения общественного питания предусматривают при производственных предприятиях? От чего это зависит.
- 6.18 В соответствии с чем устанавливаются состав обще заводских и цеховых административных помещений?
- 6.19 Приемы размещения административно-бытовых помещений.
- 6.20 Опишите объемно – планировочное решение бытовых и административных зданий.
- 6.21 Назовите основные композиционные принципы построения промышленного ансамбля.
- 6.22 Назовите средства архитектурной композиции промышленных зданий.
- 6.23 Какие принципы заложены в основу формирования внутреннего пространства?
- 6.24 В чем заключается планировочная и пространственная организация интерьера?
- 6.25 Как влияют конструктивные решения на архитектуру интерьера?
- 6.26 Какие основные задачи решают с помощью цвета в интерьерах?
- 6.27 Какие показания приняты в качестве характеристики цвета поверхности?
- 6.28 Опишите этапы разработки цветового решения интерьера.
- 6.29 Как по функциональным признакам классифицируются инженерные сооружения?
- 6.30 Как в зависимости от конструктивной схемы и особенностей ее расчета классифицируются инженерные сооружения?
- 6.31 Опишите конструктивные решения надземных и подземных коммуникационных сооружений, сооружений для погрузочно-разгрузочных работ.

6.32 Опишите конструктивные решения емкостных сооружений: бункеров, силосов, водонапорных башен, металлических резервуаров и газгольдеров.

6.33 Опишите конструктивные решения специальных сооружений технического назначения: водоохладителей, дымовых и вентиляционных труб.

6.34 Опишите конструктивные решения сооружений конструктивного назначения этажерок, подпорных стен.

6.35 Опишите архитектурно-композиционные решения сооружений.

Раздел 7 Конструкции промышленных зданий.

7.1 Конструирование стыка ж/б колонны по высоте в многоэтажных промышленных зданиях.

7.2 Конструирование узла ж/б стропильной балки (фермы) на ж/б колонне.

7.3 Вычертить крепление ж/б обвязочной балки на колонне.

7.4 Конструирование перемычного узла из брусковых перемычек (толщина кирпичной стены 510 мм).

7.5 Конструирование узла торцовых полов.

7.6 Конструирование узла междуэтажного перекрытия в мокрых помещениях (подробно показать конструкцию пола).

7.7 Конструирование узла крепления ж/б подкрановой балки на ж/б колонне.

7.8 Конструирование узла совмещенного вентилируемого покрытия промышленных зданий.

7.9 Конструирование узла стропильной балки на пилястре.

7.10 Конструирование узла досчатых полов по перекрытию.

7.11 Конструирование узла паркетных полов по междуэтажному перекрытию.

7.12 Конструирование узла стропил вальмовой крыши (назвать все элементы).

7.13 Конструирование узла стальной колонны с фундаментом.

7.14 Конструирование узла открытого стыка между блоками наружных стен (между какими блоками он выполняется)?

7.15 Конструирование полов из бетонных плит в зоне ж/д транспорта.

7.16 Конструирование кирпичного карниза.

7.17 Конструирование узла стальных подкрановых балок на стальной колонне.

7.18 Конструирование комплексной панели покрытия.

7.19 Конструирование узла гипсокартонной перегородки.

7.20 Конструирование узла крепления стеновых панелей к колоннам в промышленном здании.

7.21 Конструирование фундаментного узла каркасно-панельного промышленного здания.

7.22 Конструирование крепления крупнопанельных гипсобетонных перегородок к перекрытию.

7.23 Конструирование узла примыкания кровли к парапету из кирпича.

7.24 Конструирование узла крепления плиты покрытия к балке или ферме.

7.25 Конструирование узла крепления светоаэрационного фонаря к балке или ферме покрытия.

7.26 Конструирование фундаментального узла со стальной колонной.

7.27 Конструирование узла сборного железобетонного фундамента.

- 7.28 Конструирование узла крепления стальной подкрановой балки к железобетонной колонне.
- 7.29 Конструирование стыка надколонных плит с капиталью.
- 7.30 Конструирование узла опирания ригеля на основную колонну в двухэтажных зданиях.
- 7.31 Конструирование крепления плиты перекрытия из средней колонны в двухэтажном здании.
- 7.32 Конструирование крепления колонны торцевого фахверка к железобетонной стропильной конструкции.
- 7.33 Конструирование стыка соединения металлических панелей.
- 7.34 Конструирование крепления металлических панелей к колонне каркаса.
- 7.35 Конструирование крепления панелей из металлических профилированных листов при полистовой сборке к колонне.
- 7.36 Конструирование крепления волнистых асбестоцементных листов к стальному фахверку.
- 7.37 Конструирование окна с металлическими переплетами.
- 7.38 Конструирование купольного зенитного фонаря.
- 7.39 Назовите способы водоотвода с покрытия и область их применения.
- 7.40 Конструирование прямоугольного светоаэрационного фонаря.

А.2 Вопросы для практических занятий и рубежного контроля

Раздел 1 Основы градостроительства

- 1.1 Дайте понятие населенному пункту.
- 1.2 Каковы правила размещения общественных центров и архитектурных ансамблей в населенном пункте?
- 1.3 Каковы основные факторы, влияющие на развитие сельского населения?
- 1.4 С использованием каких композиционных средств решается композиция уличной сети, жилой застройки?
- 1.5 Что такое сельское расселение?
- 1.6 Как в композиции сельского населенного пункта используют народные традиции и современные тенденции?
- 1.7 Каковы важнейшие особенности сельских населенных пунктов?
- 1.8 Опишите основные композиционные приемы, используемые при формировании архитектурных ансамблей.
- 1.9 Расскажите о путях дальнейшего развития сельских населенных пунктов.
- 1.10 Расскажите о значении природных условий в композиции сельских населенных пунктов.
- 1.11 Что такое планировка населенного пункта?
- 1.12 Назовите виды «ритма» или «ритмичности». Как и где их применяют в планировке населенных пунктов?
- 1.13 Расскажите об основных сторонах планировки и их взаимосвязи.
- 1.14 Что такое художественная и утилитарная стороны планировки? Можно ли назвать их как единство архитектурно- планировочной композиции?

- 1.15 Какова взаимосвязь между планировкой населенных пунктов и землеустройством?
- 1.16 Дайте определение масштабности и пропорциональности. В чем их отличие?
- 1.17 Перечислите важнейшие принципы планировки сельских населенных пунктов.
- 1.18 Раскройте содержание таких средств композиции, как «единство» и «соподчиненность».
- 1.19 Расскажите о характерных приемах застройки русских сел допетровского периода.
- 1.20 Что понимают под архитектурно-планировочной композицией сельского населенного пункта?
- 1.21 Условия пригодности территорий для строительства населенных пунктов.
- 1.22 Назовите объекты планировки как проектного мероприятия.
- 1.23 Как образуется безквартильная планировка населенных пунктов?
- 1.24 Перечислите графические материалы, входящие в состав проекта планировки. Каково их содержание?
- 1.25 Какие структурно-планировочные образования могут быть в жилой зоне? От чего зависят их размеры?
- 1.26 Каково содержание пояснительной записки к проекту планировки?
- 1.27 Что такое первичный жилой комплекс? В каких условиях целесообразно его создавать?
- 1.28 Что такое Акт обследования и выбора площадки для перспективного строительства? Для чего и кто его составляет? Каково его содержание?
- 1.29 Расскажите о принципах и приемах планировки жилых кварталов из домов усадебного и блокированного типов.
- 1.30 Что такое задание на проектирование? Для чего и кто его составляет? Каково его содержание?
- 1.31 Как учитывают рельеф при размещении жилых домов?
- 1.32 Назовите состав предварительных расчетов к проекту планировки сельского населенного пункта.
- 1.33 Чем определяются нормы санитарных и противопожарных разрывов между жилыми домами?
- 1.34 Какие методы расчета проектной численности населения вам известны?
- 1.35 Как учитывают требования инсоляции жилых комнат и придомовых территорий при размещении жилых домов различных типов?
- 1.36 Опишите порядок определения объемов и структуры жилищного строительства на перспективу?
- 1.37 Что такое дом блокированного типа и как организуют при нем участок?
- 1.38 Что лежит в основе определения объемов культурно-бытового строительства?
- 1.39 Что такое дом приусадебного типа и как организуют при нем участок?
- 1.40 Для чего необходимо и как производится определение потребности в строительстве производственных зданий и сооружений?

- 1.41 Какие виды жилых домов проектируют и строят в населенных пунктах?
- 1.42 Каков порядок выполнения расчетов при определении территории, требуемой для жилой и производственной зон?
- 1.43 Как образуется безквартильная планировка жилых домов?
- 1.44 Какие проектные предложения разрабатываются в составе проекта планировки территории местного самоуправления?
- 1.45 Приведите стили парковой планировки и структуру парков.
- 1.46 Каков состав графической части проекта планировки населенного пункта?
- 1.47 Назовите условия постановки общественных зданий на участках, как определить размер участка? Расскажите о планировке участков при общественных зданиях.
- 1.48 Какие земли входят в состав территории местного управления в сельской местности?
- 1.49 Каково значение сети общественных зданий в системе культурно-бытового обслуживания населения сельских населенных мест?
- 1.50 Изложите кратко содержание глав пояснительной записки к проекту планировки населенного пункта.
- 1.51 Нарисуйте основные планировочные решения общественных центров и их площадей.
- 1.52 Что такое опорный план? Каков порядок его составления?
- 1.53 Как решают архитектурную организацию улиц и площадей в сельском населенном пункте?
- 1.54 Назовите условия пригодности территорий для строительства.
- 1.55 Что такое архитектурный профиль улицы? Как его разрабатывают?
- 1.56 Что такое функциональное зонирование? Для чего его выполняют?
- 1.57 Расскажите об элементах поперечного профиля улицы. Назовите их размеры.
- 1.58 Расскажите о составе и назначении основных функциональных зон сельского населенного пункта.
- 1.59 Какие природные условия и как влияют на трассирование улиц?
- Раздел 2 Объемно-планировочные решения гражданских зданий
- 2.1 Основы проектирования жилища. Жилая среда как объект проектирования.
- 2.2 Основные типы жилых зданий. Виды жилой застройки.
- 2.3 Основные факторы ,влияющие на проектирование жилища: социальные ,демографические , эстетические , природно-климатические , градостроительные.
- 2.4 Общие положения проектирования квартир. Функционально-пространственная организация основных помещений квартиры.
- 2.5 Взаимосвязь помещений и виды функционального зонирования квартир.
- 2.6 Классификация жилых ячеек. Квартиры , размещаемые в одном уровне.
- 2.7 Квартиры с расположением помещений в разных уровнях.
- 2.8 Квартира и климат. Архитектурно-пространственная организация квартиры.
- 2.9 Влияние конструкций и методов возведения жилых зданий на организацию внутренних пространств квартиры.

- 2.10 Безлифтовые квартирные дома. Классификация домов и область их применения.
- 2.11 Планировочные элементы без лифтовых домов.
- 2.12 Жилые дома с входами в квартиры с территории. Усадебные дома.
- 2.13 Блокированные дома. Планировка приусадебных участков и размещение хозяйственных построек.
- 2.14 Жилые дома с общеквартирными коммуникациями. Секционные дома. Типы секций.
- 2.15 Односекционные дома. Архитектурно - композиционные решения секционных домов.
- 2.16 Галерейные и коридорные жилые дома.
- 2.17 Смешанные структуры без лифтовых домов. Малоэтажные жилые дома для городской застройки повышенной плотности.
- 2.18 Многоэтажные жилые дома. Специальные требования к многоэтажным жилым домам.
- 2.19 Устройство первых этажей многоэтажного жилого дома (нежилые помещения, используемые для учреждений обслуживания и технического назначения.)
- 2.20 Принципы конструктивных решений жилых зданий. Конструктивные системы жилых зданий.
- 2.21 Конструктивные схемы жилых зданий.
- 2.22 Строительные системы зданий и их применение.
- 2.23 Архитектурно - композиционные решения жилых зданий. Архитектура жилых комплексов.
- Раздел 3 Физико-технические основы проектирования гражданских зданий
- Раздел 4 Конструктивные решения гражданских зданий
- 4.1 Конструкции жилых зданий. Понятия об основаниях. Классификация оснований.
- 4.2 Общие сведения о фундаментах. Конструктивные схемы фундаментов.
- 4.3 Конструктивные решения фундаментов малоэтажных зданий.
- 4.4 Конструктивные решения фундаментов многоэтажных зданий. Стены подвалов.
- 4.5 Наружные стены и их элементы. Общие требования и классификация конструкций. Конструкции здания со стенами ручной кладки из кирпича и камня.
- 4.6 Конструкции каменных стен. Детали каменных стен.
- 4.7 Конструкции крупноблочных зданий. Здания из объемных блоков.
- 4.8 Панельные конструкции жилых зданий. Конструктивные схемы. Конструкции стеновых панелей. Однослойные панели.
- 4.9 Конструкции стеновых панелей. Двухслойные и трехслойные панели.
- 4.10 Горизонтальные и вертикальные стыки панелей наружных стен.
- 4.11 Стены из не бетонных материалов и дерева.
- 4.12 Перекрытия гражданских зданий. Назначения и классификация. Междуэтажные перекрытия.

- 4.13 Чердачные, подвальные и цокольные перекрытия. Конструктивные решения перекрытий.
- 4.14 Полы жилых зданий. Конструктивные решения полов жилых зданий.
- 4.15 Покрытия гражданских зданий. Общие положения. Сборные железобетонные покрытия. Классификация и общие принципы конструирования.
- 4.16 Стропильные несущие конструкции чердачных покрытий.
- 4.17 Кровли жилых зданий.
- 4.18 Внутренние стены. Горизонтальные и вертикальные стыки панелей.
- 4.19 Конструкции перегородок жилых зданий.
- 4.20 Окна и двери жилых зданий.
- 4.21 Лестницы. Конструктивные решения лестниц и противопожарные мероприятия, применяемые в многоэтажных жилых домах.
- 4.22 Элементы санитарно-технических систем. Элементы лифтов, сетей электроснабжения и мусоропроводов.
- 4.23 Балконы, лоджии, эркеры жилых зданий.
- 4.24 Типы многоэтажных жилых домов. Многосекционные жилые дома.
- 4.25 Односекционные жилые дома.
- 4.26 Коридорные и коридорно-секционные жилые дома. Галерейные жилые дома.
- 4.27 Жилые дома для южных районов. Жилые дома для северных широт.
- 4.28 Террасные жилые дома. Шумозащищенные жилые дома.
- 4.29 Многофункциональные жилые комплексы.
- 4.30 Классификация общественных зданий. Факторы, формирующие типологические признаки общественных зданий: социальные, градостроительные и т.д.
- 4.31 Типологические составляющие здания и сооружения. Функциональное зонирование, схемы группировки помещений общественного здания.
- 4.32 Объемно-планировочная структура общественного здания.
- Конструктивная структура здания.
- 4.33 Структурные узлы общественных зданий.
- 4.34 Входная группа помещений общественного здания. Вспомогательные помещения.
- 4.35 Горизонтальные и вертикальные коммуникации общественных зданий.
- 4.36 Пожарно-техническая классификация строительных материалов, конструкций, помещений, зданий, элементов и частей общественных зданий.
- Эвакуация по лестницам и лестничным клеткам.
- 4.37 Панельные конструкции массовых общественных зданий.
- 4.38 Конструктивные решения фундаментов гражданских зданий.
- 4.39 Конструкции наружных стен.
- 4.40 Внутренние стены и перегородки.
- 4.41 Конструктивные решения перекрытий и полов гражданских зданий.
- 4.42 Конструктивные решения покрытий.
- 4.43 Каркасно-панельные конструкции гражданских зданий.
- 4.44 Каркасы компоновочные и конструктивные схемы каркасов.

4.45 Элементы сборных каркасов: колонны и ригеля.

4.46 Стыки конструкций каркасных зданий. Диафрагмы жесткости.

Раздел 5,6 Основы проектирования промышленных зданий. Генеральные планы промышленных предприятий. Объёмно-планировочные решения промышленных зданий

5.1 Строительство промышленных предприятий в РФ. Виды промышленных зданий.

5.2 Подъемно-транспортное оборудование промышленных зданий.

5.3 Технологический процесс и основные требования, предъявляемые к промышленным зданиям.

5.4 Физико-технические основы проектирования промышленных зданий(воздушная среда, аэрация, освещение, шум, вибрации и т.д.)

5.5 Модульная координация, унификация и типизация в промышленном строительстве.

5.6 Привязка конструктивных элементов к разбивочным осям.

5.7 Общие принципы объемно-планировочных и конструктивных решений промышленных зданий.

5.8 Одноэтажные промышленные здания.

5.9 Многоэтажные промышленные здания. Техничко-экономическая оценка объемно-планировочных и конструктивных решений промышленных зданий.

5.10 Генеральный план промышленного предприятия. Техничко-экономические показатели генплана.

5.11 Классификация вспомогательных зданий и помещений.

5.12 Объемно-планировочные решения вспомогательных зданий и помещений.

5.13 Конструктивные решения вспомогательных зданий и помещений.

5.14 Архитектурный облик промышленного здания. Приемы архитектурных решений промышленных зданий.

5.15 Интерьеры промышленных зданий.

5.16 Общие принципы проектирования конструктивных элементов промышленных зданий.

Раздел 7 Конструкции промышленных зданий

7.1 Каркасы промышленных зданий. Железобетонный каркас одноэтажного здания.

7.2 Каркасы промышленных зданий. Стальные каркасы одноэтажных зданий.

7.3 Каркасы многоэтажных зданий.

7.4 Стены промышленных зданий. Требования, предъявляемые к стенам.

Фахверк.

7.5 Стены из кирпича и крупных блоков.

7.6 Стены из крупных панелей.

7.7 Остекление поверхности стен.

7.8 Конструкции покрытий и требования, предъявляемые к ним.

7.9 Конструкции ограждающих частей покрытий.

7.10 Кровля и водоотвод с покрытий.

- 7.11 Классификация фонарей и их конструктивные схемы.
- 7.12 Световые фонари, светопрозрачные панели и покрытия.
- 7.13 Светоаэрационные системы и аэрационные фонари.
- 7.14 Приспособления для открывания створок переплетов фонарей.
- 7.15 Унифицированные здания из легких металлических и смешанных конструкций.
- 7.16 Клееные деревянные несущие конструкции покрытий.
- 7.17 Стены из легких конструкций.
- 7.18 Покрытия из легких конструкций.
- 7.19 Полы промышленных зданий . общие сведения.
- 7.20 Конструктивные решения полов. Полы сплошные или бесшовные
- 7.21 Полы из штучных материалов.
- 7.22 Полы из рулонных и листовых материалов.
- 7.23 Особенности междуэтажных перекрытий технических этажей промышленных зданий.
- 7.24 Устройство рабочих площадок и этажеров.
- 7.25 Перегородки, ворота, двери, лестницы промышленных зданий

Блок В

В.0 Типовые задачи:

Задача 1 Компоновка плана многопролетного одноэтажного здания с проработкой основных характерных узлов, унифицированных привязок конструкций к разбивочным осям

Таблица – Исходные данные задаче 1

№ варианта	1,2 пролет				3,4 пролет			
	Пролет, м	Шаг, м	Высота этажа, м	Крановое оборудование, Q _T	Пролет, м	Шаг, м	Высота этажа, м	Крановое оборудование, Q _T
				Кран мостовой				Кран-балка
1	18	6	10,8	10	12	6	6	1
2	24	12	12,6	20/5	18	12	7,2	5
3	30	6	14,4	30/5	24	6	8,4	3,2
4	24	6	16,2	50/10	18	6	7,2	5
5	30	6	12,6	10	24	6	8,4	1

6	18	12	14,4	20/5	12	12	7,1	3,2
7	24	12	12,6	30/5	18	12	9,6	5
8	18	6	12,6	10	12	6	6	3,2
9	30	12	18	50/5	24	12	9,6	3,2
10	24	12	9,6	10	18	12	9,6	1

Задача 2 Подбор элементов и конструирование железобетонного каркаса одноэтажных промышленных зданий

Таблица - Исходные данные к задаче 2

№ варианта	Пролет, м	Шаг, м	Высота этажа, м	Грузоподъемность крана, т	Стропильная конструкция покрытия
1	24	6	18	50	Решетчатая балка
2	18	12	16,2	30	Безраскосная ферма
3	24	6	14,4	20	Безраскосная ферма
4	18	12	10,8	20	Решетчатая балка
5	18	6	8,4	10	Решетчатая балка
6	24	12	9,6	20	Решетчатая балка
7	24	6	12,6	10	Сегментная ферма
8	30	12	12,6	20	Сегментная ферма
9	18	6	10,8	20	Сплошная балка
10	24	6	12	10	Сплошная балка

Задача 3 Подбор элементов и конструирование стального каркаса одноэтажных промышленных зданий

Таблица 3 - Исходные данные к задаче 3

№ варианта	L	B	H этажа	Q крана
1	18	12	10,8	20
2	24	6	12,2	30
3	30	6	14,4	20
4	18	6	14,4	20
5	24	12	16,2	30
6	30	6	18,0	10
7	18	6	9,6	20
8	18	12	10,8	20
9	24	6	12,6	10
10	24	12	9,6	10
11	18	6	8,4	20

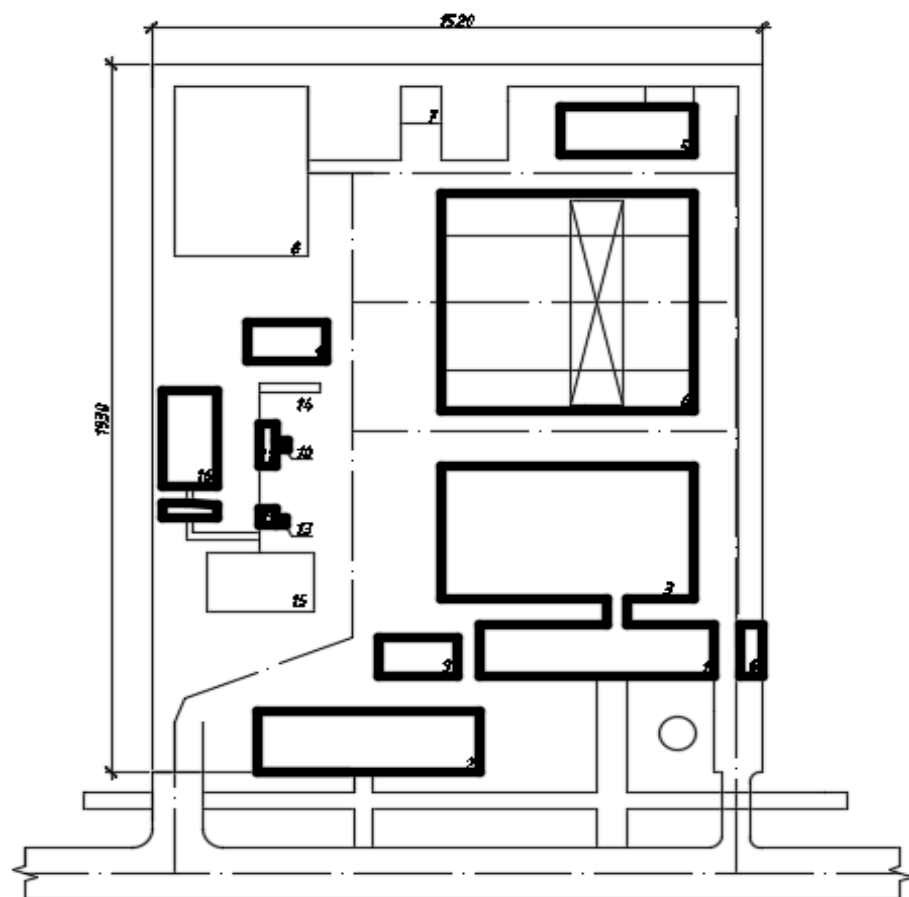
Задача 4 Проектирование и расчет административных и бытовых зданий и помещений

Таблица – Исходные данные к задаче4

№ варианта	Группа производственн ого процесса	Списочный состав работающих	Численность рабочих в смену	Отношение мужчин и женщин
1	1 а	800	500	1:10
2	1 б	600	300	1:0
3	1 в	400	200	1:0
4	2 а	600	350	1:5
5	2 б	500	250	10:1
6	2 в	300	100	1:8
7	2 г	150	50	1:1
8	3 а	200	150	1:1
9	3 б	300	180	1:1
10	1 а	400	200	1:8
11	1 б	250	1500	10:1
12	1 в	300	180	8:1
13	2 а	300	150	2:3
14	2 б	500	300	9:1
15	2 в	150	75	1:9
16	2 г	180	100	1:3
17	3 а	100	200	1:2
18	3 б	200	120	8:9
19	2 в	200	140	2:5

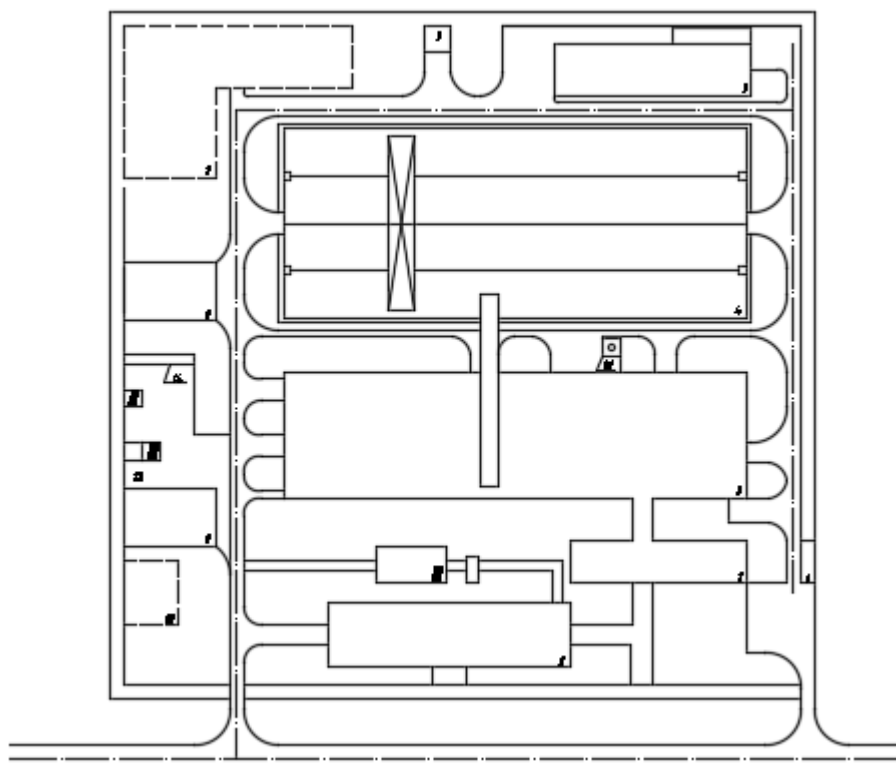
Задача 5 Построение фрагмента генерального плана предприятия с проработкой основных правил зонирования территорий

Варианты для выполнения представлены на рисунках.



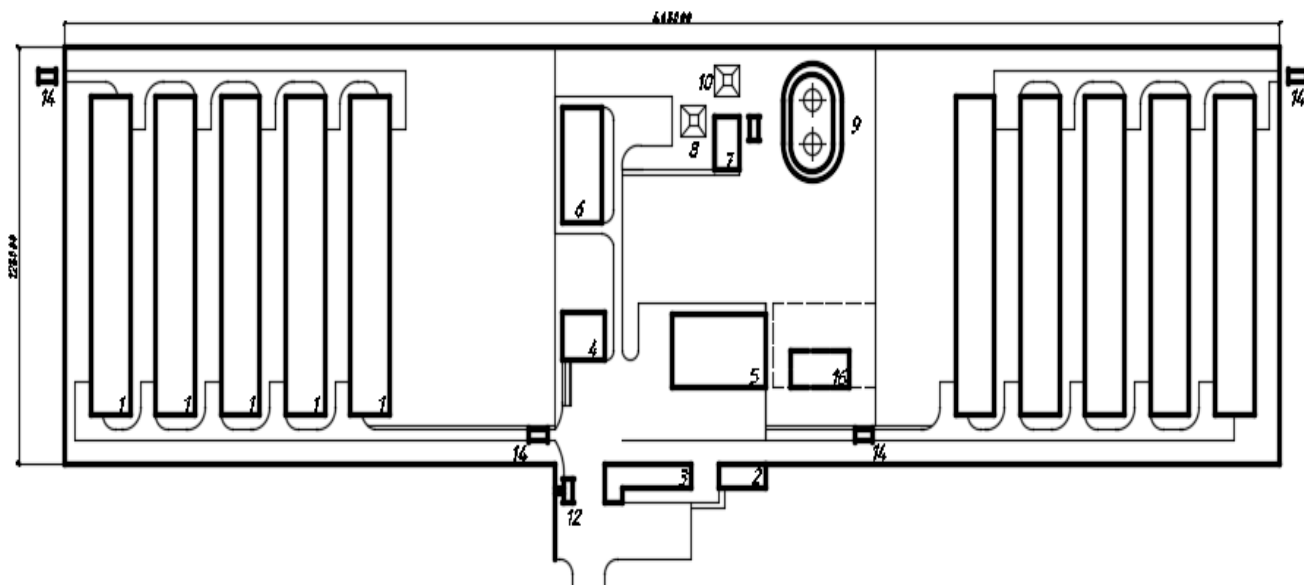
№ позиции	Наименование	Площадь застройки, м ²
1	Административно-бытовой корпус	710,92
2	Производственно-лабораторный корпус	785,6
3	Производственный корпус	2198,56
4	Инструментально-складская площадка	3240
5	Материально-технический склад	3720
6	Проходной пункт на 1-2 прохода	
7	Наземный склад для горючих и смазочных материалов в таре емк. 12-15 т.	43,9
8	Площадка под очистные сооружения бытовых стоков	
9	Противопожарный резервуар V=250м ³ ×2 шт.	234
10	Стенд для испытания кабелей на «пробой»	36,0
11	Очистные сооружения для сточных вод	136,08
12	Перемещение для бункера с осадком	24,0
13	Реагентное хозяйство	16,0
14	Нефтеловушка производительностью 5 л/сек	26,0
15	Место под канализационную насосную станцию	375
16	Спортивная площадка	336

Рисунок – Условия к выполнению вариант 1



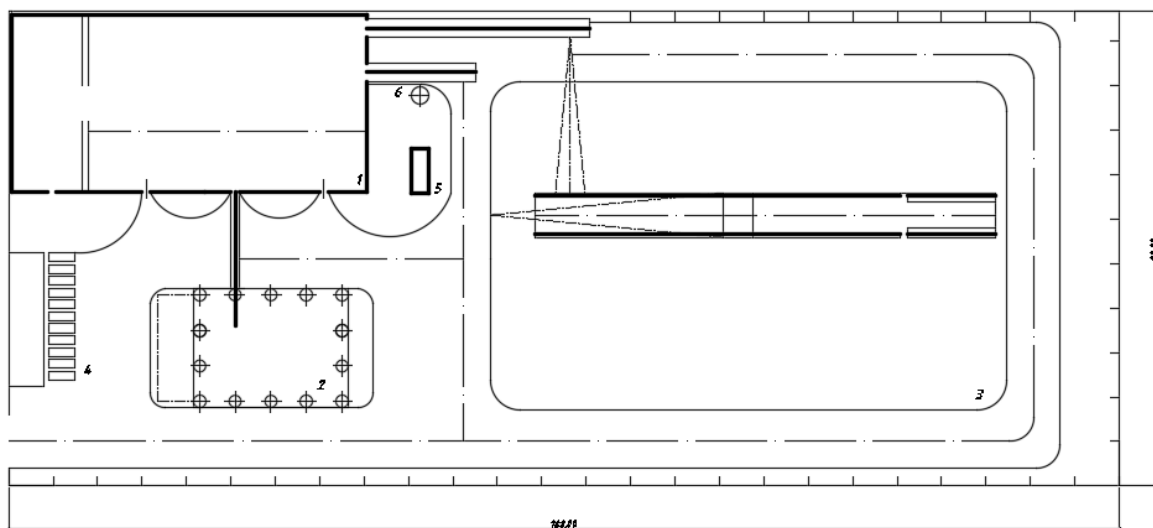
№ позиции	Наименование	Площадь застройки, м ²
1	Административно-бытовой корпус	710,92
2	Производственно-лабораторный корпус	785,6
3	Производственный корпус	2198,56
4	Инструментально-складская площадка	3240
5	Материально-технический склад	3720
6	Проходной пункт на 1-2 прохода	
7	Наземный склад для горючих и смазочных материалов в таре емк. 12-15 т.	43,9
8	Площадка под очистные сооружения бытовых стоков	
9	Противопожарный резервуар V=250м ³ ×2 шт.	234
10	Стенд для испытания кабелей на «пробой»	36,0
11	Очистные сооружения для сточных вод	136,08
12	Перемещение для бункера с осадком	24,0
13	Реагентное хозяйство	16,0
14	Нефтеловушка производительностью 5 л/сек	26,0
15	Место под канализационную насосную станцию	375
16	Спортивная площадка	336

Рисунок – Условия к выполнению вариант 2



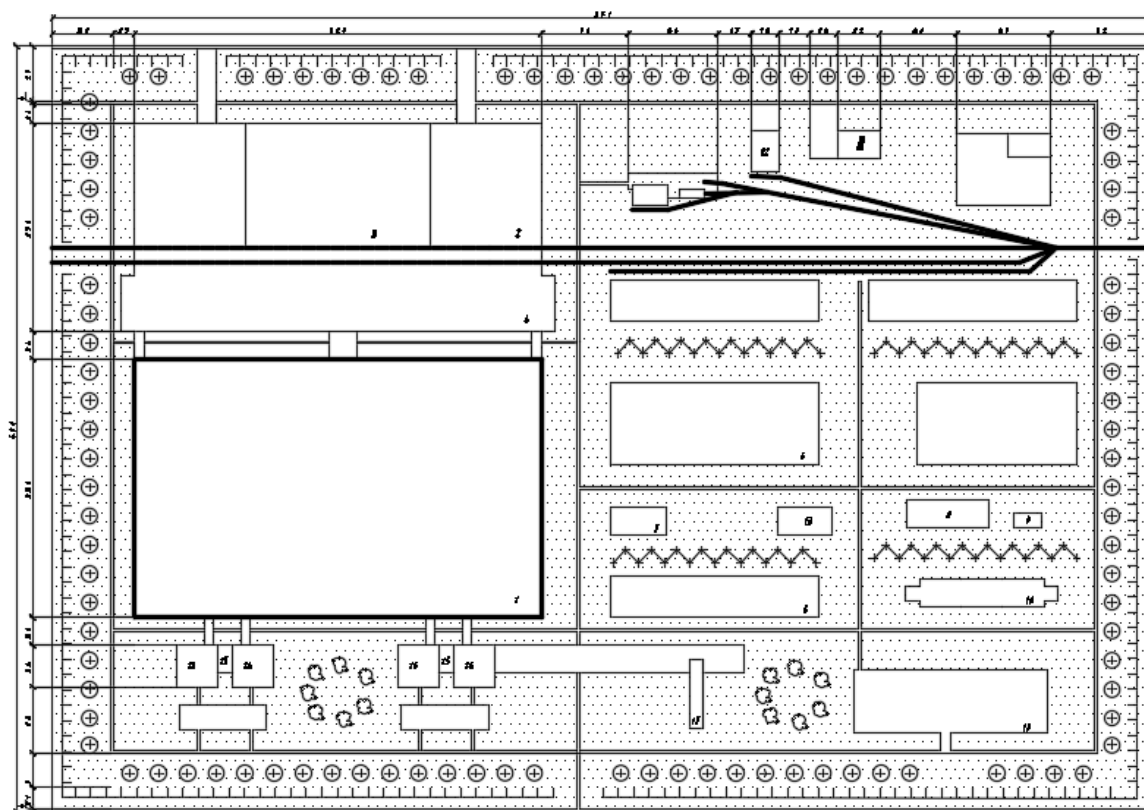
№ позиции	Наименование	Площадь застройки, м ²
1	Птичник на 53700 голов ремонтного молодняка	1685,2
2	Ветеринарная лаборатория для птицефабрик	317,3
3	Адм. здание с санпропускником на 30 чел.	522,6
4	Склад рассыпных и гранулированных кормов емк. 360т	274,0
5	Блок подсобно-производительных помещений	465,0
6	Котельная с четырьмя котлами ДЕ-4-14ГМ	600,0
7	Мазутонасосная	181,8
8	Приемная емкость	44,0
9	Стальной резервуар для нефтепродуктов емк. 200 м3/2шт/	
10	Резервуар для хранения жидких присадок	66,0
11	Очистные сооружения замазученных дождевых сточных вод производительностью 5л/сек	53,2
12	Автомобильные весы грузоподъемностью 30т на Ипр.	681
13	Трансформаторная подстанция	65,0
14	Дезплощадка с обогревом	52,88
15	Полузаглубленное навозохранилище на 3,0тыс.т. / пометохранил./	1785,0
16	Пожарное депо на 2 автомобиля для колхозов	314,25

Рисунок– Условия к выполнению вариант 3



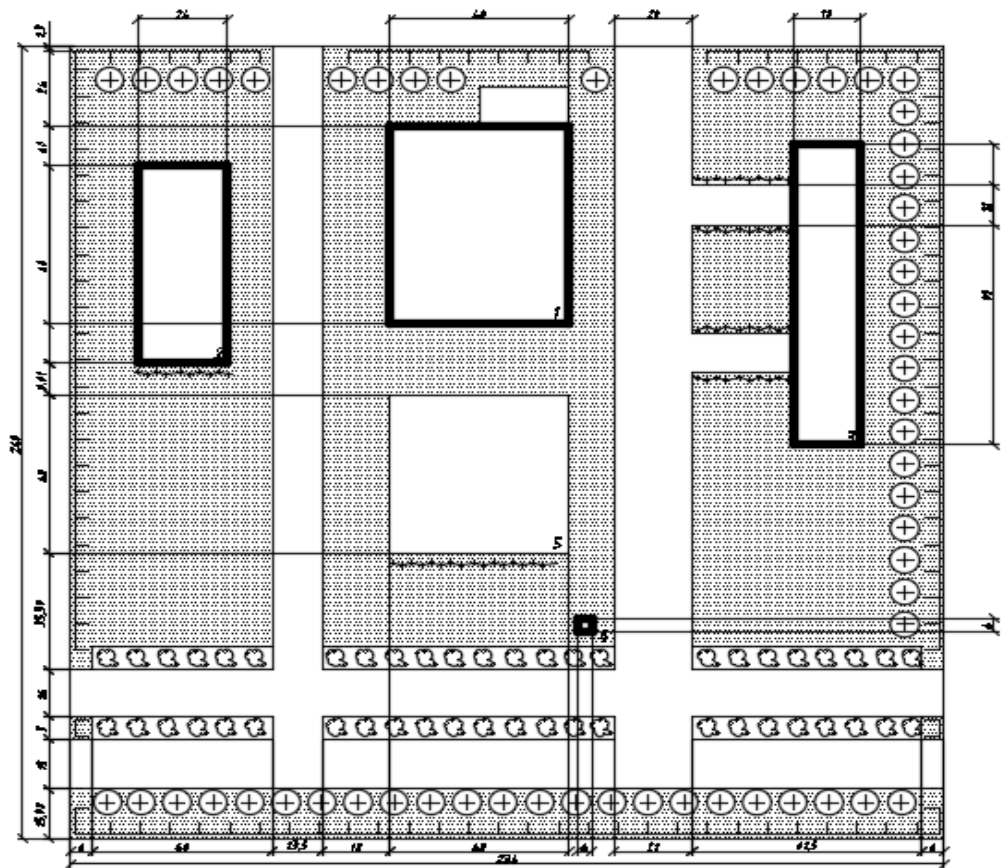
№	Наименование	Площадь застройки, м ²
1	Производственный корпус	1866
2	Навес для узлов и агрегатов	433
3	Площадка для хранения, наружных работ и испытаний	5060
4	Стоянка с воздухоподогревом для автомобилей	270
5	Очистные сооружения	21
6	Резервуар окрасочных стоков	2,5

Рисунок – Условия к выполнению вариант 4



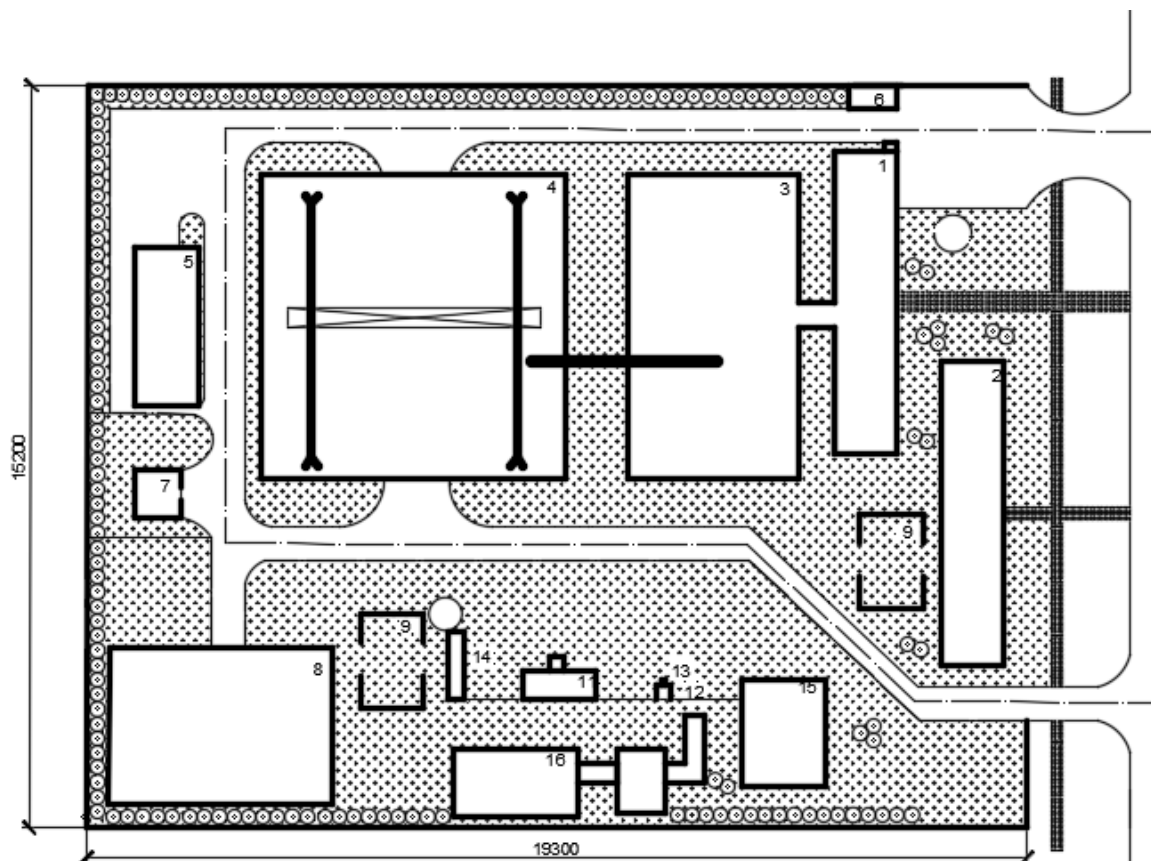
№	Наименование	Площадь застройки, м ²
1	главный производственный корпус	2838
2	склад сырья	372,7
3	склад сажи	621,4
4	склад готовой продукции	795,1
5	цех использования заводских отходов	233,2
6	зарядная станция электрокар	466,5
7	ремонтно-строительный и ремонтно-механический цехи	41,4
8	клеевая	56,7
9	компрессорная	10,3
10	установка аппаратов воздушного охлаждения	103,6
11	склад ЛВЖ	72,1
12	склад оборудования	72,1
13	прачечная	41,4
14	бытовки	46,6
15	проходные	10,3
16	конторские помещения	46,6
17	инженерно-административный корпус	25,9
18	автостоянка	331,6

Рисунок – Условия к выполнению вариант 5



№	Наименование	Площадь застройки, м ²
1	Производственный корпус	1866
2	Навес для узлов и агрегатов	433
3	Площадка для хранения, наружных работ и испытаний	5060
4	Стоянка с воздухоподогревом для автомобилей	270
5	Очистные сооружения	21

Рисунок – Условия к выполнению вариант б



№	Наименование	Площадь застройки, м ²
1	Административно бытовой корпус	710,92
2	Производственно лабораторный корпус	785,6
3	Производственный корпус	2198,56
4	Инструментальная складская площадка	3240
5	Материально технический склад	3720
6	Проходной пункт на 1-2 прохода	47
7	Склад для хранения горючих материалов	43,9
8	Площадка под очистные сооружения	148,2
9	Противопожарный резервуар	234
10	Стенд для испытаней кабелей на пробой	36,0
11	Очистные сооружения для сточных вод	136,08
12	Помещение для бункера с осадком	24
13	Реагентное хозяйство	16,0
14	Нефтеловушка производительностью 5л/с	26,0
15	Место под канализационную станцию	375
16	Спортивная площадка	336

Рисунок – Условия к выполнению вариант 7

Б.1 Типовые задачи:

Задача 1 Компоновка плана многопролетного одноэтажного здания с проработкой основных характерных узлов, унифицированных привязок конструкций к разбивочным осям

Использование унифицированных объемно-планировочных и конструктивных решений промышленных зданий требует соблюдения единых правил привязки конструктивных элементов к разбивочным осям. Под размером привязки понимают расстояние от разбивочной оси до грани или геометрической оси сечения конструктивного элемента. В одноэтажных каркасных зданиях с покрытиями по стропильным фермам (балкам) и с наружными навесными (самонесущими) стенами из панелей горизонтальной разрезки при привязке колонн крайних рядов и наружных стен к продольным разбивочным осям применяют привязки нулевую и в 250 мм.

Нулевая привязка, при которой внешние грани колонн совмещают с разбивочной осью, а внутреннюю плоскость стены смещают наружу на 30 мм, применяется в следующих случаях:

- в зданиях без мостовых кранов со сборным железобетонным каркасом при шаге колонн крайних рядов 6 и 12 м;

- в зданиях без мостовых кранов со стальным или смешанным каркасом при использовании стеновых панелей и шага колонн крайних рядов 6 и 12 м;

- в зданиях с мостовыми кранами грузоподъемностью до 20 т и сборным железобетонным или смешанным каркасом при шаге колонн крайних рядов 6 м и общей высоте не более 14,4 м.

Привязку 250 мм (а иногда и более, но кратную 250 мм), при которой внешние грани колонн смещают наружу с разбивочной оси на 250 мм, а между внутренней плоскостью стены и гранью колонн оставляют зазор 30 мм, применяют для следующих зданий:

- без мостовых кранов со стальным или смешанным каркасом при длине панелей 6 м и шаге колонн крайних рядов 12 м;

- с электрическими мостовыми кранами грузоподъемностью до 20 т со сборным железобетонным или смешанным каркасом при шаге колонн крайних рядов 12 м, а при кранах грузоподъемностью 30 и 50 т и высоте 12 м и более - при шаге колонн крайних рядов 6 м;

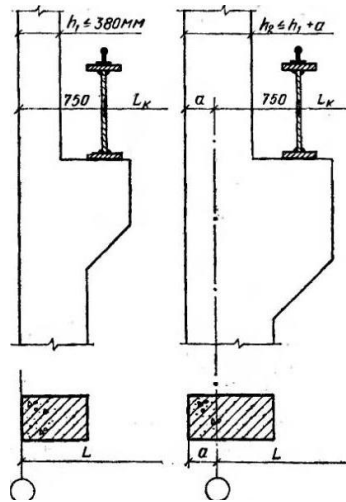
 - то же, при стальном каркасе и шаге колонн крайних рядов 6 м;

 - с электрическими мостовыми кранами грузоподъемностью до 50 т и при проходах вдоль крановых путей, устраиваемых сбоку колонн.

I. Определение привязок

1) Определяем привязку продольных крайних координационных осей первого и четвертого пролета.

Варианты привязки крайних колонн к продольной разбивочной оси (в разрезе) представлены на рисунке 1.



а) нулевая привязка; б) привязка $a \neq 0$

Рисунок 1 – Варианты привязки крайних колонн к продольной разбивочной оси (в разрезе)

2) Определяем привязку продольного деформационного шва. Привязка продольного деформационного шва представлена на рисунке 2.

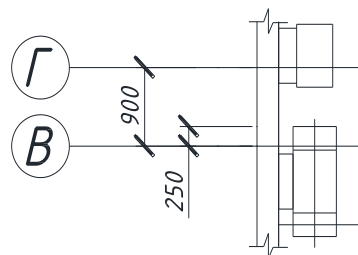


Рисунок 2 – Привязка Деформационного шва

$$C = 250 \cdot 2 + d + e + 50 \quad (1)$$

где d – толщина стены;

e – зазор между наружной гранью колонн повышенного пролета и внутренней плоскостью стены.

3) Определяем привязку торцевых стен. Привязка торцевых стен представлена на рисунке 3.

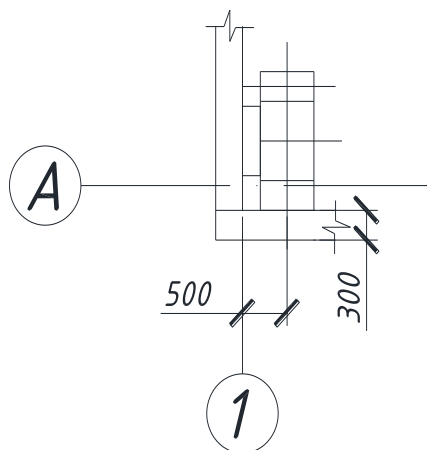


Рисунок 3 – Привязка торцевых стен

4) Определяем привязку в поперечном деформационном шве. Привязка в поперечном деформационном шве представлена на рисунке 4.

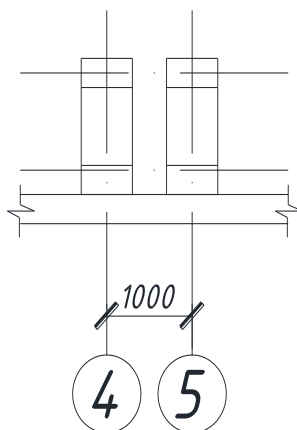


Рисунок 4 – Привязка поперечного деформационного шва
II. Подбор кранового оборудования

Основные параметры опорных мостовых кранов среднего режима работы по ГОСТ 3332-54; 6711-70 и атласам кранов грузоподъемностью ≥ 350 т

Грузоподъемность, т	Пролет крана, м	Крановый габарит здания, мм	Габарит крана от оси головки рельса, мм			Ширина крана, мм	Тип рельса
			Вверх	Вниз	Наружу		
10	На 1,5 м менее пролета здания	2250	1900	250-900 по мере увеличения пролета	260	6300	КР-70
20/5		2650	2400				
30/5		2950	2750				
50/10		3350	3150				
80/20	На 2 м менее пролета здания	4000	3700	200	400	9100	КР-100
100/20		При пролете 30,36 м: 4400	4000	500	9350	КР-120	
200/32	На 2,5 м менее пролета здания	5200	4800	0	500	10800	
250/32		При пролете 36 м: 5600	5200	400		11200	
320/32		6300	5900	850		13400	
350/75*10	На 3 м менее пролета здания	6400	6100	250		10850	КР-140
При пролете 36 м: 8800		8500					
500/125*10		7400	7100		650	13000	
		При пролете 36 м: 7800	7500				

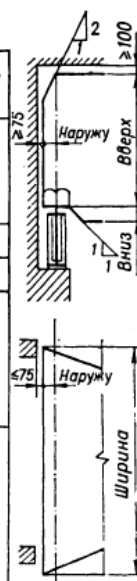


Рисунок 5 – Основные параметры опорных мостовых кранов среднего режима работы

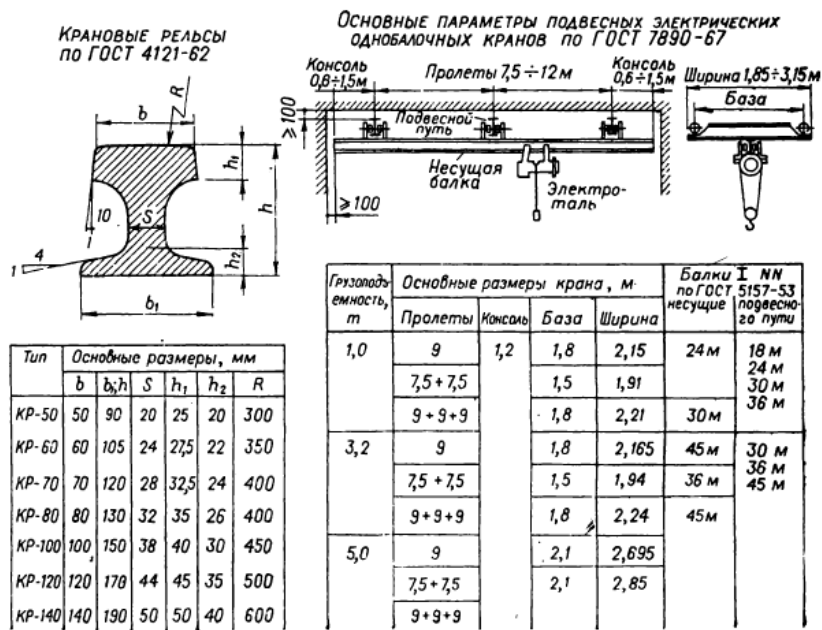


Рисунок 6 – Основные параметры подвесных электрических однобалочных кранов

План и разрез унифицированного одноэтажного пролетного здания представлены на рисунке 7.

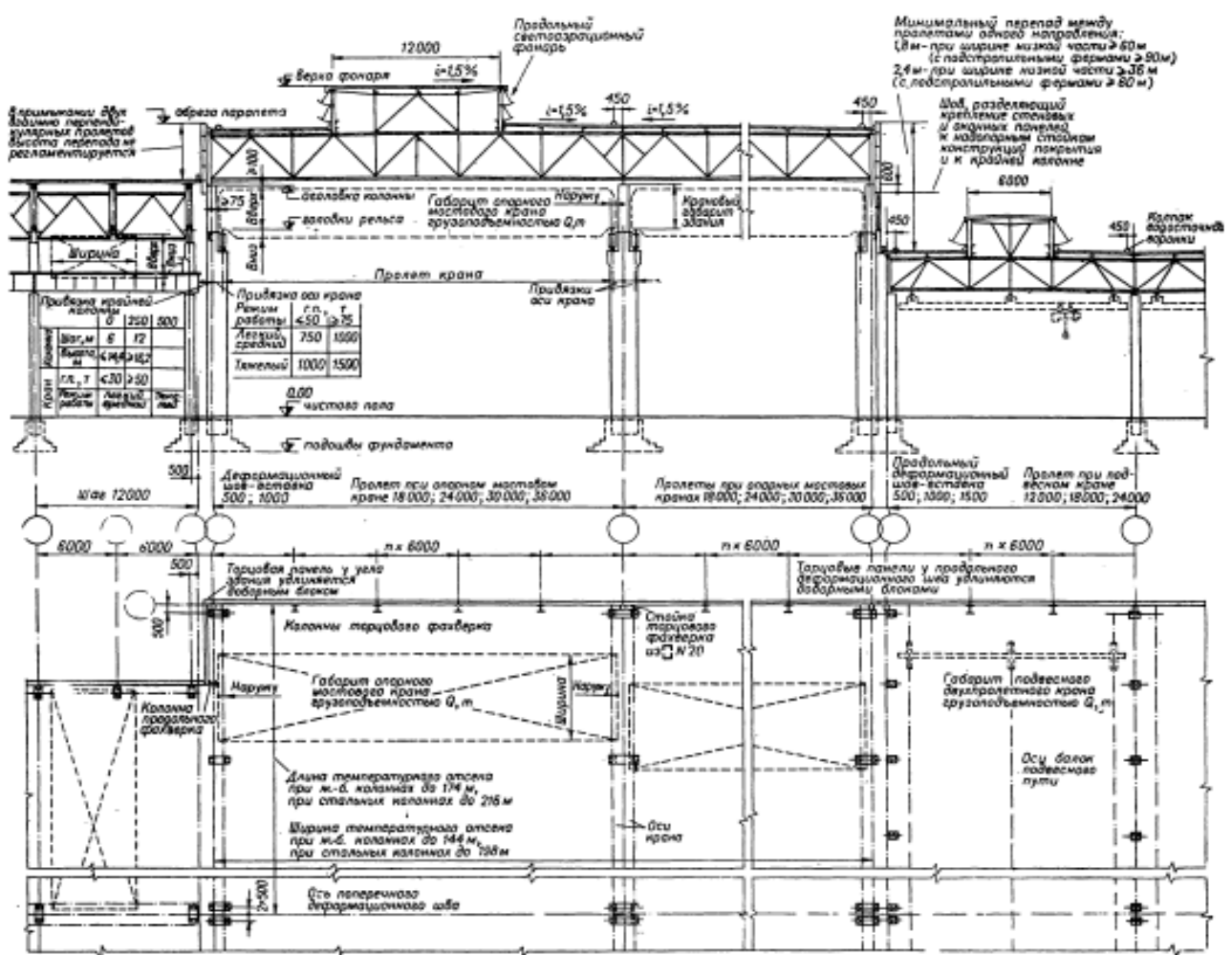


Рисунок 7 – План и разрез унифицированного одноэтажного пролетного здания

Задача 2 Подбор элементов и конструирование железобетонного каркаса одноэтажных промышленных зданий

Конструкция сборных железобетонных колонн зависит от объемно-планировочного решения промышленного здания и наличия в нем того или иного вида подъемно-транспортного оборудования. В связи с этим сборные железобетонные колонны подразделяют на две группы. Колонны, относящиеся к первой группе, предназначены для зданий без мостовых кранов в бескрановых цехах и в цехах, оснащенных подвесным подъемно-транспортным оборудованием. Колонны, относящиеся ко второй группе, применяют в цехах, оборудованных мостовыми кранами.

Для зданий без мостовых кранов: имеющих высоту от пола до низа несущих конструкций покрытия до 9,6 м, применяют колонны серии 1.423-5; при высоте от 10,8 до 14,4 м применяют колонны серии 1.426-5.

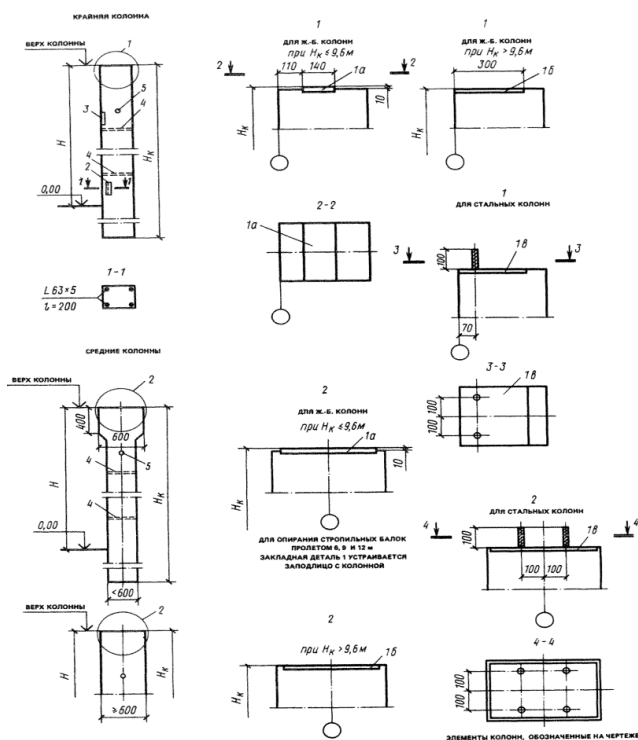


Рисунок 8 – Колонны для зданий без мостовых кранов

В тех случаях, когда бескрановое здание должно иметь высоту более 9,6 м, можно использовать колонны для зданий с мостовыми кранами. Такое решение позволяет расширить область применения типовых колонн без увеличения типоразмеров. Колонны прямоугольного сечения для зданий с мостовыми кранами представлены на рисунке 9.

ЭСКИЗ	ШАГ КОЛОНН, м	РАЗМЕР, мм							
		h_1	h_2	H_k	H_b	a	b		
	6	КОЛОННЫ КРАЙНИХ РЯДОВ							
		380	600	2900, 3500	450	450			
				10500, 2900, 3500, 4100					
			600	700	11850, 4100	450	350		
		380	13050, 3500, 4100						
		600	14250, 4100						
		600	800	15450, 4100	450	250			
				900			15600, 3900	600	400
				700			9450, 3300, 3900		
		12	600	10650, 3300, 3900, 4500	600	600			
				800			11850, 3300, 3900, 4500		
				900			13050, 3900, 4500		
	6	600	КОЛОННЫ СРЕДНИХ РЯДОВ						
			600	700	9300, 2900, 3500	600	750		
					10500, 2900, 3500, 4100				
					11850, 2900, 3500, 4100				
			700	800	9450, 3300, 3900	600	700		
					10650, 3300, 3900, 4500				
					8850, 2700, 3300				
			800	900	10050, 2700, 3300, 3900	600	650		
					11850, 3300, 3900, 4500				
					11250, 2700, 3300, 3900				
			900	800	12450, 3300, 3900	600	650		
					900			12600, 3900	600
800	13050, 3900, 4500								
12	900	13200, 4500	600	600					
		13800, 3300, 3900							
		14400, 3900, 4500							
15600, 3300, 3900	3900, 4500								

Рисунок 9 – Колонны прямоугольного сечения для зданий с мостовыми кранами

Для зданий, оборудованных мостовыми кранами грузоподъемностью до 20 т, применяют одноветвевые колонны прямоугольного сечения серии КЭ-01-49 выпуск 1. При высоте здания более 10,8 м (до 18 м) применяют двухветвевые колонны серии КЭ-01-52. Колонны двухветвевое сечения для зданий с мостовыми кранами представлены на рисунке 10.

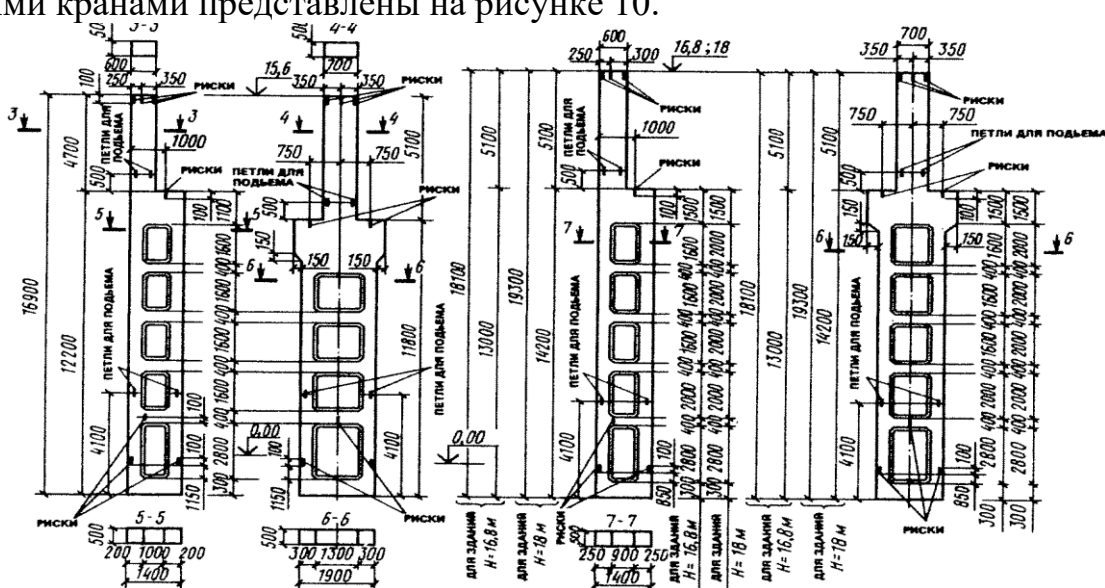
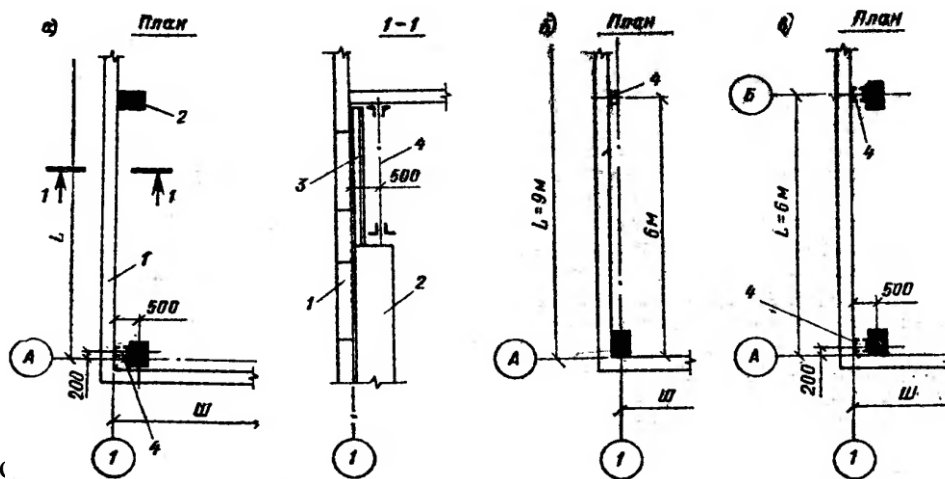


Рисунок 10 – Колонны двухветвевое сечения

Фахверковые торцевые колонны принимают по шифру 460-75 выпуск Л-1.

При выборе фахверковых торцевых колонн следует указать серию типовых конструкций, вид материала, марку бетона, длину, сечение (см. рисунок 11).



а) тс этажного здания, $L=9$ м, стена прислонена к колоннам каркаса; в) то же, $L=6$ м, колонны каркаса отодвинуты от разбивочной оси; т – панельная стена; 2 – колонна фахверка; 3 – верхняя (стальная) часть колонны; 4 – стальная приколонная стойка фахверка

Рисунок 11 – Расположение колонн торцевого фахверка

Соединяют фахверковые колонны с фундаментами и диском покрытия на шарнирах. К фундаментам колонны крепят анкерными болтами. Верхние концы колонн торцевого фахверка крепят к стропильным конструкциям,

ветровым балкам или фермам, а продольного фахверка — к плитам покрытия и вертикальным связевым фермам.

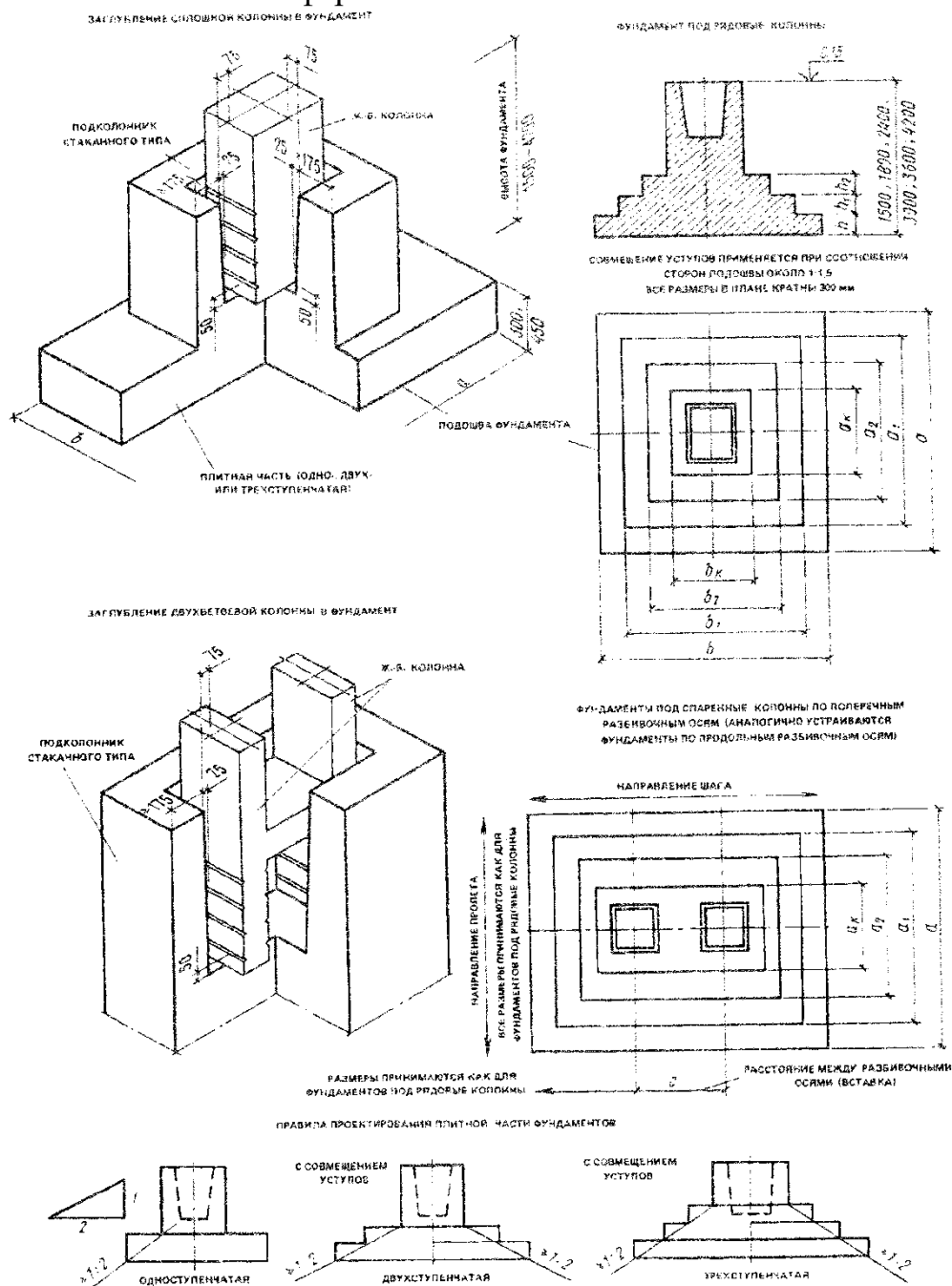


Рисунок 12- Монолитные железобетонные фундаменты

Фундаменты под колонны каркаса устраивают сборными или монолитными. Для производственных зданий характерны значительные параметры сетки колонн и высоты помещения. Как правило, принимают столбчатые монолитные железобетонные фундаменты. При выборе фундамента следует указать тип фундамента, материал, марку бетона и отметку низа подошвы фундамента.

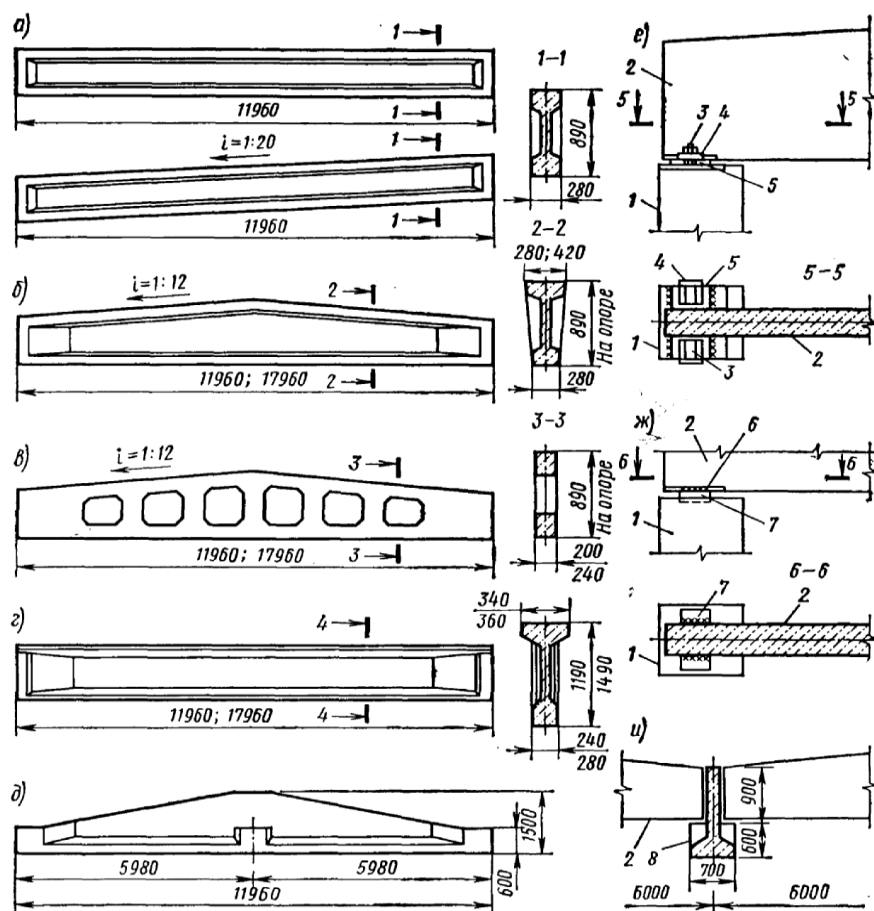
Стены каркасных зданий опирают на железобетонные фундаментные балки, укладываемые между подколонниками фундаментов на бетонные столбики (приливы) сечением 300x600 мм. Отметку верха столбиков фундаментов принимают: -0,35; -0,45; -0,5 и -0,65 м при высоте фундаментных

балок соответственно 300, 400, 450 и 600 мм. При большой глубине заложения фундаментов, когда применяют удлиненные колонны, фундаментные балки опирают на консоли.

Стропильные балки применяют при устройстве односкатных, многоскатных и плоских покрытий зданий в пролетах от 6 до 18 м. Балки односкатных и плоских покрытий имеют прямолинейный верхний пояс, а балки двух- и многоскатных покрытий — ломаный пояс с уклоном скатов 1 : 12. Для перекрытия пролетов 6 и 9 м используют балки таврового сечения с высотой на опорах 590 и 890 мм, а пролетов 12 и 18 м — двутаврового и прямоугольного сечений с высотой на опоре 890, 1190 и 1490 мм.

Балки прямоугольного сечения с отверстиями просты в изготовлении и облегчают прокладку верхних коммуникаций. Однако на них расходуется больше бетона по сравнению с балками таврового и двутаврового сечений.

Железобетонные балки покрытий представлены на рисунке 13.



а, г - стропильные двутаврового сечения для плоских и односкатных покрытий; б - то же, для двух- и многоскатных покрытий; в - стропильная решетчатая для скатных покрытий; д - подстропильная балка; е, ж - узлы крепления стропильных балок к колоннам; и - опирание стропильных балок на подстропильную; 1 - колонна; 2 - стропильная балка; 3 - анкерный болт; 4 - шайба; 5 - опорный лист балки; 6 - закладной элемент балки; 7 - то же, колонны; 8 - подстропильная балка

Рисунок 13 - Железобетонные балки покрытий

На верхних поясах балок предусматривают закладные элементы для крепления прогонов или панелей покрытия, на нижних поясах и стенках - закладные элементы для крепления путей подвесного транспорта, а в опорных частях - стальные листы для крепления балок к колоннам.

Стропильные балки крепят к колоннам с помощью анкеров, выпущенных из колонн. При высоте балок на опоре не более 900 мм используют безанкерный способ крепления, что позволяет снизить расход стали на узле и трудовые затраты.

Подстропильные балки предусматривают в покрытиях с балочными стропильными конструкциями, если их шаг принят 6 м, а шаг колонн 12 м. Подстропильные балки имеют трапециевидное очертание и тавровое сечение с полкой внизу. В местах опирания стропильных балок стенки подстропильных балок утолщены до ширины полки. Крепят подстропильные балки к колоннам и стропильные к подстропильным сваркой закладных элементов.

Стропильные фермы подразделяют на сегментные, арочные безраскосные, с параллельными поясами и треугольные, полигонального очертания.

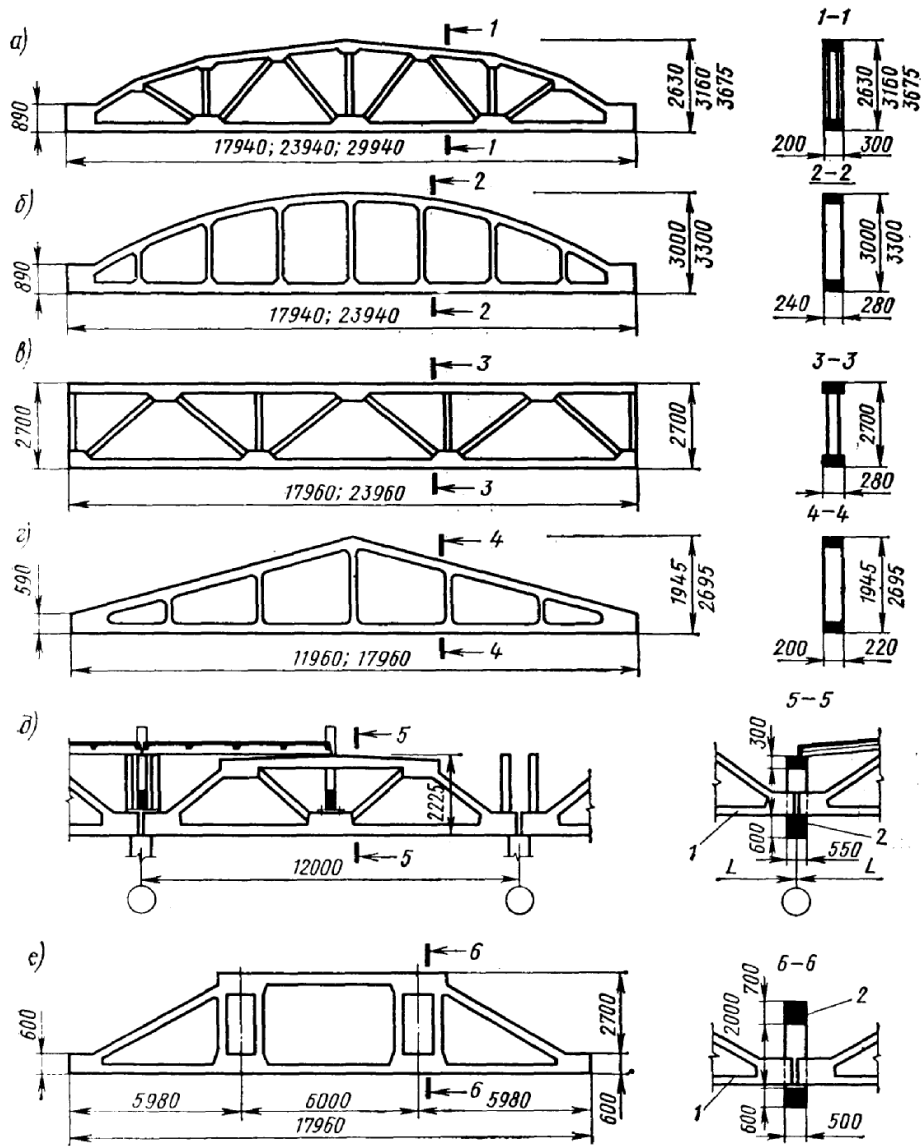
Стропильные фермы обладают лучшими технико-экономическими показателями по сравнению с балками. Их применяют при пролетах 18,24 и 30 м (редко 12 и 36 м).

Сегментные, арочные и полигональные фермы, а также с параллельными поясами предназначены для покрытий с рулонной кровлей, треугольные - под кровлю из асбестоцементных и металлических волнистых листов. Для обеспечения нормального уклона рулонной кровли в крайних сегментных и арочных фермах и прилегающих к ним панелях предусматривают столбики для опирания панелей покрытия. Решетка ферм позволяет применять панели шириной 1,5 и 3 м. Фермы укладывают через 6, 12 и 18 м.

Наиболее рациональны сегментные и арочные фермы, имеющие ломаные и криволинейные верхние пояса. По сравнению с другими у них меньшие усилия в элементах решетки, что позволяет делать решетку более редкой. Незначительная высота этих ферм на опоре позволяет уменьшить общую высоту здания. Арочные безраскосные фермы технологичны в изготовлении и позволяют рациональнее использовать межферменное пространство.

Подстропильные фермы, имеющие длину 12 и 18 м, предназначают для опирания на них стропильных ферм, шаг которых составляет 6 м.

Железобетонные фермы покрытий представлены на рисунке 14.



а — стропильная сегментная; б — то же, арочная безкаркасная; в — то же, с параллельными поясами; г — то же, треугольная; д — подстропильная длиной 12 м в установленном положении; е — подстропильная ферма длиной 18 м (на разрезе 5—5 показано опирание на подстропильную ферму стропильных конструкций); 1 - стропильная ферма; 2 — подстропильная ферма

Рисунок 14 - Железобетонные фермы покрытий

Балки стропильные железобетонные двутавровые пролетом 18 и 24 м (серия 1.462-3) представлены на рисунке 15.

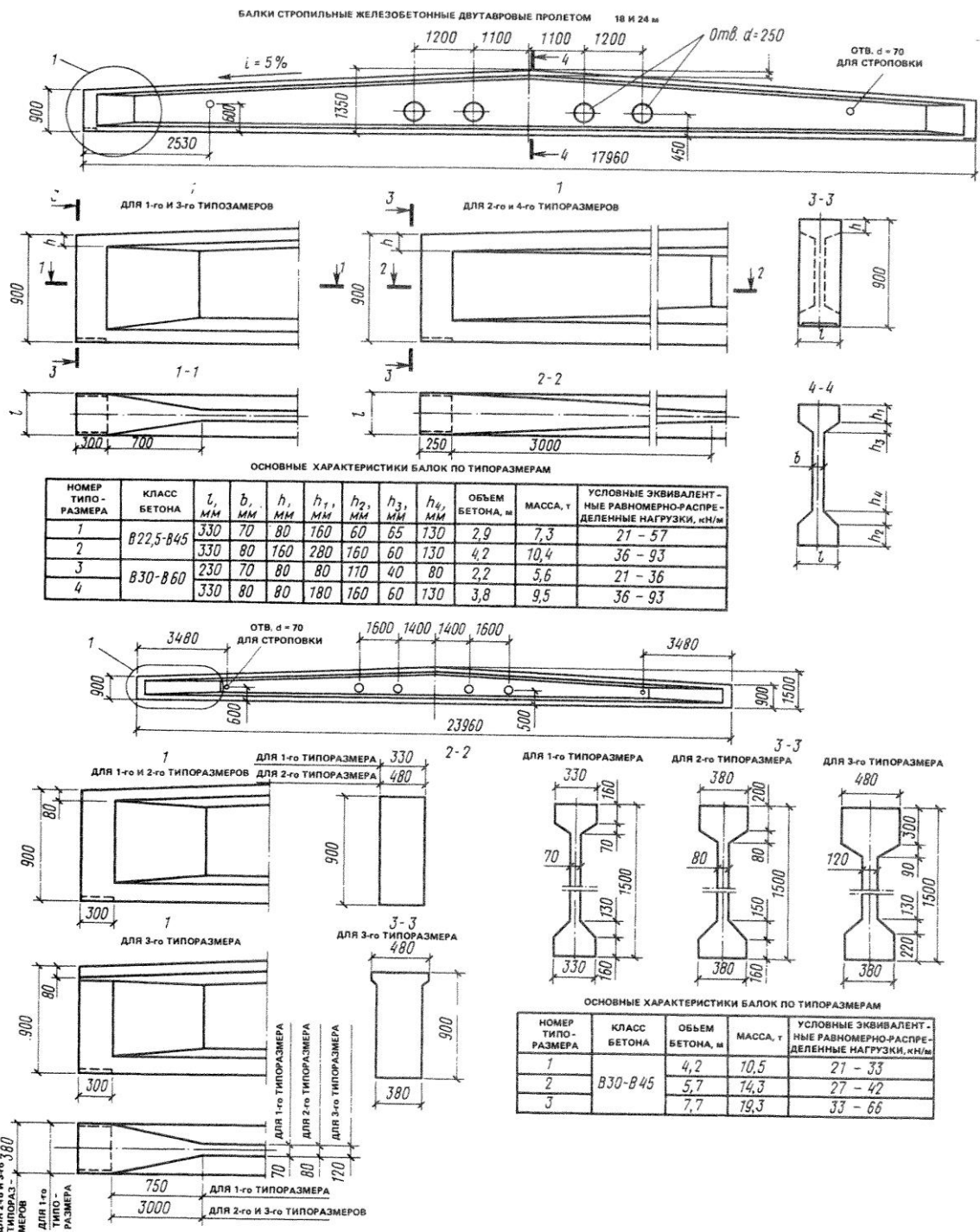


Рисунок 15 – Балки стропильные железобетонные двутавровые

Балки стропильные железобетонные пролетом 6-18 м представлены на рисунке 16.

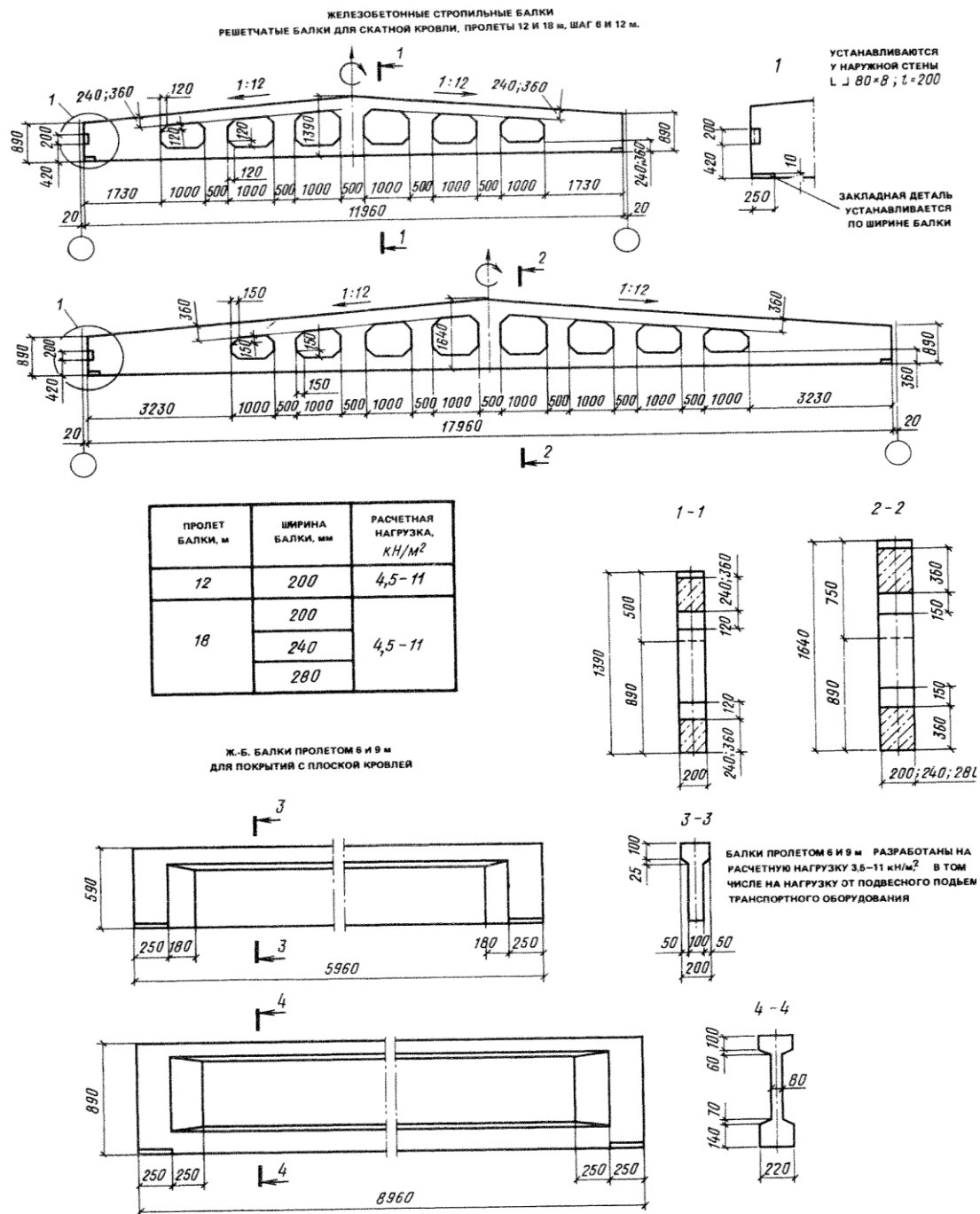
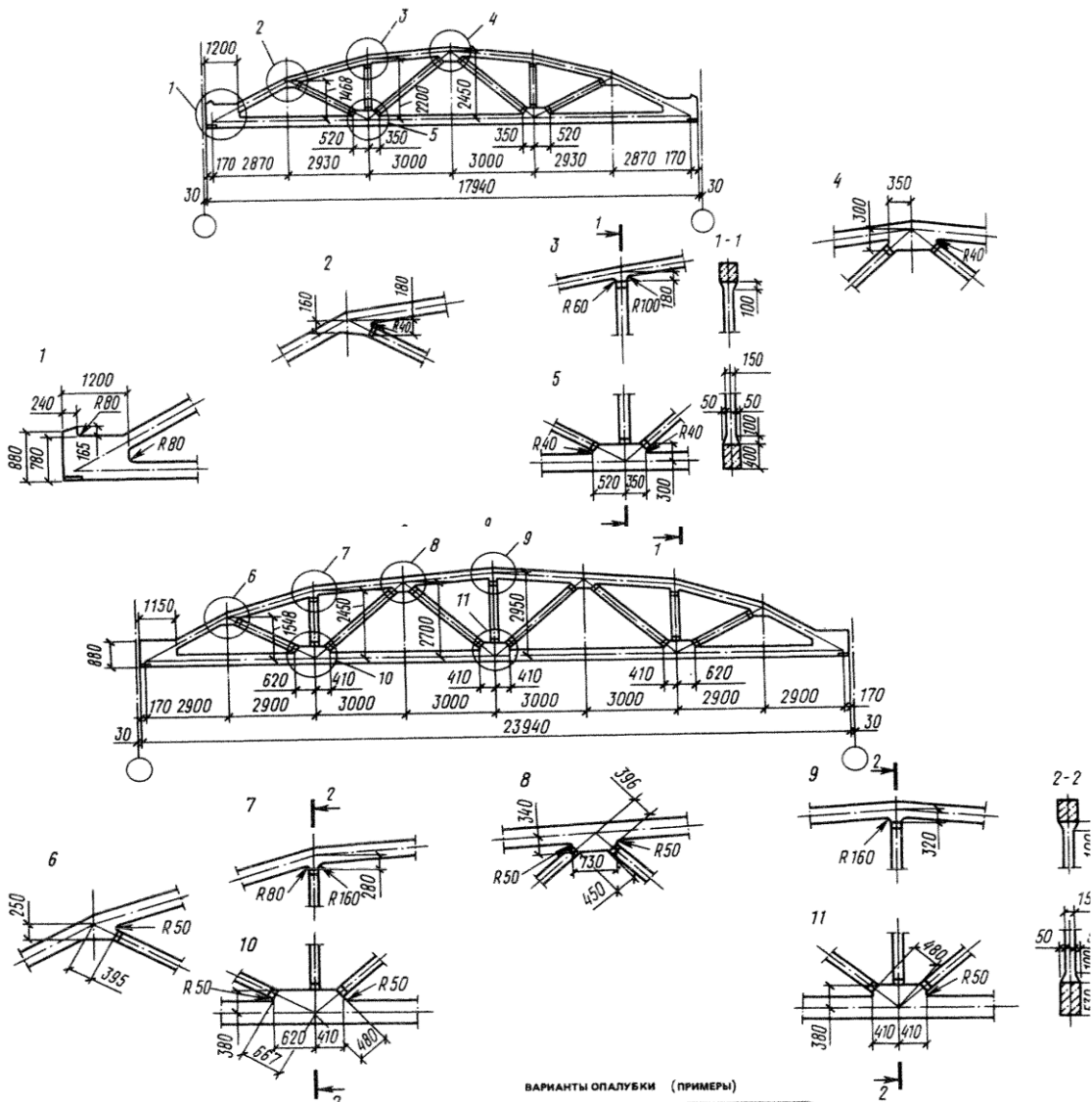


Рисунок 16 – Балки стропильные железобетонные

Железобетонные фермы сегментные (серия ПК-01-129/68, выпуск 2 и 3) и безраскосные (серия 1.463-3) представлены на рисунках 17 и 18. При плоском покрытии стойки ферм пропускаются за пределы верхнего пояса - они служат опорами для плит покрытия. По верхнему поясу ферм возможна установка конструкций световых и аэрационных фонарей.

ЖЕЛЕЗОБЕТОННЫЕ СЕГМЕНТНЫЕ РАСКОСНЫЕ ФЕРМЫ ДЛЯ ЖАТНЫХ КРОВЕЛЬ ПРОЛЕТОМ 18 и 24 м

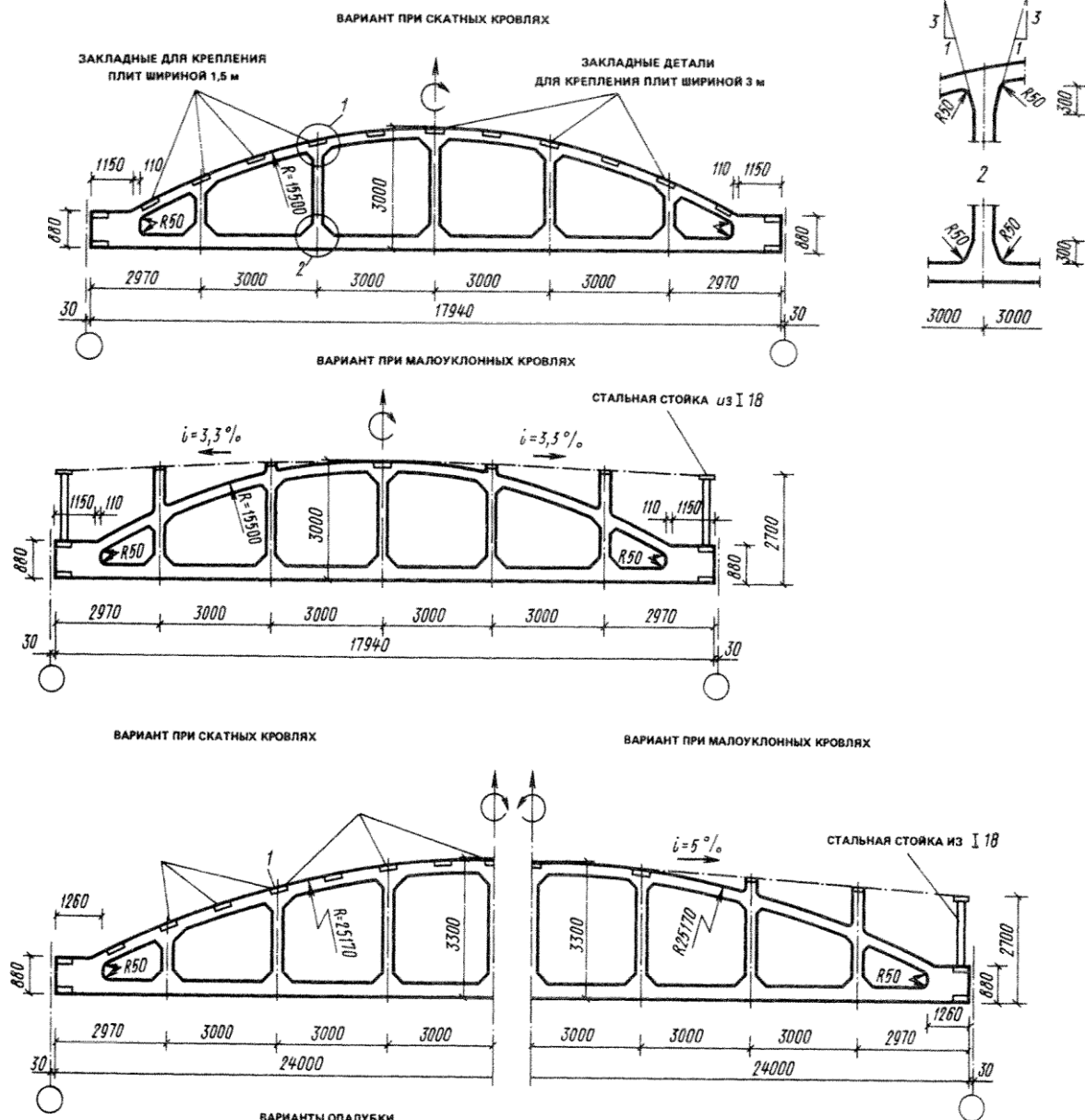


ВАРИАНТЫ ОПАЛУБКИ (ПРИМЕРЫ)

ДЛИНА ФЕРМЫ, м	РАСЧЕТНАЯ НАГРУЗКА, P, кН/м	СЕЧЕНИЯ ЭЛЕМЕНТОВ ФЕРМЫ, мм		
		ВЕРХНИЙ ПОЯС	НИЖНИЙ ПОЯС	РАСКОСЫ
18	27	200×180	200×180	120×150
	45	250×180	250×200	120×150
24	45	250×280	250×300	150×150

Рисунок 17 – Железобетонные сегментные раскосные фермы для скатных кровель пролетом 18 и 24м

ЖЕЛЕЗОБЕТОННЫЕ БЕЗРАСКОСНЫЕ ФЕРМЫ ДЛЯ ПЛОСКИХ И СКАТНЫХ КРОВЕЛЬ, ПРОЛЕТ 18 и 24 м



ВАРИАНТЫ ОПАЛУШКИ

РАСЧЕТНАЯ НАГРУЗКА		ШИРИНА ФЕРМЫ			
		ВЫСОТА СЕЧЕНИЙ ВЕРХНЕГО ПОЯСА, НИЖНЕГО, СТОЙКИ			
		СЕТКА ОПОР (ПРОЛЕТ x ШАГ, м)			
ПОЛЕЗНАЯ, g, Н/м ²	ПОДВЕСНЫЕ КРАНЫ Г.П., т	18 x 6	18 x 2	24 x 6	24 x 12
		240	280	240	280
3000	—	200; 220; 200	250; 280; 250	200; 220; 250	300; 340; 300
4000	3	240	280	240	280
		250; 280; 250	300; 340; 300	250; 280; 250	420; 460; 350
5500	5	280	280	280	280
		250; 280; 250	300; 340; 300	300; 340; 300	420; 460; 350

ДЛЯ ДАННОГО ПРОЛЕТА РАЗМЕРЫ ВНЕШНЕГО КОНТУРА ФЕРМЫ ПОСТОЯННЫ. СТОЙКИ ДЛЯ ОПИРАНИЯ ПЛИТ ПРОДОЛЖАЮТСЯ НАД ВЕРХНИМ ПОЯСОМ ФЕРМЫ ТОЛЬКО ДЛЯ ВАРИАНТА МАЛОУКЛОННЫХ (ПЛОСКИХ) КРОВЕЛЬ

Рисунок 18 – Железобетонные безраскосные фермы для плоских и скатных кровель пролет 18 и 24м

При выборе стропильных балок и ферм следует указать серию типовых конструкций, вид, материал, марку бетона, пролет, максимальную высоту.

Железобетонные балки с параллельными поясами (серия 1.462-1), подстропильные фермы (серия 1.463-4) представлены на рисунке 19.

Ж.Б. БАЛКИ С ПАРАЛЛЕЛЬНЫМИ ПОЯСАМИ ПРОЛОГМ 12 м
ДЛЯ ПОКРЫТИЯ ЗДАНИЯ С ПЛОСКОЙ И СКАТНОЙ КРОВЛЕЙ

ПОДСТРОПИЛЬНЫЕ ФЕРМЫ ДЛЯ МАЛОУКЛОННОЙ КРОВЛИ
ПРИ ШАГЕ СРЕДНИХ КОЛОНН 12 м

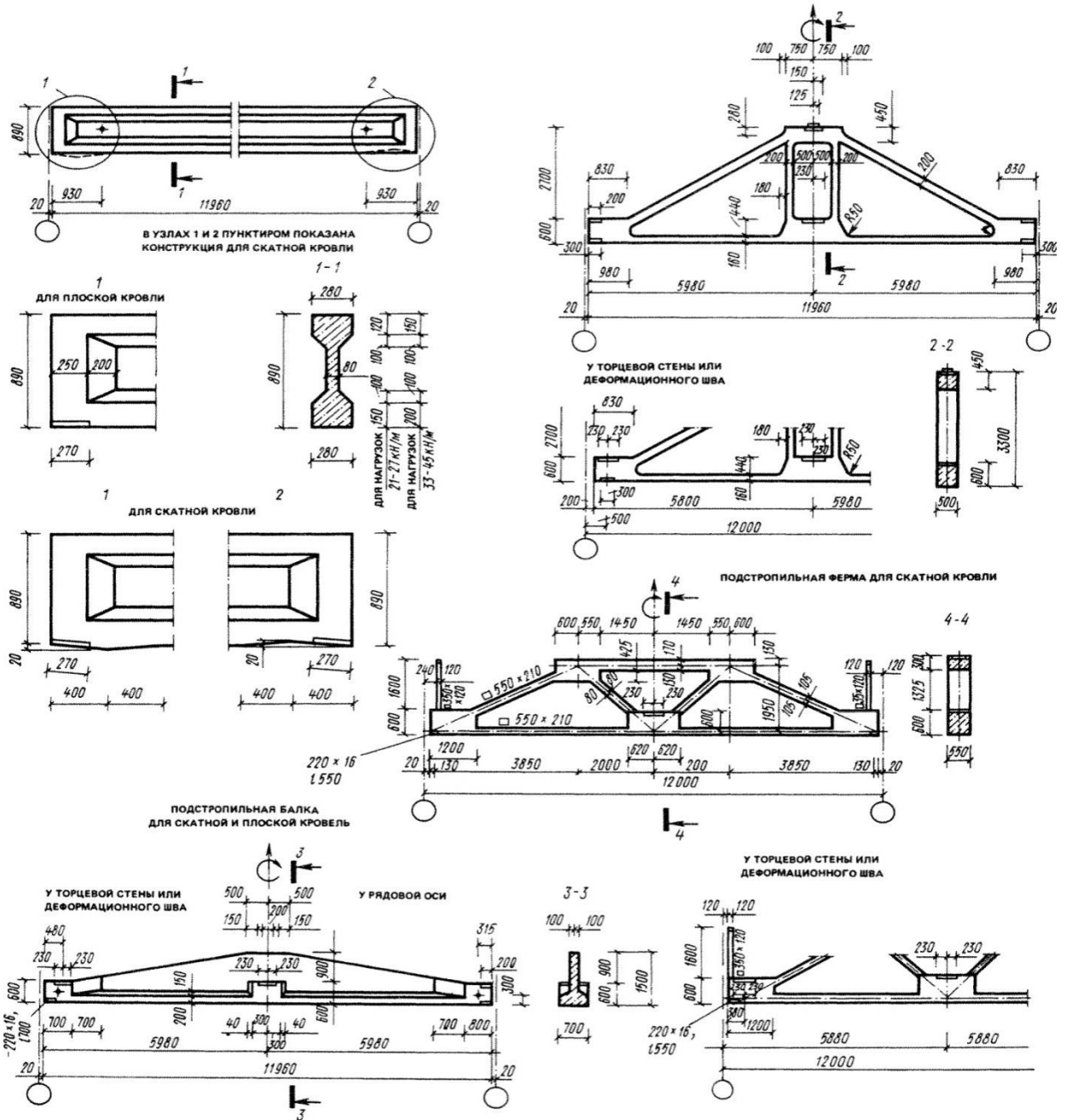
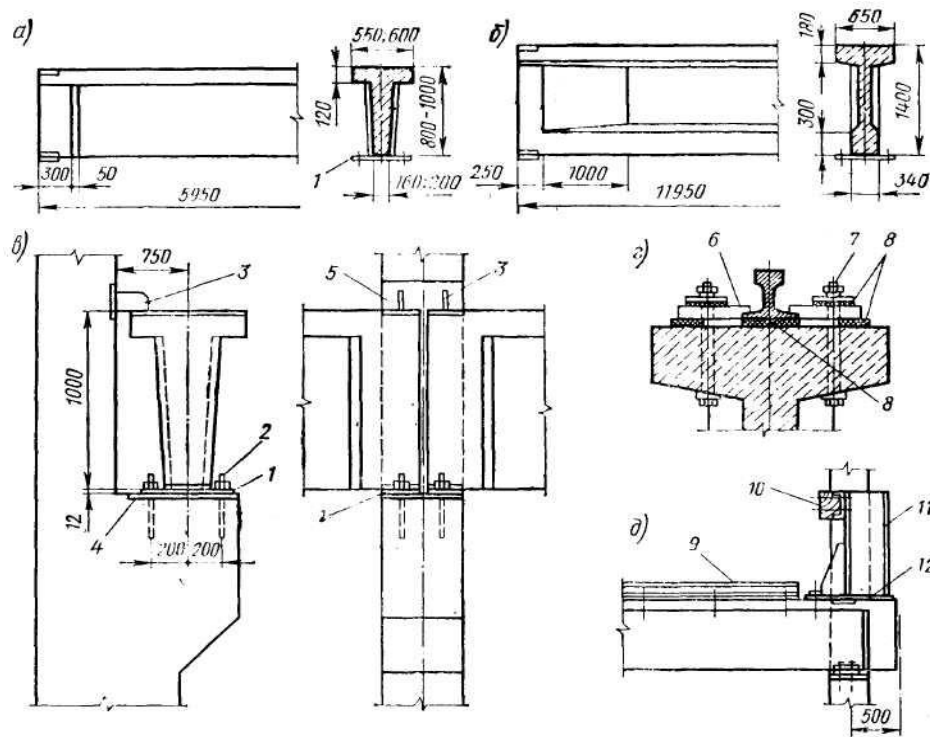


Рисунок 19 – Железобетонные балки с параллельными и подстропильные балки и фермы

В зданиях с мостовыми кранами в качестве опор для рельсов применяют железобетонные подкрановые балки. Кроме того, они обеспечивают продольную пространственную жёсткость каркаса. Железобетонные подкрановые балки могут быть таврового, трапециевидного или двутаврового сечения (серии КЭ - 01 - 50 и КЗ - 01 - 51). Их применяют под краны легкого и среднего режимов работы при шаге колонн 6 и 12 м. В торцах здания на подкрановых путях устанавливают упоры для мостовых кранов. При выборе подкрановых балок следует указать серию типовых конструкций, вид, материал, марку бетона, пролет сечения, высоту. Железобетонные подкрановые балки представлены на рисунке 20.



а — длина шага колонн 6 м; б — то же, 12 м; в — крепление балок к колоннам; г — крепление кранового рельса к балке; д — устройство упора для мостового крана; 1 — опорный стальной лист (160х12х500 мм); 2 — анкерный болт; 3 — стальная пластинка (100х12 мм); 4, 5 — закладные элементы колонны; в — стальная лапка; 7 — болт; 8 — упругие прокладки толщиной 8 мм; 9 — крановый рельс; 10 — деревянный брус 200х280х360 мм; 11 — швеллер; 12 — стальная пластина 12х300х970 мм

Рисунок 20 - Железобетонные подкрановые балки

Задача 3 Подбор элементов и конструирование стального каркаса одноэтажных промышленных зданий

В зависимости от требуемого эксплуатационного режима ограждающая часть покрытий может быть вентилируемой, частично вентилируемой и невентилируемой. Невентилируемые ограждения проектируют над помещениями с сухим и нормальным влажностным режимом. Вентилируемые и частично вентилируемые ограждения устраивают над отапливаемыми помещениями с влажным и мокрым режимом, когда недопустима конденсация влаги на внутренней поверхности ограждения, если другие конструктивные меры не обеспечивают нормальной влажности покрытия. Для естественной вентиляции покрытий в ограждении предусматривают воздушные каналы, сообщающиеся с наружным воздухом через отверстия в карнизной части стены, коньке. Вентиляционные продухи, отводя из-под кровельного ковра водяные пары, способствуют высыханию утеплителя. Для большинства климатических районов нашей страны площадь сечения продухов должна составлять около 1/2500—1/3000 от площади ската.

Стальные колонны постоянного сечения для зданий к подвесными и опорными кранами по серии 1.424-4 представлены на рисунке 21.

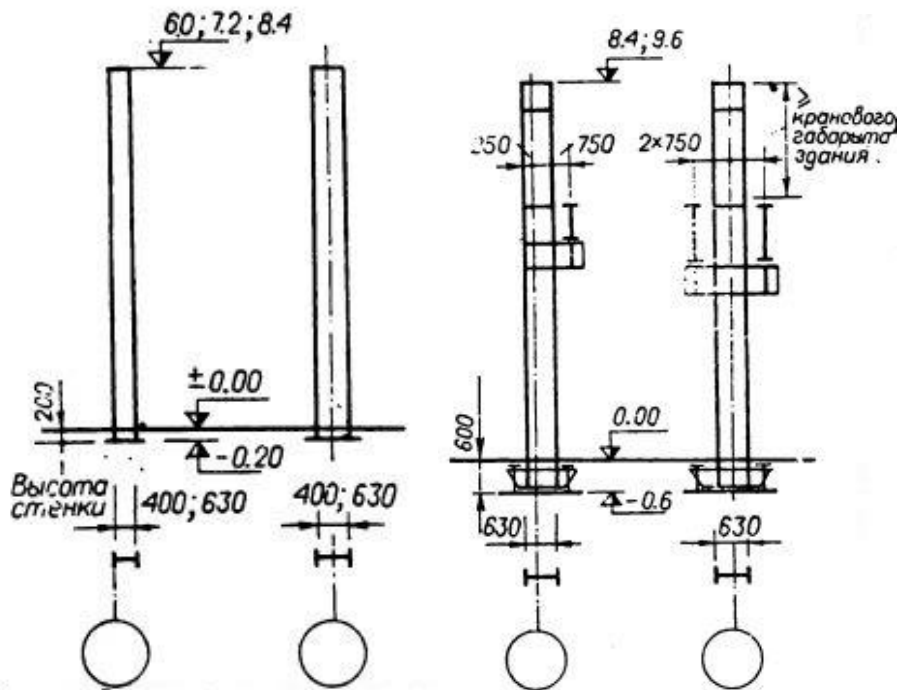
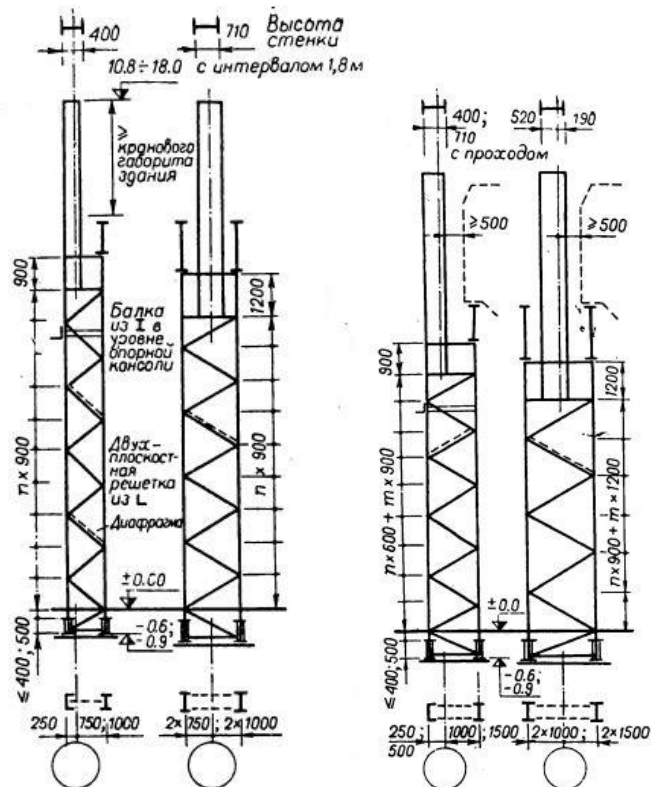


Рисунок 21 – Стальные колонны постоянного сечения

Подвесные краны г.п. до 3.2т. Опорные краны г.п. До 20т. Пролеты 18;24;30м. Шаг крайних колонн 6м; средних 12м.

Стальные колонны двухветвевые для зданий к подвесными и опорными кранами по сери 1.424-4 представлены на рисунке 22.



Опорные краны г.п. 10-50т и более. Пролеты 24;30;36. Шаг крайних колонн 6 и 12м; средних – 12м.

Рисунок 22 - Стальные колонны двухветвевые

Ориентировочные размеры элементов колонн представлены в таблице 4.

Таблица 4 - Ориентировочные размеры элементов колонн

Высота, м пролет, м	Ствол Стенка/ полка	База		
		плита траверса	анкерный болт: диаметр; вынос	анкерная плитка
7,2 18	400x8 320x14	800x500x55 -	Ø24;320	-
8,4 24	630x10 320x12	900x500x47 400x14	Ø30;620	160x30
9,6 24	630x10 320x12/ 400x16	1250x700x42 400x25	Ø42;700	200x45

Крайние и средние колонны постоянного сечения из сварных двутавров представлены на рисунке 23.

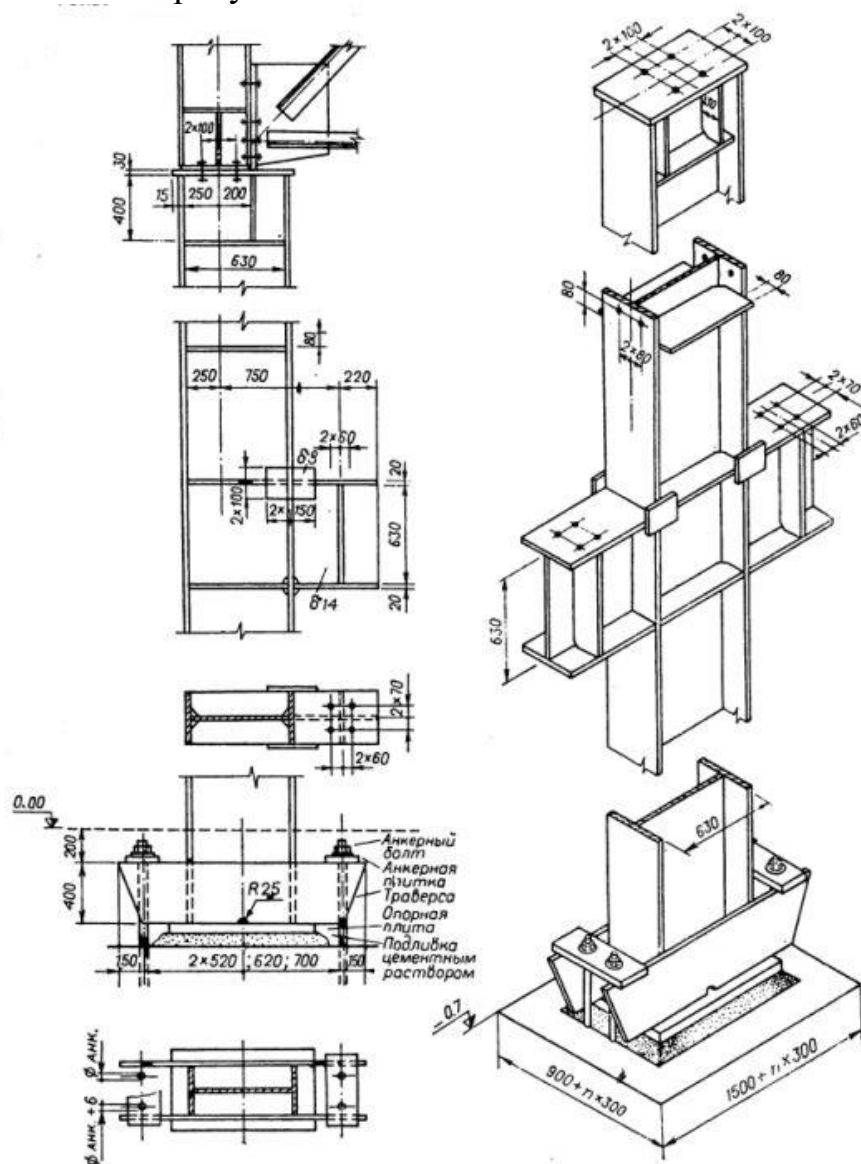


Рисунок 23 - Крайние и средние колонны постоянного сечения из сварных двутавров

Крайняя рядовая двухветвевая колонна представлена на рисунке 24.

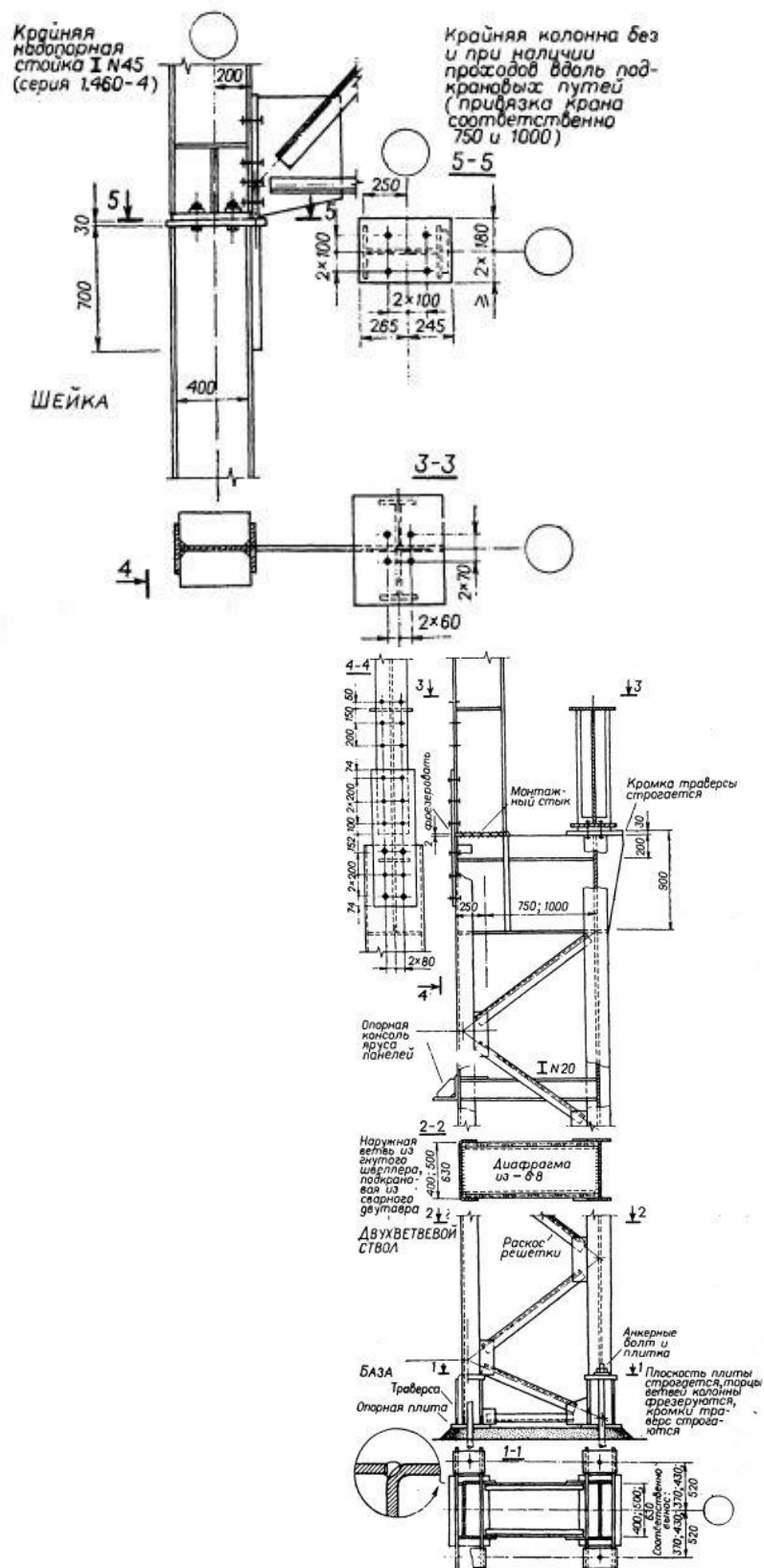
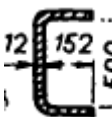


Рисунок 24 - Крайняя рядовая двухветвевая колонна

Размеры элементов двухветвевых колонн представлены в таблице 5.

Таблица 5 - Размеры элементов двухветвевых колонн

Кран сп., т	Высота, м пролет, м	Ориентировочные размеры элементов колонн, мм						
		наружная ветвь	подкрановая ветвь	раскосы решетки	шейка	база	анкеровка	высота подкрановой траверсы
		номер [номер I; стенка/ полка		стенка/ полка	плита траверса	плитка Ø болта	
20/5	10,8 24	N36	N36 N55	L 110x8	400x8 710x10/ 280x10	630x250x20 900x320x22/ 250x14 400x12	200x30 200x50 Ø36	900 1200
30/5	14,4 24	N40	N40 N60		400x8 710x10/ 320x12	630x280x20 900x360x27/ 320x12 500x16	200x30 200x50 Ø36	
50/10	16,2 30	500x152x12 	500x12 630x16/ 200x10 250x12		400x8 710x10/ 320x16 360x14	710x320x20 900x450x32/ 400x12 500x14	200x50 200x50 Ø42	
75/20	16,2 30	500x177x12	500x12 630x16/ 280x12 360x16	L 125x8	400x8 710x10/ 360x20 400x20	710x450x27 900x560x34/ 400x12 500x14	200x50 200x50 Ø42	1200 1500
	18						710x450x27 900x560x34/ 400x12 500x14	
100/20	30	630x162x12	630x16 630x16/ 280x12 400x16			900x450x28 900x630x41/ 500x14	250x50 250x60 Ø48	

Сечения элементов разрезных подкрановых балок из сварных двутавров по серии 1.420-1 представлены в таблице 6. Сталь низколегированная R=2900кгс/см², мостовые краны грузоподъемностью 10-50т легкого и среднего режима работы.

Таблица 6 - Сечения элементов разрезных подкрановых балок из сварных двутавров

Пролет здания, м	18	24			
Пролет крана, м	16,5	22,5			
Грузоподъемность крана, т	10	15/3	20/5	30/5	50/10
Тип рельса	КР-50	КР-60	КР-60	КР-70	КР-80

Шаг колонн 6м	Пояс: верхний	320x12	320x12	320x14	400x16	400x16
	нижний	220x10	200x10	200x10	200x10	200x10
	Стенка	740x6	740x6	740x8	1240x10	1240x12
	Ребра: Опорное рядовое	200x10	200x10	220x10	250x20	250x20
	Опорное концевое	100x10	100x10	110x10	125x20	125x20
	жесткости	90x6	90x6	90x6	120x8	120x8
Шаг колонн 12м	Пояс: верхний	400x14	400x14	400x16	400x18	400x16
	Нижний				400x14	
	Стенка	1040x8	1040x8	1040x10	1490x12	1490x14
	Ребра: опорное рядовое	250x12	250x12	280x12	360x16	360x16
	Опорное концевое	125x12	125x12	140x12	180x16	180x16
	жесткости	90x6	90x6	90x6	120x8	120x8

Стальные разрезные подкрановые балки для шага колонн 6 и 12м под мостовые краны грузоподъемностью до 50т (серия 1.426-1). Рядовая балка для шага колонн 6м под мостовые краны г.п. 20/5т, при применении рельса КР-60 представлена на рисунке 25.

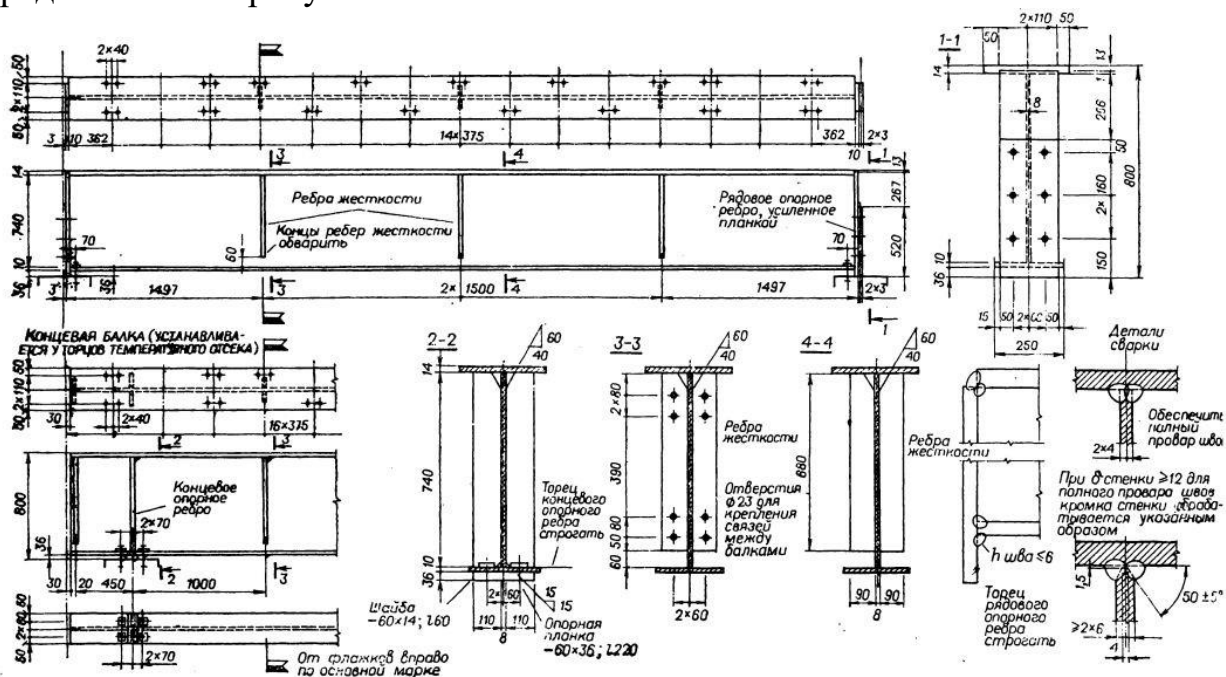


Рисунок 25 - Рядовая балка для шага колонн 6м под мостовые краны

Разрез стального каркаса торцевой стены представлен на рисунке 26.

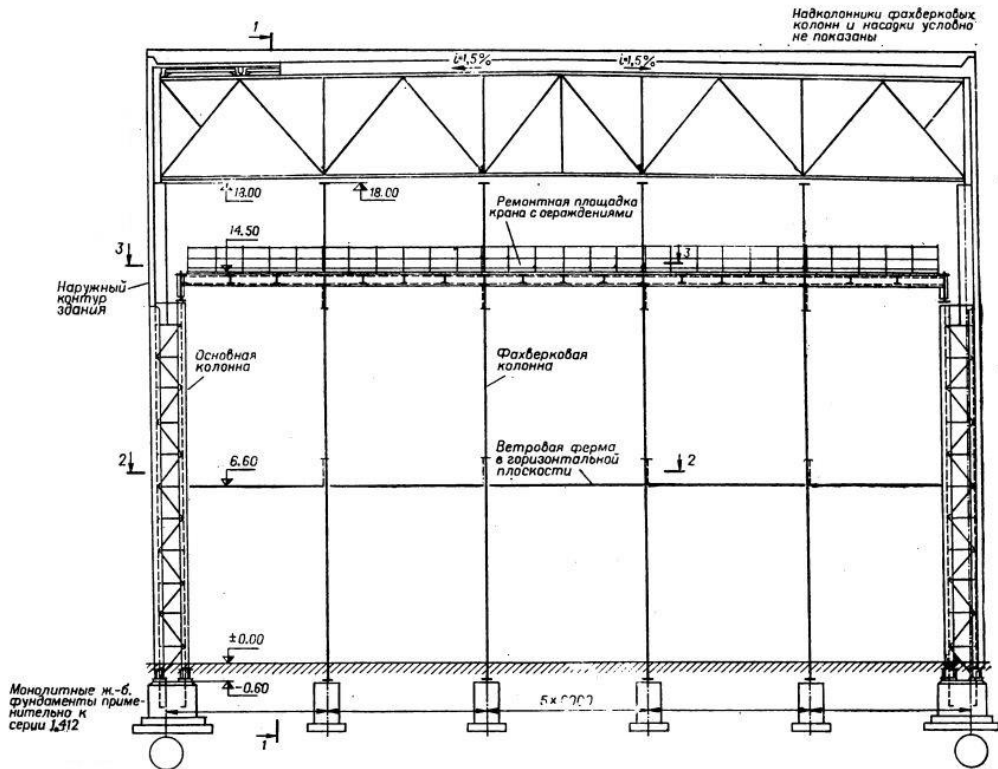


Рисунок 26 - Разрез стального каркаса торцовый стены

Фахверковая колонна стального каркаса представлена на рисунке 27.

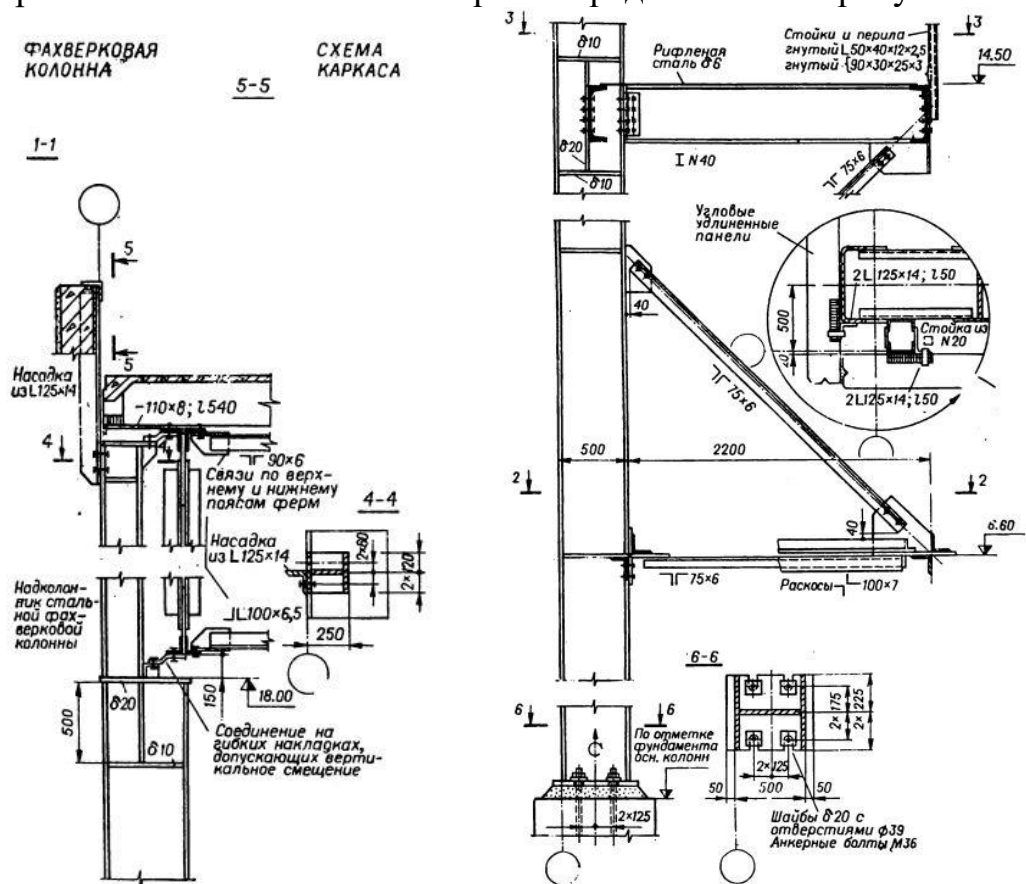


Рисунок 27 - Фахверковая колонна стального каркаса

Примерные сечения вахверковых колонн представлены на рисунке 28.

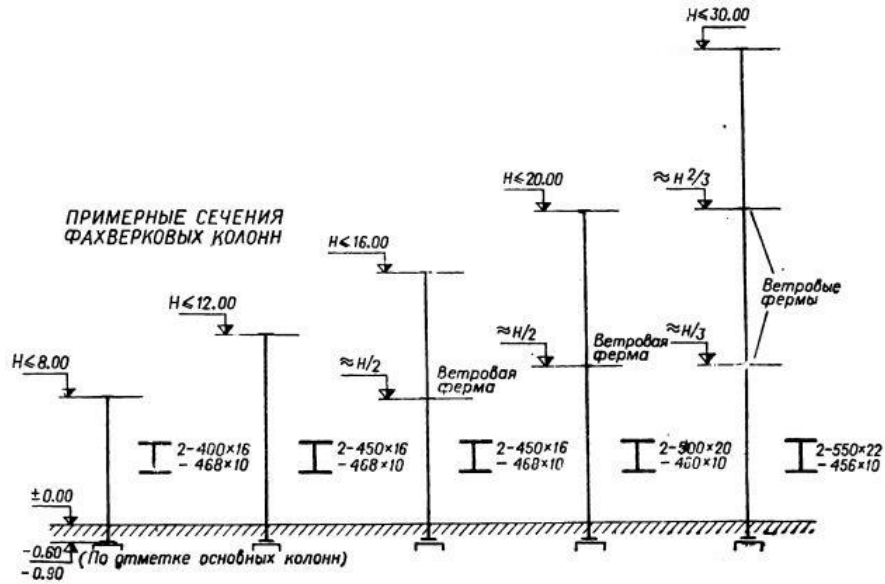


Рисунок 28 - Примерные сечения фахверковых колонн

Стальные стропильные фермы из горячекатанных профилей пролетом 18;24;30 и 36м при шаге 6 и 12м, с уклоном верхнего пояса 1.5% (серия 1.460-4) представлены на рисунке 29.

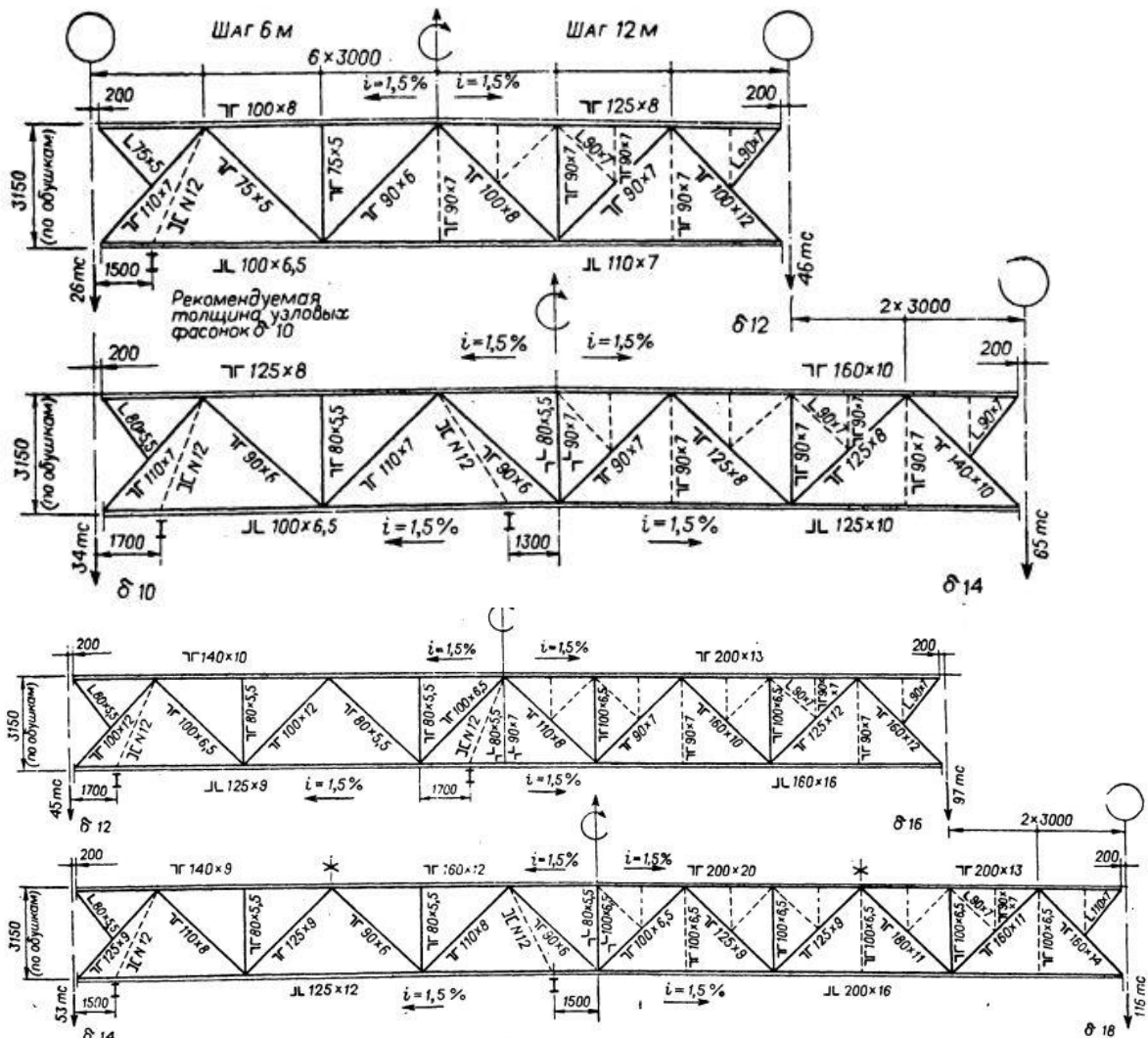


Рисунок 29 - Стальные стропильные фермы из горячекатанных профилей

стропильные фермы пролетом 18;24;30 и 36м с уклоном верхнего пояса 1:3,5 при шаге 6м представлены на рисунке 30.

Сортамент ферм из стали марки Ст3 и опорные давления указаны для расчетной снеговой нагрузки 140кгс/м^2 для бескрановых зданий в левой и зданиях с подвесными кранами грузоподъемностью 5т в правой части схемы.

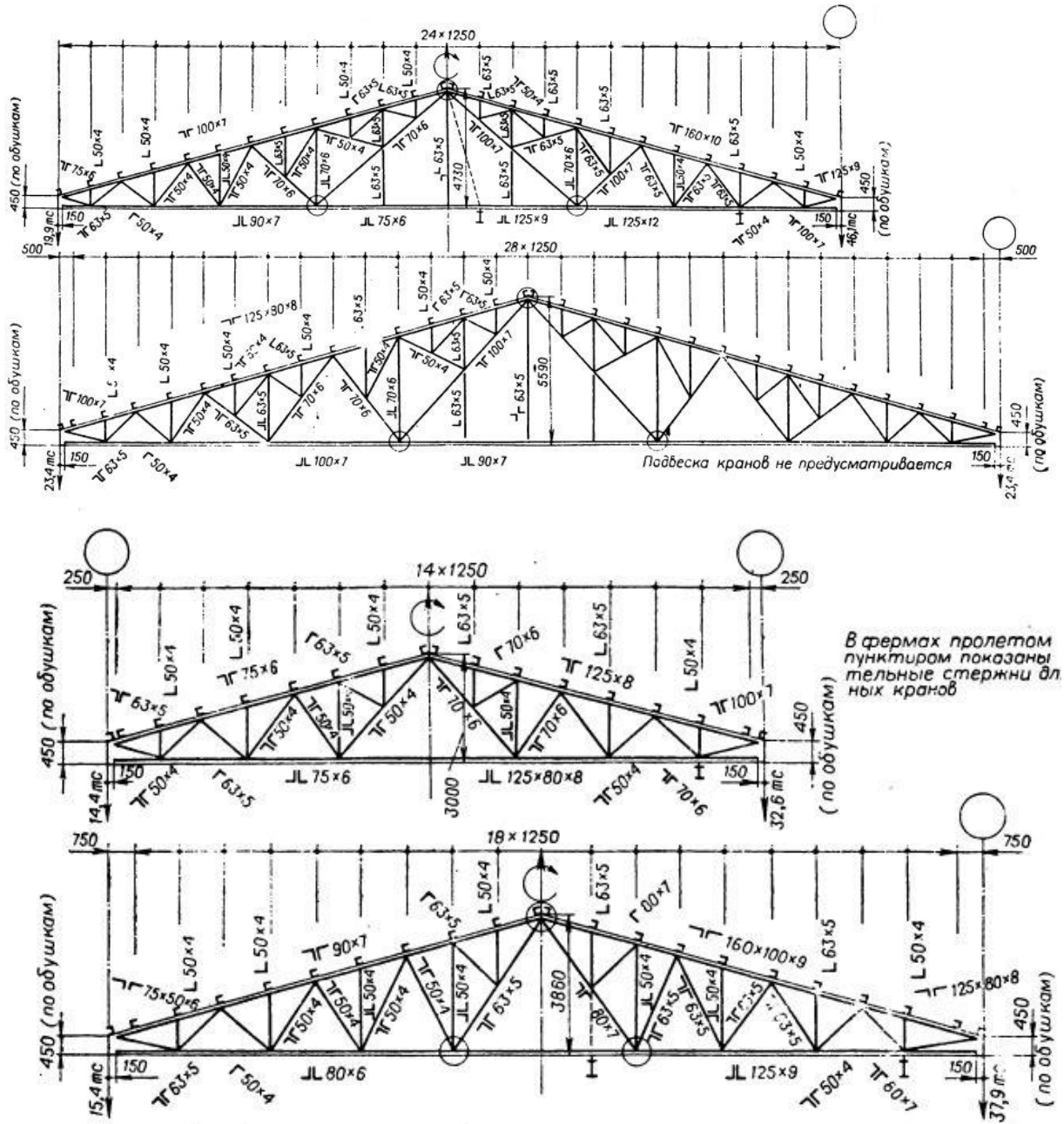


Рисунок 30 - Стальные стропильные фермы

Стальные стропильные фермы пролетом 18;24 и 30м и подстропильные фермы для шага 12м из электросварных труб (серия 1.460-5) представлены на рисунке 31.

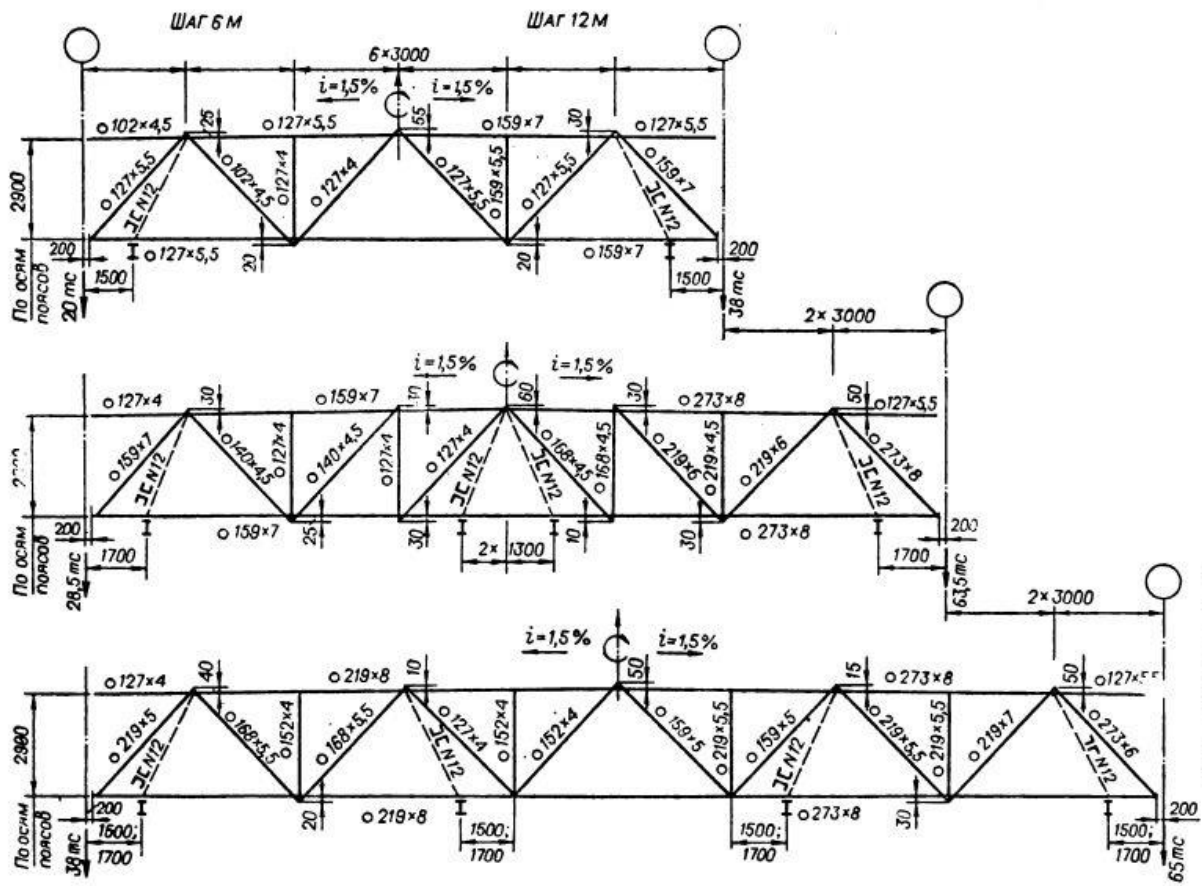


Рисунок 31 - Стальные стропильные фермы

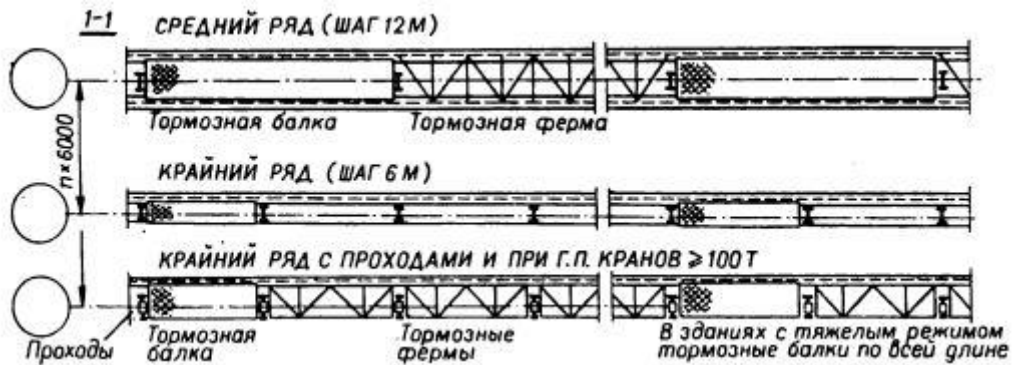


Рисунок 32 - Схемы связей в уровне крановых путей

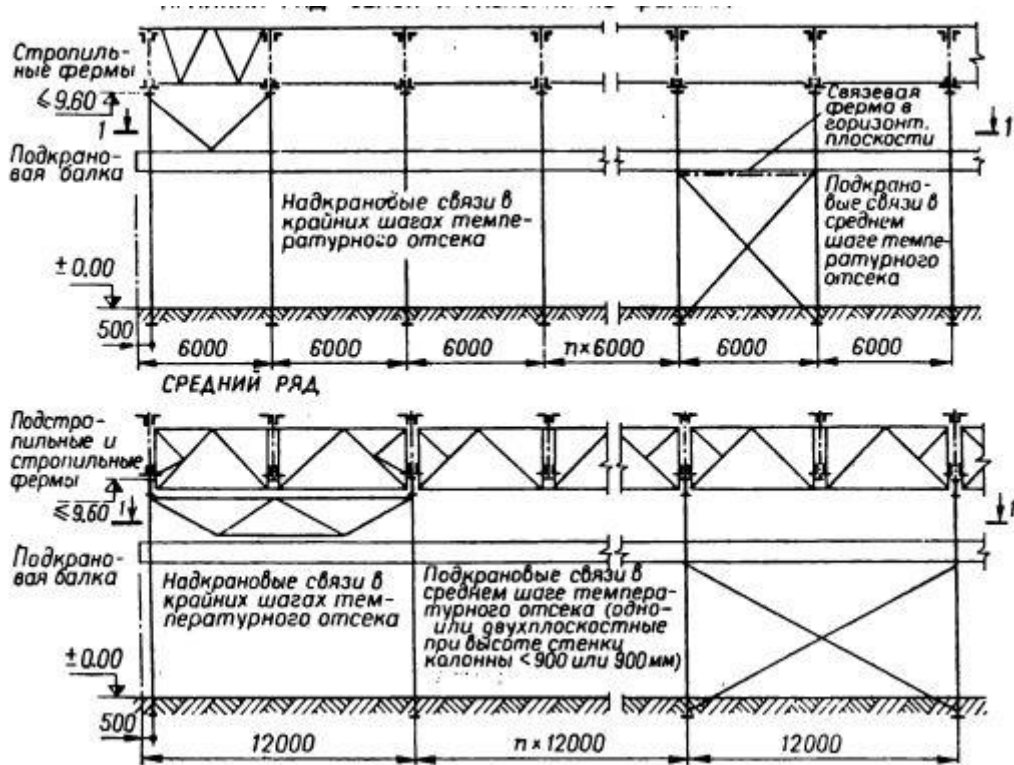


Рисунок 33- Разрезы по колоннам постоянного сечения

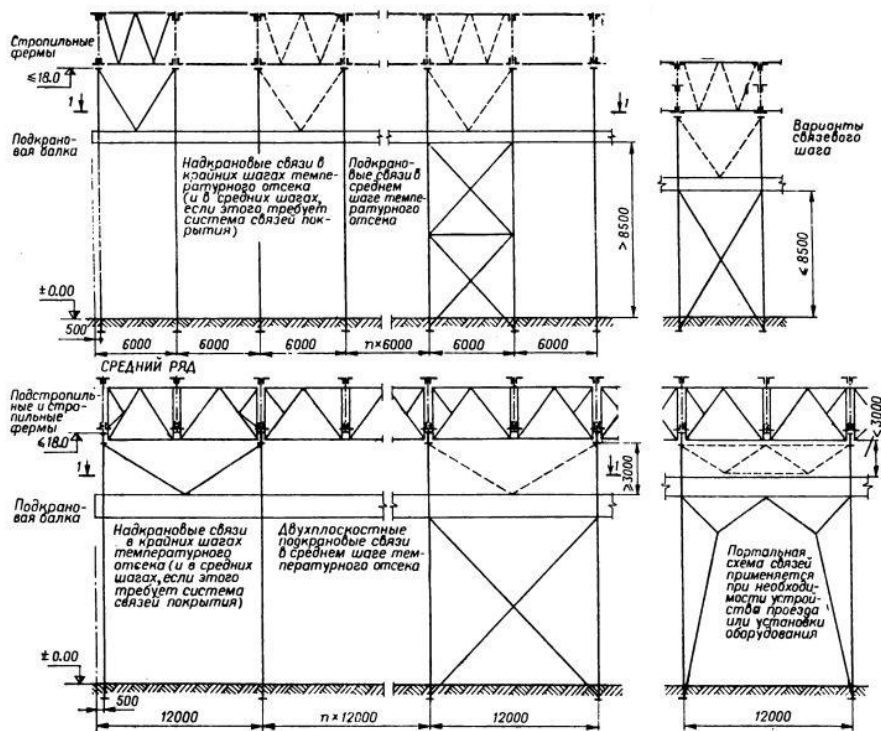


Рисунок 34- Разрезы по двухветвевым колоннам

Связи стальных стропильных ферм с шагом 6м при покрытии стальных профилированным настилом (серия 1.460-4). Пример расположения связей и прогонов для зданий с тяжелым режимом работы представлен на рисунке 35.

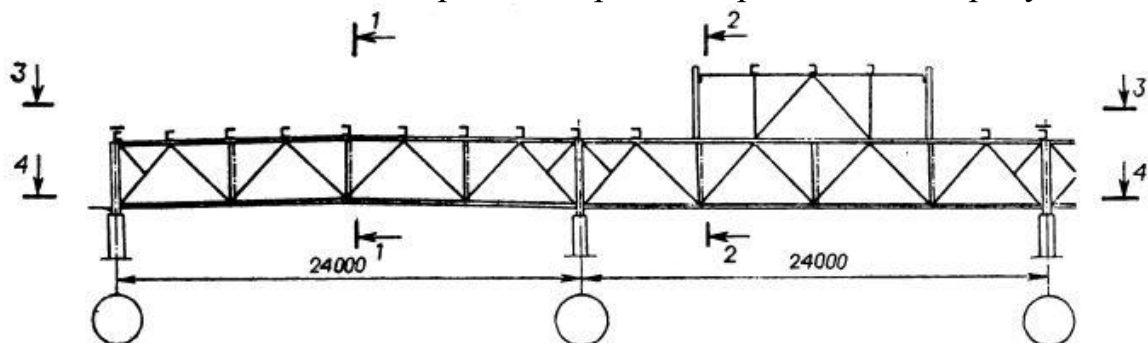


Рисунок 35 - Пример расположения связей и прогонов для зданий с тяжелым режимом работы

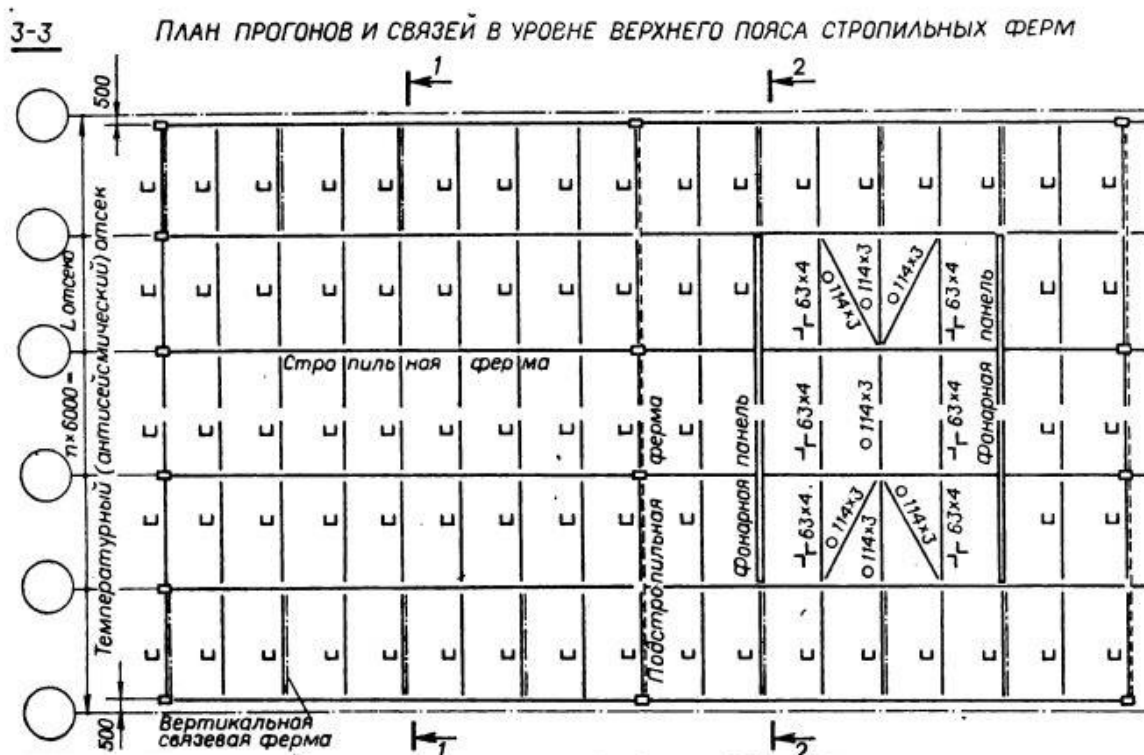


Рисунок 36 - План прогонов и связей в уровне верхнего пояса стропильных ферм

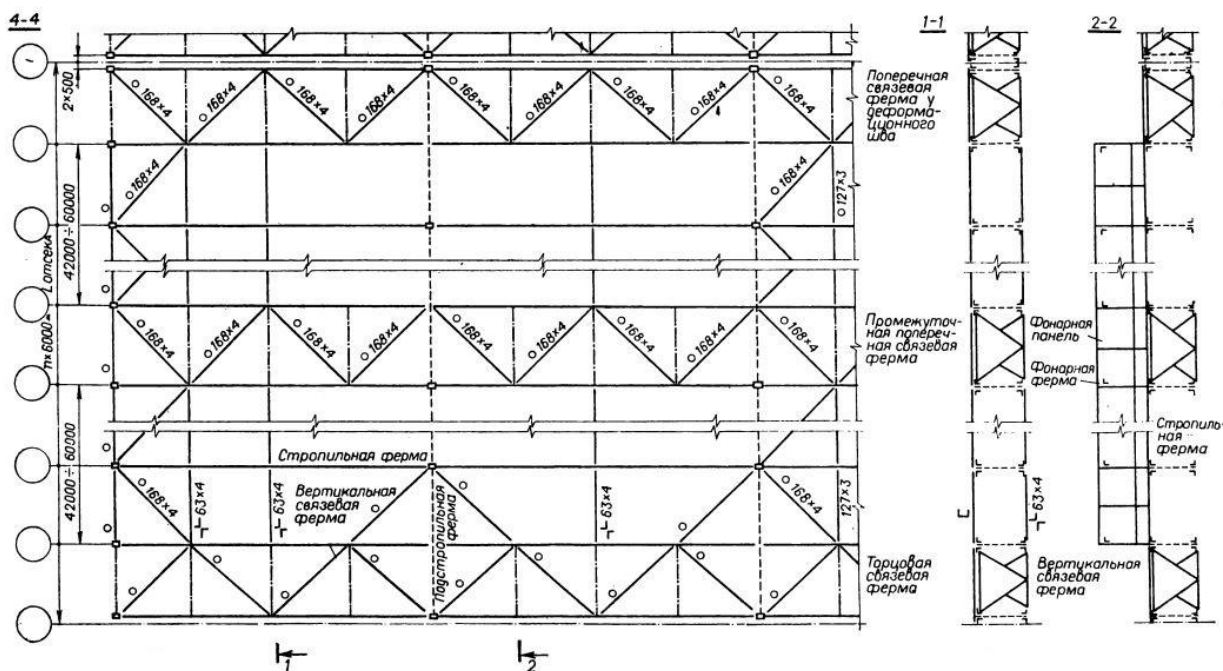


Рисунок 37 - План связей усиленного типа в уровне нижнего пояса стропильных ферм

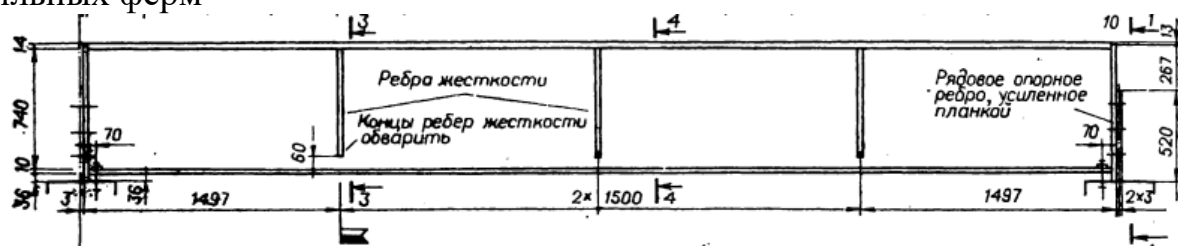


Рисунок 38 – Подкрановая балка

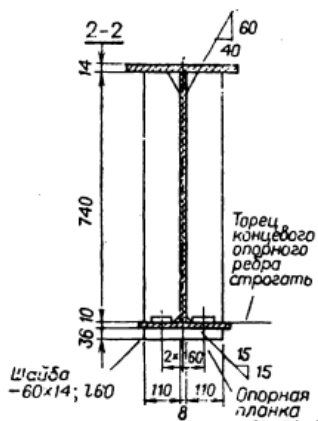


Рисунок 39 – Поперечное сечение подкрановой балки

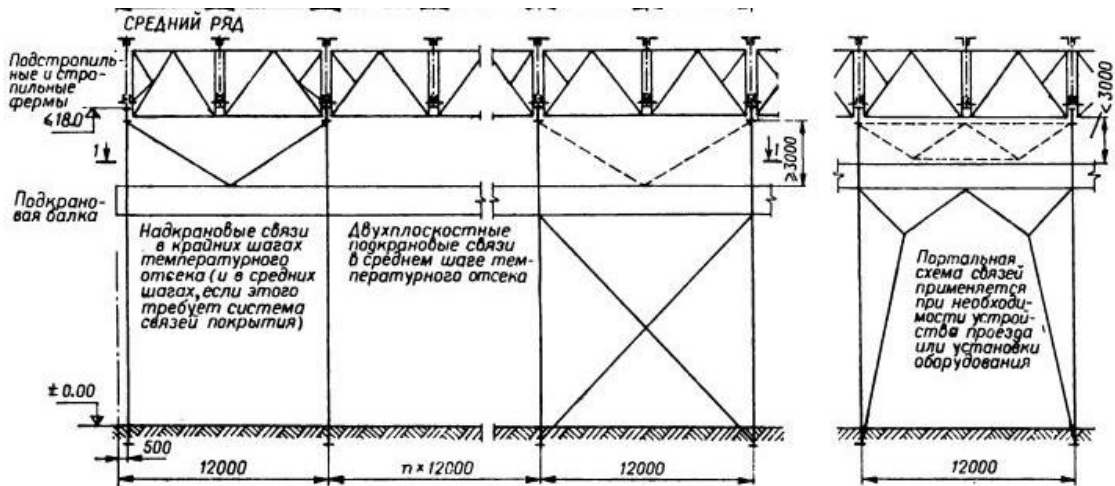


Рисунок 40 – Конструирование связей

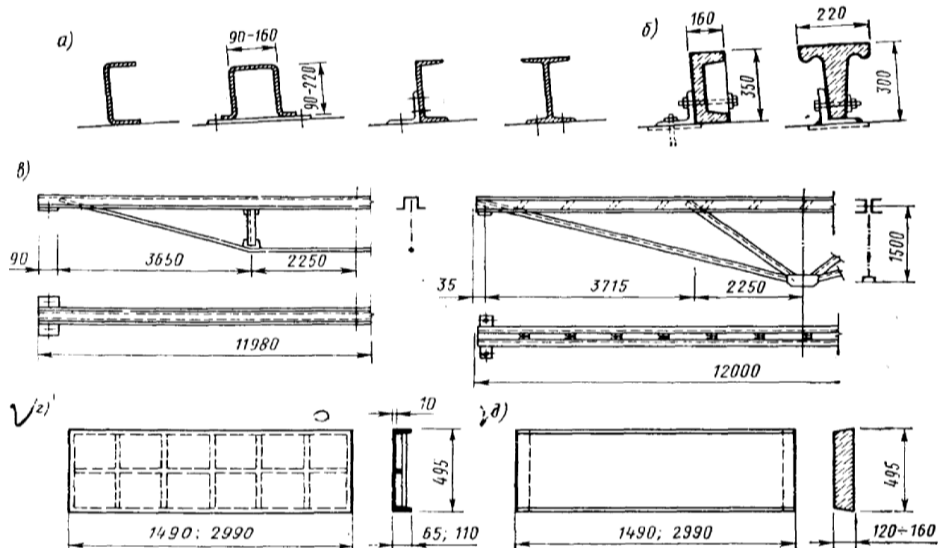
Задача 4 Конструирование ограждающих конструкций покрытия, фонарей промышленных зданий

Ограждающие конструкции покрытий в зданиях со взрывоопасными производствами (категории А, Б и Е) следует устраивать легко-сбрасываемыми от воздействий взрывной волны. Такие ограждения должны быть сборными и массой не более 120 кг/м^2 .

Ограждающую часть покрытия можно укладывать на прогоны, а крупноразмерные панели непосредственно на стропильные конструкции.

Покрытия по прогонам устраивают с применением легкобетонных плит, асбестоцементных и металлических листов и металлических панелей. Настилы укладывают по стальным или железобетонным прогонам.

Стальные прогоны длиной 6 м выполняют из сортаментов швеллерного, двутаврового и коробчатого сечений, а при длине 12 м - из решетчатого.

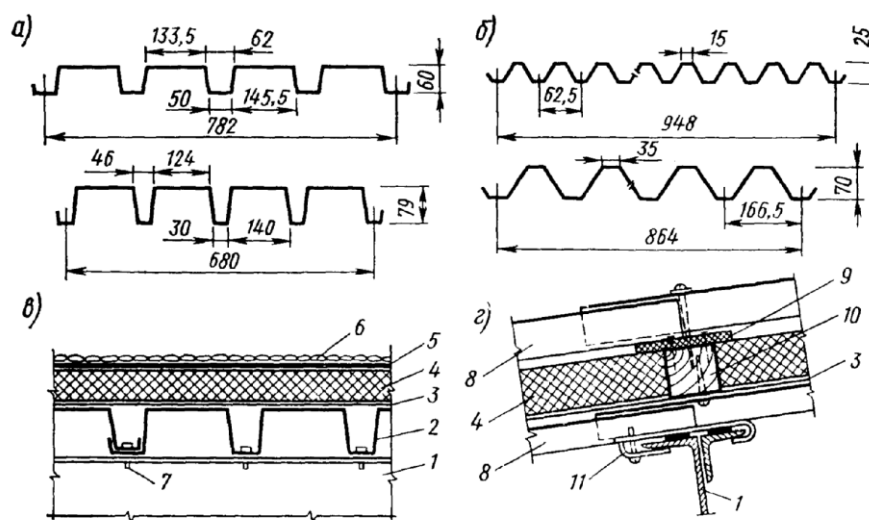


а — стальные прогоны; б—железобетонные прогоны; в — решетчатые прогоны длиной 12 м; г — армоцементная плита; д — легкобетонная плита

Рисунок 41 - Элементы покрытий с прогонами

Весьма эффективны в промышленном строительстве покрытия с несущими профилированными стальными и алюминиевыми настилами. Их изготавливают ребристыми или волнистыми. Стальные настилы штампуют из оцинкованных листов толщиной 0,8—1,5 мм, ширина их 600—1000, высота 40—80 мм. Алюминиевые настилы изготавливают из листов толщиной 0,5—1,2 мм, шириной 800-2000 и высотой 25-70 мм. Настилы имеют длину от 2 до 12 м.

Укладывают настилы по прогонам или непосредственно по несущим конструкциям покрытия. Шаги прогонов принимают 1,5 и 3,0 м. К прогонам настилы крепят самонарезающими болтами, которые ставят по концам в каждой впадине, а на промежуточных прогонах — не менее чем в трех местах по ширине.



а — стальной настил; б — алюминиевый настил; в—утепленное покрытие со стальным несущим настилом; г—утепленное покрытие с алюминиевым несущим и кровельным настилом; 1—стальной прогон; 2 — настил; 3 — пароизоляция; 4 — утеплитель; 5—рулонный ковер; 6 — защитный слой; 7 — самонарезающий болт; 8 — настил; 9 — нащельник из пенопласта; 10 — деревянный брусок; 11 — прибор для крепления изоляционных прокладок

Рисунок 42 - Покрытия с металлическим профилированным настилом

Назначение и типы световых фонарей

В покрытиях зданий предусматривают специальные проемы с остекленными надстройками, называемыми световыми фонарями.

Наряду с освещением эти фонари служат целям воздухообмена в помещениях, в следствии чего их называют светоаэрационными.

Фонари подразделяют на:

- прямоугольные,
- трапециевидные,
- треугольные,
- М-образные,

- шедовые;
- зенитные.

Прямоугольные фонари, имеющие вертикальное остекление, отличаются незначительной инсоляцией и загрязняемостью; они более водонепроницаемы и удобны в очистке, нежели фонари с наклонным остеклением.

Такие фонари просты в устройстве и надежны в эксплуатации.

Недостаток прямоугольных фонарей - относительно малая светоактивность.

Так, для удовлетворения заданной освещенности площадь остекления в прямоугольных фонарях должна быть примерно в 1,6 раза больше, чем в фонарях с наклонным остеклением.

В трапециевидных фонарях остекление расположено к горизонту под углом 70-80°, поэтому они обладают хорошей светоактивностью.

Однако значительная инсоляция, повышенная загрязняемость, возможность протекания при открытых переплетах и усложненное конструктивное решение ограничивают применение трапециевидных фонарей.

Треугольные фонари имеют профили треугольников с наклоном остекленных поверхностей к горизонту в 45°.

Их применяют лишь для целей освещения, т. е. устраивают с глухим остеклением.

Несмотря на хорошие светотехнические качества, эти фонари устанавливают редко, что объясняется их значительной инсолирующей способностью, сложностью конструкции и трудностью очистки.

Фонари М-образные устраивают с вертикальным и наклонным остеклением и для них характерны преимущества и недостатки фонарей, рассмотренных выше.

Их применяют преимущественно в зданиях с производствами, требующими интенсивного воздухообмена.

Шедовые фонари как и М-образные, устраивают с вертикальным или наклонным остеклением, как правило, ориентированным на северную часть небосвода.

Такие фонари изолируют помещения от прямых солнечных лучей, создают равномерное и рассеянное освещение, однако для устройства их требуются сложные и трудно поддающиеся типизации конструкции.

Рассмотренные традиционные типы фонарей существенные недостатки.

В частности, они недостаточно светоактивны, многодельны, отличаются большой металлоемкостью, имеют негерметичную конструкцию и неэкономичны в эксплуатации.

Кроме того, такие фонари задерживают много снега на крышах зданий.

Более совершенная конструкция зенитных фонарей имеющих светопрозрачные поверхности в плоскости покрытия.

Светопрозрачные ограждения выполняют из стеклоблоков, стеклопластика и органического стекла.

Зенитные фонари обладают высокой светоактивностью, по сравнению с прямоугольными фонарями требуют в 2 раза меньшую площадь световых проемов, обеспечивают равномерное освещение рабочих мест, имеют небольшой вес и хорошие эксплуатационные качества.

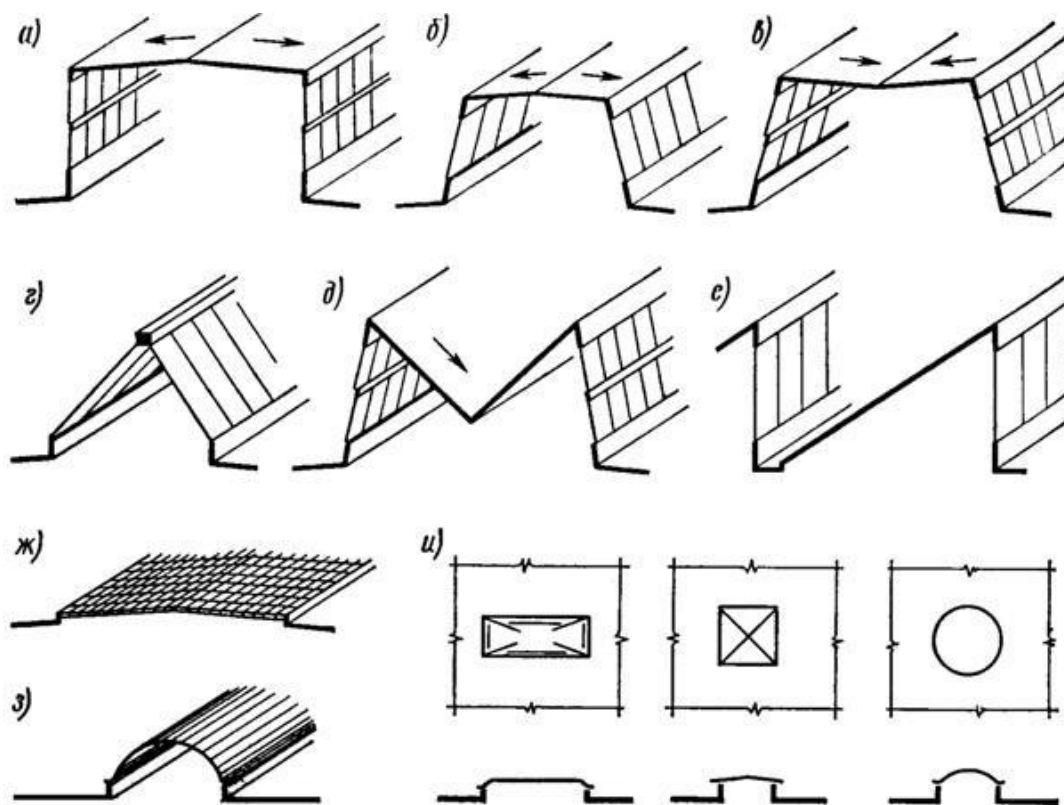
Недостаток зенитной конструкции фонарей - повышенная загрязняемость пылью.

В фонарях со сводчатыми и купольными прозрачными элементами, обладающими хорошими аэродинамическими свойствами, эти недостатки проявляются незначительно.

Конструкции световых фонарей

Световые (светоэрационные) фонари монтируют из несущих и ограждающих конструкций.

Несущие конструкции фонарей (за исключением зенитных) имеют вид рам; при железобетонных фермах и балках покрытия применяют стальные и иногда железобетонные рамы, при стальных фермах покрытия - стальные рамы, а при деревянных фермах и балках - деревянные рамы.



а – прямоугольный; б, в – трапециевидные; г – треугольный; д – М-образный; е – шедовый; ж – и – зенитные

Рисунок 43 – Основные типы световых (светоэрационных) фонарей

Конструкции прямоугольных фонарей

К несущим стальным конструкциям прямоугольных фонарей относятся фонарные панели, фонарные фермы, панели торцов фонарей и связи. Унифицированные прямоугольные фонари приняты шириной 6 м для пролетов 12 и 18 м и шириной 12 м для пролетов 24, 30 и 36 м. Номинальную высоту остекления принимают для фонарей шириной 6 м - 1500, 1750 и 2х1250 мм, а для фонарей шириной 12 м - 1750, 2х1250 и 2х1500 мм. Длина фонарей, как правило, не превышает 84 м. Расстояние между торцами фонарей и от торцов до стен здания принимают равным шагу стропильных конструкций.

Фонарные панели состоят из стоек, горизонтальных элементов и листовой обшивки, предусматриваемой в пределах высоты борта фонаря. Панели располагают в плоскостях остекления фонаря и опирают на стропильные конструкции; верхними горизонтальными опорами служат фонарные фермы и панели торцов фонарей. Вне зависимости от шага стропильных конструкций (6 или 12 м) номинальная длина панелей принята равной 12 м.

Фонарные фермы и панели торцов фонарей устанавливают над стропильными конструкциями. Они имеют ширину 6 и 12 м и состоят из системы стоек, горизонтальных элементов и раскосов. В зависимости от высоты остекления высоту фонарных элементов принимают: при железобетонных плитах покрытия - 2720, 3430 и 3930 мм, при стальном профилированном настиле - 2635, 3345 и 3845 мм. (соответственно для высоты остекления 1750, 2х1250 или 2х1500 мм). Несущие конструкции фонарей изготовляют из холодногнутого или горячекатаных швеллеров и уголков. Крепят их к фермам и балкам покрытия болтами и сваркой.

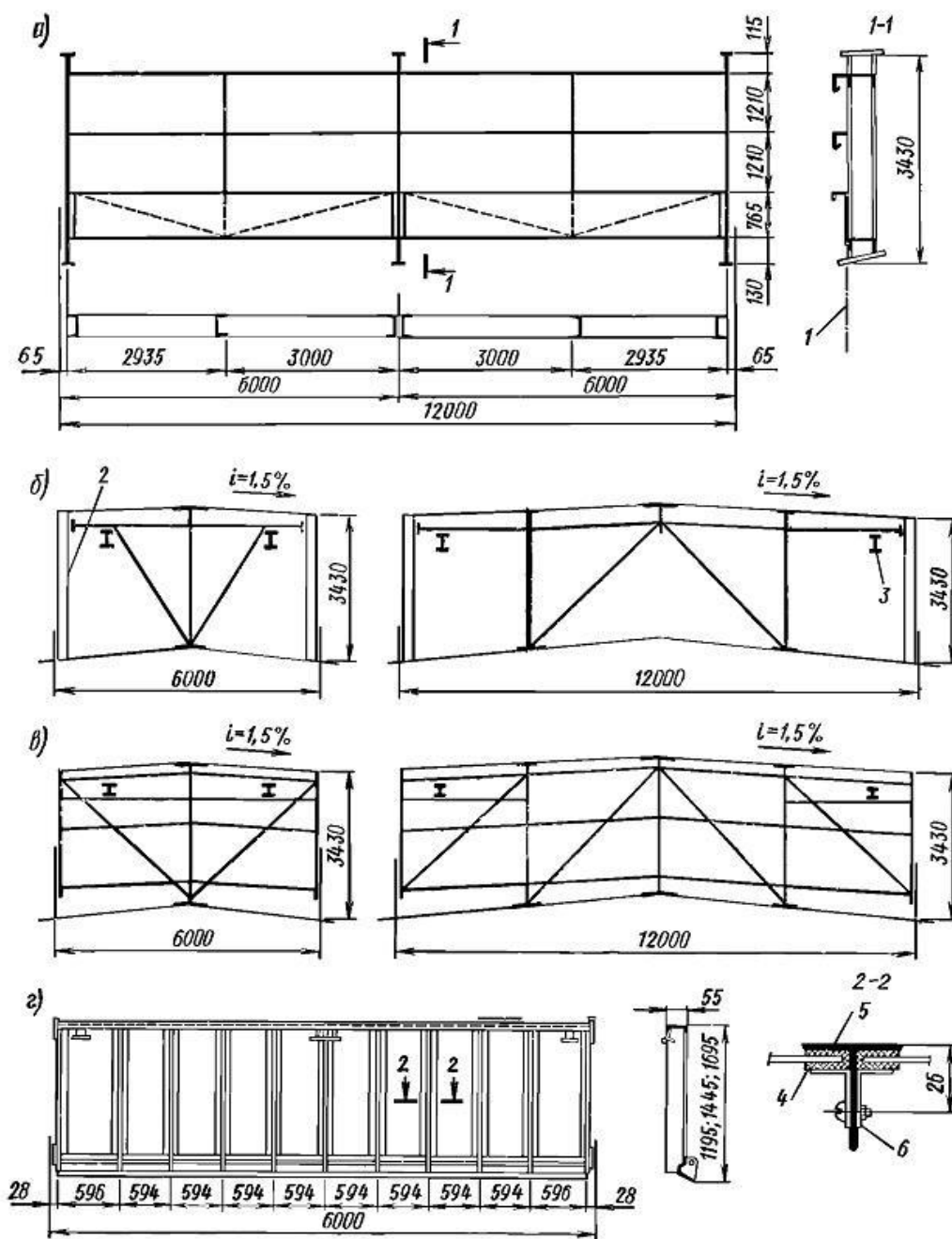
Ограждение прямоугольных фонарей состоит из покрытия, бортовых элементов, остекленных поверхностей и торцовых стенок. Покрытие фонаря имеет конструкцию, аналогичную покрытию цеха. Карниз при покрытии из профилированного настила делают из стального швеллера или деревянных брусков, а при покрытии из железобетонных плит - из асбестоцементных панелей. Покрытие принимают с наружным водоотводом и уклоном 1,5% вне зависимости от уклона стропильных конструкций. Борты фонарей утепляют фибролитом или другим эффективным материалом.

Снаружи утеплитель защищают асбестоцементными или стальными волнистыми листами или же водоизоляционным ковром и стальным фартуком.

Торцовые стенки фонарей выполняют из профилированных настилов, стальных и асбестоцементных волнистых листов с утеплителем. Торцовые стенки целесообразно остеклять. Остекление прямоугольных фонарей монтируют в стальные переплеты, которые имеют длину 5944 мм, ширину 1195, 1445 и 1693 мм. Переплеты навешивают на фонарные панели с помощью шарниров, допускающих открывание на угол до 70°. Открывают переплеты с помощью специальных механизмов. Заполняют переплеты обычным или армированным стеклом толщиной 4-8 мм и шириной 575 мм.

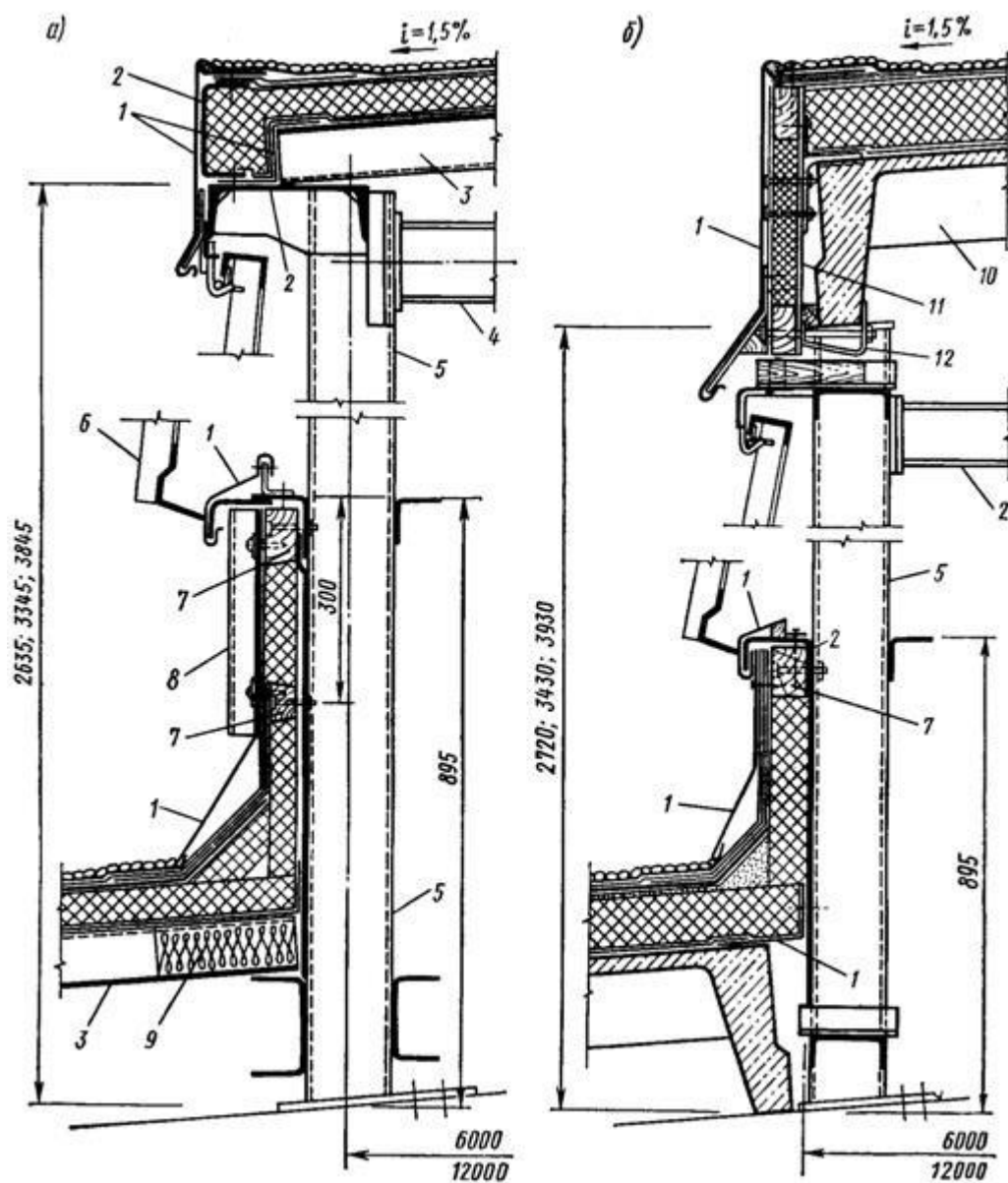
В зданиях с мостовыми кранами тяжелого режима работы для остекления применяют армированное стекло, а при заполнении обычным стеклом под ним

предусматривают горизонтальные металлические сетки (для удержания стекол от падения вниз).



а – панель фонаря; б – фермы фонаря; в – панель торцов; г – переплет;
 1 – ось узла стропильной фермы; 2 – панель; 3 – монорельс; 4 – резиновый
 профиль; 5 – таврик № 4,5; 6 – клямера

Рисунок 44 - Схемы стальных конструкций прямоугольного фонаря



а – при покрытии из стального профилированного настила; б – то же, из железобетонных плит; 1 – кровельная оцинкованная сталь; 2 – швеллеры; 3 – профилированный настил; 4 – фонарная ферма; 5 – панель; 6 – переплет; 7 – деревянные бруски; 8 – асбестоцементные или стальные волнистые листы; 9 – противопожарная заглушка; 10 – железобетонная плита; 11 – асбестоцементная карнизная панель; 12 – анкер

Рисунок 45 - Конструктивные детали прямоугольных фонарей

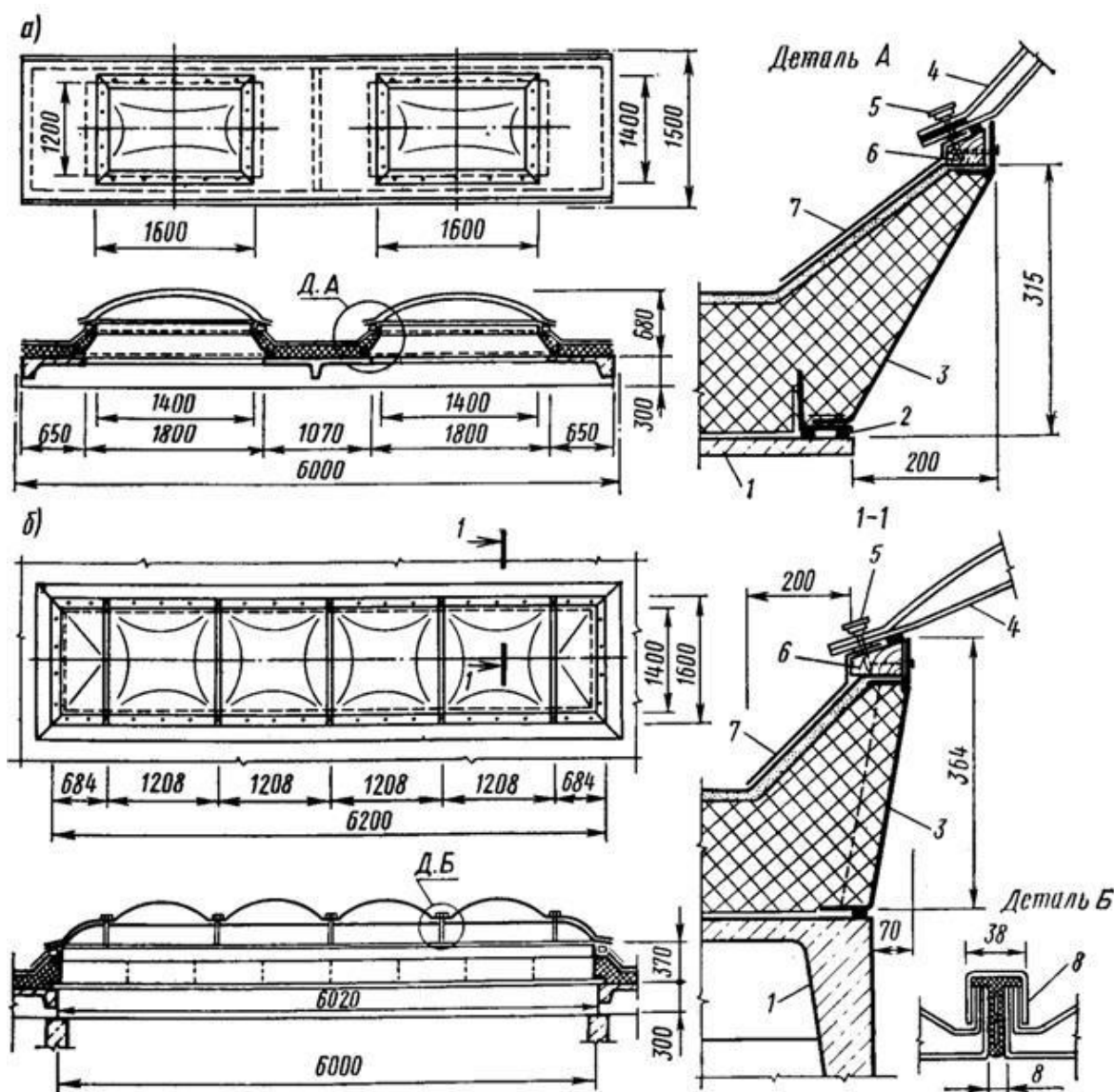
Пространственную устойчивость фонарей обеспечивают горизонтальные связи по верху фонарей, воспринимающие продольные усилия от ветровой нагрузки, и вертикальные связи между фонарными фермами, передающие усилия с горизонтальных связей на диск покрытия по стропильным фермам. Конструкции трапециевидных и треугольных фонарей мало отличаются от прямоугольных, но имеют более сложные сопряжения отдельных элементов.

Шедовые фонари, как правило, входят в основную конструкцию покрытия, образуя его зубчатый профиль. Несущими конструкциями

шедовых фонарей являются стропильные фермы, размещаемые в плоскостях вертикального или наклонного остекления. Для ограждения глухих участков применяют железобетонные плиты или скорлупы, опирающиеся одним концом на верхний, а другим - на нижний пояс ферм.

Конструкции зенитных фонарей весьма разнообразны, их выполняют со светопропускающими элементами из органического стекла, стеклопластика, стеклопакетов, профильного стекла и стеклоблоков. Зенитные фонари с применением оргстекла толщиной 3-4 мм подразделяют на точечные с размерами светового проема 1200х1400 мм и панельные со световыми проемами 1400х6000 мм.

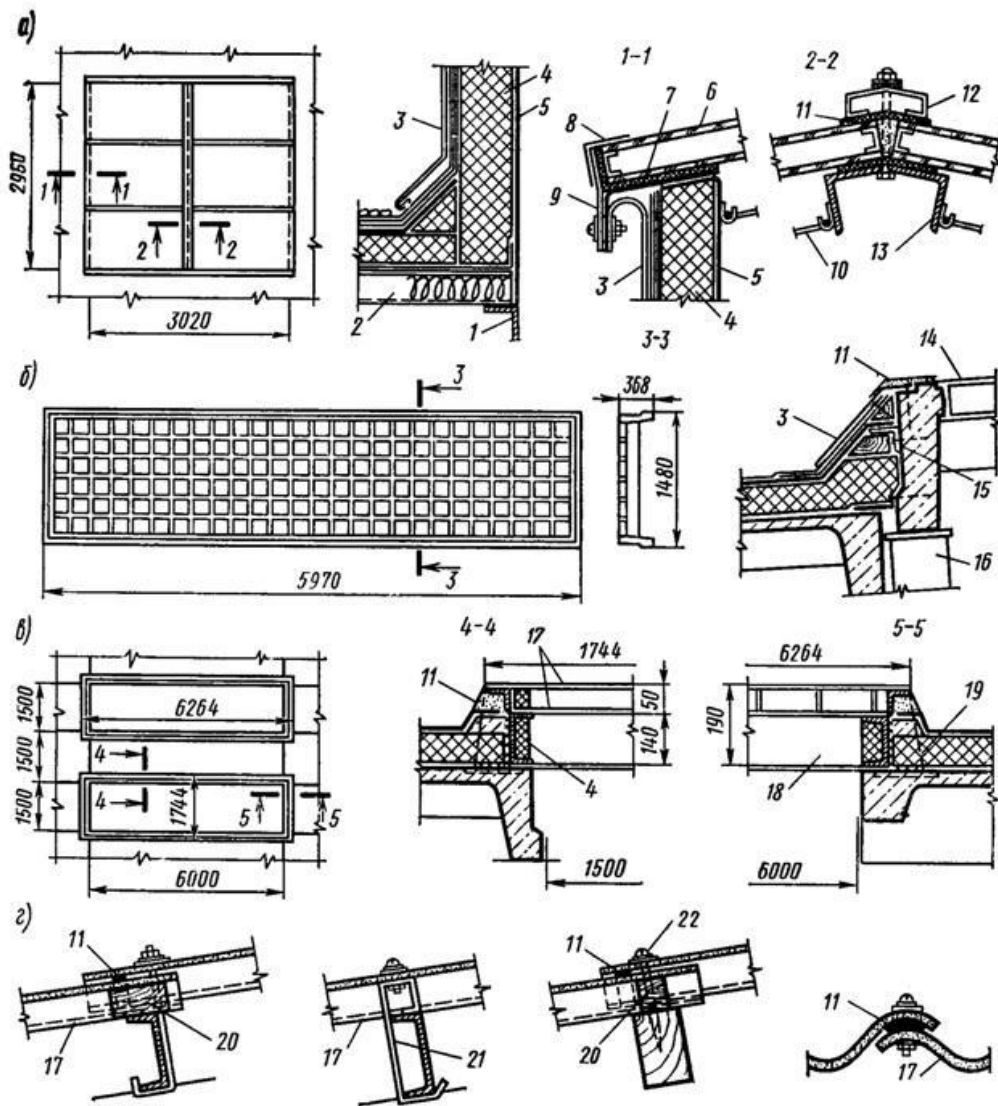
Фонарь состоит из металлического стакана, опорной деревянной рамы и светопропускающих элементов. Стаканы выполняют из листовой стали толщиной 2-3 мм и крепят к железобетонным плитам покрытия дюбелями. Боковые грани стаканов для повышения светоактивности фонарей устанавливают наклонно и окрашивают в белый цвет. Опорные рамы, являющиеся основанием для светопропускающих элементов, изготавливают из антисептированной древесины. Для лучшего самоочищения от пыли и снега и большей прочности остекленным поверхностям придают купольную форму. В панельных фонарях светопрозрачный колпак монтируют из рядовых и торцовых секций, соединенных между собой с помощью накладок из оргстекла. В зависимости от теплотехнических условий купола могут быть одно-, двух- и трехслойными. Крепят купола к опорной раме шурупами с колпачками через уплотняющие прокладки. Места примыкания кровельного ковра к фонарям защищают оцинкованной сталью. Если необходимо использовать зенитные фонари для аэрации, купола устраивают открывающимися. В отапливаемых зданиях с покрытием из стального профилированного настила зенитные фонари можно устраивать из стеклопакетов. Размеры двухскатных фонарей в плане 3х3 м, а односкатных - 1х1,5 м.



а – точечного типа; б – панельный; 1 – плита покрытия; 2 – герметик; стальной стакан; 4 – двухслойный купол из оргстекла; 5 – колпачок; 6 – опорная деревянная рама; 7 – оцинкованная кровельная сталь; 8 – накладка из оргстекла

Рисунок 46 - Зенитные фонари из органического стекла

Основными элементами фонаря являются стеклопакеты, стальной стакан, нащельники и фартук. Свето пропускающее заполнение фонарей укладывают наклонно под углом 12° к плоскости покрытия. Стаканы изготовляют из холоднотянутых и прокатных профилей, а фартуки - из оцинкованной стали толщиной 0,7 мм. Стаканы крепят к прогонам и настилу самонарезающими болтами.



а – фонарь из стеклопакетов; б – то же, из стеклоблоков; в – стеклопластиковые панели; г – из отдельных листов стеклопластика; 1 – прогон; 2 – профилированный настил; 3 – фартук; 4 – утеплитель; 5 – стакан фонаря; 6 – стеклопакет; 7 – резиновый уплотнитель; 8 – фольга; 9 – прижимной элемент; 10 – защитная сетка; 11 – мастика; 12 – нащельщик; 13 – переплет; 14 – стеклоблок; 15 – уголок; 16 – опорный столик; 17 – стеклопластик; 18 – рама из швеллеров и уголков с ребрами; 19 – ребра через 0,5 м; 20 – деревянная площадка; 21 – крюк из полосы; 22 – шуруп.

Рисунок 47 - Детали зенитных фонарей

Задача 5 Конструирование второстепенных конструкций промышленных зданий

Стеновые панели предназначены для стен промышленных зданий с различным температурно-влажностным режимом. По положению в стене они подразделяются на рядовые; угловые удлиненные; перемычечные, усиленные для восприятия ветровой нагрузки от оконных заполнений; полиарнизные и парапетные с дополнительными закладными элементами для крепления к

покрытию и приварки карнизных плит; простеночные, устанавливаемые между отдельными оконно-ш проемами.

По теплоизолирующим свойствам панели подразделяются на железобетонные для неотапливаемых зданий и легкобетонные для отапливаемых зданий.

В соответствии с шагом крайних колонн номинальная длина всех панелей, за исключением угловых и простеночных, принимается 6 и 12 м.

Железобетонные панели для неотапливаемых зданий с шагом колонн 6 м плоские толщиной 10 см, с предварительно-напряженным армированием. Номинальная высота 0,9; 1,2 и 1,8 м. Угловые панели удлиняются на 0,1 и 0,35 м соответственно при привязке стен «0» и «250».

Легкобетонные панели для отапливаемых зданий с шагом колонн 6 м³ плоские. Однослойные из автоклавных ячеистых бетонов марки 35 (объемная масса 700—800 кг/м³), керамзито- или аглопоритобетона марки 30 (объемная масса 900—1200 кг/м³), накрытые с обеих сторон фактурным слоем цементно-песчаного раствора толщиной 20 мм. Толщина панелей 160—300 мм, включая фактурные слои; номинальная высота 0,9; 1,2 и 1,8 м. Парапетные панели выполняются высотой только 0,9 и 1,2 м. Подкарнизные панели имеют дополнительную высоту 1,5 м. Угловые панели удлиняются привариваемыми к ним подборными угловыми блоками. Высота и толщина угловых блоков соответствуют размерам основной панели, длина равна толщине панели т различные привязки.

В зданиях высотой до 15 м с шагом крайних колонн 6 м могут быть применены крыши с наружным неорганизованным водостоком. Тогда в отапливаемых зданиях карнизы выполняются из керамзитобетонных плит с выкосом 0,45 м; в не отапливаемых зданиях из стальных профилей, приваренных к подкарнизным панелям.

Железобетонные панели для неотапливаемых зданий с шагом колонн 12 м ребристые, с высотой контурных ребер 300 мм и толщиной полки 30 мм. Арматура продольных ребер перенапряженная. Панели формуется из бетона марки 300,400.

Легкобетонные панели для отапливаемых зданий с шагом колонн 12 м плоские, однослойные, толщиной 200-300 мм, из керамзитобетона марки 75 (объемная масса 1000—1100 кг/м³ в сухом состоянии), накрытые с обеих сторон фактурным слоем цементно-песчаного раствора. Перемычечные панели усилены со стороны примыкания оконных заполнений горизонтальными ребрами.

Из принятых типоразмеров панелей могут выполняться две конструктивные схемы стены навесная и самонесущая. Для первой характерны ленточные проемы остекления, для второй обязательно отдельные оконные проемы.

В навесных стенах панели, расположенные надоконными проемами и внизу ярусов на глухих участках, опираются на стальные консоли, приваренные

к колоннам. Высота первого яруса, в зависимости от собственной массы и несущей способности панелей, 12—24 м; высота последующих ярусов 4,8—6 м.

Нижняя панель первого яруса опирается на фундаментную балку по слою противокапиллярной гидроизоляции из цементно-песчаного раствора.

Раскладку панелей по высоте следует производить таким образом, чтобы один из горизонтальных швов располагался на 0,6 м ниже верха колонны. Этот шов разделяет панели, крепящиеся к колоннам и к конструкциям покрытия. Панели торцевой стены крепятся к стальным или железобетонным фахверковым колоннам и стойкам торцового фахверка, расположенным между основными колоннами и стеной.

Для размещения полки уголка, образующего консоль, в навесных стенах между колонной и панелями сохраняется зазор 30 мм. Все промежуточные панели ярусов связаны с колоннами или с конструкциями покрытий креплениями, допускающими небольшие перемещения стены относительно каркаса. Эти перемещения возникают в связи с зимним перепадом температур наружного воздуха, неравномерной осадкой фундаментов и т. п.

Заполнение швов панельных стен, в особенности в помещениях с повышенной влажностью воздуха, осуществляется упругими синтетическими прокладками шириной 60—480 мм и герметизирующими мастиками. Толщина швов фиксируется жесткими прокладками 200X200 мм, размещенными по краям панели. Синтетические материалы и герметизирующие мастики компенсируют возможное изменение толщины межъярусных швов. При отсутствии синтетических материалов швы заполняются цементно-песчаным раствором. Однако в связи с работой кранов и температурными деформациями панелей цементный раствор со временем выпрашивается.

В случае применения панелей в зданиях с агрессивной средой и при относительной влажности внутреннего воздуха более 60% предусматриваются меры антикоррозионной защиты панелей и креплений. Взамен цементного раствора для внутреннего фактурного слоя панели применяется бетон марки 200 на мелком гравии. На внутренние поверхности наносится лакокрасочное покрытие. Стальные крепежные элементы и поверхности закладных деталей оцинковываются. В 12-метровых железобетонных панелях толщина полки увеличивается с 30 до 40 мм.

Навесные панели в пределах ярусов крепятся к закладным элементам в железобетонных колоннах или непосредственно к стальным колоннам гибким стальным прутком с шайбой—фиксатором положения внутренней грани панелей. В стальных колоннах двутаврового сечения необходимая для крепления плоскость образуется приваренными к полкам уголками. Гибкость прутка допускает небольшие вертикальные перемещения панелей относительно каркаса.

При непосредственном примыкании элементов покрытия к стенам (надпорные стойки ферм, опорные грани железобетонных балок и т. п.) конструкция крепления панелей аналогична указанной выше. При разрыве

между элементами покрытия и стеной на величину привязки к прутку приваривается жесткий посредник из уголка.

Парапетные панели и карнизные плиты могут быть связаны с плитами покрытия и посредством сцепа из крюка и петли, выполненных из арматурной стали. Доборные железобетонные плиты, перекрывающие образуемый величиной привязки разрыв, опираются на полку сквозного уголка, пристрелянного к парапетной панели, или ложатся на карнизные плиты.

Опорные консоли из уголков, привариваемые к колоннам на уровне надоконных и межъярусных швов, подразделяются на отдельные (марка РК) с диафрагмой, попадающей в шов между панелями, и транзитные (марка ТК) без диафрагмы. Транзитные консоли устанавливаются на колоннах, смещенных с оси здания у торцевой стены и у поперечных деформационных швов.

Внедряемые в настоящее время в практику сопряжения панелей с железобетонными колоннами без монтажной сварки показаны на листах 3.03;

В связи с большой массой панелей опорные консоли выполняются из уголков усиленного профиля. Крепление панелей в пределах яруса к каркасу здания образуется соединением из двух уголков, допускающим температурно-осадочные деформации в вертикальной плоскости.

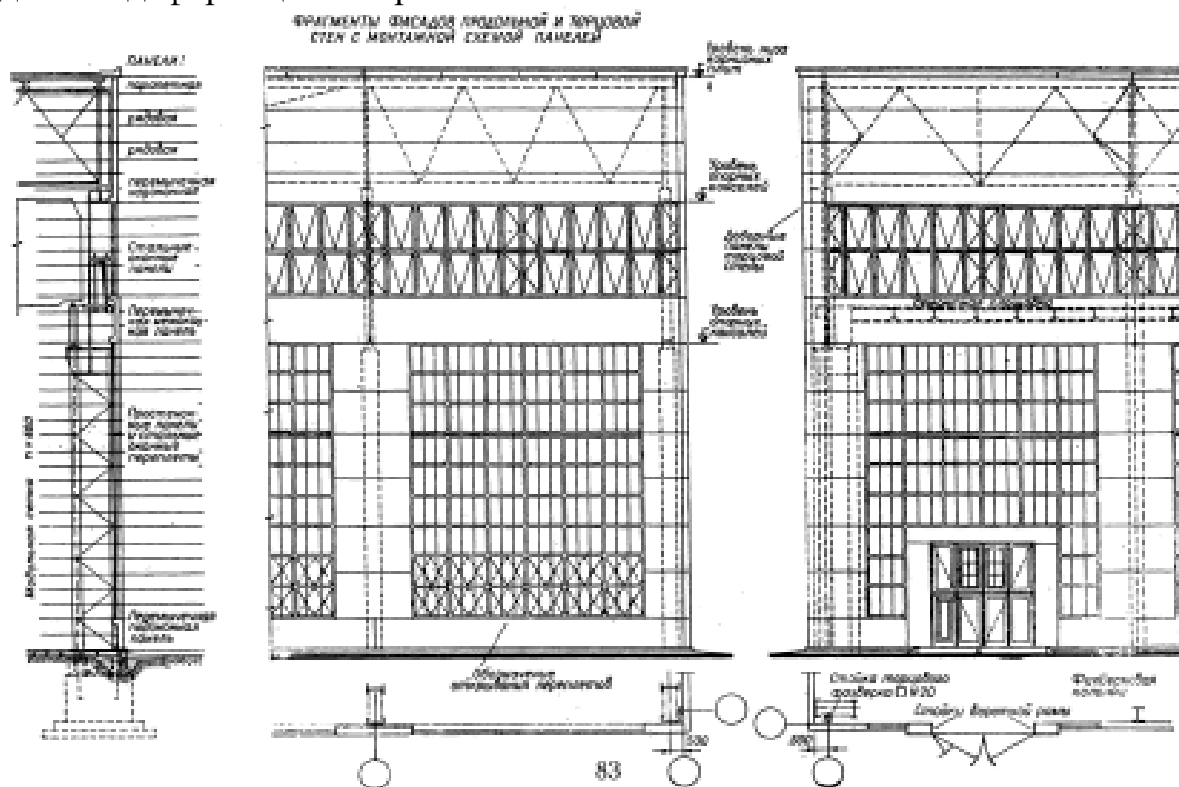


Рисунок 49 - Железобетонные и легкобетонные панели при шаге колонн 12 м

СТАЛЬНЫЕ ОКНА (ПО ГОСТ 8125-56)

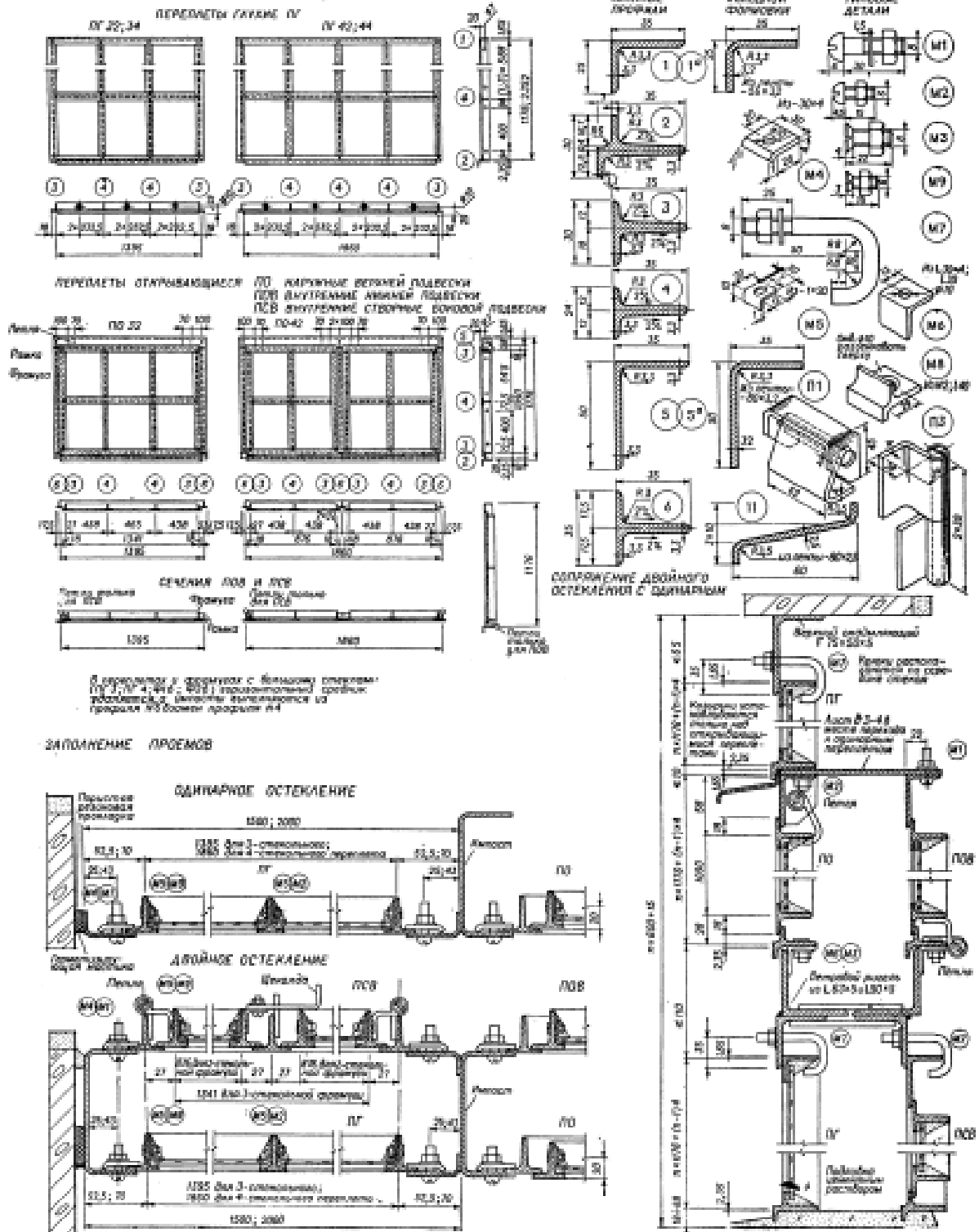


Рисунок 55 - Стальные оконные переплеты

ДВУПОЛЬНЫЕ ВОРОТА РАСПАШНЫЕ И РАЗДВИЖНЫЕ (СЕРИЯ ПР-05-36)
 РАСПАШНЫЕ ДВУПОЛЬНЫЕ ВОРОТА 4×4,2 м

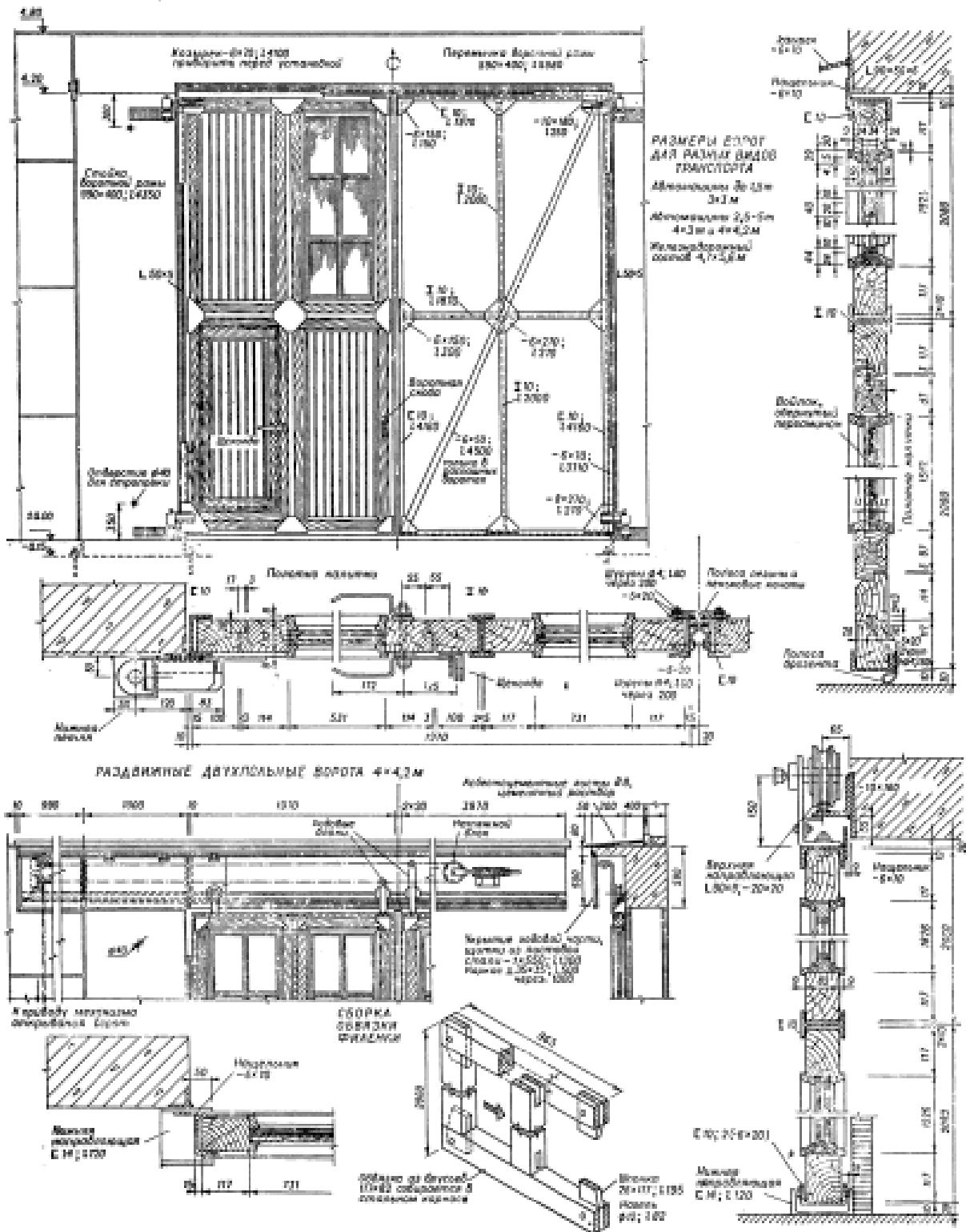


Рисунок 57 - Распашные и откатные ворота

По конструкции открывания приведенные на листе ворота подразделяются на распашные двухпольные и раздвижные одно- и Двухпольные. Воротный проем обрамляется сборной железобетонной рамой, вписывающейся по внешним размерам в принятую разрезку панельной стены. В одном из воротных полотен устраивается калитка.

Полотна распашных ворот навешиваются на петли. Нижние петли снабжены сферическим, шарикоподшипником, самоустанавливающимся под действием вертикальной нагрузки верхние петли рассчитаны на восприятие горизонтальных сил.

Полотна раздвижных ворот подвешиваются верхней направляющей на двух ходовых роликах. Вертикальное положение полотен фиксируется нижней направляющей.

Стальной каркас полотен (обвязка из Швеллеров, средники из двутавров, раскосы из полосовой стали—только для распашных ворот) заполняется дощатыми филенками и остекленными переплетами. Брусчатые обвязки филенок и коробки переплетов собираются в каркасе путем надвиги боковин на шипы, заложенные в верхнике и нижнике. Филенка состоит из двух рядов вагонки с прослойкой из антисептированного и обернутого в пергамин войлока. В соответствии с габаритами калитки высота нижнего яруса, каркаса принимается независимо от размера полотен равной 2,08 м.

Чтобы предотвратить продувание по контуру воротной рамы, к каркасу приваривают нащельники из полосовой стали, а щели между распашными полотнами и под ними закрываются гибкими фартуками из резины и брезента.

Ворота оборудуются механическим приводом, комплектом приборов для ручного открывания и тепловой завесой в отапливаемых зданиях. Аварийные выключатели механического привода обесточивают систему при попадании постороннего тела между полотнами и в период открывания калитки.

В связи с конструкцией открывания подъемносекционные железнодорожные ворота устанавливаются в зданиях высотой от 7,8 м. Открывание и закрывание полотен автоматическое.

Полотна ворот скользят на роликах по направляющим пазам рамы портала. В закрытом положении они обеспечивают непродуваемость посредством лабиринтного уплотнения стыков с прокладками из эластичных материалов. При подъеме полотна размещаются внутри цеха над воротным проемом. В конструкцию полотна входит рама, сваренная из гнутых швеллеров, обшитая с двух сторон алюминиевым или стальным плакированным листом и утепленная полистирольным пенопластом.

Механизм подъема установлен на площадке перед кассетой для полотен. Подъем на площадку по скобам, приваренным к правой стойке. Закрытый кожух противовеса скользит по направляющим в левой стойке.

Автоматическое управление обеспечивает подъем и опускание полотен и их остановку на любой высоте при соприкосновении конечных выключателей с препятствием и при обрыве тросов. Полотна удерживаются в висячем положении колдчатым электромагнитным тормозом, срабатывающим при выключении тока, или стопорными устройствами, срабатывающими при обрыве тросов.

В случае отключения тока или выхода из строя электропривода предусмотрено переключение на ручную лебедку. При опускании полотен

включается автоматическая световая сигнализация. Проходлюдейчерез калитку. Открывание калитки включает систему подъема ворот.

ЖЕЛЕЗОБЕТОННЫЕ ПОДЪЕМНО-СЕКЦИОННЫЕ ВОРОТА 4Дx3,4м С АВТОМАТИЧЕСКИМ УПРАВЛЕНИЕМ (СЕРИЯ ПР-05-35)

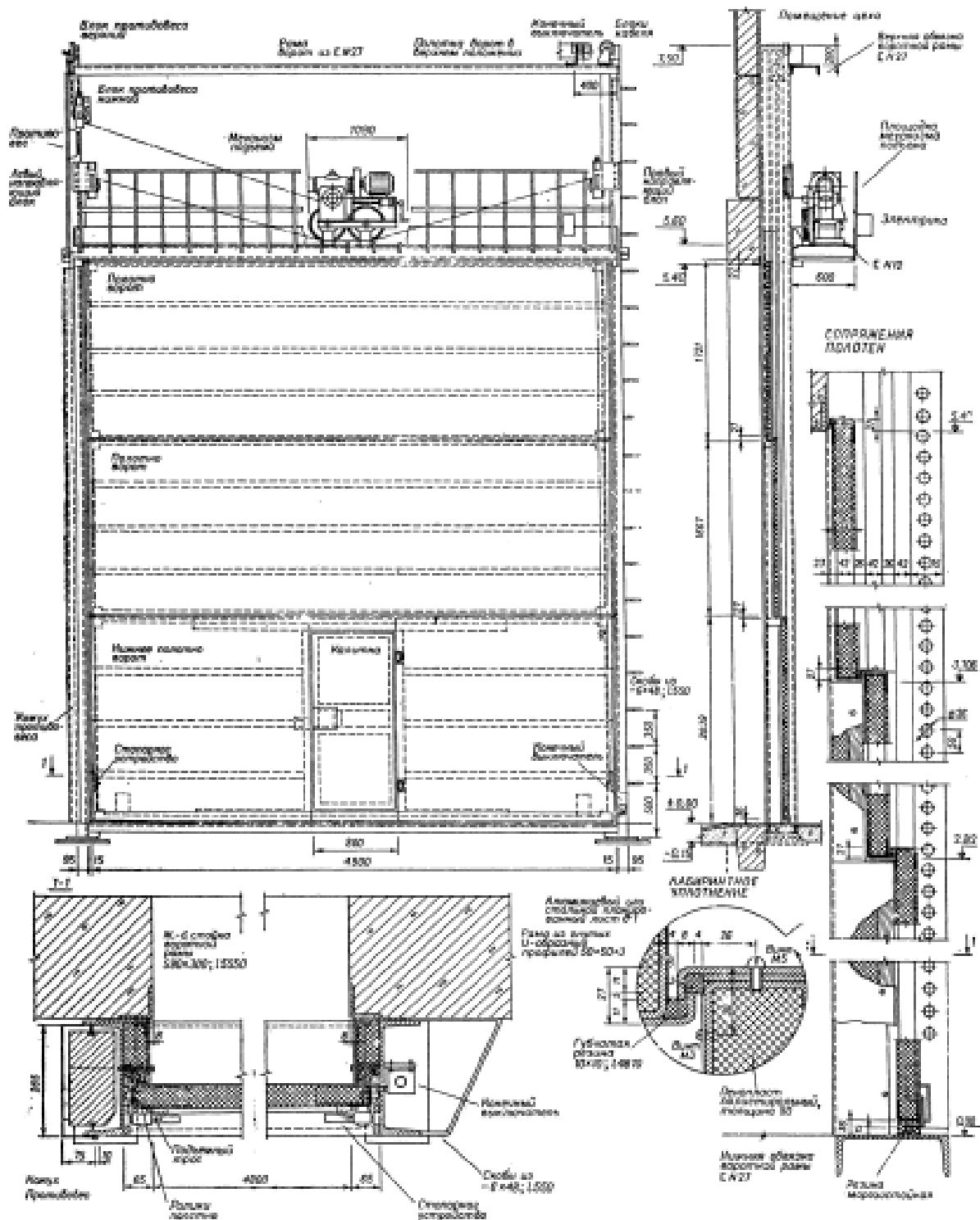


Рисунок 58 - Подъемноасекционные ворота

ЖЕЛЕЗНОДОРОЖНЫЕ ШТОРНЫЕ ВОРОТА 4,8x5,4 м с АВТОМАТИЧЕСКИМ УПРАВЛЕНИЕМ (СЕРИЯ ЛР-05-57)
 ДЛЯ НЕОТАПАИВАЕМЫХ ЗДАНИЙ

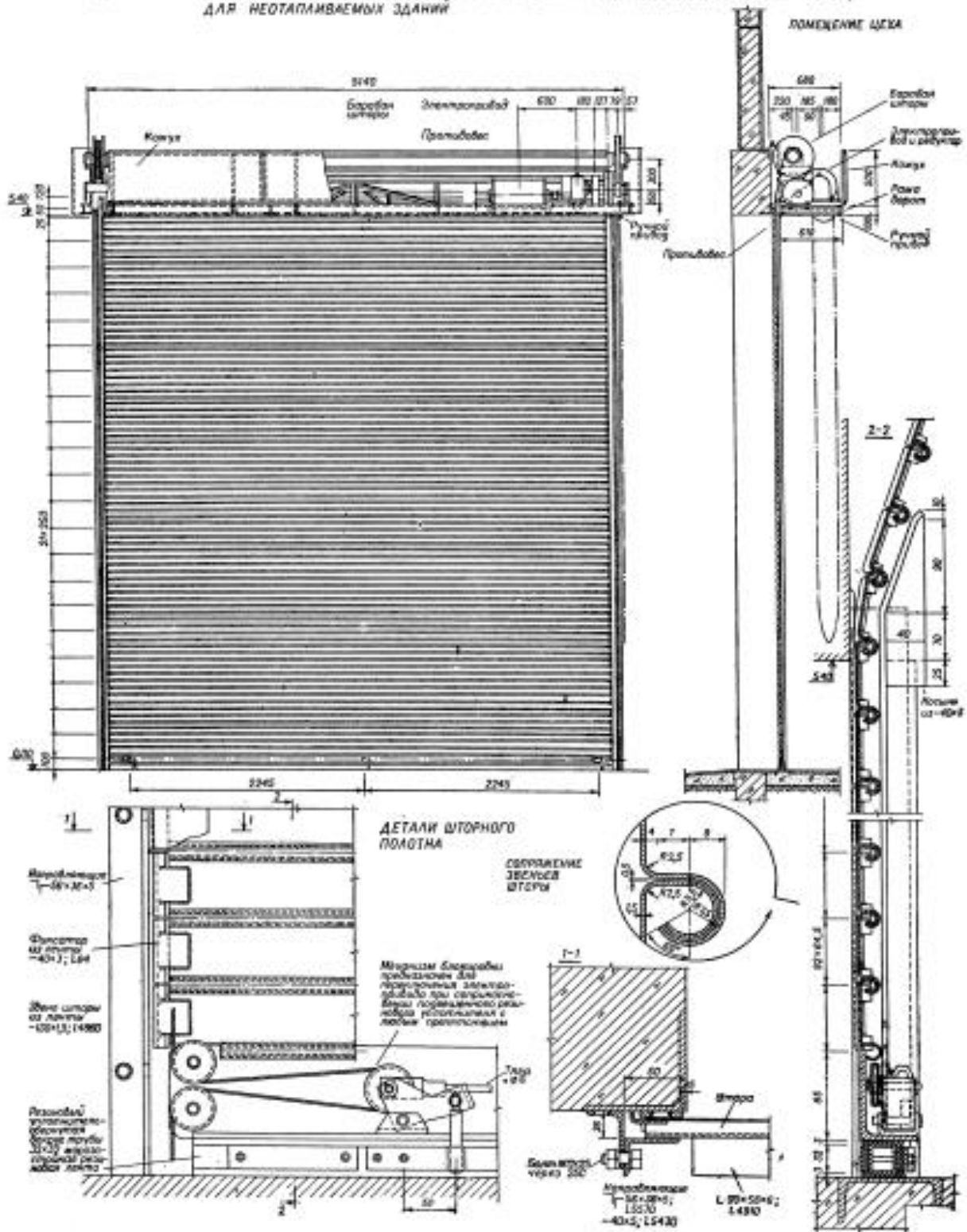


Рисунок 59 - Распашные и откатные ворота

Открытые стальные служебные лестницы используют для сообщения с рабочими площадками агрегатов внутри здания и для аварийных выходов. Они конструируются из маршей, соединяемых переходными площадками в гнутый элемент пролетом до 6 м. Гнутые марши опираются на стальной каркас или железобетонные перекрытия.

Уклон маршей 45 и 60°. Ширина маршей и переходных площадок 0,6; 0,83 и 1,0 м (последняя только для уклона 45°). Подъем маршей с интервалом 0,6 м от 0,6 до 4,2 м для уклона 45° и до 6 м - для уклона 60°.

Косоуры маршей выполняются из гнутого швеллера. Нижний конец косоура имеет горизонтальный срез, к которому приварена оперная планка. Верхний конец имеет вертикальный срез, к которому приварен опорный уголок. Такая конфигурация косоуров позволяет: унифицировать начальный и средний марши, варьировать положение нижнего опорного узла относительно края площадки и опираться непосредственно на железобетонные перекрытия. Сварка маршей с переходными площадками выполняется при посредстве доборных элементов.

Высота ступеней 200 мм в маршах с уклоном 45° и 300 мм в маршах с уклоном 60°. Ступени площадки могут быть выполнены трех типов: из просечно-вытяжного листа толщиной 5 мм, из рифленой стали толщиной 4 мм и ребристые из полосы 40 x 4 мм.

В ступенях из просечно-вытяжного листа отгибается по непросеченной части, а для сварки косоуром к просеченной части привариваются снизу планки. Ступени из просечно-вытяжного листа и из рифленой стали к косоурам привариваются односторонним нижним швом. Ребристые ступени (на листе не показаны) препятствуют образованию наледи и применяются преимущественно на наружных лестницах.

Для эпизодических одиночных педьемов могут быть использованы вертикальные стальные стремянки шириной 0,6 м, высотой подъема от 2,4 до 6 м. Тетива стремянки выполняется из уголка 75x6 мм. Ступени накладные из одного прута диаметром 18 мм. Шаг ступеней 300 мм. Крепление стремянок на сварке к верхним площадкам через коротыши, к нижним - через торцовые планки.

При высоте подъема от 4,2 м стремянки снабжаются ограждением.

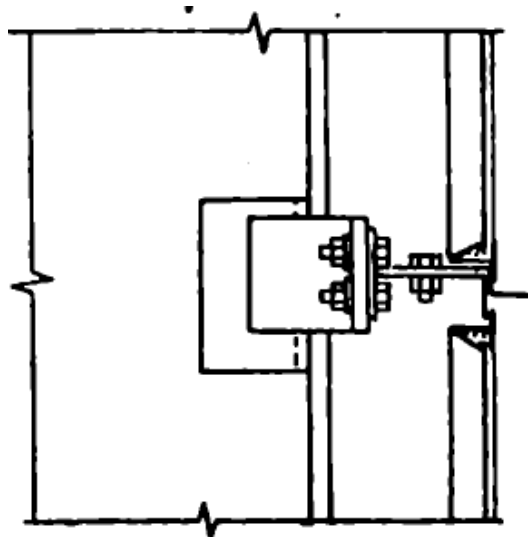


Рисунок 61 - Крепление стеновой панели

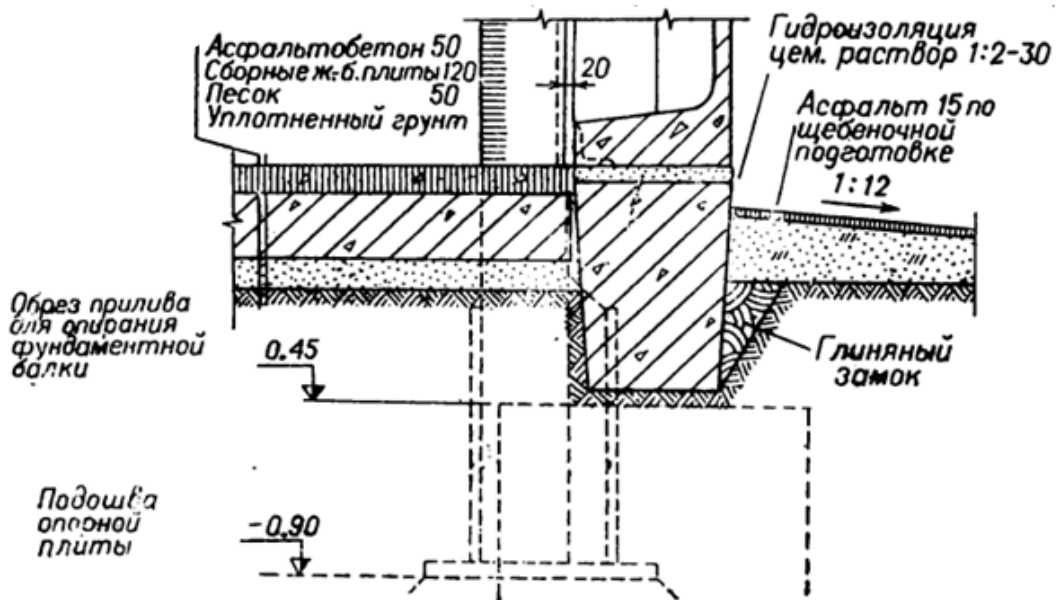


Рисунок 62 - Сопряжение стеновой панели с фундаментной балкой

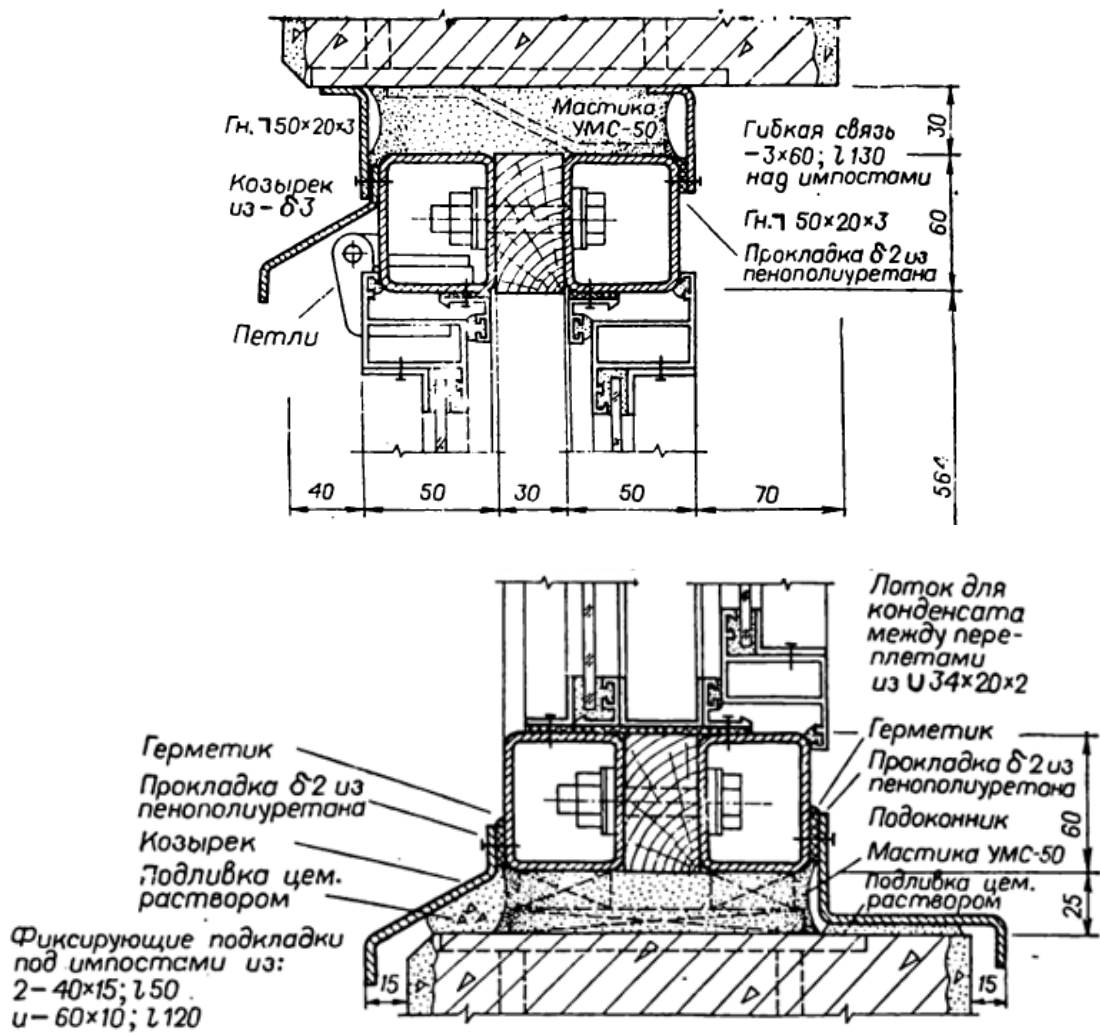


Рисунок 63 - Оконное заполнение с алюминиевыми переплетами

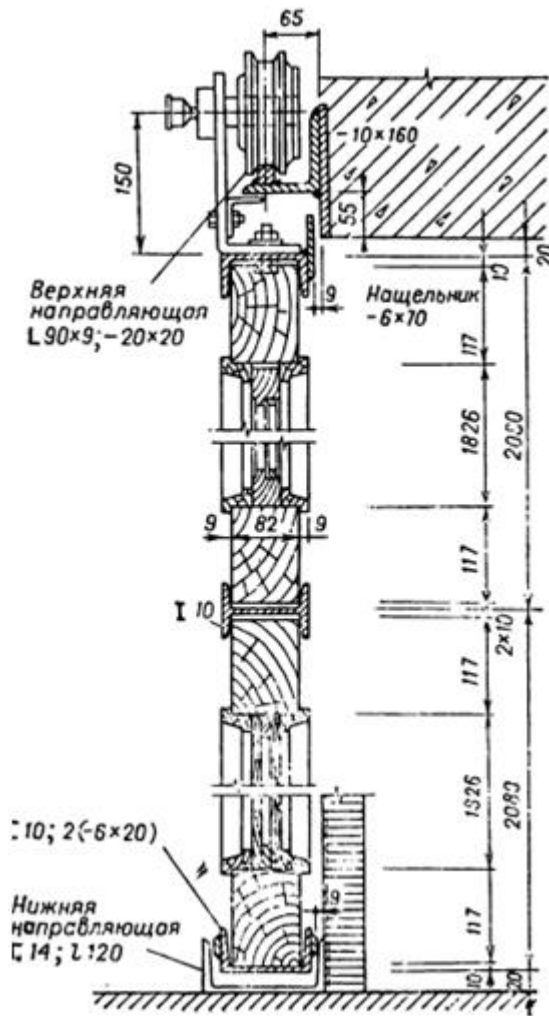


Рисунок 64 - Конструкция ворот раздвижных двухпольных



Рисунок 65 - Лестница с уклоном марша 60°

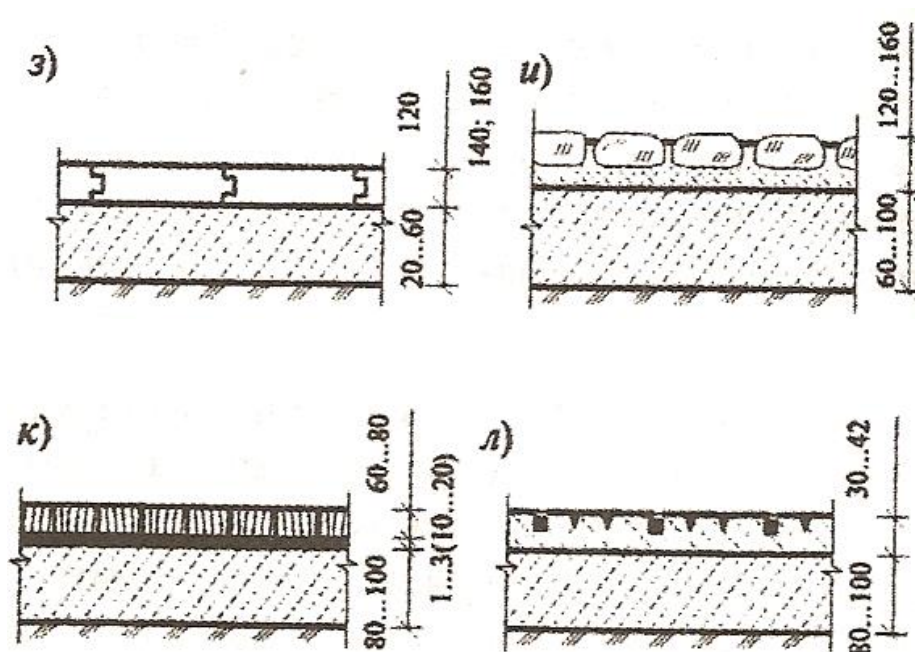


Рисунок 66 – Полы

Задача 6 Светотехнический расчет при верхнебоковом освещении

Предварительный расчет площади световых проемов при боковом освещении помещений

Расчет производится по формуле

$$S_0^{\circ} = \frac{S_n^{\circ} \cdot K_z \cdot e_N \cdot \eta_0 \cdot K_{30}}{100 \tau_0 \cdot r_1} \quad (1)$$

где S_0° – площадь светопроемов при боковом освещении помещений, m^2 ;

S_n° – площадь пола, принимаемая как площадь пола достаточно освещенная естественным светом при боковом освещении (m^2), определяемая по формуле в зависимости от разряда выполняемой зрительной работы и типа освещения. При одностороннем боковом освещении площадь пола S_n° , (m^2), в зависимости от разряда выполняемой работы принимается:

– для I–IV разряда $S_n^{\circ} = Lп \cdot 1,5 Н$; (2)

– для V–VII разряда $S_n^{\circ} = Lп \cdot 1,5 Н$; (3)

– для VIII разряда $S_n^{\circ} = Lп \cdot 1,5 Н$. (4)

При двухстороннем боковом освещении площадь пола S_n° , (m) в зависимости от разряда зрительной работы принимается:

– для I–IV разряда $S_n^{\circ} = 2Lп \cdot 1,5 Н$; (5)

– для V–VII разряд $S_n^{\circ} = 2Lп \cdot 1,5 Н$; (6)

– для VIII разряда $S_n^{\circ} = 2Lп \cdot 1,5 Н$, (7)

где $Lп$ – длина помещения, m ;

$Н$ – высота помещения от уровня пола до низа стропильной конструкции,

m .

e_N – нормированное значение КЕО, определяемое по формуле

$$e_N = e_H \cdot m_N, \quad (8)$$

где e_N – нормированное значение КЕО при боковом освещении в зависимости от разряда и подразряда зрительной работы, контраста объекта с фоном и характеристики фона, %; определяется по приложению 1;

m – коэффициент светового климата, принимаемый по приложению 2 с учетом приложения 3;

N – номер группы административных районов по ресурсам светового климата, принимаемый по приложению 3;

Полученные по формуле (8) значения следует округлять до десятых долей.

K_3 – коэффициент запаса, зависящий от состояния воздушной среды производственных помещений (концентрации пыли, дыма, паров и т.п.), а также от количества чисток остекления световых проемов в год и угла наклона светопропускающего материала к горизонту; определяется по приложению 4;

η_0 – световая характеристика окон при боковом освещении, определяемая по приложению 5, в зависимости от отношения:

– длины помещения L_p к его глубине B (L_p / B);

– глубины помещения B к высоте от уровня условной рабочей поверхности до верха оконного проема $1h$ ($1 B / h$).

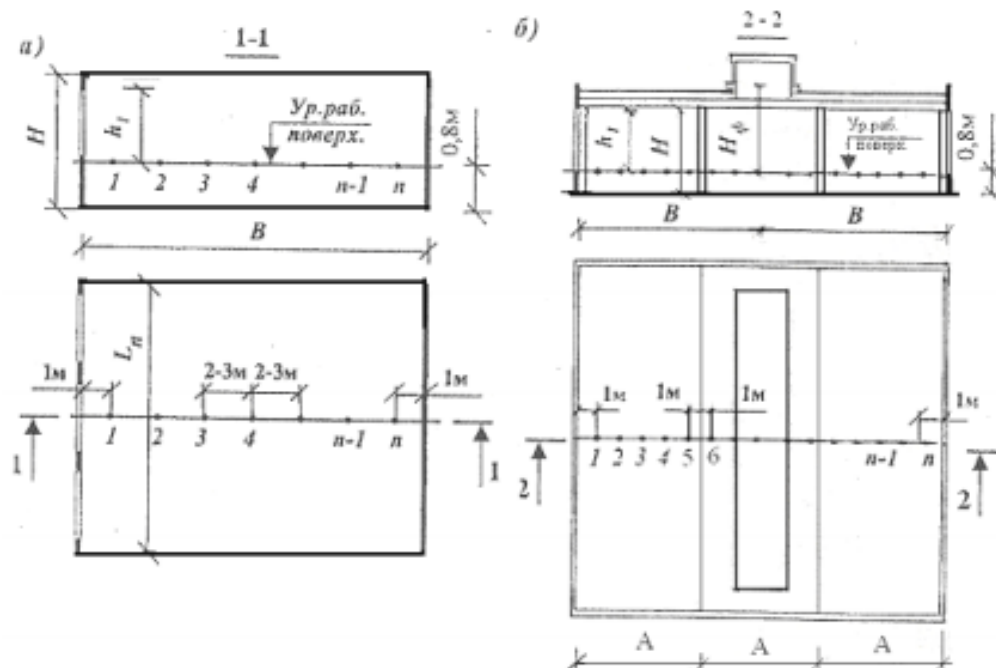


Рисунок 67 - Планы и разрезы зданий при боковом одностороннем (а) и верхнем двустороннем(б) освещении

Размеры L_p , B и h_1 устанавливаются в соответствии с рисунка 67.

При двухстороннем боковом освещении глубину помещения B (м) принимают равной половине ширины здания, а при одностороннем освещении – равной ширине здания.

Кзд – коэффициент, учитывающий изменения внутренней отраженной составляющей КЕО в помещении при наличии противостоящих зданий; определяется по приложению 6;

τ_0 – общий коэффициент светопропускания окон, определяемый по формуле

$$\tau_0 = \tau_1 \cdot \tau_2 \cdot \tau_3 \cdot \tau_4 \cdot \tau_5 \quad (9)$$

где τ_1 – коэффициент светопропускания светопрозрачного материала;

τ_2 – коэффициент, учитывающий потери света в переплетах светопроема;

τ_3 – коэффициент, учитывающий потери света в несущих конструкциях и покрытиях; значения τ_1, τ_2, τ_3 определяются по приложению 7;

τ_4 – коэффициент, учитывающий световые потери в солнцезащитных устройствах (приложение 8); принимается только для I и IV климатических районов строительства здания.

τ_5 – коэффициент, учитывающий световые потери в защитной сетке, устанавливаемой под фонарями, принимаемый равным 0,9 (при боковом освещении $1 = \tau_5$). При проектировании бокового освещения, определяя τ_0 , учитывают только значения τ_1, τ_2 и τ_4 .

g_1 – коэффициент, учитывающий повышение КЕО при боковом освещении благодаря свету, отраженному от внутренних поверхностей помещения и принимаемый по приложению 9 в зависимости от отношения:

– глубины помещения В к высоте от уровня условной рабочей поверхности до верха оконного проема h_1 (V / h_1);

– расстояния расчетной точки от наружной стены l к глубине помещения В (l / V);

– длины помещения L_p к его глубине В (L_p / V); Для определения g_1 предварительно следует установить средневзвешенный коэффициент отражения по формуле

$$\rho_{cp} = \frac{\rho_1 \cdot S_1 + \rho_2 \cdot S_2 + \rho_3 \cdot S_3}{S_1 + S_2 + S_3} \quad (10)$$

где ρ_1, ρ_2, ρ_3 , – коэффициенты отражения потолка, стен и пола;

S_1, S_2, S_3 – площади потолка, стен, пола, м².

Формулу (10) используют как при боковом, так и верхнем естественном освещении.

При боковом освещении в системе комбинированного освещения ρ_{cp} определяют по формуле

$$\rho_{cp} = \frac{0,5\rho_1 \cdot S_1 + \rho_2 \cdot S_2 + \rho_3 \cdot S_3}{S_1 + S_2 + S_3} \quad (11)$$

где $\rho_{\text{п}}$ – коэффициент отражения глухих частей покрытия и фонарей;
 $\rho_2, \rho_3, S_1, S_2, S_3$ – согласно формуле (10).

При верхних световых проемах, устраиваемых в плоскости покрытия (зенитные фонари), $\rho_{\text{ср}}$ для бокового освещения в системе верхнего и бокового освещения определяют по формуле (10), а значения r_1 – по приложению 9.

После подбора всех коэффициентов, используя формулу (1), определяют суммарную площадь боковых световых проемов в продольных наружных стенах, $S_0^{\text{б}}$, м².

Задавшись шириной оконных проемов $b_0 = 3,0; 4,0$ или $4,5$ м, определяют их высоту

$$h_{\text{о.к.}} = \frac{S_0^{\text{б}}}{2l_0} \quad (12)$$

где l_0 – длина остекления, м,

$$l_0 = (n - 2) \cdot b_0 \quad (13)$$

где n – количество шагов вдоль здания;

b_0 – принятая ширина оконного проема, м.

Установленная по формуле (12) высота оконных проемов округляется в сторону увеличения кратно $0,6$ м.

В случае, когда найденная по формуле (12) высота оконного проема $h_{\text{и.э.}}(\text{м})$ не превышает максимально возможный размер, установленный по формуле (14)

$$h_{\text{о.к.}}^{\text{MAX}} = H - 1,8 \quad (14)$$

то следующим этапом является проведение проверочного расчета с определением значений КЕО при боковом освещении $e_{\text{р}}^{\text{б}}$ (%) в расчетных точках помещения по графикам А.М. Данилюка.

Если определенная по формуле (12) высота оконного проема $h_{\text{о.к.}}(\text{м})$ превышает размер, установленный по формуле (14), или расчетные значения КЕО в наиболее удаленной точке освещения оказываются ниже нормативного значения, установленного по формуле (8), то в этом случае необходимо для здания запроектировать световой фонарь.

4. Предварительный расчет площади световых проемов при верхнем освещении помещений

Расчет площади световых проемов при верхнем (фонарном) освещении помещений в S_0 (м²) производится по формуле

$$h_{\text{о.к.}}^{\text{MAX}} = H - 1,8 \quad (15)$$

где $S_{\text{п}}$ – площадь пола помещения за вычетом площади достаточного естественного света от боковых световых проемов, определенных по одной из формул (2) – (7);

e_{N}^{B} – нормированное значение КЕО при верхнем естественном освещении, определяемое по формуле (8);

$\eta_{\text{ф}}$ – световая характеристика фонаря или светового проема в плоскости η покрытия, принимаемая по приложению 10 и 11 с учетом типа фонаря, количества пролетов, отношения длины помещения $L_{\text{п}}$ (м) к ширине пролета A (м) и отношения высоты цеха H (м) к ширине пролета A (м), над которым устраивается фонарь;

$K_{\text{ф}}$ – коэффициент, учитывающий тип фонаря (приложение 12);

r_2 – коэффициент повышения КЕО при верхнем освещении светом, отраженным от поверхностей помещения, принимаемый по приложению 13 в зависимости от средневзвешенного коэффициента отражения (формула (10)) и отношения высоты от условной рабочей поверхности до нижней границы фонарного остекления $H_{\text{ф}}$ (м) к ширине пролета A (м), над которым устраивается фонарь ($H_{\text{ф}} / A$).

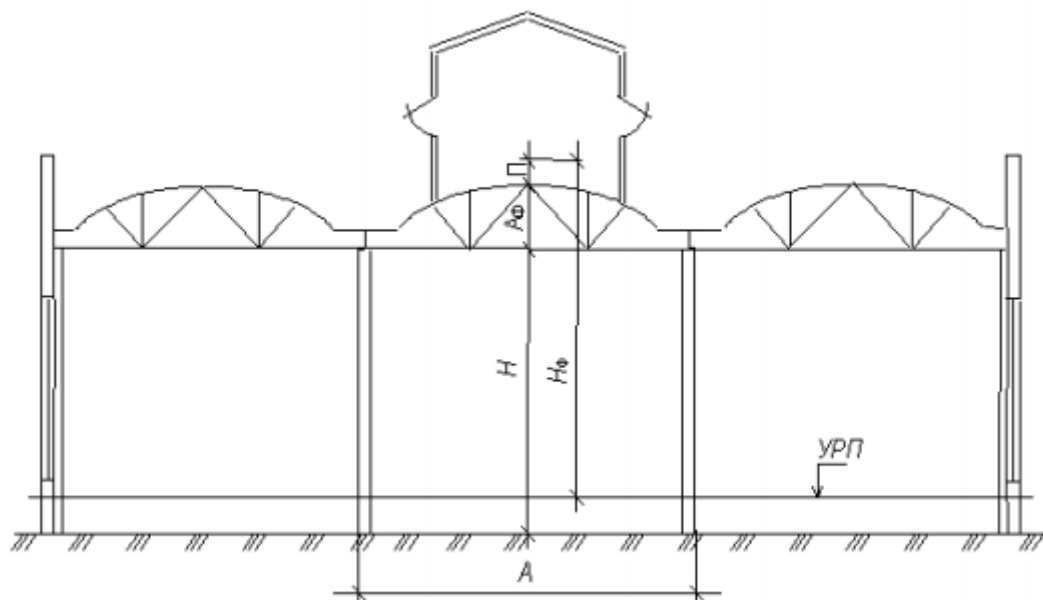


Рисунок 68 - Определение величины $H_{\text{ф}}$

Высота $H_{\text{ф}}$ (м) определяется по формуле

$$H_{\text{ф}} = (H + A_{\text{ф}} + \Pi) - 0,8 \quad (16)$$

где H – высота цеха, от уровня пола до низа стропильной конструкции, м;
 $A_{\text{ф}}$ – проектная высота стропильной конструкции в коньковой части, принимаемая:

- при ширине пролета цеха 18 м равной 3,0 м ;
- при ширине пролета цеха 24 м равной 3,3 м.

Π – проектная высота бортовой плиты фонаря, принимаемая равной 0,6 м;

τ_0, K_3 – то же, что и в формуле (1).

После определения всех коэффициентов, входящих в формулу (15), находим площадь световых проемов фонарного освещения S_o^B (м²).

Затем определяем длину фонарного остекления по формуле

$$l_\phi = 2(L_n - 2Ш) \cdot N \quad (17)$$

где L_n – длина здания;

$Ш$ – величина противопожарного разрыва между торцами здания и фонаря, принимаемая равной 6000 или 12000 мм;

N – количество фонарей.

Высота фонарного остекления определяется по формуле

$$h_\phi = \frac{S_o^B}{l_\phi} \quad (18)$$

Найденная по формуле (13) высота фонарного остекления должна быть кратна 1250, 1500 или 1750 мм.

После определения высоты фонарного остекления производится проверочный расчет с определением значений геометрического КЕО в расчетных точках по графикам А.М. Данилюка.

1. Проверочный расчет естественной освещенности помещений

Проверочный расчет естественной освещенности производится по методу А.М. Данилюка в точках характерного разреза помещения (рис. 1 и 2).

При этом расчетные точки (в количестве не менее 5 на пролет) следует принимать на равных расстояниях друг от друга, располагая первую и последнюю на расстоянии 1 м от стен (или от осей средних рядов колонн).

Для удобства работы с графиками А.М. Данилюка предварительно план и разрезы промышленного здания выполняются на светопрозрачном материале (кальке) с нанесением на них расчетных точек на уровне рабочей поверхности. Масштаб чертежей выбирается соизмеримым с графиками А.М. Данилюка.

1.1. Расчет КЕО при боковом освещении помещений здания

При боковом освещении проверочный расчет осуществляется по формуле

$$e_p^\delta = \frac{(\varepsilon_\delta \cdot q \cdot \beta_a + \varepsilon_{3d} \cdot b_\phi \cdot \gamma_a \cdot K_{3d}) r_1 \cdot \tau_0}{K_3} \quad (19)$$

где e_p^δ – расчетный коэффициент естественной освещенности при боковом освещении в расчетных точках, %;

ε_δ – геометрический КЕО в расчетной точке при боковом освещении, учитывающий прямой свет неба и определяемый с помощью графиков Данилюка I и II;

q – коэффициент учета неравномерной яркости облачного неба;

β_a – коэффициент ориентации световых проемов, учитывающий ресурсы естественного света по кругу горизонта;

$\varepsilon_{зд}$ – геометрический КЕО в расчетной точке при боковом освещении, учитывающий свет, отраженный от противостоящих зданий;

b_{ϕ} – средняя относительная яркость фасада противостоящего здания (приложение 15);

γ_a – коэффициент ориентации фасада здания, учитывающий зависимость его яркости от ориентации по сторонам горизонта. При ориентации фасада противостоящего здания на юг принимается равным 1,33; на юго-восток – 1,25; на восток (запад) – 1,13 и на север – 1,00.

Коэффициент учета неравномерной яркости облачного неба q определяется по приложению 14 или рисунку 69;



Рисунок 69 - Определение коэффициента неравномерной яркости облачного неба

Геометрический КЕО в расчетной точке при боковом освещении, учитывающий свет, отраженный от противостоящих зданий; определяется с помощью графиков Данилюка I и II по формуле

$$\varepsilon_{30} = 0,01 \cdot n_1' \cdot n_2' \quad (20)$$

где n_1' – количество лучей по графику I, проходящих от противостоящего здания через световой проем в расчетную точку на поперечном разрезе помещения (рис. 5);

n_2' – количество лучей по графику II, проходящих от противостоящего здания через световой проем в расчетную точку на плане помещения (рис. 6);

$K_{зд}$, r_1 , r_0 , K_3 – те же, что и в формуле (1).

В случае отсутствия вблизи от проектируемого объекта противостоящих зданий коэффициенты $\varepsilon_{зд}$, b_{ϕ} и $K_{зд}$ в формуле (19) принимаются равными нулю и в расчете не участвуют.

При боковом освещении геометрический КЕО, учитывающий прямой свет, в какой-либо точке помещения определяют по формуле

$$\varepsilon_{30} = 0,01 \cdot n_1 \cdot n_2 \quad (21)$$

где n_1 – количество лучей по графику I, проходящих от неба через световые проемы в расчетную точку на поперечном разрезе помещения (см. рис. 70);
 n_2 – количество лучей по графику II, проходящих от неба через световые проемы в расчетную точку на плане помещения (рис. 71).

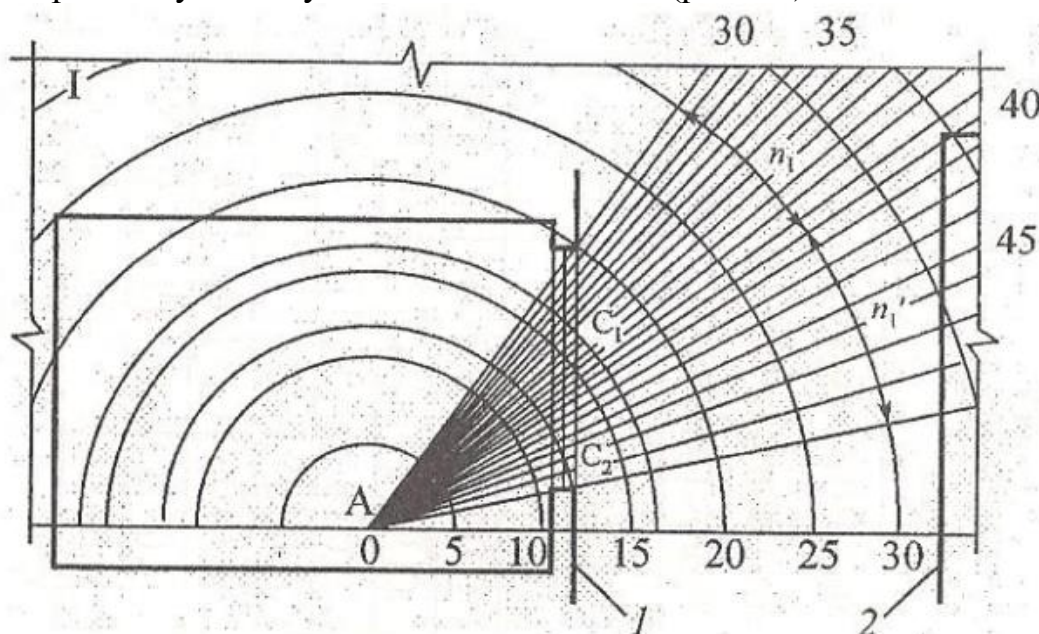


Рисунок 70 - Пример подсчета количества лучей n_1 и n_1' , проходящих через световой проем на характерном поперечном разрезе помещения при боковом освещении

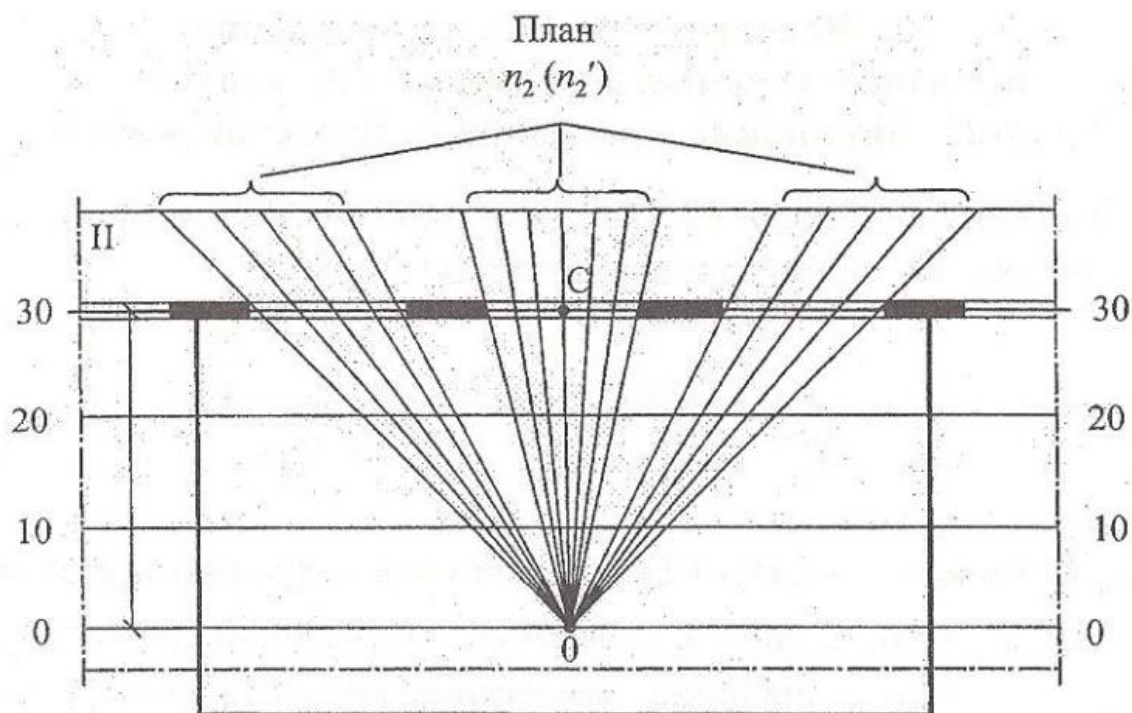


Рисунок 71 - Пример подсчета количества лучей n_2 и n_2' , проходящих через световой проем на плане помещения

Подсчет количества лучей n_1 , по графику А.М. Данилюка I производится в следующем порядке:

1) чертеж поперечного разреза здания накладывается на график. Линия уровня рабочей плоскости здания совмещается с основанием графика, а расчетная точка, находящаяся на линии уровня рабочей плоскости, с центром графика O;

2) подсчитывается количество лучей $1n$, проходящих через поперечный разрез светового проема;

3) отмечается номер полуокружности на графике I, которая проходит через середину светового проема.

Количество лучей n_1 и номер полуокружности определяются для окон левой и правой сторон здания.

В случае применения нижнего и верхнего бокового остекления количество лучей n_1 и номер полуокружности определяются для каждого яруса окон.

Подсчет количества лучей n_2 по графику Данилюка II производится в следующем порядке:

1) чертеж плана здания совмещается с графиком II таким образом, чтобы его вертикальная ось симметрии проходила через центр графика O, а горизонталь графика II, соответствующая номеру полуокружности по графику I, совпала с боковой стеной здания;

2) по графику II подсчитывается количество лучей n_2 , проходящих через световые проемы боковой стены. Количество лучей n_2 подсчитывается для левой и правой сторон здания, а также и верхнего яруса окон (при их наличии).

При использовании графиков А.Н. Данилюка нужно учитывать, что поперечный разрез и план здания должны быть выполнены в одном масштабе. При разных масштабах разреза и плана здания (например, масштаб разреза 1:200, а масштаб плана 1:400) необходимо сделать их одинаковыми путем уменьшения в 2 раза номера 14 горизонталей по графику Данилюка II, по сравнению с номером полуокружности на графике Данилюка I.

Полученное значение лучей n_1 и n_2 подставляется в формулу (21) для определения в каждой расчетной точке геометрического значения КЕО при боковом освещении ε_δ .

По найденным значениям e_p^b (%) на поперечном разрезе зданий в выбранном масштабе строится кривая освещенности при боковом остеклении.

Проверка соответствия расчетного значения e_p^b (%) нормируемому e_N (%) осуществляется на основании данных, полученных в наиболее удаленной точке освещения.

При одностороннем боковом освещении помещений глубиной до 6,0 м такой точкой является точка, расположенная на расстоянии 1 м от противоположной с оконными светопроемами стены, а глубиной более 6,0 м – на расстоянии, равном 1,5; 2,0 и 3,0 высоты от пола до верха светопроемов соответственно для зрительных работ I–IV; V–VII и VIII разрядов.

При двухстороннем боковом освещении нормируемое значение КЕО должно быть обеспечено в расчетной точке в центре помещения на пересечении вертикальной плоскости характерного разреза и рабочей поверхности.

1.2. Расчет КЕО при верхнем (фонарном) освещении помещений здания

При верхнем освещении расчетное значение e_p^b (%) определяют по формуле

$$e_p^b = \frac{[\varepsilon_{Bi} + \varepsilon_{cp}(r_2 \cdot K_\phi - 1) \cdot \tau_0]}{K_3} \quad (22)$$

где ε_{Bi} – геометрический КЕО в расчетной точке при верхнем освещении, определяемый по графику III и II (рис. 9 и 10);

ε_{cp} – среднее значение геометрического КЕО при верхнем освещении на линии пересечения условной рабочей поверхности и плоскости характерного вертикального разреза помещения, определяемое из соотношения

$$\varepsilon_{cp} = \frac{\varepsilon_{B1} + \varepsilon_{B2} + \varepsilon_{B3} + \dots + \varepsilon_{BN}}{N} \quad (23)$$

где N – количество расчетных точек;

$\varepsilon_{B1}, \varepsilon_{B2}, \varepsilon_{B3}, \dots, \varepsilon_{BN}$ – геометрический КЕО в расчетных точках

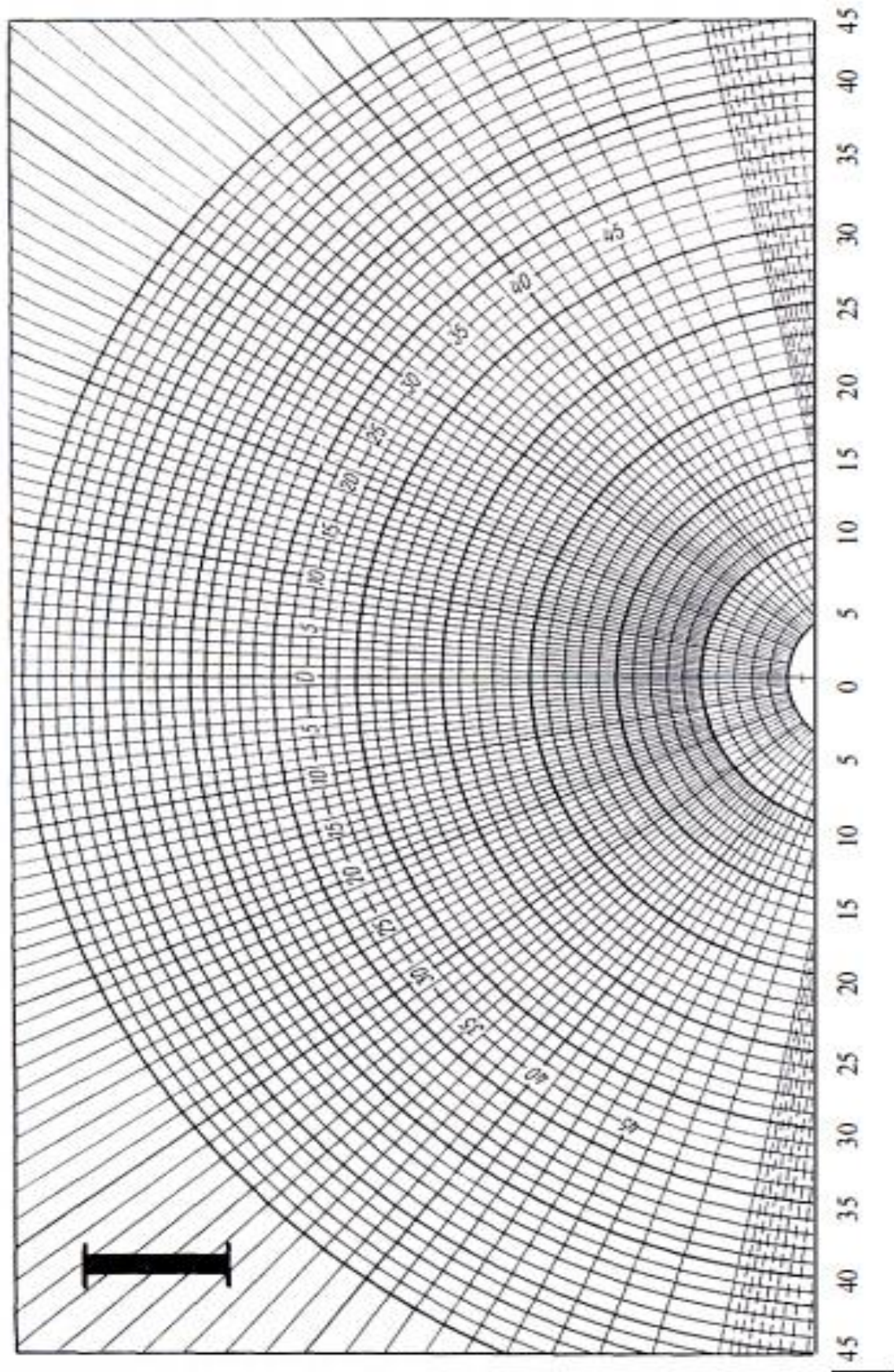


Рис. 7. Графік І А. М. Данилюка для подчета m и $lg m$

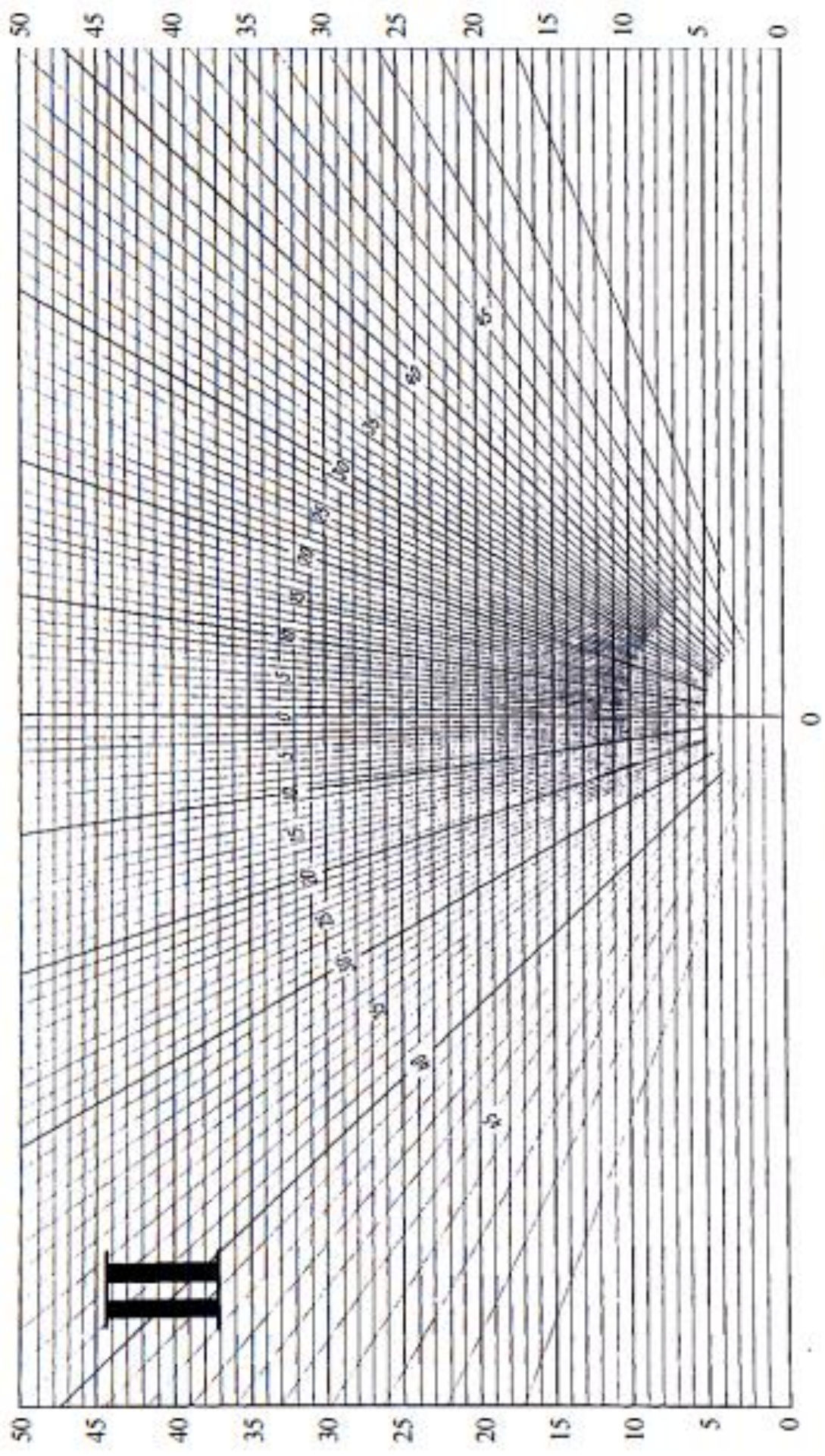


Рис. 8. График П. А. М. Данилюка для подсчета n_2 и n_2'

При верхнем освещении геометрический коэффициент естественной освещенности в какой-либо точке помещения определяют по формуле

$$\varepsilon_{\text{вн}} = 0,01 \cdot n_3 \cdot n_2 \quad (24)$$

где n_3 – количество лучей, проходящих от неба в расчетную точку через световые проемы на поперечном разрезе помещения; n_2 – то же, на продольном разрезе помещения.

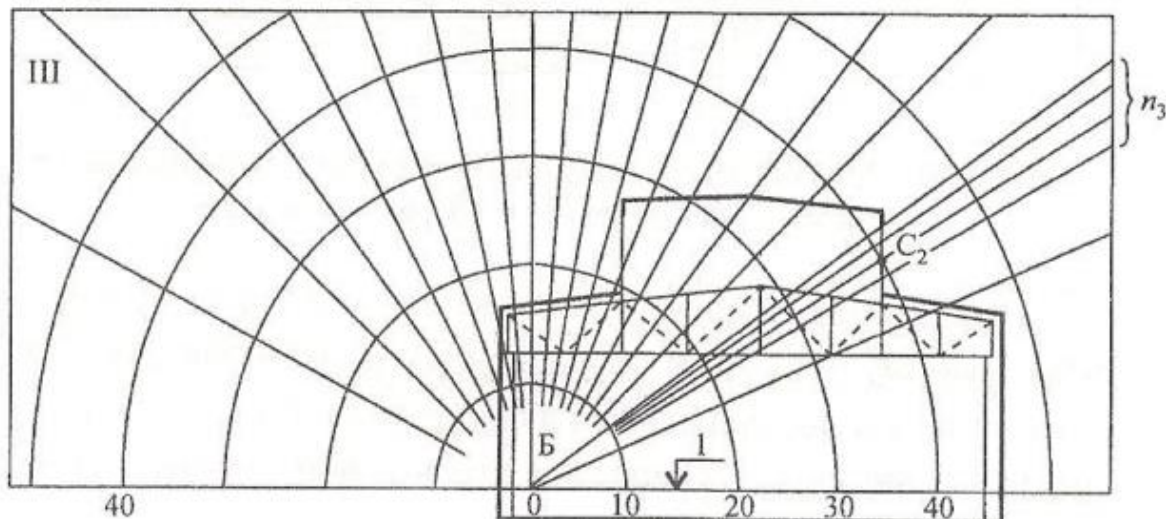


Рисунок 74 - Пример подсчета количества лучей n_3 , проходящих через световые проемы на поперечном разрезе помещения при верхнем освещении

При освещении через несколько световых проемов n_3 и n_2 определяют отдельно для каждого проема, а затем произведение $n_3 \cdot n_2$ суммируют.

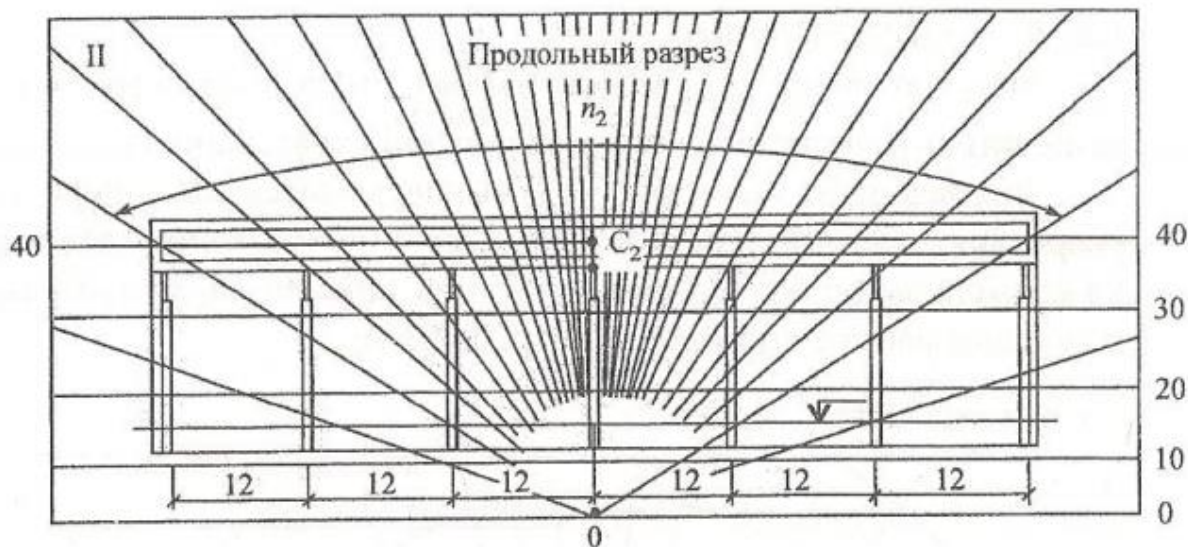


Рисунок 75 - Пример подсчета количества лучей n_2 , проходящих через световые проемы на продольном разрезе помещения при верхнем освещении

Количество лучей по графику III подсчитывается в следующей последовательности:

1) чертеж поперечного разреза здания накладывается на график III, центр графика 0 совмещается с расчетной точкой, а нижнюю линию графика III – с линией уровня рабочей плоскости;

2) подсчитывается количество лучей n_3 , проходящих от неба в расчетную точку через световые проемы и отмечается номер полуокружности графика III, которая проходит через точку C2 – середину светового проема;

3) продольный разрез здания накладывается на график II таким образом, чтобы его вертикальная ось и горизонталь, номер которой соответствует номеру полуокружности на графике III, проходили через точку C2;

4) подсчитывается количество лучей n_3 по графику II, проходящих от неба через световые проемы.

Полученные значения количества лучей n_3 и n_2 подставляются в формулу (24) для определения величины геометрического КЕО в расчетных точках при верхнем освещении – ϵ_v .

По формуле (23) определяется среднее значение геометрического КЕО при верхнем освещении – ϵ_{cp} .

По соответствующим приложениям устанавливаются входящие в формулу (22) коэффициенты и затем определяются значения e_p^b (%) в расчетных точках помещения.

1.3. Расчет КЕО при комбинированном (боковом и верхнем) варианте освещения

Расчетные значения КЕО при комбинированном варианте освещения e_p^k (%) определяются по формуле

$$e_p^k = e_p^b + e_p^v \quad (25)$$

где e_p^b , e_p^v – расчетные значения КЕО в расчетных точках помещения соответственно при боковом и верхнем освещении, %.

Затем находится среднее значение КЕО e_{cp} (%) при верхнем и боковом освещении по формуле

$$e_{cp} = \frac{1}{N-1} \left(\frac{e_{p1}^k}{2} + e_{p2}^k + e_{p3}^k + \dots + e_{p_{n-1}}^k + \frac{e_{pn}^k}{2} \right) \quad (26)$$

где N – количество расчетных точек, в которых определяется КЕО;

e_{p1}^k , e_{p2}^k , e_{p3}^k , e_{pn}^k – комбинированные значения КЕО в расчетных точках.

Для завершения расчета необходимо сравнить e_{cp} и e_N . Если расчетное значение КЕО при верхнем боковом освещении не отличается от нормируемого на ± 10 %, то расчет считается законченным.

Определенные в расчетных точках значения КЕО по формулам (18)–(25) наносят в виде графиков на характерном разрезе помещения. Графики КЕО строят, откладывая в определенном масштабе значения КЕО вверх от условной рабочей плоскости из точек, в которых определялась освещенность. Кривые естественной освещенности дают наглядное представление об освещенности

помещения и помогают более рационально организовать рабочие места.

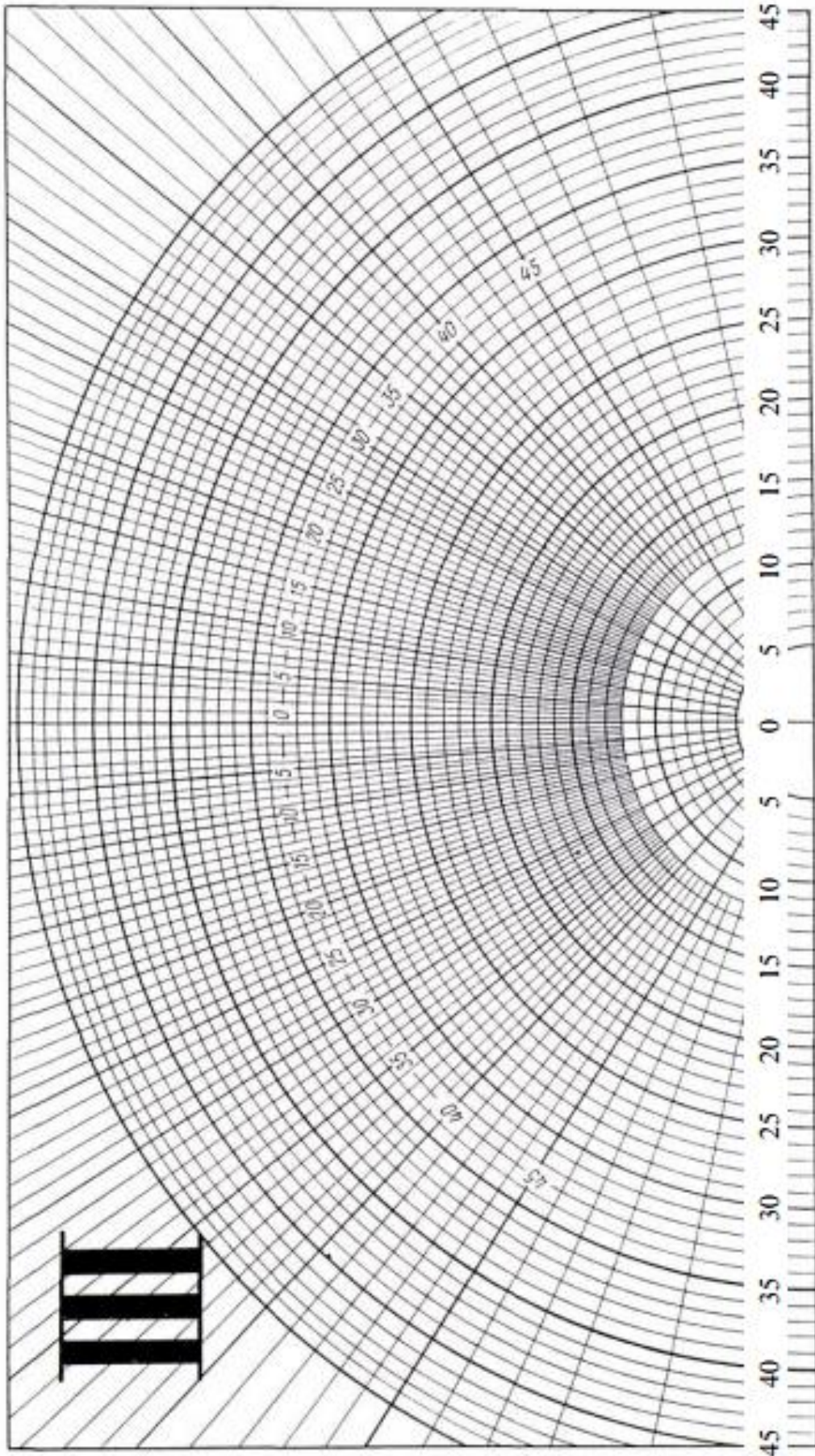


Рис. 12. График III. А.М. Данилюка для подсчета n_3

2. Пример расчета естественного освещения помещения

Требуется рассчитать естественное освещение отдельно стоящего механосборочного цеха при следующих данных:

- место строительства – г. Пермь;
- участок размещен в пролете шириной 18 м, длиной 36 м;
- высота помещения от пола до низа железобетонных ферм покрытия – 10,8 м; – высота строительной фермы в коньке – 3,0 м;
- в цехе выполняют работы средней точности, относящиеся к IV разряду зрительной работы;
- освещается участок через окна с одной стороны и фонарь;
- оконное заполнение принято тройное со стальными, двойными, глухими переплетами, фонаря – одинарное. Остекление бокового проема выполнено из листового стекла, а фонаря – из армированного;
- отделка внутренних поверхностей помещения имеет коэффициенты отражения: потолка – 0,7; стен – 0,6; пола – 0,3;
- ориентация световых проемов по сторонам горизонта – ЮВ.

2.1. Определение площади боковых светопроемов

На основании формулы (1) определяется необходимая площадь боковых световых проемов S_0^6 , для чего предварительно производим расчеты остальных параметров формулы.

1. Площадь пола при одностороннем расположении световых проемов определяется согласно формуле:

$$S_n^6 = 36 \cdot 1,5 \cdot 10,8 = 583$$

2. Коэффициент запаса $K_z = 1,3$ (см. приложение 4, п. В, колонка 7).

3. Нормированное значение КЕО при боковом освещении \dot{a}_N для работ средней точности для г. Перми согласно формуле (8) и приложениям (1–3) составляет:

$$e_N = 1,5 \cdot 1,0 = 1,5\%$$

4. Световая характеристика окна η_0 зависимости от высоты от уровня условной рабочей поверхности (УРП) до ерха окна $h_1 = 10,8 - (0,8 + 0,6) = 9,4$ м; отношения длины помещения к его глубине $L_p / B = 36 / 18 = 2$ и отношения $B / h_1 = 18 / 9,4 = 1,89 \approx 1,9$. При полученных отношениях световая характеристика окна $\eta_0 = 9,4$.

5. Значение коэффициента r_1 находим по приложению (9).

Предварительно определяем значение r_{cp} по формуле (10) при параметрах $\rho_1 = 0,7$; $\rho_2 = 0,6$; $\rho_3 = 0,3$; площади потолка и пола $S_1 = S_3 = 36 \cdot 18 = 648 \text{ м}^2$, площади боковых стен $S_2 = (18 \cdot 10,8) \cdot 2 + 36 \cdot 10,8 = 778 \text{ м}^2$. Площадь стены с боковыми световыми проемами в данном случае не учитывается.

$$\rho_{cp} = \frac{0,5 \cdot 0,7 \cdot 648 + 0,6 \cdot 778 + 0,3 \cdot 648}{648 + 778 + 648} = 0,43$$

При одностороннем боковом освещении для IV разряда зрительной работы за расчетную точку принимают точку, удаленную от светового проема на расстояние, равное 1,5 м высоты от пола до верха светопроемов, т.е. $l_p = 1,5 \cdot 9,0 = 13,5$ м.

В этом случае отношение l_p / B составляет:

$$l_p / B = \frac{13,5}{18} = 0,75$$

Для отношений $l_p / B = 0,75$; $L_p / B = 2$ и $\rho_{cp} = 0,43$ величина $r_1 = 2,39$ (см. приложение 9)

Коэффициент $K_{зд} = 1$, так как по условию задачи противостоящие здания отсутствуют.

б. Общий коэффициент светопропускания τ_0 рассчитываем по формуле (9).

$$\tau_0 = 0,75 \cdot 0,8 \cdot 1 \cdot 1 \cdot 1 = 0,6$$

Необходимая площадь боковых световых проемов составляет, (м²)

$$S_0^{\delta} = \frac{583 \cdot 1,3 \cdot 1,5 \cdot 9,4 \cdot 1}{100 \cdot 0,6 \cdot 2,39} = 74,52$$

Задаемся шириной оконного проема (2,5 м), их количеством (4 шт.) и определяем его высоту по формуле (12)

$$h_0^{\delta} = \frac{74,52}{4 \cdot 2,5} = 7,45$$

Найденную высоту остекления округляем в сторону увеличения кратно 0,6 м, т.е. принимаем $h_0^{\delta} = 7,8$ м.

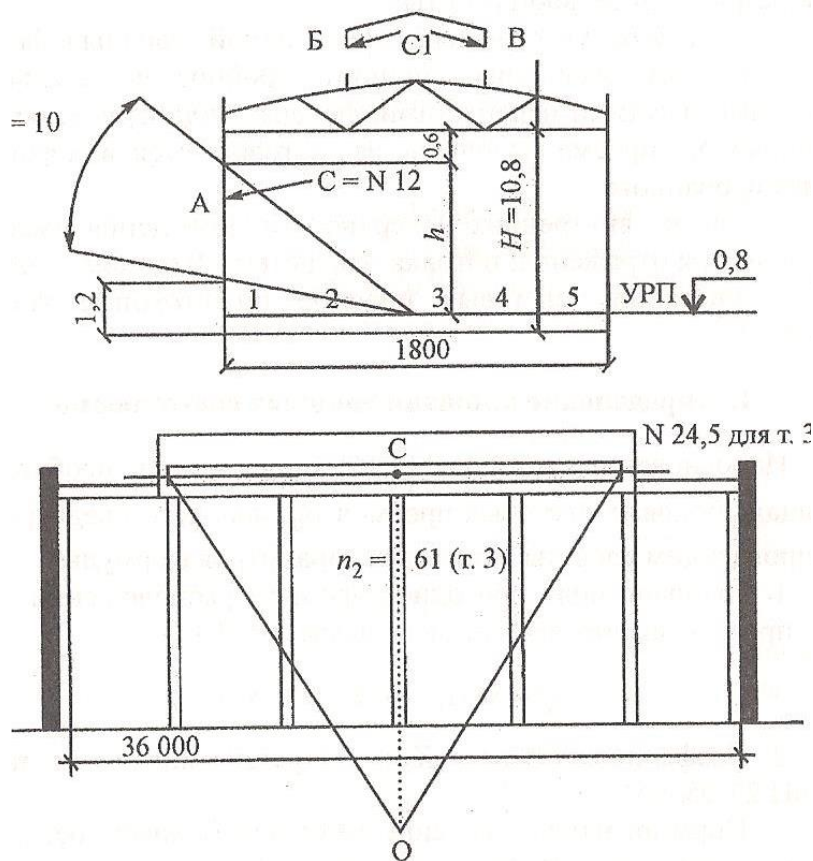


Рисунок 77 - к примеру расчета естественного освещения механического участка сборочного цеха

2.2. Проверочный расчет естественного освещения при боковом расположении световых проемов

При расчете требуется определить значения КЕО в расчетных точках помещения при установленных размерах световых проемов и сравнить их с нормативными. Расчет производится в следующем порядке:

1. Намечаем расчетные точки, располагая на пересечении условной рабочей поверхности, проходящей на расстоянии 0,8 м от уровня пола и характерного поперечного разреза. Первую точку размещаем на расстоянии 1 м от внутренней поверхности наружной стены, а последнюю на расстоянии 1 м от противоположной стены. Расстояние между остальными точками принимаем 4 м (всего 5 точек).

2. Используя формулу (19), определяем значения e_p^{δ} (%) при боковом освещении. При отсутствии противостоящих зданий формула (19) имеет вид

$$e_p^{\delta} = \frac{\varepsilon_{oi} \cdot q_t \cdot r_1 \cdot \tau_0}{K_3}$$

3. По графикам А.М. Данилюка I и II устанавливаем число лучей n_1 и n_2 , проходящих от неба в расчетные точки через боковые светопроемы.

4. Для определения количества лучей n_1 поперечный разрез здания, выполненный на кальке, накладываем на график I, совмещая полюс графика с расчетной точкой. Затем устанавливаем угловую высоту середины светового проема над рабочей поверхностью θ (град) и по приложению (14) определяем значение коэффициента q для каждой расчетной точки.

5. В момент определения значений l_n отмечаем номера полуокружностей на графике I, проходящих через точку C – середину светового проема. Для нахождения числа лучей n_2 накладываем план здания на график II так, чтобы его вертикальная ось проходила посередине помещения, а горизонталь, номер которой соответствует номеру полуокружности по графику I, проходила через точку C (середину светового проема).

6. Число лучей n_1 и n_2 ; значения коэффициента q и величину произведения $q_i \cdot \epsilon_{bi}$ для расчетных точек заносим в таблицу.

Значение коэффициента 0τ приведено в предварительном расчете: $0 \tau = 0,6$.

7. Устанавливаем значения коэффициента r_1 в расчетных точках, используя приложение (9) и данные, полученные при определении площади боковых светопроемов ($\rho_{cp} = 0,43$; $V/h_1 = 1,9$ и $Lп/V=2$).

Находим отношения расстояния расчетных l (м) точек от наружной стены к глубине помещения B :

для точки 1: $l_1/B=1/18=0,05$;
 для точки 2: $l_2/B=5/18=0,28$;
 для точки 3: $l_3/B=9/18=0,5$;
 для точки 4: $l_4/B=13/18=0,72$;
 для точки 5: $l_5/B=17/18=0,94$.

В зависимости от значений ρ_{cp} , V/h_1 , l/B , $Lп/V$ значения r_1 в расчетных точках составляют:

$r_1(1)=1,02$; $r_1(2)=1,24$; $r_1(3) =1,47$; $r_1(4)=2,04$; $r_1(5)=2,39$

Значение \hat{E}_c было определено по приложению 4 (п. В, колонка 7): $K_3 = 1,3$. Таким образом, расчетные значения КЕО при боковом освещении в расчетных точках составляют:

$e_{p1}^{\hat{b}} = 7,05\%$; $e_{p2}^{\hat{b}} = 3,70 \%$; $e_{p3}^{\hat{b}} = 1,78\%$; $e_{p4}^{\hat{b}} = 1,01\%$; $e_{p5}^{\hat{b}} = 0,49 \%$.

В связи с тем, что в нормируемой точке (т. 4) расчетное значение КЕО меньше нормативного, т.е.

$e_p^{\hat{b}} = 1,01 < e_N^{\hat{b}} = 1,5\%$

следовательно, для обеспечения нормативной освещенности необходимо дополнительно к боковому освещению запроектировать верхнее (фонарное) освещение.

2.3. Определение площади верхних светопроемов

Для определения площади световых проемов при верхнем освещении предварительно устанавливаем:

1. Площадь пола S_n^B , которая принимается равной площади пола помещения за вычетом достаточного естественного света от боковых светопроемов:

$$S_n^e = (L_n \cdot b_n) - S_n = (36 \cdot 18) - 583 = 65$$

2. Нормированное значение КЕО при верхнем освещении, которое согласно табл.1 СНиП 23-05-95* для работы средней точности, относящейся к IV разряду зрительной работы, составляет - $eN = 4 \%$.

3. Значение световой характеристики η_ϕ находим по приложению 10, зависимости от типа фонаря (прямоугольный с вертикальным двусторонним остеклением), количества пролетов (один), отношения длины помещения и ширины пролета ($L_p/A = 36/18 = 2$), и отношения высоты помещения и ширины пролета ($H/A = 10,8/18 = 0,6$). При этих параметрах $\eta_\phi = 6,8$ м.

4. Значение $K_\phi = 1,2$ (см. приложение 12).

5. Значение K_z определяем по приложению 4 (п. В, колонка 7) и примечанию к этому приложению:

$$K_z = 1,1 \cdot 1,3 = 1,43$$

6. Значение r_2 определяем по приложению (13), предварительно установив отношение H_ϕ/A .

При высоте стропильной фермы в коньке – 3,0 м и высоте бортовой плиты фонаря – 0,6 м расстояние от уровня рабочей плоскости до низа фонарного остекления H_ϕ составляет:

$$H_\phi = (10,8 + 3,0 + 0,6) - 0,8 = 13,6$$

а отношение $H_\phi/A = 13,6/18 = 0,75$.

При величине средневзвешенного коэффициента отражения $\rho_{cp} = 0,43$, отношения $H_\phi/A = 0,75$ и количестве пролетов – один, значение коэффициента r_2 составляет 1,4.

7. Общий коэффициент светопропускания определяем по формуле (9) и приложениям 7 и 8:

$$\tau_0 = 0,6 \cdot 0,75 \cdot 0,9 \cdot 1 \cdot 0,9 = 0,36$$

Подставляем найденные значения коэффициентов в формулу (15) и определяем площадь (m^2) световых проемов при верхнем освещении:

$$S_0^e = \frac{65 \cdot 4 \cdot 6,8 \cdot 1,43}{100 \cdot 0,36 \cdot 1,4 \cdot 1,2} = 41,8$$

Длина фонарного остекления

$$l_\phi = 36 - (2 \cdot 6) = 24$$

Высоту фонарного остекления определяем по формуле (18):

$$h_\phi = \frac{41,8}{24} = 1,74 \approx 1,75$$

2.4. Проверочный расчет естественного освещения при верхнем (фонарном) расположении световых проемов

Расчетные значения e_p^B в расчетных точках определяем по формуле (22), а величину геометрического КЕО в расчетных точках ε_{vi} устанавливаем по формуле (24).

Число лучей n_3 определяем путем наложения поперечного разреза здания на 25 график III. Центр графика совмещаем с расчетными точками, а нижнюю линию графика III – со следом условной рабочей поверхности поперечного разреза здания.

Значения n_3 для расчетных точек от световых проемов Б и В (в фонаре) заносим в таблицу. Одновременно отмечаем положение середины световых проемов С1.

Количество лучей n_2 определяем путем наложения продольного разреза здания на график II. При этом необходимо, чтобы вертикальная ось графика и горизонталь графика, номер которой соответствует положению полуокружности по графику III, проходили через точку С1 – середину световых проемов продольного разреза здания.

Значения n_2 от световых проемов Б и В, полученные в расчетных точках, заносим в расчетную таблицу.

Определяем среднее значение КЕО ε_{cp} по формуле (23) при количестве расчетных точек $N = 5$:

$$\varepsilon_{cp} = \frac{1,28 + 1,14 + 1,83 + 1,14 + 1,28}{5} = 1,33$$

Значения коэффициентов r_2 , K_ϕ , τ_0 , K_3 были установлены в процессе предварительного определения площади верхнего освещения:

$$r_2 = 1,4; K_\phi = 1,2; \tau_0 = 0,36; K_3 = 1,43.$$

Значения e_p^B от верхнего освещения в расчетных точках составят:

$$e_{p1}^B = 0,99 \%; e_{p2}^B = 0,89 \%; e_{p3}^B = 1,37 \%; e_{p4}^B = 0,89 \%; e_{p5}^B = 0,99 \%.$$

Эти значения также заносим в расчетную таблицу.

Далее определяем значения КЕО в расчетных точках при боковом и верхнем освещении по формуле:

$$e_{p1}^K = 7,05 + 0,99 = 8,04 \%; e_{p2}^K = 3,70 + 0,89 = 4,59 \%;$$

$$e_{p3}^K = 1,78 + 1,37 = 3,15 \%; e_{p4}^K = 1,01 + 0,89 = 1,90 \%;$$

$$e_{p4}^K = 0,49 + 0,99 = 1,48 \%.$$

Находим среднее значение КЕО при верхнем и боковом освещении по формуле и сравниваем его с нормированным значением:

$$e_{cp} = \frac{(8,04/2) + 4,59 + 3,15 + 1,90 + (1,48/2)}{4} = 3,71\%$$

В рассматриваемом примере расчетная величина КЕО в помещении механического участка сборочного цеха оказалась ниже нормированного значения КЕО ($e_N=4\%$) на 9,27 %, что находится в пределах допустимого. Вывод: Естественная освещенность механосборочного цеха отвечает нормативным требованиям СНиП 33-05-95*.

Таблица 9 - Расчетные значения КЕО

Показатели	Расчетные точки				
	1	2	3	4	5
Проем А					
n_1	33	19	10	5	2,5
Положение т. С	6,5	8	12	16	21
n_2	36	34	32	30	28
$\varepsilon_{\delta}=0,01n_1 \cdot n_2$	11,9	6,5	3,2	1,5	0,7
θ°	76	42	27	20	15
q	1,26	1,0	0,82	0,72	0,65
$\varepsilon_a \cdot q$	15	6,5	2,62	1,08	0,45
l/B	0,05	0,28	0,5	0,72	0,94
τ_0 (предварительный метод расчета)	0,6	0,6	0,6	0,6	0,6
r_1	1,02	1,24	1,47	2,04	2,39
K_3 (предварительный метод расчета)	1,3	1,3	1,3	1,3	1,3
$\frac{\tau_0 \cdot r_1}{K_3}$	0,47	0,57	0,68	0,94	1,10
$e_p^{\delta} = \frac{\varepsilon_{\delta} \cdot q \cdot \tau_0 \cdot r_1}{K_3}$	7,05	3,70	1,78	1,01	0,49
Проем Б					
n_3	0	0	1,5	2,0	2,5
Положение т. С ₁	0	0	24,5	27	31
n_2	0	0	61	57	51
$n_3 \cdot n_2$	0	0	91,5	114	128
Проем В					
n_3	2,5	2,0	1,5	0	0
Положение т. С ₁	31	27	24,5	0	0
n_2	51	57	61	0	0
$n_3 \cdot n_2$	128	114	91,5	0	0
$\Sigma n_3 \cdot n_2$	128	114	183	114	128
$\varepsilon_B=0,01 \cdot n_3 \cdot n_2$	1,28	1,14	1,83	1,14	1,28

$\varepsilon_{cp} = \frac{\varepsilon_{\varepsilon 1} + \varepsilon_{\varepsilon 2} + \dots + \varepsilon_{\varepsilon N}}{N}$	1,33	1,33	1,33	1,33	1,33
$e_p^{\varepsilon} = \frac{(\varepsilon_{\varepsilon} + \varepsilon_{cp} (r_2 \cdot K_{\phi} - 1)) \cdot \tau_0}{K_3}$	0,99	0,89	1,37	0,89	0,99
$e_p^k = e_p^{\varepsilon} + e_p^{\sigma}$	8,04	4,59	3,15	1,90	1,48
$e_{cp} = \frac{1}{N-1} \left(\frac{e_{p1}^k}{2} + e_{p2}^k + \dots + e_{p_{n-1}}^k + \frac{e_{pn}^k}{2} \right)$	3,71				

Задача 7 Проектирование и расчет административных и бытовых зданий и помещений

Административные и бытовые помещения могут размещаться в пристройках, вставках и встройках. Объемно-планировочные и конструктивные решения административных и бытовых зданий должны обеспечивать соблюдение требований ФЗ Технический регламент о безопасности зданий и сооружений.

Расчет состава помещений административно-бытового корпуса производят исходя из списочной численности работающих, в т.ч. в наиболее многочисленной смене (согласно задания) и группы производственного процесса по санитарной характеристике.

Бытовые здания предприятий предназначены для размещения в них помещений социального обслуживания работающих: санитарно-бытовых, здравоохранения, общественного питания, торговли, службы быта, культуры.

В состав санитарно-бытовых помещений входят гардеробные, душевые, умывальные, уборные, курительные, места для размещения полудушей, устройств питьевого водоснабжения, помещения для обогрева или охлаждения, обработки, хранения и выдачи спецодежды, сушки волос (феновые).

Санитарно-бытовые помещения для работающих, занятых непосредственно на производстве, должны проектироваться с учетом групп производственных процессов согласно таблице 10.

Таблица 10 - Проектирование санитарно-бытовых помещений

Группа производственных процессов	Санитарная характеристика производственных процессов	Расчетное число человек		Тип гардеробных, число отделений шкафа на 1 чел.	Специальные бытовые помещения и устройства
		на одну душевую сетку	на один кран		
1	2	3	4	5	6

1	Процессы, вызывающие загрязнение веществами 3-го и 4-го классов опасности:				
1а	только рук	25	7	Общие, одно отделение	-
1б	тела и спецодежды	15	10	Общие, два отделения	-
1в	тела и спецодежды, удаляемое с применением специальных моющих средств	5	20	Раздельные, по одному отделению	Химчистка или стирка спецодежды
2	Процессы, протекающие при избытках явной теплоты или неблагоприятных метеорологических условиях:				
2а	при избытках явной конвенционной теплоты	7	20	Общие, два отделения	Помещения для охлаждения
2б	при избытках явной лучистой теплоты	3	20	То же	То же
2в	связанные с воздействием влаги, вызывающей намокание спецодежды	5	20	Раздельные, по одному отделению	Сушка спецодежды
2г	при температуре воздуха до 10° С, включая работы на открытом воздухе	5	20	Раздельные, по одному отделению	Помещения для обогрева и сушки спецодежды
3	Процессы, вызывающие загрязнение веществами 1-2-го классов опасности, а также веществами, обладающими стойким запахом:				
3а	только рук	7	10	Общие, одно отделение	
3б	тела и спецодежды	3	10	Раздельные, по одному отделению	Химчистка, искусственная вентиляция мест хранения спецодежды; дезодорация
4	Процессы, требующие особых условий к соблюдению чистоты	В соответствии с требованиями ведомственных нормативных документов			

	или стерильности при изготовлении продукции	
--	---	--

В гардеробных число отделений в шкафах или крючков вешалок для домашней и специальной одежды следует принимать равным списочной численности работающих, а уличной одежды - численности в двух смежных сменах.

При списочной численности работающих на предприятии до 50 человек следует предусматривать общие гардеробные для всех групп производственных процессов.

Гардеробные домашней и специальной одежды для групп производственных процессов 1в, 2в, 2г и 3б должны быть отдельными для каждой из этих групп.

При гардеробных следует предусматривать кладовые спецодежды, уборные, помещения для дежурного персонала с местом для уборочного инвентаря, места для чистки обуви, бритья, сушки волос (кроме отдельных гардеробных для уличной одежды).

Для групп производственных процессов 1 и 2а при численности работающих не более 20 человек в смену кладовые спецодежды допускается не предусматривать. Душевые оборудуются открытыми душевыми кабинами. До 20% душевых кабин следует предусматривать закрытыми. Душевые кабины со сквозным проходом предусматриваются при производственных процессах групп 1в, 3б, а также в случаях, установленных требованиями ведомственных нормативных документов.

Уборные в многоэтажных бытовых, административных и производственных зданиях должны быть на каждом этаже. При численности работающих на двух смежных этажах 30 человек или менее уборные следует размещать на этаже с наибольшей численностью. При численности работающих на трех этажах менее 10 человек допускается предусматривать одну уборную на три этажа. В уборных более чем на четыре санитарных прибора следует предусматривать одну кабину для лиц пожилого возраста и инвалидов. Общую уборную для мужчин и женщин допускается предусматривать при численности работающих в смену не более 15 человек. Вход в уборную должен предусматриваться через тамбур с умывальником и самозакрывающейся дверью.

Расстояние от рабочих мест в производственных зданиях до уборных, курительных, помещений для обогрева или охлаждения, полудушей, устройств питьевого водоснабжения должно приниматься не более 75 м, для инвалидов с нарушением работы опорно-двигательного аппарата и слепых - не более 60 м, а от рабочих мест на территории предприятия - не более 150 м.

Высота помещений от пола до потолка должна быть не менее 2,5 м, в климатических подрайонах IA, IB, IG, ID и IVA - не менее 2,7 м.

Высота залов собраний, столовых и административных помещений вместимостью более 75 человек должна быть не менее 3 м.

Геометрические параметры, минимальные расстояния между осями и ширину проходов между рядами оборудования в бытовых помещениях следует принимать по таблице 11.

Таблица 11- Геометрические параметры

Наименование	Показатель, м
Размеры в плане	
Кабины:	
душевых закрытые	1,8x0,9 (1,8x1,8)
душевых открытые и со сквозным проходом, полудушей	0,9x0,9 (1,2x0,9)
личной гигиены женщин	1,8x1,2 (1,8x2,6)
уборных	1,2x0,8(1,8x1,65)
Скамьи в гардеробных	0,3x0,8 (0,6x0,8)
Устройство питьевого водоснабжения	0,5x0,7
Шкафы в гардеробных для уличной и домашней одежды в зависимости от климатических районов и специальной одежды и обуви*:	
ПБ, ПВ, ПГ, ПБ, ПВ, IV	0,25x0,5
ПВ, ПД, ПА, ПА	0,33x0,5
ПА, ПБ, ПГ и для инвалидов	0,4x0,5
Размеры по высоте	
Разделительные перегородки:	
до верха перегородки	1,8
от пола до низа перегородки	0,2
Шкафы для хранения одежды	1,65
Расстояние между осями санитарных приборов	
Умывальники одиночные	0,65
Ручные и ножные ванны, писсуары	0,7
Ширина проходов между рядами	
Кабины душевых закрытые, умывальники групповые	1,2 (1,8)
Кабины душевых открытые и уборных, писсуары	1,5 (1,8)
Умывальники одиночные	1,8
Ручные и ножные ванны, кабины личной гигиены женщин и фотариев	2
Шкафы гардеробных для хранения одежды при числе отделений в ряду:	
до 18	1,4/1** (2,4/1,8)
от 18 до 36	2/1,4** (2,4/1,8)
* Для обычного состава спецодежды (халаты, фартуки, легкие комбинезоны) следует предусматривать шкафы размерами в плане 0,25x0,5	

м, для расширенного состава (обычный состав плюс нательное белье, средства индивидуальной защиты) - 0,33x0,5 м, для громоздкой спецодежды (расширенный состав плюс полушубки, валенки, специальные комбинезоны) - 0,4x0,5 м.

** В знаменателе приведена ширина проходов между рядами шкафов без скамей

Помещения здравоохранения включают: медпункты, фельдшерские и врачебные здравпункты, помещения личной гигиены женщин, парильные (сауны), а по ведомственным нормам - помещения для ингаляториев, фотариев, ручных и ножных ванн, а также помещения для отдыха в рабочее время и психологической разгрузки, фитопункты.

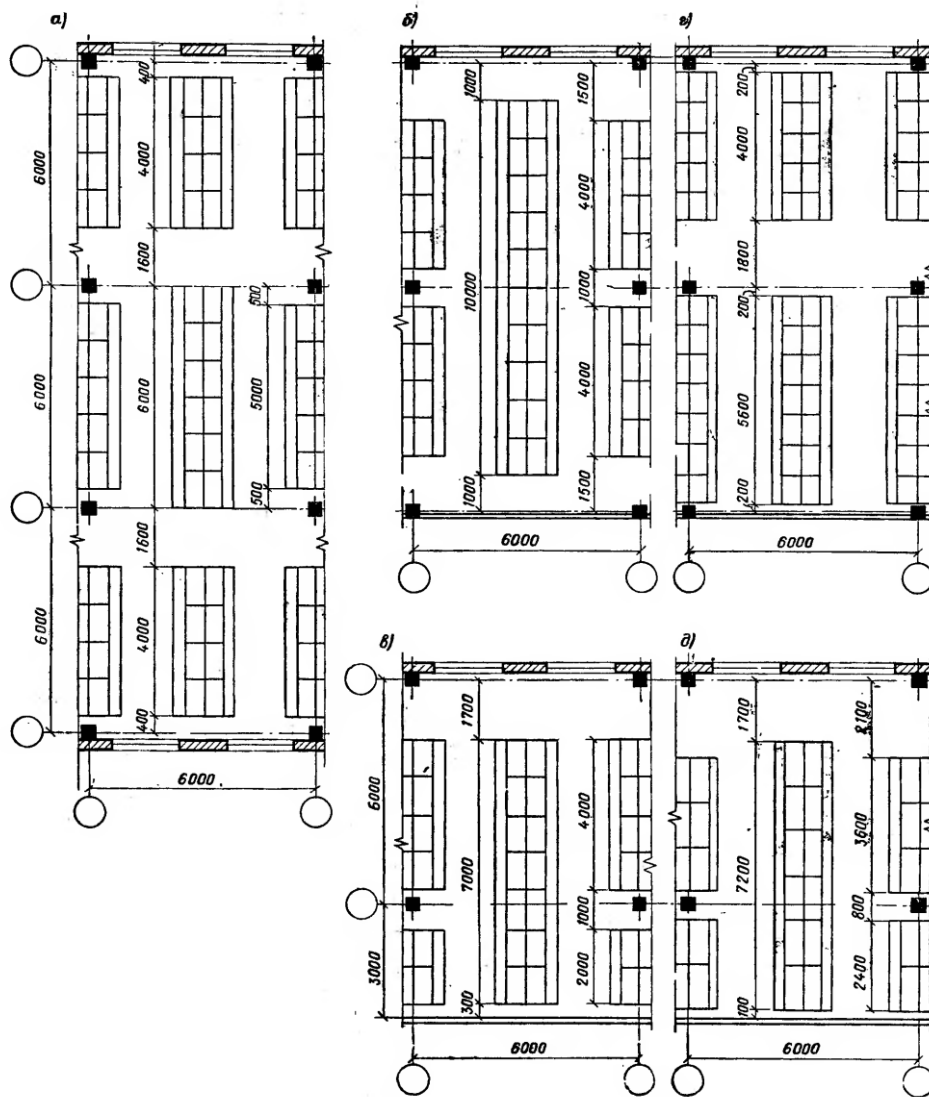
При списочной численности работающих от 50 до 300 необходимо предусматривать медицинский пункт, более 300 фельдшерский пункт.

Помещения предприятий общественного питания следует проектировать с учетом возможности использования их как общих объектов для групп предприятий, размещаемых в городской застройке или населенных пунктах с учетом организации обслуживания населения.

При проектировании производственных предприятий в их составе должны быть предусмотрены столовые, рассчитанные на обеспечение всех работающих предприятий общим, диетическим, а по специальным заданиям - лечебно-профилактическим питанием. При численности работающих в смену более 200 чел. необходимо предусматривать столовую, работающую, как правило, на полуфабрикатах, а при численности до 200 чел. - столовую-раздаточную.

В административных зданиях могут размещаться помещения управления, конструкторских бюро, инновационные конференц-системы, информационно-технические службы, помещения охраны труда и учебных занятий.

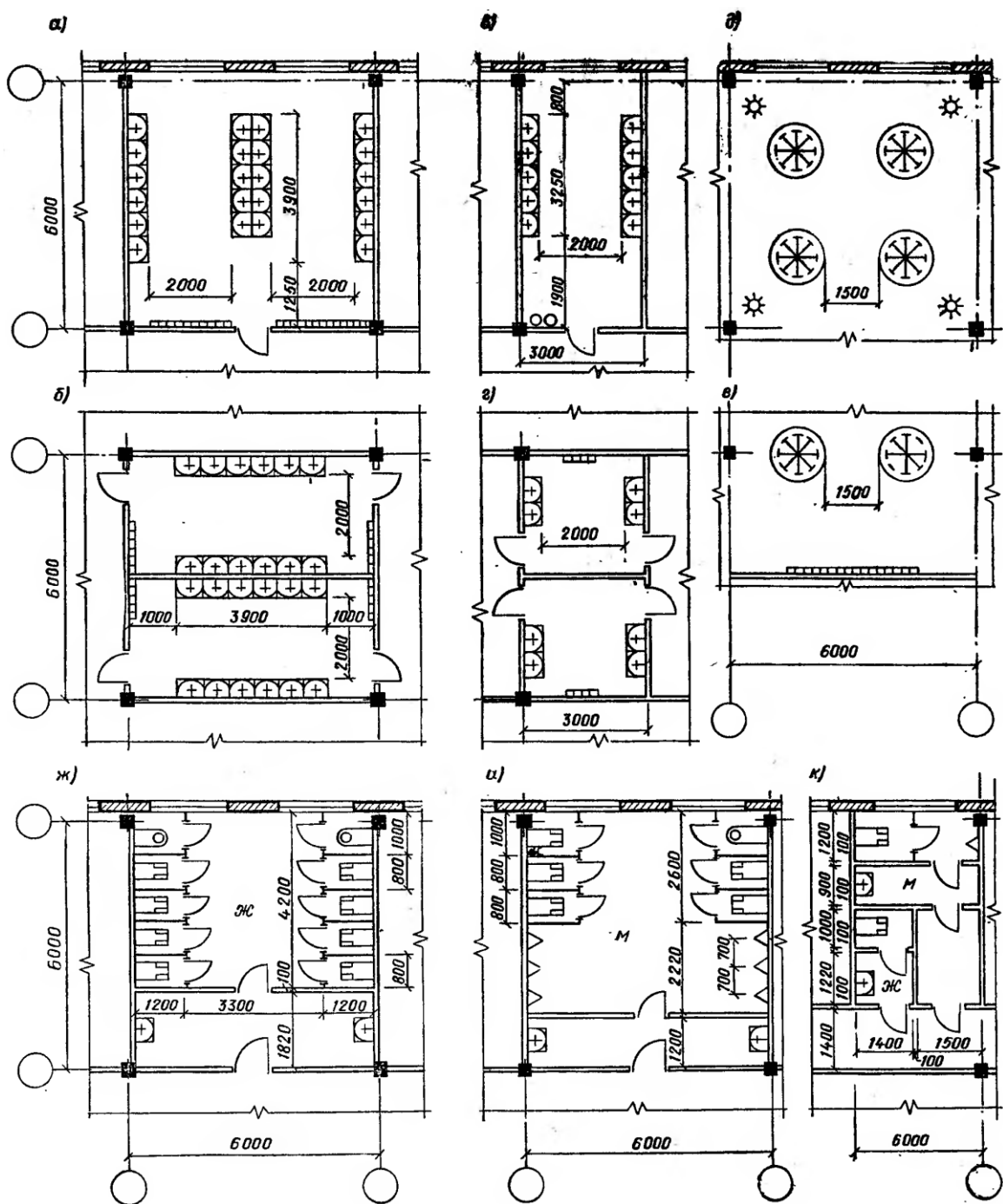
Примеры расположения шкафов в гардеробных представлены на рисунке 78.



а-в) – примеры расположения шкафов длиной 1000мм в гардеробных шириной 18, 12 и 9м; г) – то же, длиной 890мм в гардеробных шириной 12м; д) то же, длиной 1200мм в гардеробных шириной 9м

Рисунок 78 – Гардеробные

Пример планировки уборных и умывальных представлен на рисунке 79.



а-г) – примеры расположения умывальников в отдельных помещениях; д,е) – примеры расположения групповых умывальников (в помещениях гардеробных); ж-к) - примеры планировки уборных

Рисунок 79 – Пример планировки уборных и умывальных

Пример планировки душевых представлен на рисунке 80.

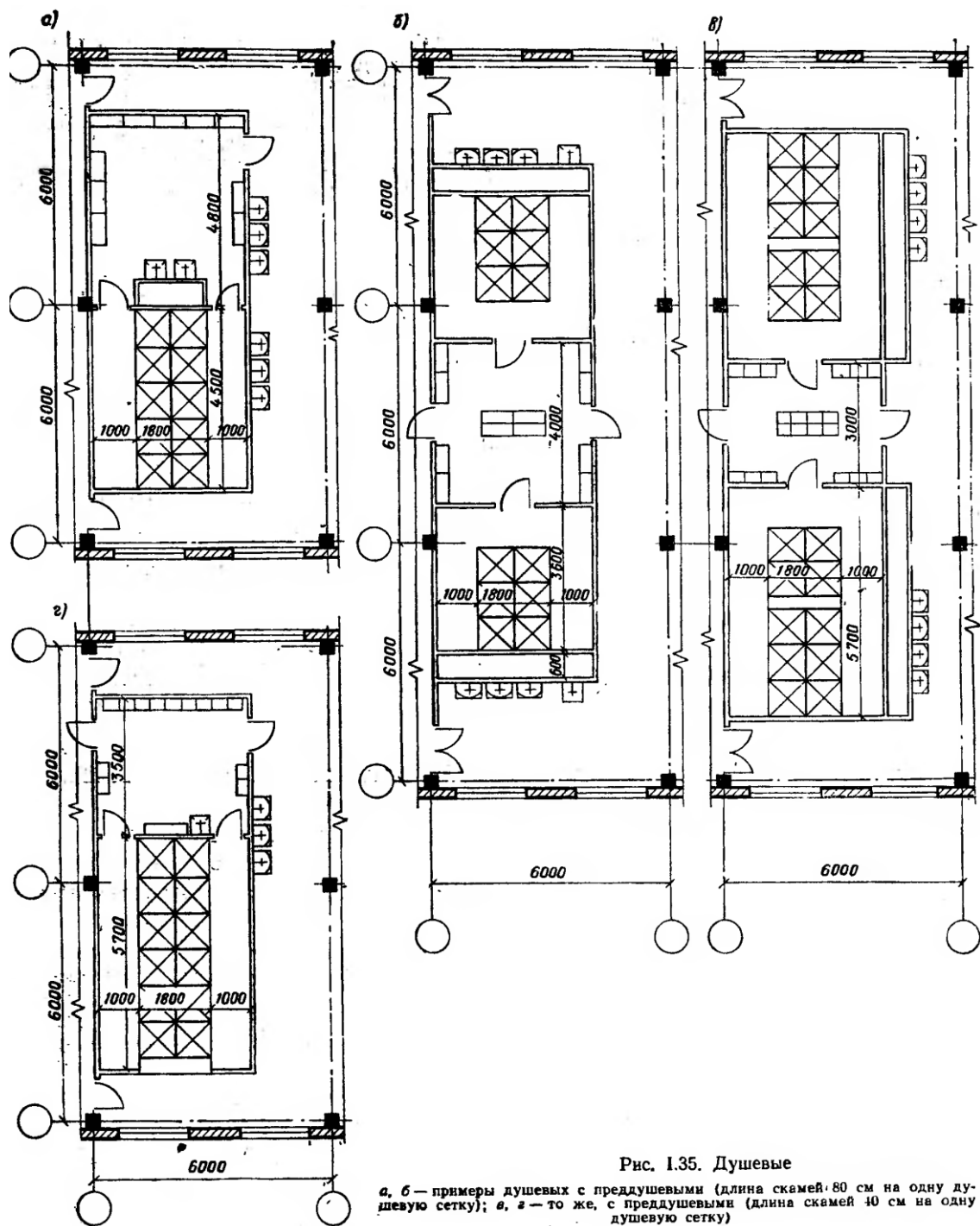


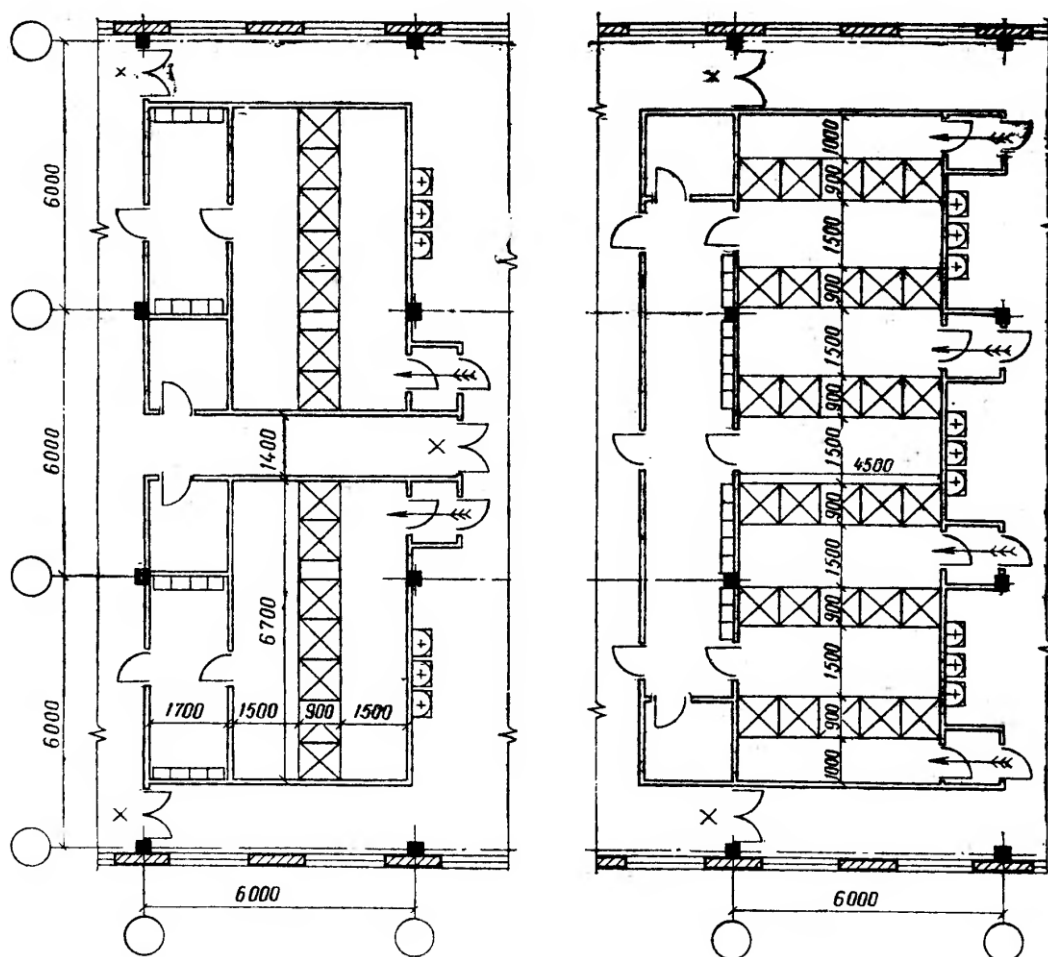
Рис. 1.35. Душевые

а, б — примеры душевых с преддушевыми (длина скамей: 80 см на одну душевую сетку); в, г — то же, с преддушевыми (длина скамей 40 см на одну душевую сетку)

а,б – примеры душевых с преддушевыми (длина скамей: 80см на одну душевую сетку); в,г) – то же, с преддушевыми (длина скамей 40см на одну душевую сетку)

Рисунок 80 – Пример планировки душевых

Пример планировки душевых со сквозным проходом представлен на рисунке 81.



Стрелками показано направление движения; двери, отмеченные ×, на время прохода закрываются

Рисунок 81 – Пример планировки душевых со сквозным проходом

Задача 8 Проектирование фрагментов генеральных планов промышленных предприятий

Генеральный план - это основной градостроительный документ, определяющий перспективы развития города на длительный срок. Подготовка генеральных планов поселений, генеральных планов городских округов (далее также - генеральные планы) осуществляется применительно ко всем территориям поселений, городских округов.

Подготовка генерального плана поселения, генерального плана городского округа может осуществляться применительно к отдельным населенным пунктам, входящим в состав поселения, городского округа, с последующим внесением в генеральный план изменений, относящихся к другим частям территорий поселения, городского округа. Подготовка генерального плана и внесение в генеральный план изменений в части установления или изменения границы населенного пункта могут также осуществляться применительно к отдельным населенным пунктам, входящим в состав поселения, городского округа.

Генеральные планы включают в себя карты (схемы) планируемого размещения объектов капитального строительства местного значения, в том числе: объектов электро-, тепло-, газо- и водоснабжения населения в границах поселения, городского округа; автомобильных дорог общего пользования, мостов и иных транспортных инженерных сооружений в границах населенных пунктов, входящих в состав поселения, в границах городского округа; иных объектов, размещение которых необходимо для осуществления полномочий органов местного самоуправления поселения, органов местного самоуправления городского округа. Генеральные планы содержат положения о территориальном планировании и соответствующие карты (схемы).

Положения о территориальном планировании, содержащиеся в генеральных планах, включают в себя: цели и задачи территориального планирования; перечень мероприятий по территориальному планированию и указание на последовательность их выполнения.

Пример выполнения генерального плана представлен на рисунке 82.

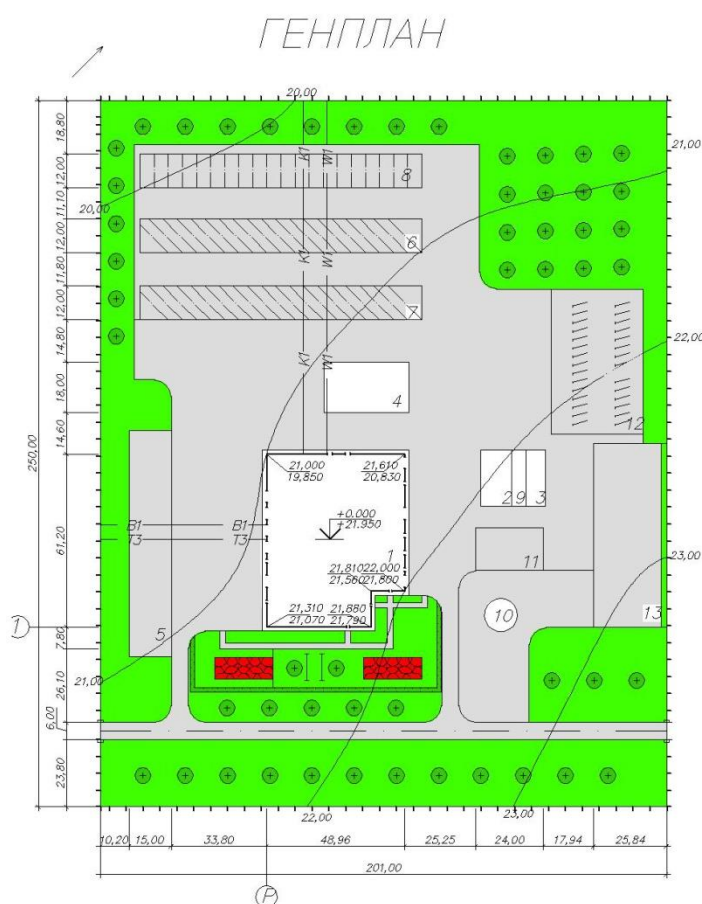


Рисунок 82 – Пример выполнения генерального плана

Пример выполнения таблиц к чертежу генерального плана представлен на рисунке 83.

Наименование	Обозначение
Проектируемое здание	
Существующие здания	
Деревья	
Газон	
Пешеходные дорожки	
Дорога с двухсторонним движением	
Цветник	
Водопровод	
Канализация	
Горячее водоснабжение	
Электросеть	
Ограждение территории с воротами	

Номер на плане	Наименование	Координаты квадрата сетки
1	Главный корпус базы для ТО и ремонта автомобилей	
2	Механизованная мойка	
3	Открытая мойка	
4	Технический обменный пункт	
5	Площадка для машин ожидающих ремонта	
6	Открытая стоянка дизельных автоопливателей	
7	Открытая стоянка дизельных автотягачей	
8	Открытая стоянка автопоездов	
9	Очистные сооружения	
10	Резервуар для пожаротушения	
11	Площадка подпора	
12	Стоянка для личного транспорта	
13	Площадка хранения машин и механизмов	

Рисунок 83 – Пример выполнения таблиц к чертежу генерального плана

Блок С

С.0 Варианты заданий на выполнение курсовых проектов

Целью курсового проектирования является закрепление практических навыков самостоятельного решения инженерных задач, развитие творческих способностей и умение пользоваться технической, нормативной и справочной литературой.

По курсовому проекту на тему «Архитектура гражданских зданий» выполняется архитектурно-строительный проект многоэтажного жилого или общественного здания полносборного или сборно-монолитного.

Графическая часть:

- 1) схема генерального плана участка в масштабе 1:500; 1:1000.
- 2) планы этажей (первого и типового) в масштабе 1:100 (1:200);
- 3) поперечный разрез по лестничной клетке 1:100 (1:200);
- 4) фасад здания со стороны главного входа в масштабе 1:100;
- 5) схемы расположения элементов фундамента, перекрытия и покрытия в масштабе 1:100; 1:200;
- 6) разрез по стене. Конструктивные детали отдельных узлов здания (4-5 деталей) в масштабе не менее 1:20;
- 7) план кровли 1:200;

Расчетно-пояснительная записка, включающая:

- генеральный план, с расчетом вертикальной привязки;
- объемно-планировочное решение;
- конструктивное решение;
- теплотехнический расчет наружной стены;
- светотехнический расчет;
- расчет звукоизоляции;
- наружная и внутренняя отделка;
- инженерное оборудование;
- технико-экономические показатели.

Примерные варианты заданий на выполнение КП:

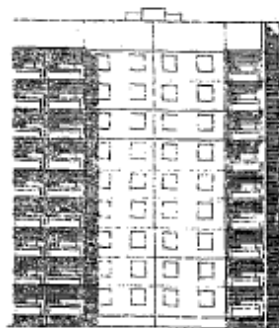
Вариант 1

1-9-86 Том 3

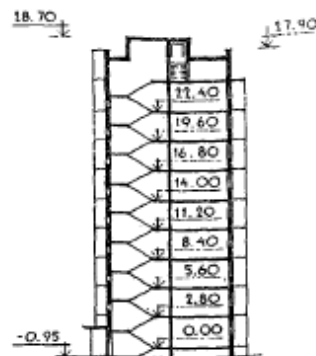
73

СССР	СТРОИТЕЛЬНЫЙ КАТАЛОГ ЧАСТЬ 2 ТИПОВЫЕ ПРОЕКТЫ ПРЕДПРИЯТИЙ, ЗДАНИЙ И СООРУЖЕНИЙ	ЗОНАЛЬНЫЙ ТИПОВОЙ ПРОЕКТ 90. I-088.84 УДК 726.2.011:691-413
ЦИТП	БЛОК-СЕКЦИЯ 9-ЭТАЖНАЯ 36-КВАРТИРНАЯ 1Б-2Б-2Б-3Б ТОРЦОВАЯ ПРАВАЯ ДЛЯ ГОРОДОВ УЛЬЯНОВСК, ВОРОНЕЖ, ИВАНОВО, КАЛИНИНГРАД, ТАМБОВ	ОХСН
СЕНТЯБРЬ 1986		На 3-х листах На 5-и страницах Страница I

Ф А С А Д 1а-8а



РАЗРЕЗ I-I

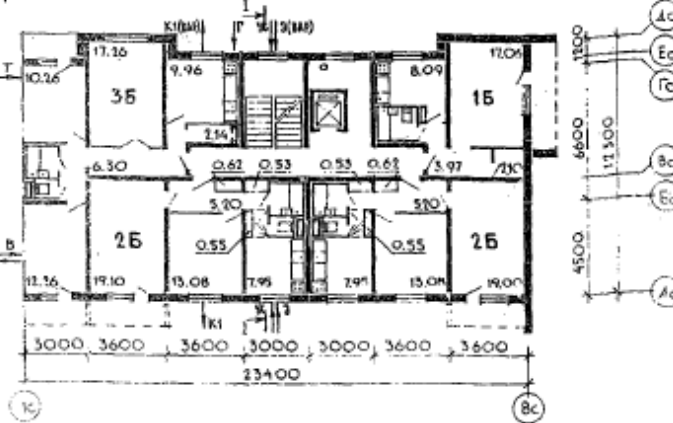


ЭЛЕМЕНТЫ
БЛОКИРОВКИ

3Б9.2 3Б9.1 3Б9.7



ПЛАН ТИПОВОГО ЭТАЖА
Неизменяемая часть



ЭКСПЛИКАЦИЯ КВАРТИР

Квартиры (тип)	Количество	Площадь, м ²	
		жилая	общая
Однокомнатные 1Б	9	17,06	35,79
Однокомнатные 1Б	1	19,10	37,59
Двухкомнатные 2Б	9	32,08	52,76
Двухкомнатные 2Б	8	32,18	52,66
Трехкомнатные 3Б	9	39,78	66,30
Средняя площадь квартиры		29,91	51,51

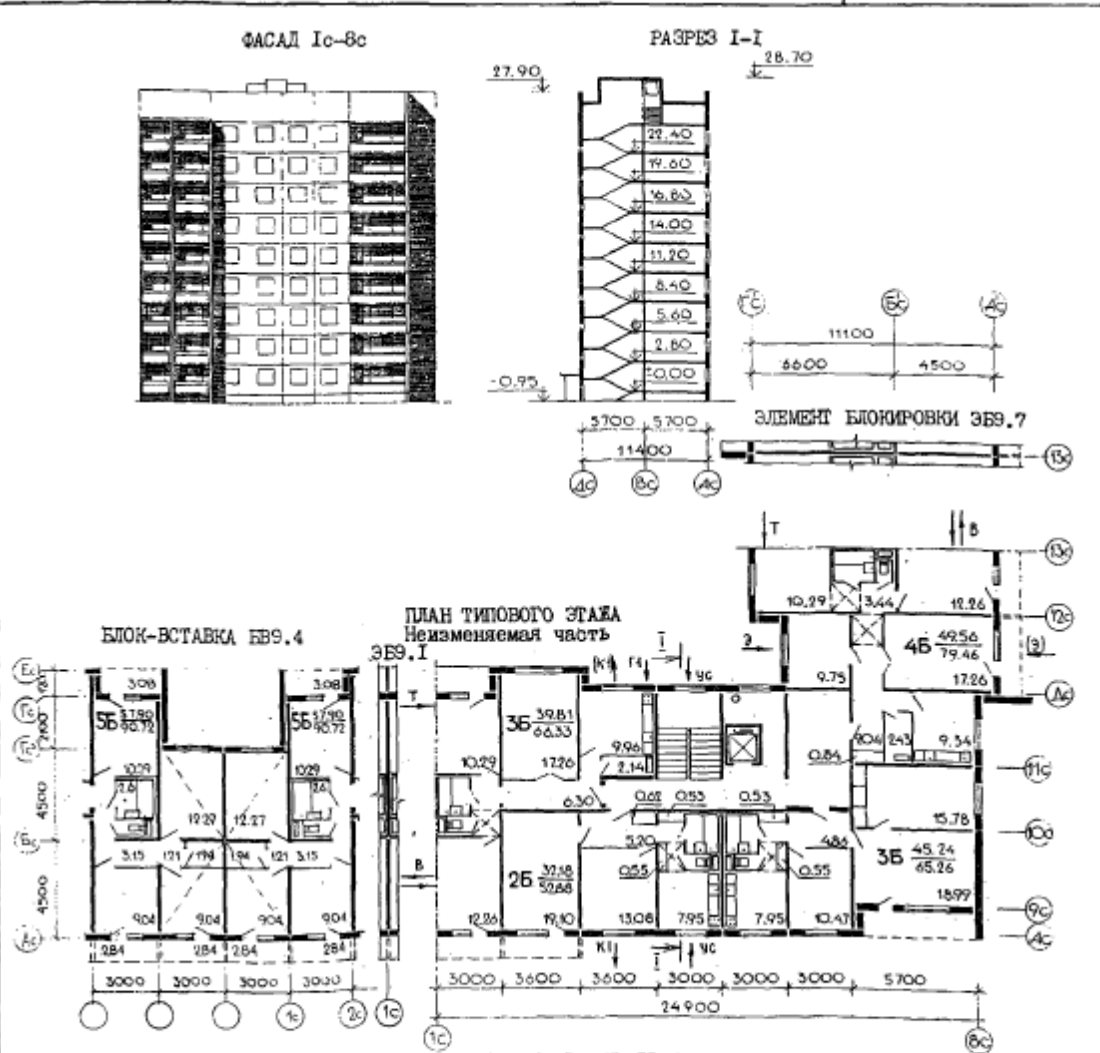
БЛОК-СЕКЦИЯ 9-ЭТАЖНАЯ 36-КВАРТИРНАЯ 1Б-2Б-2Б-3Б ТОРЦОВАЯ ПРАВАЯ ДЛЯ ГОРОДОВ УЛЬЯНОВСК, ВОРОНЕЖ, ИВАНОВО, КАЛИНИНГРАД, ТАМБОВ		ЗОНАЛЬНЫЙ ТИПОВОЙ ПРОЕКТ 90.1-088.84	Лист I Страница 2
D2BA СТРОИТЕЛЬНЫЕ КОНСТРУКЦИИ И ИЗДЕЛИЯ	<p>Конструктивная схема с поперечными и продольными несущими стенами и окантовкой панелей перекрытий по контуру</p> <p>Фундаменты - ленточные, сборные бетонные и железобетонные блоки. Серия I.II2-5, выд.0,1, 2,3,4. ГОСТ 13579-78. Типоразмеров-21</p> <p>Стены наружные - однослойные керамзитобетонные панели толщиной 35, 40 см. Серия 90; I.132-1/82 выд. 0-2; 0-3; 2-2; 2-3; I.I17.1-17 Типоразмеров - 32</p> <p>Стены внутренние - сборные железобетонные плоские панели кассетного изготовления, толщиной 160 мм - межквартирные; толщ. 120 мм - межкомнатные; толщ. 140 мм - в техподполье. Типоразмеров - 25</p> <p>Перекрытия - сборные железобетонные плоские панели кассетного изготовления толщиной 16 см (вариант - толщ. 12 см) серия 90; I.143.1-7 выд.1 Типоразмеров - 12</p> <p>Перегородки - сборные железобетонные, толщиной 6 см (вариант - гипсобетонные толщ. 8 см). Типоразмеров - 2</p> <p>Санузлы - объемные железобетонные санкабины. Серия I.180-5, выпуск 10. Типоразмеров - 2</p> <p>Вентблоку - сборные железобетонные толщ. 30 см. Типоразмеров - 3</p> <p>Лестницы - сборные железобетонные марши и площадки с лифтовыми поверхностями, выполнение из шифровального мозаичного слота на белом цементе по серии I.151.1-6 выд. Типоразмеров - 5</p> <p>Балконы и лоджии - железобетонные плоские плиты толщ. 120; 200 мм. Типоразмеров - 7</p> <p>Ограждения - железобетонные. Типоразмеров - 4</p> <p>Шахта лифтовая - блоки железобетонные серии I.189-6; выд. 3/82 Типоразмеров - 3</p> <p>Покрытие - сборные керамзитобетонные утепляющие панели. Типоразмеров - 7</p> <p>Наружные стены крыши - однослойные керамзитобетонные панели. Типоразмеров - 12</p> <p>Крыша - с теплым чердаком и внутренним водостоком</p> <p>Кровля - рулонная 4-слойная</p> <p>Двери наружные - по серии I.136.5-19 Типоразмеров - 5</p> <p>Двери внутренние - щитовой конструкция по серии I.136-10. Типоразмеров - 5</p> <p>Окна и балконные двери - со спаренными и раздельными переплетами по серии I.136.5-18.4 (2 с раздельно-спаренными переплетами по серии I.136.5-17 и со стеклопакетами по серии I.136.5-18 и I.136.5-20. Типоразмеров - 4</p> <p>Встроенное оборудование - шкафы и антресоли по серии I.172.5-6</p> <p>Полы - линолеум (вариант - паркетная доска), в уборных и ваннах - керамическая плитка</p> <p>Наибольшая масса монтажного элемента (панель перекрытия) - 8,0 т</p>	H50A ОТДЕЛКА	
		НАРУЖНАЯ	
		Заводская отделка панелей наружных стен декоративным бетоном (варианты - ковровой керамической или стальной плиткой)	
		ВНУТРЕННЯЯ	
		В комнатах и передних - оклейка обоями повышенного качества, в кухнях - масляная покраска панелей на высоту 1,80 м. Между столом и навесными шкафами и приборами, по всей длине кухонного фронта, включая боковые стены на высоту 0,6 м, устраивается панель из глазурованной плитки	
		В санузлах - масляная окраска на высоту 1,8 м, в ваннах комнатах - панель из глазурованной плитки высотой 1,6 м - по фронту установки оборудования	
		C3GA ИНЖЕНЕРНОЕ ОБОРУДОВАНИЕ	
		Водопровод - хозяйственно-питьевой, расчетный напор у основания стояков - 32 м	
		Канализация - хозяйственно-фекальная в городскую сеть; водосток - внутренний с открытым выпуском в сторону оси "Д"	
		Отопление - водяное центральное, система однотрубная с нижней разводкой, тупиковая на расчетные температуры -20°, -25°, -30°, -35°, -40°С. С радиаторами М140-А0 (вариант с конвекторами КН-20). Температура теплоносителя - 105-70°С.	
		Вентиляция - естественная	
		Горячее водоснабжение - от внешней сети, расчетный напор у основания стояка 36 м	
		Газоснабжение - от внешней сети к кухонным плитам	
		Электроснабжение - от внешней сети, напряжение 380/220 В	
		Освещение - лампами накаливания	
		Устройства связи - радиотрансляционная сеть, телефонные вводы, коллективные антенны	
		Мусоропровод - с камерой на I этаже, со съемным контейнером	
		Лифт - пассажирский грузоподъемностью 320 кг	
		C2ED ОСНАЩЕНИЕ ЗДАНИЯ	
		Оборудование кухонь и санузлов - газовые плиты, мойки, унитаза, ванны, умывальники	
J30B СКОРОСТНОЙ НАПОР ВЕТРА - $\frac{45 \text{ кгс/м}^2}{0,44 \text{ кПа}}$		J30B ВЕС СНЕГОВОГО ПОКРОВА - $\frac{150 \text{ кгс/м}^2}{1,47 \text{ кПа}}$	
R2CO СТЕПЕНЬ ОГНЕСТОЙКОСТИ - вторая		G1B9 ОРИЕНТАЦИЯ - широтная	
N1B0 РАСЧЕТНАЯ ТЕМПЕРАТУРА НАРУЖНОГО ВОЗДУХА - минус 20, 25, 30, 35, 40°С		C2E2 ИНЖЕНЕРНО-ГЕОЛОГИЧЕСКИЕ УСЛОВИЯ - обычные	
G2D0 КЛИМАТИЧЕСКИЕ РАЙОНЫ И ПОДРАЙОН СССР - II, III и IV (гг. Ульяновск, Воронеж, Иваново, Калининград, Тамбов)			

Вариант 2

1-9-86 Том 3

49

<p>СССР</p>	<p>СТРОИТЕЛЬНЫЙ КАТАЛОГ ЧАСТЬ 2 ТИПОВЫЕ ПРОЕКТЫ ПРЕДПРИЯТИЙ, ЗДАНИЙ И СООРУЖЕНИЙ</p>	<p>ЗОНАЛЬНЫЙ ТИПОВОЙ ПРОЕКТ 90. I-083.83 УДК 728.2.011:691-411</p>
<p>ЦИТП</p>	<p>БЛОК-СЕКЦИЯ 9-ЭТАЖНАЯ 36-КВАРТИРНАЯ 2Б-2Б-3Б-4Б УГЛОВАЯ (90°) ДЛЯ ГОРОДОВ УЛЬЯНОВСК, ВОРОНЕЖ, ИВАНОВО, КАЛИНИНГРАД, ТАМБОВ</p>	<p>ОХСН</p>
<p>СЕНТЯБРЬ 1986</p>		<p>На 3-х листах На 5-и страницах Страница I</p>



ЭКСПЛИКАЦИЯ КВАРТИР

Квартиры (тип)	Количество	Площадь, м ²	
		жилая	общая
Двухкомнатная 2Б	9	32,18	52,88
Трехкомнатная 3Б		39,81	69,71
Трехкомнатная 3Б		39,81	66,33
Трехкомнатная 3Б		45,24	65,26
Четырехкомнатная 4Б		49,56	79,46
Средняя площадь квартиры		41,40	65,70

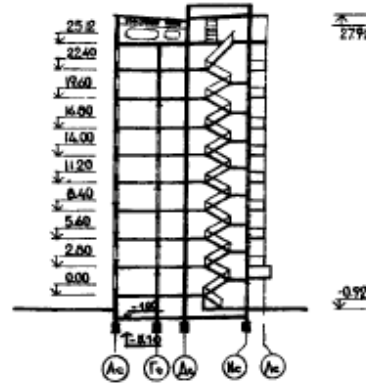
БЛОК-СЕКЦИЯ 9-ЭТАЖНАЯ 36-КВАРТИРНАЯ 2Б-2Б-3Б-4Б УГЛОВАЯ (90°) ДЛЯ ГОРОДОВ УЛЬЯНОВСК, ВОРОНЕЖ, ИВАНОВО, КАЛИНИНГРАД, ТАМБОВ		ЗОНАЛЬНЫЙ ТИПОВОЙ ПРОЕКТ 90.1-083.83	Лист I Страница 2
D2BA СТРОИТЕЛЬНЫЕ КОНСТРУКЦИИ И ИЗДЕЛИЯ	H50A ОТДЕЛКА НАРУЖНАЯ		
Конструктивная схема с поперечными и продольными несущими стенами и опиранием панелей перекрытий по контуру	Заводская отделка панелей наружных стен декоративным бетоном (варианты - ковровой керамической или стеклянной плиткой)		
Фундаменты - ленточные, сборные бетонные и железобетонные блоки. Серия I.112-5, вып.0, I, 2, 3, 4. ГОСТ 13579-78. Типоразмеров - 18	ВНУТРЕННЯЯ		
Стены наружные - однослойные керамзитобетонные панели толщиной 35, 40 см. Серия 90; I.132-1/82 вып. 0-2; 0-3; 2-2; 2-3; I.117.1-17 Типоразмеров - 33	В комнатах и передних - оклейка обоями повышенного качества, в кухнях - масляная покраска панелей на высоту 1,80 м. Между столом и навесными шкафами и приборами, по всей длине кухонного фронта, включая боковые стены на высоту 0,6 м, устраивается панель из глазурованной плитки		
Стены внутренние - сборные железобетонные плоские панели кассетного изготовления, толщиной 160 мм - межквартирные; толщ. 120 мм - межкомнатные; толщ. 140 мм - в техподполье. Типоразмеров - 24	В санузлах - масляная окраска на высоту 1,8 м, в ванных комнатах - панель из глазурованной плитки высотой 1,8 м - по фронту установки оборудования		
Перекрытия - сборные железобетонные плоские панели кассетного изготовления толщиной 16 см (вариант - толщ. 12 см) серия 90; I.143.1-7 вып. I Типоразмеров - 14	С3GA ИНЖЕНЕРНОЕ ОБОРУДОВАНИЕ		
Перегородки - сборные железобетонные, толщиной 6 см (вариант - гипсобетонные толщ. 8 см). Типоразмеров - 2	Водопровод - хозяйственно-питьевой, расчетный напор у основания стояков - 32 м		
Санузлы - объемные железобетонные санкабины Серия I.188-5, выпуск 10 Типоразмеров - 2	Канализация - хозяйственно-фекальная в городскую сеть; водосток - внутренний с открытым выпуском в сторону "Д"		
Вентблоки - сборные железобетонные толщ. 30 см. Типоразмеров - 2	Отопление - водяное центральное, система однотрубная с нижней разводкой, тупиковая на расчетные температуры -20°, -25°, -30°, -35°, -40°С. С радиаторами М140-А0 (вариант - с конвекторами КН-20). Температура теплоносителя 105-70°С.		
Лестницы - сборные железобетонные марши и площадки с лицевыми поверхностями, выполняемые из шифрованного мозаичного слоя на белом цементе по серии I.151.1-6 вып. I Типоразмеров - 5	Горячее водоснабжение - от внешней сети, расчетный напор у основания стояка 36 м		
Балконы и лоджии - железобетонные плоские плиты толщ. 120, 200 мм. Типоразмеров - 3	Газоснабжение - от внешней сети к кухонным плитам		
Отраждения - железобетонные. Типоразмеров - 3	Электроснабжение - от внешней сети, напряжение 380/220 В		
Шахта лифтовая - блоки железобетонные серии I.189-6, вып.3/82 Типоразмеров - 3	Освещение - лампами накаливания		
Покрытие - сборные керамзитобетонные утепляющие панели. Типоразмеров - 13	Устройства связи - радиотрансляционная сеть, телефонные вводы, коллективные антенны		
Наружные стены крыши - однослойные керамзитобетонные панели. Типоразмеров - 14	Мусоропровод - с камерой на I этаже, со сменным контейнером		
Крыша - с теплым чердаком и внутренним водостоком	Лифт - пассажирский грузоподъемностью 320 кг		
Кровля - рулонная 4-слойная	С2ED ОСНАЩЕНИЕ ЗДАНИЯ		
Двери наружные - по серии I.136.5-19 Типоразмеров - 5	Оборудование кухонь и санузлов - газовые плиты, мойки, унитаза, ванны, умывальники		
Двери внутренние - щитовой конструкции по серии I.136-10. Типоразмеров - 5			
Окна и балконные двери - со спаренными и раздельными переплетами по серии I.136.5-16, ч.1,2 раздельные-спаренными переплетами по серии I.136.5-17 и со стеклопакетами по серии I.136.5-18 и I.136.5-20. Типоразмеров - 4			
Встроенное оборудование - шкафы и антресоли по серии I.172.5-6			
Полы - линолеум (вариант - паркетная доска), в уборных и ванных - керамическая плитка			
Наибольшая масса монтажного элемента (панель перекрытия) - 8,0 т			
J30B СКОРОСТНОЙ НАПОР ВЕТРА - $\frac{45 \text{ кгс/м}^2}{0,44 \text{ кПа}}$	J3NB ВЕС СНЕГОВОГО ПОКРОВА - $\frac{150 \text{ кгс/м}^2}{1,47 \text{ кПа}}$		
E2CO СТЕПЕНЬ ОГНЕСТОЙКОСТИ - вторая	G1BF ОРИЕНТАЦИЯ - шкротная		
M1BD РАСЧЕТНАЯ ТЕМПЕРАТУРА НАРУЖНОГО ВОЗДУХА - минус 20, 25, 30, 35, 40°С	G2EE ИНЖЕНЕРНО-ГЕОЛОГИЧЕСКИЕ УСЛОВИЯ - обычные		
G2DD КЛИМАТИЧЕСКИЕ РАЙОНЫ И ПОДРАЙОН СССР - П, Ш и IБ (гг. Ульяновск, Воронеж, Иваново, Калининград, Тамбов)			

I-12-82	55	ТИПОВОЙ ПРОЕКТ I43-014с/1.2 У.Л.К 728.3.011.368:691-413:699.641
СССР	СТРОИТЕЛЬНЫЙ КАТАЛОГ ЧАСТЬ 2 ТИПОВЫЕ ПРОЕКТЫ ПРЕДПРИЯТИЙ, ЗДАНИЙ И СООРУЖЕНИЙ	ОХСН
ДЕКАБРЬ 1982	БЛОК-СЕКЦИИ ПОВОРОТНАЯ 9-ЭТАЖНАЯ 36-КВАРТИРНАЯ П(90°) 2Б-2Б-3Б-5А (ПРАВАЯ)	На 2-х листах На 4-х страницах Страница I

ФАСАД Iа-Iю

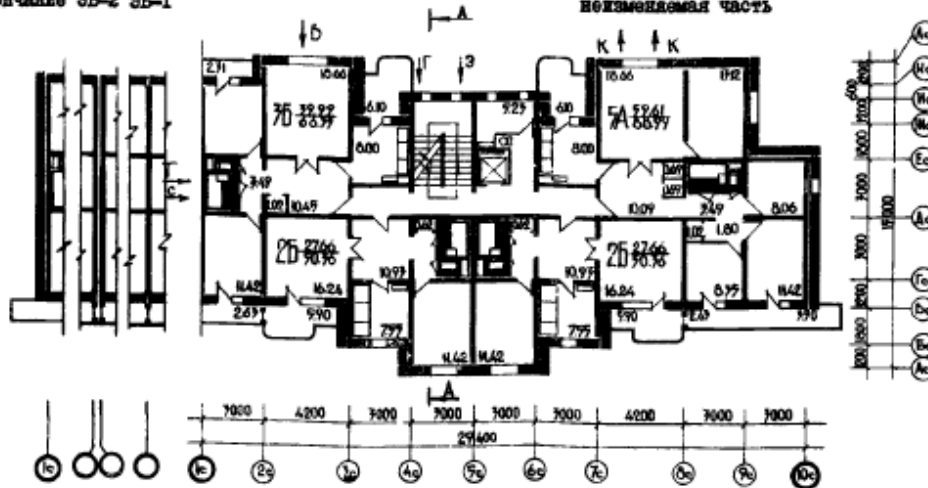


РАЗРЕЗ А-А



Торцовое окончание 3Б-2 3Б-1

ПЛАН ТИПОВОГО ЭТАЖА
НЕИЗМЕНЯЕМАЯ ЧАСТЬ



ЭКСПЛИКАЦИЯ КВАРТИР

Квартиры (тип)	Количество	Площадь, м ²	
		жилая	общая
Двухкомнатные 2Б	18	27,66	50,36
Трехкомнатные 3Б	9	39,99	66,35
Пятикомнатные 5А	9	59,61	88,99
Средняя площадь квартиры		38,73	64,01

БЛОК-СЕКЦИЯ ПОВОРОТНАЯ 9-ЭТАЖНАЯ 36-КВАРТИРНАЯ П(90°) 2Б-2Б-3Б-5А (ПРАВАЯ)	ТИПОВОЙ ПРОЕКТ I43-014с/1.2	Лист I Страница 2
---	--------------------------------	----------------------

D2BA СТРОИТЕЛЬНЫЕ КОНСТРУКЦИИ И ИЗДЕЛИЯ

Конструктивная схема с поперечными и продольными несущими стенами и опираемым панелям перекрытий по контуру

Фундаменты - ленточные, сборно-монолитные железобетонные. Серия I.II2-5, вып. I.
Типоразмеров - 9

Стены наружные - однослойные керамзитобетонные панели толщиной 350 мм; в техподполье - однослойные железобетонные панели толщиной 250 мм. Типоразмеров - 59

Стены внутренние - сборные керамзитобетонные панели толщиной 160 мм; в техподполье - сборные железобетонные панели толщиной 160 мм. Типоразмеров - 34

Перекрытия - сборные керамзитобетонные сплошные панели кассетного изготовления толщиной 160 мм. Типоразмеров - 41

Санузлы - гипсоцементнопесчановые сантехкабины. Серия I.188-5 в. I
Типоразмеров - 6

Лестницы - сборные железобетонные площадки и марши с лицевыми поверхностями, выполняемыми из чистого бетона.

Типоразмеров - 3

Ограждения балконов и лоджий - сборные железобетонные панели. Типоразмеров - 13.

Шахта лифтовая - железобетонные блоки.
Типоразмеров - 2

Покрытие - сборные керамзитобетонные панели толщиной 200 мм. Типоразмеров - 14

Крыша - с теплым чердаком и внутренним водостоком

Кровля - рулонная 4-х слойная

Двери наружные - по серии I.136-II остекленные и щитовые. Типоразмеров - 6

Двери внутренние - щитовой конструкции по серии I.136-IO. Типоразмеров - 7

Окна со спаренными переплетами по серии I.136-3, вып. I. Типоразмеров - 14.

Встроенное оборудование - шкафы, антресоли по серии I43.

Полы - линолеум, керамическая плитка
Наибольшая масса монтажного элемента (панель наружной стены) - 7,2 т

J30B СКОРОСТНОЙ НАПОР ВЕТРА - 35 кгс/м²

B2CO СТЕПЕНЬ ОГНЕСТОЙКОСТИ - вторая

N1BD РАСЧЕТНАЯ ТЕМПЕРАТУРА НАРУЖНОГО ВОЗДУХА
январь 16°C

G2DB КЛИМАТИЧЕСКИЙ ПОДРАЙОН СССР-ШБ (Молдавской ССР)

H5UA ОТДЕЛКА

НАРУЖНАЯ

Заводская отделка панелей наружных стен декоративным фактурным слоем

ВНУТРЕННЯЯ

В комнатах и передних - оклейка обоями, в кухнях, уборных и ванных комнатах - масляная покраска панелей на высоту 1,6 м.

C3GA ИНЖЕНЕРНОЕ ОБОРУДОВАНИЕ

Водопровод - хозяйственно-питьевой, расчетный напор у основания стояков 30 м.

Канализация - хозяйственно-бытовая в городскую сеть; водосток - внутренний с открытым выпуском в сторону оси "К"

Отопление - водяное центральное, система однотрубная тупиковая с верхней разводкой. Температура теплоносителя 105-110°C.

Вентиляция - естественная, из кухонь 8 и 9 этажей - принудительная.

Газоснабжение - от внешней сети к кухонным плитам

Электроснабжение - от внешней сети напряжение 380/220 В

Освещение - лампами накаливания

Устройство связи - радиотрансляция, коллективные телеантенны, телефонные вводы

Лифт - пассажирский, грузоподъемностью 320 кг

Мусоропровод - с камерой на I этаже

C2ED ОСНАЩЕНИЕ ЗДАНИЯ

Оборудование кухонь и санузлов - газовые плиты, мойки, унитазы, ванны, умывальники

J3NB ВЕС СНЕГОВОГО ПОКРОВА - 50 кгс/м²
0,49 кПа

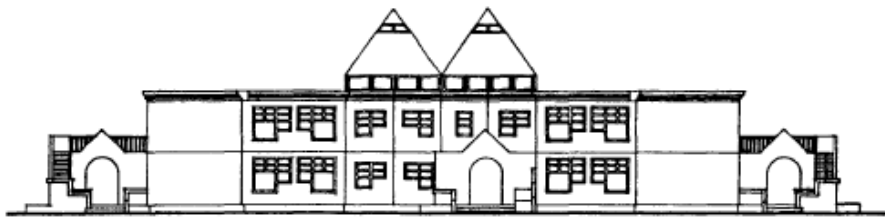
G1BF ОРИЕНТАЦИЯ - широтная

G2BE ИНЖЕНЕРНО-ГЕОЛОГИЧЕСКИЕ УСЛОВИЯ - обычные

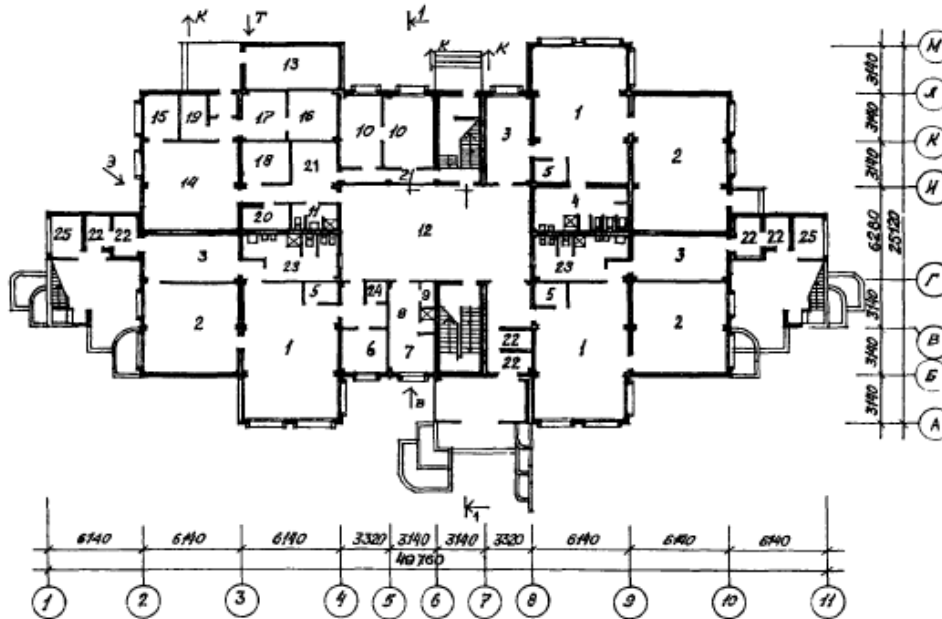
G2MQ СЕЙСМИЧНОСТЬ - 7 и 8 баллов

<p>К-2</p>	<p align="center">СТРОИТЕЛЬНЫЙ КАТАЛОГ Часть 2 ТИПОВЫЕ ПРОЕКТЫ ПРЕДПРИЯТИЯ, ЗДАНИЯ И СООРУЖЕНИЯ</p>	<p>217-1-502с.13,89</p>
<p>СССР</p>	<p>ДЕТСКИЕ ЯСЛИ-САД НА 140 МЕСТ ИЗ ОБЪЕМНЫХ КЕРАМЗИТОБЕТОННЫХ БЛОКОВ (ДЛЯ КИШНЫХ РАЙОНОВ КАЗАХСКОЙ ССР)</p>	<p>УДК 725.573</p>
<p>ЦИТП</p>		
<p>НОЯБРЬ 1990</p>	<p align="center">ЗОНАЛЬНЫЙ ТИПОВОЙ ПРОЕКТ</p>	<p>На 6 страницах Страница 1</p>

Ф А С А Д I - II



П Л А Н I Э Т А Ж А



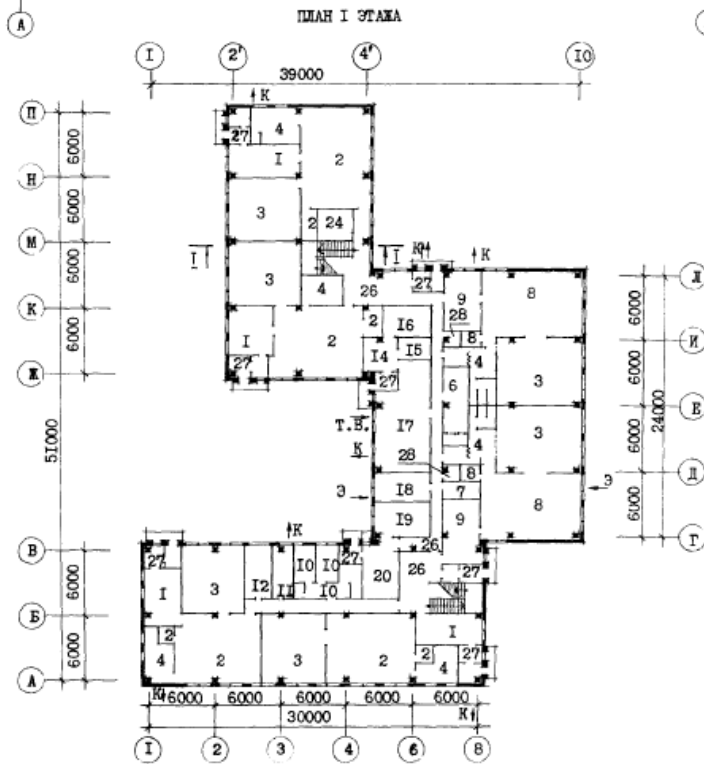
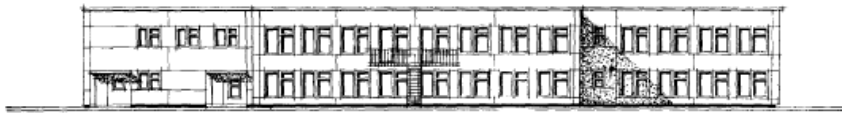
ЦИТП 54 70101

ДЕТСКИЕ ЯСЛИ-САД НА 140 МЕСТ ИЗ ОБЪЕМНЫХ КЕРАМЗИТОБЕТОННЫХ БЛОКОВ (ДЛЯ КИШНЫХ РАЙОНОВ КАЗАХСКОЙ ССР)		ЗОНАЛЬНЫЙ ТИПОВОЙ ПРОЕКТ 217-1-502С.13.89	Страница 4
D2BA	СТРОИТЕЛЬНЫЕ КОНСТРУКЦИИ И ИЗДЕЛИЯ Конструктивная схема с несущими блок-комнатами, монолитным ядром жесткости и каркасом Фундаменты - монолитные железобетонные Ограждения и несущие конструкции - керамзитобетонные объемные блоки комнат типа "Колпак" с трехслойными наружными стенами Типоразмеров - I Покрытие над внутренним двориком - сборные ж/б ребристые по серии I.165.1-14с в.2 Типоразмеров - I Перегородки - из пазогребневых гипсовых плит по ГОСТ 6428-83 Кровля - плоская рулонная из 4-х слоев рубероида Лестницы - по серии I.050.1-2 вып. I Типоразмеров - 3 Окна - раздельные с тройным остеклением по серии I.236.5-12 Типоразмеров - 4 Двери деревянные внутренние - по серии I.136-10 Типоразмеров - 4 Двери деревянные наружные по серии I.136.5-19 Типоразмеров - 2 Полы - линолеум, керамическая плитка, бетонные Наибольшая масса монтажного элемента (объемный блок) - 12,4 т	Н50А ОТДЕЛКА НАРУЖНАЯ Покость затирается цветным цементно-песчаным раствором. Наружная поверхность блоков фактурный слой заводской готовности С30А ВНУТРЕННЯЯ Покраска, побелка, затирка, керамическая плитка ИНЖЕНЕРНОЕ ОБОРУДОВАНИЕ Водопровод - хозяйственно-питьевой от наружной сети, напор на вводе Н=8м Горячее водоснабжение - централизованное от наружной сети, напор на вводе Н=12м Канализация - хозяйственно-бытовая во внешнюю поселковую сеть Отопление - центральное, водяное от внешней сети, отопительные приборы-радиаторы типа М-90 параметр теплоносителя - 95-70°C Вентиляция - приточно-вытяжная с механическим побуждением и естественная Электроснабжение - от внешней сети напряжением 380/220В Освещение - люминесцентными светильниками Устройство связи - радиофикация, телефонизация, электропочта, телевидение, охранно-пожарная сигнализация	
С2ED	ОСНАЩЕНИЕ ЗДАНИЯ		
	Технологическое и сантехническое оборудование, аппаратура, мебель.		
J30B	НОРМАТИВНОЕ ЗНАЧЕНИЕ ВЕТРОВОГО ДАВЛЕНИЯ - $\frac{0,48 \text{ кПа}}{48 \text{ кгс/м}^2}$	J30B	НОРМАТИВНОЕ ЗНАЧЕНИЕ ВЕСА СНЕГОВОГО ПОКРОВА - $\frac{1,0 \text{ кПа}}{100 \text{ кгс/м}^2}$
R2CO	СТЕПЕНЬ ОГНЕСТОЙКОСТИ - вторая	G2EE	ИНЖЕНЕРНО-ГЕОЛОГИЧЕСКИЕ УСЛОВИЯ - обычные
N1BD	РАСЧЕТНАЯ ТЕМПЕРАТУРА НАРУЖНОГО ВОЗДУХА минус 25°, 30°C	G2DD	КЛИМАТИЧЕСКИЙ ПОДРАЙОН СССР - IIIБ
		G2MQ	СЕЙСМИЧНОСТЬ - 9 баллов

Вариант 5

210-82	17	ТИПОВОЙ ПРОЕКТ 212-1-212С УИ 125.73.0000.973
СССР	СТРОИТЕЛЬНЫЙ КАТАЛОГ ЧАСТЬ 2 ТИПОВЫЕ ПРОЕКТЫ ПРЕДПРИЯТИЙ, ЗДАНИЙ И СООРУЖЕНИЙ	
ЦИТП	ДЕТСКИЕ ЯСЛИ-САД НА 280 МЕСТ (В КОНСТРУКЦИЯХ ИИС-04)	ДСВД
ОКТАБРЬ 1982		На 2-х листах На 4-х страницах Страница I

ФАСАД



ДЕТСКИЕ ЯСЛИ-САД НА 280 МЕСТ (В КОНСТРУКЦИЯХ ИИС-04)	ТИПОВОЙ ПРОЕКТ 212-I-212С	Лист 2 Страница 3
---	------------------------------	----------------------

D2BA СТРОИТЕЛЬНЫЕ КОНСТРУКЦИИ И ИЗДЕЛИЯ

Фундаменты-сборные железобетонные стальной типа по серии ИИС-04-I вып.6.
Типоразмеров-3

Колонны-сборные железобетонные двух-этажной разрезки по серии ИИС-04-2 вып.14, часть I.
Типоразмеров-2

Ригели-сборные железобетонные таврового сечения по серии ИИС-04-3 вып.7, часть I.
Типоразмеров-2

Перекрытия, покрытия-сборные железобетонные многослойные ланьлы по серии ИИС-04-4 вып.10,11.
Типоразмеров-5

Стены-сборные навесные панели из легкого бетона объемной массой до 900 кг/м³ по серии ИИС-04-5 вып.10,11,15. (толщиной 300 и 350 мм).
Типоразмеров-29

Перегородки-сборные гипсобетонные по серии I.231-I вып.1, вып.2, вариант - из гипсовой сухой штукатурке.
Типоразмеров-39

Кровля-рулонная, плоская из 4-х слоев обстойкого рубероида с защитным слоем из гравия, обремененная невентилируемая с внутренним водостоком.
Утеплитель-плиты из ячеистого бетона объемным весом 400 кг/м³.

Лестницы-сборные железобетонные-образные серии с подуплощадками по серии I.050.I-1с вып.1.
Типоразмеров-3

Полы-линолеум, керамическая плитка, бетонные мозаичные по серии 2.244-I вып.4.

Окна - с тройным (вариант с двойным) остеклением по серии I.236.5-9 I.236-6 вып.1
Типоразмеров-10

Двери-внутренние по серии I.136-10, наружные по серии I.136-II.
Типоразмеров-6

Наибольшая масса монтажного элемента (фундамент под колонну)- 5,43 т.

J30B СКОРОСТНОЙ НАПОР ВЕТРА - $\frac{45 \text{ кгс/м}^2}{0,45 \text{ кПа}}$

R200 СТЕПЕНЬ ОГНЕСТОЙКОСТИ - вторая

N18D РАСЧЕТНАЯ ТЕМПЕРАТУРА НАРУЖНОГО ВОЗДУХА - минус 20°C; 30°C; 40°C (основное решение)

G20D КЛИМАТИЧЕСКИЕ РАЙОНЫ И ПОДРАЙОНЫ СССР - II и III районы, IV подрайон

H50A ОТДЕЛКА

НАРУЖНАЯ

Облицовка стеклошпиктой

ВНУТРЕННЯЯ

Затирка, масляная и водоземulsionная покраска, облицовка плиткой

C3GA ИНЖЕНЕРНОЕ ОБОРУДОВАНИЕ

Водопровод-хозяйственно-питьевой и противопожарный от городской сети, напор на вводе H=12м, Hпож=24м.

Канализация-хозяйственно-бытовая в городскую сеть. Ливностоки - в открытый выпуск.

Отопление- центральное, водяное от городских сетей. Система отопления- горизонтальная бифидарная. Параметры теплоносителя T=95-70°C.

Вентиляция- приточно-вытяжная с механическим побуждением и естественная вытяжная.

Горячее водоснабжение- централизованное.

Электроосвещение- от городских сетей напряжением 380/220 В.

Устройства связи- радификация, телефонизация, пожарно-охранная сигнализация.

C2KD ОСНАЩЕНИЕ ЗДАНИЯ- модулированное секционное электрооборудование для пищеблока.

J5NB ВЕС СНЕГОВОГО ПОКРОВА - $\frac{100 \text{ кгс/м}^2}{1,0 \text{ кПа}}$

G2EB ИНЖЕНЕРНО-ГЕОЛОГИЧЕСКИЕ УСЛОВИЯ- обычные

G2MQ СЕЙСМИЧНОСТЬ - 7,8 баллов

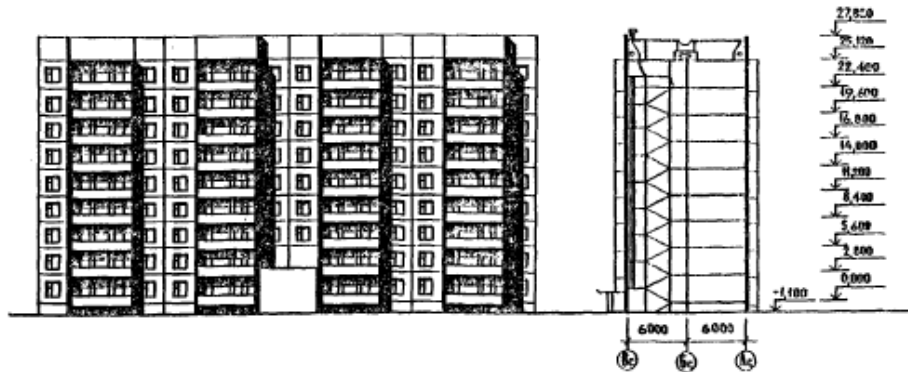
I-12-83

I7

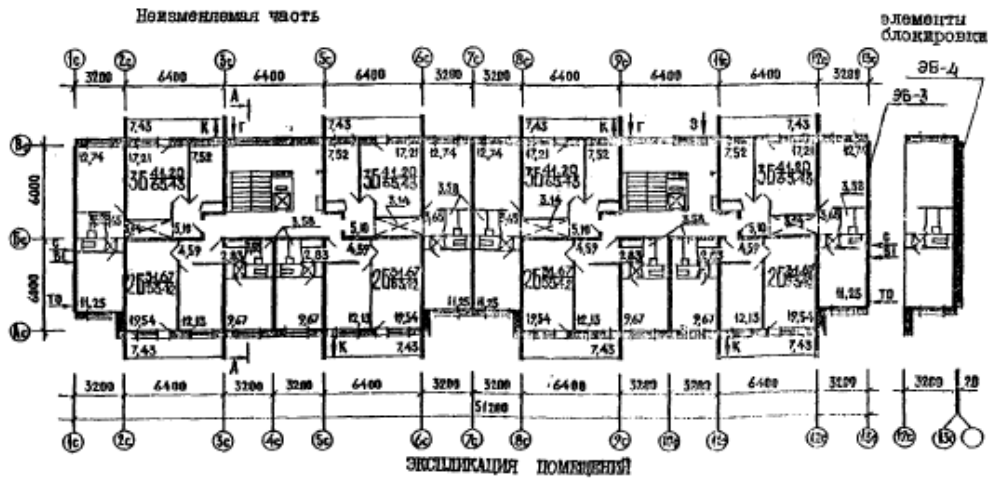
СССР	СТРОИТЕЛЬНЫЙ КАТАЛОГ ЧАСТЬ 2 ТИПОВЫЕ ПРОЕКТЫ ПРЕДПРИЯТИЙ, ЗДАНИЙ И СООРУЖЕНИЙ	ТИПОВОЙ ПРОЕКТ 75-027/1.2 УДК 728.2.011.265:691-413
	ЦИТП	ОХСН
ДЕКАБРЬ 1983	БЛОК-СЕКЦИЯ 9-ЭТАЖНАЯ 68 КВАРТИРНАЯ РЯДОВАЯ (С ПОЖАРНЫМ ПРОЕЗДОМ) 2Б-2Б-3Б-3Б и 2Б-2Б-3Б-3Б	На 2-х листах На 4-х страницах Страница I

ФАСАД IC-13C

РАЗРЕЗ А-А



ПЛАН ТИПОВОГО ЭТАЖА



Квартиры (тип)	Количество	Площадь, м ²	
		жилая	общая
Двухкомнатные 2Б	32	31,67	53,42
Трехкомнатные 3Б	32	41,20	65,43
Четырехкомнатные 4Б	4	55,98	86,80
Средняя площадь квартиры		37,58	61,01

БЛОК-СЕКЦИИ 9-ЭТАЖНАЯ 68 КВАРТИРНАЯ РЯДОВАЯ (С ПОЖАРНЫМ ПРОЕЗДОМ) 2Б-2Б-3Б-3Б и 2Б-2Б-3Б-3Б	ТИПОВОЙ ПРОЕКТ 75-027/1.2	Лист I Страница 2
--	------------------------------	----------------------

D2BA СТРОИТЕЛЬНЫЕ КОНСТРУКЦИИ И ИЗДЕЛИЯ

Конструктивная схема с поперечными и продольными несущими стенами в опираемом панелях перекрытий по трем сторонам.

Фундаменты - ленточные по серии I.112-5 вып.0;2;4

Типоразмеров - 8

Стены наружные-однослойные керамзитобетонные панели толщ.300,350мм (вариант трехслойные железобетонные панели с эффективным утеплителем)

Типоразмеров - 13

Перекрытия - сборные железобетонные предварительно напряженные плоские панели толщ. 160мм (вариант - сборные железобетонные многослойные панели с диаметром пустот 127 мм толщ. 220мм)

Типоразмеров - 5

Перегородки - сборные гипсобетонные толщ. 80 мм

Типоразмеров - 13

Санузлы - объемные железобетонные сантехкабины по серии I.188-5

Типоразмеров - 1

Лестницы - сборные железобетонные площадки и марши с лицевыми поверхностями из шлифованного мозаичного слоя по серии 75.1.151-I вып.1

Типоразмеров - 3

Дожки - сборные железобетонные плиты

Типоразмеров - 1

Ограждения - армоцементные (вариант асбоцементные, армированное, из профилированных листов алюминия, бетонная панель)

Типоразмеров - 1

Шахта лифтовая - железобетонные блоки по серии I.189-6 вып.2

Типоразмеров - 2

Покрывание - сборные сплошные керамзитобетонные панели толщ.250 мм (вариант - сборные трехслойные железобетонные панели с эффективным утеплителем толщ.250мм)

Типоразмеров - 7

Крыша - с теплым проходным чердаком, водосток - внутренний.

Кровля - рулонная 4-х слойная (вариант безрулонная)

Двери наружные по серии I.136-II альбом I, остекленные и цитовые

Типоразмеров - 3

Двери внутренние - цитовой конструкции по серии I.136-10

Типоразмеров - 4

J30B СКОРОСТНОЙ НАПОР ВЕТРА - 45 кгс/м^2
0.44 кПа

R200 СТЕПЕНЬ ОГНЕУСТОЙКОСТИ - вторая

M1B0 РАСЧЕТНАЯ ТЕМПЕРАТУРА НАРУЖНОГО ВОЗДУХА минус 20, 25, 30, 35, 40°C

G2DB КЛИМАТИЧЕСКИЙ РАЙОН И ПОДРАЙОНЫ СССР - Ш, IВ, ПБ, ПВ и ПГ

Окна - со сваренными переплетами по серия I.136.5-16 вып.1,2 (вариант с раздельными переплетами)

Вариант с тройным остеклением по серии I.136.5-17 я со стеклопакетами I.136.5-18

Типоразмеров - 7

Встроенное оборудование - кладовые, шкафы, антресоли по серии I.172-4

Полы - линолеум (вариант - паркет, дощатые, в кухнях линолеум) в санузлах - керамическая плитка.

Наибольшая масса монтажного элемента (панель перекрытия) - 7.8 т.

H5UA ОТДЕЛКА НАРУЖНАЯ

Заводская отделка панелей наружных стен ВУТРИШНЯЯ

В комнатах, передних - обшивка обоями повышенного качества, в кухнях и уборных - масляная окраска панелей на высоту 1,8 м., облицовка стен надкухонным рядом глазурованной плиткой на высоту 0.6м., в ванних комнатах - панель из глазурованной плитки высотой 1,8 м., выше масляная окраска.

C3DA ИНЖЕНЕРНОЕ ОБОРУДОВАНИЕ

Водопровод - хозяйственно-питьевой расчетный напор у основания стояков 36 м.

Канализация - хозяйственно-фекальная в городскую сеть, водосток внутренний.

Отопление - водяное центральное система одноконтурная с радиаторами типа "M140-40" для расчетных температур - 20°C, -25°C -30°C, -35°C, -40°C.

Температура теплоносителя -105-70°C.

Вентиляция - естественная

Горячее водоснабжение - от внешней сети

Расчетный напор у основания стояков 36 м.

Газоснабжение от внешней сети к

кухонным плитам.

Электрооснащение - от внешней сети:

напряжение 220/380В.

Освещение - лампами накаливания

Устройства связи - радиотрансляция, коллективные телефонные входы

Лифт - пассажирский, грузоподъемностью 320 кг.

Мукопровод - с камерой на I этаже

об сменным контейнером.

C2KB ОСНАЩЕНИЕ ЗДАНИЯ

Оборудование кухни в санузлов - газовые плиты (вариант - электрические)

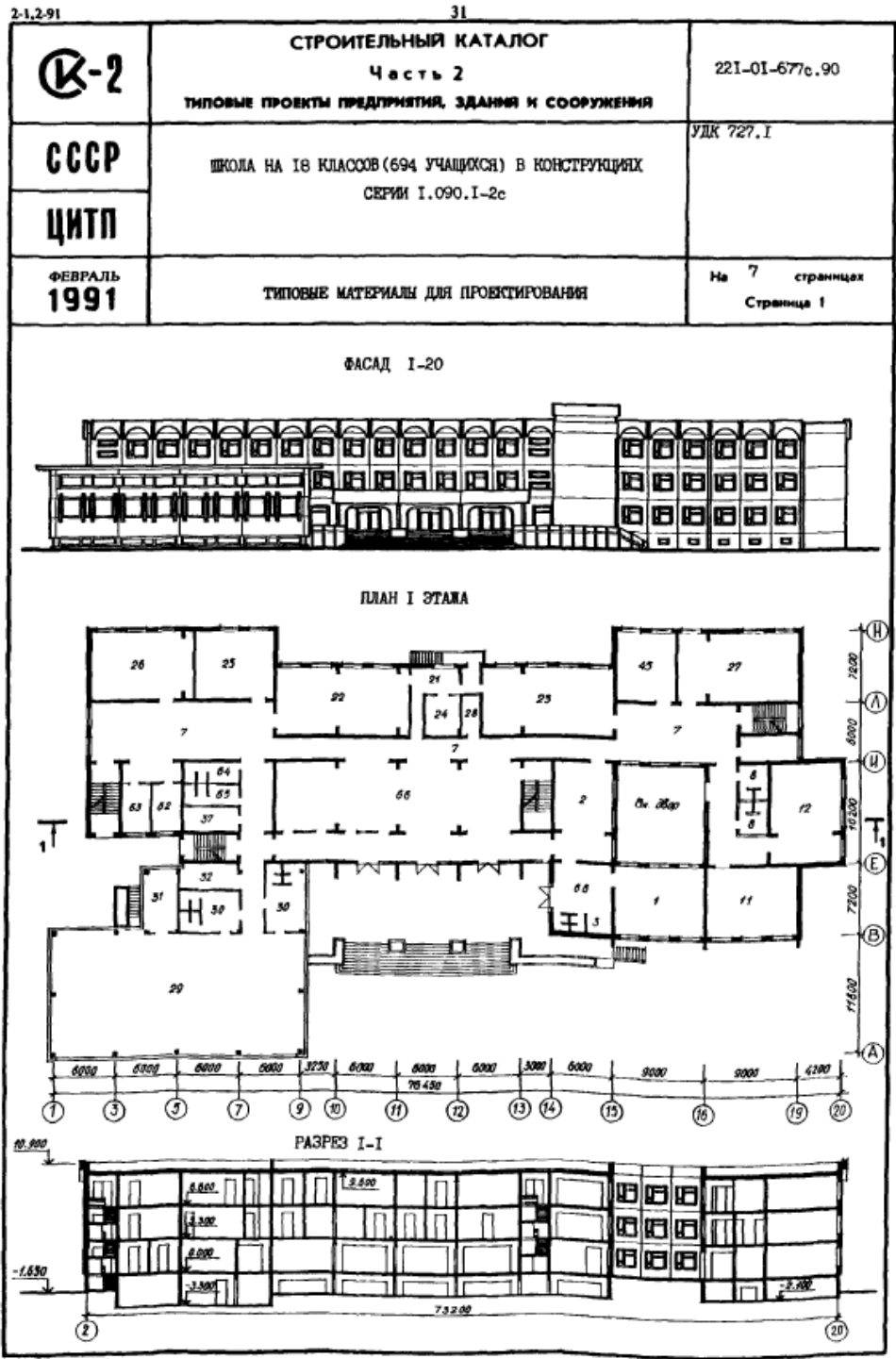
мойки, унитази, ванны, умывальники

J3NB ВЕС СНЕГОВОГО ПОКРОВА 150 кгс/м^2
1.47 кПа

G1BF ОРИЕНТАЦИЯ - широтная

G2KB ИНЖЕНЕРНО-ГЕОЛОГИЧЕСКИЕ УСЛОВИЯ - обычные

Вариант 7



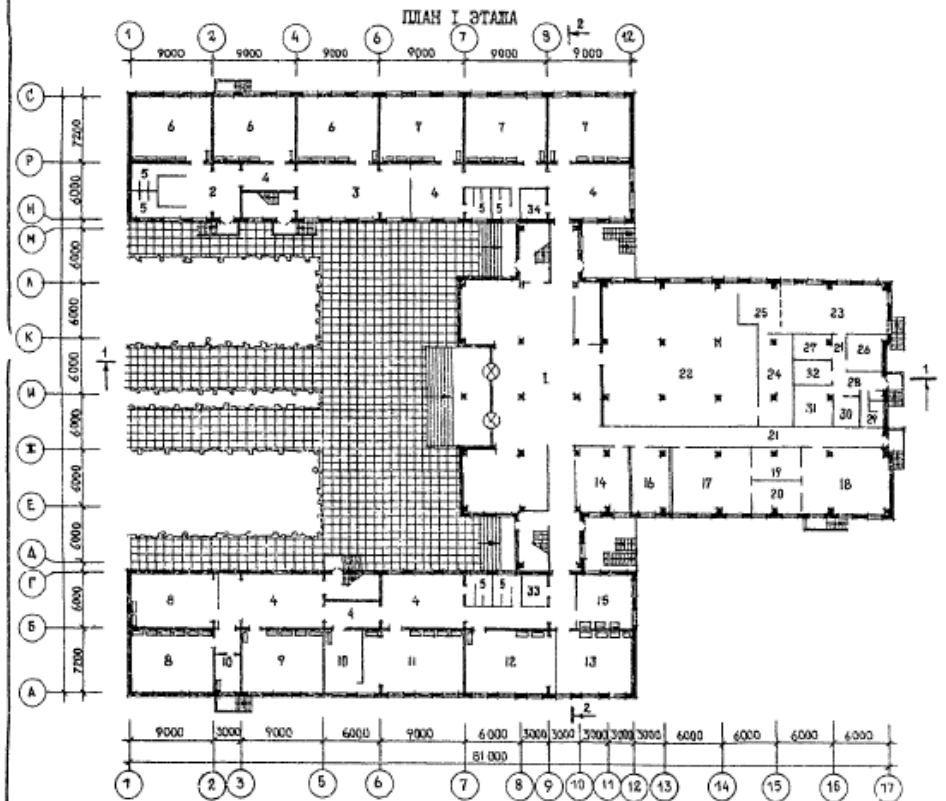
ШКОЛА НА 18 КЛАССОВ (694 УЧАЩИХСЯ) В КОНСТРУКЦИЯХ СЕРИИ I.090.I-2с		ТИПОВЫЕ МАТЕРИАЛЫ ДЛЯ ПРОЕКТИРОВАНИЯ 221-01-677с.90	Страница 5	
В2ВА	СТРОИТЕЛЬНЫЕ КОНСТРУКЦИИ И ИЗДЕЛИЯ Фундаменты - ленточные монолитные, бетон класса В7,5, сборные железобетонные по серии I.020.I/83 Колонны - сборные железобетонные по серии I.020.I-2с, вып.2-5, 2-6, 2-16 Диафрагмы жесткости - сборные железобетонные по серии I.020.I-2с, вып.4-1, 4-2 Ригели - сборные железобетонные по серии I.020.I-2с, вып.3-1, 3-2, 3-3 Стены наружные - однослойные керамзитобетонные панели по серии I.090.I-2с вып.1-1, 2-1, 2-2 и по серии I.030.I-1, вып.1-1, 1-2, 1-3 Стены внутренние - сборные железобетонные панели по серии I.090.I-2с вып. 3-1, 4-1, 4-2 Перекрытия, покрытие - сборные железобетонные плиты по серии I.090.I-2с вып. 5-1, по серии I.041.I-2, вып. I и по серии I.042.I-2, вып. I, 2 Перегородки - сборные гипсобетонные по серии I.231.9-7, вып. I Кровли - совмещенная рулонная неветилируемая 4-х слойная с мелкозернистой посыпкой с защитным слоем из гравия, утеплитель - ячеистый бетон $\gamma=400\text{кг/м}^3$ Лестницы - сборные железобетонные по серии I.050.I-2, вып. I, 2 Полы - линолеум, керамическая плитка, бетонные по серии 2.244-I, вып. 4 Окна - деревянные по ГОСТ 16289-86 Двери наружные - по серии I.136.5-19 Двери внутренние - по серии I.136-10 Наибольшая масса монтажного элемента (внутренняя стеновая панель) - 6,85 т	Н50А	ОТДЕЛКА НАРУЖНАЯ Окраска стен гидрофобными красителями ВНУТРЕННЯЯ Побелка, масляная окраска, клеевая окраска, облицовка глазурованной плиткой С3ГА	ИНЖЕНЕРНОЕ ОБОРУДОВАНИЕ Водопровод - хозяйственно-питьевой от городской сети. Напор на вводе Н=20 м Канализация - хозяйственно-бытовая в наружную сеть Отопление - центральное, водяное от площадочной сети. Температура теплоносителя 95-70°C Вентиляция - приточно-вытяжная с механическим побуждением и естественная Горячее водоснабжение - от внешней сети. Напор на вводе Н=22м Электроснабжение - от внешних сетей 380/220В Освещение - лампами накаливания и люминесцентное Устройства связи - радиотелефония, телевидение, телефонизация, пожарно-охранная сигнализация
С2ЕД	ОСНАЩЕНИЕ ЗДАНИЯ Оборудование кухни и санузлов - электрические плитки, мойки, умывальники, душевые поддоны, умывальники	С2ВВ	НОРМАТИВНОЕ ЗНАЧЕНИЕ - <u>70 кгс/м²</u> ВЕСА СНЕГОВОГО ПОКРОВА 0,7 кПа	
С2ЕВ	ИНЖЕНЕРНО-ГЕОЛОГИЧЕСКИЕ УСЛОВИЯ - обычные	С2НВ	НОРМАТИВНОЕ ЗНАЧЕНИЕ - <u>48 кгс/м²</u> ВЕТРОВОГО ДАВЛЕНИЯ 0,48 кПа	
С2НД	СЕЙСМИЧНОСТЬ - 7 баллов (основное решение) и 8 баллов	С2СВ	СТЕПЕНЬ ОГНЕСТОЙКОСТИ - вторая	
С2НН		С2НВ	РАСЧЕТНАЯ ТЕМПЕРАТУРА НАРУЖНОГО ВОЗДУХА - минус 10°C	
С2НН		С2НВ	КЛИМАТИЧЕСКИЙ РАЙОН СССР - IV	

Вариант 8

2-3-86 Том I

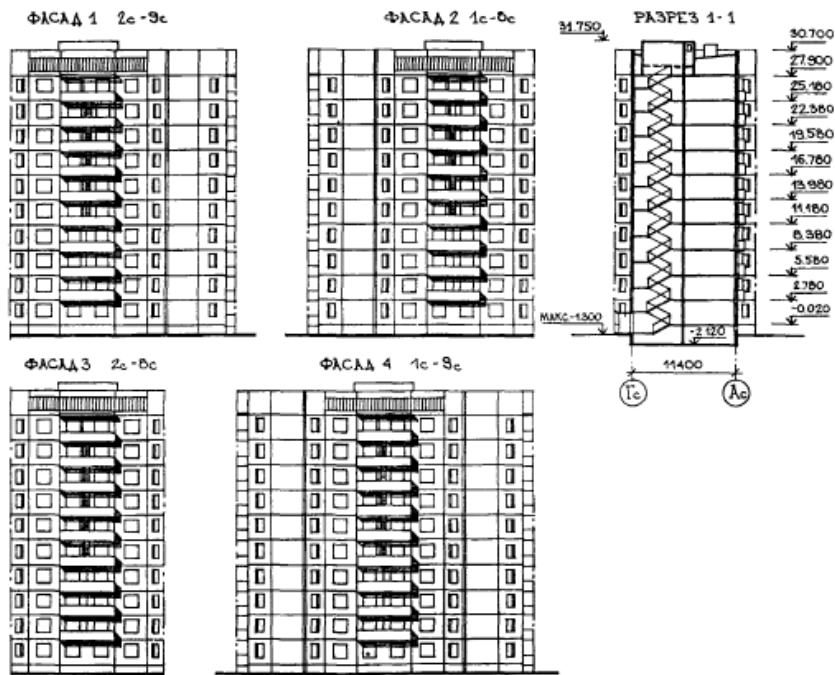
57

<p>СССР</p>	<p>СТРОИТЕЛЬНЫЙ КАТАЛОГ ЧАСТЬ 2 ТИПОВЫЕ ПРОЕКТЫ ПРЕДПРИЯТИЙ, ЗДАНИЙ И СООРУЖЕНИЙ</p>	<p>ТИПОВОЙ ПРОЕКТ 221-1-460с.85 УДК 727.1:691.327</p>
<p>ЦИТП</p>	<p>СРЕДНЯЯ ШКОЛА НА 33 КЛАССА (1296 УЧАЩИХСЯ) В КРУШОПАНЕЛЬНЫХ КОНСТРУКЦИЯХ СЕРИИ 1.090.1-2С</p>	<p>ДСФО</p>
<p>МАРТ 1986</p>		<p>На 4-х листах На 8-ми страницах Страница I</p>



СРЕДНЯЯ ШКОЛА НА 33 КЛАССА (1296 УЧАЩИХСЯ) В КРУПНОПАНЕЛЬНЫХ КОНСТРУКЦИЯХ СЕРИИ I.090.1-2С		ТИПОВОЙ ПРОЕКТ 221-1-460с.85	Лист 3 Страница 6	
D2BA	<p>СТРОИТЕЛЬНЫЕ КОНСТРУКЦИИ И ИЗДЕЛИЯ</p> <p>Фундаменты - ленточные бутобетонные, точечные монолитные железобетонные и сборные балки под колонны по серии ИИС-04-1, вып.8, типоразмеров-2</p> <p>Колонны - сборные железобетонные по серии ИИС-04-2, вып.13, типоразмеров - 7</p> <p>Перекрытия (и покрытия) - сборные железобетонные плиты по серии I.090.1-2с вып.5-1, типоразмеров-5, ИИС-04-4, вып.10, типоразмеров -3, ИИС-04-4, вып.11, типоразмеров - 2, I.242-1 вып.2, типоразмеров - 2</p> <p>Стены - однослойные керамзитобетонные панели по серии I.090.1-2с, вып.1-1, типоразмеров - 4, I.090.1-2с вып.2-1, типоразмеров - 8, по серии ИИС-04-5, вып.8, типоразмеров - 21</p> <p>Перегородки - сборные гипсобетонные по серии I.231.9-7, вып.1, типоразмеров - 18, I.231.9-7, вып.2, типоразмеров - 47</p> <p>Кровля - рулонная плоская из 3-х слоев рубероида с защитным слоем из гравия. Утеплитель - минераловатные плиты $\lambda = 300$ кг/м³</p> <p>Лестницы - сборные железобетонные по серии I.050.1-2, вып.1, типоразмеров-3, I.050.1-1с, вып.1, типоразмеров - 2</p> <p>Полы - паркет, линолеум, керамическая плитка, бетонные, мозаичные по серии 2.244-1, вып.4</p> <p>Окна - по серии I.136.5-19, типоразмеров - 3,</p> <p>Двери - по серии I.136.10, типоразмеров - 10,</p> <p>Наибольшая масса монтажного элемента (панель перекрытия) - 8 т</p>	<p>H5UA ОТДЕЛКА</p> <p>НАРУЖНАЯ</p> <p>Каменная крошка на белом цементе. Штукатурка и набрызг</p> <p>ВНУТРЕННЯЯ</p> <p>Керамическая плитка, глазурированная плитка, затирка, покраска</p> <p>С3GA ИНЖЕНЕРНОЕ ОБОРУДОВАНИЕ</p> <p>Водопровод - хозяйственно-питьевой от городской сети. Напор на вводе H=21,5</p> <p>Канализация - хозяйственная в городскую сеть. Ливневики - открытым выпуском на рельеф</p> <p>Отопление - центральное, водяное от городских сетей. Параметры теплоносителя t=95-70°C</p> <p>Горячее водоснабжение - от внешней сети. Напор на вводе H=22,8 м</p> <p>Вентиляция - приточно-вытяжная с механическим побуждением и естественно-вытяжная</p> <p>Электрооснащение - от городских сетей напряжением 380/220В</p> <p>Устройство связи - радификация, телефонизация, электрочасофикация</p> <p>G2ED ОСНАЩЕНИЕ ЗДАНИЯ</p> <p>Кинооборудование: кинопроекторы 23 КИК и ОКП 2-65-1</p> <p>Технологическое оборудование учебных помещений, обеденного зала столовой, медицинское оборудование</p>		
J30B	СКОРОСТНОЙ НАПОР ВЕТРА - $\frac{55 \text{ кгс/м}^2}{0,45 \text{ кПа}}$	J3NB	ВЕС СНЕГОВОГО ПОКРОВА - $\frac{70 \text{ кгс/м}^2}{0,68 \text{ кПа}}$	
R2CO	СТЕПЕНЬ ОГНЕСТОЙКОСТИ - вторая			
N1BD	РАСЧЕТНАЯ ТЕМПЕРАТУРА НАРУЖНОГО ВОЗДУХА - минус 10°C	G2EE	ИНЖЕНЕРНО-ГЕОЛОГИЧЕСКИЕ УСЛОВИЯ - обычные	
G2DD	КЛИМАТИЧЕСКИЙ ПОДРАЙОН СССР - IVB (Грузинской ССР)	G2MQ	СЕЙСМИЧНОСТЬ - 7 (основной), 8 баллов	

СССР	СТРОИТЕЛЬНЫЙ КАТАЛОГ ЧАСТЬ 2 ТИПОВЫЕ ПРОЕКТЫ ПРЕДПРИЯТИЙ, ЗДАНИЙ И СООРУЖЕНИЙ	ЗОНАЛЬНЫЙ ТИПОВОЙ ПРОЕКТ 90-0143.1.13.87 90-0143.2.13.87 90-0143.3.13.87 90-0143.4.13.87
	ЦИТП	УЛК 718.2.011
ФЕВРАЛЬ 1989	90-0143.1.13.87 - БЛОК-СЕКЦИЯ ПОВОРОТНАЯ 10-ЭТАЖНАЯ 40-КВАРТИРНАЯ 2-2-3-3 ФАСАД 1 С ТРЕХСЛОЙНЫМИ ПАНЕЛЯМИ 90-0143.2.13.87 - БЛОК-СЕКЦИЯ ПОВОРОТНАЯ 10-ЭТАЖНАЯ 40-КВАРТИРНАЯ 2-2-3-3 ФАСАД 2 С ТРЕХСЛОЙНЫМИ ПАНЕЛЯМИ 90-0143.3.13.87 - БЛОК-СЕКЦИЯ ПОВОРОТНАЯ 10-ЭТАЖНАЯ 40-КВАРТИРНАЯ 2-2-3-3 ФАСАД 3 С ТРЕХСЛОЙНЫМИ ПАНЕЛЯМИ 90-0143.4.13.87 - БЛОК-СЕКЦИЯ ПОВОРОТНАЯ 10-ЭТАЖНАЯ 40-КВАРТИРНАЯ 2-2-3-3 ФАСАД 4 С ТРЕХСЛОЙНЫМИ ПАНЕЛЯМИ ДЛЯ г.ЯРОСЛАВЛЯ И ЯРОСЛАВСКОЙ ОБЛАСТИ	На 6-и листах На 12-я страницах Страница I



ЭКСПЛИКАЦИЯ КВАРТИР

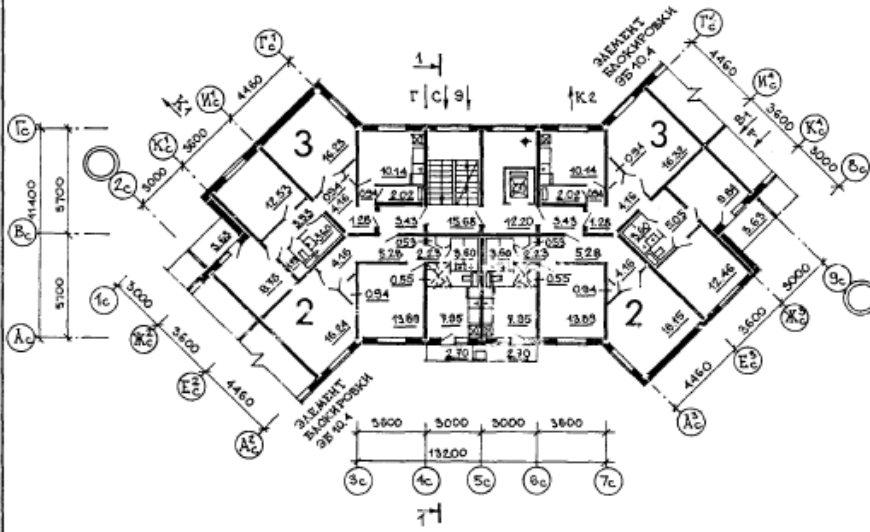
Квартиры	Количество				Общая площадь квартир, м ²
	фасад 1	фасад 2	фасад 3	фасад 4	
Однокомнатные	I	I	I	I	38,76
Двухкомнатные	I	I	I	I	55,28
Двухкомнатные	9	9		18	56,09
Двухкомнатные	9	9	18		56,18
Трехкомнатные	10	10	20		68,56
Трехкомнатные	10	10		20	68,57

БЛОК - СЕКЦИЯ ПОВОРОТНАЯ 10-ЭТАЖНАЯ 40-КВАРТИРНАЯ
 2 - 2 - 3 - 3
 ДЛЯ г.ЯРОСЛАВЛЯ И ЯРОСЛАВСКОЙ ОБЛАСТИ

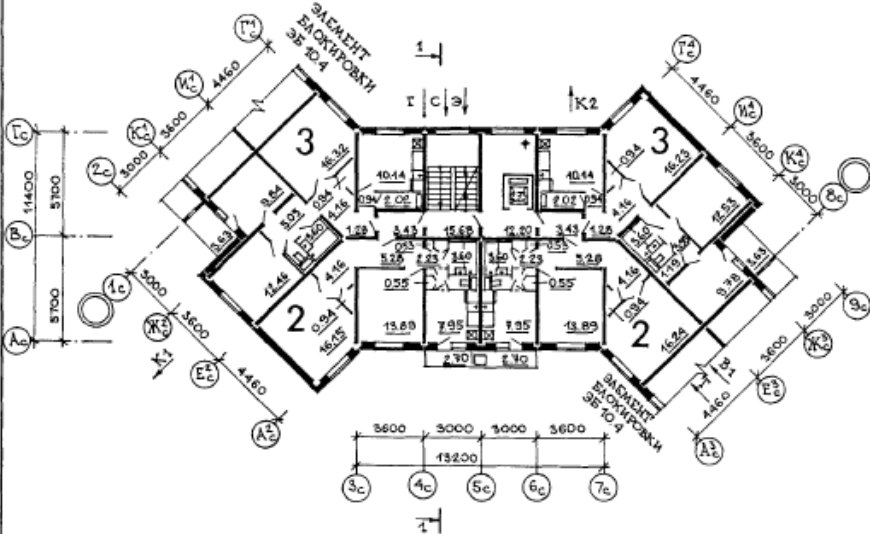
ЗОНАЛЬНЫЙ
 ТИПОВОЙ ПРОЕКТ
 90-0143.1.13.87
 90-0143.2.13.87
 90-0143.3.13.87
 90-0143.4.13.87

Лист I
 Страница 2

ФАСАД 1
 ПЛАН ТИПОВОГО ЭТАЖА
 НЕИЗМЕНЯЕМАЯ ЧАСТЬ

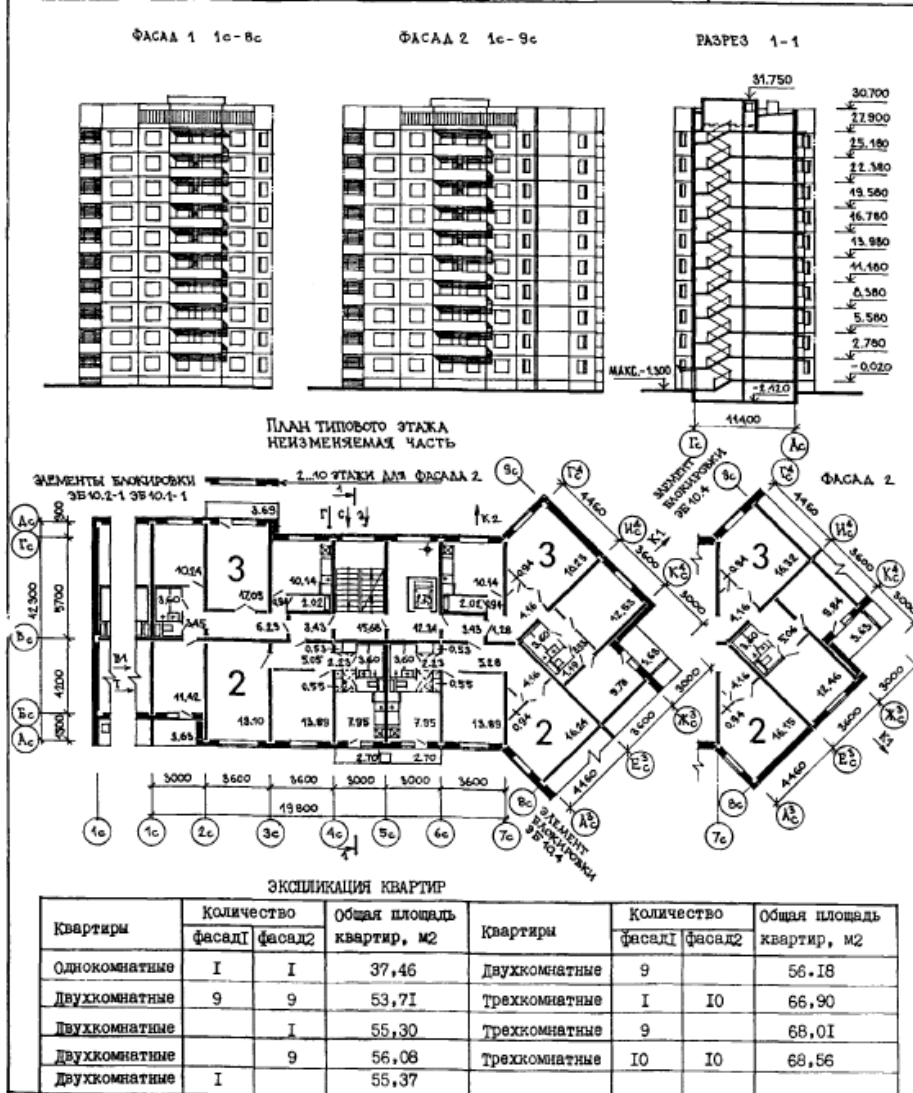


ФАСАД 2
 ПЛАН ТИПОВОГО ЭТАЖА
 НЕИЗМЕНЯЕМАЯ ЧАСТЬ



БЛОК - СЕКЦИЯ ПОВОРОТНАЯ 10-ЭТАЖНАЯ 40-КВАРТИРНАЯ 2 - 2 - 3 - 3 ДЛЯ г.ЯРОСЛАВЛЯ И ЯРОСЛАВСКОЙ ОБЛАСТИ		ЗОНАЛЬНЫЙ ТИПОВОЙ ПРОЕКТ 90-0143.1.13.87 90-0143.2.13.87 90-0143.3.13.87 90-0143.4.13.87	Лист 2 Страница 4
D2BA	<p>СТРОИТЕЛЬНЫЕ КОНСТРУКЦИИ И ИЗДЕЛИЯ</p> <p>Конструктивная схема с поперечными и продольными несущими стенами и опиранием панелей перекрытий по контуру</p> <p>Фундаменты - свайные, безростверковые, свая по ГОСТ 19804.4-78*, ГОСТ 19804.1-79* (вариант - ленточные) Типоразмеров - 2</p> <p>Стены наружные цокольные - однослойные керамзитобетонные панели толщ.350 мм высотой 2230 мм (вариант - высотой 1430 мм) Типоразмеров - 8</p> <p>Стены наружные - трехслойные керамзитобетонные панели толщ.400мм Типоразмеров - 2I</p> <p>Стены внутренние - сборные железобетонные плоские панели кассетного изготовления толщ.160 мм - межквартирные, толщ.120 мм - межкомнатные, толщ.140 мм - в техподполье Типоразмеров - 19</p> <p>Перекрытия - сборные железобетонные панели толщ.120 мм и 160 мм Типоразмеров - 2I</p> <p>Перегородки - сборные железобетонные толщ.80 мм Типоразмеров - 3</p> <p>Санузлы - сборные железобетонные объемные сантехкабины по серии I.188-5, выпуск 10 Типоразмеров - 2</p> <p>Лестницы - сборные железобетонные площадки и марши с лицевыми поверхностями, выполняемые из керамической плитки Типоразмеров - 4</p> <p>Балконы и лоджии - сборные железобетонные плиты, ограждения-железобетонные с рельефом Типоразмеров - 3</p> <p>Шахта лифтовая - объемные железобетонные блоки индивидуальные Типоразмеров - 3</p> <p>Покрытие - сборные керамзитобетонные утепленные панели Типоразмеров - 8</p> <p>Лотки крыши - сборные керамзитобетонные блоки Типоразмеров - 3</p> <p>Крыша - с теплым чердаком и внутренним водостоком</p> <p>Кровля - рулонная 4-х слойная</p> <p>Двери наружные - по ГОСТ 24698-81, щитовые и остекленные Типоразмеров - 4</p> <p>Двери внутренние - щитовой конструкции по ГОСТ 6629-74* Типоразмеров - 4</p> <p>Окна и балконные двери - с раздельными переплетами и двойным остеклением по ГОСТ 11214-86 Типоразмеров - 7</p> <p>Встроенное оборудование - индивидуальные шкафы и антресоли</p> <p>Полы - линолеум, керамическая плитка</p> <p>Наибольшая масса монтажного элемента (панель перекрытия) - 7,95 т</p>	<p>НЕБА ОТДЕЛКА</p> <p>НАРУЖНАЯ</p> <p>Заводская отделка панелей наружных стен облицовка керамической плиткой (варианты покраска ПВХ и втолпленным рельефом)</p> <p>ВНУТРЕННЯЯ</p> <p>В комнатах и передней - оклейка обоями повышенного качества, в кухнях и уборных - масляная покраска панелей на высоту 1,8 м, облицовка стен над кухонным рядом глазурованной плиткой на высоту 0,6 м, в ванных комнатах - панель из глазурованной плитки высотой 1,8 м, выше - высококачественная клевоая окраска</p> <p>СЭГА ИНЖЕНЕРНОЕ ОБОРУДОВАНИЕ</p> <p>Водопровод - хозяйственно-питьевой, расчетный напор у основания стояков 36 м</p> <p>Канализация - хозяйственно-фекальная в городскую сеть, водосток - внутренний с открытым выпуском в сторону оси "Г"</p> <p>Отопление - водяное центральное, секционное, система однотрубная с нижней разводкой, с радиаторами МС-140 (вариант - со стальными радиаторами РСГ, с конвекторами "Комфорт КН-20", "универсал" малой глубины) температура теплоносителя 105 - 70°C</p> <p>Вентиляция - естественная</p> <p>Горячее водоснабжение - от внешней сети, расчетный напор у основания стояков 37 м</p> <p>Газоснабжение - от внешней сети к кухонным плитам</p> <p>Электроснабжение - от внешней сети, напряжение 380/220 В</p> <p>Освещение - лампами накаливания</p> <p>Устройства связи - радиотрансляция, коллективные телеантенны, телефонные вводы</p> <p>Лифт - пассажирский, грузоподъемностью 400 кг по АТ-7.00-001</p> <p>Мусоропровод - с камерой на I этаже, со сменным контейнером</p> <p>СЭЕД ОСНАЩЕНИЕ ЗДАНИЯ</p> <p>Оборудование кухонь и санузлов - газовые плиты, мойки, унитаза, ванны, умывальники</p>	
J30B	НОРМАТИВНОЕ ЗНАЧЕНИЕ ВЕТРОВОГО ДАВЛЕНИЯ - $\frac{23 \text{ кгс/м}^2}{0,23 \text{ кПа}}$	J30B	НОРМАТИВНОЕ ЗНАЧЕНИЕ ВЕСА СНЕГОВОГО ПОКРОВА - $\frac{150 \text{ кгс/м}^2}{1,5 \text{ кПа}}$
K200	СТЕПЕНЬ ОГНЕСТОЙКОСТИ - вторая	G1BF	ОРИЕНТАЦИЯ - широтная
N1BD	РАСЧЕТНАЯ ТЕМПЕРАТУРА НАРУЖНОГО ВОЗДУХА - минус 31°C	G2EE	ИНЖЕНЕРНО-ГЕОЛОГИЧЕСКИЕ УСЛОВИЯ - обычные
G2DD	КЛИМАТИЧЕСКИЙ ПОДРАЙОН СССР - IIV (г.Ярославль и Ярославская область)		

СССР	СТРОИТЕЛЬНЫЙ КАТАЛОГ ЧАСТЬ 2 ТИПОВЫЕ ПРОЕКТЫ ПРЕДПРИЯТИЙ, ЗДАНИЙ И СООРУЖЕНИЙ	ЗОНАЛЬНЫЙ ТИПОВОЙ ПРОЕКТ 90-0141.1.13.87 90-0141.2.13.87
	ЦИТП	90-0141.1.13.87 - БЛОК-СЕКЦИЯ ПОВОРОТНАЯ 10-ЭТАЖНАЯ 40-КВАРТИРНАЯ 2-2-3-3 ФАСАД 1 С ТРЕХСЛОЙНЫМИ ПАНЕЛЯМИ
ФЕВРАЛЬ 1989	90-0141.2.13.87 - БЛОК-СЕКЦИЯ ПОВОРОТНАЯ 10-ЭТАЖНАЯ 40-КВАРТИРНАЯ 2-2-3-3 ФАСАД 2 С ТРЕХСЛОЙНЫМИ ПАНЕЛЯМИ	УДК 728.2.011 На 4-х листах На 8-и страницах Страница I
ДЛЯ г.ЯРОСЛАВЛЯ И ЯРОСЛАВСКОЙ ОБЛАСТИ		



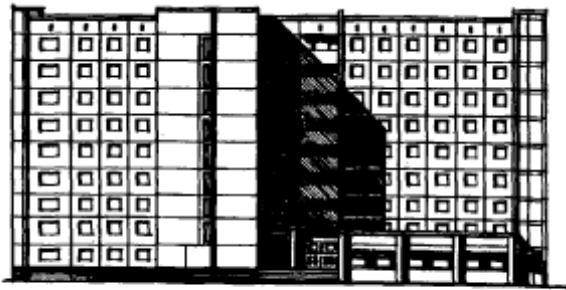
БЛОК - СЕКЦИЯ ПОВОРОТНАЯ 10-ЭТАЖНАЯ 40-КВАРТИРНАЯ 2 - 2 - 3 - 3 ДЛЯ г.ЯРОСЛАВЛЯ И ЯРОСЛАВСКОЙ ОБЛАСТИ		ЗОНАЛЬНЫЙ ТИПОВОЙ ПРОЕКТ 90-0141.1.13.87 90-0141.2.13.87	Лист I Страница 2
В2ВА	СТРОИТЕЛЬНЫЕ КОНСТРУКЦИИ И ИЗДЕЛИЯ Конструктивная схема с поперечными и продольными несущими стенами и опиранием панелей перекрытий по контуру Фундаменты - свайные, безростверковые, свая по ГОСТ 19804.4-78; ГОСТ 19804.1-79* (вариант - ленточные) Типоразмеров - 2 Стены наружные цокольные - однослойные керамзитобетонные панели толщ. 350 мм высотой 2230 мм (вариант - высотой 1430 мм) Типоразмеров - 12 Стены наружные - трехслойные керамзитобетонные панели толщ. 400 мм Типоразмеров - 33 Стены внутренние - сборные железобетонные плоские панели кассетного изготовления толщ. 160 мм - межквартирные, толщ. 120 мм - межкомнатные, толщ. 140 мм - в техподполье Типоразмеров - 24 Перекрытия - сборные железобетонные панели толщ. 120 мм и 160 мм Типоразмеров - 25 Перегородки - сборные железобетонные толщ. 80 мм Типоразмеров - 7 Санузлы - сборные железобетонные объемные сантехкабины по серии 1.188-5, выпуск 10 Типоразмеров - 2 Лестницы - сборные железобетонные площадки и марши с лицевыми поверхностями, vyplнение из керамической плитки Типоразмеров - 4 Балконы и лоджии - сборные железобетонные плиты, ограждения - железобетонные с рельефом Типоразмеров - 8 Шахта лифтовая - объемные железобетонные блоки индивидуальные Типоразмеров - 3 Покрытие - сборные керамзитобетонные утепленные панели Типоразмеров - 11 Лотки крыши - сборные керамзитобетонные блоки Типоразмеров - 3 Крыша - с теплым чердаком и внутренним водостоком Кровля - рулонная 4-х слойная Двери наружные - по ГОСТ 24698-81, шитовые и остекленные Типоразмеров - 4 Двери внутренние - шитовой конструкции по ГОСТ 6829-74* Типоразмеров - 4 Окна и балконные двери - с раздельными переплетами и двойным остеклением по ГОСТ 11214-86 Типоразмеров - 7 Встроенное оборудование - индивидуальные шкафы и антресоли Полы - линолеум, керамическая плитка Наибольшая масса монтажного элемента (панель перекрытия) - 7,95 т	Н5УА	ОТДЕШКА НАРУЖНАЯ Заводская отделка панелей наружных стен облицовка керамической плиткой (варианты - покраска ПВХ и втопленным рельефом) ВНУТРЕННЯЯ В комнатах и передней - оклейка обоями повышенного качества, в кухнях и уборных - масляная покраска панелей на высоту 1,8 м, облицовка стен над кухонным рядом глазурованной плиткой на высоту 0,6 м, в ванных комнатах - панель из глазурованной плитки высотой 1,8 м, выше - высококачественная клеевая окраска
		С3ГА	ИНЖЕНЕРНОЕ ОБОРУДОВАНИЕ Водопровод - хозяйственно-питьевой, расчетный напор у основания стояков 36 м Канализация - хозяйственно-фекальная в городскую сеть, водосток - внутренний с открытым выпуском в сторону оси "Г" Отделение - водяное центральное, секционное, система однотрубная с нижней разводкой, с радиаторами МС-140 (вариант - со стальными радиаторами РСГ, с конвекторами "Комфорт КН-20", "Универсал" малой глубины) Температура теплоносителя 105 - 70°С Вентиляция - естественная Горячее водоснабжение - от внешней сети, расчетный напор у основания стояков 37 м Газоснабжение - от внешней сети к кухонным плитам Электроснабжение - от внешней сети, напряжение 380/220 В Освещение - лампами накаливания Устройства связи - радиотрансляция, коллективные телеантенны, телефонные вводы Лифт - пассажирский, грузоподъемностью 400 кг по АТ-7.00-001 Мусоропровод - с камерой на I этаже, со сменным контейнером
Ж30В	НОРМАТИВНОЕ ЗНАЧЕНИЕ ВЕТРОВОГО ДАВЛЕНИЯ $-\frac{23 \text{ кгс/м}^2}{0,23 \text{ кПа}}$	Ж31В	НОРМАТИВНОЕ ЗНАЧЕНИЕ ВЕСА СНЕГОВОГО ПОКРОВА $-\frac{150 \text{ кгс/м}^2}{1,5 \text{ кПа}}$
В2С0	СТЕПЕНЬ СТЕЙКОСТИ - вторая	В41В	ОРИЕНТАЦИЯ - широтная
В1ВД	РАСЧЕТНАЯ ТЕМПЕРАТУРА НАРУЖНОГО ВОЗДУХА - минус 31°С	В2ЕВ	ИНЖЕНЕРНО-ГЕОЛОГИЧЕСКИЕ УСЛОВИЯ - обычные
В2ДД	КЛИМАТИЧЕСКИЙ ПОДРАЙОН СССР - II В (г. Ярославль и Ярославская область)		

I-5-83 Том I

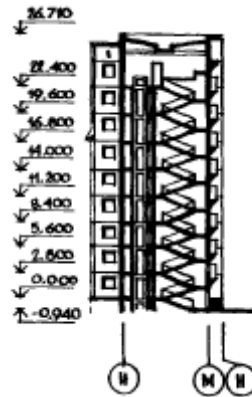
147

<p>СССР</p>	<p>СТРОИТЕЛЬНЫЙ КАТАЛОГ ЧАСТЬ 2 ТИПОВЫЕ ПРОЕКТЫ ПРЕДПРИЯТИЙ, ЗДАНИЙ И СООРУЖЕНИЙ</p>	<p>ТИПОВОЙ ПРОЕКТ 161-97-21/1.2 УДК 728.2.011.269:691-413</p>
<p>ЦИТП</p>	<p>ОБЩЕЖИТИЕ 9-ЭТАЖНОЕ НА 600 МЕСТ ДЛЯ СТУДЕНТОВ И УЧАЩИХСЯ</p>	<p>ДХСН</p>
<p>МАЙ 1983</p>		<p>На 3-х листах На 5-ти страницах Страница I</p>

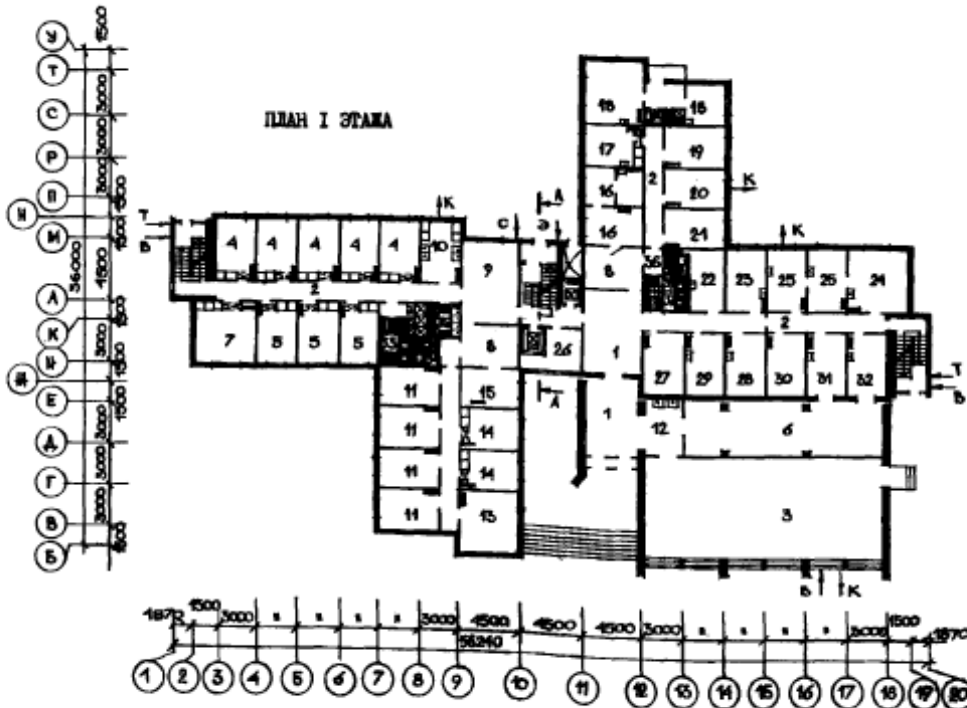
ФАСАД I - 20



РАЗРЕЗ А-А



ПЛАН I ЭТАЖА



ОБЩЕЖИТИЕ 9-ЭТАЖНОЕ НА 600 МЕСТ ДЛЯ СТУДЕНТОВ И УЧАЩИХСЯ	ТИПОВОЙ ПРОЕКТ I6I-97-2I/I,2	Лист 2 Страница 3
---	---------------------------------	----------------------

D2BA СТРОИТЕЛЬНЫЕ КОНСТРУКЦИИ И ИЗДЕЛИЯ

Конструктивная схема с поперечными и продольными несущими стенами и опиранием панелей перекрытий по контуру.

Фундаменты-ленточные, сборные бетонные и ж.-б. блоки (вариант-свайные безростверковые). Серия I.112-5 вып.2, ГОСТ 13579-78
Типоразмеров-21

Фундаменты под колонны блока обслуживания по ИИ-04-I вып.6. Типоразмеров-6

Стены наружные - трехслойные керамзитобетонные толщ.35 см (вариант-однослойные панели толщ.35,40 см).
Типоразмеров-26

Блока обслуживания- кирпичные.
Стены внутренние - сплошные панели из тяжелого бетона толщ.16 см.
Типоразмеров-10

Блока обслуживания- кирпичные.
Перекрытия- сплошные панели из тяжелого бетона толщ.16 см.
Типоразмеров-9

Покрытие блока обслуживания- плиты ж.-б. с круглыми пустотами по ИИ-04-4 вып.25.
Типоразмеров-4

Перегородки-гипсобетонные толщ.8 см.
Типоразмеров-7

Борка обслуживания- кирпичные.
В санузлах-гипсобетонные толщ.6 см.
Типоразмеров-6

Лестницы-сборные ж.-б.марши и площадки.
Типоразмеров-7

Балконы- сборные ж.-б. плиты, ограждения ж.-б.
Типоразмеров-1

Шахта лифтовая- объемные ж.-б.тибинги. Серия I.189-6 вып.1
Типоразмеров-3

Кровля-сборная безрулонная ж.-б. и дотки.
Типоразмеров-10
Блока обслуживания- рулонная 4-х слойная совмещенная.

Двери наружные-деревянные входные и служебные. Серия I.136-11.
Типоразмеров-3

Двери внутренние -щитовой конструкции по серии I.136-10.
Типоразмеров-4

Окна с раздельными переплетами. Серия I.136.5-16 ч.1,II (вариант с тройным остеклением; серия I.136.5-17).
Типоразмеров-2

Встроенное оборудование- шкафы и антресоли. Серия I.172-4.

Полы в жилых комнатах, передних, кухнях- дощатые (вариант-линолеум), в санузлах, душевых- керамическая плитка. В блоке обслуживания- мозаичные.

Наибольшая масса монтажного элемента (водосборный лоток) - 7,10 т.

J30B СКОРОСТНОЙ НАПОР ВЕТРА - $\frac{45 \text{ кгс/м}^2}{0,44 \text{ кПа}}$

B200 СТЕПЕНЬ ОГНЕСТОЙКОСТИ - вторая

T1BD РАСЧЕТНАЯ ТЕМПЕРАТУРА НАРУЖНОГО ВОЗДУХА минус 30,40,50°C

G2DD КЛИМАТИЧЕСКИЙ ПОДРАЙОН СССР-IV

H30A ОТДЕЛКА

НАРУЖНАЯ

Заводская отделка панелей наружных стен декоративным бетоном (варианты-керамической или стеклянной плиткой), кирпичных стен - каменной штукатуркой.

ВНУТРЕННЯЯ

В жилых комнатах- клеевая окраска. Вариант - оклейка обоями повышенного качества. В прочих помещениях - масляная окраска. В санузлах, душевых, частично в кухнях- глазурованная плитка на высоту 1,8 м.

C30A ИНЖЕНЕРНОЕ ОБОРУДОВАНИЕ

Водопровод-хозяйственно-питьевой и противопожарный, расчетный напор у основания стояков 32 м.

Канализация-хозяйственно-бытовая в городскую сеть; водосток- внутренний с открытым выпуском в сторону оси "А".

Отопление-водяное центральное, система однострунная с радиаторами типа "M 140 A0" (вариант- стальные штампованные типа "PC1-2") для расчетных температур минус 30,35,40,45,50°C. Температура теплоносителя- 105-70°C. В блоке обслуживания- конвекторы типа "Комфорт". Температура теплоносителя 150-70°C.

Вентиляция - приточно-вытяжная с естественным и частично механическим побуждением.

Горячее водоснабжение- от внешней сети, расчетный напор у основания стояков 33 м.

Электроснабжение - II категории от внешней сети, напряжение 380/220 В.

Освещение - лампы накаливания, люминесцентные.

Устройства связи- радиотрансляция, телевидение, телефонные вводы.

Мусоропровод- с камерой на I этаже, со сменным контейнером.

Лифты- пассажирские грузоподъемностью 320 кг.

G2ED ОСНАЩЕНИЕ ЗДАНИЯ

Оборудование кухонь и санузлов- электроплиты, мойки, унитазы, биде, умывальники, душевые поддоны.

J3Bb ВЕС СНЕГОВОГО ПОКРОВА - $\frac{150 \text{ кгс/м}^2}{1,47 \text{ кПа}}$

G1Bb ОРИЕНТАЦИЯ - свободная

G2Bb ИНЖЕНЕРНО-ГЕОЛОГИЧЕСКИЕ УСЛОВИЯ-

обычные

Блок D

Экзаменационные вопросы.

1. Конструкции фундаментов гражданских зданий.
2. Элементы связевого каркаса гражданских зданий.
3. Чердачные крыши гражданских зданий.
4. Стены из кирпича и крупных блоков гражданских зданий.
5. Проектирование административных и бытовых помещений промышленных предприятий.
6. Объемно-планировочные и конструктивные решения бытовых и административных зданий.
7. Крупнопанельные стены гражданских зданий.
8. Полы гражданских зданий.
9. Монолитные и сборно-монолитные здания.
10. Особенности проектирования и строительства зданий на просадочных грунтах.
11. Особенности проектирования и строительства зданий в сейсмических районах.
12. Особенности проектирования и строительства зданий в условиях вечной мерзлоты.
13. Привязка конструктивных элементов к координационным осям гражданских зданий.
14. Объемно-планировочные решения общественных зданий.
15. Объемно-планировочные решения жилых зданий.
16. Совмещенные крыши гражданских зданий.
17. Лестницы гражданских зданий.
18. Объемно – блочные конструкции гражданских зданий.
19. Внутренние вертикальные несущие и ограждающие конструкции.
20. Перекрытия гражданских зданий.
21. Светопрозрачные наружные ограждения гражданских зданий.
22. Балконы, лоджии, эркеры гражданских зданий.
23. Строительные системы зданий и области их применения.
24. Конструктивные системы и схемы гражданских зданий.
25. Композиционные средства архитектурной композиции и тектоника.
26. Элементы градостроительства.
27. Основные конструктивные типы гражданских зданий.
28. Основные понятия и виды архитектурной композиции.
29. Классификация зданий и предъявляемые к ним требования.
30. Унификация, типизация и стандартизация в строительстве.
31. Классификация промышленных зданий и требования, предъявляемая к ним.

32. Внутрицеховое подъемно-транспортное оборудование промышленных зданий.
33. Требования к освещенности и способы освещения помещений.
34. Воздухообмен в производственных помещениях.
35. Строительно-акустические методы снижения шума.
36. Привязка конструктивных элементов зданий к координационным осям в промышленных зданиях.
37. Архитектурная композиция промышленных комплексов.
38. Архитектурная композиция интерьеров промышленных зданий.
39. Генеральные планы промышленных предприятий.
40. Колонны, фундамент, фундаментные балки ж/б каркаса одноэтажных промышленных зданий.
41. Железобетонные подкрановые и обвязочные балки.
42. Несущие конструкции покрытий из сборного ж/бетонного каркаса одноэтажных промышленных зданий.
43. Колонны, фундаменты, подкрановые балки стального каркаса одноэтажных промышленных зданий.
44. Стальные несущие конструкции покрытия одноэтажных промышленных зданий.
45. Несущие конструкции покрытия из дерева одноэтажных промышленных зданий.
46. Связи жесткости одноэтажных промышленных зданий.
47. Балочный сборный ж/бетонный каркас многоэтажных промышленных зданий.
48. Безбалочный сборный ж/бетонный каркас многоэтажных промышленных зданий.
49. Конструкции кровель промышленных зданий.
50. Перегородки промышленных зданий.
51. Полы промышленных зданий.
52. Конструкции фонарей промышленных зданий и их применение.
53. Ограждающие конструкции покрытия по прогонам промышленных зданий.
54. Беспрогонные ограждающие конструкции покрытия промышленных зданий.
55. Облегченные конструкции стеновых ограждений промышленных зданий.
56. Окна, двери, ворота промышленных зданий.
57. Виды водоотвода с покрытий промышленных зданий, область их применения.
58. Фахверк, область применения, конструкция, опирание.
59. Монолитный железобетонный каркас многоэтажных и двухэтажных промышленных зданий.
60. Стальной каркас многоэтажных промышленных зданий.

61. Произвести расчет бытовых помещений промышленного предприятия по заданным условиям.
62. Вычертить горизонтальный стык стеновых панелей наружной стены толщиной 400 мм.
63. Вычертить конструкцию торцовых полов.
64. Вычертить крепление плиты покрытия к балке или ферме.
65. Вычертить крепление ж/бетонной подкрановой балки на ж/б колонне.
66. Вычертить конструкцию совмещенного утепленного вентилируемого покрытия промышленного здания.
67. Вычертить стык стальной колонны с фундаментом.
68. Вычертить конструкцию комплексной панели покрытия.
69. Вычертить стык ж/бетонных колонн по высоте в многоэтажных промышленных зданиях.
70. Вычертить перемычный узел из брусовых перемычек (толщина кирпичной стены 510 мм).
71. Вычертить конструкцию досчатых полов по перекрытию.
72. Вычертить конструкцию паркетных полов по межэтажному перекрытию.
73. Вычертить крепление крупнопанельной перегородки к перекрытию.
74. Вычертить крепление наружных стеновых панелей к колоннам в промышленном здании.
75. Вычертить кирпичный карниз каркасного промышленного здания (привязка «250»).
76. Вычертить фундаментный узел каркасно-панельного промышленного здания.
77. Вычертить горизонтальный стык стеновых панелей гражданского здания.
78. Задача по теме: «Расчет изоляции воздушного шума акустически однородным ограждением».
79. Вычертить конструкцию ленточного сборного ж/б фундамента с показом отмостки и пола первого этажа.
80. Задача по теме: «Светотехнический расчет».
81. Вычертить конструкцию парапета панельного промышленного здания (привязка «О»).
82. Вычертить узел крепления дверного блока.
83. Задача по теме: «Теплотехнический расчет наружной стены».
84. Вычертить крепление ж/бетонной стропильной балки на ж/б колонне.
85. Вычертить установку крупнопанельной перегородки на перекрытие.
86. Вычертить конструкцию мозаичных полов.

87. Вычертить конструкцию крепления стойки фонаря на несущую балку покрытия.

88. Вычертить конструкцию заполнения оконного проема.

89. Вычертить конструкцию совмещенного невентилируемого покрытия промышленного здания.

90. Вычертить узел опирания лестничного марша на лестничную площадку.

Описание показателей и критериев оценивания компетенций, описание шкал оценивания

Оценивание выполнения тестов

4-балльная шкала	Показатели	Критерии
Отлично	1. Полнота выполнения тестовых заданий; 2. Своевременность выполнения; 3. Правильность ответов на вопросы;	Выполнено более 90 % заданий предложенного теста, в заданиях открытого типа дан полный, развернутый ответ на поставленный вопрос
Хорошо	4. Самостоятельность тестирования.	Выполнено от 75 до 90 % заданий предложенного теста, в заданиях открытого типа дан полный, развернутый ответ на поставленный вопрос; однако были допущены неточности в определении понятий, терминов и др.
Удовлетворительно		Выполнено от 50 до 74 % заданий предложенного теста, в заданиях открытого типа дан неполный ответ на поставленный вопрос, в ответе не присутствуют доказательные примеры, текст со стилистическими и орфографическими ошибками.
Неудовлетворительно		Выполнено менее 50 % заданий предложенного теста, на поставленные вопросы ответ отсутствует или неполный, допущены существенные ошибки в теоретическом материале (терминах, понятиях).

Оценивание ответа на практическом занятии

4-балльная шкала	Показатели	Критерии
Отлично	1. Полнота изложения теоретического материала; 2. Правильность и/или аргументированность изложения (последовательность действий); 3. Самостоятельность ответа; 4. Культура речи; 5. Степень осознанности, понимания	Дан полный, в логической последовательности развернутый ответ на поставленный вопрос, в котором продемонстрированы знания предмета в полном объеме учебной программы, достаточно глубоко осмысливает дисциплину, самостоятельно, и исчерпывающе отвечает на дополнительные вопросы, приводит собственные примеры по проблематике поставленного вопроса, выполняет предложенные практические задания без ошибок.
Хорошо	изученного 6. Глубина / полнота рассмотрения темы; 7. Соответствие ответа теме, поставленным целям и задачам	Дан развернутый ответ на поставленный вопрос, в котором продемонстрированы знания, приобретенные на лекционных и семинарских занятиях, а также полученные посредством изучения обязательных учебных материалов по курсу. Дает аргументированные ответы, приводит примеры, в ответе присутствует свободное владение монологической речью, логичность и последовательность ответа. Однако допускается неточность в ответе. Выполнил предложенные практические задания с небольшими неточностями.
Удовлетворительно		Дан ответ, свидетельствующий в основном о знании процессов изучаемой дисциплины, отличающийся недостаточной глубиной и полнотой раскрытия темы, знанием основных вопросов теории, слабо сформированными навыками анализа явлений, процессов, недостаточным умением давать аргументированные ответы и приводить примеры, недостаточно свободным владением

		<p>монологической речью, логичностью и последовательностью ответа. Допускается несколько ошибок в содержании ответа и выполнении практических заданий.</p>
Неудовлетворительно		<p>Дан ответ, который содержит ряд серьезных неточностей, обнаруживающий незнание процессов изучаемой предметной области, отличающийся неглубоким раскрытием темы, незнанием основных вопросов теории, несформированными навыками анализа явлений, процессов, неумением давать аргументированные ответы, слабым владением монологической речью, отсутствием логичности и последовательности. Выводы поверхностны. Решение практических заданий не выполнено, т.е студент не способен ответить на вопросы даже при дополнительных наводящих вопросах преподавателя.</p>

Оценивание выполнения практической задачи

4-балльная шкала	Показатели	Критерии
Отлично	1. Полнота выполнения; 2. Своевременность выполнения; 3. Последовательность и рациональность выполнения;	Задание выполнено самостоятельно. Студент учел все условия задачи, правильно определил данные по архитектурно-строительной технической литературе

Хорошо	4. Самостоятельность решения; 5. Способность анализировать и обобщать информацию. 6. Способность делать обоснованные выводы на основе интерпретации информации, разъяснения.	Студент учел все условия задачи, правильно определил большинство данных по архитектурно-строительной технической литературе, но не сумел дать полного и обоснованного ответа
Удовлетворительно		Задание решено с подсказками преподавателя. Студент учел не все условия задачи, правильно определил не все данные по архитектурно-строительной технической литературе, не сумел дать полного и обоснованного ответа
Неудовлетворительно		Задание не решено.

Оценивание практических заданий (выполнение чертежей, составление документов, таблиц, схем, презентаций)

4-балльная шкала	Показатели	Критерии
Отлично	1 _Самостоятельность ответа; 2 Владение терминологией; 3 Характер представления результатов (наглядность, оформление чертежей в соответствии с требованиями ГОСТ и СПДС, донесение до слушателей и др.).	Студент выполнил задание правильно и в полном соответствии с ГОСТ и СПДС. Показал отличные владения навыками применения полученных знаний и умений при решении задания в рамках усвоенного учебного материала.
Хорошо		Студент выполнил задание с небольшими неточностями и отступлениями от ГОСТ и СПДС. Показал хорошие владения навыками применения полученных знаний и умений при решении задания в рамках усвоенного учебного материала.
Удовлетворительно		Студент выполнил задание с существенными неточностями и отступлениями от ГОСТ и СПДС. Показал удовлетворительное владение навыками применения полученных знаний и умений при

		решении задания в рамках усвоенного учебного материала
Неудовлетворительно		При выполнении задания студент продемонстрировал недостаточный уровень владения умениями и навыками при решении задач в рамках усвоенного учебного материала.

Оценивание выполнения курсового проекта

4- балльная шкала	Показатели	Критерии
Отлично	<ul style="list-style-type: none"> - качество содержания работы (достижение сформулированной цели и решение задач исследования, полнота раскрытия темы, системность подхода, отражение знаний литературы и различных точек зрения по теме, нормативных документов, аргументированное обоснование выводов и предложений); - соблюдение графика выполнения курсового проекта; 	<ul style="list-style-type: none"> - курсовой проект выполнен самостоятельно, носит творческий характер, основан на анализе информации (нормативных источников, СП, ГОСТ(ов), ТУ и др.); - проект выполнен в полном объеме и своевременно представлен на проверку; - содержание и оформление курсового проекта соответствует всем предъявленным требованиям; - хорошее владение графической программой AutoCAD; - широко представлен список использованных источников по теме КП; - ответы инженерно грамотные, исчерпывающие.
Хорошо	<ul style="list-style-type: none"> - обоснование актуальности выбранной темы; - соответствие содержания выбранной теме; - соответствие содержания заданию; - логика, грамотность и стиль изложения; - внешний вид работы и ее оформление, аккуратность; 	<ul style="list-style-type: none"> - курсовой проект выполнен самостоятельно, но есть неточности в выполнении, использовано, лишь небольшое количество нормативных документов; - студент затрудняется сделать выводы по принятию тех или иных конструктивных решений, примененных в курсовом проекте; - студент демонстрирует средний уровень развития общекультурных и профессиональных компетенций, наличие теоретических знаний и достаточных практических навыков;

	<ul style="list-style-type: none"> - соблюдение заданного объема работы; - качество оформления и проработки графической части; - правильность оформления списка использованной литературы; - ответы на вопросы при публичной защите проекта. 	<ul style="list-style-type: none"> - затрудняется правильно использовать профессиональную терминологию; - есть недостатки в графическом оформлении работы; - курсовой проект своевременно представлен на проверку, есть отдельные недостатки в его оформлении; - в процессе защиты проекта были даны неполные ответы на вопросы.
Удовлетворительно		<ul style="list-style-type: none"> - курсовой проект выполнен с существенными недочетами, в основном правильно, но допущено поверхностное понимание отдельных вопросов КП; - при написании курсового проекта студентом продемонстрирован удовлетворительный уровень развития общекультурных и профессиональных компетенций, поверхностный уровень теоретических знаний и практических навыков; - испытывал затруднения при ответах на вопросы.
Неудовлетворительно		<ul style="list-style-type: none"> - содержание курсового проекта не соответствует нормативным требованиям; - при написании и защите проекта студентом продемонстрирован неудовлетворительный уровень развития общекультурных и профессиональных компетенций; - курсовой проект несвоевременно представлен на кафедру, не в полном объеме по содержанию и оформлению; - студент не отвечал на вопросы.

Оценивание ответа на экзамене

4-балльная шкала	Показатели	Критерии
Отлично	1 Полнота изложения теоретического материала; 2 Полнота и	Дан полный, в логической последовательности развернутый ответ на поставленный вопрос, где

4-балльная шкала	Показатели	Критерии
	<p>правильность решения практического задания;</p> <p>3 Правильность и/или аргументированность изложения (последовательность действий);</p> <p>4 Самостоятельность ответа;</p> <p>5 Культура речи.</p>	<p>студент продемонстрировал знания предмета в полном объеме учебной программы, достаточно глубоко осмысливает дисциплину, самостоятельно, и исчерпывающе отвечает на дополнительные вопросы, приводит собственные примеры по проблематике поставленного вопроса, решил предложенные практические задания без ошибок.</p>
Хорошо		<p>Дан развернутый ответ на поставленный вопрос, где студент демонстрирует знания, приобретенные на лекционных и семинарских занятиях, а также полученные посредством изучения обязательных учебных материалов по курсу, дает аргументированные ответы, приводит примеры, в ответе присутствует свободное владение монологической речью, логичность и последовательность ответа. Однако допускается неточность в ответе. Решил предложенные практические задания с небольшими неточностями.</p>
Удовлетворительно		<p>Дан ответ, свидетельствующий в основном о знании процессов изучаемой дисциплины, отличающийся недостаточной глубиной и полнотой раскрытия темы, знанием основных вопросов теории, слабо сформированными навыками анализа явлений, процессов, недостаточным умением давать аргументированные ответы и приводить примеры,</p>

4-балльная шкала	Показатели	Критерии
		недостаточно свободным владением монологической речью, логичностью и последовательностью ответа. Допускается несколько ошибок в содержании ответа и решении практических заданий.
Неудовлетворительно		Дан ответ, который содержит ряд серьезных неточностей, обнаруживающий незнание процессов изучаемой предметной области, отличающийся неглубоким раскрытием темы, незнанием основных вопросов теории, несформированными навыками анализа явлений, процессов, неумением давать аргументированные ответы, слабым владением монологической речью, отсутствием логичности и последовательности. Выводы поверхностны. Решение практических заданий не выполнено, т.е. студент не способен ответить на вопросы даже при дополнительных наводящих вопросах преподавателя.

Раздел 3. Методические материалы, определяющие процедуры оценивания знаний, умений, навыков и (или) опыта деятельности, характеризующих этапы формирования компетенций

Основными этапами формирования компетенций по дисциплине при изучении студентами дисциплины являются последовательное изучение содержательно связанных между собой разделов.

В экзаменационный билет включены два теоретических вопроса и практическое задание, соответствующие содержанию формируемых компетенций. Экзамен проводится в устной форме. На ответ и решение практического задания студенту отводится 40 минут. За ответ на теоретические вопросы студент может получить максимально 10 баллов, за решение практического задания 5 баллов. Перевод баллов в оценку: 13-15

баллов соответствуют оценке «отлично»; 11-12 баллов соответствуют оценке «хорошо»; 8-10 баллов соответствуют оценке «удовлетворительно»; менее 8 баллов соответствует оценке «неудовлетворительно».

Или по итогам выставляется дифференцированная оценка с учетом шкалы оценивания.

Тестирование проводится с помощью автоматизированной программы «Универсальная система тестирования БГТИ».

На тестирование отводится 60 минут. Каждый вариант тестовых заданий включает 40 вопросов. За каждый правильный ответ на вопрос дается 1 балл. Перевод баллов в оценку: 34-40 баллов соответствуют оценке «отлично»; 28-33 балла соответствуют оценке «хорошо»; 20-27 баллов соответствуют оценке «удовлетворительно»; менее 20 баллов соответствует оценке «неудовлетворительно».

При оценивании результатов обучения: знания, умения, навыки и/или опыта деятельности (владения) в процессе формирования заявленных компетенций используются различные формы оценочных средств текущего, рубежного и итогового контроля (промежуточной аттестации).

Таблица - Формы оценочных средств

№ п/п	Наименование оценочного средства	Краткая характеристика оценочного средства	Представление оценочного средства в фонде
1	Практические задания и задачи	Различают задачи и задания: а) репродуктивного уровня, позволяющие оценивать и диагностировать знание фактического материала (базовые понятия, алгоритмы, факты) и умение правильно использовать специальные термины и понятия, узнавание объектов изучения в рамках определенного раздела дисциплины; б) реконструктивного уровня, позволяющие оценивать и диагностировать умения синтезировать, анализировать, обобщать фактический и теоретический материал с формулированием конкретных выводов, установлением причинно-следственных связей; в) творческого уровня,	Комплект задач и заданий

№ п/п	Наименование оценочного средства	Краткая характеристика оценочного средства	Представление оценочного средства в фонде
		<p>позволяющие оценивать и диагностировать умения, интегрировать знания различных областей, аргументировать собственную точку зрения. Рекомендуется для оценки знаний умений и владений студентов. Форма предоставления ответа студента: письменная.</p>	
2	Доклад (на защите курсового проекта)	<p>Продукт самостоятельной работы студента, представляющий собой публичное выступление по представлению полученных результатов выполнения курсового проекта. Рекомендуется для оценки знаний, умений и владений студентов. На выступление студенту дается 5-7 минут.</p>	Темы курсового проекта
3	Собеседование (на практическом занятии)	<p>Средство контроля, организованное как специальная беседа преподавателя с обучающимся на темы, связанные с изучаемой дисциплиной, и рассчитанное на выяснение объема знаний обучающегося по определенному разделу, теме, проблеме и т.п. Рекомендуется для оценки знаний студентов.</p>	Вопросы по темам/разделам дисциплины
4	Тест (на экзамене, на рубежном контроле)	<p>Система стандартизированных простых и комплексных заданий, позволяющая автоматизировать процедуру измерения уровня знаний, умений и владений обучающегося. Рекомендуется для оценки знаний, умений и владений студентов. Используется веб-приложение «Универсальная система тестирования БГТИ». На</p>	Фонд тестовых заданий

№ п/п	Наименование оценочного средства	Краткая характеристика оценочного средства	Представление оценочного средства в фонде
		тестирование отводится 60 минут. Каждый вариант тестовых заданий включает 40 вопросов. За каждый правильный ответ на вопрос дается 1 балл. Оценка «отлично» выставляется студенту, если он набрал более 90 % правильных ответов; «хорошо» от 75 до 90 %; «удовлетворительно» от 50 до 74%; «неудовлетворительно» менее 50 % правильных ответов.	
5	Экзамен	Средство, позволяющее оценить знания, умения и владения обучающегося по учебной дисциплине. Рекомендуется для оценки знаний, умений и владений студентов. С учетом результативности работы студента может быть принято решение о признании студента освоившим отдельную часть или весь объем учебного предмета по итогам семестра. Студент, не выполнивший минимальный объем учебной работы по дисциплине, не допускается к сдаче экзамена. Экзамен сдается в устной форме или в форме тестирования.	Комплект теоретических вопросов и практических заданий (билетов) к экзамену.